

OK 2 PIP
PAVEL ŠTASTNÝ
QTH Vranovská 76
614 00 BRNO

UHF seminář

Nové Město na Moravě
1984

OK 2 PIP
PAVEL ŠTASTNÝ
QTH Vranovská 76
614 00 BRNO

O B S A H :

	str.
Přehled "hybridních výkonových zesilovačů vhodných pro VKV Ing. Pavel Šír OK1ATY	1
Dvojitě vyvážené směšovače Ing. Pavel Šír OK1ATY	8
Stabilizace pracovního bodu výkonového vf zesilovače Ing. V. Petržílka OK1VPZ	12
Řízený vstupní zesilovač 144 MHz s diodami PIN Jaroslav Klátíl OK2JI	13
Cw s SSB filtr před MBA 810 Jaroslav Klátíl OK1JI	14
Cw/SSB přijímač EPS-84 pro 145 MHz Zdeněk Borovička OK2EK	16
FM transceiver PS83 pro 145 MHz Petr Katoňka OK2PCH	17
Vysíleč část transvertoru pro 70 cm Ing. V. Petržílka OK1VPZ	29
Parametrický směšovač na 23 cm s KT 919 Ing. Zdeněk Pleštil OK1DEF	41
Transvertor 145/1296 MHz M. Pavelka OK1DGI	44
Jednoduchý transvertor na 13 cm Ing. Zdeněk Pleštil OK1DEF	54
Seznam zahraničních a čs. VKV mejáků Ing. V. Petržílka OK1VPZ	56

Přehled některých "hybridních" ze silovačů (výkonových modulů) vhodných pro použití v radioamatérské VKV technice.

Zpracoval Pavel Šír
O K L A I Y

Rychlý rozvoj mikrovlnné techniky s sebou přináší stále nové konstrukční prvky, které přímo revolučním způsobem zasahují do tradičních konstrukcí sdělovacích zařízení. Snaha po miniaturizaci a pronikavém zjednodušení si vyžádala integraci postupně větších množství aktivních i pasivních součástí v jednotlivé funkční celky. Ta kdo vzniklé hybridy(moduly) mají celou řadu výhod. Jsou zhotoveny jako úplně funkční celky na jedné podložce, kde jsou umístěny aktivní součásti(čipy tranzistorů) i pasivní prvky- to znamená odpory, kondenzátory,tlumivky a spoje, ale i jednotlivé laděné obvody. Všechny součástky jsou pasivovány sklem, napařené vrstvy jsou dimenzovány na proud $1,5 \cdot 10^4 \text{ A/cm}^2$ a cipek je konstrukčně řešen tak, aby teplota přechodu mohla být 165°C a teplota chladiče $\text{max. } 100^\circ\text{C}$. Novější výkonové moduly jsou zhotoveny na podložce z kysličníku berynatého, takže je odvod tepla dokonalejší a může být použito co nejmenších čipů. Moduly pak vycházejí rozměrově velmi malé. Podle požadované funkce jsou montované do různých typů normalizovaných pouzder používané např. pro obyčejné tranzistory neb. klasické TO. Výkonové moduly mají ploché pouzdro opatřené kovovou deskou. Zde se přišroubuje a tepelně dobře spojí s chladičem. Jak již bylo řečeno, přináší tento způsob řadu konstrukčních výhod. Moduly jako celky nevyžadují již dalšího laborování a jestliže se dodrží správné vstupní a výstupní navázání k dalším funkčním obvodům, je jejich činnost dokonalá. V modulovém provedení se vyrábějí především různé širokopásmové zesilovače málo i hodně výkonové pro použití v nejrušnějších místech počínaje vstupy a konce několika watovými zesilovači pro FM, ale i SSB. Podle určení je započována linearity a odolnost při různých výkonových úrovních. Jako moduly jsou však již řešeny různé vyvážené směšovače osazené sčtkynou diodami, případně tranzistory GaSbet pro použití v mikrovlnné technice.

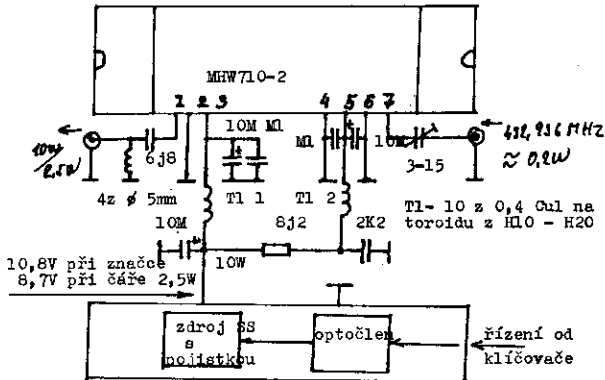
V tomto přehledu jsou uvedeny alespoň některé základní údaje o modulech vyráběných některými světovými firmami. Některé z nich jsou podobné i záměnné. Zveřejněné údaje byly čerpany z konstrukčních katalogů firem: Motorola, RCA a Millard.

Několik podrobností k výkonovým modulům MHW709a MHW 710.

Jsou určeny pro výkonové zesilovače s provozem FM a napájením 12,5 V. Jsou stabilní ještě při nepřizpůsobení 61l při jakémkoliv fázovém úhlu. Jsou konstruovány tak, aby byly stabilní při sníženém buzení, sníženém napájecím napětí, ale i přebuzeném zvýšeným vstupním napětím. Mají vysoký zisk, vnitřní blokovací kapacity(s vysokým Q) zajišťující zablokování v rozsahu 5-1000 MHz. Dalšími obvody pro potlačení nežádoucích vazeb jsou tlumivky a blokovací kondenzátory v přívodech napájecího napětí umístěné vně podle výrobcem doporučeného zapojení.

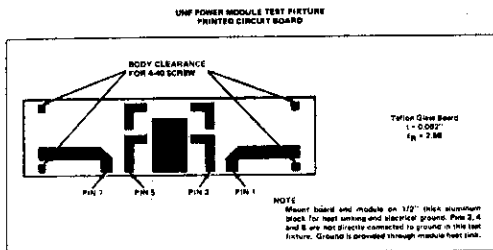
Velikostí napájecího napětí pro budicí zesilovač (první stupeň) lze řídit i výstupní výkon, ale z důvodů menší výkonové stability se to nedoporučuje. Modul dává takřka plný výkon už při 4 - 5 V napájecího napětí na prvním stupni (kolík 6,5), ale se zvětšující se teplotou výkon silně klesá. Jestliže se napájení prvního stupně provede přes odpor 10 - 20 Ω z kolíku 3, bude mít výstupní výkon sklon narůstat s klesajícím napětím buzení. Doporučuje se napájet první stupeň ze samostatného tvrdého zdroje a redukcí výkonu provést zároveň zmenšením napětí i na kolíku 6,3. Ještě realizovatelný je způsob zapojení na obr.1. Zde je napětí pro budicí st. (kolík 5) napájen ze stejného zdroje jako kolík 3 přes odpor 8J2.

obr.1) Příklad zapojení výkonového zesilovače s modulem MHW710-2 (R47M13) s redukcí výkonu -6dB u majáku OK0EA a OK0EP.

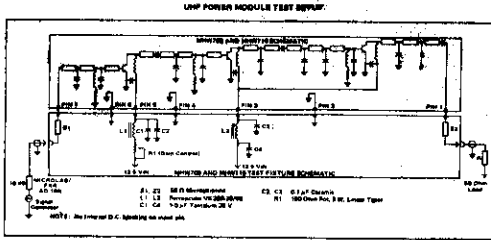


SS zdroj 11V, 2,5 A se skokovou regulací výstupního napětí ovl.generátorem značky přes optočlen.

obr.2) Tiskřený spoj pro doporučenou montáž modulů typu MHW710-2.



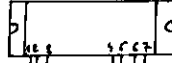
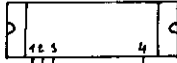
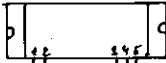
obr.3) Vnitřní zapojení modulu MHW710 ve spojení s tiskárnou deskou (oboustraně plátovaný materiál teflon- sklo)



14-32

MHW601, MHW602, MHW603

MHW401

MHW709, MHW710
R47M10, R47M13, R47M15
BGY33, BGY34, BGY35

1- výstup
2- +12,5V II.st.
3- +12,5V I.st.
4- zem- minus
5- vstup

1- vstup
2- +7,5V I.st.
3- +7,5V II.st.
4- výstup
- pol na desce

1- výstup
2- zem - pol
3- +12,5V II. a III. st.
4- zem
5- +12,5V I. stupeň
6- zem
7- vstup

Přehled výkonových modulů - vhodné pro provoz FM

TYP	Vst.výk. W	Výst.výk. W	Kmitočet MHz	Výk.zisk dB min.	U typ. V	I z A	výr. A
MHW401-1	0,047	1,5	400-440	15	7,5		MOPOROLA
MHW401-2	-/-	-/-	440-470	-/-	-/-		
MHW401-3	-/-	-/-	470-512	-/-	-/-		
MHW709-1	0,1	7,5	400-440	18,8	12,5		RCA
MHW709-2	-/-	-/-	440-470	-/-	-/-		
MHW709-3	-/-	-/-	470-512	-/-	-/-		
MHW710-1	0,15	13	400-440	19,4	12,5		RCA
MHW710-2	-/-	-/-	440-470	-/-	-/-		
MHW710-3	-/-	-/-	470-512	-/-	-/-		
R47M10	0,1	10	440-470	20,0	12,5		RCA
R47M13	0,12	13	-/-	-/-	-/-		
R47M15	0,14	15	-/-	-/-	-/-		

TYP	Výst.výk.		Kmitočet MHz	Výk.zisk		U typ. V	I _{max.} A	výř.
	W	W		dB min.				
BGY21	0,02	1,2	420-470			12,5		
BGY22	0,05	2,5	380-512			13,5	0,8	
BGY22A	0,05	2,5	420-480			13,5	0,8	
BGY23	2,5	7	380-512			13,5	1,7	
BGY23A	2,5	7	420-480			13,5	1,7	
BGY33	0,1	29	80-108			12,5		
BGY34	0,15	29	118-132			12,5		
BGY35	0,15	29	132-156			12,5		
MHW6010	0,1	13	146-175	21,0		12,5		
MHW602	0,16	20	146-174	21,0		12,5		
MHW603	0,2	30	160	21,7		13,6		

Širokopásmové moduly vhodné pro SSB a zesilovače středního výkonu.

TYP	Kmitočet MHz	Zisk dB	U typ. V	vys.úr.		číslové při 1 dB 250 MHz	I _{dc} mA	výř.
				při 1 dB kompr. mW/MHz	při 1 dB kompr. dBm			
MWAL10	0- 400	13/14	10			-3,0	5	
MWAL20	0- 400	13/14	10			+6,5	7	
MHW590	10-400	32,5/34	24	800/200		5,0	300	
MHW591	1,-250	35/36,5	13	700/100		5,0	300	
MHW592	1,-250	34/36	24	900/100		5,0	300	
MHW593	10-400	34-35,5	13	600/200		4,5	300	

Moduly určené pro kabelovou TV jako širokopásmové zesilovače s malým skreslením. Vhodné pro zesil. SSB signálu malého výkonu.

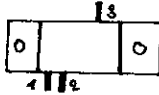
MOTOROLA

TYP	zesílení 40-300 MHz min/typ	Výstupní úroveň dBmV	II.harm. dB	III.harm. dB	kř.mod. na 35 k dB	š.číslo 300MHz dB
MHWL122	11,6/12	+50	-70	-56	-56	8,0
MHWL171	16,6/17	+50	-68	-51	-51	7,0
MHWL172	16,6/17	+50	-70	-56	-56	8,0
MHWL182	18/18,5	+50	-72	-80	-57	7,0
MHWL221	21,4/22	+50	-66	-55	-56	7,0
MHWL222	21,4/22	+50	-66	-55	-56	7,0
MHWL341	33/34	+48	-68	-55	-55	7,0
MHWL342	33/34	+48	-70	-57	-57	7,0
MHWL343	33/34	+48	-64	-56	-55	7,0

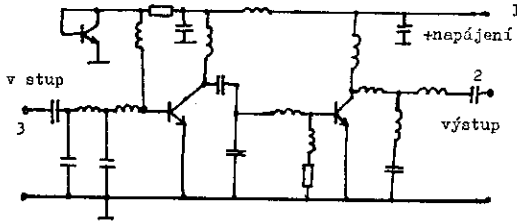
UHF výkonový modul BGY22(BGY22A)

TYP mm	modulace	rozsah MHz	U nap. V	buř.výk. mW	výs.výk. W	účin. o/o	výst. a vst.imp.
BGY22	FM	380/512	13,5	50	2,5min. 40min.	50	50 Ω
BGY22	FM	380/512	13,5	50	2,9typ. 50typ.	50	50 Ω
BGY22A	FM	380/512	12,5	50	2,5min. 40min.	50	50 Ω

- 1.) napájecí napětí
- 2.) výstup
- 3.) vstup



Vnitřní zapojení modulu BGY22



	min	typ	max
Klidový proud bez buzení	4,0		12 mA

Výstupní výkon při 50 mW buz.	2,5		3,5 W
-------------------------------	-----	--	-------

Účinnost 40 o/o

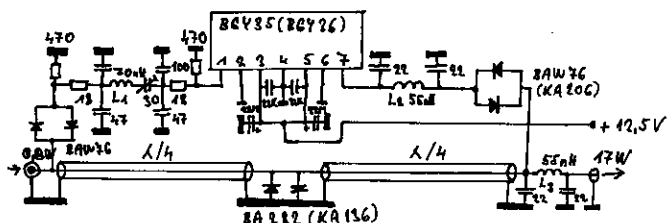
Proud ze SS zdroje při buz. 50 mW 475 mA

Všechny harmonické kmitočty jsou potlačeny o 20 dB pod zesilovaným signálem.

Stabilita: Při V_{cc} 10,5 - 15 Voltů, buzení 10 - 100 mW a teplotě -40 až +90°C je obvod zcela stabilní, při $\Delta SV \leq 3$ μ l (jakákoliv fáze) a $\Delta SV \leq 10:1$ bez podstatných nestabilit.

Mezní hodnoty: V_{cc} 18 Voltů, I_{ss} max 0,8 A a buzení 150 mW
Rozsah prac. teplot: - 40 až 100°C

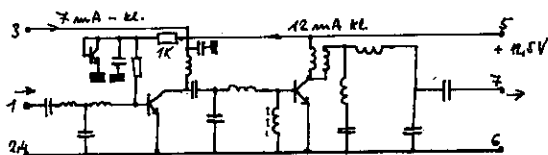
Příklad použití výkonového modulu BGY35 jako přídatného PA k FM transceiveru.



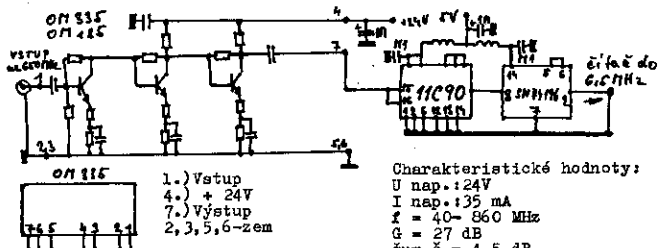
L_1 5 záv. ϕ 1mm na ϕ 4 mm $l = 7$ mm
 L_2, L_3 4 záv. ϕ 1mm na ϕ 5 mm $l = 7$ mm

$\lambda/4$ - dva kusy slabého koax. kabelu zkráceného přísl. činitelem zkrácení: (PVC= 0,66, pěnový =0,8, teflon 0,7)

Vnitřní zapojení VHF zesilovače BGY 35 (BGY36)

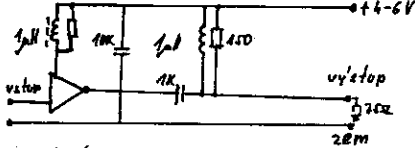


Příklad zapojení širokopásmového zesilovače OM335 jako vstupního obvodu měřiče kmitočtu.
 Poznámka: Takto zapojený obvod 11C90 dokonale pracuje jako dělič deseti. Ostatní zapojení nepracují zcela spolehlivě (např. dělí 11).



Charakteristické hodnoty:
 U nap. +24V
 I nap. +35 mA
 $f = 40 - 860$ MHz
 $G = 27$ dB
 šum. č. = 4,5 dB
 $Z = 75 \Omega$
 Výst. napětí 10L dBV

Širokopásmový zesilovač pro všeobecné použití CGY21 (CGY22)



U nap.: 4-6 V
I nap.: 250 mA
f = 40 - 1.000 MHz
G = 20 dB
Sum: 4 dB
Z = 75 Ω

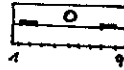
zapojení:
CGY21

CGY22

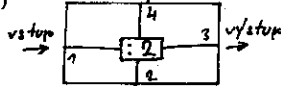
- 1.) výstup
- 2.) +
- 3.) vstup
- 4.) zem



- 2.) vstup
- 3.) zem
- 5.) +
- 6.) výstup



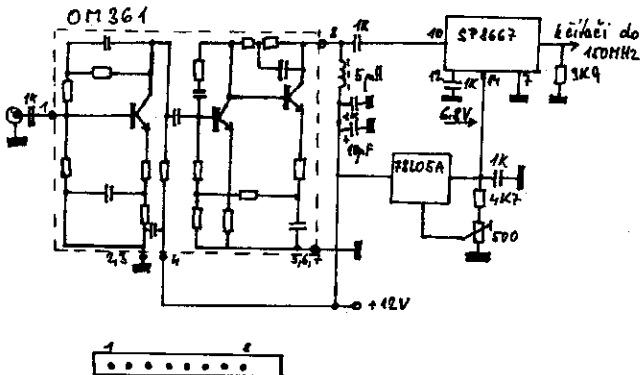
Jednoduchý dělič dvěma pro kmitočty až 2,3 GHz.
U822BS - (Telefunken)



U nap.: 4,5-6V
I nap.: 35mA
P tot : 250 mW (při 70°C)
Tj : 125°C
T okolí - 25 až +85°C
Vst.citlivost:(R_G=50 Ω) f=0,2-2 GHz... 150 mV
Výstupní napětí: R_L = 10 K Ω 250 mV

Dělička U822BS má v sobě již předzesilovač.(vnitřní zapojení není k dispozici)

Příklad zapojení obvodu OM361 jako vstupního zesilovače měřiče kmitočtu do 1.300 MHz.



Dvojité vyvážené směšovače.

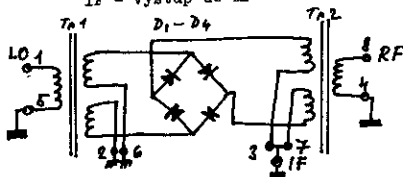
Zpracoval: Pavel Šír OK1AIY

Směšovače jsou nejexponovanější součástí sdělovacích zařízení. Platí to pro KV i VKV a otázka dobrého směšovače je v radioamatérských kruzích často diskutovaným problémem. Profesionálně byla tato otázka řešena konstrukcí dvojitých vyvážených směšovačů sestávajících ze čtyřice "stejných" Schotkyho diod zapojených v kruhu nebo v mřístku doplněných širokopásmovými toroidními obvody umožňujícími dokonalou funkci v rozsahu ní až 1.000 MHz. Prakticky jsou tyto kruhové modulatory zapouzdřeny v miniaturním krytu jako "modul", který se pak jako celek použije v nejrůznějších případech, kde je požadována dokonalá funkce a vysoká odolnost směšovače. Jak tato součástka dokáže usnadnit konstrukce, je-li k dispozici není ani třeba připomínat. Prakticky všechny typy jsou zapojeny podle obr.1. Zapojení vývodů jednotlivých typů je na obr.2) A, B, C přičemž spoj kolíku 3 a 7 nemají nebýt uvnitř proveden a spojuje se až vně pouzdra. V tabulkách 1, 2 jsou uvedeny informativní hodnoty některých starších typů, které se podařilo sehnat v časopise HAM RADIO. V příslušných rubrikách tabulek jsou uvedeny hodnoty umožňující srovnání kvality jednotlivých typů. Aby bylo srovnání zcela srovnání, není bez zájmovosti poslední rubrika, kde je uvedena i cena. Ze jsou vyvážené směšovače univerzálním prvkem, ukazují zapojení na obr.3 a 4.

obr.1.)

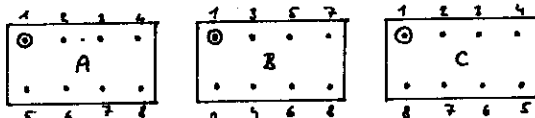
Vnitřní zapojení dvojitých vyvážených směšovačů

$D_1 - D_4$ - Schotkyho diody
 T_1, T_2 - Toroidy s trifilárním vinutím (feritové)
 vývody: LO - místní oscilátor
 RF - vstup VF
 IF - výstup do MF



obr.2)

Tři druhy zapojení modulů vyvážených směšovačů. Čísla vývodů jsou podle obr.1). Barevně odlišná průchodka na vývodu č.1 slouží jako informační klíč. Zapojení je u všech modulů totožné dle obr.1) - jen rozložení vývodů na pouzdru se liší. C který typ jde, doporučuji zkusmo najít "ohmmetrem" - přesnější údaje nebyly k dispozici.

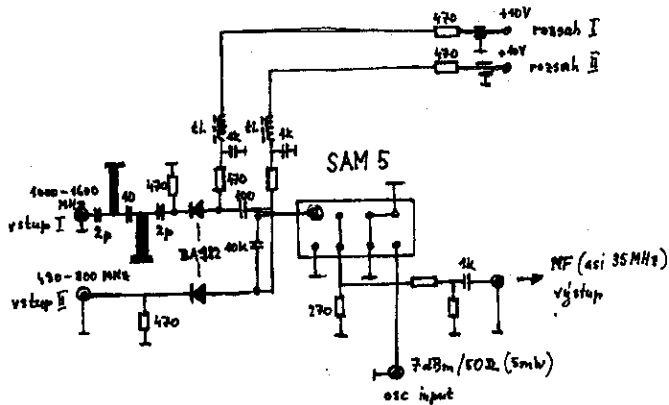


Tabulka 1 / NĚKTERÉ ZÁKLADNÍ ÚDAJE O BALANČNÍCH MODULÁTORECH

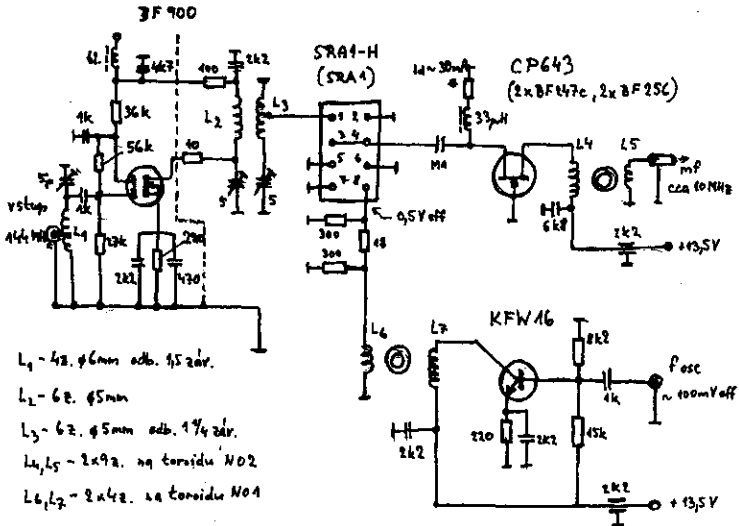
Typ	MGF	MD108	SRA-1	SFA-1H	RAY-1	MA-1	IE500	SAM5
Výrobc	Recalm	Arzac	MCL	MCL	MOX	MCL		Mini-Circuit
Frekvenční rozsah oscilátorů LO /MHz/	2-500	5-500	0,5-500	0,5-500	5-500	1-2500	5-500	
Frekvenční rozsah vstup RF /MHz/	2-500	5-500	0,5-500	0,5-500	5-500	1-2500	5-500	5-1500
Frekvenční rozsah výstup IF /MHz/	SS-500	SS-500	SS-500	SS-500	SS-500	1-100	SS-500	
Konverzní ztráta střední rozsah	9 dB Max.	7,5 dB Max.	6,5 dB Max.	6,5 dB Typ	7,5 dB Typ	8dB Typ 1-2,5GHz	7,5 dB Max.	
Odstup střední rozsah LO-RF	35-40 dB Min.	40 dB Min.	45 dB Typ	45 dB Typ	40 dB Typ	40 dB Typ	40 dB Min.	
Odstup střední rozsah LO-IF	23-35 dB Min.	35 dB Min.	40 dB Typ	40 dB Typ	40 dB Typ	40 dB Typ	35 dB Min.	
Celkový vstupní výkon	50 mW	400 mW	500 mW	500 mW	1 W	50 mW	400 mW	
Požadovaný výkon oscil. inž. LO	+7 dBm /5mW/	+7 dBm /5mW/	+7 dBm /5mW/	+17 dBm /50mW/	+23 dBm /200mW/	+10 dBm /10mW/	+7 dBm /5mW/	
Úroveň pro 1 dB kompresi signálu			+1dBm	+10 dBm	+15 dBm	+7 dBm		
Impedance všech vstupů (Ω)	50	50	50	50	50	50	50	
Informační cena /V US Dolarech/-r.1974	?	7	9,95	15,95	31,95	99,95	8	?

Tabulka 2/ NĚKTERÉ ÚDAJE BAL. MOD. OD RŮZNÝCH FIREM

Výrobce /Typ/	Kmitočtový rozsah /MHz/	Potlačení /dB/	cena-r.1974
Anzac MD 108	5 - 500	25	8
Anzac MD 109	0,2 - 200	25	17
Anzac MD 142	10 - 1000	20	55
Mini-Circuits SBL-1	1 - 500	30	4
Mini-Circuits SRA-1	0,5 - 500	30	10
Mini-Circuits SRA-5	0,5 - 1500	25	30
Merimac 117 A	0,5 - 500	30	10
Merimac DMS-2-200	1 - 400	30	25
Cimarron CM-1	5 - 500	25	6
Cimarron CM-2	5 - 1200	20	15
Summit 769 E	5 - 500	30	25
Summit 761	3 - 1000	35	40
Watkins-Johnson M6E	5 - 500	30	37



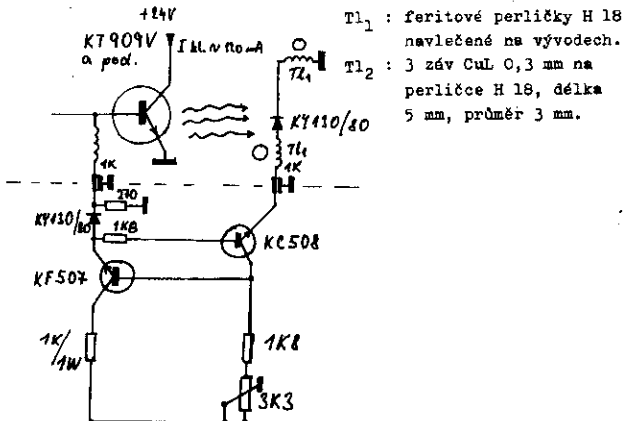
Obr. 4/ Zapojení širokopásmového vstupu spektrálního analyzátoru s přepínáním 2. rozsahů.
SAM 5 je vyvážený směšovač v miniaturním provedení.

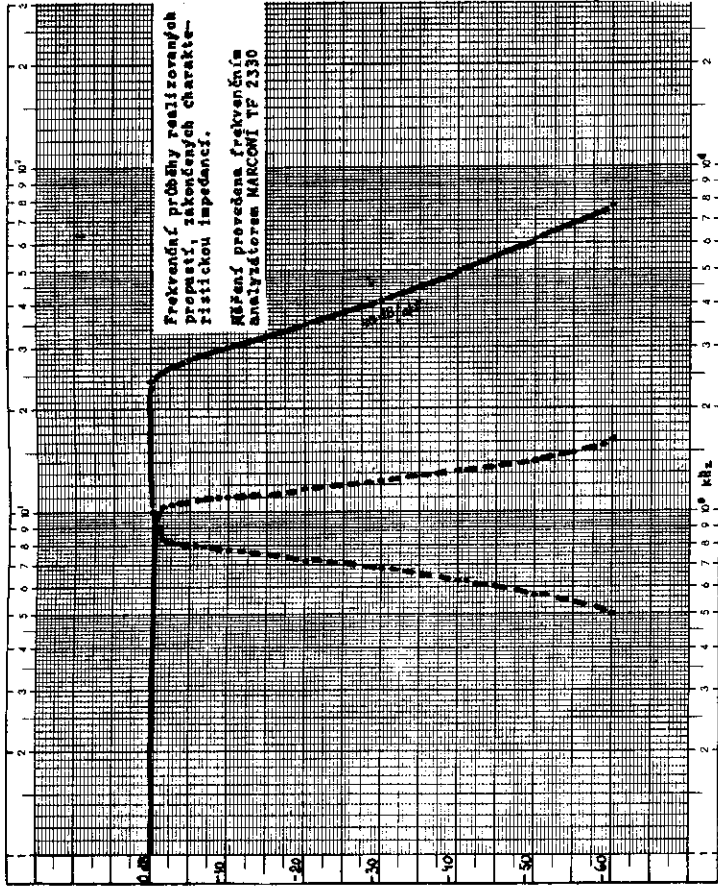


Obr.3/ Typické zapojení moderního vstupu přijímače pro 145 MHz s použitím vyvýšeného směšovače.

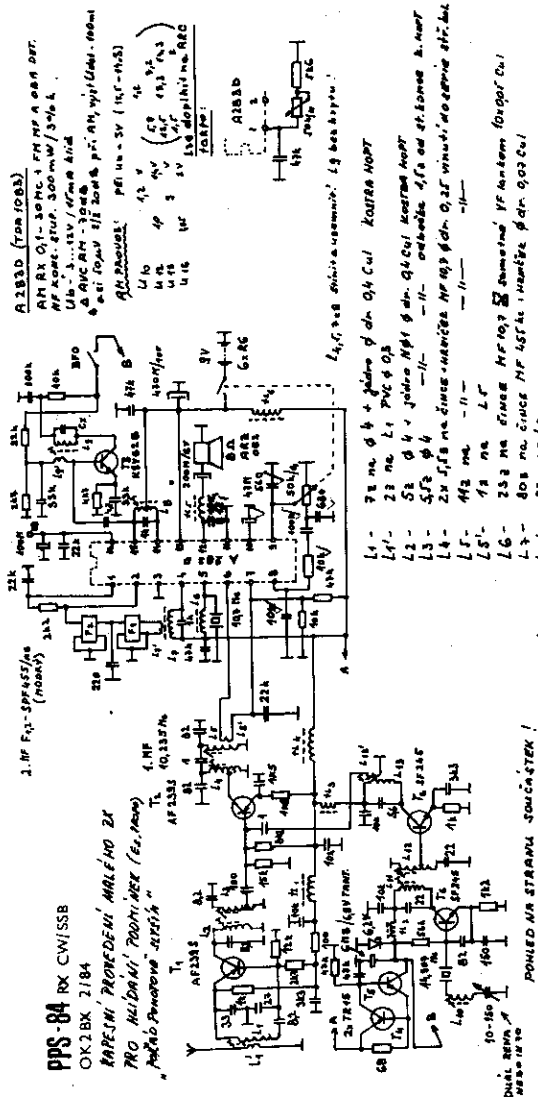
Stabilizace pracovního bodu výkonového vf tranzistoru

Při amatérské konstrukci tranzistorových PA pro provoz SSB se někdy zapomíná na fakt, že maximální výstupní výkon z daného tranzistoru je možné získat pouze v tom případě, že předpětí pro bázi tohoto tranzistoru pochází z velmi tvrdého zdroje napětí, který je schopen absorbovat výkon, který vzniká usměrněním budicího vf napětí výkonového tranzistoru. V opačném případě totiž usměrněním budicího napětí na přechodu báze - emitor vzniká záporné stejnoměrné napětí, které uzavírá vf tranzistor, a posouvá jeho pracovní bod do třídy C. Výsledkem je zhoršená linearita a nižší výstupní výkon zesilovače. Uvedené zapojení poměrně dobře splňuje požadavky na takový stabilizátor pro tranzistory o napájecím napětí 24 V / 28 V/, a výkony řádu 5 až 20 W vf. Celkový zisk regulační smyčky byl zvolen pouze tak veliký, aby nedocházelo k teplotnímu překompenzování. Snímací polovodičovou diodu KY 130 tepelně co nejlépe spojíme přímo s pouzdrům VF tranzistoru - např. silikonovou vazelínou. Pro správnou funkci tepelné regulace je nepřijatelné tuto diodu montovat až na chladič tranzistoru. Ostatní součásti stabilizátoru se umístí tak, aby nebyly ohřívány ztrátovým teplem výkonového tranzistoru.

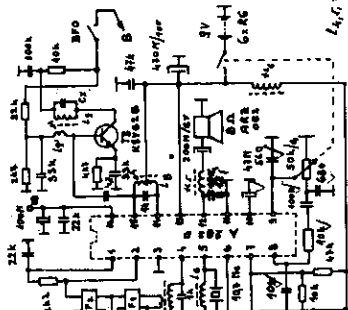
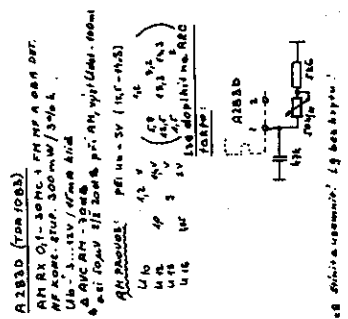




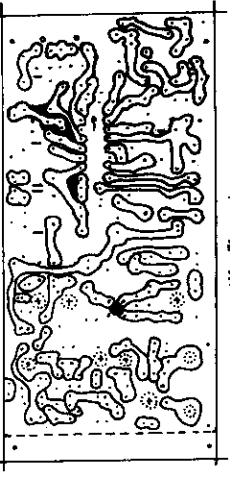
PPS-8A RX CW/SSB
 OK2BX 2184
 KAPESNI, PROVEDENI, HALEHO 2X
 MRO NAIDANI, PODANI, MEK (Ex. 1000)
 MROLO, POCIOVA, SROVA



POHLED NA STRANU JINACI STEK!
 10-150V 150V
 MRO 100V



- L1 - 7R na 4 + jadro d. 0,4 CuI, kaiter MORT
- L1' - 2R na 2, PVC 4 0,3
- L2 - 5R d. 4 + jadro MFI d. 0,4 CuI, kaiter MORT
- L3 - 5R d. 4 - - - - - odbojka 4,5 a od st. 20000 A. MORT
- L4 - 2x 1,5R na cinnu-merize NF 10,3 d. 0,25 vinuti, odbojka 4,5, 4,4
- L5 - 4R2 na - - - - -
- L5' - 1R na 2, R
- L6 - 2R na cinnu NF 10,3 d. 0,25 vinuti, VF kaiter 10,3 CuI
- L7 - 40R na cinnu NF 45R, kaiter d. 0,2 CuI
- L7' - 2R na L7
- L8 - 2400 smeteni, vinuti do cinnu d. 0,4, 40000 NF 45R
- L9' - 2R 3 DOLLY 1, 0,300P
- L9 - 5R - 1R na 4, d. 0,4 CuI, kaiter MORT, 40000 NF 45R (cinnu)
- L11 - 4R na 4 d. 0,4 CuI, kaiter MORT, jadro MORT
- L12 - 1R - - - - - odbojka 3, 30000 BEMF
- L13 - 1R na 4 d. 0,4 CuI, kaiter MORT, jadro MORT
- L14 - 1R na L13, st. 10000 CuI
- L15 - 1R na L13, st. 10000 CuI



110 x 55 mm

A183D (Top 100B)
 AM BX 01 - 30 MC, FM RF A 0,8 A DET.
 NF konc. stup. 300 mW / 3,5 A.
 UA - 3...12 V / 40 mA AKA
 A183C AM - 30 MC
 A183D AM - 30 MC
 A183E AM - 30 MC
 A183F AM - 30 MC
 A183G AM - 30 MC
 A183H AM - 30 MC
 A183I AM - 30 MC
 A183J AM - 30 MC
 A183K AM - 30 MC
 A183L AM - 30 MC
 A183M AM - 30 MC
 A183N AM - 30 MC
 A183O AM - 30 MC
 A183P AM - 30 MC
 A183Q AM - 30 MC
 A183R AM - 30 MC
 A183S AM - 30 MC
 A183T AM - 30 MC
 A183U AM - 30 MC
 A183V AM - 30 MC
 A183W AM - 30 MC
 A183X AM - 30 MC
 A183Y AM - 30 MC
 A183Z AM - 30 MC

FM TRANSCEIVER PS 83

Petr Matuška OK2PCH

Úvod

TRX PS 83, respektive jeho přijímač, vznikl z potřeby nahradit dosud hojně rozšířené zařízení s MF kmitočtem 600 kHz, které při stále vzrůstajícím počtu převaděčů naprosto nevyhovují selektivitou i citlivostí. TRX je konstruován pro provoz ve stálém QTH. Pro mobil provoz není vhodný pro malý NF výkon a menší stabilitu LC oscilátorů. Je konstruován na dvou samostatných plošných spojích. Toto řešení umožňuje posluchačům a RO postavit pouze přijímač.

Při konstrukci jsem se snažil o maximální jednoduchost zapojení a využití součástek z výprodeje / kanálové voliče /, a přitom dosáhnout velmi dobrých parametrů celého zařízení. Dle OK2BUH: " Za málo peněz, hodně muziky". RX je možné srovnat se zařízeními značné ceny, profesionálně vyráběnými / tím nemám na mysli TRX Boubín /. Další podstatnou výhodou tohoto zařízení, je použití pouze jednoho X-talu a možnost pracovat na všech převaděčových i mobilních kanálech. / 145,450 - 145,800 MHz /

Považuji za povinnost upozornit, že jednoduchost zařízení je pouze zdánlivá. Vyžaduje značné zkušenosti se stavbou VKV techniky. / Proto nedoporučuji začátečníkům/. Neméně důležité je také použití některých měřicích přístrojů / VF voltmetr, GDO, vlnoměr, generátor, čítač, rozmítač a další /. Použití profesionální měřicí techniky je výhodou. Nezbytná a velmi důležitá je pečlivá a čistá práce!!

Technické údaje

RX - citlivost 0,1 - 0,15 mikro V, pro poměr / s - š / 10 dB
 šumové číslo 2 kTo a lepší / s AF 239S na VF /
 NF výkon 50 mW
 plynulé ladění 145,450 - 145,800 umožňuje pracovat na všech mobilních i převaděčových kanálech

TX 0,15 / 1W přepínatelný
 napájení 12V / 8 ks baterií R 14 nebo síťový zdroj /
 spotřeba RX 35 - 40 mA
 TX až 250 mA
 rozměry: 53 x 120 x 142 mm, hmotnost 1kg i s bateriemi

Přijímač

Signál z anténního relé je přiveden na vstupní obvod VF zesilovače / T1 AP239S / v mezizapojení. S použitým tranzistorem lze dosáhnout šumová čísla 2 kTo a lepší. V kolektoru je zapojena pásmová propust L2 + L3, laděná na 145 MHz. Směšovač T2 je v zapojení se společným emitorem s injekcí oscilátorové napětí / VKO / do báze. V kolektoru zapojená pásmová propust L4 + L5 laděná na I. MF kmitočet. / Tento I. MF kmitočet se mění podle použitého X-talu ve VKO. / Z vazebního vinutí L5' se signál přivádí na I. MF zesilovač v IO A244D. / Funkce IO i z vnitřním zapojení obvodu je velmi dobře popsána v AR B 6/80 strana 220 - doporučuji prostudovat. Signál I. MF se v IO směšuje s místním oscilátorem na II. MF kmitočet 455 kHz. Oscilátor je laděn výš nebo níž o 455 kHz než je I. MF kmitočet. K výstupnímu obvodu L7 + L7' je přizpůsoben filtr SPF455 / modrý /. Výstup filtru vedeme na MF zesilovač. Poněvadž se jedná o FM signál, je zesílení I. i II. MF nastaveno na nejvyšší zesílení. Z výstupu 7 odebíráme tvarovaný signál pro jednoduchý FM detektor se dvěma párovými diodami. Účinnost detektoru je poměrně dobrá a proti zapojení s IO neodebírá žádný proud. Umlčovač šumu, opět velmi jednoduchý, reaguje i na naprosto nečitelné signály, které jsou utopené v šumu. T3 zesiluje šumový signál z detektoru. Dioda spolu s T4 tvoří spínač. Bez signálu je šum uzemněn, T4 sepne. Úroveň spínání se nastavuje potenciometrem 47k vyvedeným na přední panel. NF zesilovač - v klasickém zapojení s OZ MAA741. Postačuje pro pokojový poslech s reproduktorem 75 ohm. Na výstupu je možno použít reproduktor 8 ohm + výstupní trafo na feritovém hrníčku.

Vysílač

Zde jsem opět použil A244D k získání kompletního FM signálu pouze přivedením VF napětí z VXO / deska přijímače /. V IO se směšuje kmitočet VXO s oscilátorem kmitočtově modulovaným, který je součástí A244D. Oscilátor přeladují o 600kHz níže spínacím tranzistorem T1. Původní MF zesilovač je použit jako modulátor s automatickým řízením zesílení. / Jednoduchý NF kompresor /. Výstup směšovače tvoří pásmová propust L3 + L4 / 145 MHz /. Netradiční použití IO odporuje katalogovým údajům. Zkoušel jsem v pokusném zapojení IO A244D několik, s naprosto stejnými výsledky. Tranzistor T3 zesiluje vysměšovaný signál z IO a jeho kolektorový obvod L5 ladí na 145 MHz. L5 zajišťuje vazbu do budiče T4, ze kterého je buzen PA stupeň ve třídě C s KF630. Výstupní obvod PA stupně tvoří dvojitý pí článek pro potlačení vyšších harmonických. S uvedeným tranzistorem se dá při správném nastavení dosáhnout VF výkonu až 1W. Snížení výkonu na 0,15W se provádí zařazením odporu 560 ohm do napájení budiče. Pro 1W je odpor zkratován izostatem na panelu. Ke spouštění převaděčů slouží RC oscilátor / 1750 Hz / ovládaný opět izostatem z panelu. Součástí desky TXu je relé / Mechnika Teplice /, které přepíná napájecí napětí pro RX - TX a současně anténu.

Použité součástky a nastavení
VXO

X-tal je možno použít v širokém rozsahu kmitočtů. Jsou odzkoušeny X-taly z R021 L2700 - L3300. Nejlépe vyhovuje L3000 / 15,0 MHz /. Kmitočet X-talu se násobí 9 x a to v kolektoru T5 3 x a v T6 opět 3 x. Rozladění na základním kmitočtu X-talu nastavíme cívku L9 přibližně 38kHz. Po násobení 9 x činí rozladění VXO asi 342kHz. Ladící kapacita / 15 - 152 nebo 15 - 684 kondenzátor z tranzistorových přijímačů / Zuzana a podobných /. Tranzistory T5 + T6 SF245 / BF173 / s odstraněným stínícím vývodem. Jiné nedoporučuji, mají příliš velké kapacity a VXO není stabilní. Kryt krystalu je uzemněn! Cívky L10,11,12 vinuty na kostrách z kanálových voličů / ROPT /. Dodržet! L9 na kostře \varnothing 5,5 mm s jádrem / ferokart červený /. Kondenzátory ve všech laděných obvodech z materiálu N047. Cívky L10,11 předladíme pomocí GDO na třetí harmonickou X-talu.

Výstupní LC obvod L12 ladíme pomocí vlnoměru nebo čítače na devátou harmonickou. Napětí na L12 a L12' může dosáhnout až 1V / 75 ohm. Může být na závadu. VF nastavíme na 0,15 - 0,25V emitorovým odporem / T6 /, případně posunutím odbočky na L11. Stabilizace napětí pro VXO zdrojem proudu je nutná!

Přijímač

Vstupní cívky L1,2,3 z kanálových voličů HOPT. Vinutí lepeno Epoxydem. Tranzistory T1,2 nedoporučuji zaměnit za sovětské ekvivalenty GT346 - nedá se dosáhnout srovnatelných parametrů. Na místo T2 / AF139 / je výhodnější použít J-fet B245, se kterým dosáhneme vyšší odolnosti vůči křížové modulaci. Tranzistory použity z voličů VIEOTON / 55,- kčs v bazarech /. Cívka oscilátoru L6 válcová - lepeno Epoxydem - doladěna jádrem. Je nutná teplotní kompenzace oscilátoru! Cívky L4 + L5 a L7 + L8 jsou na mezifrekvenčních transformátorech / převinuty /, z tranzistorových přijímačů. Použitý NF filtr SPF455 se dá získat dovezem / NDR / nebo v Praze, Dlouhá ulice / prodejna Tesly /, příp. z opraven Radio. Cena za kus 11,50 Kčs. Všechny filtry nejsou stejné, pokud je k dispozici alespoň amatérský rozmitač, doporučuji změřit.

Detektor ladíme / L8 / na nezkreslený signál. Umlčovač šumu nastavíme odporem / M15 - M33 / do báze T4. V sepnutém stavu je na kolektoru T4 nulové napětí. Musí reagovat na nastavení potenciometru 47k. S uvedením NF čisti nejsou potíže. Reproduktor 75 ohm - přímo na výstup NF, jiné přes výstupní trafo.

Pokud nemáme k dispozici měřící přístroje, ladíme všechny obvody RXu na nejsilnější a nezkreslený signál převaděče. Pokud máme naladěno VXO, funguje RX většinou na první zapojení.

Vysílač

Uvedení vysílače do provozu nečiní žádné potíže, pokud neuděláme chybu v zapojení. Nastavíme odpor, který je v sérii s vinutím relé, na takovou hodnotu, aby fungovalo spínání i při poklesu napájecího napětí / 9V /. Nenodceňovat, na nastavení

záleží, do jaké míry budou využity baterie. Celý TRX je schopen pracovat i při napájecím napětí o 0,5V větší^{než} U stabilizované. Oscilátor na spouštěcí převaděči nastavíme čítačem / 1750 Hz / a osciloskopem na sinusový signál. / Velmi kritické je nastavení pracovního bodu T2/.

Obvod oscilátoru zhruba nastavíme pomocí čítače na vývodu 5 IO přes kapacitu zhruba 10 pF. Jiné měření v obvodu oscilátoru nedoporučuji, zvláště ne stejnosměrnými měřicími přístroji. Tímto způsobem bylo již zničeno mnoho IO. Odskok / -0,6 MHz / nastavíme kapacitním trimrem, nejlépe na druhém přijímači, již v pásmu 2 metrů. Na naladění pásmové propusti L3 + L4 záleží potlačení parazitních kmitočtů. Vazební cívku provedeme tak, aby se dala přihýbat k cívice L4. L3 + L4 jsou samonosné. Jejich nastavení provádíme přihýbáním a roztahováním závitů. Používáme k tomu tyčinku, na jedné straně feritovou, na druhé mosaznou. Nastavení je velmi důležité. Ostatní obvody T3 + T4 + T5 ladíme na maximální napětí na zatěžovacím odporu na výstupu TXu. Způsob naladění těchto obvodů byl již několikrát popsán.

Úroveň modulace nastavíme nejlépe měřicími přístroji, pokud nejsou k dispozici, obrátíme se na přítelstnice na převaděči.

Mechanické provedení

Přední i zadní panel zhotovíme dle výkresu, z duralového plechu, síly 1,2 mm. Mezipanel, nosná deska a držák baterií je zhotoven z oboustranného Cupraxitu. Kontaktní pára držáku baterií vyrobíme z rozpůlených pružin Izostatů. Nosná deska má výřez pro ladící kondenzátor a pro propojovací vodiče. Na mezipanel nejprve připevníme čtyři Izostaty šrouby M2. / Do lišty přepínače nutno udělat závit M2/. Mezipanel spojíme s nosnou deskou pájením. Zadní panel spojíme s mezipanelem a předním panelem v horních rozích svorníky, zhotovenými z mosazného drátu ϕ 4 mm. Nosná deska je spojena se zadním panelem dvěma úhelníky. Ze spodní strany připájíme na nosnou desku držák baterií, na horní distanční sloupky se závitem M2, 3,5 mm vysoké, které slouží k připevnění desky RXu a TXu.

Všechny ovládací prvky, až na anténní konektor, připevníme na mezipanel. Drátová propojení vedeme mezi deskami EXU a TXU. Na zadní panel připevníme vhodný konektor pro externí zdroj. Převod na ladící kondenzátor je lankový, s použitím vhodného koučku, na němž je nalepena stupnice. Horní i spodní kryt ve tvaru U, z plechu AL-1mm. Nad tranzistorem PA vyvrtáme větrací otvory.

Povrch zařízení upravíme dle vlastní fantazie a možnosti.

Přeji mnoho zdaru a pevných nervů při stavbě a se zařízením

PS 83 spoustu pěkných spojení.

Cívky přijímače

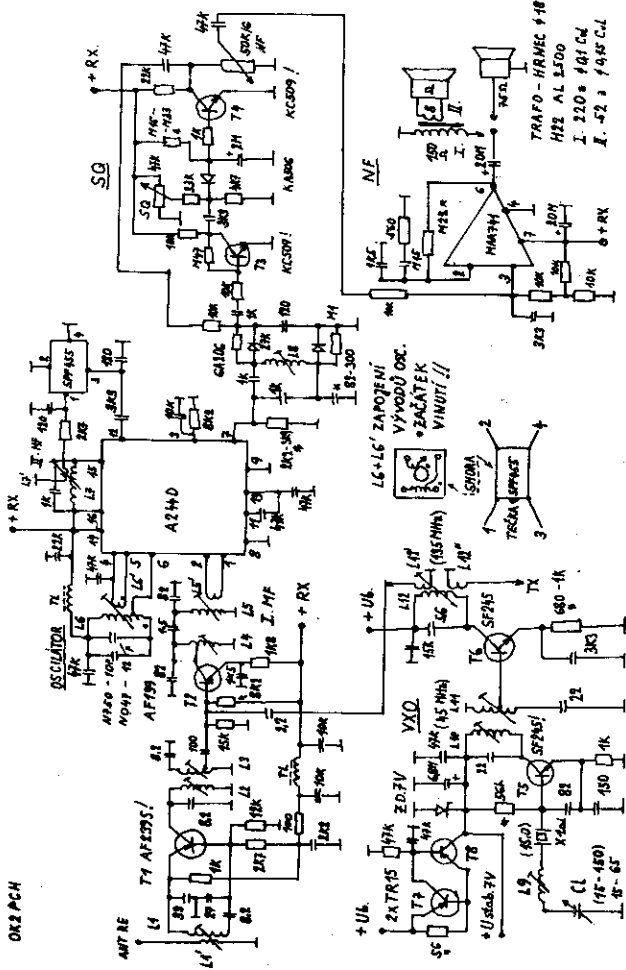
Lx	počet záv. ϕ drátu	kostra ϕ	poznámka
L1	7	0,4 CuL	4,2 HOPT jádro
L1'	2	0,3 PVC	na L1
L2	5	0,4 CuL	4,2 HOPT jádro
L2	5,5	0,4 CuL	4,2 HOPT jádro
L3	11	0,2 CuLH	MF hrníček / 10,7 / <i>odk. 5,5</i>
L4	11	0,2 CuLH	MF hrníček / 10,7 /
L5	3,5	0,15 CuLH	na L5
L5'	30	0,15 CuL	5,5 odbočka na 10 závitů
L6	30	0,15 CuLH	na L6 ve středu cívky
L6'	80	0,08 CuL	MF hrníček / 455 kHz /
L7	15	0,1 CuLH	na L7
L7'	105	0,08 CuL	MF hrníček / 455 kHz /
L8	35 - 45	0,1 CuL	5,5 válcově - lepeno Epoxý
L9	35	0,3 CuL	4,2 HOPT válcově - těsně
L10	12	0,3 CuL	4,2 HOPT odbočka na 6 závitů - těsně
L11	12	0,4 CuL	4,2 HOPT válcově - těsně
L12	5	0,3 CuL	na L12 pod vinutím
L12' + L12''	1	0,3 CuL	

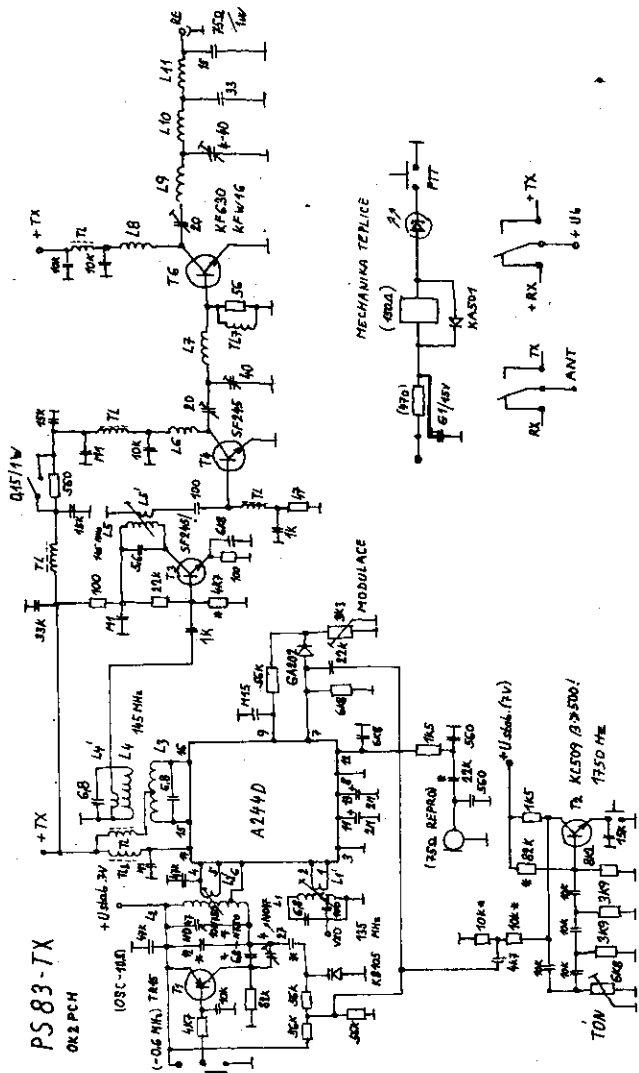
Cívky vysílače

L1	6,5	0,4 CuL	4,2 HOPT odbočka na 1. závitů
L1'	2	0,2 CuLH	na L1 ve středu cívky
L2	30	0,15 CuL	5,5 odbočka na 10 závitů
L2'	5	0,15 CuL	na L2 ve středu L2
L3	7	0,6 CuL	5 samonosně, odb. v 1/2 cívky
L4	7	0,6 CuL	5 samonosně
L4'	1	0,3 PVC	6 ke studenému konci L4
L5	5	0,4 CuL	4,2 HOPT těsně, válcově
L5'	1,5	0,3 PVC	na L5 na studeném konci
L6	8	0,5 CuL	4 samonosně / vnější ϕ /
L7	4	0,8 CuAg	7 " " "
L8	5	0,8 CuAg	5,5 " " "
L9	4	0,8 CuAg	7 " " "
L10 + L11	5	0,6 CuL	5,5 " " "
TL7	25	0,2 CuL	3,5 na odporu 56 ohm

Ostatní tlumivky v TRXu jsou na NF toroidech ϕ 4 mm, asi 5 - 8 z., ϕ drátu 0,3 CuLH, možno použít též feritové tyčinky ϕ 1,5 - 2,5. Navineme asi 20 z., ϕ drátu 0,15 CuL.

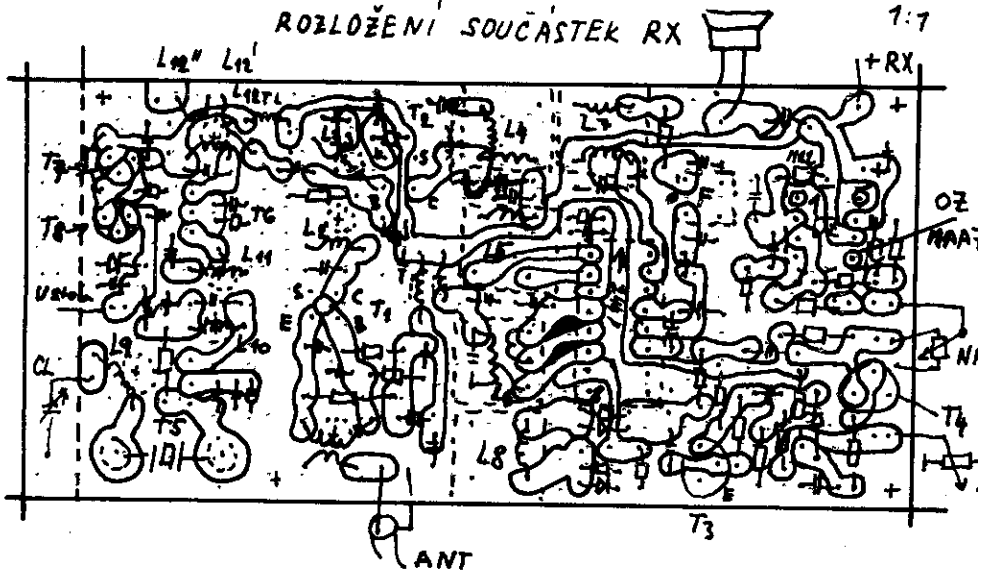
PS 83 - RX 145 MHz FM
OK2 PCH





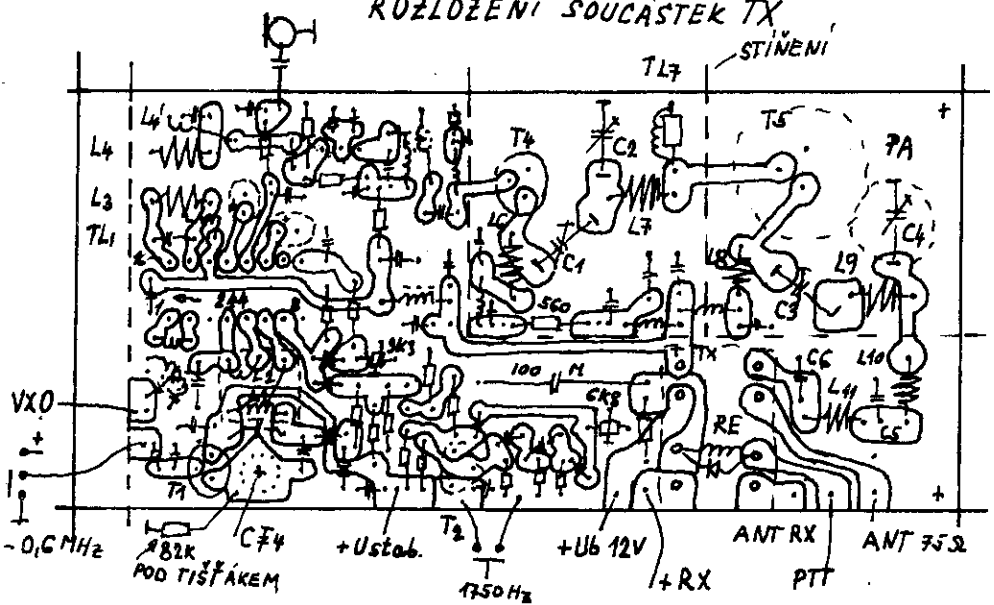
ROZLOŽENÍ SOUČÁSTEK RX

1:7



ROZLOŽENÍ SOUČÁSTEK TX

STÍNĚNÍ



VXO
-0,6 MHz

82K
POD TIŠŤÁKEM

+Ustab.

1750 Hz

+U6 12V

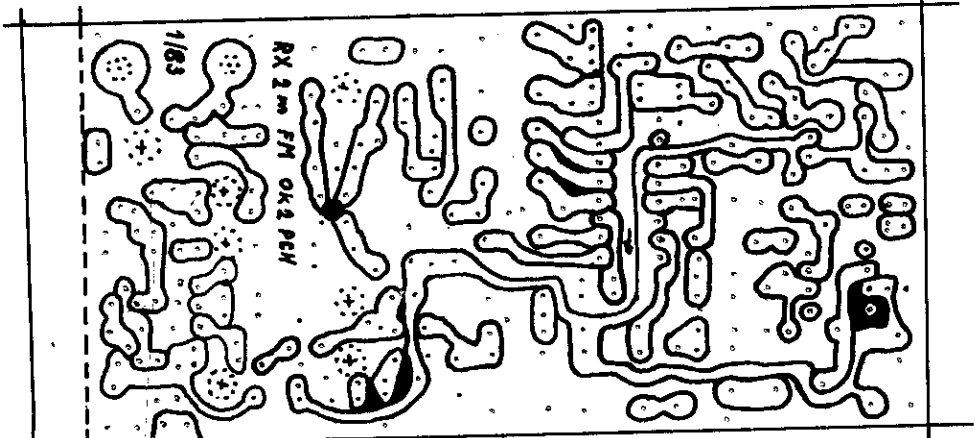
ANT RX

ANT 75 Ω

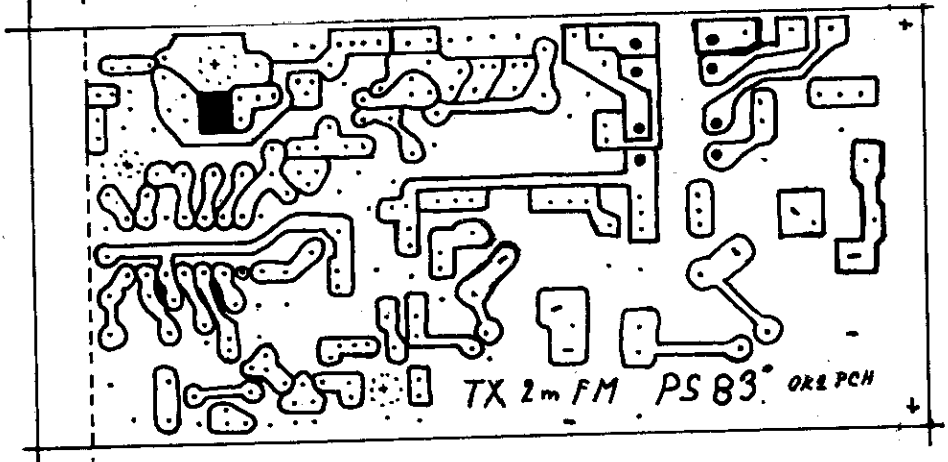
+RX

PTT

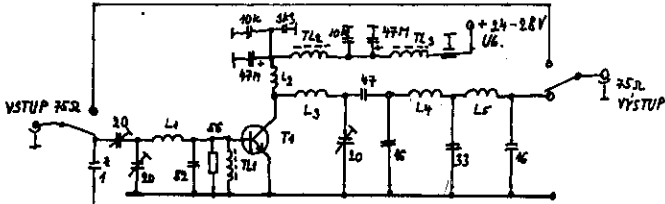
1:1



STRANA SPOJŮ!



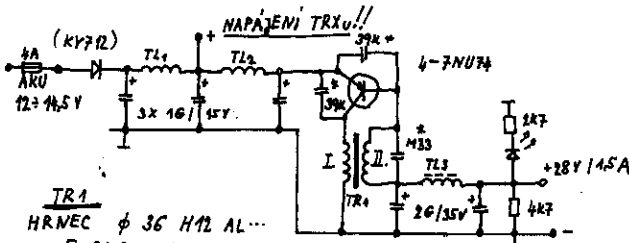
PA 145 MHz FM 4-15W DK2 PCH



T₁ - KT904 = 4-5 W VÝKONU
 2N3375 = 7-8 W -"-
 2N3632 = 12-14 W -"-
 PŘI ŽIVENÍ 0,5-1 W A U₆ = 28 V

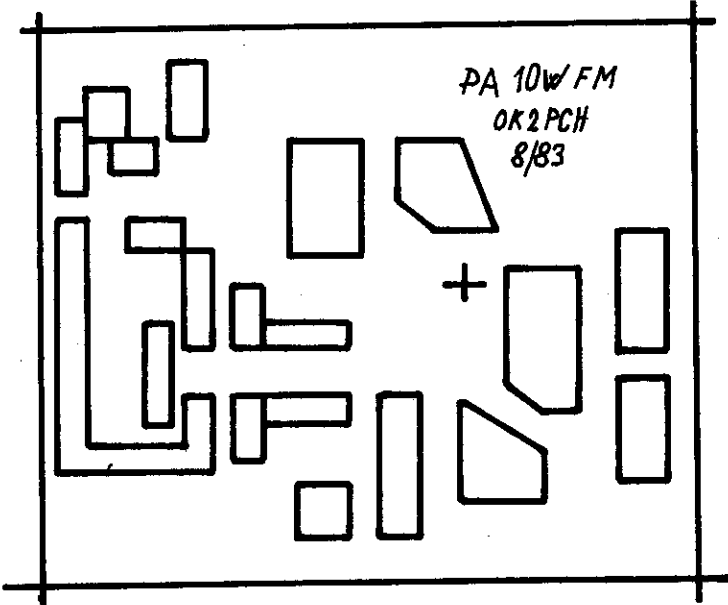
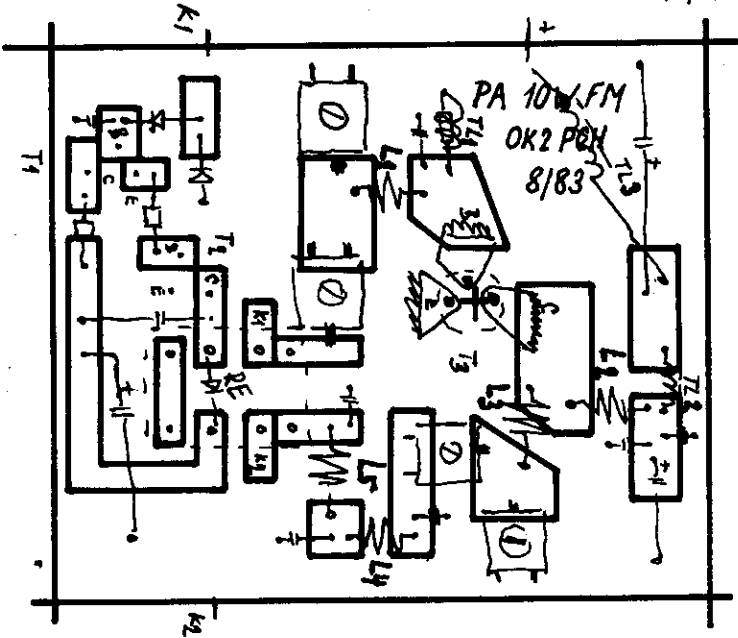
- L₁ = 22 φ 9 φ Drátu 0,8 CuAg
- L₂ = 42 φ 8 -"-
- L₃ = 42 φ 8 -"-
- L₄ = 62 φ 6 -"- 0,6 CuAg
- L₅ = 62 φ 6 -"- 0,6 CuAg
- TL₁ = 62 φ 6 HRNEC
- TL₂ = -"-
- TL₃ = 120 φ 4 HRNEC φ 18 H 22 AL 2.500

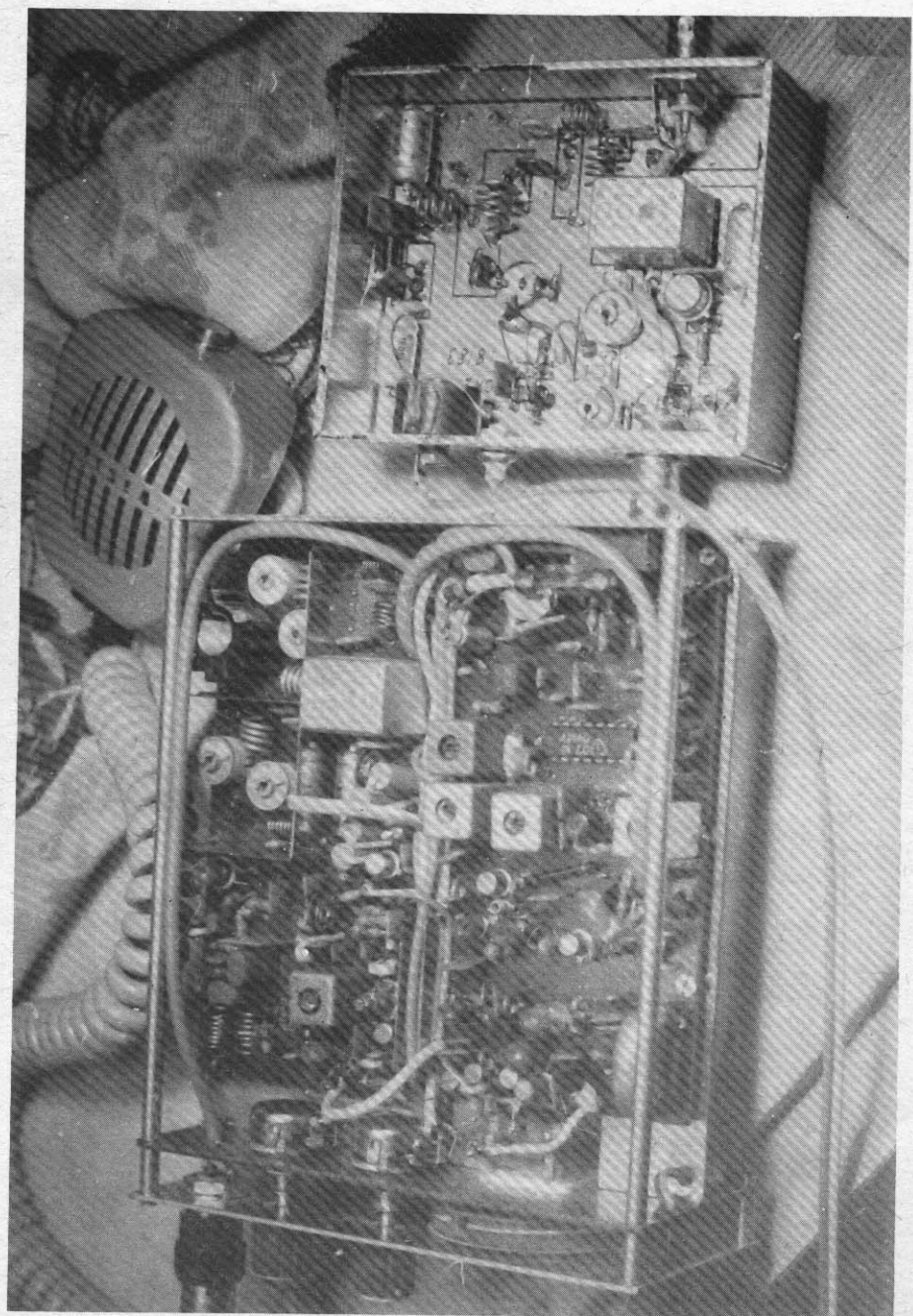
MĚNIČ 12/28V PRO MOBIL PROVOZ



TR1
 HRNEC φ 36 H 12 AL...
 E 8x8 NEBO
 φ 30x20x7
 I. = 55-60 φ 0,6-0,8 Cu
 II. = 60-67 φ 0,6-0,8 Cu

ÚČINNOST MĚNIČE 85-95% !!!





Vysílací část transvertoru pro 70 cm

Stanice, které pracují v ČSSR na 70 cm, používají většinou pro získání signálu v tomto pásmu transvertoru ke svému zařízení pro 145 MHz. V drtivé většině je to transvertor s vyváženým směšovačem a rezonančními obvody na základě dutinových rezonátorů. Souběžně s amatérským provozem na 70 cm, dochází však také k rychlému rozvoji radiových sluzeb v těsném sousedství našeho pásma, a to je fakt, se kterým bude nutno stále více počítat. Mnoho radioamatérů totiž ani nepředpokládá, že jejich zařízení by se mohlo stát, vzhledem ke své koncepci, zdrojem rušivých signálů v těsné blízkosti amatérského pásma 70 cm, což by bylo samozřejmě spojeno se značnými nepříjemnostmi a následným postihem. Proč tomu tak je? Běžně používané transvertory, s kmitočtovým převodem obvykle 145 / 432 MHz, někdy i 144,5 / 432 MHz, skrývají ve své koncepci značné nebezpečí produkce nežádoucích kmitočtů v okolí vysílaného signálu. Ve snaze zabezpečit kvalitu výsledného signálu, zlepšit linearitu směšovače a v neposlední řadě často zajistit jeho nejvyšší konverzní zisk, je běžně nastavovat úroveň injekce transpozicičního signálu oscilátoru výše, než je zapotřebí, což je samozřejmě spojeno s několikanásobně vyšší produkcí harmonických násobků kmitočtu oscilátoru, které vznikají na nelinearitách aktivních prvků, použitých ve směšovači. A zde vzniká nebezpečí nežádoucího směšování těchto harmonických kmitočtů s užitečnými signály, které přivádíme do směšovače. Místo jediného užitečného směšovacího produktu :

$$145 + 287 = 432 \text{ /MHz/ , obdržíme celé spektrum}$$

nežádoucích signálů, které je částečně uvedeno v tabulce 1. Známý je produkt třetí harmonické signálu 2m : $145 \times 3 = 435 \text{ /MHz/}$, jeho omezení je však jednoduše možné zmenšením injekce signálu 145 MHz do směšovače, nebož zmenšíme-li injekci 3 x, omezi se tento nežádoucí produkt 9 x. Ale nejhroší a nejnebezpečnější je parazitní směšovací produkt druhé harmonické oscilátoru : $2 \times 287 - 145 = 429 \text{ /MHz/}$. Tento nežádoucí kmitočet je v praxi více omezen pouze vyvážením směšovače /proto je směšovač konstruován jako dvojitý/, protože úroveň signálu oscilátoru musí být dostatečně velká z hlediska linearity a účinnosti směšovače. Protože v amatérské praxi je vyváženost směšovače, resp. jeho nastavení na minimální produkci nežádoucích signálů často nemožné pro absenci měřicího přijímače, bývá výsledkem tak malé potlačení tohoto nežádoucího signálu, že mnohdy neodpovídá ani povolená podmínkám /-40 DB/, natož pak Radiokomunikačnímu řádu. Zvláště transvertory, které jsou v provozu mnoho let, a to zejména v polních podmínkách, mají často potlačení nežádoucího směšování jen kolem

-32 až -35 dB, jak bylo naměřeno. Jak potom vypadá okolí vysílaného signálu ve spojení transvertoru s koncovým stupněm např. 100 W, není třeba zdůrazňovat. Pravdou sice je, že další zesilovací stupně, pokud jsou konstruovány s dutinovými rezonátory, poněkud zlepší odstup těchto nežádoucích signálů, ovšem ani po pečlivém nastavení obvodů celého transvertoru, nebývá často možné dlouhodobě potlačit nežádoucí produkty v praxi více, než o cca - 45 dB. To sice teoreticky je postačující pro zařízení o výstupním výkonu do 5 W, ovšem není možné toto řešení doporučit pro nové konstrukce.

Tento druh transvertoru však skrývá ještě další úskalí: protože rezonační obvody jsou tvořeny rezonátory s vysokým Q, bývá nemožné transvertor při zachování výstupního výkonu naladit tak, aby dal stejné výsledky jak na 432, tak i na 435 MHz pro účely družicové komunikace, a navíc, nedokonalé přiléhající víčka na těchto rezonátorech způsobují, že vzniklou štěrbinou obvod s vysokým Q "saje" z okolního prostoru energii na kmitočku, na kterou je naladěna, což vede k nedefinovaným vazbám mezi stupni, potenciálním nestabilitám, a tedy k degradaci kvality vysílaného signálu, vzniku šumů, "spletrů" v okolí žádané frekvence. A pokud bychom šli do hloubky věci: používání bipolárních tranzistorů, které mají relativně krátkou charakteristiku, ve spojení s dutinovým rezonátorem s vysokým Q na začátku decimetrového pásma pro zesilování signálu SSB je nevhodné ještě z jednoho důvodu, i když ten nebývá podstatnějším příčinou zhoršení kvality výstupního signálu: - výstupní kapacita /imaginární část výstupní admittance/ bipolárních tranzistorů ve třídě B se značně mění podle vybuzení tranzistoru VF signálem, což vede k rozladování rezonátoru, na který je připojen kolektor tranzistoru, v rytmu modulace, a výsledkem tedy je fázová modulace zesilovaného signálu. To vede ke stavu že kmitočtové spektrum je "roztaženo" na obě strany od žádaného signálu, což přispívá ke vzniku šumového spektra v okolí vysílaného kmitočtu, zvláště tehdy, je-li použit větší počet kaskádně řazených zesilovačů s dutinovými rezonátory, pracujících ve třídě AB. Rozbor této problematiky vedl v naší kolektivní stanici OK1KRA k návrhu a realizaci nového transvertoru, který je v tomto příspěvku popsán. Vedle zmíněných otázek, byla věnována značná pozornost spektrální čistotě signálu transpozičního oscilátoru, kde bylo nutno pro nedostatek vhodných krystalů použít krystaly na základní frekvenci okolo 10,7 MHz. Celý transvertor byl konstruován tak, aby byla dosažena co největší využitelnost tuzemských součástí při zachování žádaných parametrů. Z toho důvodu bylo také zvoleno použití vyššího napájecího napětí 24 V, které je sice určitým handicapem, avšak umožňuje

zachování velmi dobrých parametrů vysílací cesty se zřetelem na použití PA o větším výkonu. Blokové schéma vysílací části transvertoru je na obr. 1.

Konceptně se jedná o transvertor s dvojitým směšováním, aby se potlačila možnost vzniku nežádoucích kmitočtových kombinací, jak bylo rozebráno. Zvolena byla mezifrekvence v oblasti 240 MHz, protože způsob získávání signálu 70 cm o frekvenčním plánu :

$$145 + 95,66 = 240,66$$

$240,66 + (2 \times 95,66) = 432$ /MHz/ byl vybrán z hlediska dostupnosti krystalů pro výsledný kmitočet oscilátoru v oblasti 96 MHz. Možné jsou samozřejmě i jiné kombinace směšování s oscilačním signálem 96 MHz, ale uvedený způsob vycházel nejlépe z hlediska potlačení nežádoucích produktů. Ještě lepší výsledky by však dávalo směšování s jiným základním kmitočtem oscilátoru, např. : $145 + /2 \times (2 \times 57,4)/ = 374,6$

$$374,6 + 57,4 = 432$$
 /MHz/

Transvertor s touto kmitočtovou kombinací, s vtipným využitím krystalu 95,66 MHz, rozkmitaným namísto na 5, na 3 harmonické, uvádí P80PJW /Ektor 6/81/. Možné jsou samozřejmě i jiné kmitočtové kombinace, v závislosti na tom, jaké krystaly jsou k dispozici. Vždy je však zapotřebí kontrolovat výpočtem, jaké parazitní kmitočtové kombinace mohou vzniknout v okolí žádaného signálu, a mohly by být spolu s užitečným signálem zesilovány v dalších stupních. Například použitá kmitočtová kombinace s mezifrekvenčí 240 MHz dává také možnost vzniku některým parazitním signálům :

$$(240,66 \times 3) - (95,66 \times 3) = 435$$

$$/240,66 + (145 - 95,66)/ + 145 = 435$$

$$(95,66 \times 6) - 145 = 429$$
 /MHz/, i dalším, ale

vhodnou konstrukcí měnič kmitočtů, a zejména mezifrekvenčního zesilovače, násobičů a zesilovačů oscilátoru, lze dosáhnout stavu, že všechny tyto kombinace jsou s rezervou potlačeny více, než o - 60 dB. Všimněme si teď blíže jednotlivých obvodů transvertoru. Srdcem celého zařízení je měnič kmitočtu s dvojitým směšováním - viz. obr. 2. Vstupní signál 145 MHz je veden přes proměnný útlumový článek pro řízení úrovně buzení do pásmové propusti o šířce 3 MHz, která odstraní ze vstupního signálu kmitočty mimo pásmo 2m. Přes útlum 3 dB, který zaručuje širokopásmové přizpůsobení směšovače, se přivádí 145 MHz na vyvážený směšovač se Schottky diodami, kde se směšuje s oscilátorem 95,66 MHz na 240,66 a 49,33 MHz. Posledně zmíněný produkt je potlačen ve vstupní pásmové propusti mezifrekvenčního zesilovače. Zesílený mezifrekvenční signál se v druhém směšovači přivádí na 432 MHz. Výstupní pásmová propust odstraní ze signálu nežádoucí kmitočty mimo pásmo 70 cm.

Vazba této pásmové propusti je nastavena "natapováním" vazebního kondenzátoru na šířku asi 9 MHz pro pokles - 3 dB, průchozí útlum je asi 2,5 dB. Po hrubém nastavení propusti uzavřeme pečlivě pásmovou propust víčky, které dobře proletujeme kolem dokola. Pouhé přišroubování není na těchto kmitočtech dostatečným spojením, a mohlo by vést k nestabilitám zesilovacího řetězce. Propust doladíme. Součástí měniče kmitočtu je zdvojnásobení kmitočtu oscilátoru /95,66 MHz/ a zesilovač oscilátorové injekce 191,33 MHz. Z důvodů dobrých šumových vlastností jsou tyto stupně osazeny tranzistory řízenými polem. Klíčovou součástí měniče jsou vyvážené směšovače, kde je buď možné použít osvědčené SRA 1, SEL 1 apod; nebo tyto směšovače zhotovit amatérsky. V našem případě byl použit kryt z relé QN 599 25, a transformátory z feritové perličky H 18 o ϕ 3 mm a dálce 5 mm /hrany etrně smírkem/, na které jsou navinuty trifilární 2 x 2 závit / 3 x provléknout, 2 x vně/ CuL o,3 mm, zrkoucené cca 1 záv. na 5mm. Vývody jsou zkrácené na minimum, ocínované a zapojené podle nákresu. Kontrolou správnosti převodních transformátorů je velikost útlumu transformátorů, zapojených proti sobě bez diod. Tento útlum by měl dosahovat hodnoty max 4 dB na 432 MHz. Spárované diody /při proudcích 1 a 10 mA/, jsou spojeny do čtveřice a přilepené kapličkou Lepoxu na základnu krytu mezi kontakty. Transformátory jsou uchycené samonosně. Vývody, které mají být uzeměny, jsou spojeny nejkratší cestou se základnou krytu - totéž platí o vývodech krytu, které mají být uzeměny. Pokud se napodaří opatřit tuzemské diody, které dosud nejsou běžné, je možné použít sovětské KD 514, americké HP 2800 aj. Hotový směšovač má konverzní útlum při výstupu 432 MHz okolo 8 dB, při inj. keci oscilátoru + 7 dBm, a jeho zapojení je na obr. 3.

Za výstupním filtrem následuje širokopásmový zesilovač se dvěma tranzistory KP 590 /BFY 90/, v klasickém "televizním" zapojení, které se vyznačuje dobrým dynamickým rozsahem a linearity. Tento stupeň je možno nahradit beze změny funkce jednostupňovým zesilovačem s FETem KP 907, se širokopásmovým autotransfátorem v kolektoru /tento typ zesilovače je možno s výhodou použít i jako anténní předzesilovač/. Obě varianty zesilovačů jsou na obr. 4 a,b. Širokopásmový transformátor je vinut stejným způsobem, jako transformátory ve směšovači, s tím rozdílem, že vinutí je pouze bifilární.

Další tři zesilovací stupně vycházejí z doporučeného zapojení výrobce pro tranzistor 2 N 3866. Podmínkou funkce tohoto typu zesilovače, kde obvody na vstupu a výstupu pouze slouží k přizpůsobení impedance tranzistoru k zátěži /a celý zesilovač je tedy poměrně širokopásmový/, je minimální impedance blokování emitoru. Je nutné si uvědomit, že pokud vstupní a výstupní impedance samotného tranzistoru na 70 ohm je řadu jednotek, až desítek ohmů, je bezpodmínečně nutné, aby

impedance mezi emitorem a zemí byla řádově menší. Tuto impedanci tvoří sériově zapojené impedance propojení čip - pouzdro, vývodu emitoru a blokovací kapacity. Zatímco první část je dána konstrukcí tranzistoru, musíme minimalizovat poslední dvě části impedance, a to zkrácením vývodu emitoru na nejmenší možnou délku a použitím co nejkvalitnější blokovací kapacity. V popisevaném případě je pro uspokojivou funkci zesilovače limitující délka emitoru asi 1 mm, je však vhodné emitor ještě více zkrátit. Také požadavek na emitorovou kapacitu v tomto zapojení /zejména na ztrátový úhel $\text{tg} \delta$ / jsou tak veliké, že prakticky neumožňují použít keramické kondenzátory ani z nejlepšího běžně dostupného dielektrika - Stabilitu N 047. To je sice možné obejít použitím slídy, ovšem v popisevaném zařízení slouží emitorová kapacita zároveň jako nosník tranzistoru, a bylo nutno ji řešit jinak. Jako nejlepší se ukázalo použití oboustranně plátového plošného stroje o tloušťce 0,5 mm s permitivitou $\epsilon_r = 5,3$ /výrobce Gumon Bratislava/, jehož asi 3 cm² představují na této frekvenci dostatečně velkou blokovací kapacitu. Tím bylo možné také volit vhodně malou délku vnějšího přívodu emitoru tranzistoru - cca 0,3 mm. Detail způsobu blokování emitoru je znázorněn na obr. 5.

Paralelně k této emitorové kapacitě je ještě připojen kondenzátor 33 pF /TK 754/, opět s vývody kratšími než 1 mm. Na tomto místě se nemají paralelně připojovat kondenzátory 1 nF apod., neboť ty mají na této frekvenci tak nevhodné parametry, že obvykle způsobí nestabilitu zesilovacího stupně. Totéž platí o tzv. bezindukčních kondenzátorech řádu stovek pF. Rovněž použití běžných průchodkových kondenzátorů např. na napájení, je blokováním symbolickým /pro použití v obvodech s nízkou impedancí/, neboť použité dielektrikum se chová na těchto kmitočtech spíše jako odpor, než jako kapacita. Ostatní součásti zesilovačů jsou běžné, keramické kondenzátorové trimry jsou z výroby NDR, ale použitelné jsou i čs. fóliové trimry. Jsou-li trimry izolovány od země, jsou připájeny na kousku jednostranného plošného spoje s profrezovanou drážkou, jak je znázorněno na obr. 6. První dva stupně zesilovačů jsou provozovány v A, třetí, s tranzistorem KF 622 /2 N 3866/ v AB třídě. Úhrnný zisk na tyto tři stupně by měl být větší než 30 dB, šifka pásma přibližně 10 MHz /-2 dB a max. výstupní lineární výkon cca 300 mW. Při tomto výkonu se tranzistor KF 622 již značně zahřívá, a je nutné ho opatřit chladičem. Schéma zapojení třístupňového zesilovače je na obr. 7.

Poslední zesilovací stupeň transvertoru využívá sovětský tranzistor KT 911A, který je schopen při napájení 24 V odezdat přibliž-

ně 1 w PEP při zisku okolo 8 dB - zapojení je na obr. 8. Zablokovaní emitorů je podobné, jako u předchozích stupňů, ale je použito pro každý vývod emitoru zvlášť. Emitory jsou ohnuty směrem nahoru a plošně připájeny k blokovacím kapacitám. Protože vzhledem k požadavku dobré linearity teče tranzistorem poměrně velký křídový proud, je nutno tranzistor dokonale chladit. Pokud používáme transvertor ve spojení s výkonovým PA, je vhodné zmenšením buzení 145 MHz, z důvodů linearity a potlačení intermodulačních produktů, omezit špičkový výstupní výkon cca na 0,8 W. Odměnou nám bude kvalitní vysílání signálu v celém pásmu 70 cm.

Jednotka transpozicičního oscilátoru - viz. obr. 9, je poznamenána nedostatkem vhodných krystalů. Aby bylo možné krystaly doladit, a nebylo nutné je upravovat, což je vždy na úkor kvality, kmitají oscilátory na základní frekvenci krystalu. Z hlediska minimalizace šumového spektra oscilátoru, jsou ve všech dalších stupních použity tranzistory řízené polem. Celá jednotka nepředstavuje optimální řešení oscilátoru transvertoru, ale v praxi se osvědčila. Samozřejmě mnohem lepší řešení by bylo použití krystalového oscilátoru přímo na 96 MHz, případně na 48 MHz a kmitočty zdvojit. Mechanická konstrukce transvertoru využívá osvědčené koncepce krabiček z oboustranně plátovaného cuprexitu. Mimo obvodů oscilátoru a násobičů, které jsou na oboustranném plošném spoji, jsou všechny ostatní obvody montovány způsobem "vrabčí hnízdo", samozřejmě při zachování zásad techniky UHF. Rozmístění součástí není kritické, mimo případy rozebrané v textu. Celý transvertor je rozdělen do 6 ti samostatných jednotek, a to : oscilátor 96 MHz; měnič kmitočtu; filtr a zesilovač 2 x KF 590 KFW 16; zesilovač KFW 16, KF 622; PA KT 911 A; a konvertor přijímače. Vnitřní přepážky v těchto jednotkách jsou naznačeny ve schématech.

Napájení celého transvertoru je řešeno s obvody MA 7812, MA 7824, případně spolu s měničem z 12 V, pokud je to zapotřebí.

Při nastavování transvertoru by neměly vzniknout vážnější obtíže - celý transvertor je zcela stabilní, a to i s nezakrytými jednotkami. Při nastavování byly použity přístroje : VF milivoltmetr s průchozí koax, sondou BM 495, vlnometr do 1 GHz, osciloskop a čítač do 100 MHz pro nastavení obvodů oscilátoru a koaxiální zátěž 75Ω. Po nastavení byl transvertor zkontrolován měřicím přijímačem. Použitý transvertor pro příjem je podobný tomu, který uvádí OKLCA ve sborníku z Konopáče, s tím rozdílem, že na vstupu je použit MOSFET BF 981. Signál oscilátoru v oblasti 96 MHz je strojen na KF 173 a směřován se vstupním signálem pomocí KF 907 - se všemi

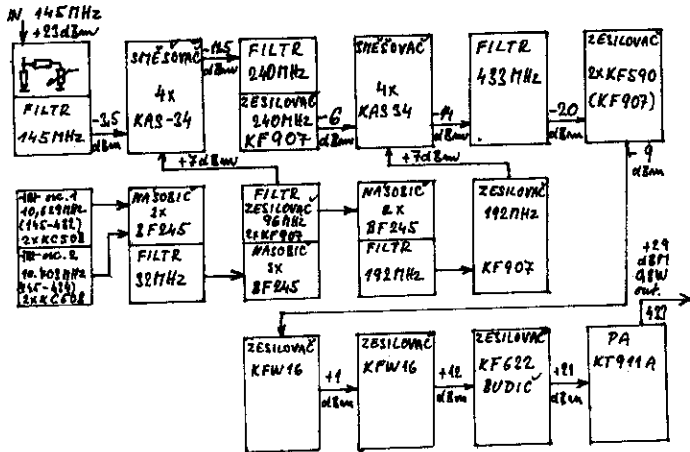
nevýhodami jednoho směšování, jak bylo popsáno. Zisk konvertoru je 16 dB, šumové číslo přibližně 1,8 dB a maximální lineárně zpracovatelná úroveň vstupního signálu cca 35 mV /omezeno směšovačem/. Závěrem je nutné zdraznit, že úkolem tohoto článku nebylo podrobný návod na zhotovení transvertoru, ale spíše seznámit s některými, neobecně známými problémy této techniky. Popsaný transvertor je jenom jedné z možných řešení získání signálu na 70 cm - to nejjednodušší je transvertor s jedním směšováním z 28 MHz, ale existují i jiná vhodná řešení - např. v transceiveru 2 a využít zrcadlový signál 126 - 128 MHz /při MF 9 MHz/ a směšovat jej s 305 MHz /převrácené postranní pásmo, stejný smysl ladění/, nebo s 559 MHz /původní postranní pásmo, převrácené ladění/ opět do pásma 70 cm. To by však vydalo na další příspěvek. Na závěr bych chtěl poděkovat Karlovi OKIANQ za cennou pomoc při návrhu násobičů a směšovačů popsaného zařízení. Těším se na slyšenou na 70 cm.

OK1VPZ

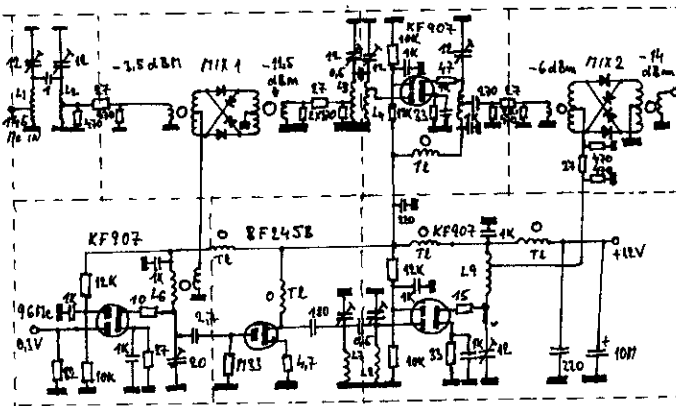
Příloha :

Tabulka 1 : produkty transvertoru 145/432 MHz s jedním směšováním

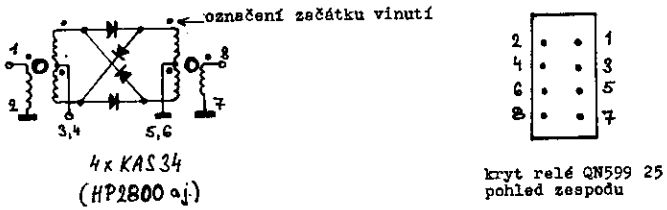
/MHz/	
145 + 287 = 432	žádáný produkt
145 x 3 = 435	třetí harmonická
/2 x 287/ - 145 = 429	nejkritičtější parazit. prod.
/5 x 145/ - 287 = 438	
/3 x 287/ - /3 x 145/ = 426	
/7 x 145/ - /2 x 287/ = 441	
/4 x 287/ - /5 x 145/ = 423	
/5 x 287/ - /7 x 145/ = 420	a další
a jiné podle způsobu násobení oscilátoru - např. :	
/4 x 145/ - /0,5 x 287/ = 436,5	
/6 x 145/ - /3 x /0,5 x 287// = 439,5	



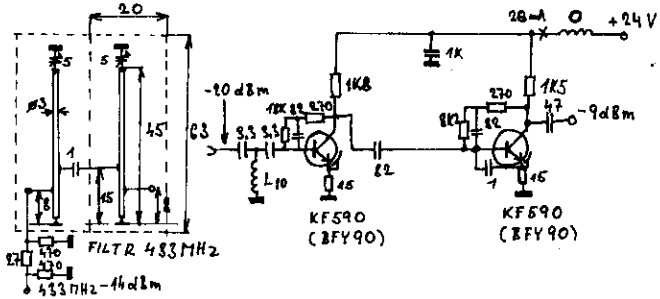
Obr.1 Blokové schéma vysílací části transvertoru



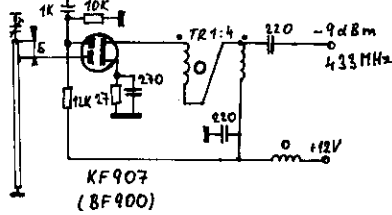
Obr.2 Schéma měniče kmitočtu



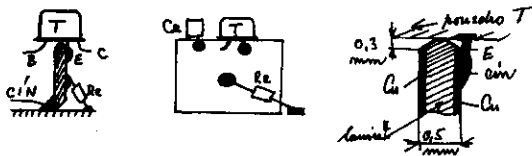
Obr. 3 - Směšovač



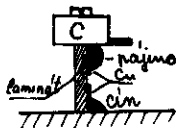
Obr. 4a. Zesilovač 2 x KF 590



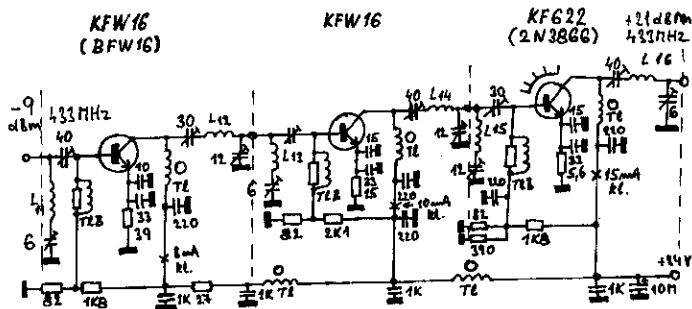
Obr. 4b. Zesilovač 433 MHz KF 907



Obr.5 Detail způsobu blokování emitoru tranzistorů KFW16, KF622



Obr.6 Způsob uchycení kondenzátorových trimrů



Obr.7 Schema zapojení třístupňového zesilovače - budiče s tranzistory KFW16, KF622

Údaje indukčnosti transvertoru 145/432 MHz

- $L_1 = L_2$: 5 záv CuSn 0,8 mm na ϕ 5 mm
 odbočka na 1 záv.
- $L_3 = L_4 = L_5$: 3,5 záv CuSn 0,8 mm na ϕ 4 mm
 odbočka na 0,8 záv.
- $L_6 = L_{23} = L_{24} = L_{25}$: 5 záv CuL 0,3 mm na toroidu N 01 ϕ 6 mm
 vazební vinutí 0,8 záv.
- $L_7 = L_8 = L_9$: 4 záv CuSn 0,8 mm na ϕ 4 mm
 odbočka na 0,5 záv.
- L_{10} : 3 záv CuSn 0,5 mm na ϕ 3 mm
- $L_{11} = L_{13} = L_{15}$: 2 záv CuAg 0,8 mm na ϕ 6 mm
- $L_{12} = L_{14} = L_{16}$: 2,5 záv CuAg 1,2 mm na ϕ 6 mm
- L_{17} : pásek CuSn 18 x 5 mm tl. 0,3 mm, 3 mm nad zemí rovinou
- L_{18} : 3 záv CuAg 1,2 mm na ϕ 4 mm
- L_{19} : 2 záv CuAg 1,2 mm na ϕ 4 mm
- L_{20} : 22 záv CuL 0,3 mm na toroidu N 05 ϕ 6 mm
 odbočka na 3 záv.
- $L_{21} = L_{22}$: 15 záv CuL 0,3 mm na toroidu N 02 ϕ 6 mm
- TL : 15 záv CuL 0,3 mm na toroidu H 22 ϕ 6 mm
- TLB : 15 záv CuL 0,18 mm na odporu TR 151 1 k.

Parametrický směšovač na 23 cm s KT919. - OK1DEF

Funkci reaktančních směšovačů s varaktory jsme si přiblížili ve sborníku ze semináře UHF/SHF techniky na Konopáči v r. 1982, str. 40. Reaktanční diodu můžeme nahradit kolektorovým přechodem výkonového tranzistoru pracujícího současně jako zesilovač oscilátorového kmitočtu se společnouází. Hlavní výhodou tranzistorových parametrických směšovačů je skutečnost, že můžeme získat vř výkon SSB na kmitočtech vyšších, než je mezní kmitočet použitého tranzistoru. Konstrukce a nastavení takových směšovačů jsou velmi snadné a kromě toho je mnohem jednodušší zesilovat výkon oscilátoru, kde není požadována linearity, než lineárně zesilovat SSB signál na vyšším kmitočtu.

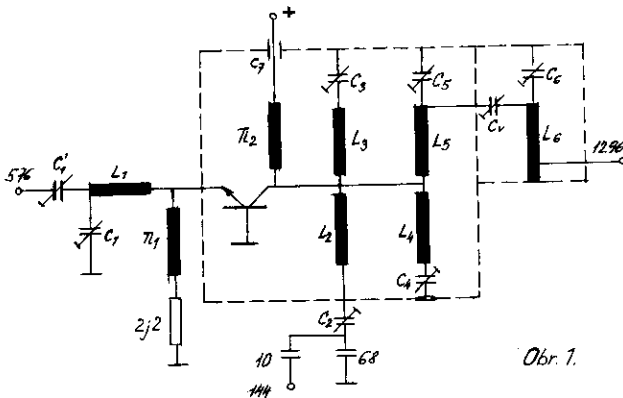
Schema výkonového směšovače s tranzistorem KT919 je na obr. 1. Obvod $L_1 C_1 C_1$ slouží k přizpůsobení budicího výkonu na 576 MHz do emitoru tranzistoru, $L_2 C_2$ v kolektorovém obvodu budí kolektorový proud sinusovým proudem na 144 MHz, $L_3 C_3$ je vyladěný na kmitočet oscilátoru 576 MHz a $L_4 C_4$ na součtový kmitočet 720 MHz. $L_5 C_5$, C_v a $L_6 C_6$ tvoří výstupní pásmovou propust pro 1296 MHz.

Provedení směšovače vyplývá z obr. 2. Krabička je zhotovena z oboustranného cuprexitu, cívky L_1 a L_3 - 2 záv. \emptyset 1 na \emptyset 6 mm L_2 - 6 záv. \emptyset 0,4 na \emptyset 5 mm, L_4 - asi 38 mm Cu \emptyset 1 mm - dle náčrtku, L_5 - ms tyčka \emptyset 4 mm s nalisovaným nebo připájeným kouskem trubičky \emptyset 6x1 na jednom konci a kouskem keramické tyčinky na druhém pro upevnění do přepážky. L_6 je ms. tyčka \emptyset 6 mm se závitem M3 na jednom konci pro upevnění. Všechny cívky jsou postříbeny. Kapacita C_1 je plíšek vhodně přihnuty k C_1 , C_v jsou vlastně dvě kapacity v serii nastavené přikýbáním k L_5 a L_6 . C_1 , C_3 a C_4 jsou keramické nebo křemenné trimry - potřebné kapacity vycházejí asi 1 až 1,5 pF.

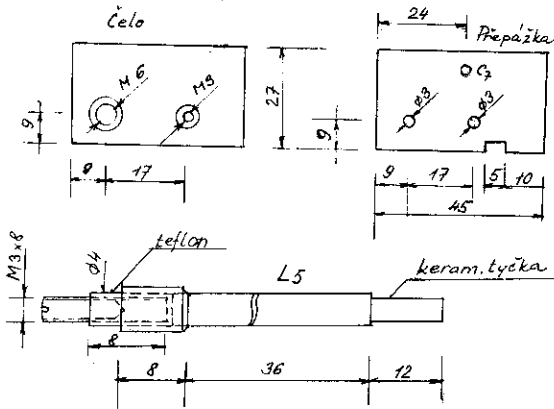
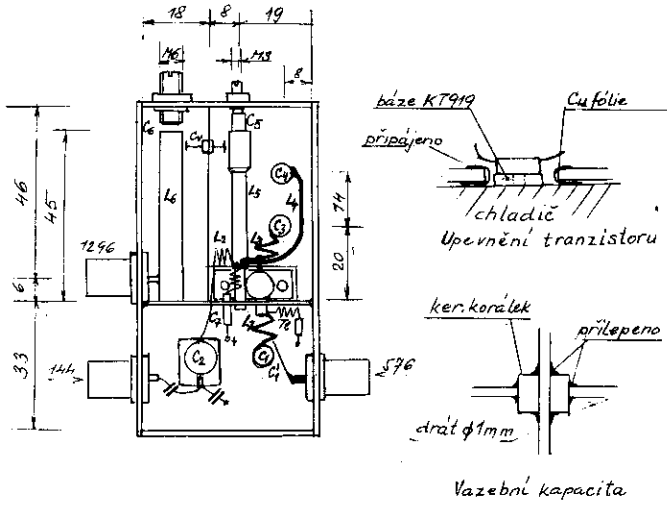
Postup nastavení směšovače: Pomocí $L_1 C_1$ a C_1 nastavíme největší proud kolektoru, potom naladíme $L_3 C_3$ - nejlépe podle vlnoměru, dále připojíme 144 MHz a naladíme $L_2 C_2$. Kolektorový proud vzroste a poklesne výchylka na vlnoměru na 576 MHz - $L_3 C_3$. Pak naladíme pomocí vlnoměru $L_4 C_4$ na součtový kmitočet 720 MHz, nakonec $L_5 C_5$, $L_6 C_6$ a C_v na 1296 MHz. Výkon na výstupu se objeví i při naladění $L_4 C_4$ na $2 f_0$ - 1152 MHz, ale pronikání tohoto kmitočtu do výstupu bude mnohokrát větší. Úroveň na 144 MHz upravíme tak, aby nedocházelo ke zkreslení. Celé ladění nejméně jednou

opakuje se s vlnoměrem připojeným na zátěž. Je-li tranzistor napájen 15 V a buzen 0,5 W, nehrozí při libovolném nalaďení obvodů jeho zničení. Po každé změně kolektorového napětí je třeba provést celé nalaďení znovu. Směšovač byl zkoušen s jediným kusem tranzistoru KT919. Byl vybuzen na 160 mA kol. proudu v nalaďeném stavu bez buzení 144 MHz a odevzdával výkon asi 0,3W, při 24 V asi 0,5 W. Větší buzení na 576 MHz bohužel nebylo k dispozici, ale lze předpokládat, že by účinnost směšovače vzrostla. Obdobný směšovač byl zkoušen s tranzistorem KP622, ale výstupní výkon byl řádově desítky mW.

Stavba tranzistorových parametrických směšovačů - jak již bylo řečeno - je snadná ve srovnání s jinými způsoby získávání SSB signálů na UHF/SHF pásmech a může se do ní pustit každý amatér, který má nějaké zkušenosti z práce na nižších pásmech. Doufám, že tento příspěvek podnítl další radioamatéry k pokusům s vyššími kmitočty.



Obr. 1.



Obr. 2.

TRANSVERTOR 145/1296 MHz

Když jsem se před časem rozhodl postavit zařízení pro 23 cm, s radostí jsem zjistil, že je dostupných více popisů. Po podrobnějším prostudování jsem ale objevoval stále stejný nedostatek: použití u nás nedostupných součástek. Zatímco v polovodičích je situace celkem dobrá, protože potřebné tranzistory bývají k sehnání na inzerát, u ostatních nedostatkových součástek jsou všechny snahy marné. Jde hlavně o miniaturní keramické dolačovací kondenzátory, bezindukční kondenzátory, teflonový materiál apod. Proto jsem se rozhodl postavit transvertor vlastní konstrukce a použít v něm kromě tranzistorů tuzemské součástky.

Jde o transvertor k zařízení pro 145 MHz, pro všechny druhy provozu. Kmitočet 1296 MHz odpovídá kmitočtu 145 MHz. Tím se sníží nároky na odstínění 2 m zařízení.

Nejprve popis oscilátorové části:

Použil jsme krystal 14,21 MHz, který kmitá na třetí harmonické. Dané zapojení oscilátoru je velmi stabilní a pokud je krystal dobré kvality, není třeba ho umísťovat do termostatu. Stabilita signálu 1151 MHz je velmi dobrá. Stupeň s tranzistorem T2 pracuje jako násobič třemi, tzn. že obvody s cívkami L3 a L4 jsou naladěny na cca 128 MHz. Další tranzistor pracuje také jako násobič třemi; na jeho výstupu je už 383 MHz. Poslední násobič třemi používá výprodejní tranzistor BF479; nejlépe zde pracuje. Tranzistor T5 pracuje jako zesilovač 1151 MHz. Bylo by možné ho i vynechat při zvýšení výkonu jednotlivých stupňů, ale na úkor čistoty výstupního signálu. Ta je pro oscilátorovou část nejdůležitější. Se zařazeným zesilovačem jsou vazby mezi stupni volné, není nebezpečí přetížení některého násobiče. I přes toto opatření se v popisovaném zařízení objevila závada, projevující se zvýšeným šumem. Způsoboval ji vadný kondenzátor C3 spolu s diodou D1. Protože odstup tohoto šumu od užitečného signálu byl vysoký, projevila se závada až při závodě, kdy pracovala velmi blízko druhé stanice. Je proto lepší kontrolovat před použitím všechny blokovací kondenzátory, hledání případné závady je později velice obtížné.

Vysílačová část se skládá z vyváženého směšovače a dvou zesilovacích stupňů. Pro směšovač je dobré vybrat shodné tranzistory, je-li ovšem z čeho vybírat. Pracovní bod směšovací tranzistorů T6 a T7 se nastavuje trimrem R18. Původně jsem použil trimry dva, pro každý tranzistor

zvlášť, ale kromě pracnějšího seřizování byl výsledek stejný. Proud tranzistory neuvádím, velmi se liší u jednotlivých typů a pouhé nastavení určité hodnoty nestačí. Nejvíc se mi osvědčilo nastavení pomocí dvoutónového generátoru a osciloskopu. Tím si také změřím správnou úroveň 145 MHz na vstupu a oscilátorového signálu. Pro připojení osciloskopu slouží měřicí bod B. Pomocí trimrů C33 a C34 je nutné nastavit co nejlepší vyvážení směšovače, aby na výstup nepronikal signál 1151 MHz. Stačí kontrolovat napětí v bodě B bez signálu 145 MHz. Ještě citlivější je v tomto případě měřit kolektorový proud T8. Vstup 145 MHz je bez signálu a střídavě zapínáme a vypínáme oscilátor. Kolektorový proud se nesmí měnit. Původně jsem měl směšovač s tranzistoru BFR96 a vyvážení bylo výborné. Později jsem je ale vyměnil za BFR91 a původní BFR96 vzhledem k jejich většímu výkonu použil na zesilovač. S BFR91 už se mi nepodařilo dosáhnout dokonalého vyvážení, protože jsem neměl z čeho vybírat a navíc byl každý od jiného výrobce. Proto jsem k výstupnímu obvodu přidal odlaďovač L14 C35. Trimrem C35 se tedy nastavuje minimální úroveň signálu oscilátoru na výstupu. Výsledek byl potom stejný jako dvojicí BFR96. Při nastavování je potřeba doladovat C33, C34, C35 a C 37, protože se poněkud navzájem ovlivňují. Pokud použijeme jako zkušební signál pro nastavování dvoutónový generátor a kontrolujeme tvar výstupního signálu, lze dosáhnout výborných výsledků. Totéž platí pro následující zesilovací stupně. Pracovní bod T8 je nastaven výběrovým odporem R23. Za současné kontroly kolektorového proudu a linearitu nastavíme největší výstupní výkon - měřítkem je kolektorový proud T9. Při nastavování posledního stupně je třeba zvýšené opatrnosti, protože výstupní výkon není omezen ani dovoleným proudem, ani linearitou, ale množstvím tepla na tranzistoru. Kdybychom postupovali jako u předchozího stupně, tranzistor by se brzy "upekl". Neocenitelným pomocníkem je tu teploměr s perličkovým termistorem, kterým kontrolujeme teplotu. Ta je totiž prvním omezením v dalším zvětšování výkonu. Použití přídavného chlazení je dosti problematické. Jako kompromis mezi žádným chlazením a nějakou složitou konstrukcí je možno navrstvit silikonovou vazelinu mezi tranzistor a zemní plochu. Teplota dosti poklesne.

Výstupní obvod se skládá ze čtyř rezonátorů. Vůbec to není nutnost. Původně jsem počítal s více zesilovacími stupni, ale nakonec jsem zůstal u dvou. Tranzistory BFR91 a 96 jsou velmi "živé",

směšovač dává silný signál a zesilovače mají velký zisk při dobré linearitě. Tranzistor T9 pracuje na mezi svých možností z hlediska teploty. Pokoušel jsem se do dalšího stupně použít tranzistory KT610, KT911 a KT913. KT610 měl malý zisk a bylo nutné zvláštní přizpůsobení, KT913 taky moc nezsiloval, jenom KT911 dával slušný výkon, ale při velkém klidovém proudu - přes 100 mA. Ten byl pravděpodobně příčinou toho, že časem tranzistor zesiloval stále méně, až se úplně zkalil a nedával žádný výkon. Mezitím jsem ale vyrobil elektronkový PA s 2C39 podle OK1AIY, který byl popsán v RZ a protože se ukázalo, že výkon z EFR96 postačuje i k jeho přebuzení, zanechal jsem dalších pokusů s tranzistory a poslední čtyři rezonátory použil jako výstupní filtr. Tak je na výstupu pouze velmi čistý signál 1296 MHz. Zrcadlový signál 1006 MHz se vůbec nedal zjistit. Při konečném nastavení je vhodné si poznamenat napětí v měřicích bodech A, B, C; usnadní se tím kontrola zařízení a hledání případné závady. Celé předběžné nastavení je nejlépe udělat pomocí vlnoměru. Až do kmitočtu 128 MHz použijeme GDO BM342 od 383 MHz výše BM335 /"černá rouba"/. O tomto vlnoměru považují za nutné se zmínit blíže. Tento vlnoměr je určen pro měření frekvencí do 900 MHz. Přesto s ním lze indikovat i kmitočty vyšší. 1151 MHz je na pomocné stupnici na dílku 89, 1296 MHz je na dílku 91. Je tu však jiné úskalí. Vlnoměr má pro kmitočty nad 900 MHz nevhodné rozměry a vyskytuje se proto při ladění i parazitní rezonance. Např. při měření kmitočtu 1151 MHz je maximum na dílku 89, ale také na 700 MHz a dalších frekvencích - maximum na 700 MHz je dosti výrazné. Obdobně při měření 1296 MHz ukazuje i na dílku 96, dále na 820 MHz, 410, 370 a jiných. Jsou to pouze vlastní rezonance vlnoměru, ukazuje je i tehdy, když měříme signál z továrního generátoru. Toto je velmi důležité a může to ušetřit mnoho bezesných nocí. Jinak pro nastavení obvodů tento vlnoměr zcela vyhovuje.

Část přijímací nemá žádné zvláštnosti, ani nejsou potíže při nastavování. Je vhodné použít šumový generátor, i nastavení podle signálu na pásmu vyhoví. Měřicí bod D použijeme ke kontrole pronikání signálu vysílače přes anténní relé do vstupního obvodu. Je dobré kontrolovat nejen voltmetrem, ale i osciloskopem při přepnutí RX-TX. Může se tím vysvětlit zdánlivě bezdůvodné zničení vstupního tranzistoru. Podrobněji nastavování nepopisuji, protože nepředpokládám, že by se do stavby pustil začátečník. Kdo má zkušenosti se stavbou zařízení pro 435 MHz, ušetří si mnohé trápení. Je ale

nutné se zmínit o použitých součástkách. Až na tranzistory a krystal jsou běžně dostupné. Dokonce ani bezindukční bezvývodové kondenzátory nejsou nutností, vyzkoušel jsem naše keramické polštářkové kondenzátory, u kterých jsem zkrátil vývody na 1 mm. Nebyl žádný rozdíl proti zahraničním bezvývodovým. Navíc montáž je jednodušší a nevyžaduje speciální pájku.

Na závěr chci popřát mnoho úspěchů ve stavbě všem, kdo se pro ni rozhodnou. Případné dotazy rád zodpovím písemně nebo i na pásmu.

Seznam součástek:

Kondenzátory:

C1	keram. trimr 30pF	C30	M1
C2	10n	C31	10
C3	M1	C32	10
C4	8j2	C33	5,5pF trimr
C5	12	C34	5,5pF trimr
C6	22	C35	5,5pF trimr
C7	10n	C36	M1
C8	10	C37	5,5pF trimr
C9	10	C38	5j6
C10	10n	C39	2n2 průchodkový
C11	8j2	C40	2n2 průchodkový
C12	1n	C41	6j8
C13	10n	C42	M1
C14	5,5pF trimr	C43	5,5pF trimr
C15	5,5pF trimr	C44	2n2 průchodkový
C16	5j6	C45	5j6
C17	10n	C46	M1
C18	1n	C47	2n2 průchodkový
C19	5,5pF trimr	C48	6j8
C20	5j6	C49	5,5pF trimr
C21	2n2 průchodkový	C50	5,5pF trimr
C22	2n2 průchodkový	C51	5,5pF trimr
C23	5j6	C52	5,5pF trimr
C24	5,5pF trimr	C53	5j6
C25	2j2	C54	5j6
C26	2j2	C55	2n2 průchodkový
C27	18	C56	2n2 průchodkový
C28	5j6	C57	6j8
C29	18	C58	4j7

C59	15pF trimr
C60	10n
C61	15pF trimr
C62*	5,5pF trimr
C63	5,5pF trimr
C64	5,5pF trimr
C65	5,5pF trimr
C66	M1
C67	2n2 průchodkový
C68	2n2 průchodkový
C69	2n2 průchodkový
C70	2n2 průchodkový
C71	M1

Odpory:

R1	680	TR151	R13	470	R25	470
R2	3k3		R14	39k	R26	180
R3	3k9		R15	100	R27	1k
R4	150		R16	68	R28	2k2
R5	470		R14	47	R29	68
R6	180		R18	3k3	R30	1k
R7	1k		R19	220	R31	100
R8	82		R20	220	R32	3k3
R9	33k		R21	100	R33	100
R10	3k3		R22	100	R34	470
R11	470		R23	2k7-nastavit	R35	3k3
R12	100		R24	470		

Tranzistory:

T1	KF506	T5	BFR90	T9	BFR96
T2	KSY71	T6	BFR91	T10	BFR91
T3	KSY71	T7	BFR91	T11	BFR91
T4	BF479	T8	BFR96		

Diody:

D1	KZ 723	D3	KA 206	D5	KA 206
D2	KA 206	D4	KA 206		

Tlumivky:

T1 1	20 záv. \emptyset 0,2 na ferit. tyčince \emptyset 3 mm
T1 2	5 záv. \emptyset 0,1 na \emptyset 2 mm vzduch
T1 3	-"-
T1 4	-"-
T1 5	-"-

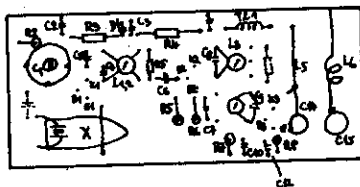
Cívkvy:

L1	8 záv. \emptyset 0,3 mm kostra 5 mm jádro N O2
L2	2 záv. \emptyset 0,3 mm navinuto na L1
L3	5 záv. \emptyset 0,5 mm kostra 5 mm jádro NO 1, odb. 2 záv. od země
L4	-"- odb. 1,5 záv. od země
L5	Viz nákres
L6	2 záv. \emptyset 1 mm CuAg l = 10 mm, délka s vývody 25 mm, odb. 1 záv. od země
L7	\emptyset 4 mm l = 28 mm odb. 9 mm od země
L8	-"- odb. 12 mm od země kolektory, 6 mm vazba
L9	2 záv. \emptyset 0,5 na \emptyset 5 mm vzduch
L10	8 záv. \emptyset 0,3 -"- odb. uprostřed
L11	2 záv. \emptyset 0,3 mm na \emptyset 3 mm vzduch
L12	-"-
L13	l = 23 mm \emptyset 2 mm odb. na kolektory 4 mm od konců
L14	Viz nákres
L15	Viz nákres
L16	\emptyset 4 mm l = 28 mm vazba 6 mm, báze 7 mm
L17	-"- kolektor 10 mm, báze 8 mm
L18	-"- vazba 6 mm
L19	-"- 8 mm
L20	-"- 8 mm
L21	-"- 10 mm
L22	-"- anténa 4 mm, báze 8 mm
L23	-"- kolektor 4 mm
L24	-"-

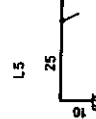
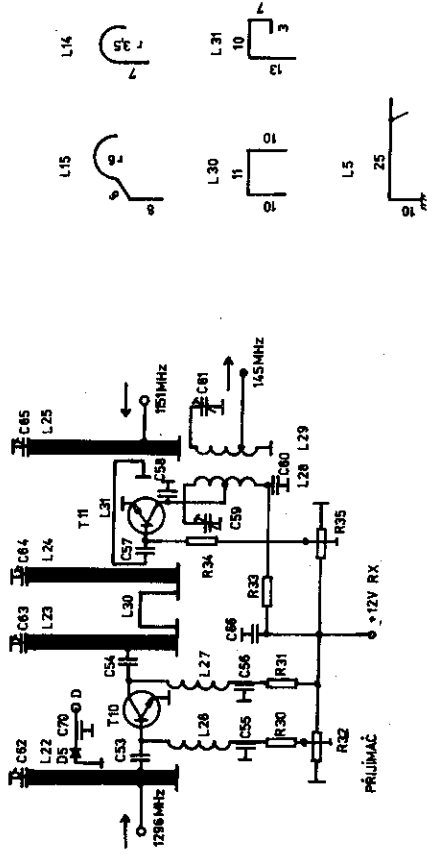
L26	5 záv. \varnothing 0,3 mm na \varnothing 3 mm vzduch	
L27	"-"	
L28	5 záv. \varnothing 1 mm CuAg na \varnothing 5 vzduch odb. 3 záv. od země	
L29	"-"	odb. 2 záv. od země

Odbočky u cívek jsou udávány od "studeného" konce.

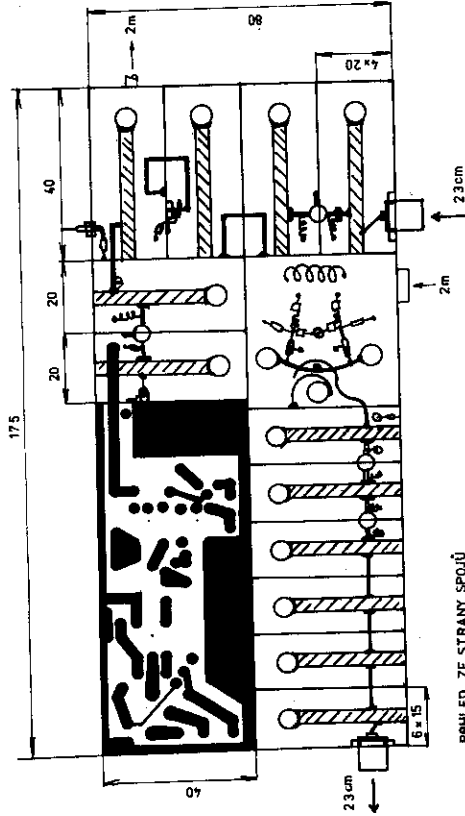
Vodiče rezonátorů pro 1151 a 1296 MHz jsou v komůrkách 15x15 nebo 20x20 mm /viz náčrtes/ umístěny v jejich ose.

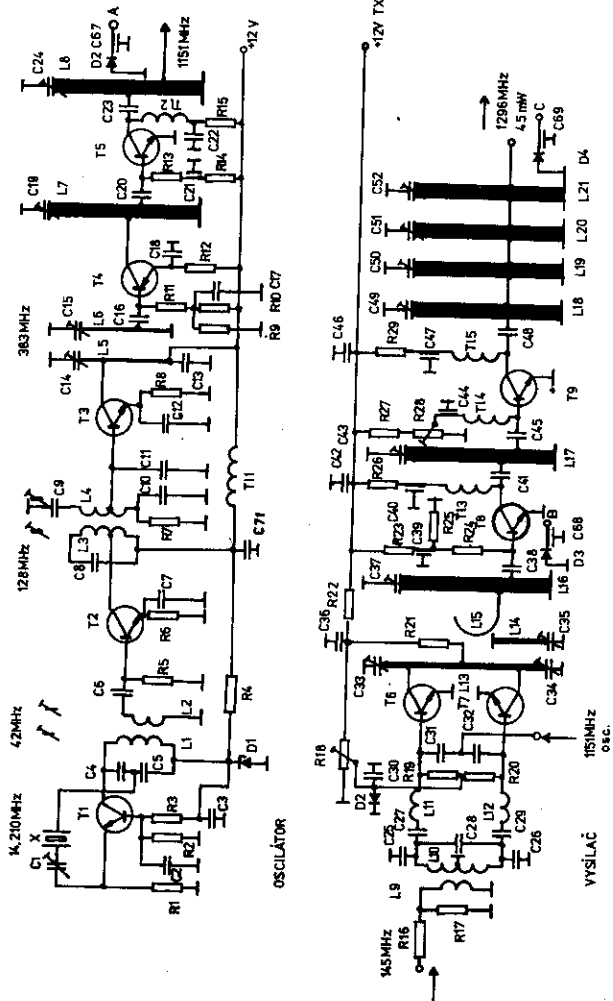


ROZMÍSTĚNÍ SOUČÁSTEK OSCILÁTORU - strana spojů



φ drátu 1mm CuAg





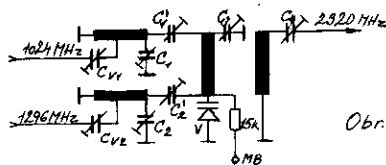
Jednoduchý transvertor na 13 cm. - OK1DEF

Výkonový varaktorový směšovač uvedený na obr. 1. a 2. vychází z SSB signálu na 1296 MHz, k němuž přičítá kmitočet 1024 MHz. Signál pomocného oscilátoru je přizpůsoben prostřednictvím obvodu L_1, C_1, C_1' a C_{V1} a L_3 na varaktor, SSB signál je veden přes C_{V2}, L_2, C_2 a C_2' . L_3, C_3 tvoří s varaktorem půlvlnný obvod na výstupní kmitočet 2320 MHz, L_4, C_4 je induktivně vázán na L_3, C_3 a pomocí C_4' je přizpůsobena antena. Konstrukční provedení je patrné z obr. 2. Všechny kovové části jsou stříbřeny.

Postup nastavení: Připojíme místní oscilátor 1024 MHz, mezi MB a zem mikroampérmetr a C_1, C_1', C_1'' ladíme při vytočené C_3 na max. výchylku. Vypneme místní oscilátor a stejným způsobem naladíme C_2, C_{V2}, C_2' při zaklíčovaném vysílači 1296 MHz. Potom přivedeme oba signály a pomocí vlnoměru naladíme C_3 , dále přizpůsobíme výstup do zátěže pomocí L_4 a C_4 . Celé nastavení nejméně ještě jednou opakujeme na max. výkon a potom upravíme výkon vstupního SSB signálu tak, aby nedocházelo ke zkresení.

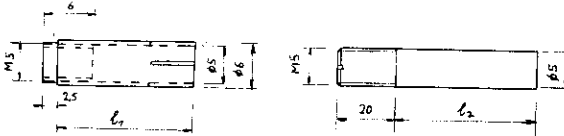
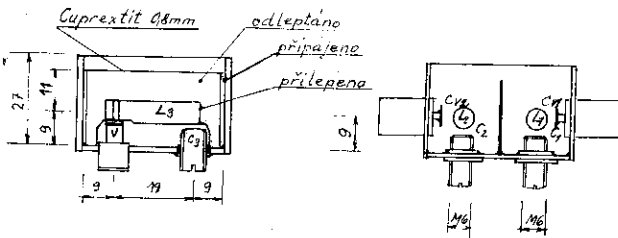
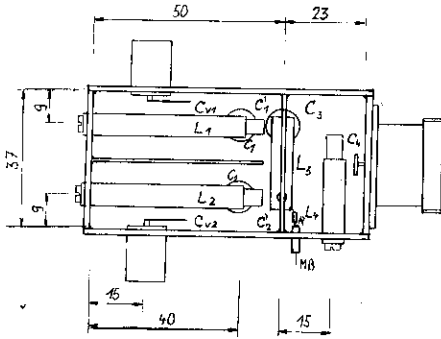
Ve směšovači byl použit varaktor VJE66M, výkon místního oscilátoru byl asi 2 W a přibližně stejný budicí výkon SSB. Výstupní výkon byl o něco menší, než 2W. Uvedený varaktor může zpracovat daleko větší výkony, ale musí být dobře chlazen, a autor neměl k dispozici větší buzení na 1024 MHz.

Jak již bylo řečeno ve sborníku z Konopáče z r. 1982, lze směšovače využít i pro příjem. Vzhledem k blízkosti vstupního a výstupního kmitočtu nebude ztráta tak velká. Kromě toho odpadne antenní přepínač a celý transvertor může být umístěn přímo u anteny. Dobré přizpůsobení vysílače do anteny "platí" i pro příjem a je vždy snadnější proveditelné, než u přijímače. Z toho důvodu se autor domnívá - nemá totiž možnost měřit šumové číslo -, že uvedený směšovač pro příjem nebude horší než konvertor s běžnou směšovací diodou.



Obr. 1.

Transvertor
23/13cm



	l_1	l_2
L_1, L_2	40	30
L_3	20	12

Zahraniční amatérské VKV majáky - podle DL7RU: stav-září 1983

V tomto seznamu jsou zahrnuty ty zahraniční majáky, u kterých je pravděpodobné, že by mohly být, resp. které byly skutečně slyšeny na území ČSSR.

Současné majákové vysílače již většinou ztratily svůj původní účel generátoru signálu na amatérském pásmu a stávají se stále více indikátory zlepšených podmínek šíření. Tomu také odpovídá jejich technické vybavení - vyjádřený výkon je nazřídka řádu desítek až stovek W. Takové majáky již mohou skutečně dobře sloužit svému účelu, a často se stává, že maják z dané oblasti uslyšíme podstatně dříve, než se nám podaří uskutečnit nějaké spojení - a tak nás tedy upozorní na stav, že je možné dělat daleká spojení tam, odkud nebyly pro slabý radioamatérský provoz žádné stanice slyšet - uskutečnění takového spojení bývá potom pouze otázkou trpělivosti. Význam majáků je značný i pro rychlou orientaci o okamžitých podmínkách šíření v různých směrech během závodu - zkušební operátoři vědí, že rychlým proladěním na kmitočtech vzdálených majáků se v závodě neztráčí, ale získává. Nejsou vyloučena ani některá překvapení, když se během zcela průměrných podmínek šíření objeví na pásmu signál dalekého majáku - a potom se podaří navázat spojení, protože podle předpokladu bychom se neměli dovolat dále, než např. 300 km. Tedy - majáky jsou tu pro nás - použijme je!

značka	QRG	QTH	výkon	QTF	ASL	klíč.	pozn.
DL0UB	144,850	GM47b	5W	omni	80m	F1	1.3.
DL0FR	144,910	EO54c	150W	N/S	100m	A1	2.3.
DF0ANN	144,966	EJ47e	20mW	omni	630m	F1	2.3.
DL0SG	144,975	GI22c	15W	omni	500m	A1	2.3.
DL0EW/A	431,996	GJ12d	1W	NW/SW	825m	A1	
DB0AC	432,015	DJ55j	15W	omni	380m	F2	
DB0KI	432,842	FK68b	2W	omni	690m	F1	1.3.
DL0UB	432,850	GM47b	5W	omni	80m	F1	2.3.
DE0YI	432,900	EM80b	1W	omni	480m	A1	3.
DE0AH	432,950	FN65j	3W	omni	118m	A1	3.
DF0ANN	432,966	FJ47e	1W	omni	630m	F1	2.3.
DL0SG	432,974	GI22c	7W	omni	500m	A1	
DF0AD	432,990	FO64a	10Werp	omni	250m	F1	2.3.
DL1XV	433,143	GH25c	10W	NW	?	?	1.3.

DBCAJ	1296,180	FH19a	10W	N/W	?	A1		
DBCKI	1296,840	FK68b	0,15Werp	omni	69Om	F1		
DBAJC	1296,895	EK08f	1,5W	omni	62Om	F1	3.	
DBOMP	1296,900	GH22h	0,2W	NNW	156Om	?	3.4.	
DBOXI	1296,935	EM80b	?	?	48Om	A1	3.5.	
DFQANN	1296,966	FJ47e	2W	omni	63Om	F1		
DFQANN	2320,965	FJ47e	0,5W	omni	63Om	F1		
EALVHF	144,867	VD59e	25W	N	?	A1		
EA6VHF	144,918	AY07j	25W	N	470m	A1		
FX0THF	144,895	AI46h	30W	omni	246m	F1		
FX3THF	144,905	YI13d	30W	E	80m	F1		
FX1UHF	432,830	BI21b	10W	omni	16Om	F1		
FX1SHF	1296,870	BI14b	10W	omni	16Om	F1		
GB3VHF	144,925	AL52j	50Werp	NW	275m	F1		
GB3WHA	432,810	AL71d	25Werp	NW/E	165m	F1		
GB3SUT	432,890	ZM31b	60Werp	N/SE	270m	F1		
GB3MLY	432,910	ZN32b	50Werp	SE	60Om	F1		
GB3EPO	1296,830	AM77j	700Werp	W/E	85m	F1		
GB3AND	1296,870	ZL63b	50Werp	omni	85m	F1		
GB3ICW	1296,900	ZK34a	100Werp	omni	25Om	F1		
HB9HB	144,865	DH66c	10W	NNW	130Om	F1	3.	
HB9F	432,984	DG40c	15Werp	N/S	3573m	F1		
HB9F	1296,945	DG08c	15Werp	NE/SW	937m	F1		
IT9G	144,840	GY67c	35Werp	N	15Om	A1		
LALVHF	144,860	ET13e	25W	omni	182Om	A1	3.	
LA2VHF	144,870	FX43g	20W	NNE	?	A1		
LA4VHF	144,890	CU47a	300W	N	100m	A1		
LA2UHF	432,870	FX43g	15W	NNE	?	A1		
LA3UHF	432,880	ES71a	7W	S	10m	A1		
LX0VHF	144,902	ve výstavbě						
LZ2F	145,980	ND40f	25Werp	omni	295m	?		
OE3XXA	144,126	II71d	0,5W	omni	?	A1	2.3.	
OE3XXA	432,378	II71d	1Werp	NNE	?	A1	3.	
OE3XMB	432,400	H108b	0,1Werp	NW	1246m	A1	3.	
OE3XMB	1296,350	H108b	0,1W	NW	1246m	A1		
OH8VHF	144,800	M279h	40W	N/S	24Om	A1		
OY6VHF	144,885	WW76d	60Werp	SE	35Om	A1		

OZ7IGY	144,930	EP39b	50Werp	omni	96m	A1	3.
OZ7IGY	432,930	FP39b	50Werp	omni	94m	A1	3.
OZ2ALS	432,982	EP79c	5W	omni	?	A1	3.
OZ7IGY	1296,930	GP23c	5Werp	omni	95m	A1	3.6.
PA6QHN	1296,920	CM53j	4W	omni	20m	F1	
SK7VHF	144,920	GP38c	30W	omni	190m	A1	3.
SK1VHF	144,950	JR51d	10W	omni	60m	A1	2.3.
SK4MPI	144,960	HU46d	100W	N	510m	A1	3.
SK6UHF	432,925	GR41d	10W	omni	75m	A1	3.
SK7UHF	432,940	IQ23j	25Werp	omni	?	A1	
SK4UHF	432,960	HT55j	60W	N/SW/SE285m		A1	3.5.
SK6UHI	1296,800	GQ45d	10Werp	omni	220m	A1	
SK6UHG	1296,925	FR29g	10W	omni	35m	A1	3.
SP3VHG	144,945	HL08j	6W	omni	240m	A1	
SP6VHF	144,966	HK29d	0,15W	NE	602m	A1	3.
SP6VHF	431,998	HK29d	60mW	NE	602m	A1	3.
SP9VHB	432,093	JJ19f	5W	N	944m	A1	
UB5SAY	144,007	MJ72d	5W	omni	300m	A1	
UK5YAB	144,500	MI60e	5W	?	?	A1	
YC2KHP	144,957	KF17f	2,5W	omni	80m	A1	
YU3VHF	144,506	HQ76a	2W	omni	1219m	A1	
YU7VHF	144,940	JF69	1W	?	?	A1	
YU3UHF	432,507	HQ76a	?	?	1219m	A1	
Y41M	144,932	GL53g	0,2Werp	omni	232m	A1	3.
Y41B	144,984	FN28f	10W	omni	?	F1	1.3.
Y41N	432,030	GK05g	0,1W	NW/SE	360m	A1	3.
ZB2VHF	144,145	XW64g	35W	N	117m	F1	
5B4CY	144,139	QU14g	40W	NW	2000m	F1	
9H1VHF	144,830	HV03f	1,5W	omni	?	A1	

Doplňky :

Vysvětlivky zkratk použitých v seznamu majáků :

- výkon : erp je efektivní vyzářený výkon
- QTF : směrování antén, omni : všesměrové vysílání,
N - sever, S - východ, J - jih, Z - západ.
- ASL : nadmořská výška majáku resp. vysílací antény
- pozn.: 1. maják byl v roce 1983 pravidelně poslouchán
ve stanici OKKRA v Praze
2. maják byl v roce 1983 slyšen v OKKRA v Praze
3. maják byl v roce 1983 poslouchán v kolektivu
OKKHI/p a OKICA/p na Sněžce
4. podle info OKICA provozován pod značkou DB6JR
5. podle info OKICA - DL7RU maják v září 83 neuvádí
6. podle info OKICA maják již vysílá z QTH FF39b

Na základě informací DL7RU /Dubus 3.83/ a OKICA sestavil OKIVPZ

Československé amatérské VKV majáky: stav - leden 1984

značka	QRG	QTH	výkon	QFF	ASL	klíč.	pozn.
OKŠSA	144,952	HK29d	2/8mW	omni	1350	F1	a)
OKŠBO	144,965	IJ27c	50mW	omni	602	F1	
OKŠEB	144,970	HI12a	0,1W	omni	1083	F1	
OKŠEC	144,980	GK62h	20/80mW	E	780	F1	
OKŠFT	144,978	KI18a	0,5 w	W	981	F1	b)
OKŠFP	432,885	IK77h	1/4W	W/SE	1500	F1	
OKŠNA	432,935	HK29d	2/8w	W/SE	1350	F1	
OKŠBO	432,965	IJ27c	50mW	omni	602	F1	
OKŠEB	432,970	HI12a	50mW	omni	1083	F1	c)
OKŠEC	432,980	GK62h	?	?	780	F1	c)
OKŠEA	1296,905	HK29d	1W	NW/W/S/SE	1350	F1	

Doplňky :

- Poznámky : a) v lednu 1984 nebyl maják v provozu - připravena změna kmitočtu z důvodů interference s OKŠC
 b) umístění majáku není definitivní- je možná změna QTH - provoz nebyl v lednu 1984 pravidelný
 c) majáky ve výstavbě

OKIVFZ