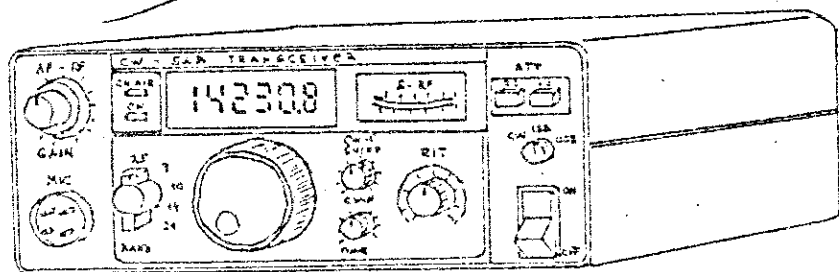


Sborník



QRP



březen
1993

Zdroje pro napájení komunikačních zařízení

Petr Říha OK 1 WDS

Problematika zdrojů pro napájení komunikačních zařízení byla a je velmi často diskutovanou problematikou na stránkách odborných časopisů. V tomto příspěvku bych chtěl upozornit na některé ze zásed, které je nutné striktně dodržet. Obrázky doplňující text jsou kresleny tak, jak musí být zapojeny propojující vodiče.

1./ Jednoduchý zdroj pro zařízení s příkonem do 3W. obr.1.

Tento stabilizovaný napájecí zdroj je určen pro zařízení R2FH /příkon max 2,4 W/ nebo podobné zařízení. Při řešení tohoto zdroje jsem vycízel z toho, že napájecí napětí pro toto zařízení může kolísat od cca 11 - 12V. Napájecí proud kolísá při příjmu a vysílání od 50mA do 220 mA, při čemž poměr doby příjem - vysílání je 4:1. Jedná se o parametrický stabilizátor se zenerovou diodou KZ 707 / KZ 708/. Síťový transformátor 12V /0,7A a celovlnný usměrňovač s vyhlazovacím kondenzátorem napájí přes omezovací odpor zenerovou diodu KZ 707. Tato stabilizační dioda nám zaručuje, že napájecí napětí nepřekročí její stabilizační napětí /10,6-13,2V /z uvedených tolerancí stabilizovaného napětí je zřejmé, že je nutné tuto diodu vybrat tak, aby jmenovité napětí bylo v rozmezí 11-12V.

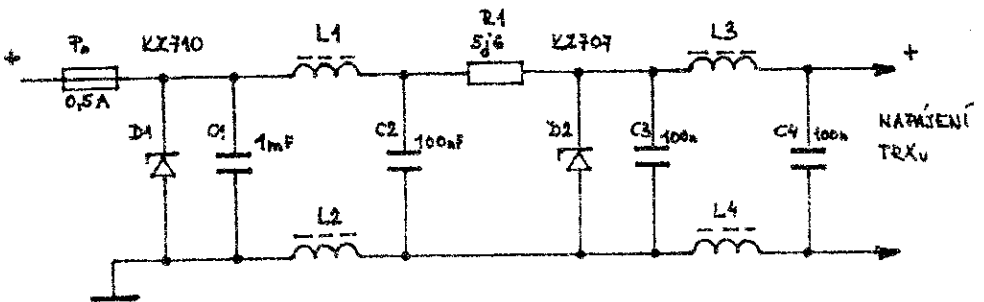
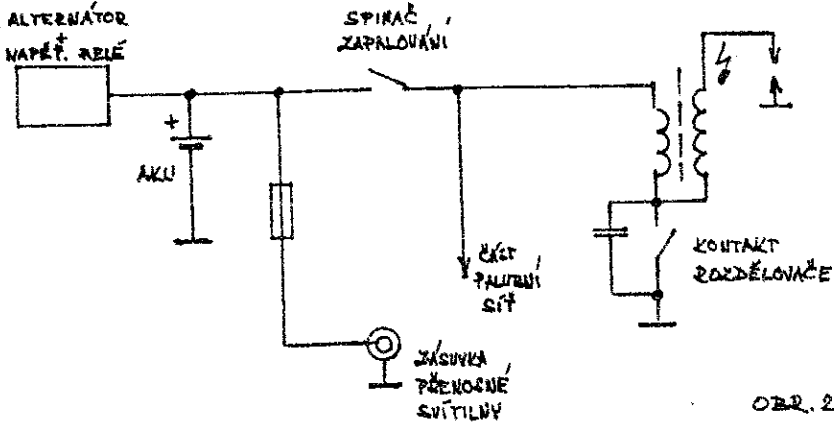
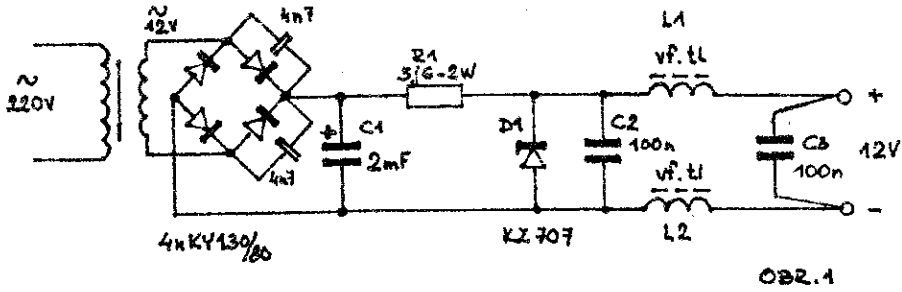
Diodu musíme umístit na dostatečně dimenzované chladicí žebro. Tento fakt vyplývá z toho, že při vstupním stejnosměrném napětí 15V a odběru proudu 50mA /příjem/ je výkonová ztráta cca 5-6W. Při vysílání se tato ztráta sníží na 3,5 - 3,8 W. Výstupní filtr C1, L1, L2, C2 odfiltruje dostatečně zbytkovou vf složku z napájeného zařízení.

2./ Jednoduchý zdroj pro mobil provoz 3W.

Tento stabilizovaný zdroj opět využívá parametrický stabilizátor se Zenerovou diodou KZ 707 jako zdroj uvedený v odst.1. Při konstrukci tohoto zdroje je však nutné brát ohled na tyto skutečnosti:

a/ Napájecí napětí zdroje kolísá v rozmezí 11,8 - 14,6V.
b/ Napájecí napětí má rušivou složku ze zapalovací a dobíjecí soustavy.

c/ Při vypnutí zapalování automobilu jsou na napájecí síti automobilu špičková napětí řádu stovek voltů.



První dvě skutečnosti jsou celkem dostatečně známé. Zmíním se proto podrobněji o přípisu uvedeném pod počem c. Na obrázku 2 je obecné zapojení části rozvodu el. energie v automobilu. Zpravidla jsou přenosná zařízení napájena ze zásuvky pro přenosnou svítilnu. Pokud je motor automobilu v klidu je napájecí napětí pro TRX 12V bez jakéhokoliv vf rušení. Po nastartování motoru se na palubním napájecím rozvodu projeví vf rušení z regulátoru napětí alternátoru /dynamu/ a jednak rušení ze zapalovací soustavy. Toto rušení se dá celkem dobře eliminovat odrušovacím CIC filtrem. Částečným odrušovacím filtrem je i připojený akumulátor.

Co se však stane při vypnutí zapalování? Od zapalovací soustavy se odpojí akumulátor a VN energie z odpojené zapalovací soustavy se částečně kapacitně přenáší přes soustavu vodičů kabelového svazku do napájení TRXu. Měřením tohoto zbytkového napětí osciloskopem EM 340 u automobilu Škoda 1000MB byla naměřena VF složka o špičkovém napětí 250 - 400V. Je evidentní, že tato špičková napětí zničí /pokud není zajištěna ochrana zařízení/ bezpečně jakýkoliv integrovaný obvod v zařízení.

Schema jednoduchého stabilizátoru je na obr. 3.

Oproti předchozímu stabilizátoru se liší soustavou vstupního odrušovacího filtru a zařazenou Zenerovou diodou D1 přímo na vstupu filtru. Tato Z. dioda / Uz- 18V/ má za úkol odstranit kladná i záporná vf špičková napětí ze zapalovací soustavy. Jedinou nevýhodou tohoto stabilizátoru je snížení výstupního napětí dané úbytkem na rezistoru R 1 vlivem protékajícího proudu při stojícím motoru /výst. napětí je při proudu 0,2 A cca 11V .

3./ Zdroj pro zařízení s příkonem 10W.

Dokonalejším typem výkonového stabilizátoru je integrovaný stabilizátor typu MA 78xx. Tento stabilizátor se vyrábí pro pevně nastavená výstupní napětí 5 - 24V. Modifikací základního zapojení lze však pevně nastavené napětí změnit. Výhodou tohoto stabilizátoru je kompaktnost a interní tepelná ochrana proti přetížení. Zapojení stabilizátoru je na obr. 4, zde je použit stabilizátor MA 7812 pro výstupní napětí 12V a proud do 1A. Protože lineární elektronický stabilizátor se chová jako říditelný odpor, je nutné počítat s minimálním rozdílem vstupního a výstupního napětí, které u těchto stabilizátorů je min. 2V. Z tohoto požadavku vyplývá minimální vstupní napětí 14,5V. /Tolerance výst. napětí se může lišit u jednotlivých kusů od 11,5 - 12,5 V /.

Pro oživování amstérských tranzistorových zařízení potřebujeme zdroj stabilizovaného regulovaného výstupního napětí a co je neméně důležité, dokonale regulovatelnou proudovou ochranu. Zpravidla se při oživování zařízení vyskytne závada, způsobená špatným zapojením, zkratem, vadnou součástí nebo neopatrným zacházením. Při použití dostatečně dimenzovaného zdroje pro napájení zkoušeného zařízení může dojít ke zničení některého integrovaného obvodu, tranzistoru nebo dokonce k přerušení tenkého plošného spoje na desce.

Zapojení stabilizovaného regulovatelného zdroje je na obr. 6. Jedná se o standardní zapojení integrovaného stabilizátoru MAA723 doplněného výkonovým stupněm. Regulace proudového omezení je však řešena pomocným napětím ze separátního zdroje. /D9/ Ve standardním zapojení je MAA723 využíván k proudové limitaci úbytku napětí na rezistoru R 10. Jskmile tento úbytek napětí dosáhne velikosti 0,65 V / II 1 - pin I01/ dochází k omezování výstupního proudu. S použitým snímacím rezistorem R 10 /0,1 ohm/ by tedy docházelo k proudovému omezení při proudu 6,5A. Pokud bychom požadovali proudové omezení při nižším proudu, museli bychom rezistor R 10 zvětšit, případně použít výkonového potenciometru. Stejného efektu lze dosáhnout sečtením úbytku napětí na rezistoru R 10 s přiloženým napětím z pomocného zdroje, kde sečítacími rezistory jsou R4 a R5.

Pro názorný příklad uveďme, že při proudu 0,5A je úbytek napětí na rezistoru R 10 50mV. Vhodnou velikostí napětí z pomocného stabilizovaného zdroje přivedeného přes sečítací rezistor R5 dosáhneme limitačního napětí 0,65V a nastává omezení proudu na hodnotě 0,5A. Z uvedeného příkladu vyplývá, že rozsah proudového omezení se řídí velikostí napětí pomocného zdroje na sečítacím rezistoru R5. Je samozřejmé, že maximální proud zdroje nemůže být větší než 6,5A. /nulové napětí pomocného zdroje./ Při provozu tohoto zdroje je nastavení limitačního proudu velice jednoduché. Při jakémkoli výstupním napětí na okamžik zkratujeme výstupní svorky zdroje a potenciometrem regulace proudu nastavíme požadovaný proud / např. 50mA/. Odstraníme zkrat výstupních svorek a zdroj připojíme ke zkoušenému zařízení. Při odběru proudu do 50mA je výstupní napětí konstantní, při větším odběru výstupní napětí prudce klesá. Tím je zkoušené zařízení dokonale chráněno.

Několik poznámek k zapojení stabilizovaného zdroje:

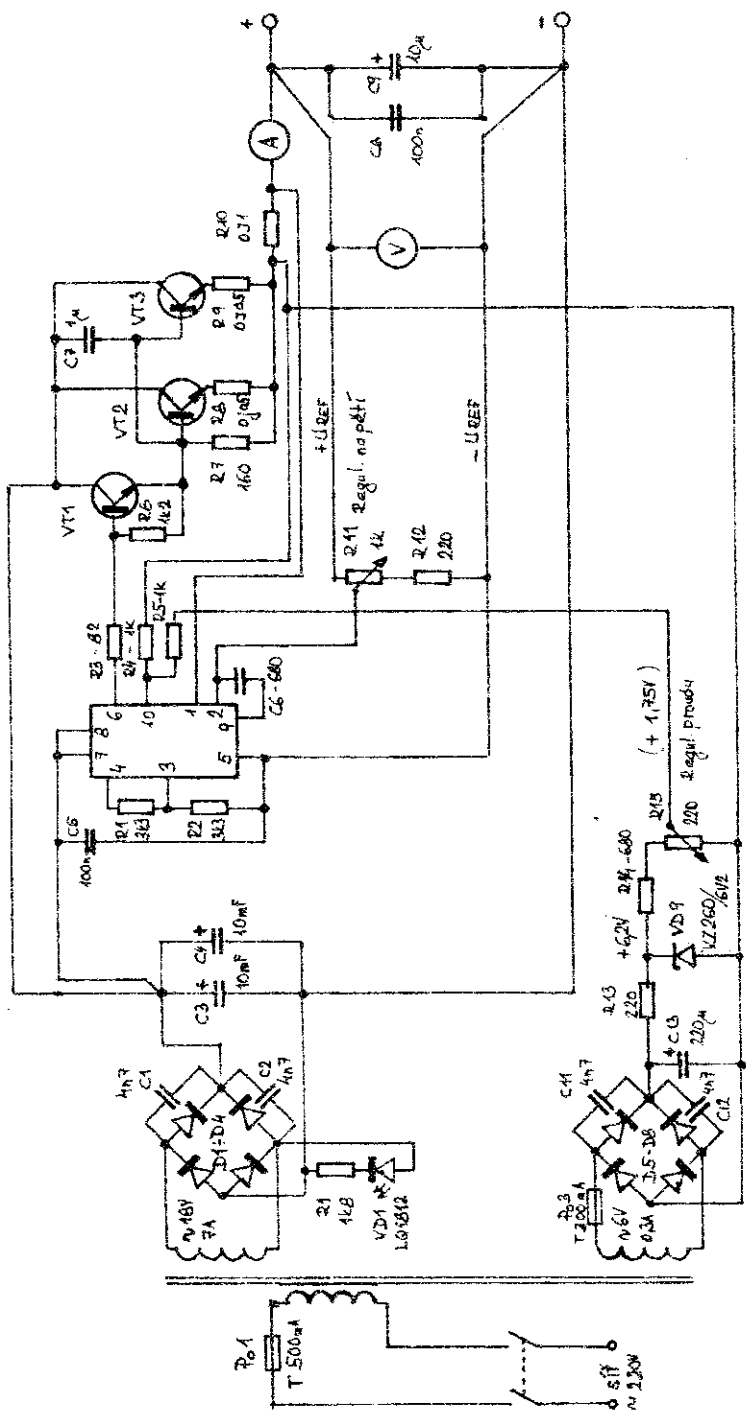
Hlavní sekundární vinutí musí mít minimální napětí 18V a musí být dimenzováno pro proud 7A pro zadané výstupní parametry stabilizátoru. Pokud bude sek. napětí vyšší, dostaneme i vyšší napětí

MAA 72.3

KD.333

KD.504

KD.504



Obr. 6

na výstupu stabilizátoru. Pro větší výstupní proudy je samozřejmě nutné zvětšit počet regul. tranzistorů /KD 501-3/ a proudsek. výnutí. Na pomocný usměrňovač nejsou kladeny zvláštní požadavky. Důležité je, aby na jeho výstupu /potenciometr reg. proudu/ bylo napětí cca 2V. Aby nedocházelo k vř kmitům a aby byl stabilizátor skutečně stabilizovaným zdrojem je nutno zapojit výkonové části tak, jak je zakresleno na schématu. Totéž platí o referenčních vodičích +Uref a -Uref. Kondenzátor C5 nutno umístit co nejbližší k integrovanému stabilizátoru MAA723. Kondenzátory C8 a C9 umístit přímo na výstupní svorky zdroje. Výkonová ztráta regulačních tranzistorů je v nejnepříznivějším případě / U_{vst} 20V, U_{vyst} 4V/ P_{tot} = /20-4/ . 5 = 80W a tomu musí odpovídat velikost chladiče. Diody D1-D4 musíme umístit také na dostatečně dimenzované chladičí žebro.

Zdroje pro nabíjení NiCd akumulátorů.

Nejprve několik slov ke konstrukci alkalických akumulátorů. Elektrolytem u těchto akumulátorů je roztok hydroxidu draselného nebo sodného. Podle složení elektrod se alkalické akumulátory dělí na nikloocelové a nikl-kadmiové. V této části se budeme zabývat pouze NiCd akumulátory.

Kladnou elektrodu tvoří vždy oxid nikelnatý /CdO / s příměsí šupinkového niklu nebo grafitu pro zlepšení vodivosti elektrody. Zápornou elektrodu tvoří směs kadmia, železa a oxidů železa, při čemž kadmium zlepšuje vlastnosti železa.

Reakce nabíjení a vybíjení u těchto akumulátorů probíhá podle rovnice

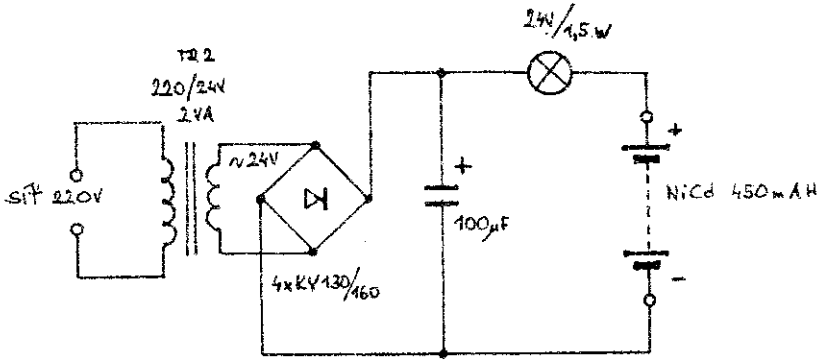
$$\text{CdO} + 2 \text{NiO} \rightleftharpoons \text{Cd} + \text{Ni}_2\text{O}_3$$

Při nabíjení článku proudem I_{40} /t.j. 1/10 udané kapacity článku v Ah /stoupá napětí v prvních dvou třetinách na velikost 1,4-1,45V v poslední třetině se prudce zvýší na 1,7 - 1,8V. Vzhledem k většímu vnitřnímu odporu těchto akumulátorů a tím většímu energetickým ztrátám oproti akumulátorům olověným, je nutné tyto akumulátory nabíjet po dobu 12-14 hodin proudem I_{40} . Ponechá-li se akumulátor po úplném nabití v klidu, nezůstane jeho náboj beze změny, ale zmenšuje se vlastním vybíjením. Toto samovybíjení je závislé na skladovací teplotě, čistotě použitých materiálů a technologii výroby.

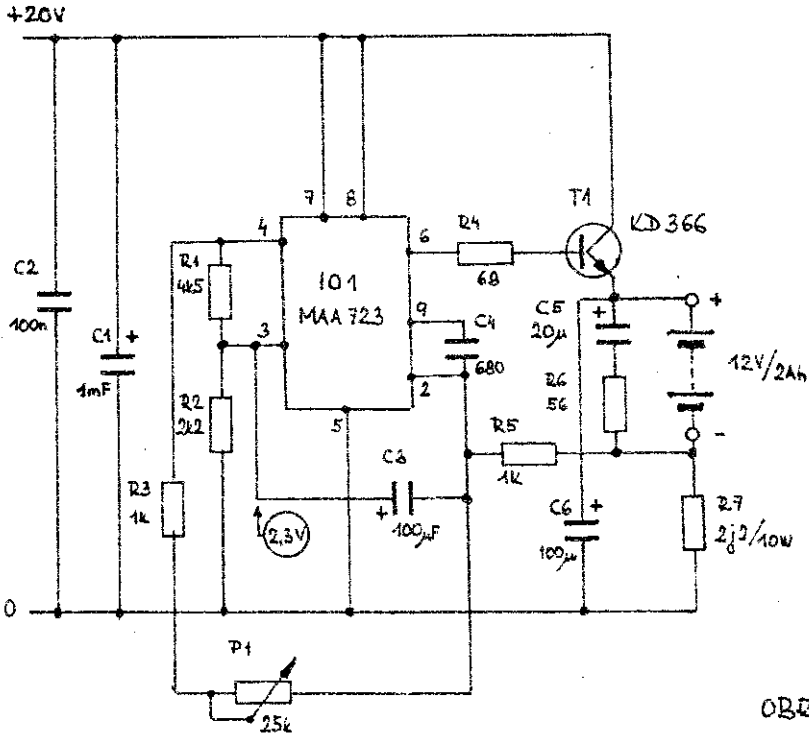
Obecně lze říci, že akumulátor ztrácí 1% původního náboje denně t.j. úplně se vybité za 3 měsíce. Platí však, že menší akumulátory ztrácejí svůj náboj rychleji, než větší typy stejného druhu. NiCd akumulátory se vyrábějí ve dvojnásobném provedení. Jsou to akumulátory s nezpevněnými elektrodami/ normální/ a akumulátory se zpevněnými elektrodami/sintrované/. Rozdíly v užití mezi těmito dvěma druhy jsou v mrazové odolnosti, proudové odolnosti a samovybitění. Sintrované akumulátory mohou i v mrazu -25°C zatěžovány/krátkodobě/ většími proudy/mají mnohem menší vnitřní odpor/, ale také nabíjeny většími proudy/ Inab = $C_{10} \cdot 10-15$. Naproti tomu jejich samovybitění je přibližně trojnásobné proti normálním NiCd akumulátorům.

Důležitou veličinou je konečné vybíjecí napětí. Výrobci udávají hodnotu 0,95 - 1V a tato hodnota by neměla být překročena. Pro praktické nabíjení platí, že články před nabíjením měly být vybita na hodnotu 1V a poté nabíjen konstantním proudem po dobu 12-14 hod. Považují za nutné upozornit, že články z různých výrobních šarží nemusí mít stejné elektrické vlastnosti. Pokud tedy budete používat baterii akumulátorů/zpravidla 10 pro výsledné napětí 12V / je nutno pořídit akumulátory jednoho výrobce a stejného data výroby. Pokud tato podmínka není splněna, může se stát, že jeden nebo více článků bude vybito hluboko pod jmenovitou hodnotu vybíjecího napětí a při opětovném nabíjení se tyto články již nepodaří úplně nabít, jelikož jsou poškozeny reverzním vybíjecím proudem, t.j. při vybíjení baterie klesne napětí článku na nulu a ostatními články je tento článek dobíjen proudem s opačnou polaritou, což vede k jeho úplnému zničení. Někteří výrobci uvádějí, že článkům nevádí prodložené nabíjení normálním proudem po dobu 24 hodin. V každém případě je nutné dbát doporučení výrobce. Pro praktický provoz se osvědčuje, aby baterie akumulátorů byla dobíjena trvale proudem I 100, což je u většiny používaných akumulátorů 500 MAh hodnota proudu 5 mA. Při nabíjení akumulátorů se nemá nabíjení přerušovat a neměl by se měnit nabíjecí proud.

Rychlé nabíjení sintrovaných akumulátorů. Jak již bylo uvedeno sintrované články mohou být nabíjeny i vybíjeny krátkodobě značně většími proudy než normální akumulátory, přičemž nedochází k jejich nadměrnému poškození, před zrychleným nabíjením musí však být akumulátor úplně vybit na hodnotu 1 - 1,04V /při jmenovité zátěži./, t.j. napětí zatížené baterie musí být 10 - 10,4V.



OBR. 7



OBR. 8.

Nyní připojíme nabíječ a nabíjíme proudem $I_{\text{dob}} = I_{10} \cdot 10 \div 15$ t.j. u akumulátorů 2Ah proud 2 - 3A po takovou dobu, aby akumulátoru bylo dodáno maximálně 70 - 75 % náboje. Při nabíjení kontrolujeme teplotu akumulátoru, která nesmí být větší než 40°C. Zbytek náboje potom dobíjíme proudem I_{10} . Je srozumitelné, že sintrované akumulátory lze dobíjet i normálním nabíjecím proudem.

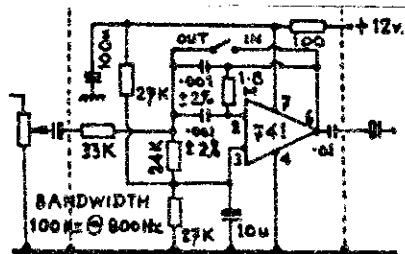
Důležité upozornění: NiCd akumulátory jsou hermeticky uzavřené, mají však bezpečnostní ventil. Při dobíjení nadměrným proudem může v akumulátoru vzniknout přetlak vlivem nadměrně se vyvíjejícího plynu a akumulátor se poškodí. Je-li bezpečnostní ventil ucpán, může dojít i k výbuchu.

6./ Jednoduchý nabíječ pro akumulátory NiCd 450.

Zapojení tohoto vелеjednoduchého nabíječe je na obr. 7. V tomto nabíječi je použit síťový transformátorek 220 / 24 V / 2VA, výrobce EP písek, který je běžně k dostání. Proudový omezovací odpor je automobilová kontrolní žárovka 24V / 1,5 W. Zároveň se chová jako nelineární odpor, takže se do jisté míry celý nabíječ chová jako zdroj konstantního proudu cca 50 mA. Současně žárovka indikuje provoz nabíječe.

7./ Nabíječ pro proud 0,05 - 2A.

Tento nabíječ využívá dobrých vlastností integrovaného obvodu MAA 723 / IO 1 / ve spojení s Darlingtonovou dvojitou tranzistoru KD 366 / T 1 /. Zapojení je na obr. 8. Princip zapojení zdroje konstantního proudu spočívá v porovnávání referenčního napětí / IO 1 pin 3 / s úbytkem napětí, které vzniká průchodem nabíjecího proudu na rezistoru R 7 / IO 1 pin 2 /. Zvyšováním napětí na inverzním vstupě operačního zesilovače uvnitř obvodu IO 1 / pin 2 / se snižuje nabíjecí proud. Toto napětí je odvozeno z referenčního napětí IO 1 / pin 4 / přes rezistor R 3 a potenciometr P 1.



G-QRP HANDBOOK 1983

ACTIVE AUDIO FILTER - G3RJV

Zapojenie vychádza zo známeho TRX TOT 30 pre pásmo 14 MHz od Petra OK1CZ. Jadrom zariadenia je VXO. Použitý kryštál 3579 kHz je veľmi rozšírený, ale bez rezonančného obvodu v oscilátore sa veľmi neochotne rozkmitáva na základnej harmonickej. Frekvencia 3579 kHz je už dosť vysoko nad QRP kmitočtom 3560 kHz, tak som experimentoval s cievkou vo VKO. Pri rozladovaní frekvencie kryštálu kondenzátorom s kapacitou 8 - 180 pF je zmena len 600 Hz. S cievkou navinutou na feritovej činke z MF transformátorov som dosiahol zmenu až 40 kHz! To sa ale už nejedná o "čisté ladenie" frekvencie kryštálu, ale skôr sa uplatňuje sériová rezonancia Cx-Lx. Pre RX toto VXO vyhovuje, pokles výstupného napätia z VXO je okolo 2 dB. Prakticky je možné využiť len zmenu maximálne 10 kHz, lebo pri veľkej zmene kmitočtu kryštálu utrpí stabilita výstupného signálu vysielača.

V mojom prípade v zmiešavači najlepšie vyhovela dióda GA 205, podstatným spôsobom určuje vlastnosti prijímača. Výkon vysielača je pri napájaní 12 V okolo 700 mW. Na prepínanie RX/TX je použitý 12 kolíkový ISOSTAT, posledná sekcia pri vysielaní tlmí RX a pri príjme pripína kapacitný trimer, ktorým sa nastaví maximálna citlivosť RX. Trimer je zapojený priamo na horné kolíky prepínača ISOSTAT. Odpor M47, ktorým sa privádza tón z CW monitora, je zapojený zo strany spojov. Plošný spoj je obojstranný, stranu súčiastok tvorí fólia spojená so zemou. Pre úsporu miesta nie sú použité kryty cievok, VF väzbe zabráňujú dve prepážky z pocínovaného plechu o výške cievok.

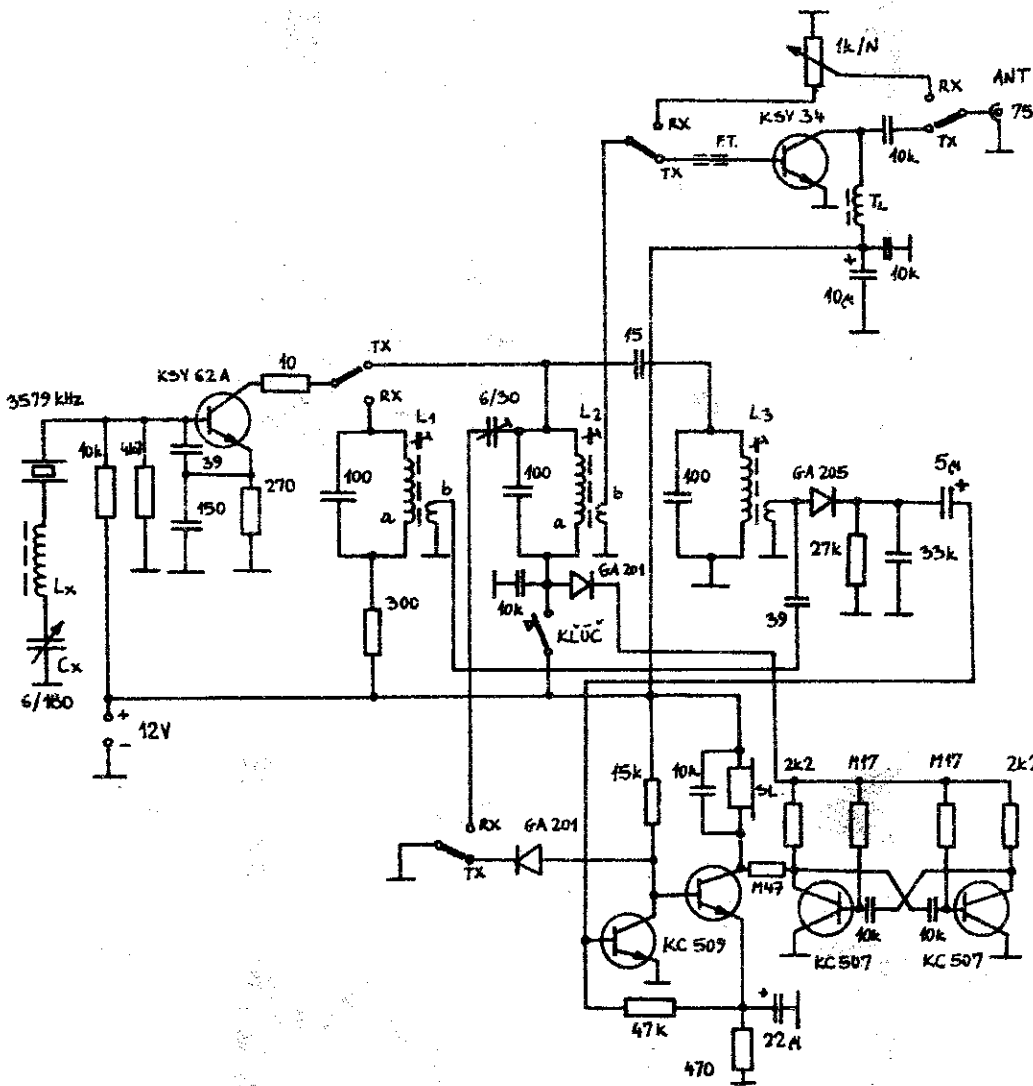
Predný a zadný panel z cuprexitu sú prispájkované priamo o plošný spoj transceivru, kryt o vnútorných rozmeroch predného a zadného panelu a dĺžke 90 mm je zospájkovaný na spodnej stene po štvornásobnom ohybe. Na kryt stačí pocínovaný plech hrúbky 0.3 mm. Pri ohýbaní pomôžu dva kúsky L profilu 20x20 a zverák.

Ladiaci kondenzátor Cx pre VXO je miniatúrny o rozmeroch 20x20x12, väčší jednoducho na predný panel 35x55 mm nevôjde. Pre slúchadlá a kľúč sú použité DIN konektory, anténny konektor je typu BNC. Konektor pre napájanie 12 V už nevošiel na zadný panel, preto je napájanie privedené dvojlinkou.

Všetky súčiastky tohoto veľmi jednoduchého zariadenia sú bežné, TCVR vznikol vlastne z dôvodu využiť kryštál so zaujímavou frekvenciou a výsledkom je malý a kompaktný transceiver určený pre prevádzku portabile.

Nedostatkom je malá selektivita prijímača a nutnosť použiť externý anténny člen na prispôbenie antén typu LW, ktoré sú pri prevádzke portabile v pásme najpoužívanejšie.

SCHEMA QRP TRANSCEIVERU PRE PÁSMO 80m

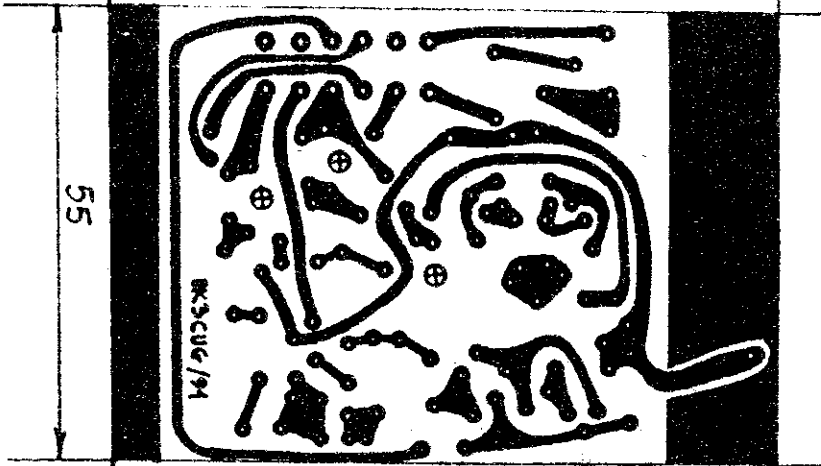


L_{1,2,3} - kostrička ϕ 5 : -a: 75 záv. ϕ 0.2, vinutie má dĺžku 15 mm
 + jadro N05 -b: 12 záv. ϕ 0.3 na studenom konci L_a

F.T. - feritová trubička

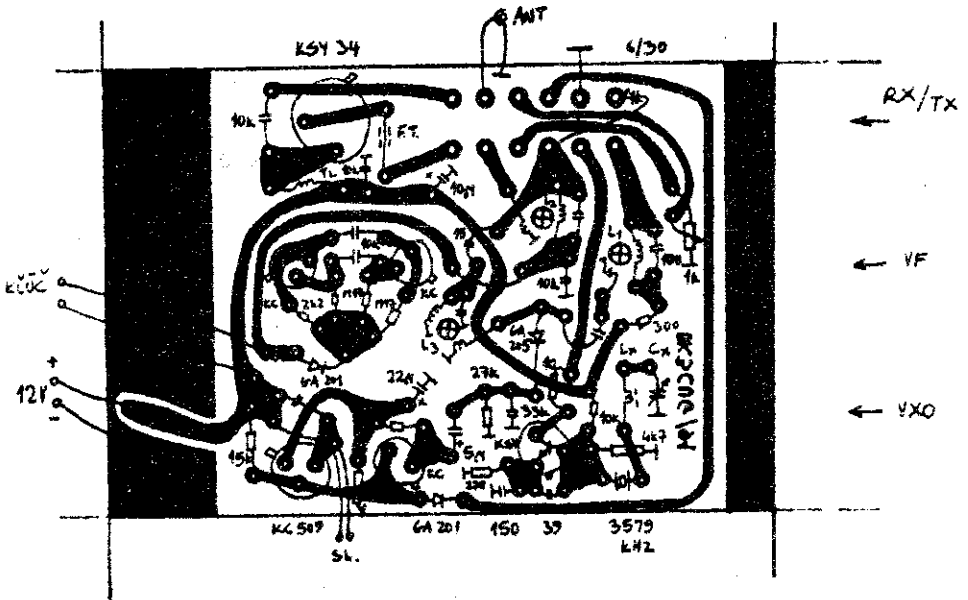
T1 - 10 záv. ϕ 0.6 CuP na toroide H20 ϕ 10

L_x - 47 záv. ϕ 0.15 CuL na šínke N1 z MF transformátorov



83

POHLAD ZO STRANY SPOJOV, STRANU SUZIASHTOK
TYOCI FOLIA BEZ MOTIVU.



QRPP TRANSCEIVER

OK 1 DEC - Josef RUBES

DR OM !

Dostává se Ti do ruky zapojení CW QRPP transceiveru. Jeho elektrické zapojení klade důraz na vysokou odolnost přijímací části proti přetížení silnými signály. Při konstrukci byl respektován požadavek snadného ovládání. Na vstupu není použit VF zesilovač, ale vstupní signál přichází přes pásmovou propust na diodový směšovač UZ07. Za směšovačem následuje vysoce odolný MF zesilovač s dvěma výkonovými fety KP903 /strmost 100 mA/V /, zapojenými do kaskády. Krystalový filtr je příčkový s pěti krystaly, šířka pásma je 1,2 kHz. Za pozornost stojí zapojení VFO. Jsou to čtyři samostatné oscilátory laděné čtyřnásobným ladicím kondenzátorem a přepínané přivedením napětí +9V. Oscilátor pro 3,5 MHz a pro 21 MHz je společný.

Mechanická konstrukce je z 1 mm duralového plechu a její uspořádání umožňuje snadnou přístupnost ke všem dílům TCVR i dostatečnou mechanickou pevnost.

Tento CW QRPP TCVR byl po řadu měsíců zkoušen a prokázalo se, že se hodí jak pro běžný HAM provoz, tak i pro náročný provoz při závodech. Jeho kompaktnost i malá hmotnost z něj činí dobrý přístroj i pro práci z přechodných stanovišť. Předpokladem však je splnění požadavku u QRP přístrojů zcela samozřejmého, že bude připojena kvalitní anténa, dobře přizpůsobená a na vyšších pásmech směrová otočná. Potom bude možno dobré vlastnosti tohoto TCVR plně využít.

Sluchátka by měla být nízkoohmová 4 - 8 Ohm. Klíč je z radiosoupravy RM-31, bývá ve výprodeji běžně k dostání. Má navíc výhodu, že umožňuje velmi rychlé přepojení z vysílání na příjem a naopak, což VOX vždy nesplňuje.

I když je transistor v PA značně předimenzován, nedoporučuje se klíčovat při odpojené anténě. Může dojít ke zničení transistoru nebo ochranné diody. Při provozu je vhodné přístroj vpředu podložit. Ovládání bude pohodlnější a bude lepší chlazení VF zesilovače i transistoru PA umístěných na spodní straně šasi.

Konektory sluchátek a klíče jsou pětikolíkové. Konektor napájení 12V je CINC. Anténa je připojena konektorem BNC. Pojistka pro napájení TCVR je 1,5 - 2 A.

Stupnice přístroje má rozsah 100 kHz, rozdělení je po 2 kHz, což umožňuje jemné odečítání kmitočtu. Je zabudován příposlech vysílaných signálů.

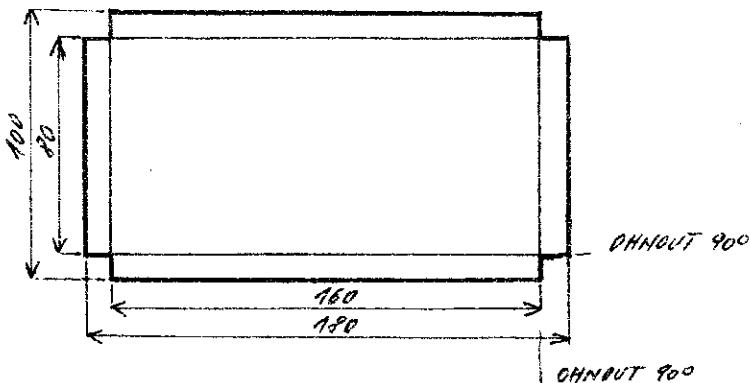
Ovládací prvky jsou tři a jsou umístěny na čelním panelu: ladění frekvence, přepínač pásem a hlasitost NF.

U přístrojů - prototypů, které byly sledovány v praktickém provozu déle než rok, se nevyskytly žádné závady ani při běžném provozu, ani při náročnějším provozu při závodech. To potvrzuje vhodnost koncepce i provedení. Proto jsem se rozhodl zveřejnit popis spolu s nákresy plošných spojů a mechanických dílů. považuji však za nutné upozornit, že ke zhotovení je třeba určitých předchozích zkušebností a vybavení měřicími přístroji zejména multimetrem, VF voltmetrem, signálním generátorem a čítačem. Stavba tohoto přístroje se začátečníkům nedoporučuje.

Všem, kteří se dají do stavby tohoto transceiveru přeji hodně úspěchů při stavbě a hodně radosti při jeho provozování.

OK 1 DEC Josef RUBES

ČELNÍ A ZADNÍ PANEL



VSTUPNÍ FF

Cívky FF jsou navinuty na kostříčkách z radiostanice VXN. Počet závitů, paralelní a vazební kapacita je uvedena v tabulce. Po navinutí cívek a připájení paralelní kapacity se závitů zafixují trolitulovým lakem. Nato cívky upevníme v hliníkovém krytu a vždy 2 kusy spolu slepíme a spájíme dle nákresu. Připojíme vazební kondenzátor, zapojíme dle nákresu cívky a předběžně doladíme feritovým jádrem na požadovaný kmitočet. Konečné doladění se provede až po zamontování do přístroje. FF jsou do TCVR přilepeny.

DVOJITÝ ČLÁNEK Pi

Cívky navineme na feritové toroidy dle tabulky. Cívky na toroidech nastavíme na požadovaný kmitočet stlačováním a roztahováním závitů. Po nastavení cívky zajistíme trolitulovým lakem. Cívky a kondensátory připájíme na laminátovou podložku, kterou přichytkami připájíme do zařízení.

ZESILOVAČ VFO /KSY34/

Klidový proud 30 - 40 mA je nastaven odpory v emitoru.

ZESILOVAČ MF /2x KF903/

Klidový proud 40 - 60 mA je nastaven odpory v emitoru.

BFO /BC177/

Klidový proud 5 mA je nastaven odporem v emitoru.

CW OSCILÁTOR /BC 177/

Proud při zaklíčování 8 - 15 mA je nastaven odporem v emitoru.

MF ZESILOVAČ, P DETEKTOR /A244/

Klidový proud 11 mA.

NF ZESILOVAČ /MBA 810/

Klidový proud 12 mA.

Na plošném spoji nastavujeme klidový proud postupně u jednotlivých boxů / zes.VFO, zes.MF, BFO atd./ před upevněním plošného spoje do zařízení. Stejným způsobem osadíme krystaly BFO a CW oscilátoru, čítačem změříme kmitočet, VF voltmetrem změříme napětí. Je-li vše v pořádku, natřem plošný spoj lakem, necháme zaschnout a upevníme 4 šrouby M2x10 do kostry přístroje. Potom můžeme začít s propojováním postupně od NF zesilovače. Současně kontrolujeme, zda je všechno v pořádku.

VYSÍLACÍ ČÁST:

VSTUPNÍ ZESILOVAČ /2xKT355/

Klidový proud 12 mA.

BUDIČ /KSY34/

Klidový proud nastaven odpory v emitoru na 25 - 30 mA.

PA /KT909/

Klidový proud 40 - 50 mA nastaven odporem v bázi.

TX - LINEÁRNÍ ZESILOVAČ

Zhotoven na oboustranném laminátu plošného spoje. Horní strana použita pro zemění. Po celkové osazení plošného spoje jej osadíme do boxu z pocínovaného plechu, opatřeného dvěma příchytkami pro upevnění šroubky M2x10. Napájení je vyvedeno průchodkovými kondenzátory. Vstup a výstup VF je vyveden průchodkami. Transistory KSY34 a KT909 jsou opatřeny chladiči. Box TX je v zařízení umístěn pod šasi.

VFO

Je na oboustranném laminátu. Horní plocha slouží jako zemnicí. Na plošném spoji jsou umístěny 4 oscilátory. Cívky VFO jsou navinuty na kostičkách z radiostanice VIXN a opatřené hliníkovými kryty. Výrobě cívek je nutno věnovat velikou pozornost, stejně tak i stavbě celého VFO. Cívky jsou bez dolaďovacích jader. Nastavení na požadovaný kmitočet je provedeno pevnými paralelními kapacitami a dolaďovacími kondenzátory. Přeladění pásma /šířka 100 kHz/ se nastavuje kondenzátorem v serii s ladícím kondenzátorem. Ladící kondenzátor je z RF 11. Je upraven rozříznutím statorů, tím vznikne čtyřnásobný ladící kondenzátor. Stupnice zůstává původní /pro rozsah 24 - 28 MHz/.

Ze stupnice se opatrně odstraní číslice tak, že je odškrábneme nožem. Nová číslo: 0 až 100 nanese se křepidlem. Stupnice bude mít dělení po 2 kHz.

Plošný spoj VFO je upevněn v boxu z duralového plechu čtyřmi šroubky M2x6 mm nad ladicím kondenzátorem. Vývody ladicího kondenzátoru procházejí otvory v plošném spoji. Vývody rotoru ladicího kondenzátoru jsou připájeny k zemnicímu bodu plošného spoje. Nyní můžeme přistoupit k nastavování jednotlivých oscilátorů do pásma jak bylo uvedeno dříve. Triurem 1 k Ω v oddělovacích stupních nastavíme VF napětí 0,5 V u všech oscilátorů. Toto napětí měříme za zesilovačem VFO na měrném bodě u směšovače UZ ϕ 7. Jednotlivá VFO jsou přepínána přivedením napájecího napětí 8 - 9 V stabilizovaného Zenerovou diodou. Box VFO je zakrytován shora duralovým plechem upevněným čtyřmi šrouby M2x6. V krytu jsou 4 otvory ϕ 8 mm pro doladění VFO do pásma. Vlastní box VFO je k šasi upevněn 5 šrouby M2x6. VF napětí je vyvedeno koaxiálním kabelem k zesilovači VFO. K nastavení VFO je potřeba čítač a měřič VF napětí.

PŘEPÍNÁNÍ ROZSAHŮ

K přepínání rozsahů je použit 5 segmentový 6 polohový přepínač. První segment je použit k přepínání VFO. Dva segmenty jsou pro přepínání pásmových propustí. Další dva slouží k přepínání π článků. Mezi jednotlivými propustmi a π články je stínění z pocínovaného plechu.

PŘEPÍNÁNÍ PŘÍJEM - VYSÍLÁNÍ

Při příjmu jsou relátka QN bez napětí. Při vysílání klíč uzemní relátka a tím dojde u relátek k přepnutí. Jedno relátko přepíná pásmové propusti k směšovači UZ ϕ 7 při příjmu, při vysílání přepne pásmové propusti ke vstupu lineárního zesilovače TX. Druhé relátko připojí pásmové propusti k anténě a připojí k MF zesilovači napájecí napětí +12V. Při vysílání připojí relátka π články k anténě, odpojí napájecí napětí +12V MF zesilovače a připojí napětí k blokování přijímací části.

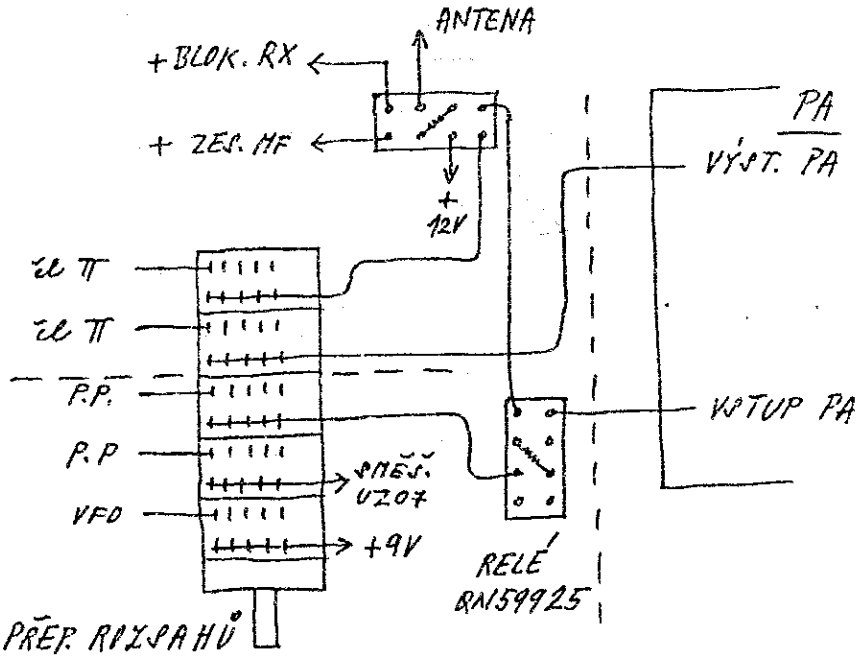
Díl:	Hodnota:	Typ:	ks:	Díl:	Hodnota:	Typ:	ks:
<u>NP ZESILOVAČ:</u>				<u>CW OSCILÁTOR:</u>			
I01		ME8810	1	T1		KC509	1
C1	95		1	D1		OA5	1
C2,3	31		2	C1	30	Trimr	1
C4,5	470		2	C2,3	330	TC281	2
C6	10u		1	C4	M1	TK754	1
C7,8,9	M1	TK682	2	R1,2	10k	TR112	2
C10	3n3	TK724	1	X-tal			1
C11	390	TK744	1	<u>SMĚŠOVAČ:</u>			
R1	M1	TR112	1	SM1		UZ07	1
R2	56	TR112	1	<u>ZESILOVAČ VPO:</u>			
R3	2J2	TR112	1	T1		KP630	1
R4	100	TR112	1	C1,2,3,4	10n	TK682	4
PCB	250	TR160	1	C5	M1	TK682	1
<u>MF ZESILOVAČ:</u>				C6	22	TK754	1
I01		A244D	1	R1	4J7	TR112	1
C1,2	20u		2	R2	18	TR112	1
C3	2u		1	R3	56	TR112	1
C4,5,6	M1	TK682	3	R4	220	TR112	1
C7	22n	TK682	1	R5	1k5	TR112	1
R1,2	8k2	TR112	2	TL1	50uH		1
R3,4	1k8	TR112	2	TL2	0,1uH		1
TR5	Toroid	12+4z/0,3	1	<u>ZESILOVAČ MF + ODDĚLOVACÍ STUPEŇ:</u>			
	H6/010			T1,2		KP903	2
TR6	Toroid	15+4z/0,3	1	C1,2	M1	TK682	2
	H6/010			C3,4,5,6	1n	TK724	4
TR7	Hrníček	2x110+7z	1	C7	22	TK754	1
	H22/0,8 0,1			R1	200	TR112	1
<u>AVC + BLOKOVÁNÍ BK:</u>				R2	2k2	TR112	1
C1	1M		1	R3,4	12k	TR112	2
C2	2M2		1	R5		TR112	1
C3,4	M1	TK682	2	R6		TR112	1
R1	8k2	TR112	1	TR	2otv. jádro		1
R2	12k	TR112	1		2x8z/0,3		
R3	M1 - M22	TR112	1	TL1	20uH		1
TRIM	10k		1	TL2	50uH		1
D1,2		OA5	2	TL3	0,1uH		1
<u>BFO:</u>							
T1		KC509	1				
C1	30	trimr	1				
C2,3	330	TC281	2				
C4	M1	TK682	1				
R1,2	10k	TR112	2				
R3	1k5	TR112	1				
X-tal			1				

Díl:	Hodnota:	Typ:	ks:	Díl:	Hodnota:	Typ:	ks:
VFO:				LIN. ZESILOVAČ TX:			
T1-8		KF183	8	T1,2		KT355	2
Clád.		z RF11	1	T3		KSY34	1
C1-4	1-5	trimr	4	T4		KT909	1
C5-13	270		8	C1	2M2		1
C14-18	C paral.	TK754	4	C2	10M		1
	/tabulka/			C3	560		1
C19-22	C ser.	TK754	4	C4,5	33	TK754	2
	/tabulka/			C6,7,8	6n8	TK754	3
C23-26	M1	TK682	4	C9-11	10n	TK754	3
C27-30	10n	TK682	4	C12-14	M1	TK724	3
C31	3n3	TK724	1	R1,2	470	TR112	2
R1-8	10k	TR161	8	R3	1k2	TR112	1
R9-12	100	TR161	4	R4	820	TR112	1
R13-14	470	TR161	2	R5	680	TR112	1
R15,16	560	TR161	2	R6	2k7	TR112	1
R17-20	1k	TF110	4	R7	2J7	TR112	1
TL	250 uH		1	R8	23	TR112	1
L1-4	/tabulka/	VXN	4	R9	27-47	TR112	1
				R10	150	TR153	1
				D1			1
				D2	Z-diody		1
					18-22V		
				TR1	2 otv. jádro		1
					2x8z/Ø0,3		
				TR2	2 otv. jádro		1
					+5+2z/Ø0,5		
				TR3	2 otv. jádro		1
					2+4z/Ø0,5		
				TL1			1
				TL2			1

HODNOTY VFO PRO MF 8750 KHz

Díl	L (uH)	C (pF)	C (pF)	C (pF)	f Vfo	Rem. 12	Rem. 12
3,5-3,6 2,9-2,9,1	48/0,3	150	12	27	11,250 - 12,250	680	1K
7-7,1	45/0,3	82	68	27	15,750 - 16,250	160	- -
14-14,1	8/0,3	85	68	33	22,750 - 23,250	470	- -
28-28,1	9/0,3	80	27	33	79,250 - 79,750	470	- -

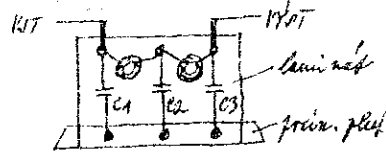
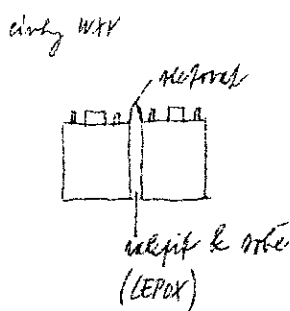
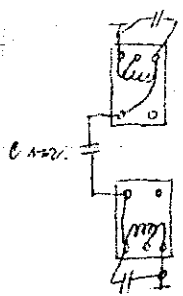
ZAPOJENÍ PŘEP. ROZSAHŮ A RELÉ



VSTUPNÍ PÁSMOVÉ PROPUSTI

DVOJITÝ ČLÁNEK π

FASMA	ω ₁ /ω ₂	řřř.	číslo	C paralel	C seri	C ₁ , C ₃	C ₂	L mH	Z ₀	T ₀₂	MRZ-ROSP
3,5 - 3,6	56/41	5	Horní	420	418	220	1500	2	13/0,5	N01 #6	11,24
7 - 7,1	36/42	4	žádná	420	3,3	440	420	4,1	10/0,5	N01 #6	15,14
14 - 14,1	16/42	2	žádná	82	2,2	220	440	4,15	12/0,5	N01 #6	24,45
21 - 21,1	10/42	4	žádná	68	2,2	150	300	4,37	10/0,5	N01 #6	26,15
28 - 28,1	8/42	4	žádná	16	4,2	100	200	4,25	8/0,5	N01 #6	C=200 22,5

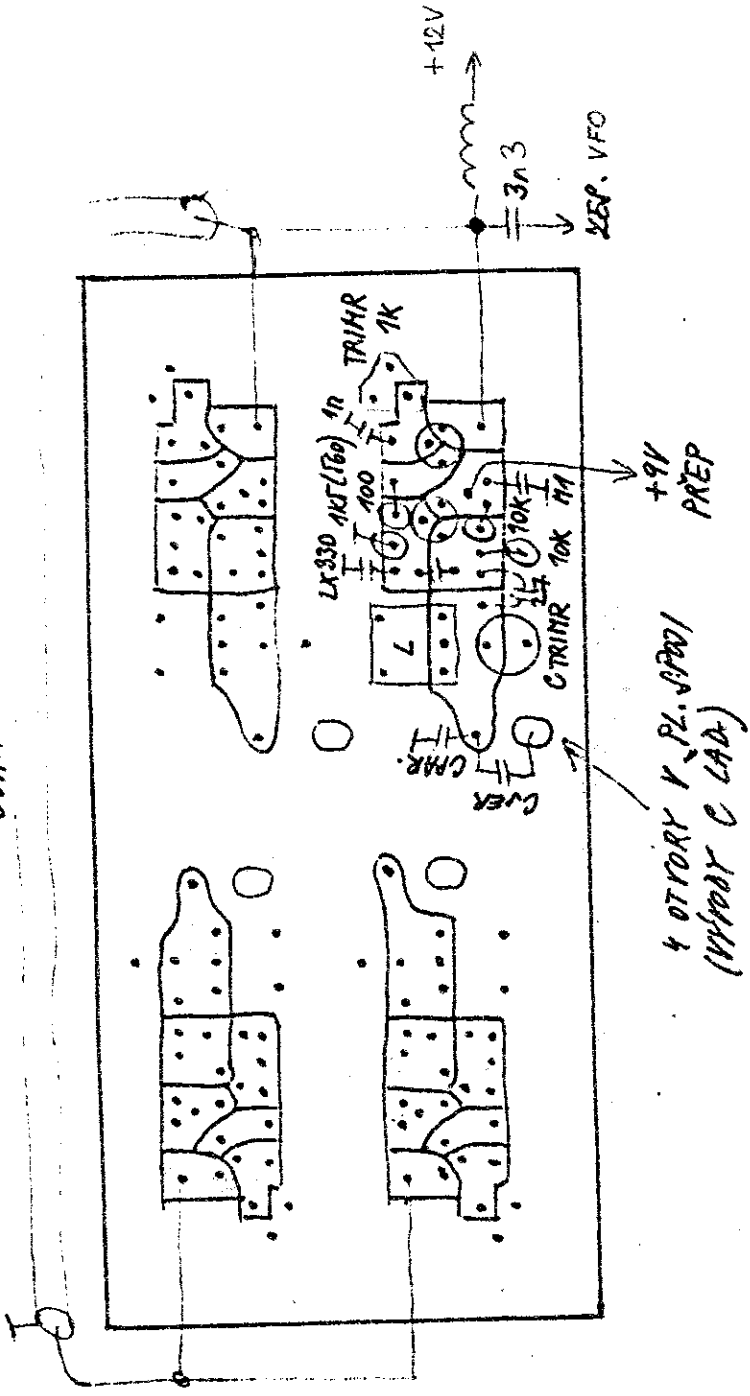


⊗ - CÍVKY PŘED MONTÁŽÍ NARÁBIT NA VÝSTĚH KROUŽEK A, ZÁBITI ZAJIŠTIT TROJTLUCOVÝM LEPIDLEM

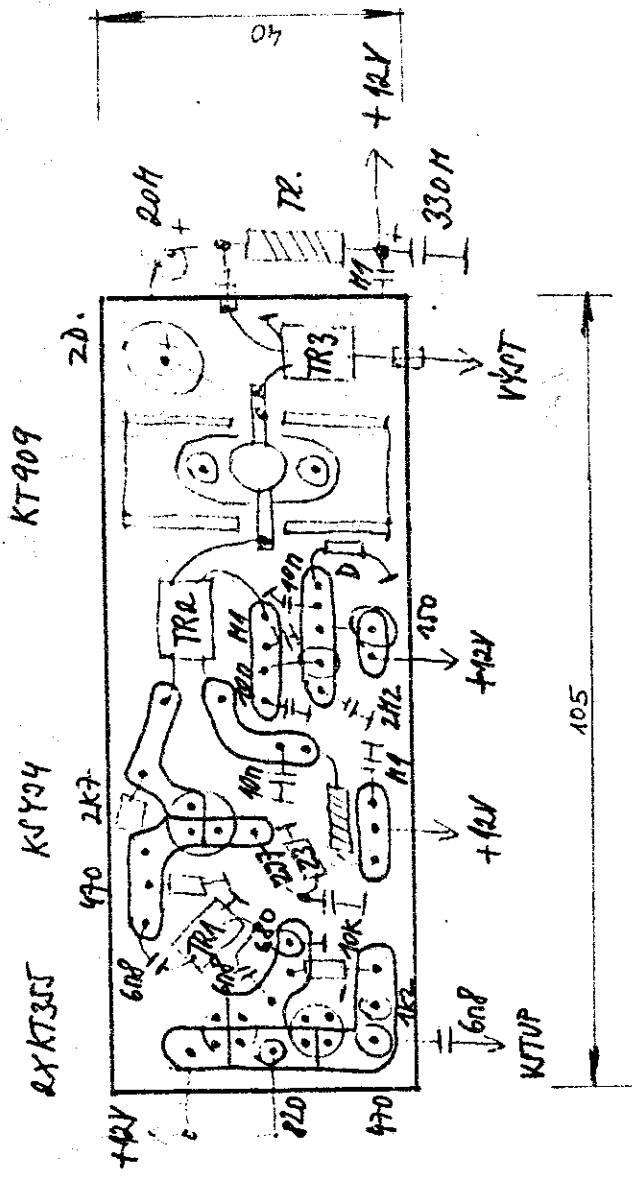
PL. SFOV VFO

8x BF 173

COAX



TX - ZESILOVAČ, BUDÍČ + PA



KT909

KSY24

2XKT355

470 2K7

20.

+12V

220

470

04

20M

TR.

330M

+12V

+12V

+12V

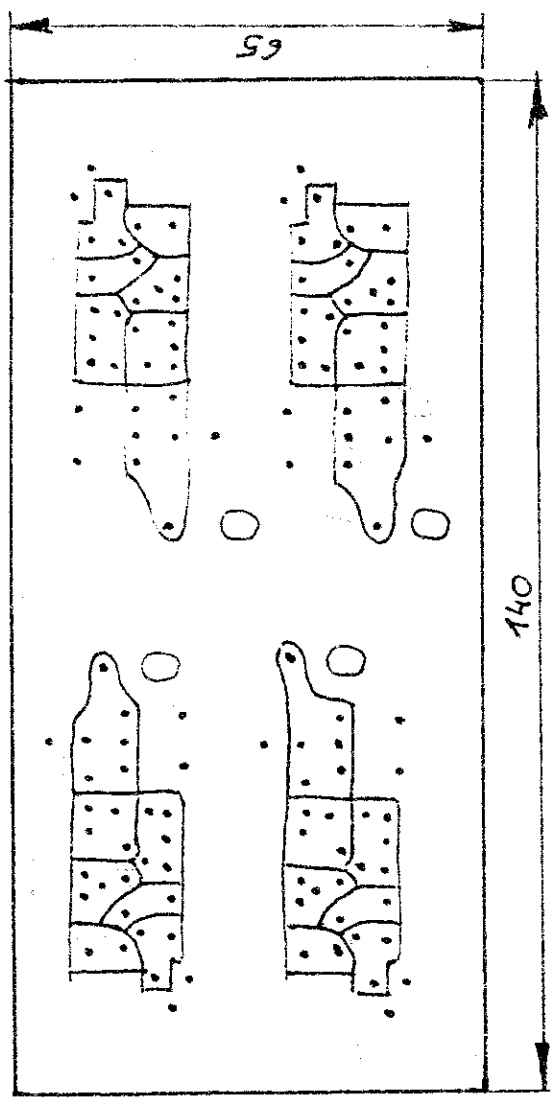
+60V

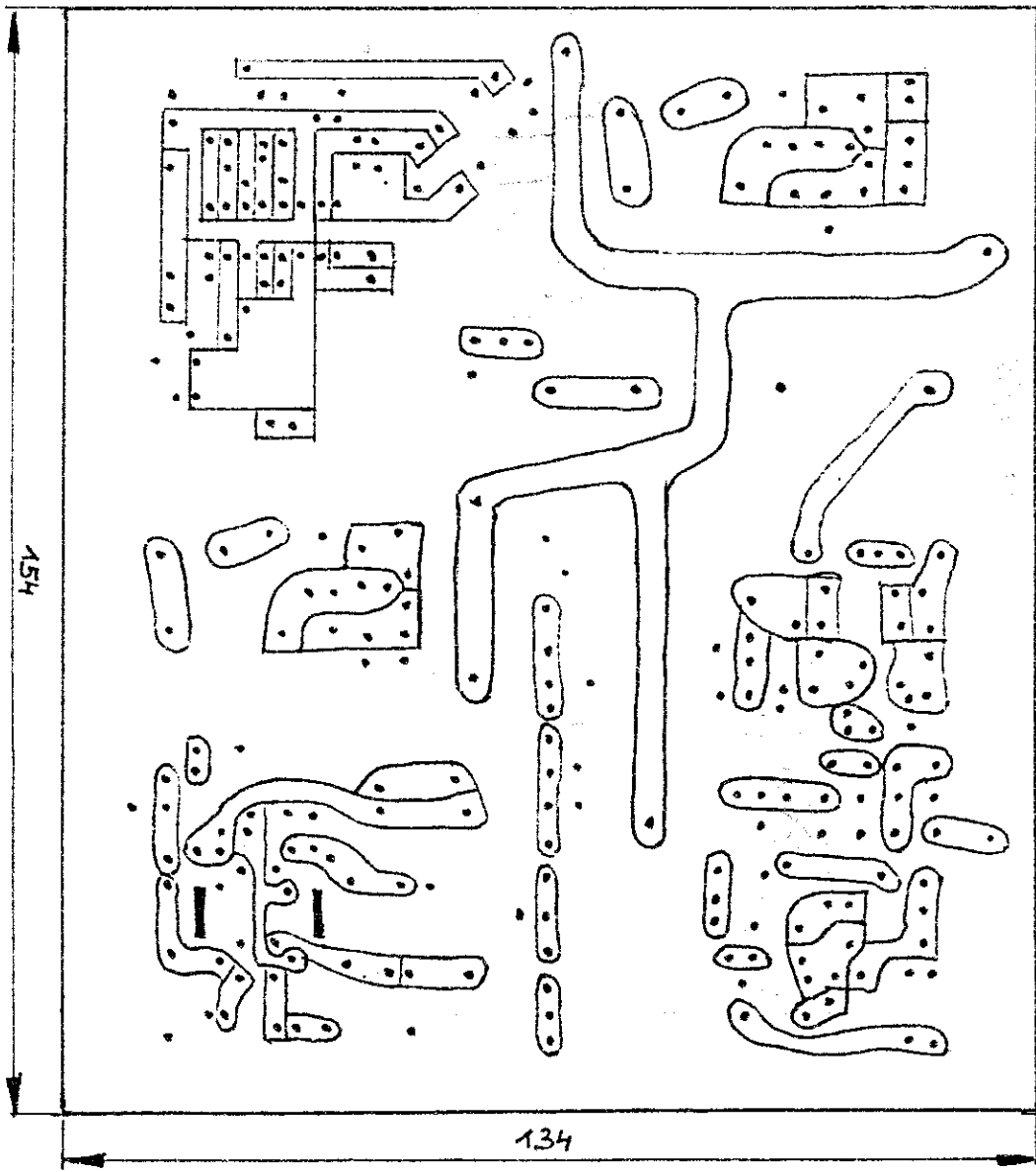
KTUP

VYST

105

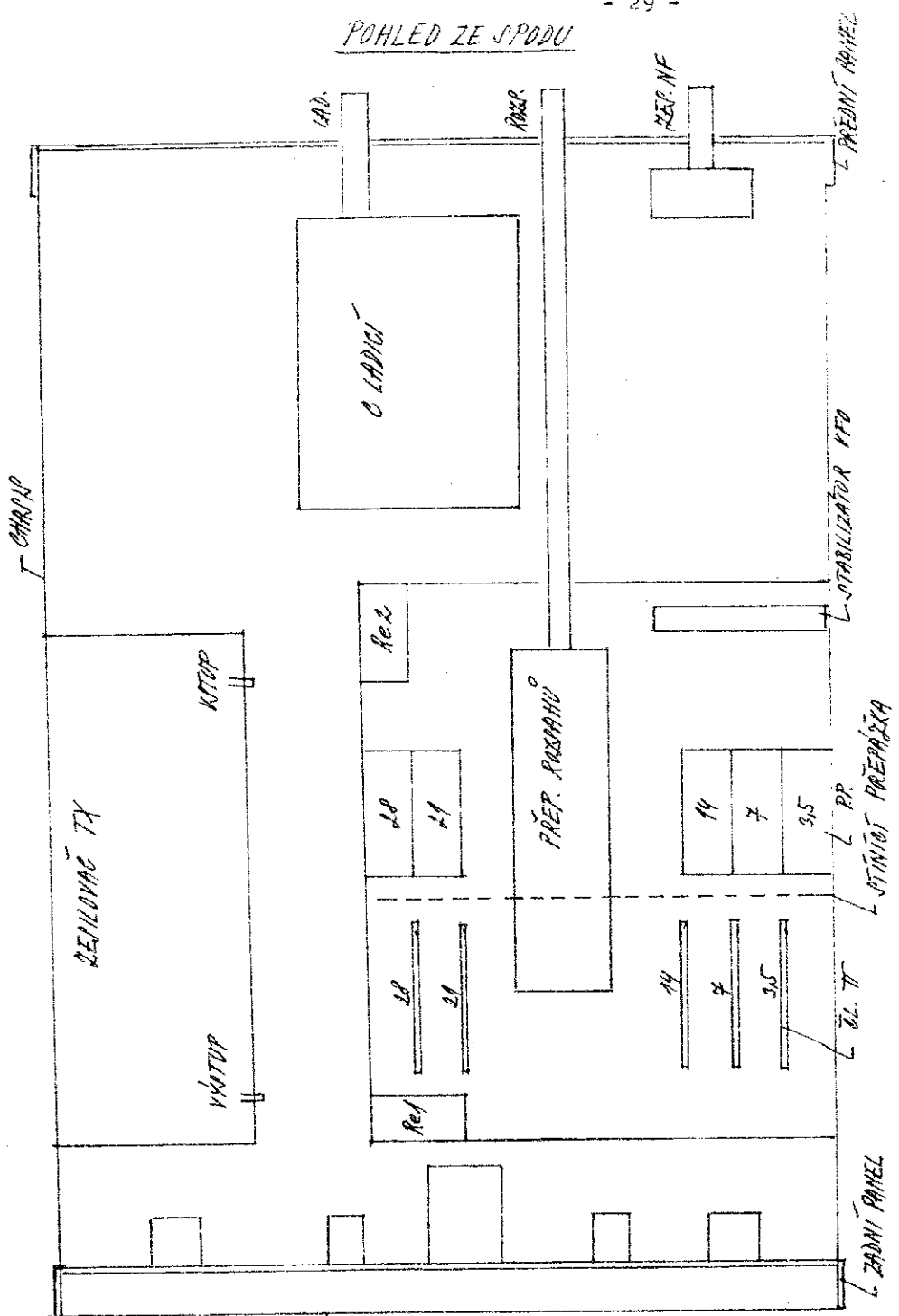
PLÁŇNÝ ŠPAJ VFO





PLOŠNÝ SPOJ RX

POHLED ZE SPODU



DVR

REGULOVAC TX

VSTUP

VYSTUP

C. LADICE

LAD.

PANEL

PŘEP. ROZSAHU

Reg

14

7

3,5

Reg

14

7

3,5

L STABILIZATOR KFD

L STINÍČ PŘEPRAVA

L OKNO

L ZADNÍ PANEĽ

L PŘEDNÍ PANEĽ

LOGA.

MOCENI A.V.

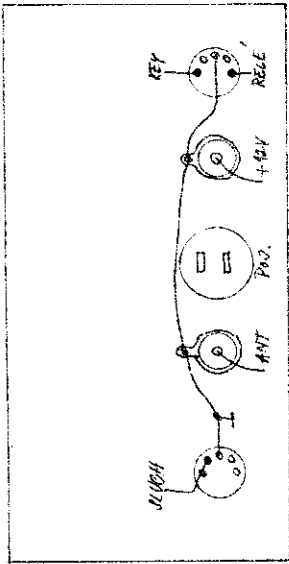
P.V.

ANT.

KEY.

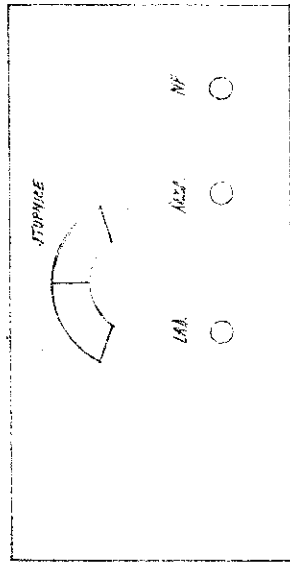
ZAPNEMÍ KONVERTOR

(ZADNÍ PANEĽ -- PANEĽ Z. POKROUČI STRANY)



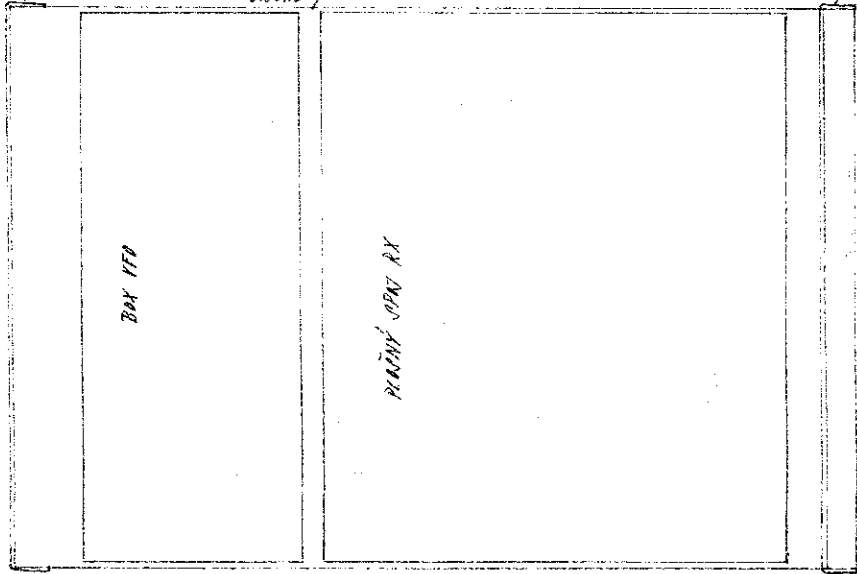
ČELNÍ PANEĽ

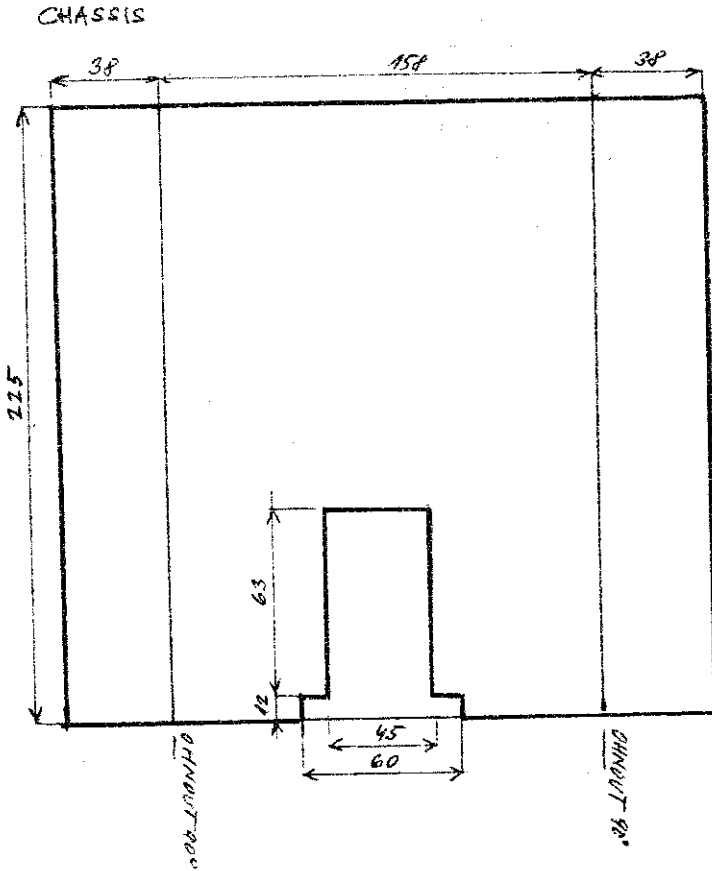
(PANEĽ Z. POKROUČI STRANY)



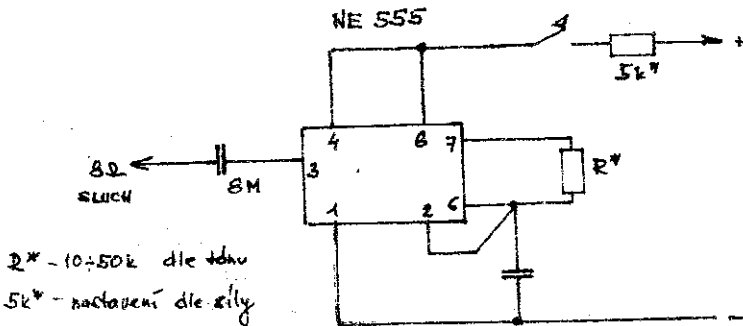
ZAPNEMÍ PANEĽ

POHLED SHORA





SIDE TONE OSC - 634CC - G-QRP HANDBOOK 1983



R* - 10-50k die tdu
5k* - nachaveni die xily

QRPP transceiver " ATLANTIDA ". Lad. Oliberius, OK1DLY

Tento transceiver vznikl na přelomu roku 1987-88 v původní verzi pro 3 pásma, a sice 80,40 a 20 metrů. Bohužel v říjnu roku 1988 zmizel při požáru vysílacího stanoviště OK1KCY na Želivském vrchu beze stopy stejně, jako bájný kontinent. Odtud ten honosný název. Po několikaleté vysílací abstinenci jsem díky rodiným a zdravotním potížím dokončil transceiver druhý až v létě 1992. V následujícím článku se pokusím o stručný popis.

Srdcem TRXu jsou oscilátory, každý zvlášť pro pásmo, jen signál pro pásmo 14 MHz se získává z jednoduchého násobiče. Pracovní body oscilátorů se nastavují odporem 22KΩ v bázi tranzistorů. Signál z oscilátoru prochází pásmovou propustí, kterou vyladíme na střed příslušného pásma. Toto naladění doporučuji nepodceňovat, velmi na tom záleží čistota signálu. K ladění oscilátorů jsem požil miniaturní triál ze sterého rozhlasového přijímače neznámého typu. Ti kdo vhodný kondenzátor neseženou, mohou postavit zařízení jen na tři pásma/ duěl se sežene daleko snáží/, nebo se pokusit ladit oscilátory pomocí varikapů /viz Tramp, Kolibřík /. Varikapy v transceiveru jsou použity pouze pro RIT.

Napětí pro oscilátory je stabilizováno jednoduchým stabilizátorem podle OK1WPN-viz obr.3. Pracuje na první zapojení, stejně jako CW monitor a VOX. Použitá relé jsou typu LUN, VOX musí spolehlivě překloupat na první tečku. Dobu sepnutí relé nastavíme trimrem VCE v bázi tranzistoru.

Přijímač /obr.2./ je na vstupu osazen tranzistorem BF 961. Ve schematu je napsán KF 910, protože předpokládám, že případný zájemce jej snadno sežene. S BF 961, který jsem vyndal z kanálového voliče, jsem však dosáhl podstatně menšího šumu. POZOR ! Tranzistor nepájíme pistolovou pájkou! Ne snad kvůli průrazu, ale působením silného magnetického pole se naruší jeho substrát a tranzistor rychle stárne. To se projeví až asi po půl roce zvýšením šumu a sníženou schopností směřovat - přijímač téměř ohluchne. Cívky označené jako L 1A až L 7A je kus drátu provlečený jádrem prvních cívek pásmových propustí v serii. Jednotlivé propusti jsou přes přepínač připojeny na směšovač zvonkovým drátem co nejkratším- žádný stíněný vodič, který prudce zvýší útlum. Ani koaxiální kabel. Z tohoto důvodu je nutné, aby přepínač byl co nejbližší vstupních obvodů a směšovače. NF zesilovač přijímače je v obvyklém zapojení, cívka L 9a, paralelní kondenzátor M 5 tvoří LC obvod naladěný na

800 Hz /CW filtr /. Pokud by měl někdo zájem zvýšit selektivitu přijímače, doporučuji tyto obvody zaředit dva až tři za sebe. Bohužel jsem neměl víc hříčků. Vývod označený (J) je t.zv. falešný S-metr.

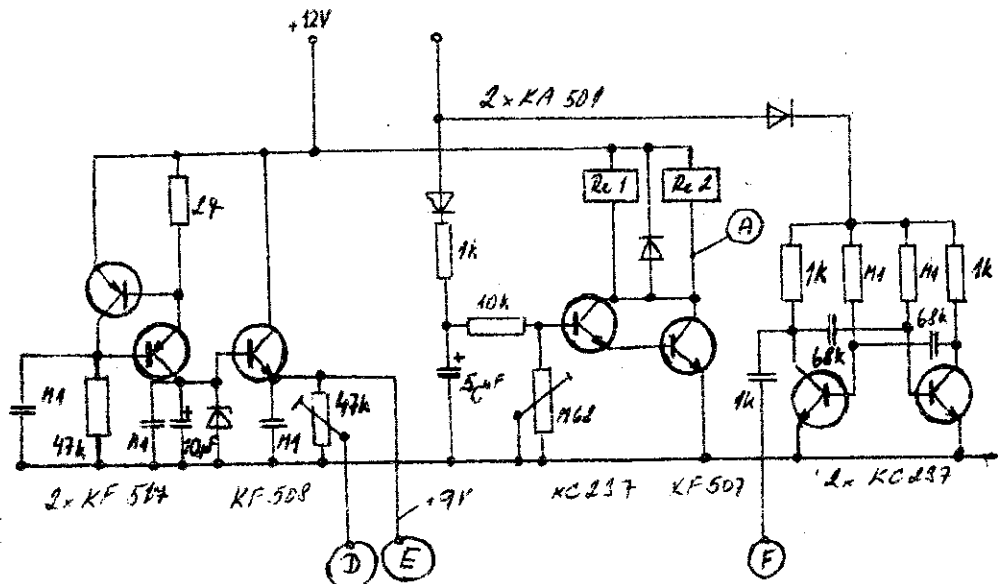
Vysílač /obr. 4./ je na samostatné desce. Signál od přepínače je přiveden koaxiálním kabelem proto, že je veden přes téměř celý transceiver. Obvod vysílače je třeba vypíplat. Původně jsem chtěl použít zapojení podle RZ 4/1985 autor OK1CZ ex CK1DKW, ale neměl jsem úspěch. Asi to neumím. Úroveň signálu nastavíme trimrem M 1 tak, aby se vysílač nerozkmítával, ale aby výkon vysílače byl asi 300 mW na 14 MHz bez parazitních kmitočtů. Je vhodné vyzkoušet více tranzistorů. Je zde nutná trpělivost a pečlivost.

POSTUP PŘI OŽIVOVÁNÍ : Nejdříve oživíme desku stabilizátoru, VOXu a CW monitoru. Potom nastavíme oscilátory. Zde je nutné podotknout, že oscilátory je vhodné nastavit tak, aby na 14MHz byla úroveň asi 2x větší a na 7MHz asi 1,5x větší než na 3,5 MHz. Má to vliv na rovnoměrnost výkonu na různých pásmech. I tak bude výkon na 14 MHz o něco menší než na ostatních pásmech - účinnost tranzistorů se vzrůstajícím kmitočtem klesá. To nám umožní nastavit vysílač. Rozladění oscilátorů v požadovaném rozsahu zkontrolujeme podle přijímače nebo čítače, stejně jako rozladění RITU. Potom oživíme přijímač, naladíme pásmové propusti na vstupu a přijímač nastavíme na nejlepší příjem. Pokud by byl na některém pásmu příjem horší, zvýšíme úroveň signálu z VFO. Až když přijímač poslouchá, oživíme vysílač.

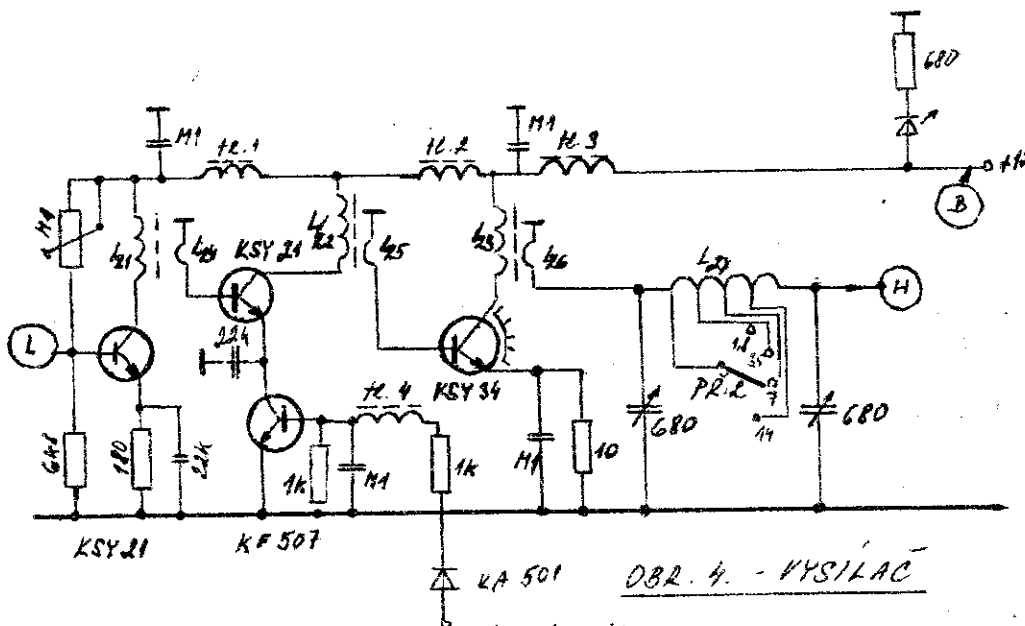
K použitým součástkám - přepínač je z přijímače Dolly nebo jiný S x 4 polohy. Je jím přepínáno všechno, kromě pí-článku na výstupu, který má vlastní přepínač. Ostatní součástky jsou běžného typu, nezřídka ze šuplíkových zásob. V obvodech oscilátorů jsou výhradně styroflexové, kromě blokovacích /keramika/ a pásmových propustí. /keramika/ Trimry jsou hříčkové. Kondenzátory v pí-článku jsou z přijímače Dolly, u kterých jsou všechny sekce propojeny paralelně. K ladění je použit jednoduchý lankový převod.

Mechanická konstrukce je zřejmá z obr. 6 a 7. Celý TRX je postaven v krabici z Al plechu tloušťky 2mm. Krabice má tvar písmene U. Obvody oscilátorů jsou v samostatném boxu z bílého plechu. Napětí pro VFO a RIT je vedeno přes průchodkové kondenzátory ln5 /nejsou zakresleny/. Signál z oscilátorů je veden přes skleněné průchodky. Mezi boxem s oscilátory a vysílačem je přepážka zhotovená z 2mm Fe plechu.

OBJ. 7. OSCILATORY



DQR. 3 - Stabilizátor, VOX, CW MONITOR



DQR. 4. - VYSILAC

- | | | | | | | | |
|---|---|---|---------------------------------------|--|---|---|-------------|
| L21, L22, L23 - 6000 Ω 45 μ V na dvojnásobkové jehle | L24 - 2x200 Ω 0,5 μ V na L21 | L25 - 2x200 Ω 0,5 μ V na L22 | L26 - 100 Ω 0,5 μ V na L23 | L27 - 40 μ na 0,5 mm CU na \varnothing 35 mm | L28, L29, L30 - 6000 Ω 45 μ V na jehle H22 a H23 | L31 - 250 Ω 0,1 μ V na R22 a R23 | L32 - 16 mm |
|---|---|---|---------------------------------------|--|---|---|-------------|

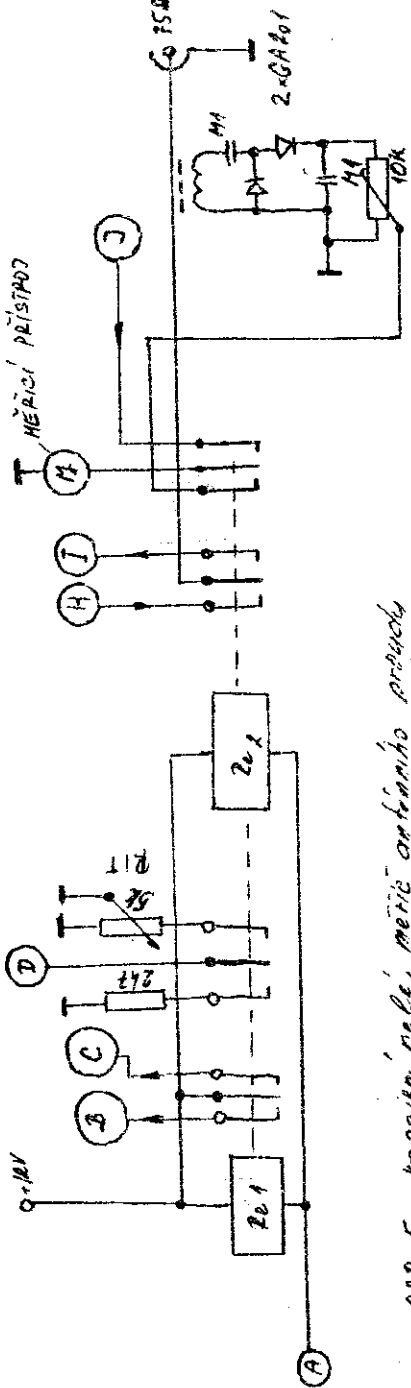
Obr.5. - Zapojení relé - body označené písmeny vkroužku propojíme se shodně označenými body na deskách jednotlivých částí. Desku vysílače - bod B, je možné připojit přímo na 12V a na vývod relé B připojit jen LED indikující stav TX - vysílání.

Ačkoliv transceiver vypadá na první pohled jednoduše, nedoporučuji jeho stavbu úplným začátečníkům, nebo těm, kteří toho postavili dosud velmi málo. Transceiver lze postavit bez problémů pro jedno pásmo, při použití více pásem je to však podstatně složitější.

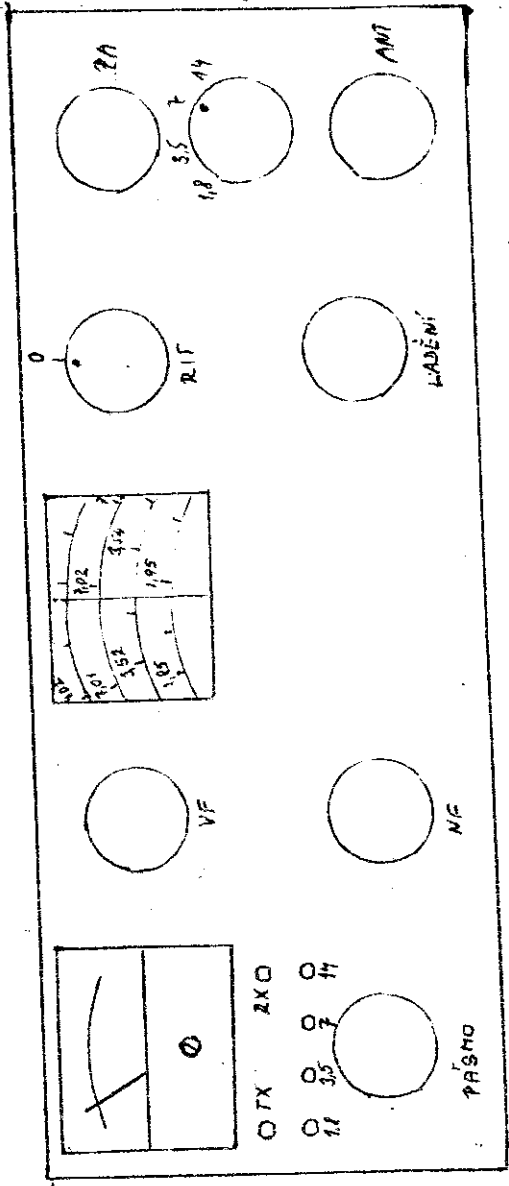
K zařízení používám i pár doplňků, které je možné použít i u jiných zařízení. Prvním je pochopitelně elektronický klíč IK3, který je napájen přímo z TRXu. Z tohoto důvodu pro vstup klíč a sluchátka používám pětikolíkové konektory. Druhé zařízení je "reprobedna pro hlasitý poslech". Je to v podstatě skříňka s reproduktorem, ve které je vestavěn zesilovač s MB A 810. /obr.8/ Odpor R má mít hodnotu používaných sluchátek, trimrem M 1 se nastaví požadované zesílení, při provozu je úroveň řízena přijímačem VF, NF/. I tato reprobedna je napájena přes konektor z TRXu. Je třeba však napájení +12V vyvést na zvláštní kolík, protože při příjmu je v TRXu napájecí napětí pro RX vypnuto, tím pádem není z reproduktoru slyšet příposlech - monitor.

Třetí pomůcka, kterou používám je t.zv. "BATERIOCUC", mající své opodstatnění při dnešní ceně baterií. Každý ví, že pokles napájecího napětí v důsledku vybití baterie i částečného znamená konec provozu. Toto zařízení umožní ještě nějaké to spojení udělat. Při plné baterii je páčkový přepínač v poloze 1 a TRX je napájen přímo z ní. Pokud napětí poklesne a TRX přestává náležitě pracovat, přepneme přepínač do polohy 2. Spustíme tak měnič 12/25V / autor OK2PCH/ a na výstupu máme opět 12V až do té doby dokud obvod MA 7812 ještě stihne stabilizovat výstupní napětí měniče /asi 15-16V/. V té době už jsou baterie zcela vybité a draze zakoupená energie zcela "vycucnuta". Proto "BATERIOCUC". Pro QRP zařízení lze toto zapojení náležitě miniaturizovat a použít i tranzistory jako 3 NU 72, AD 365 a pod. V tom případě bude trafo i tlumivka navinuta drátem 0,2 až 0,3 mm CuL na menším jádru a lze je vestavět i přímo do zařízení.

Všem, kteří se do popsaného zařízení pustí přeji hodně úspěchů a těším se na slyšenou.



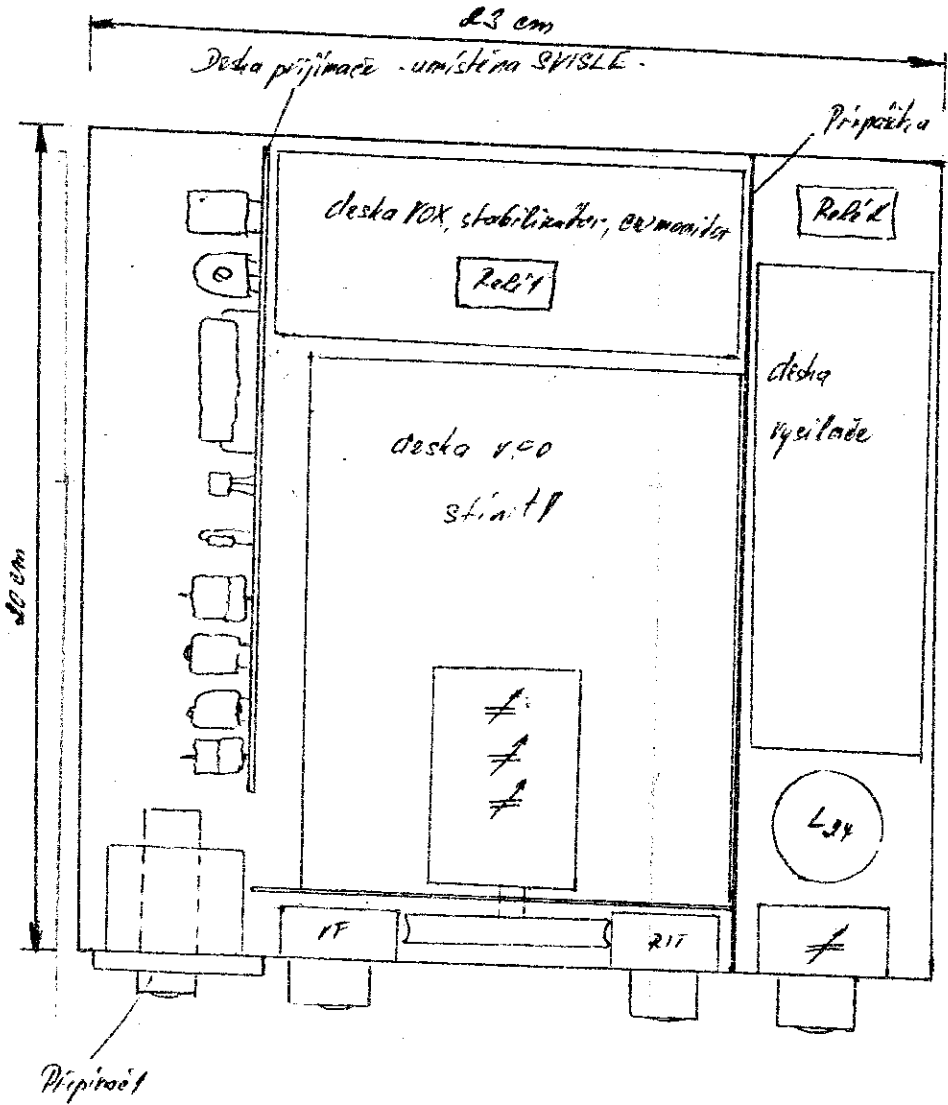
OBZ. 5 - zapojení reze, měřicí anténního proudy



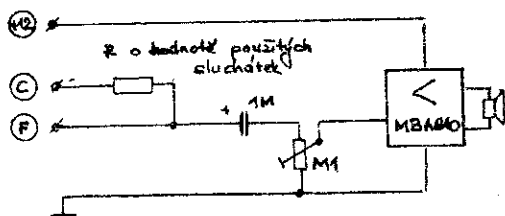
OBZ. 6. Plošná soule transceivry

připínací

Výška skříně 90 mm

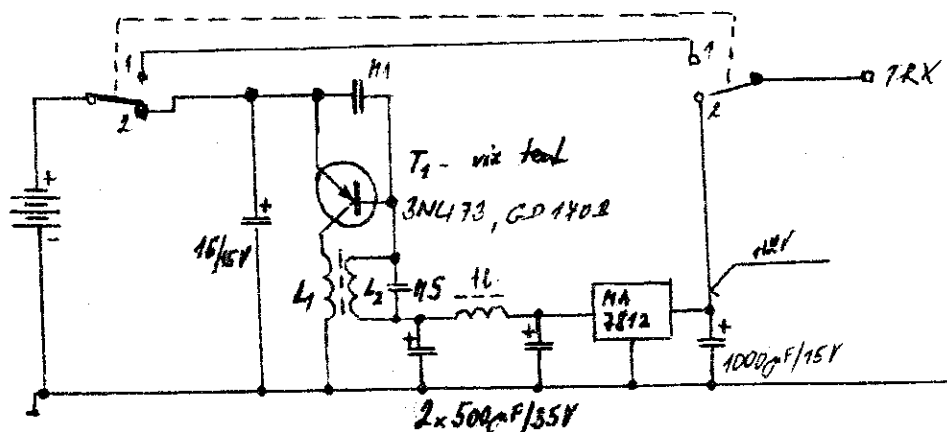


- L1 - 110 zdv. 0,1 CuL na kostře ϕ 5 s jádrem
- L2, L3 - 11 zdv. 0,5 CuY na dvouotvorovém jádru
- L4 - 65 zdv. 0,1 CuL na kostře ϕ 5 s jádrem
- L5, L6 - 6,5 zdv. 0,5 CuY na dvouotvorovém jádru
- L7 - 35 zdv. 0,1 CuL na kostře ϕ 5 s jádrem
- L8, L9 - 15 zdv. 0,5 CuY na toroidu ϕ 10 (modrý)
- L10, L11 - 12 zdv. 0,5 CuY na toroidu ϕ 10



OBR. 8 ZAPOJENÍ PRO HLASITÝ POSLECH.

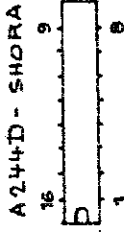
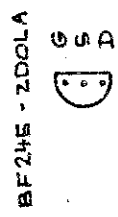
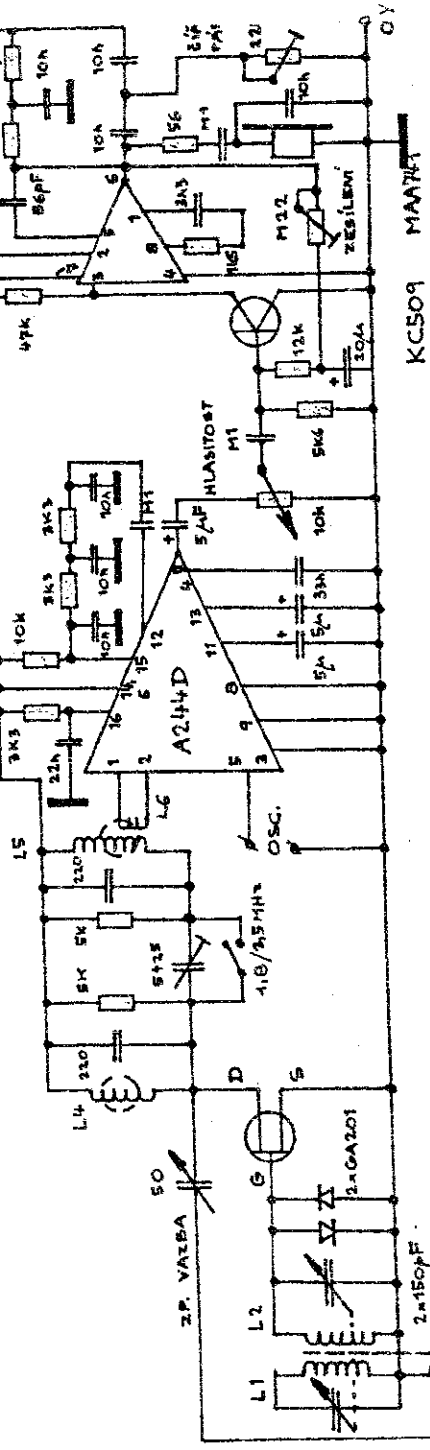
OBR. 9 - zařízení pro provoz při vybití baterii



- L1 - 50 zdv. 0,5 CuL na šroubku H22 ϕ 35, mm
- L2 - 55 zdv. + + na L1
- R1 - 150 ohm. 0,5 CuL na šroubku H22 ϕ 35, mm

OK2PZL - TRX NA 1,8/3,5 MHz - 1W (RX)

L1, L2 - A51 15 z. NA DVOUSTRANOVÉM ZÁDŘE (KAŽDÉ VINUTÍ NA JEDNOM DV. ZÁDŘE, DV. ZÁDŘA PŘILEPENT SPOLNĚM K SOBĚ.
 L3 - A31 3 z.
 L4, L5 - TOROID N05 (MOCNOST) Ø 10mm ~ 20z., LADÍ NA 470kHz
 L6 - 6+10z NA L5

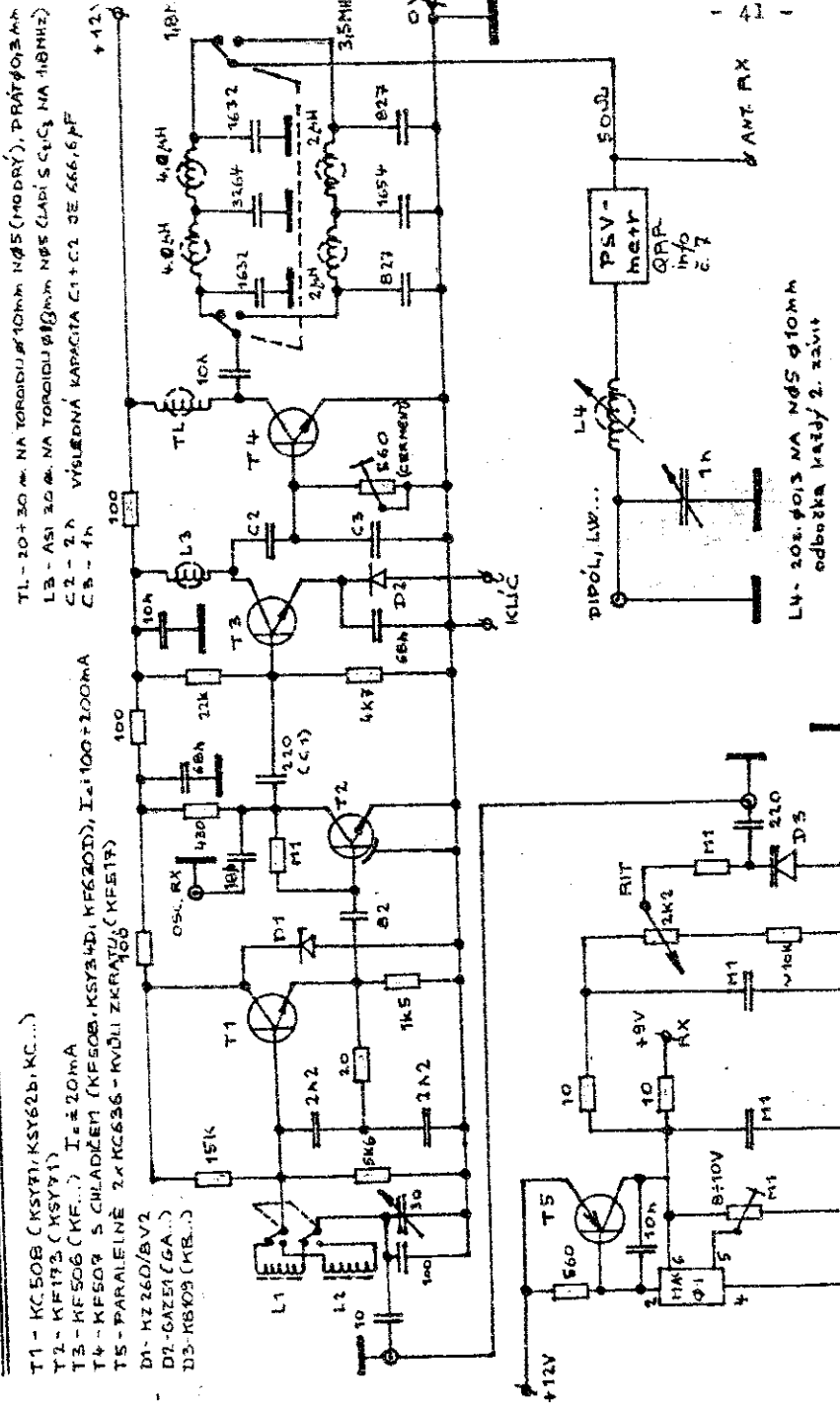


SLUCHÁTKO
200Ω - 4kΩ

PŘED Pev-METRA

Nov 160 melbač - 1W príkonu 16 wmi (TK, SM, HB...), na 3MHz imr. rez. 26 ohmů (4x4,6W, OH, L.A.) A4000000
 (náčrtovný)

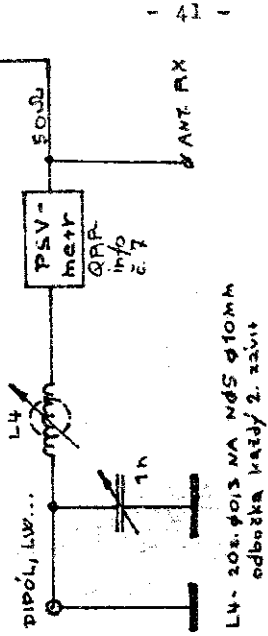
OK 2 PZL - 1RX NA 1,8/3,5 MHz - 1W (TX)



TL - 20+30 NA TOROIDU Ø10MM N05 (M0DRY), PRÁVÝ OZ. M
 LB - ASI 20 NA TOROIDU Ø10MM N05 (LADI S C1, C2 NA 10MHz)
 C2 - 2x VÝLEBNÁ KAPACITA C1+C2 ZE 666,6 pF
 C3 - 1x

T1 - KC508 (KSY71, KSY62b, KC...)
 T2 - KF173 (KSY71)
 T3 - KF506 (KF...)
 T4 - KF509 S CHLADEČEM (KF508, KSY34D, KF620D), I_a 100+200mA
 T5 - PARALELNĚ 2x KC636 - KVŮLI ZKRAVĚNÍ (KF517)

D1 - HZ 260/BV2
 D2 - GAZER (GA...)
 D3 - RB03 (RB...)

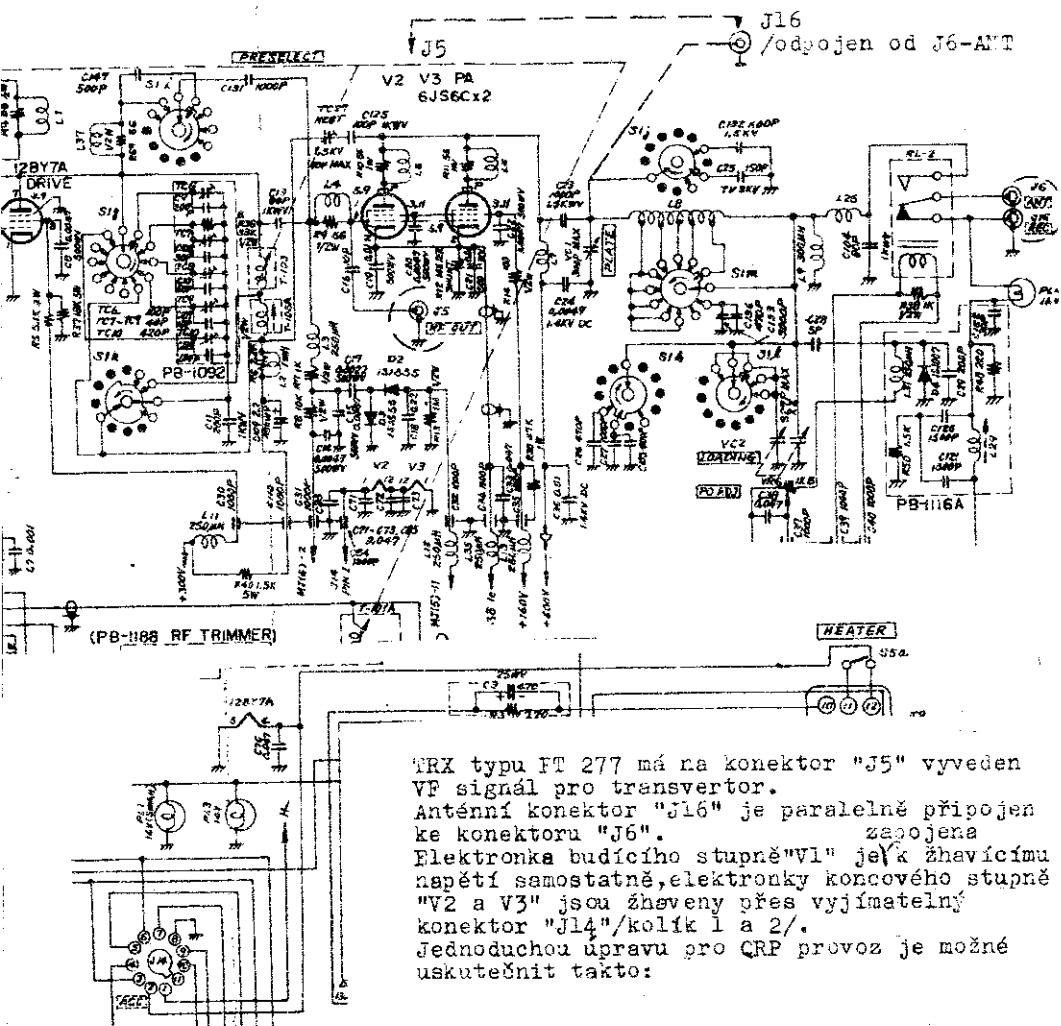


L4 - 20x Ø0,3 NA N05 Ø10MM
 odbočka katody 2. závit

ÚPRAVA

FT 277-FT101
PRO QRP PROVOZ

V. HANÁK - OK1HR



TRX typu FT 277 má na konektor "J5" vyveden VF signál pro transvertor.
Anténní konektor "J16" je paralelně připojen ke konektoru "J6".
Elektronka budicího stupně "V1" je zapojena napětí samostatně, elektronky koncového stupně "V2 a V3" jsou žhaveny přes vyjímatelný konektor "J14"/kolík 1 a 2/.
Jednoduchou úpravu pro QRP provoz je možné uskutečnit takto:

- odpojit konektor "J 16" od konektoru "J 6"
- konektor "J16" propojit kouskem koax.kabelu se vstupem Pi-článku
- upravit hodnotu kondenzátoru C 16 na výstupu budiče
- zhotovit krátkou vyjímatelnou spojku z koax.kabelu a tou propojit konektor "J5" s "J16"
- vyjmout zástrčku konektoru "J14"
- ovládacím prvkem "CARRIER" je možné nastavit výkon od ϕ asi do 1W; funkce ostatních prvků je zachována.

Maják OK Ø EN. - Mirek Najman, OK 1 DUB.

Konstrukce:

Maják se skládá z pěti částí: zdroj, termostat, telegrafní dávač, vysílač a antena.

Zdroj :

síťové napětí je transformováno na hodnotu 15V. Po čtyřcestném usměrnění následuje integrovaný stabilizátor MA 7812.

Na výstupu zdroje jsou k dispozici tři stejnosměrná napětí :

- 15V nestab. - pro topnou část termostatu

- 12V stab. - pro vysílač a regulační obvody termostatu

- 5V stab. - pro telegrafní dávač, napětí je získáno pomocí srážecího odporu z 12V stab.

Celý zdroj je na primární i sekundární straně jištěn trubičkovými pojistkami.

Termostat:

Topná část tvoří jediný mechanický celek s vysílačem. Je použito kovové krabice z továrního regulátoru teploty /TRS /, která je umístěna v originálním polystyrenovém obalu, jenž slouží jako tepelná izolace. Jako teplotní čidlo je vestavěn termistor v kovovém pouzdru a vytápění obstarává výkonový tranzistor. Elektronická část je osazena integrovaným obvodem MAA 723. Regulátor pracuje v proporcionálním režimu. Příkon topení je 6W / topným tranzistorem protéká proud 0,45A při napájení 15V/. Teplota uvnitř termostatu je udržována na hodnotě 50°C

Telegrafní dávač :

Celý dávač je osazen těmito IO řady TTL: MH 74154, MH 74150, 2x MH 7493 a dále pak časovačem NE 555. Vysílaný text je " uložen " v diodové matici, která obsahuje 16 x 16 propojitelných bodů. NE 555 generuje taktovací kmitočet, ten je pak veden do čítačů MH 7493. Tyto čítače řídí obvody MH 74154 a MH 74150 /multiplexer a demultiplexer/ a ty pak již čtou diodovou matici. Tempo vysílaného textu je dáno kmitočtem taktovacího generátoru. Text majáku zní: " OK Ø EN BEACON QRP " a za ním následuje čára dlouhá 8,5 sekundy. Celý text včetně čáry je odvysílán za 29 sekund, což reprezentuje rychlost 50 znaků/minutu.

Vysílač :

Jedná se o modifikované zapojení podle OK1CZ publikované ve sborníku " Klínovec E7 - 1. díl KV ". Oscilátor je osazen tranzistorem KC 508. V serii s krystalem 3600 kHz je zapojen dolaďovací ve-

rikap, jemné doladění kmitočtu vysílače / ± 150 Hz/ se může uskutečnit pomocí desetiotáčkového Aripotu. Z oscilátoru je nosná vedena do koncového stupně / KFY 34/ a z jeho výstupu přes dvojitý pí-článek a dolaďovací seriovou indukčnost do anteny. Klíčování vysílače je provedeno vkolektoru koncového stupně tranzistorem KF517. Klíčovací impulzy však nejsou vedeny do jeho báze přímo, ale pomocí jazýčkového relé. Je tak zajištěn správný tvar telegrafních znaků bez ostrých hran. Příkon koncového stupně je 300 mW. Žádaného příkonu a zároveň co nejmenšího nežádoucího vyzařování je dosaženo vhodným nastavením předpětí báze PA a úrovní budicího signálu z oscilátoru. Při předpokládané účinnosti 50% lze s chybou menší než 2 dB tvrdit, že výstupní výkon je 150 mW.

Anténa :

Jedná se o půlvlnný dipol. Ramena svírají úhel 100° a jsou mírně invertována - asi 5° . Osa maximálního vyzařování je orientována ve směru vých-západ. Maják je umístěn v podkroví soukromého objektu. Jedno rameno anteny je vzhledem k nedostatku prostoru umístěno v tomto půdním prostoru, druhé je zavěšeno mezi hřebenem střechy a protějším travnatým břehem. Anténa je jen ve výšce 8 m nad terénem, má však pod sebou relativně dobře vodivý terén. /Opuštěné podloží, spodní voda, asi 100m od QTH majáku velký rybník.

Celkové uspořádání :

Jak již bylo uvedeno, vysílač a topná část termostatu s izolací tvoří jeden mechanický celek. Zbytek majáku /kromě zdroje/, t.j. telegrafní dávač, regulační část termostatu, Aripot k nastavení frq, ručkový indikátor proudu PA a LED indikace topení je vestavěn ve druhé, tentokrát izolační skřínce. Tato je s vysílačem propojena svazkem vodičů. Tyto dvě části jsou umístěny ve větším polystyrenovém obalu /druhá tepelná izolace/. Zdroj je vestavěn v kovové krabici mimo vlastní maják. Celé zařízení je z bezpečnostních důvodů obloženo něhořlavým materiálem - ezalit. Celkový příkon majáku ze sítě je 10 VA.

Provoz :

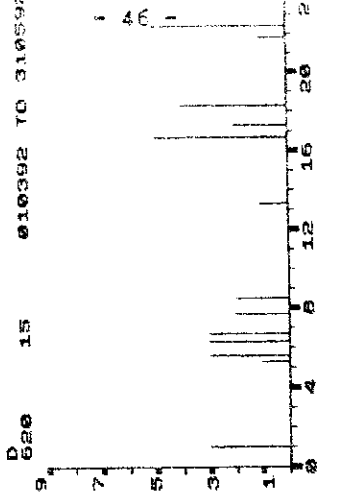
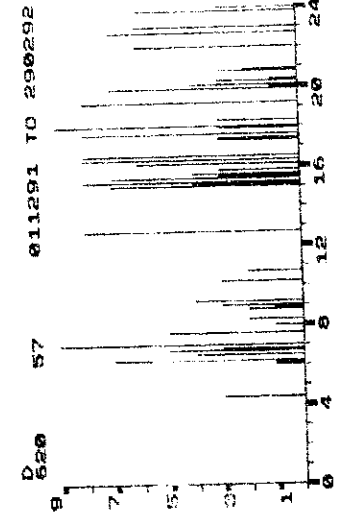
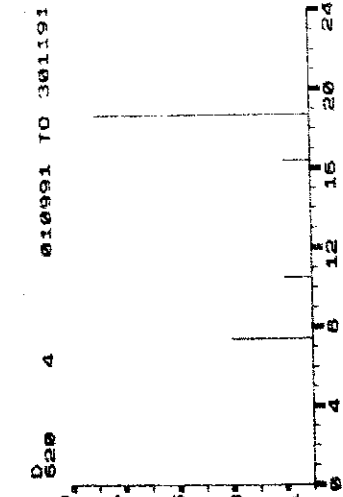
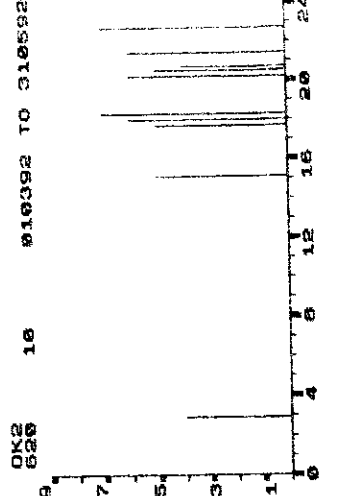
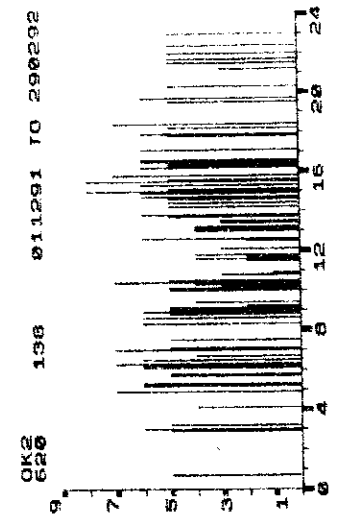
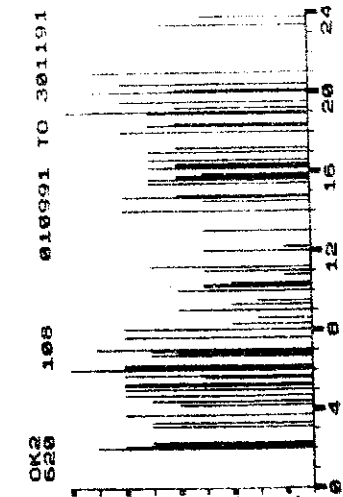
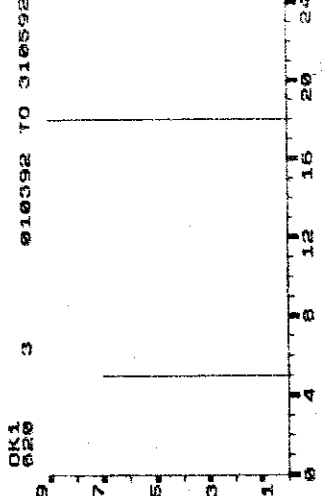
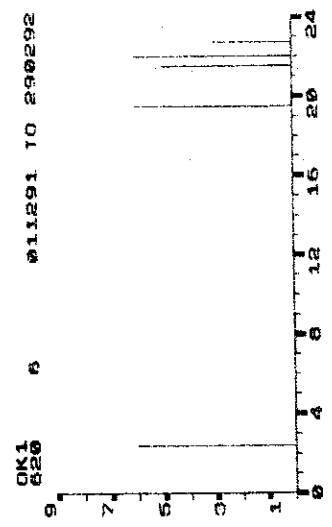
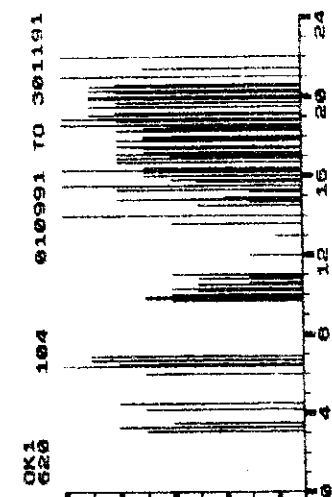
V tabulce 1 jsou uvedena všechna pokusná vysílání majáku. Jak ukazuje tabulka, více jak 4 měsíce jsem maják provozoval s vlastním volacím znkem, nebyl však v provozu nepřetržitě, protože stávající vysílač jsem používal i k běžným spojení na 80m pásmu.

OBDOBÍ	FREQ	ANT	PWR	TEXT
25.12.90 ÷ 30.12.90	3600	LW 20m	50mW	OK1DUB QRP BCN
30.12.90 ÷ 1.1.91	3522	LW 20m	50mW	OK1DUB QRP BCN
1.1.91 ÷ 4.1.91	3522	LW 20m	50mW	OK1DUB QRP TEST EE
4.1.91 ÷ 1.5.91	3522	LW 41m	50mW	OK1DUB QRP TEST EE
1.5.91 ÷ 6.5.91	3522	LW 41m	300mW	OK1DUB QRP TEST EE
13.6.91 ÷ 15.6.91	3536	RÁMOVÁ	400mW	OKØEN BEACON QRP
15.6.91 ÷ 22.6.91	3536	RÁMOVÁ	40mW	OKØEN BEACON QRP
3.7.91 ÷ 18.7.91	3600	RÁMOVÁ	400mW	OKØEN BEACON QRP
18.7.91 ÷ 6.8.91	3600	LW 41m	250mW	OKØEN BEACON QRP
6.8.91 ÷ 8.9.91	3600	LW 41m	150mW	OKØEN BEACON QRP
OD 8.9.91	3600	ROHOVÝ DIPOL	150mW	OKØEN BEACON QRP

Navíc to nebylo možné z hlediska dvojího výskytu jednoho volacího znaku na pásmu ve stejném okamžiku. 6.5.1991 na upozornění inspektorátu radiokomunikací definitivně " černé " vysílání zastavuji. V té době mám však již povolen OKØEN a tak spuštění bránil jen jeho dokončení.

Volba kmitočtu majáku:

Původní záměr byl jasný: zprovoznit meják na nějakém "kulatém kmitočtu", nejráději na konci telegrafního segmentu. Z tohoto požadavku vyplynul celkem zřetelně kmitočet 3600kHz. Jak je vidět v tabulce - za pár dní byl meják kvůli velkému rušení od profí stanic přeladěn na 3522kHz. Zde vše fungovalo výborně, avšak signál majáku byl i přes malý výkon tak silný, že rušil stanice v DL a G při běžném provozu. Následovalo tedy přeladění na 3536 kHz a několik pokusů s rámovými antenami, které skončily fiaskem. Po různých debatách s ostatními amatéry a vyslechnutí mnoha názorů se nakonec vše vrátilo ke starému. Kmitočet 3600 kHz se přes všechny problémy s QRM ukázal jako nejvhodnější - nikomu na pásmu signál majáku nevadí. Jak se později ukázalo, rušení na kmitočtu nebylo tak dominantní, jak se zprvu zdálo. Dokazují to došlé reporty od mnoha stanic.



Stabilita kmitočtu :

Kmitočet majáku se měnil v období od 9.9.1991 do 9.9.1992, v rozmezí + 16 Hz / největší mrazy / do -25 Hz /největší vedra/ bez nutnosti doleďování.

Reporty :

Za rok provozu OKØEN došlo přes 600 reportů od 150 amatérů z 10 zemí DXCC / OK, DL, G, HB9, OE,HA, SM, CW, FA, SP /. Nejdelší report byl od GWØNSR /19.4.1992, 22:55, RST 439 QRM SSB, QRN ,1236 km /. Nejskativnější v posílání reportů byli amatéři z DL a OK2PXJ. Kromě QSL lístků, samolepek, výstřižků článků, milých dopisů a dalších věcí jsem v došlých obálkách / v drtivé většině direkt/ našel celkem 29 IRC kuponů, 4 US dolary, 20 švédských korun, 20 šilinků, a 5 marek. Nejvíc mne pobavil QSL od DL1VDL kde stálo: " Blahopřeji k 1. narozeninám OKØEN ". No comment.

Grafické znázornění reportů:

Vodorovná osa - čas / UTC /

Svislá osa - síla /S /

V horních řádcích jsou tyto údaje :

1. řádek - země / oblast /

2. řádek - s/ celkový počet reportů došlých v době, kdy byl graf zpracováván.

b/ počet zobrazených reportů

c/časové rozmezí vycobrazených reportů

Grafy byly zpracovány na mikro počítači Didaktik Gama.

Na závěr bych chtěl poděkovat za cenné rady, pomoc při nastavování majáku, případně za pomoc poskytnutím některých součástek zejména těmto radioamatérům:

OK1CZ, OK1MC, OK1DGI, OK1FAQ, OK1FIP, OK1FVD, OK2PXJ.

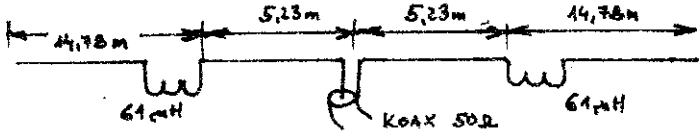
Za propagaci majáku, ať už doma či v zahraničí pak patří dík mezi jinými :

OK1HH, OK1RR, OK1CRA, OK1FVD, OK1FWA , OK2PXJ, DJ5QK, DL1AAA, GEPG.

Nasl na 3600 kHz ! VY 73 ! Mirek OK1DUB

Antena pro 160m . OK2PZL

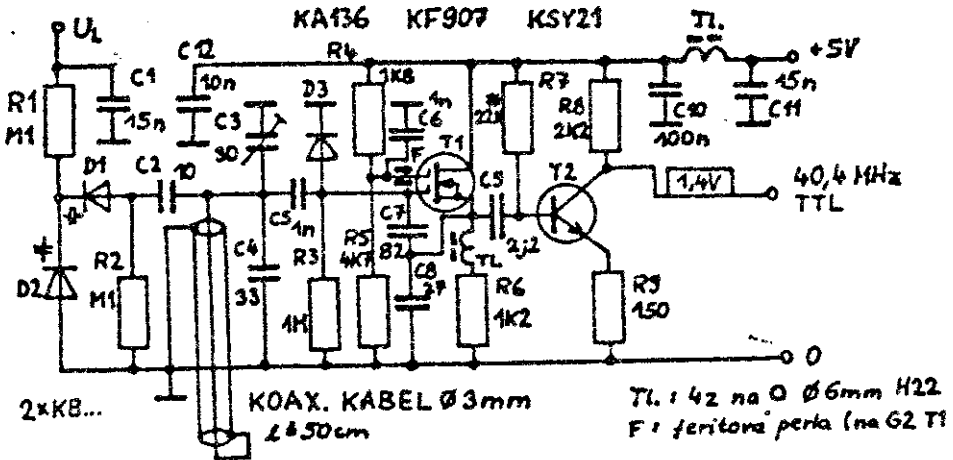
Tuto antenu jsem odzkoušel i na 160 m. Pramen - starší RZ.



Vysílač CW pro pásmo 10,1MHz. Ed. Horský, OK1HEH

Po uvolnění pásma 10,1 MHz i pro třídu C jsem se rozhodl postavit TX na toto pásmo. Vyšel jsem ze zapojení publikovaného ve sborníku QRP Chrudim 1989 - QRPP transceiver pro pásmo 10,1 MHz od OK1DXK. Oscilátor je beze změny, v TXu je upraveno klíčování, je použito jednoho hradla 7400 a před koncový stupeň je doplněn budicí tranzistor. S tranzistory KD 139 dává při 12V výkon 3W, při 26V až 17W, ovšem s dobrým chlazením. Však jich řad také odešla. Se zařízením jsem velmi spokojen, mám navázáno spojení s 32 zeměmi a po instalaci vertikální anteny se toto ještě zlepšil.

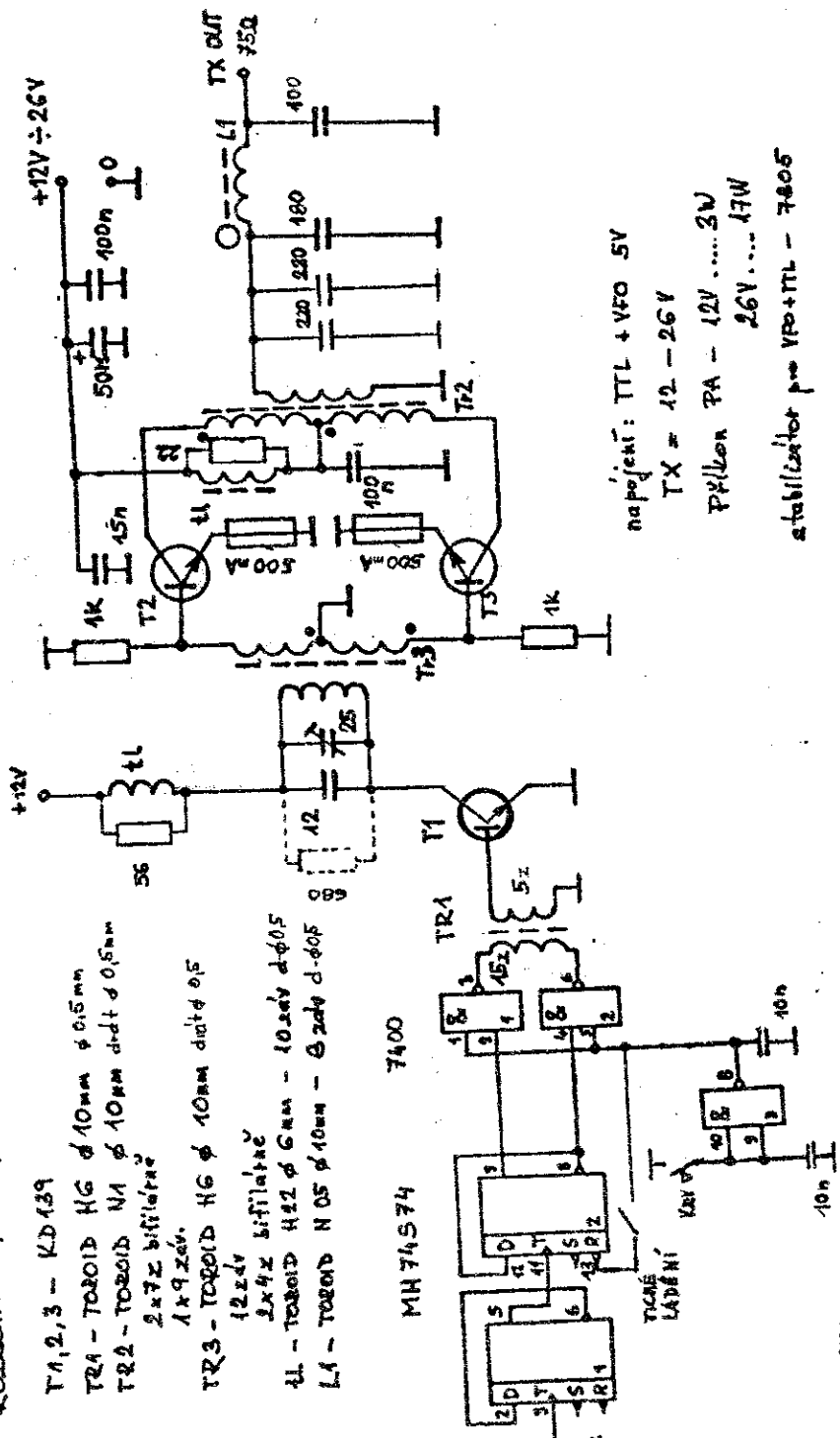
DLE SBORNÍKU QRP 1989



Obr.1 Oscilátor 40,4 MHz

Rozsah: 10,1 - 10,15 MHz

- T1,2,3 - KD 139
- TR1 - TOROID HG ϕ 10mm ϕ 0,5mm
- TR2 - TOROID M1 ϕ 10mm d-t ϕ 0,5mm
2x7x bifilární
- TR3 - TOROID HG ϕ 10mm d-t ϕ 0,5
1x9zév.
- L1 - TOROID HG ϕ 10mm d-t ϕ 0,5
12zév
- L2 - TOROID HG ϕ 10mm d-t ϕ 0,5
2x4x bifilární
- L3 - TOROID HG ϕ 10mm d-t ϕ 0,5
2zév
- L4 - TOROID N 05 ϕ 10mm - 2zév d- ϕ 0,5

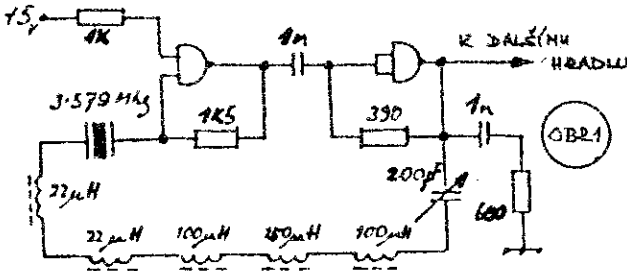


napájení: TTL + VFO 5V
 TX = 12 - 26V
 P_{max} / Len PA = 12V 2W
 26V 17W
 stabilizátor P = VFO + TTL - 7805

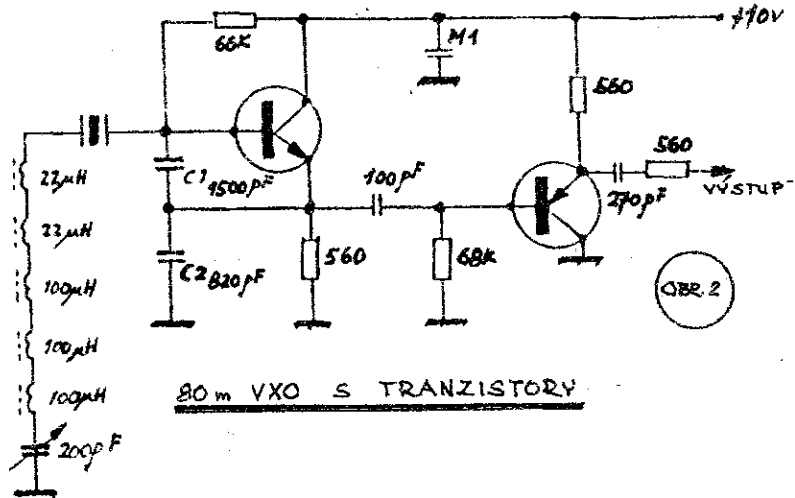
OK1NEH

Obr.2 Vysílač 10,1 MHz

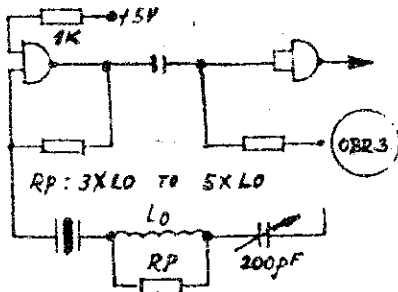
ZASADY OKR PZL
LIT. SPRAT DJ1XB



80 m VFO S TTL HRADLY



80 m VFO S TRANZISTORY



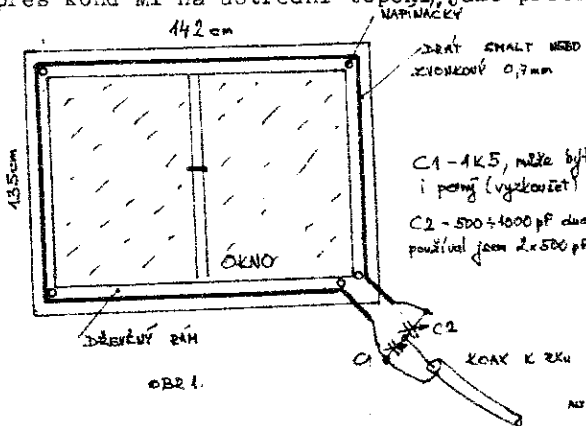
TTL VFO PRO VSECI PASMO

Někdy zkušenosti - OK 1 JQJ, Jaroslav Sliviš .

Bydlím v paneláku, při postavení přijímací části Kolibříka jsem neměl žádnou antenu a tak jsem poslouchal na rámovou antenu, a byl jsem překvapen jak výrazně se poslech zlepšil, selektivita, šum zmizel, zkrátka laik se divil, odborník žasl. Antena je úzkopásmová, při přeladování je nutno též doladit antenu. Měl jsem ant na 3,5 MHz. Běžně jsem poslouchal OH, SM, G a pod, dokonce slabouče i W. obr.1

Provizorně jsem vysílal na toto: Po natažení dipolu 2x21m a koaxu ø 8mm se při větru svou vahou dipol utřhl a zůstalo mi těch 20m a k tomu jsem spustil lom drátu viz obr.2. K tomu jsem používal L článek na doladění na nejlepší PSV. Buď jsem vysílal na 10m vertikál a 20m protiváha, nebo spojil 20m a 10m a připojil na L článek a doladil. Chádko to neuvěřitelně, podotýkám s QRPPmax 800mW, ale i s menším výkonem 200 mW. Udělal jsem od ledna do července 306 QSO OK 1, 2, 3 SP, DJ, HA, SM GØ, HB 9, Dokonce na pouhých 10m vertical a přes kond M1 na ústřední topení, jako protiváha jsem udělal QSO

s Mnichovem DJ 2FR RST 339 sQRPP asi 500mW FWR.



OBR. 1.

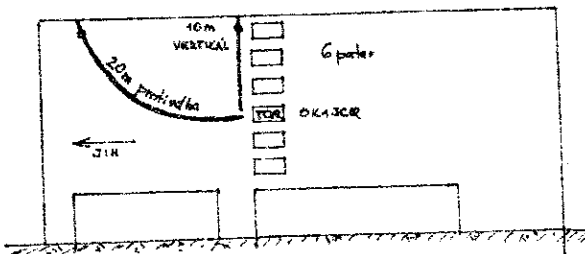
Chemické stříbření!

dušičnan stříbr, 7,5g
vodný roztok amoniaku 75g
sirnatan sodný 100g
voda do 1 litru

Lze stříbřit měď i mosaz. Nejdříve důkladně očistit, pak od-

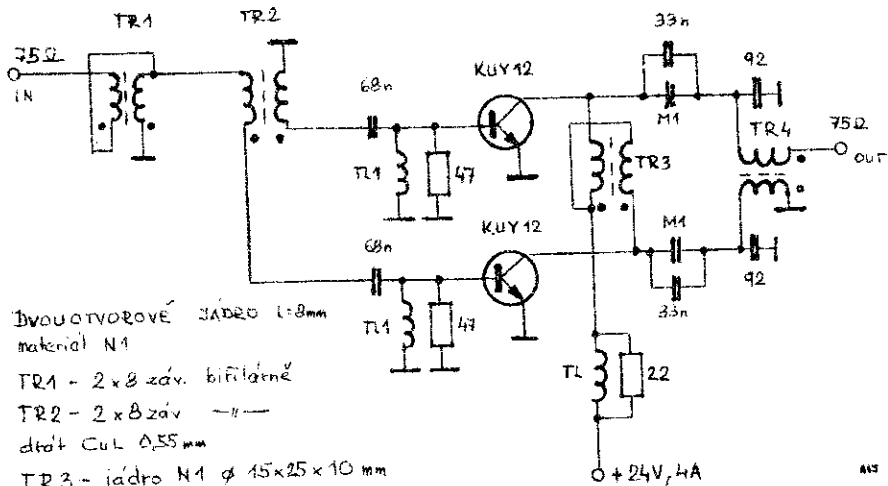
mestit a poslední stopy odstranit v kyselině soďné. Po opláchnutí vodou předmět, který chceme stříbřit ponoříme do stříbřicí lázně.

Pohybujeme jím v lázni a občas vytáhneme a přesvědčíme se o stříbření. Celý proces trvá nejdéle minutu. Stříbro lpí na materiálu velmi pevně a dá se odstranit jedině smirkem.



OBR. 2.

Tranzistorový PA 3,5 - 10 MHz. Ed. Horský, OK1HEH



Dvouotvorové jádro $l=8\text{mm}$
materiál N1

TR1 - 2 x 8 záv. bifilárně

TR2 - 2 x 8 záv. —
drát CuL 0,55mm

TR3 - jádro N1 $\varnothing 15 \times 25 \times 10\text{mm}$
8 záv. drát $\varnothing 0,55$ 4x

2 a 2 dráty stožit samostatně

4 závity potom stožit dohromady, páry propojit paralelně
navinout a propojit jako TR1

TR4 - jádro N1 $15 \times 25 \times 10\text{mm}$, 5 záv. tenkého PNLV 2 páry, páry
potom propojit paralelně

TL - feritová tyčka $\varnothing 8\text{mm}$, $dl=30\text{mm}$, drát 0,55CuL, osí 10zdv

TL1 - 10zavítů $\varnothing 0,55\text{CuL}$ na vtáku 3,2mm, samostatně, bez jádra

Pro PA je třeba buzení přibližně 8W, dosažený výkon na 3,5 MHz při příkonu 100 W je 67 W, při buzení 5 W na 10,1 MHz bylo dosaženo výkonu 41 W při účinnosti 70 %.

Koncový stupeň, který byl navrhován jako přídavné zařízení pro vysílač OK1HEH na 10,1 MHz pracuje ve třídě C. Pro pásmo 3,5 MHz bylo jako budiče použito vysílače RM 31 o výkonu 8 W. Za PA následuje harmonický filtr a výstupní π síť pro přizpůsobení anteny. Do přívodu + 24 V je vhodné zařadit pojistku 5 A.

Koncový stupeň je napájen z transformátoru 220 / 24 V 125 VA přes usměrňovač a stabilizátor. Filtrece je provedena



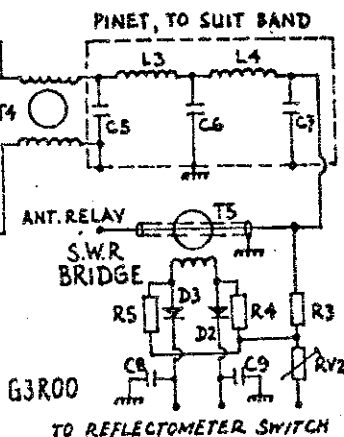
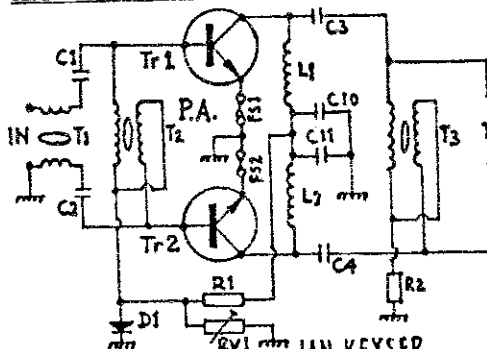
elektrolytickými kondenzátory o velikosti 15 GF. Jako stabilizátoru je použito MA 7812 upraveného pro napětí 24 V odporom proti zemi a jeho výkon je rozšířen tranzistorem KU 605.

Stejný koncový stupeň byl odzkoušen s tranzistory KU 611s jeho výkon se pohyboval kolem 30 W při stejné účinnosti. Vyšší kmitočty nebyly odzkoušeny.

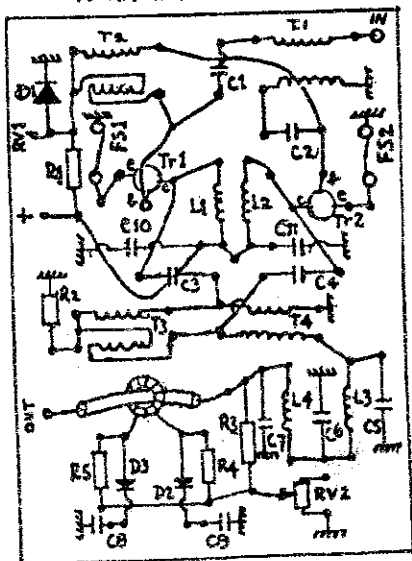
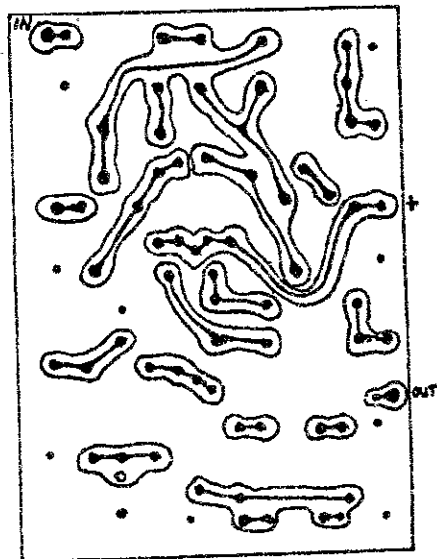
oooooooooooo

ALL-BAND PA

Projekčtško z G-QRP handbook



BAND	C5 pF	C6 pF	C7 pF	L3 t	L4 t	SWR BR.	CODE
80		750			21		T-50-2
40		470			14		"
20		210			12	4x6 mm	T-50-6
15		105			9		"



COMPONENT
FOIL



ELBUG S CMOS

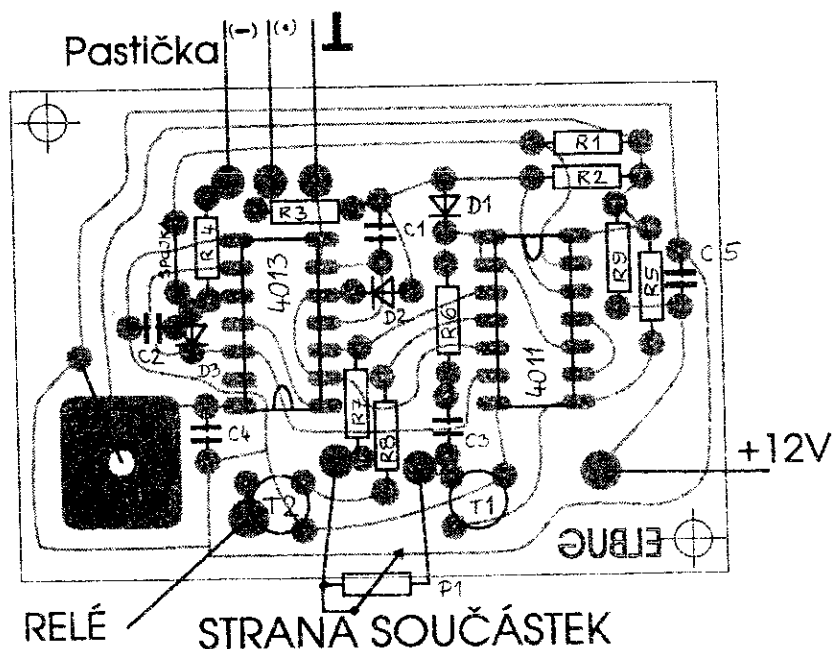
Jiří KLÍMA, OK1DXK

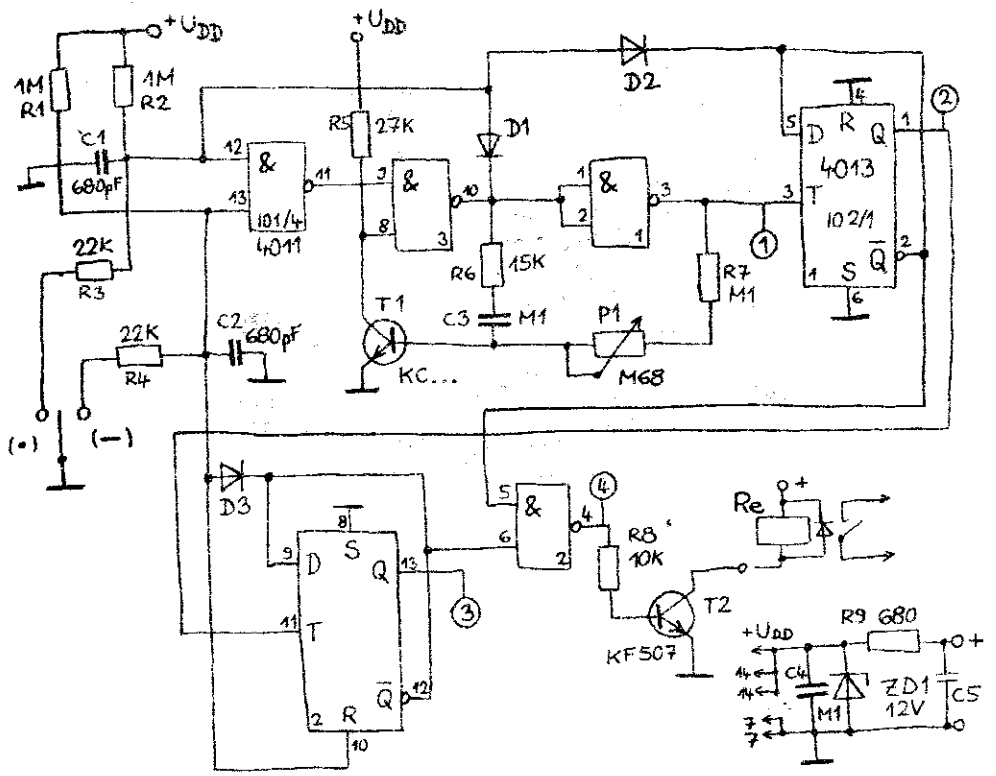
Zapojení pochází z doby, kdy se u nás poprvé objevily obvody CMOS. Protože návody na elektronické klíče ze zahraničních materiálů obsahovaly tehdy nedostupné obvody (4027 a pod.), rozhodl jsem se upravit na CMOS klasický elbug IK3. Zapojení bylo nejprve realizováno na nepájivém kontaktním poli a po vyzkoušení na plošném spoji o rozměrech 65 x 45 mm.

Napájecí napětí pro IO je omezeno zenerovou diodou na 10 až 12 V. Činnost obvodu lze vysledovat z časového diagramu, kde jsou zachyceny průběhy logických úrovní při tečkách a při čárkách. Tranzistorem T2 můžeme klíčovat TCVR buď přímo (klíčuje-li se spínáním malého napětí proti zemi) nebo můžeme použít relé. Použil jsem miniaturní modelářské relé. Pro snadnější montáž (a případnou výměnu IO) jsou IO osazeny v patičkách.

Klíč je umístěn v plechové krabici, napájení a výstup jsou přivedeny pěti-kolíkovým konektorem. Napájení i výstup jsou proti pronikání vř signálu blokovány proti zemi přímo na konektoru pomocí kondenzátorů 15 nF. Přímou v krabici je zamontována pastička z polarizovaného relé, používám však většinou externí pastičku, která je připojena na samostatný konektor nestíněným kabelem.

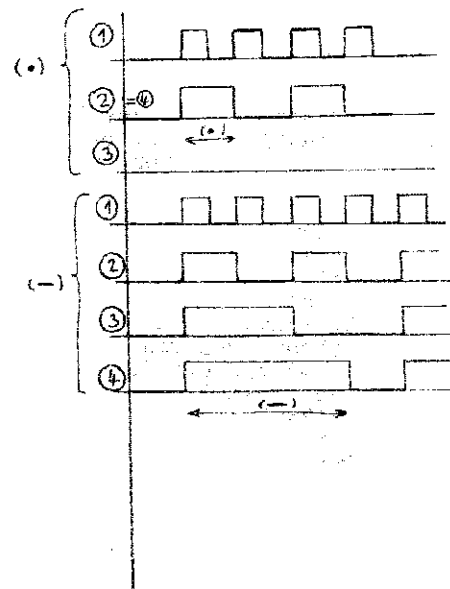
Věřím, že i dnes, kdy existují mnohem dokonalejší (a složitější) zapojení, najde tento klíč uplatnění z důvodu své jednoduchosti.

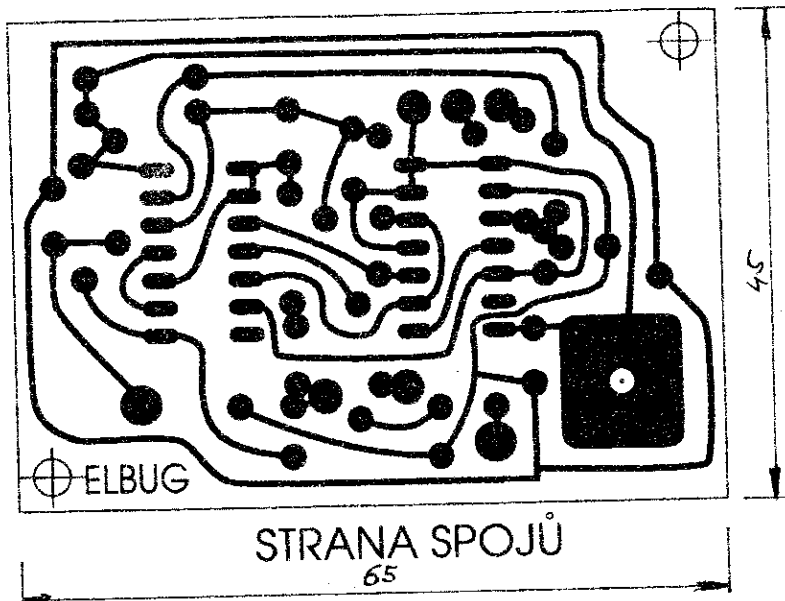




101 4011

102 4013





MONITOR CW-SSB 160-2m

J. BIK - OK2 SBJ

Monitor slouží k odposlechu CW a SSB signálů. Sestává z krystalového oscilátoru, děliče 16, budiče směšovače, směšovače a NF zesilovače.

Princip zapojení spočívá v buzení směšovače signálem s velkým obsahem harmonických kmitočtů.

V mém případě je použita krystalová jednotka RFO1 (450 KHz - rozhlasový přijímač ROXANA - PLR), lze použít polovinu filtru SPF 455 nebo krystal.

Po vydělení 16 je kmitočet pro buzení 28 KHz.

Při odposlechu je třeba zdroj signálu (TX) naladit na nejbližší zázněj, což je rozladění TX o max+14 KHz.

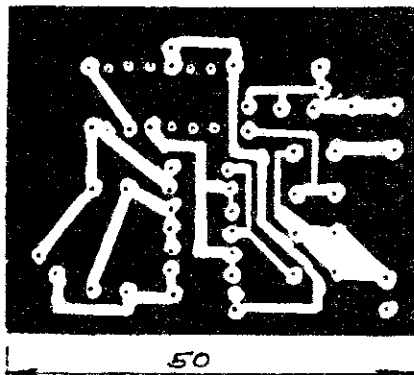
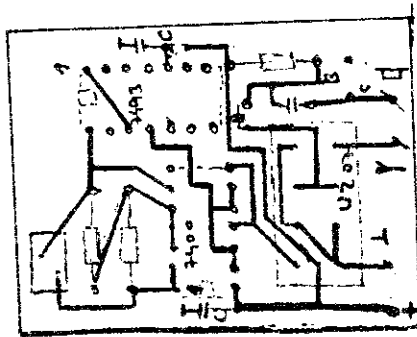
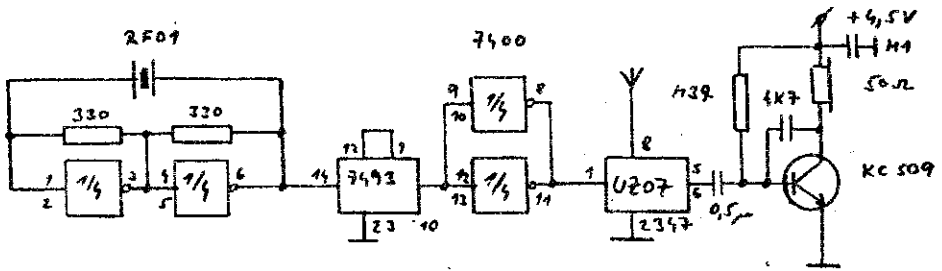
Do výkonu 50 mW lze budít monitor přímo KOAX kabelem, větší výkony přes krátkou (10cm) anténku, kterou přibližujeme ke zdroji signálu.

Monitorem lze kontrolovat kvalitu CW a SSB signálu - stabilita, kliky, modulace, zakmitávání PA; lze jej použít jako kalibrátor pro RX (stabilní napětí 5V).

Monitor je zhotoven na desce z dvouvrstvého plošného spoje, sluchátko 50ohm:do ucha, lze použít na napájení baterií 4,5 V.

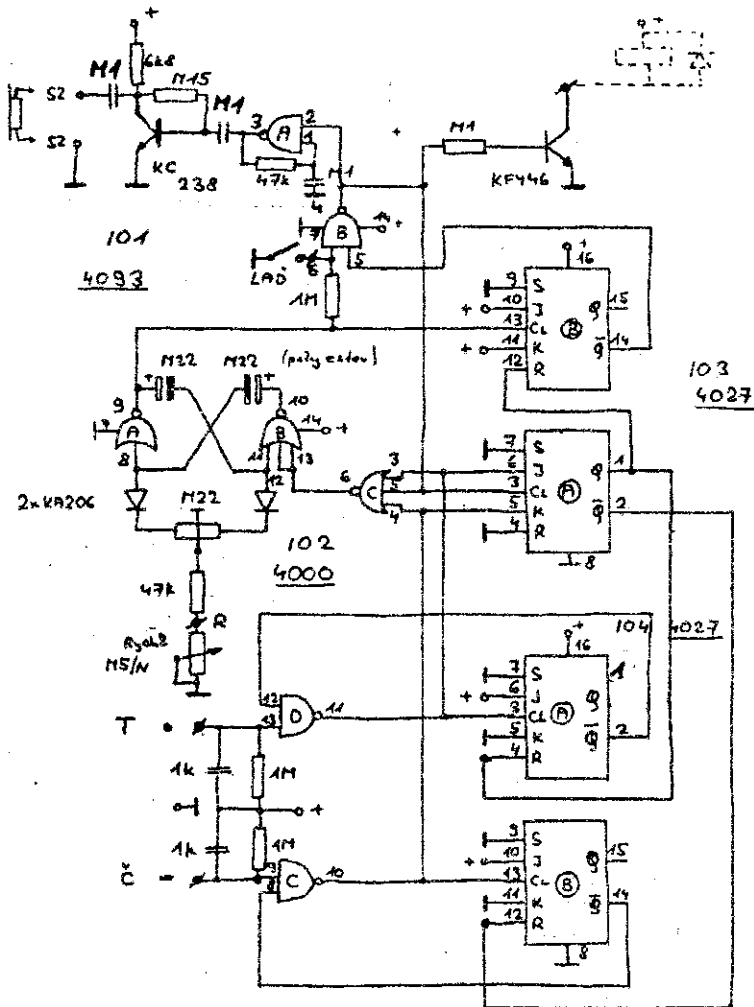
OK 2.SBJ -

ŠIROKOPÁŠOVÝ CW-SSB MONITOR



ELEKTRONICKÝ KLÍČ

Schéma zapojení



V sedmém čísle OQI byl veřejněn zajímavý příspěvek - Směšovací VFO od OK1 DQC. Také já jsem se s problematikou stabilních VFO zabýval, ale vždy jsem na pásmu objevoval nežádoucí hvězdy, které vznikaly buď nevhodnou volbou kmitočtového plánu, nebo nekvalitními krystaly. Po těchto zkušenostech jsem zvolil zapejení obvykle známé z pásma VKV - fázový závěs. Využil jsem dávno odložený FA2, publikovaný kdysi v RZ. V UZ 07 jsem směšoval krystalové oscilátory s vlastními VFO, které se ladí pomocí varikapů z FA2. Oba typy oscilátorů lze volit s jedním polovodičem a přepínat rezonanční obvody (krystaly) mechanickým nebo diodovým přepínačem. Je lépe pro každý kmitočet spínat celou jednotku, jak je uvedeno ve zmíněném příspěvku od OK1 DQC. Je důležité použít za směšovačem UZ07 dolnofrekvenční filtr, který vkládáme za tranzistorový koncový stupeň KV vysílače pro 7 MHz. Za filtr použijeme běžný zesilovač pro zvýšení úrovně směšovaného kmitočtu. Další zesilovače jsou za výstupem řídicího napětí z fázového závěsu a na výstupu VFO pro TX a RX. Pro nedostatek vhodných krystalů, pásma 10;18; 24 MHz nezačínají na začátku stupnice, ale při použití digi. stupnice tento nedostatek není podstatný. Pro frekvence 3,5 a 14 MHz fázový závěs není zapnut a užívá se pouze VFO. Jsou-li vhodné krystaly, je možné jich použít i na tyto kmitočty a složitě přepínání tím odpadá. Za VFO 5-5,5 MHz je nutné použít buď pásmový filtr, nebo doinfr. propust. Na místo UZ07 a FA2 můžeme zapejít jakékoliv jiné vhodné obvody.

frekv.	krystal	VFO	MF	VXO
1,8	5,800	5,0 - 5,5	9,000	10,800
3,5	-	5,5 - 5,0	9,000	-
7,0	11,000	5,0 - 5,5	9,000	16,000
14	-	5,0 - 5,5	9,000	-
21	25,000	5,0 - 5,5	9,000	30,000
28,0	14,000 *	5,0 - 5,5	9,000	19,000
28,5	14,5000	5,0 - 5,5	9,000	19,500
10,1	14,000	5,0 - 5,5	9,000	19,000
18	21,800	5,0 - 5,5	9,000	26,800
24	10,500	5,0 - 5,5	9,000	15,500

NÍZKOFREKVENČNÍ ČÁST PŘIJÍMAČE SSB A CW SIGNALŮ

Ing. Pavel Zaněk, V Tejnecku 604, Chrudim II 537 01 - OK 1 DNZ

Příspěvek popisuje již dávno navrženou jednotku Jaroslava Klátila OK 2JL, kterou jsem pouze modifikoval na základě výsledků měření. Cílem tohoto článku je spíše seznámit radioamatérskou veřejnost s naměřenými parametry a schopnostmi pasivních filtrů v radioamatérských zařízeních.

Nízkofrekvenční část přijímače SSB a CW signálů bývá v radioamatérských konstrukcích dosti často podceňována. Často bývá řešena pouze nf zesilovačem v diskrétním či integrovaném provedení, kombinovaná jednoduchou RC propustí. Vlastnosti přijímače lze zlepšit kvalitní dolní propustí při příjmu SSB signálu a pásmovou propustí při příjmu telegrafních signálů. V obou případech se zlepši selektivita a v případě zařazení CW filtru se zlepši i citlivost oproti příjmu signálu SSB přes dolní propust. Příspěvek zvětšení citlivosti vyjádřený v dB je:

$$GZ = 10 \log (B_{SSB}/B_{CW}) \text{ [dB; Hz; Hz]} \quad (1)$$

kde: B_{SSB} - šířka pásma dolní propustí SSB
 B_{CW} - šířka pásma CW filtru

Výše zmíněné kmitočtové selektivní členy můžeme realizovat aktivně nebo pomocí klasických LC filtrů. Aktivní filtry, realizované pomocí operačních zesilovačů, tranzistorů či účelových integrovaných obvodů jsou konstrukčně jednoduché a snadno nastavitelné. Mezi výhody patří realizace velmi úzké šířky pásma, možnost jednoduché změny šířky pásma, přeladitelnosti, ..., atd. Aktivní filtry lze realizovat v miniaturním provedení (SMD). Jejich konečný útlum v nepropustné oblasti amplitudové charakteristiky však nemůže konkurovat klasickým LC filtrům. (tzv. stop band) Realizace LC filtrů v nízkofrekvenční oblasti je relativně náročnější vzhledem k indukčnosti, které dosahuje řádu až stovek nH a vzhledem k provedení cívek. Rovněž je nutná kompenzace vloženého útlumu pomocí aktivního stupně a širokopásmové reálné impedanční přizpůsobení vstupu a výstupu LC filtru. Amplitudovou charakteristiku nelze jednoduše měnit a je nutno ji navrhnout dle subjektivního požadavku operátora. (to se týká zejména středního kmitočtu CW filtru) Indukčnosti jsou realizovány nejčastěji pomocí hrníčkových feritových jader. Vzniká zde velké nebezpečí indukce cizích rušivých polí do cívky filtru. (například indukce mG pole 50Hz ze síťového transformátoru, příjem je pak znehodnocován superponovanou rušivou složkou brumu. Proto je nutné provést magnetické stínění LC filtry s úzkou šířkou pásma nelze realizovat jako v případě aktivních filtrů. (<100Hz) Tato vlastnost je dána konečnými hodnotami činitele jakosti Q. LC filtry však vynikají velkou srmostí boků, která je dána stupněm filtru n a Q. Stop band dosahuje vyšších hodnot než u aktivních filtrů a je obecně dán geometrickým rozvrstvením součástí, vzájemnými kapacitními a induktivními vazbami, zemními spoji, ..., atd. LC filtry mají též výhodnější kmitočtový průběh fázové charakteristiky. Z tohoto hlediska jsou aktivní filtry horší, což se projevuje slabým "zvoněním" CW filtru. Osobně dávám přednost klasickým filtrům.

Na základě svých zkušeností uvádím tyto požadavky na nf CW, SSB filtr, vhodný pro provoz v silně obsazených závodech a při DX provozu:

SSB filtr

SSB filtr je vytvořen dolní propustí. Pomocí vazebních kondenzátorů, blokování emitorů aktivních stupňů a volbou pasivních součástí u nf zesilovače lze ovlivnit přenosovou charakteristiku na kmitočtech < 300Hz. Lze tak potlačit superponovanou rušivou složku zvlnění napájecího napětí 50Hz (100Hz) obsaženou ve vstupním nf signálu až o 45dB (25dB). Tímto způsobem vytvoříme pásmovou propust se strmostí vzestupné hrany charakteristiky 19dB/okt (50-120Hz) a se strmostí sestupné hrany -45,5dB. Konečný útlum v nepropustné části amplitudové charakteristiky vlastní dolní propustí je větší než 75dB. Konečný útlum na kmitočtech pod 300Hz dosahuje 64dB. Šířka přenášeného pásma musí souhlasit se šířkou pásma krystalového filtru mezifrekvenčního zesilovače. Používáme-li PKF 9MHz 4Q(8Q)/2.4 o šířce pásma 2.4KHz a minimální přenášený kmitočet spektra řeči je 300Hz potom kmitočet zlomu dolní propustí je 2700Hz. Zvlnění v propustném pásmu by mělo být menší než 1dB. SSB filtr lze použít i do mikrofonního vstupu vysílače.

CW filtr

Požadavky jsou subjektivního charakteru a záleží na operátorovi. Osobně ladím telegrafní signály na vyšší zázněj asi 1KHz. Ostrý telegrafní filtr by měl mít šířku pásma $B(-3) = 150\text{Hz}$ a činitel tvaru $B(-6)/B(-60) \leq 5$. Konečný útlum v nepropustné části amplitudové charakteristiky by měl být větší než 70dB.

Požadavky na celou nf část přijímače

Než-li vstup nf jednotky vybuzen, pouze zakončen odporem, nahrazujícím výstupní impedanci detektoru, musí se z reproduktoru ozývat sotva slyšitelný šum. Regulátor hlasitosti je nastaven na maximum. Při přechodu z CW filtru na SSB filtr se nesmí změnit výkon na výstupu nf zesilovače. (max. $\pm 0.2\text{dB}$) Některé TCUR zařazením CW filtru zanesou slyšitelný vložný útlum. (TCUR OTAVA) Výstupní výkon 3W s maximálním zkreslením 4 % považují za plně dostačující. Citlivost nf dílu pro max. vybuzení závisí na výstupním napětí produkt detektoru a na kalkulaci zisku jednotlivých stupňů přijímače. Osobně používám na místě produkt detektoru dvojitě vyvážený diodový směšovač standardní úrovně, který je schopen odezvat -16dBm (35.5mV/50Ω) se zkreslením 1 % ($f=1\text{KHz}$) detekovaného signálu. Nf zesilovač v současné době se řeší nejčastěji pomocí integrovaných obvodů.

Popis zapojení

Signál ze vstupu IN přichází na paralelně zapojené vstupy emitorových sledovačů V13 (SSB) a V14 (CW), které zajišťují impedanční přizpůsobení vstupu SSB propusti a CW filtru. R4 tvoří spolu se vstupní impedancí zesilovače s V12 impedanci zakončení propustí. CW filtr je analogicky zakončen R25 a vstupní zesilovače s V11. Obě zmíněné zesilovače mají neblokovanou část emitorového odporu R11 a R32.

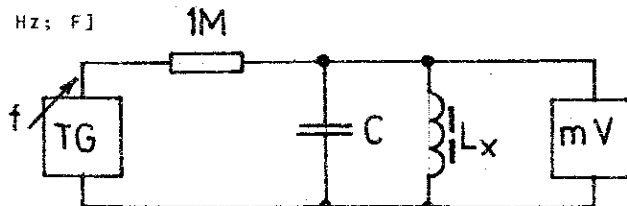
pomocí RPI nastavíme stejný výkon CW signálu na výstupu jednotky při poslechu přes SSB propust jako v případě poslechu přes CW filtr. Obvod s V01, R22, C38 R23; respektive s V02 R21, C39 R24 přivede kladné napětí na emitor VT1 resp. VT2 a způsobí tak uzavření obou nf cest. Blokování je ovládáno napětím + Utx s patřičnou časovou konstantou, zamezující "lupnutí" při přechodu Rx->Tx; Tx->Rx. Integrovaný obvod HBA SI0DAS pracuje v katalogovém zapojení, pouze jsou upraveny hodnoty součástek tak, aby bylo přenášeno pouze hovorové spektrum. Úroveň příposlechu se nastavuje velikostí C40. Přepínání filtrů se děje stejnosměrným napájecím napětím - zesilovacích stupňů VT3, VT2 (SSB) nebo VT4, VT1 (CW). Hodnoty vazebních C a blokovacích C ve větvi SSB filtru jsou voleny tak, aby realizovaly horní propust. (viz příloha)

Praktická realizace

Celá jednotka je postavena na plošném spoji o rozměrech 137.5 x 75mm a je umístěna v krabici z pocínovaného plechu, která slouží zároveň jako chladič integrovaného obvodu. Odvod tepla je zajištěn pomocí distančních sloupků. Vývody IN, REPRODUKTOR, PŘIPOSLECH, BLOKOVÁNÍ Ussb, Ucw, +12V jsou vyvedeny přes průchodkové kondenzátory In0. L1+L5 jsou namotány na feritových hrníčkových jádrech. Ide je nutné se zastavit u nastavování indukčnosti na jmenovitou hodnotu. Feritová jádra vykazují značný rozptyl v relativní permeabilitě [2]: H22 $\mu_r = 2200 \pm 25\%$; H12 $\mu_r = 1200 +30\% -20\%$. Volbou páru se snažíme nastavit indukčnost na jmenovitou hodnotu popřípadě o něco větší. Velice jemným broušením středního sloupku pomocí lapovacího papíru pak indukčnost zmenšujeme na jmenovitou hodnotu. Některé RLC můstky mají poměrně vysokou hodnotu procházejícího proudu a při měření můžeme cívku přesytit a naměříme zcela nesmyslné hodnoty. Tolerance kondenzátorů ve filtrech je $\pm 5\%$.

Hodnotu indukčnosti můžeme též měřit rezonanční metodou:

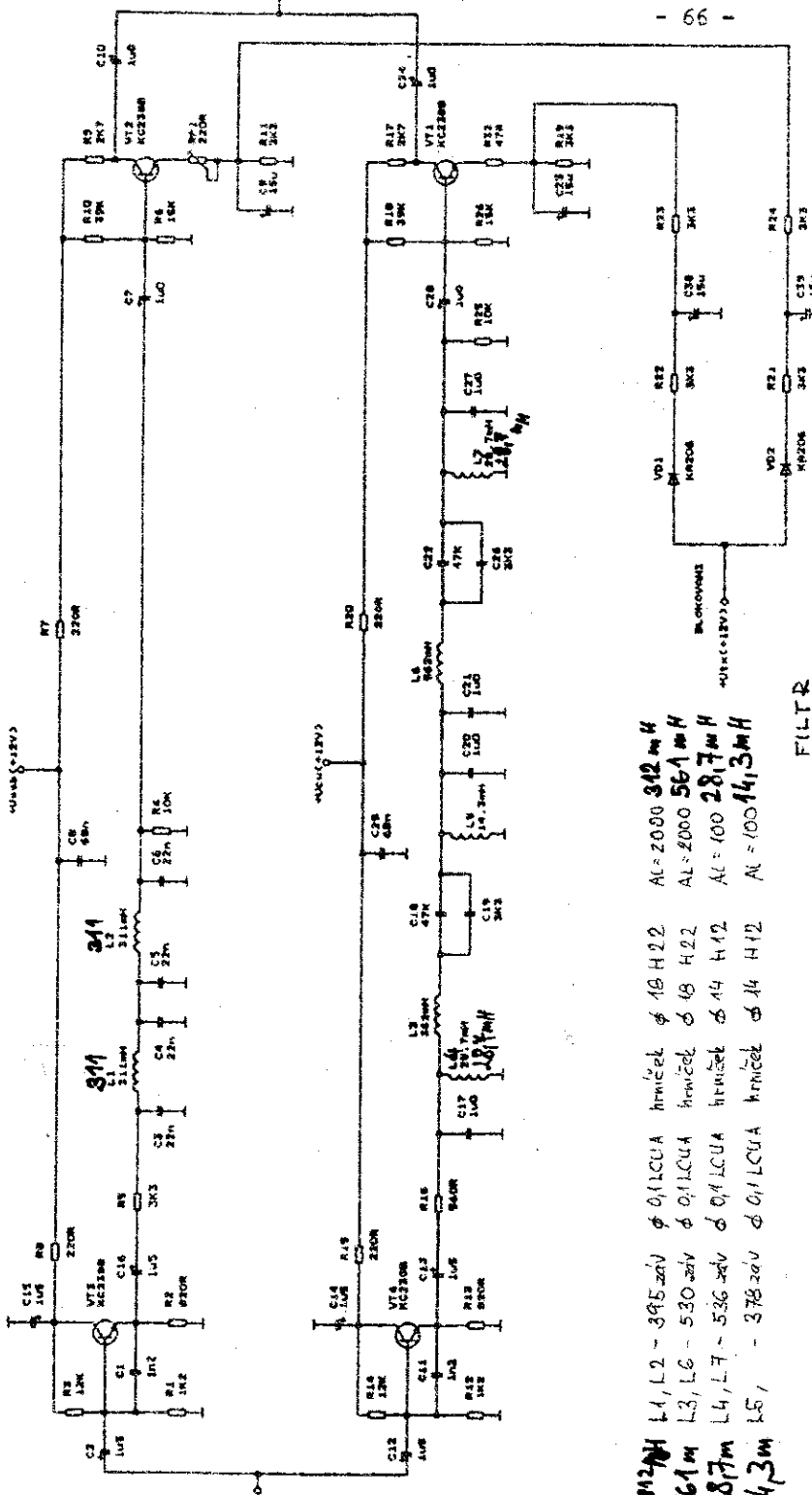
$$L_x = 1/2\pi f C [H; Hz; F]$$



Kondenzátor C přesně změříme. Proladujeme tónovým generátorem až nalezneme rezonanci (max výchylka nf μV metru). Cívky jsou uloženy v upevňovací armatuře s upínací sponkou a slepeny, aby se L nemohla měnit. Lze též použít mosazný šroub přitahující cívku k ploš. spoji přes pryž. podložky. V tomto případě je nutné měřit hodnotu L přišroubované indukčnosti: tlakem lze jemných mezích dostavit (pozor na prasknutí). Šroub zakápneme barvou a poloviny jader natřeme lepidlem. Použijeme-li jiné ferit. jádro potom:

$$L = A_r \times N^2 \quad N = \sqrt{(L/A_L)} [-; nH; nH]$$

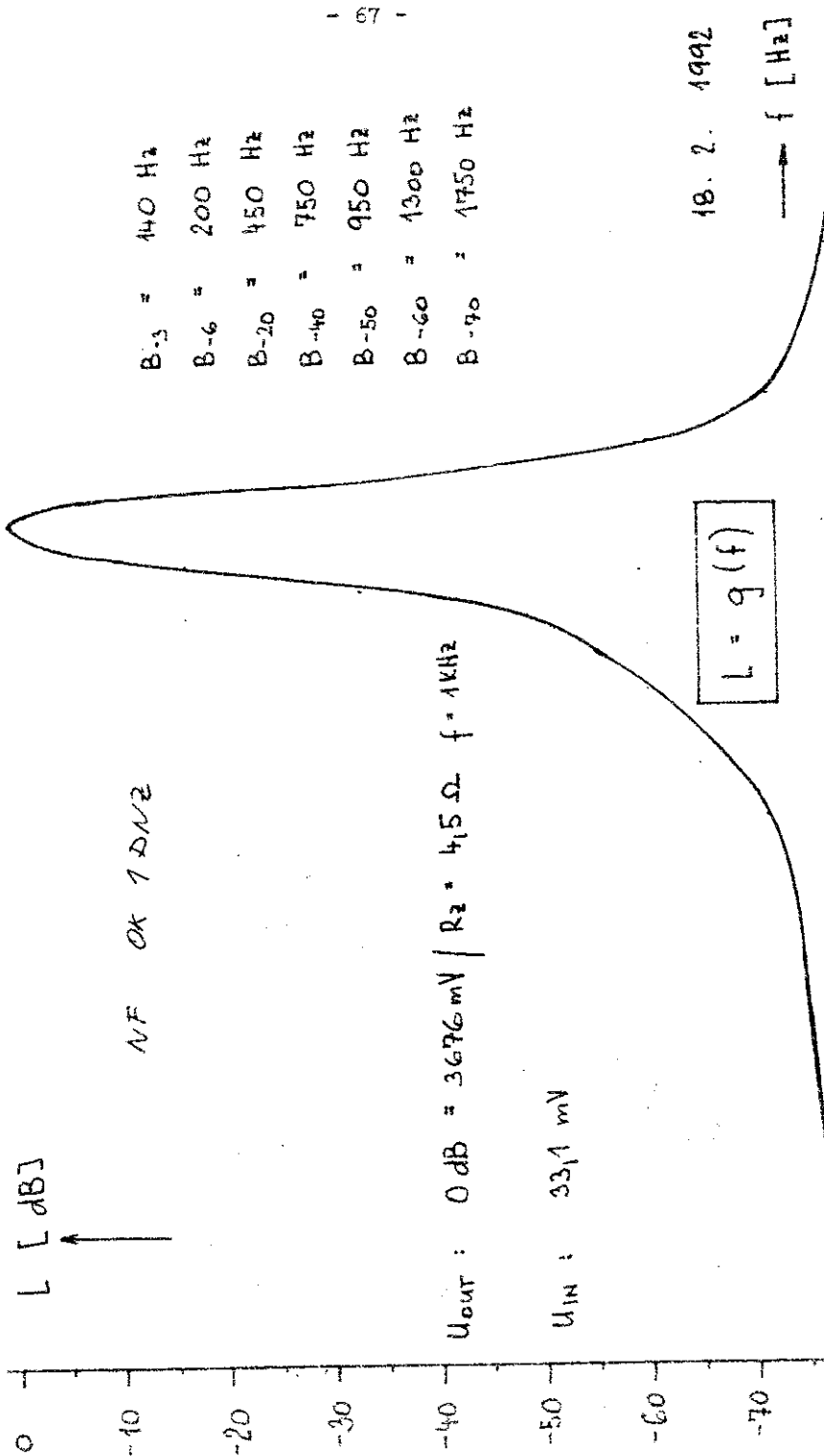
Cívky byly nastaveny s přesností $-3.7\% +0\%$



617M L1, L2 - 395 μ v ϕ 0.1LCU henkel ϕ 18 H 22 AL = 2000 312 mH
 561M L3, L6 - 530 μ v ϕ 0.1LCU henkel ϕ 18 H 22 AL = 2000 561 mH
 287M L4, L7 - 536 μ v ϕ 0.1LCU henkel ϕ 14 H 12 AL = 100 287 mH
 443M L5, L8 - 378 μ v ϕ 0.1LCU henkel ϕ 14 H 12 AL = 100 443 mH

FILTER

ÚTLUMOVÁ CHARAKTERISTIKA CW FILTRU



TECHNICKÉ ÚDAJE

Citlivost pro vybuzení 3.5W: 33.1 mV (CW, SSB)

Zkreslení $f = 1\text{KHz}$ $P_{out} = 3.5\text{W}$: 2.14% (SSB)
3.30% (CW)

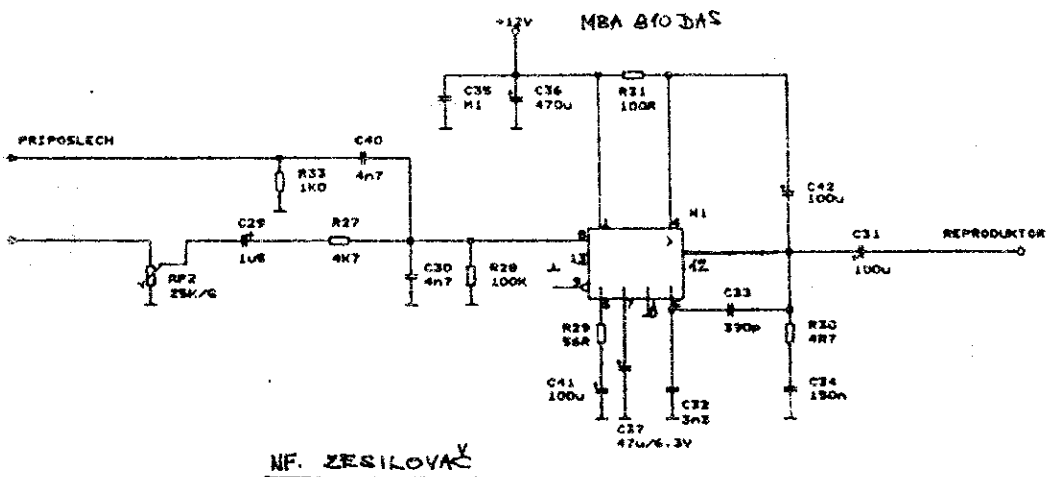
Blokování nf cesty: -70.1 (SSB)
-71.4 (CW)

Realizovanou jednotkou jsem doplnil TCVR OTAVA 79. Při závodu nebylo vůbec možné pracovat telegrafním provozem v pásmu 14MHz (nevyhovující selektivita). Při zapnutí CW filtru bylo umožněno mnohem lépe rozlišit jednotlivé CW stanice a navazovat s nimi spojení. Při vysílání CQ je nutné CW filtr vyřadit a zapnout jej až po zavolání určité stanice a doladění RITu na záněj CW signálu 1000Hz. Při poslechu SSB signálu často ruší SSB stanice vedle žádané a projevuje se "chrochtání". Tyto stanice lze touto propustí potlačit.

V současné době doporučuji inovovat perspektivnější typem integrovaného obvodu.

[1] Sborník přednášek - NOVÉ MĚSTO NA MORAVĚ 1984

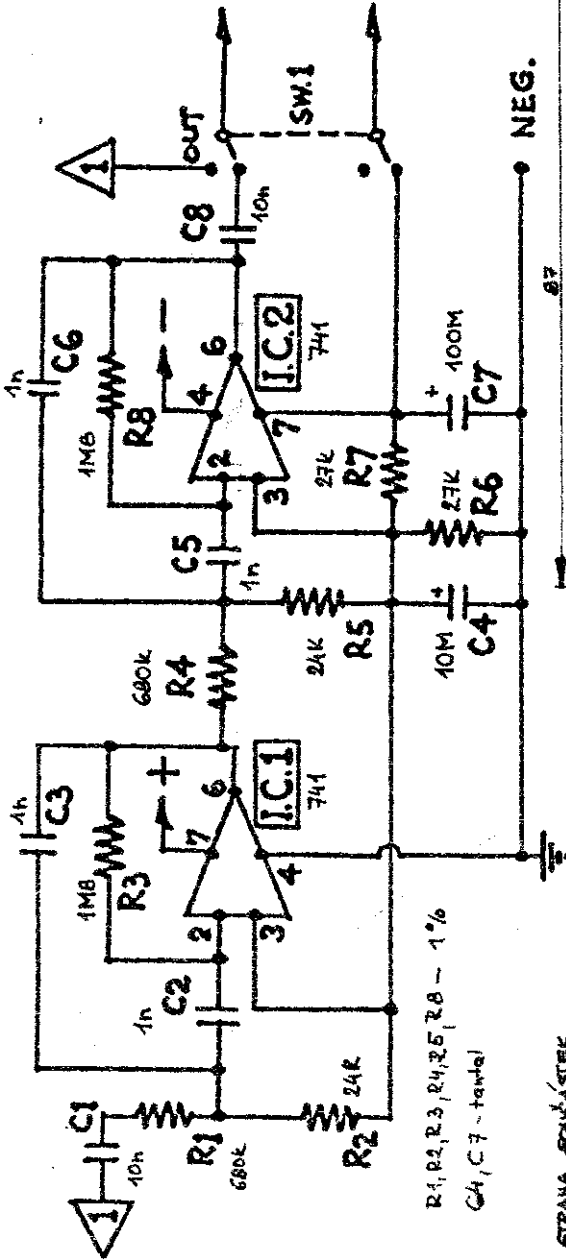
[2] FONOX výrobní program 1987 Pramet Šumperk, závody práškové metalurgie



Přetištěno z G - QRP handbook 1983

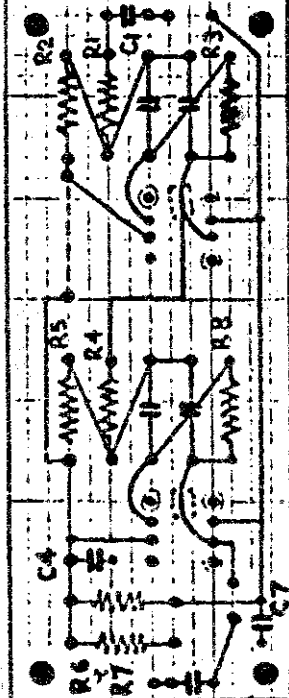
12 VOLTS
S10A1Z1
SOD

AN ACTIVE FILTER • by • GM30XX



R1, R2, R3, R4, R5, R8 - 1%
C4, C7 - tantal

STRANA DOUŠTEK

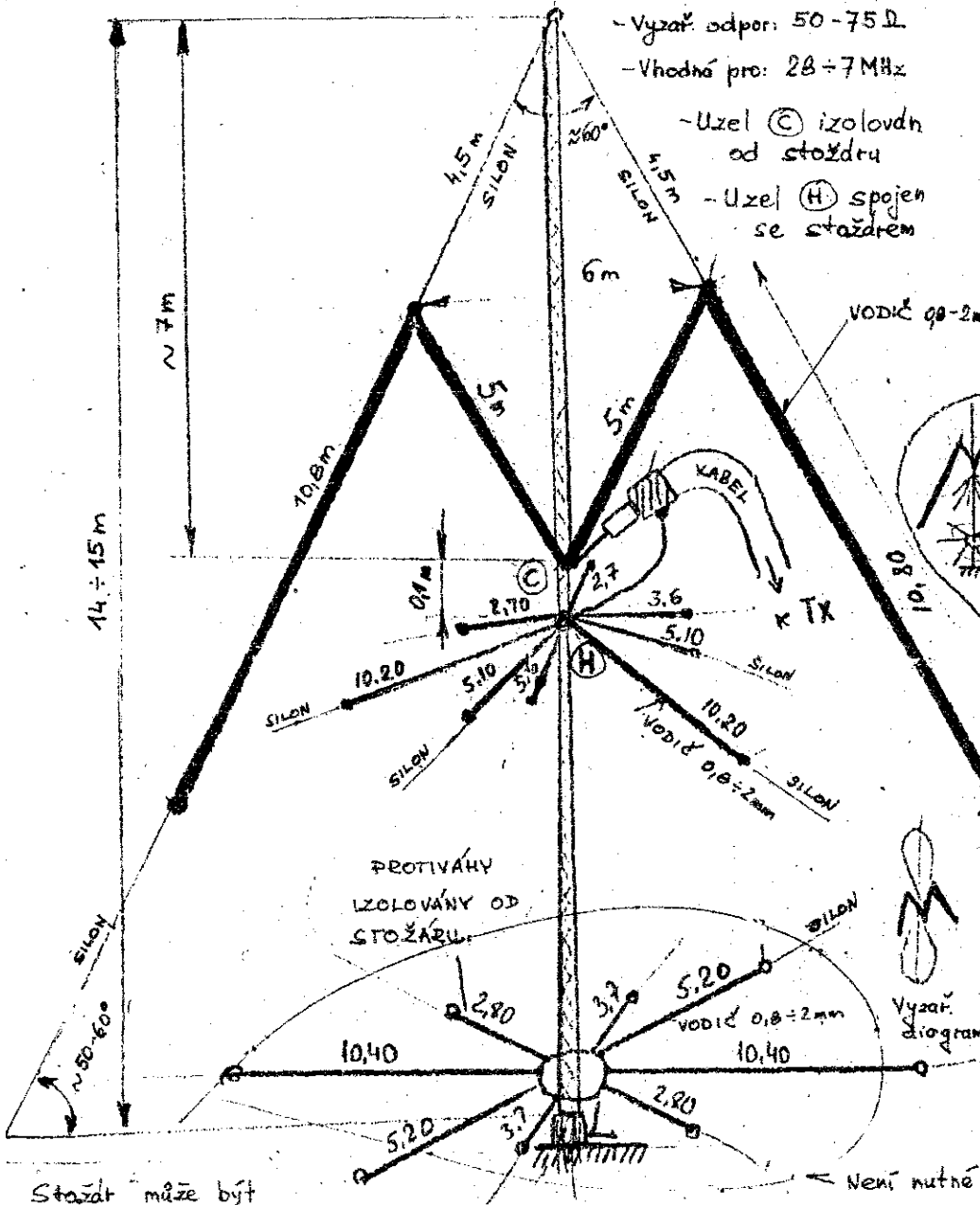


35

67

ANTENA UM8MK

zasílal OK2PEX



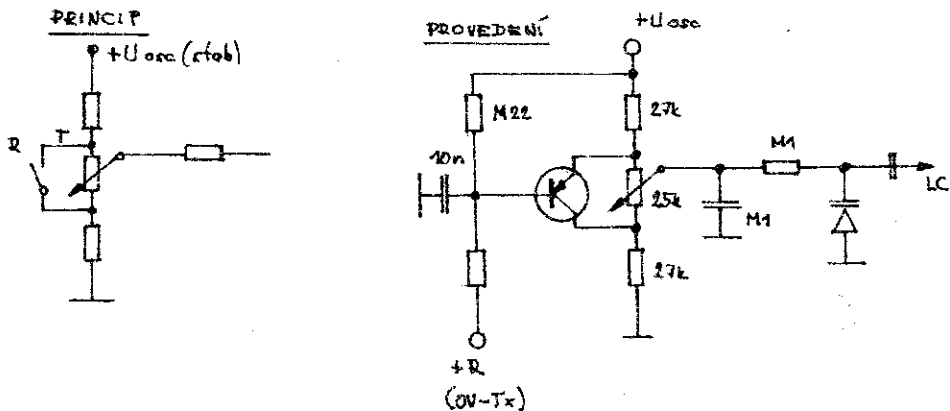
- Výzárí odpor: 50-75 Ω
- Vhodná pro: 28 ± 7 MHz
- Uzel (C) izolován od stožáru
- Uzel (H) spojen se stožárem

Stožár může být i kovový

Nastavování se provádí změnou vzdálenosti (C) (H) nebo elementy
Při zvětšení všech rozměrů pracuje v pásmu 160 ÷ 10 m.

Není nutné

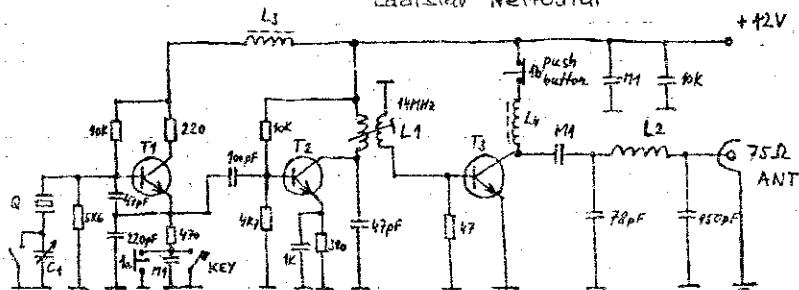
Zapojení RITU. Ing. Jan Šádek, OK2BND



Jde o maličkost z dávné doby, kterou jsem zabudoval do ext. VFO pro pásmo 7 MHz. Princip je v tom, že při zkratování potenciometru P má zbývající dělič R 1, R 2 pevné předpětí a při rozpojení kontaktů se vlastně na obě strany roztáhne proměnný díl napětí a umožnuje rozladování, v mém případě ± asi 3 kHz. Skutečné provedení nepoužívá spinač kontakt, ale tranzistor, a protože jsem si do VFO přivedl jen + R 12V / při vys. 0 V / tak tam mám tranzistor PNP. Jde to samozřejmě i s NPN. Připouštím, že při vysílání může dojít k nepatrnému přeladování / podle saturačního napětí použitého tranzistoru /, ale v praxi to není poznat.

OK2PBG QRP TX 14MHz - CW

Ladislav Netroufal



- C1 56 ÷ 250 pF (BSY 60F) L1 2,8 μH = 30 turns φ 0,3 mm; dia φ 5 mm (+ core)
- Q = 7030 kHz, 14006 kHz Link = 5 turns φ 0,3 mm over L1
- C2 100 pF L2 0,75 μH
- C3 47 pF
- C4 100 pF
- C5 100 pF
- C6 100 pF
- C7 100 pF
- C8 100 pF
- C9 100 pF
- C10 100 pF
- C11 100 pF
- C12 100 pF
- C13 100 pF
- C14 100 pF
- C15 100 pF
- C16 100 pF
- C17 100 pF
- C18 100 pF
- C19 100 pF
- C20 100 pF
- C21 100 pF
- C22 100 pF
- C23 100 pF
- C24 100 pF
- C25 100 pF
- C26 100 pF
- C27 100 pF
- C28 100 pF
- C29 100 pF
- C30 100 pF
- C31 100 pF
- C32 100 pF
- C33 100 pF
- C34 100 pF
- C35 100 pF
- C36 100 pF
- C37 100 pF
- C38 100 pF
- C39 100 pF
- C40 100 pF
- C41 100 pF
- C42 100 pF
- C43 100 pF
- C44 100 pF
- C45 100 pF
- C46 100 pF
- C47 100 pF
- C48 100 pF
- C49 100 pF
- C50 100 pF
- C51 100 pF
- C52 100 pF
- C53 100 pF
- C54 100 pF
- C55 100 pF
- C56 100 pF
- C57 100 pF
- C58 100 pF
- C59 100 pF
- C60 100 pF
- C61 100 pF
- C62 100 pF
- C63 100 pF
- C64 100 pF
- C65 100 pF
- C66 100 pF
- C67 100 pF
- C68 100 pF
- C69 100 pF
- C70 100 pF
- C71 100 pF
- C72 100 pF
- C73 100 pF
- C74 100 pF
- C75 100 pF
- C76 100 pF
- C77 100 pF
- C78 100 pF
- C79 100 pF
- C80 100 pF
- C81 100 pF
- C82 100 pF
- C83 100 pF
- C84 100 pF
- C85 100 pF
- C86 100 pF
- C87 100 pF
- C88 100 pF
- C89 100 pF
- C90 100 pF
- C91 100 pF
- C92 100 pF
- C93 100 pF
- C94 100 pF
- C95 100 pF
- C96 100 pF
- C97 100 pF
- C98 100 pF
- C99 100 pF
- C100 100 pF
- T1, T2 KSY 62B, (BSY 62) L3, L4 ferrite stick φ 2 mm; 50 turns φ 0,3 mm
- T3 BSY 34 (4W0UT), KSY 34 Antena: GP 14 ÷ 20 MHz

Literatura: OQ15/91

QSO s JA, W, W7, UA9, UG6, 424, TP, ZS6, 943, 944 a VK5FE (QRP SW)

CELKEM 39 kom

Pavol Jamernegg, OK3WBM:

Pomôcka pre smerovanie antén, vyžarujúcich malý výkon.
=====

Už dlhšiu dobu koketujem s myšlienkou zverejniť širšej rádioamatérskej verejnosti nápad, v ktorom ponúkam ako praktickú pomôcku usporiadanie Rádioamatérskeho zemepisu. Mám na mysli najmä mládež, ktorá bola do nedávna "kŕmená" nezmyselným množstvom tzv. odborných príručiek, vydávaných najmä za účelom preukázania vysokej aktivity. Muž a dnes, ako keby naschvál, nedostanete nikde nič kúpiť. V žiadnom kníhkupectve, v žiadnom antikvariáte a ak, tak napr. vysokohodnotnú knihu o anténach od vynikajúceho autora v hodnote vyše tisíc korún, na našu menu!

Zastávam názor, že i tie najzložitejšie veci sa dajú podať tak jednoducho, že im musí porozumieť i školák.

Vítam teda výzvu v "OK QRP INFO" č.9 z leta 1992 a ponúkam do Zborníka QRP 1993 i ja svoj skromný príspevok, alebo snáď návod na zhotovenie pomôcky pre smerovanie antén najmä vo vyšších pásmach, či už za účelom vstupu do vzdialeného prevádzčača, alebo i v prevádzke SSB, či CW. Ja túto pomôcku používam jednak pre miestne účely, bavím sa pomocou nej i pri nadväzovaní "DX" spojení na vzdialené prevádzčače v pásme 2m, no osvedčila sa mi i pri normálnom prevádzkovaní rádiostanice R2CW.

Pristúpim teda k popisu, ako doporučenú pomôcku možno vyhotoviť jednoduchým spôsobom, "na kolene", bez použitia komplikovaných pomôcok. Svojho času sa mi podarilo bez použitia PA a komplikovanej, smerovej antény urobiť spojenie medzi našim bratislavským prevádzčačom OK0V s najvzdialenejšími stanicami Západoslvenského kraja. To nie je ovšem žiaden zázrak. Potom som použil tú istú anténu 5/8 lambda /autor P. Novák: Obv. techn. kmit. mod. III. diel, str. 72, obr. 40/ a TCVR MO2 a naladil som sa na frekvenciu prevádzčača OK0C, ktorý je, ako ukazuje pohľad na mapu "dost" vzdialený od môjho QTH v Bratislave. Tak som 9. XI. 88 o 13,03 UTC nadviazal spojenie so stanicou OK5ERA v Příbramě.

Toto a viacero ďalších experimentov mi pripomenulo tvorbu rôznych grafov-zemských profilov, ktoré sa používali pri zisťovaní možnosti šírenia VKV rozhlasu, alebo televízneho signálu. Teda zasa nič nového, prevratného, iba v tom, že rádioamatér je na tom tak, ako vraví porekadlo "Človeče pomôž si, i pán Bůh ti pomôže!".

Chceme teda vedieť, kam sa až môže dostať signál z OKÖV a naopak. Ako získať aspoň teoretické pribl. informácie? Treba vziať priesvitný, alebo pauzovací papier, urobiť naň pravouhlý kríž, označiť svetovými stranami /podľa zvyklostí t.j. sever hore/, zo stredu kríža urobiť kružnicu a stredom kríža položiť na podľa možnosti presnejšiu mapu, na miesto, kde sa nachádza OKÖV, t.j. vrch Kamzík nad Bratislavou.

O presnejšej mape hovorím preto, lebo donedávna boli vydávané mapy, ktoré mali už i pre nás rádioamatérov, nepríjemné vzdialenostné, ba i smerové odchylky. Neviem, prečo to tak bolo, možno s ohľadom na vždy zvýšenú bezpečnosť štátu, hi!

Pauzovací papier s narysovaným obrazcom natočíme, resp. zrovnáme so svetovými stranami mapy, vezmeme pravítko a narýsujeeme zo stredu nášho "kruhového grafu" priamky do smerov, ktoré nás interesujú.

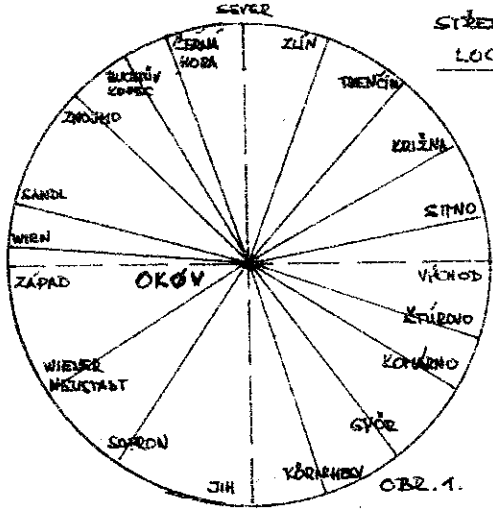
To bole prvá časť nášho snaženia. Teraz nasleduje popis terénu jednotlivých smerov. Ten už nie veľkým problémom, pretože keď nás zaujíma napr. smer na juhovýchod od Bratislavy /maďarský prevádzkač HG2RVA/ tak čítame pri položenom pravítku na priamke napr. Bratislava-Kamzík do Komárna, že ide o rovinu. Uvedený prevádzkač HG na vrchu Kőröshegy nemá takisto žiadne prekážky, dokonca je umiestnený v nadmorskej výške 724 m a takisto bez terénnych prekážok sa nachádza mesto Győr. Na druhej strane smer Bratislava-Štúrovo a Esztergom /Ostrihom/ nám ukáže, že sú v ceste vrchy Űrbát nadm.v. 250 m a za obcou Gbelce nadm.v. 251. Samotný Esztergom leží v nadm.v. 161 m. Tieto údaje nám pri troche "fantázie" poskytnú údaje, ktoré nás môžu účinne orientovať.

Nuž a týmto spôsobom si do nášho miniarchívu vyznačíme všetky smery, ktoré nás zaujímajú. Viď obr.1 v prílohe.

Pre ilustráciu dávam k nahliadnutiu kruhový graf smerov z prevádzkača OKÖH, ktorý je umiestnený na vrchu Děvín, viď obr. 2

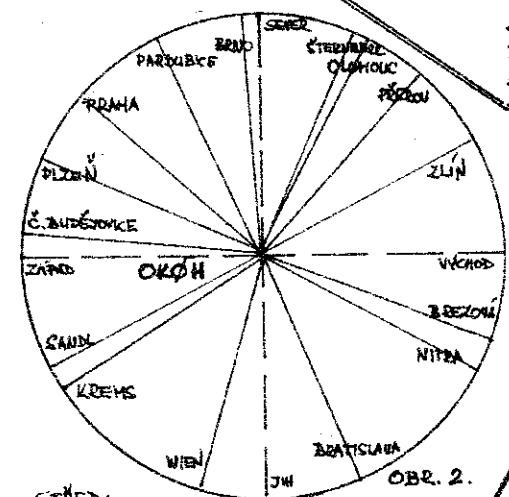
STŘED - BRATISLAVA - KANŽIK n.v. 350m

LOC - JN88NE



- ZLÍN - n.v. 234m - v cestě leží pohoří Malých a Bílých Karpat - Vysoká 755m.nm.
- TRENČÍN - v cestě vrch Javorník 574m
- KRÁŽMA - n.v. 1575m, trasa signálu stíní vrch HORNŮVO 893m
- SITNO - n.v. 1040m, v cestě NITRA 190m.nm.
- ŠTŮROVO - n.v. 161m, Chrtek 260m, Glebe 251m
- KORNŮVO - n.v. 112m - bez problému
- GYŐR - n.v. 148m - bez problému
- KÖRISHÉGV - 724m
- SOPRON - n.v. 212m, v cestě pohoří Hundesheim
- WIENER NEUSTADT - n.v. 265m, v cestě pohoří Hundesheim - Sonnenberg 488m
- WIEN - n.v. 171m - v cestě Děvínka Kobylky 574m
- SANDL - n.v. 722m - v cestě Dv. Kobylky a Klšte-
neburg 439m
- ZNOJMO - n.v. 289m - ve směru trasy Buschberg 492m
- BUCHTŮV KOPEK - n.v. 800m - v trase Patařská vrchy 550m
- ŽERNA HORA - n.v. 1299m - v trase Sýlov 702m,

OBR. 1.



- ŠTERNBERK - n.v. 291 - v trase Židnický les
- OLDOHOUC - n.v. 244m - viz výše
- PŘEROV - n.v. 212m - v trase Židnický les 326m
- ZLÍN - n.v. 234m - v trase Babylon 416m
- BŘEZOVA - n.v. 885m - v cestě Senica 208m
- NITRA - n.v. 589m - v cestě Malé Karpaty 500m
- BRATISLAVA - n.v. 350m - bez překážek, v některých
zádech signál světlých
- WIEN - n.v. 171m - v cestě Galgenberg 425m
- KREMS - n.v. 211m - v cestě Hochfeld 264m
- SANDL - n.v. 722m - v cestě Buchberg 46m
- Č. BUDĚJOVICE - 374m - v cestě Eulen Berg 67m

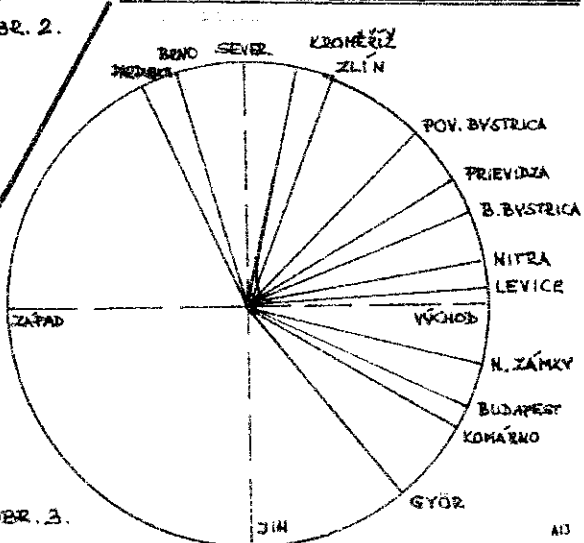
OBR. 2.

STŘED:

VRCH DĚVÍN n.v. 550m

LOC: JN88HU

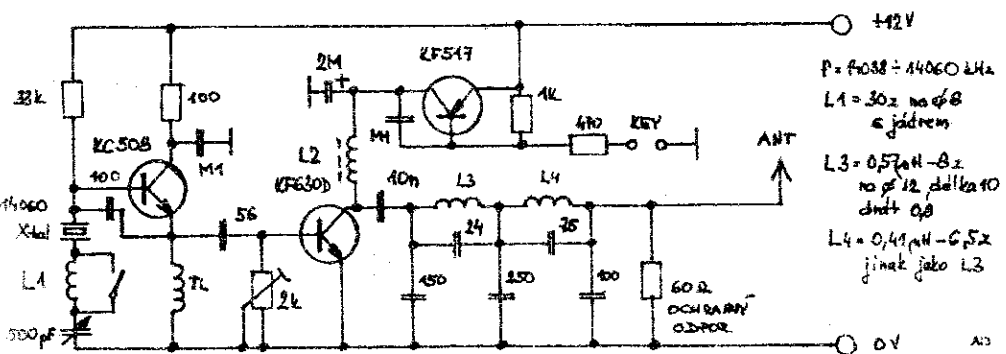
- PLZEŇ - n.v. 344m - v cestě mnoho překážek
Javorce 831m, Štvalovská vrch.
- PRAHA - n.v. 192m - cestu signálu překá-
žka Českomoravská a středocasa
výchovní
- PARDUBICE - n.v. 223m - spojení obřím
v cestě Knajín sít, zářičce
vrchy 822m
- BRNO - n.v. 227m - v cestě jen kóta 315
u Židlochovic



OBR. 3.

Problémom, ktorý žiaľ pred dvadsiatimi rokmi postihol i mňa, je praktické použitie kompasu, alebo buzoly v železobetónovej "džungli", kde bývam. To ma donútilo urobiť si popísaným spôsobom pomôcku, ktorú som používal, pokiaľ sa mi potrebné údaje nestali podvedomými. Vzhľadom k tomu, že zhruba smerom na juhozápad mám v pomerne nie veľkej vzdialenosti kopec zvaný Dúbravská hlávica a za ňou priamo nad obcou Devín na sútoku Dunaja a Moravy Kopec Kobyla, ostal mi pre moje "operovanie" len priestor smerom na juhovýchod, severovýchod a tuhá mi je v ceste zasa už spomínaný vrch Kamzík, ktorý je z môjho QTH vzdialený vzdušnou čiarou cca 2 km. Pomôcku, viď obr.3 používam tak, že ju "západnou" hranou priložím na vyčnievajúci panel balkóna a potom so jednoducho orientujem kde mi je treba. Podobnú pomôcku som si zhotovil i pre použitie v rámci mesta, pretože dosť často komunikujem s amatérmi, ktorí bývajú za Dunajom v Petržalke, žiaľ taktiež v železobetónovom lese.

Záverom dovoľte poznamenať, že som si vedomý toho, že nedávam k dispozícii nič svetoborného. Skúsení, starí rádioamatéri istotne najdu na tomto slabiny, zdokonalia túto "metódu" a mladí-mládež bude mať možnosť aspoň sa pohrabať vo svojich školských vedomostiach zemepisu i z tejto strany. Výhody a nevýhody tejto pomôcky nechávam na posúdenie vám, vážené kolegyne a kolegovia. Svoj názor na prácu v oblasti VKV som vyjadril v žiaľ už zrušenom RZ č.6/89 a svoj názor na prácu s mládežou uvádzam v AR konštr. príloha z decembra 90.



- P = 4038 = 14060 kHz
- L1 = 30x na 48 s jadrém
- L3 = 0,57uH - 8x na 12 dĺžka 10 dnt 0,8
- L4 = 0,41uH - 6,5x jinak jako L3

Tl. - pôvodné 1k odpor, nahrazen Tl = 2 = 100.Ω, asi L > 1mH
 U = 4,5V - osc 5mA, PA 40mA ; H = 12V - osc 14mA, PA 240mA

TX 14 MHz - OK 2PZL

Pávol Jamernegg, OK3WEM:

A ešte dve antény ...
=====

Slovenská kultúra vyniká zvlášť priliehavými porekadlami. Napríklad: "Bída naučila Delibora housti", u nás na slovensko-morsvskom pohraničí to je od nepamäti "Človeče pomoz si aj Pánbú ti pomoz" a použijem pre svoj účel ešte jedno, azda nie veľmi priliehavé "Kto nemá v hlave má v päťach". Vyberte si, čo sa vám bude hodiť, alebo páčiť. Tieto tri porekdlá sa dajú zhrnúť do záveru "...udělej to tak, co šuplík dal..." .

Návodov na antény bolo uverejnených veľmi veľa. Ruku na srdce, keď ideme niektorý vybrať už pre praktické vyhotovenie, vždy nám niečo k jeho realizácii chýba. A obstaráť to, nie je pre amatéra také jednoduché. Zvlášť v dnešných dobách, kedy my skorej narodení sme tou drahotou škovaní a vy mladší veľmi udivení. A kupovať novú anténu, trebárs v pevnej viere, že je vynikajúca a "ťahá" neprichádza do úvahy, pretože predstavuje položku, ktorá citeľne v domácom rozpočte chýba. Žiaľ zatiaľ nie ešte, medzi nami toľko bohatých ľudí, ako naši predstavitelia predpokladali -hi!

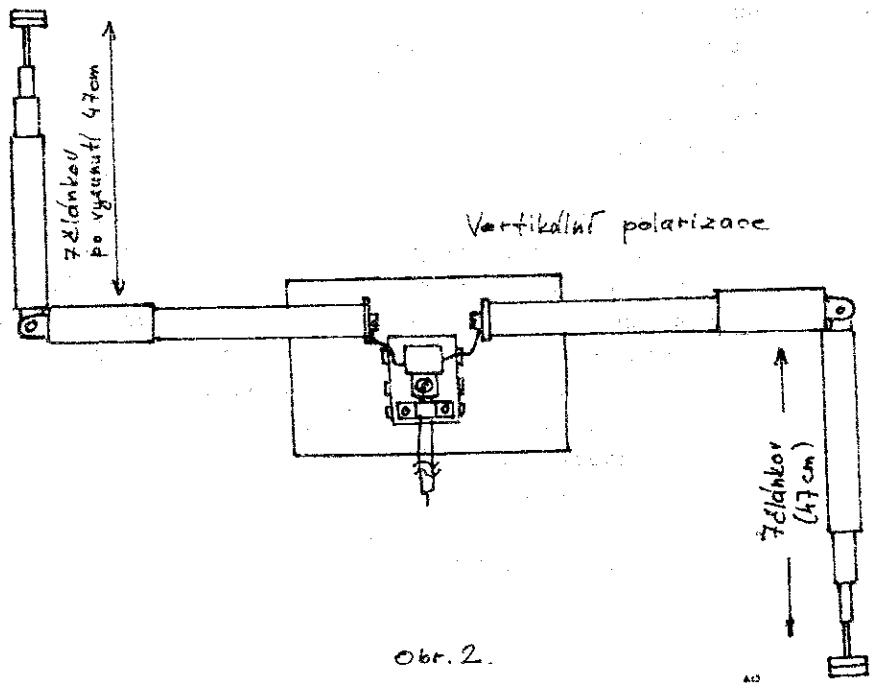
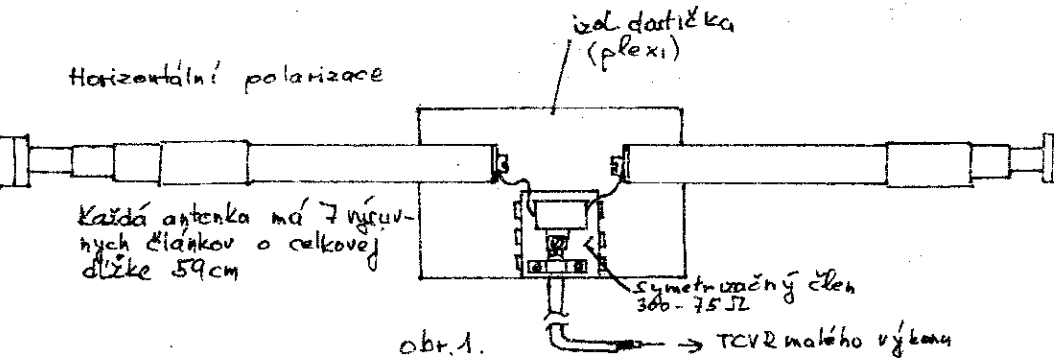
Nuž takéto skutočnosti ma priviedli k úvahám, ktoré mi poskytli myšlienku na konštrukciu dvoch typov antén, ovšem teoreticky nezdôvodnených, ale fungujúcich. Vyhotovil som ich jednak z toho, čo som našiel vo svojich dávno odložených "zásobách" a potom pri kúpe "žehličieho prkna".

Prvý typ tvorí dve teleskopické antény z ktorých každá po vysunutí meria 59 cm. Za prvým, základným dielcom "teleskopu" má každá kĺbový spoj, umožňujúci anténu otáčať tak ako je znázornené na obrázku. Obe antény sú upevnené na izolačnej dosičke, a na ich spodnú časť je priskrutovaný symetrizačný člen /stál Kčs"35, -- ešte v lete 1992/ na hodnotu cca 75 Ohmov. Na obr.1 je znázornená montáž a na obr.2 zobrazená možnosť zmeniť polarizáciu z horizontálnej na vertikálnu.

Druhý typ tvorí ramienko, ktoré vo svojom origináli slúži na uchytenie šnúry, napájajúcej žehličku /viď obr.3/. Jeho celková dĺžka je cca 52,5 cm. Hore je "svierka" pre zasunutie napájajúcej šnúry /z tejto svierky sa dá urobiť guľka ako ochrana pred

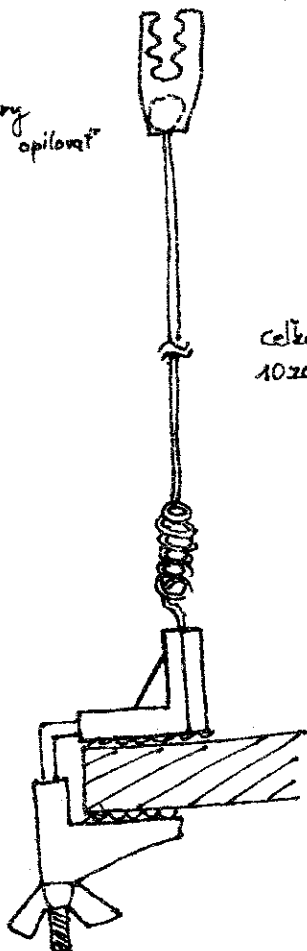
poškriabím, alebo nedajbože pichnutím sa do oka/ a dolu ešte pred upevnenia do izolačného podstavca je ramienko "antény" zakončené 10 závitami o priemere asi 20 mm. Celé ramienko je urobené z ocelového drôtu o priemere 3 mm a pekne galvanicky zušľachtené. Nuž a ostatné je zasa vidno z obr.4./Cena tohoto držiaka bola ešte pred nedávnom Kčs=23,-/

Nuž teda nejde o prevratný vynález. Teóriu k tomu nemám, ale ako som už spomenul, funguje to. Vyskúšajte a nepochybujem, že sa nájde niekto, kto nájde na týchto dvoch tiež anténkach i kladné stránky vecí.



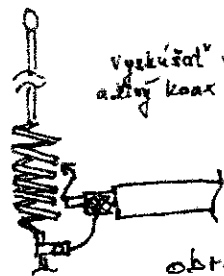
Držák (svorku) žebra
lehčičky odrezat a opírat
na oval-guľku

Obr. 3.



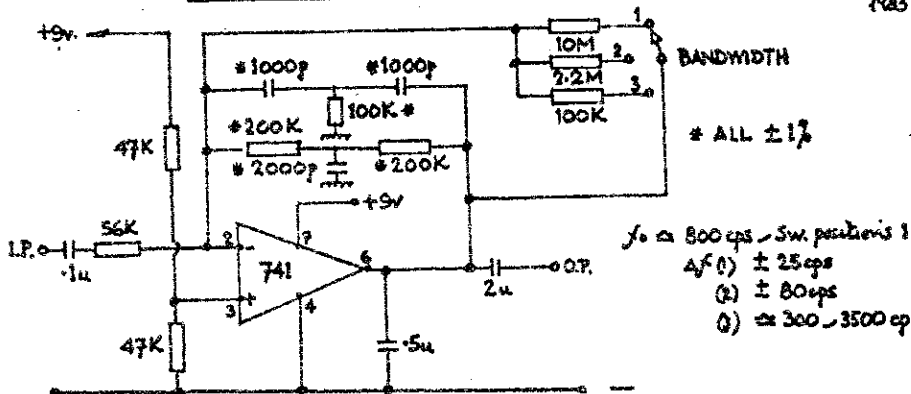
Celkove
10zavítov

Vyskúšať vhodnú odbočku
ažij koax upemiti svorku



Obr. 4.

ACTIVE AUDIO FILTER ——— G3iVF — G-GRP HANDBOOK 1983



Konstrukce nízkofrekvenčního filtru
Podle CQ 4/1990, Paul D.Carr, N4PC
How To Build The Synthetic Crystal
Filter (And Get Real Results) zadání OK2PCN

1. Úvod.

RC filtry pro použití v nf obvodech přijímačů existují mnoho let. Autor postavil a odzkoušel mnoho standardních obvodů a vždy byl nespokojen s dosaženými výsledky. Vždy došel k závěru, že ačkoliv selektivita filtrů byla výborná, po několika hodinách provozu se cítil fyzicky i psychicky vyčerpan.

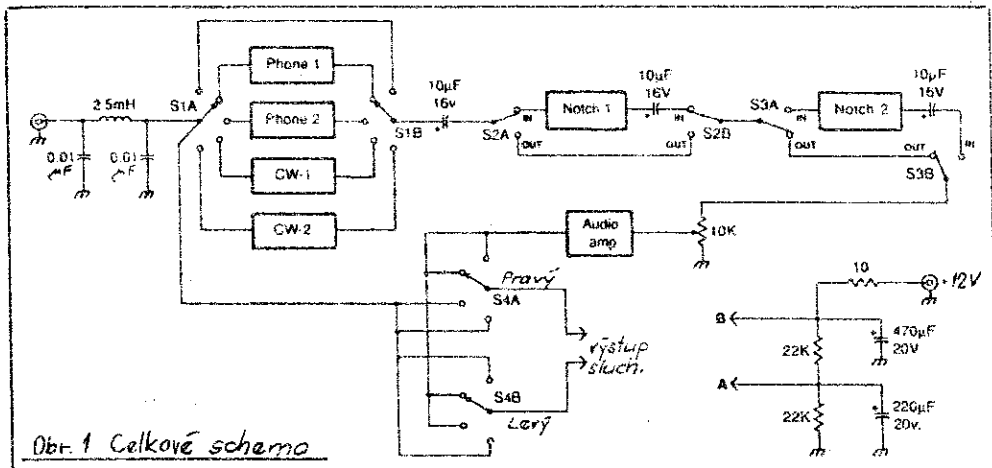
Příčinu tohoto jevu chce zodpovědět tento článek a zároveň podat návod na takovou konstrukci, která tento nedostatek nemá.

Podíváte-li se na křivku selektivity aktivního RC filtru vidíte typickou zvonovou křivku, tak, jak je známa z teorie obvodů. Zvyšování počtu sekcí filtru dává strmější boky a zmenšuje šířku pásma. Použijete-li takový filtr, budete automaticky ladit na vrchol křivky a to znamená, že k tomu abyste slyšeli správný zázněj je nutno ladit co nejpřesněji, což po nějaké době nutně vyvolá jak fyzickou, tak psychickou únavu.

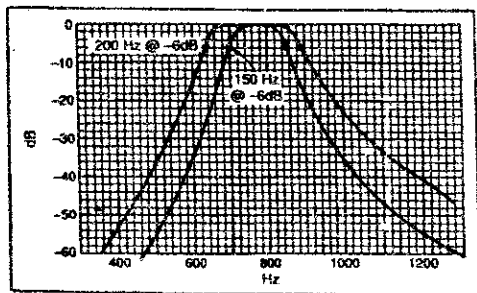
Srovnáme křivku aktivního RC filtru s křivkou krystalového filtru. Na první pohled vidíte zásadní rozdíl - křivka krystalového filtru je na vrcholu plochá. Tento tvar dovoluje ladit méně přesně při zachování dobré selektivity. Můžeme ladit několik Hertzů nahoru i dolů od středu propustného pásma bez ztráty síly signálu a to je vše, co je potřeba k odstranění únavy.

V článku popsaný aktivní filtr má frekvenční charakteristiku podobnou krystalovému filtru. Protože tuto charakteristiku téměř simuluje, bývá někdy nazýván jako "syn- tetický krystalový filtr". Má několik žádaných vlastností: dvě šířky pásma pro CW, dvě šířky pásma pro FONE a dva výřezové (NOTCH) filtry, které mohou být použity nezávisle, nebo ve spojení s některým filtrem (CW nebo FONE). Jiná vlastnost velmi vhodná k použití v závodech je, že filtrovaný nf signál může být veden do jednoho ucha, nefiltrovaný pak do druhého ucha. Mnozí si jistě řeknou, že k tomu, aby filtr takto pracoval bude potřeba použít přesné součástky min. v jednocentní toleranci a to je pro mnohé nedostupné. V konstrukci předložené autorem tomu tak není, všechny součástky byly v pětiprocentní toleranci a výsledky byly skutečně velmi dobré.

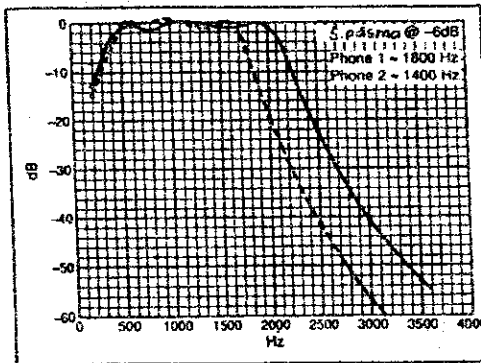
Dana Geiger KE2J napsal zajímavý článek o počítačovém návrhu filtrů v (1). V článku jsou dvě věci, které je možno označit za podstatné - program pro analýzu filtrů a návrh koncepce stupňovité laděných obvodů k vytvoření plochého vrcholu křivky, která se blíží křivce krystalového filtru.



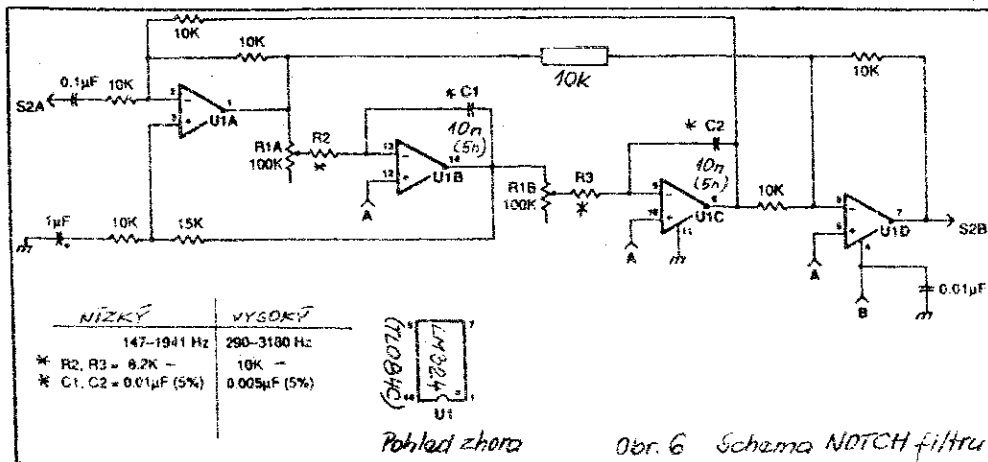
Obr. 1 Celkové schéma



Obr. 2 Charakteristika CW



Obr. 3 Charakteristika FONE



Obr. 6 Schema NOTCH filtru

Autor přepsal počítačový program původně psaný pro počítač Apple pro Commodore 128 a tím dostal základ pro návrhy filtrů i pro další experimentování. Zjistil, že je možno přesněji simulovat křivku krystalového filtru použitím čtyřech sekci namísto třech, jak to navrhoval KE2J.

To co bylo doposud uvedeno se týká požadavků na CW filtry, pro FONE byl problém vyřešen podobným programem jako pro CW, ale s větší šířkou pásma. Bylo zjištěno a prakticky ověřeno, že nejlepší výsledek dávají čtyři rovnoměrně rozložené sekce. Fone filtry sestávají z jednoho stupně pásmové propusti a za ní následuje třístupňová dolnofrekvenční propust. Všechny stupně mají stejný zisk a jsou samozřejmě stupňovitě laděné. Znovu je třeba připomenout, že klíčem k úspěchu je skutečné stupňovitě ladění.

Výřezové (notch) filtry jsou standardní koncepce. Dávají ostrý 40dB výřez a jsou vynikající pro odstranění nežádoucích produktů směšování, které se mohou vyskytnout v nízkofrekvenčním propustném pásmu.

2. Informace o obvodech.

Všechny obvody pro CW filtry jsou typu pásmových propusti a každý filtr sestává ze čtyř takových sekci v kaskádním uspořádání. Sekce pro 1.CW filtr jsou stupňovitě laděné na čtyři různé frekvence, zatímco sekce pro 2.CW filtr mají dvě sekce na stejné nízké frekvenci a dvě sekce na stejné vyšší frekvenci. Každý filtr má vložný útlum 0dB, který dovolí vestavěni filtru do stávajícího zařízení pokudm si to budete přát.

Fonické filtry, se liší od CW filtrů tím, že jen první stupeň je pásmová propust, další jsou dolnofrekvenční propusti s jednotkovým ziskem. Vložný útlum je opět 0dB.

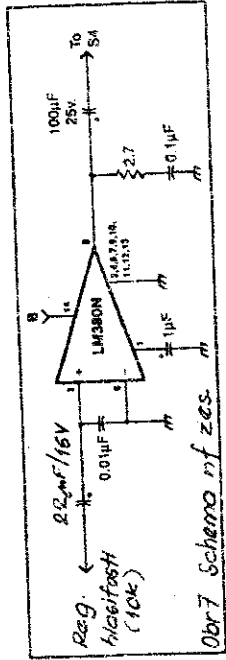
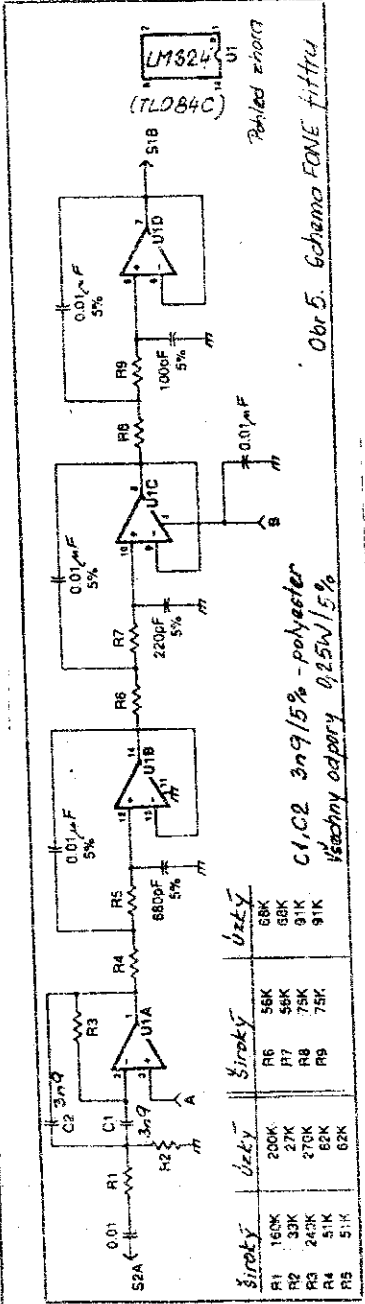
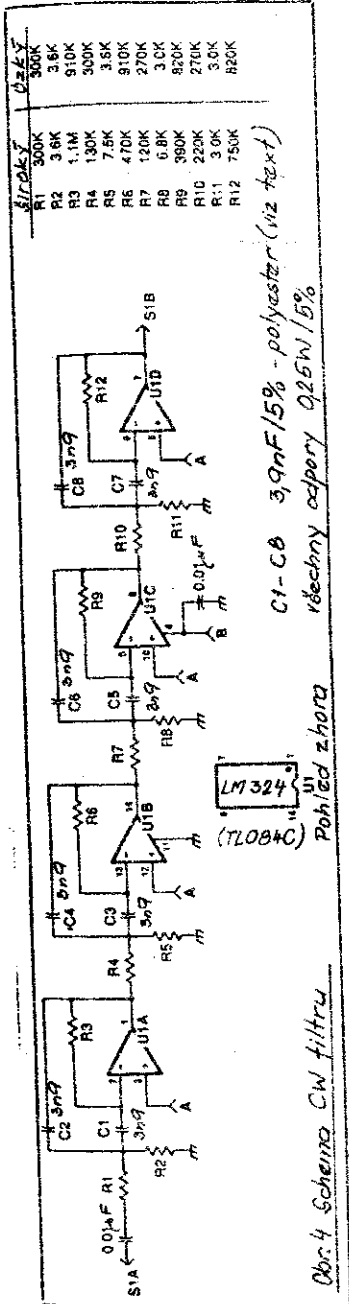
Dva výřezové filtry jsou běžné koncepce. Hodnoty součástek byly zvoleny tak, aby dávaly dva rozdílné frekvenční průběhy přibližně 150 - 950 Hz pro výřez na nízké frekvenci a 300 - 3200 Hz pro výřez na vyšší frekvenci. Rozdělení frekvenčního průběhu do různých rozsahů je voleno pro méně kritické ladění.

Nízkofrekvenční zesilovač je zvolen kvůli lepšímu impedancemu přizpůsobení pro stereosluchátka případně pro větší reproduktor.

3. Poznámky ke konstrukci.

Obvody jsou zapojovány metodou drátových spojů. Každý filtr je postaven na jedné destičce oboustranného plošného spoje. Tato deska je připevněna na kousku desky nevyleptaného plošného spoje, která zároveň slouží jako zemní plocha pro celkovou montáž. Pokud použijete oboustrannou desku doporučuji provrtat na několika místech, provléknout drátek a propájet. Spojením obou ploch se vyloučí parazitní kapacita mezi plochami.

Je vhodné, aby každý filtr byl stavěn a zkoušen zvláště. Rovněž je vhodné začít stavbu od filtru CW1. Po dokončení filtru zkontrolujte desku, zda je správně propojena a zapájena. Pokud je vše v pořádku, připojte napájecí napětí 12 V. Měřením ověřte, zda napětí na neinvertujícím vstupu operačního zesilovače je zhruba polovina napájecího napětí. Jsou-li předchozí měření v pořádku je možno připojit nf signál ke vstupu filtru



Přijímač naladíme do CW části pásma a poslechem se ověří, že nf signál se výrazně zlepšil. Obdobně se ověří i činnost FONE filtru. Pokud máte ve svém přijímači výřezový filtr vaše práce končí, jinak pokračujete v zapojení a ověření NOTCH filtru. Konstrukce nf zesilovače není kritická, vychází z mnohokrát publikovaných a ověřených zapojení.

Výhodou navržené koncepce je, že není nutné stavět všechny filtry najednou, ale postupně podle potřeby, či chuti. Po dokončení získáte kvalitní nízkofrekvenční filtr, kterým výrazně zkvalitníte svůj přijímač.

Po dokončení montáže všech dílů vestavíte celé zařízení do skříňky a zapojíte přepínače funkcí podle obr. 1. Jednotlivé filtry jsou na obrázcích 4, 5, 6, nf zesilovač na obr. 7. Na obr. 2 a 3 jsou frekvenční průběhy jednotlivých typů filtrů.

4. Volba součástek.

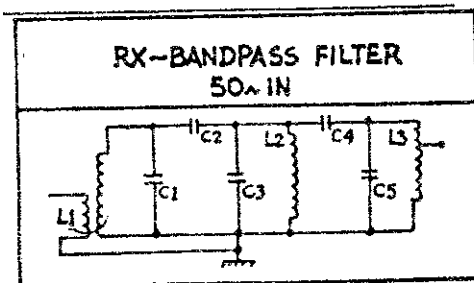
Jak již bylo uvedeno dříve, všechny rezistory a kondenzátory jsou v pětiprocentní toleranci. Kondenzátory jsou polyesterové typu TC277/B, rovněž by bylo možno použít slídové TC212/B z řady E24. Elektrolyty jsou typu TE984 (TE986). IO jsou v nabídce různých soukromých firem, případně v inzerci různých časopisů.

5. Závěr.

Jedním z hlavních rysů předložené koncepce je to, že filtrovaný nf signál může být veden do obou uší současně, nebo pro použití v závodech můžeme jedním uchem poslouchat filtrovaný signál, druhým pak nefiltrovaný signál. Po určité době, až získáme praxí v tomto způsobu poslechu oceníme možnost mít neustálý přehled o tom, co se děje v nejbližším okolí naladěného kmitočtu. Tento přehled bychom vzhledem k velmi úzkému pásmu filtru jinak neměli. Rovněž je možnost nastavení zesílení individuálně pro každé ucho. Během provozu s tímto zařízením jistě každý přijde na jemu nejlépe vyhovující způsob využití.

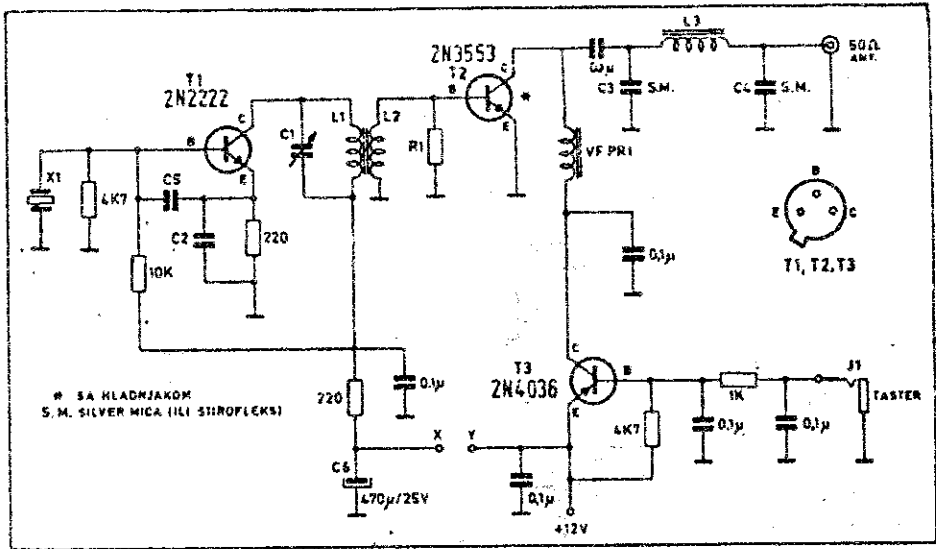
Podle N4PC Paul D. Carr přeložili a upravili OK1FB a OK2PCN.

- (1) D. Geiger Computer-Aided Audio Filter Design
Ham Radio, Oct. 1985 str. 15-23



Přetiskeno
z G-QRP handbook
1983

Hodnoty součástí viz str. 85



Opseg	C1 (pF)	C2 (pF)	C3 (pF)	C4 (pF)	C5 (pF)	L1 (μH)	L2	L3 (μH)	R1 (Ω)	VFP1 (μH)
80	400	1800	1800	1800	360	28	9	4,8	18	50
160	400	100	750	750	200	10	8,6	2,4	39	25
40	180	100	470	470	—	6,6	8,7	1,1	39	15
20	60	33	210	210	—	2,9	9	0,6	47	15
15/10	60	33	105	130	—	1,2	5,7	0,3	47	15

Tranzistor. TX pro všechna pásma. / Radioamater 6/82 /

Zeslal OK3 CKU - Cívka L1 pro 160, 80 A 40 m má použít vodič CuL 0,5 mm ostatní jsou CuL 0,6 mm, L3 první tři pásma má drát 0,5 mm ostatní 0,6 mm.

RX - BAND PASS FILTER

viz strana 84

80m
L1 - 59t, 28SWG, link 12t
L2 - as L1, less link
L3 - as L1, tap at 42t
C1 130pF, C2 15pF, C3 100pF
C4 15pF, C5 115pF

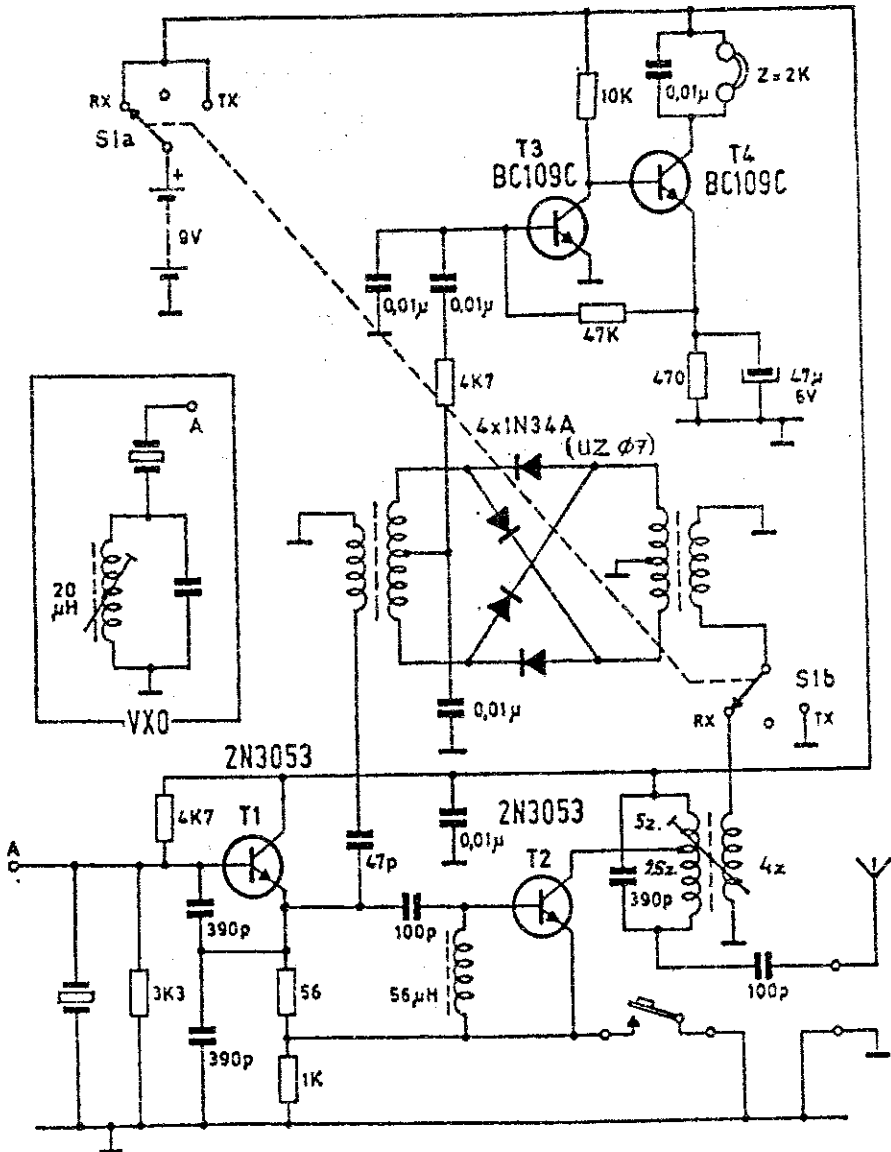
40m
L1 - 23t, 24SWG, link 5t
L2 - as L1, less link
L3 - as L1 tap at 17t
C1 200pF, C2 8.2pF,
C3 200pF, C4 0.2pF,
C5 200pF

20m
L1 - 16t, 22SWG, link 3t
L2 - as L1, less link
L3 - as L1, tap at 10t
C1 120pF, C2 3.9pF,
C3 120pF, C4 3.9pF
C5 120pF

15m
L1 - 10t, 22SWG, link 2t
L2 - as L1, less link
L3 - as L1 tap at 7t
C1 120pF, C2 3.3pF, C3 120pF
C4 3.3pF, C5 120pF

10m
L1 - as for 15m
L2 - as for 15m
L3 - as for 15m
C1 60pF, C2 2.2pF, C3 60pF
C4 2.2pF, C5 60pF

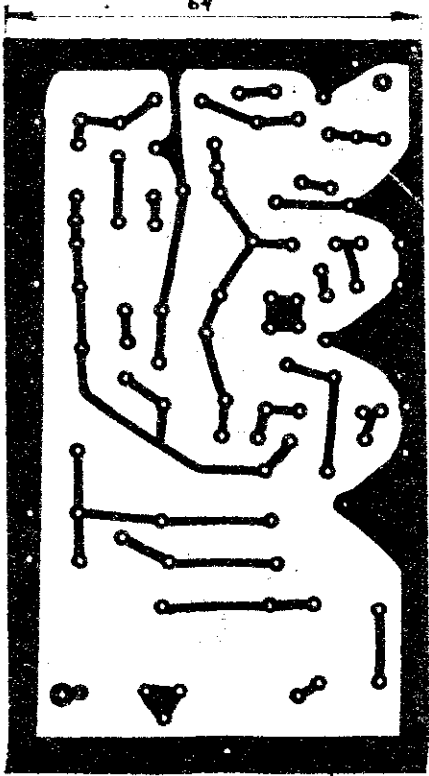
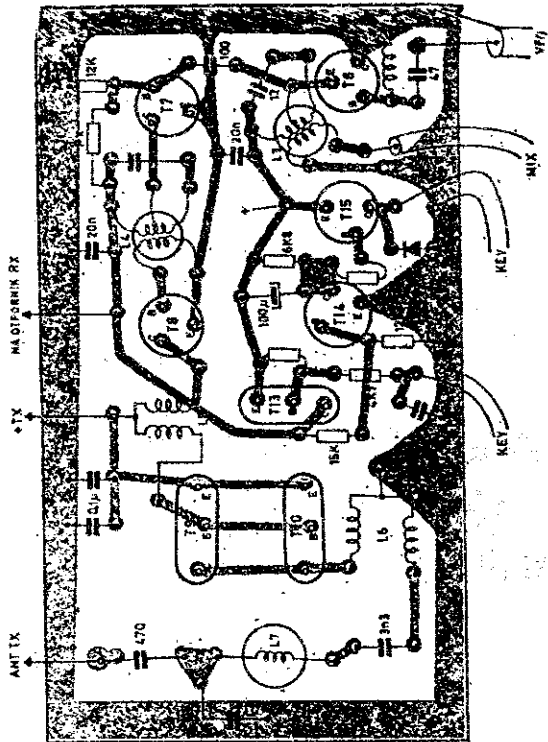
28 SWG = 0,3 mm
24 SWG = 0,5 mm
22 SWG = 0,6 mm



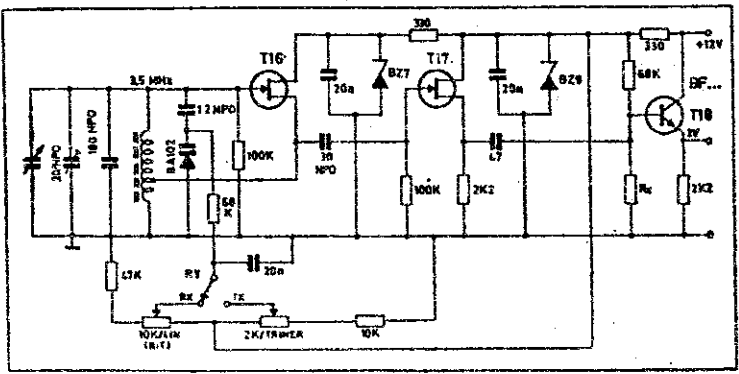
Přimosměšující transceiver 3,5 MHz. / Radioamater 4/82 /.

zaslal OK3CKU -

Cívka u T2 má 30 záv na \varnothing 8 mm , délka vinutí 20 mm, odbočka na kolektor má 5 záv., vazební vinutí na bal. směš. má 4 záv.

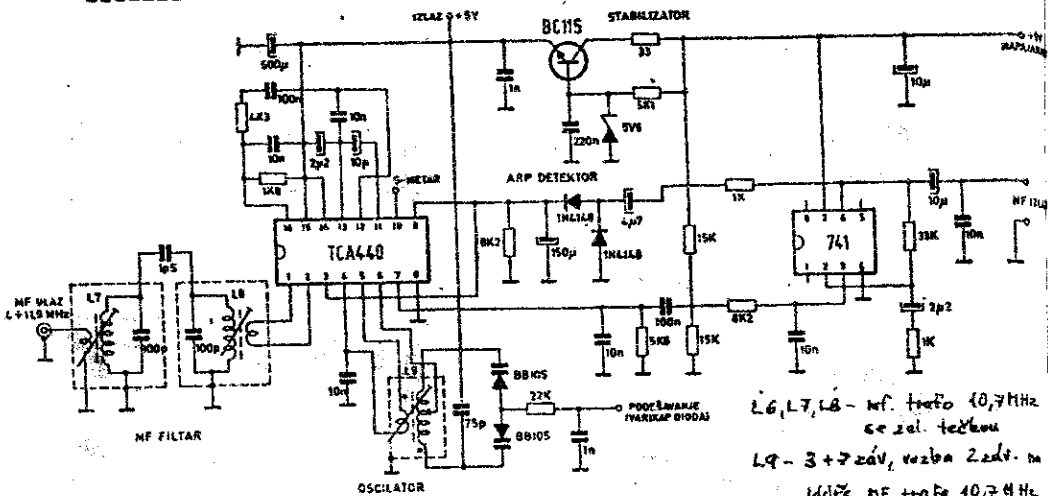


QRP TRX 14 MHz deska TX



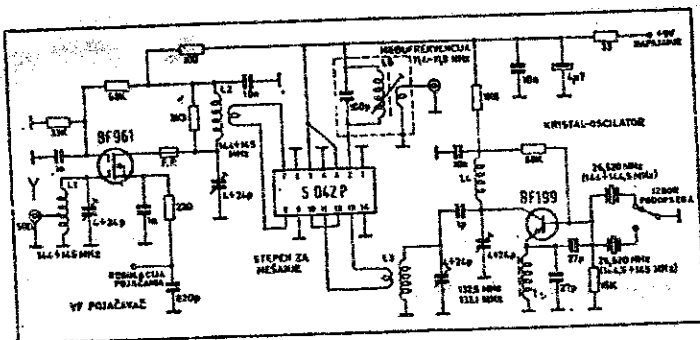
QRP TRX 14 MHz - zapojení VFO

Miniaturní RX pro 144 MHz ./ Radioamatér 6/82/ zaslal OK3CKU

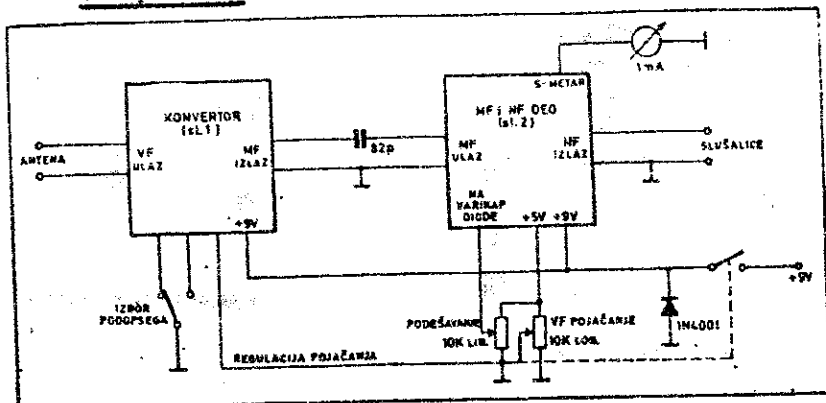


MF a NF zesilovač

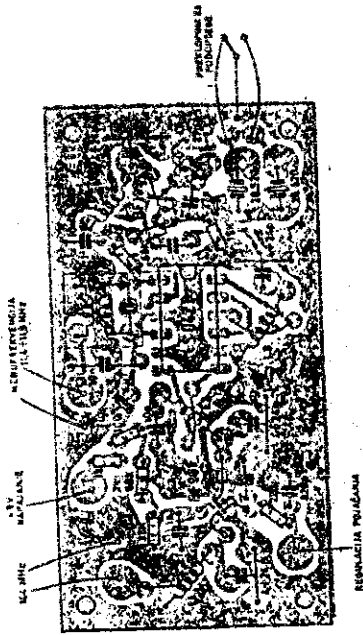
- L1 - 4 zdv. odk 1. zdv od zeme
- L2 - 4 zdv. var. cívka 1 zdv.
- L3 - 5 zdv. var. cívka 1 zdv.
- L4 - 4 zdv.
- L5 - 5 uH



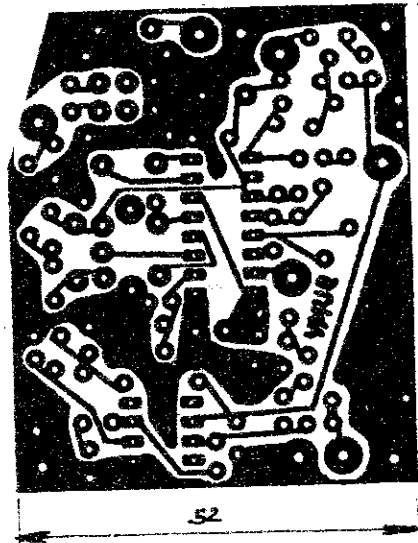
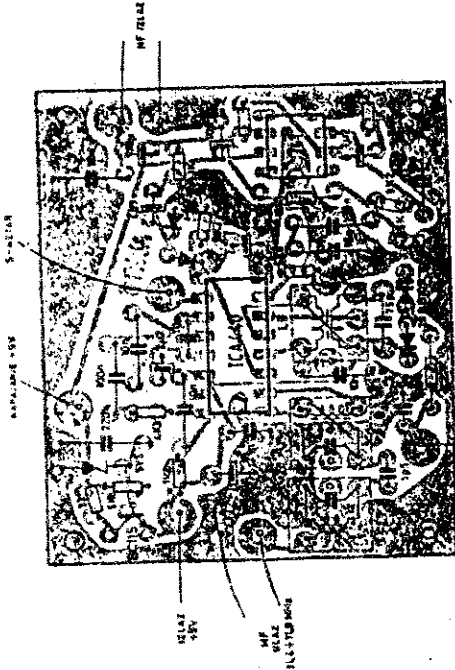
Vstupní díl.



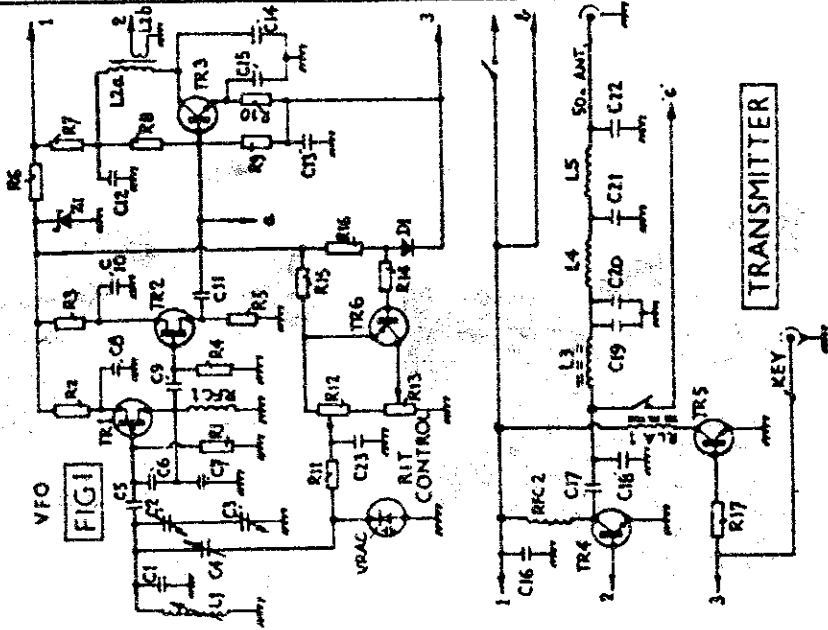
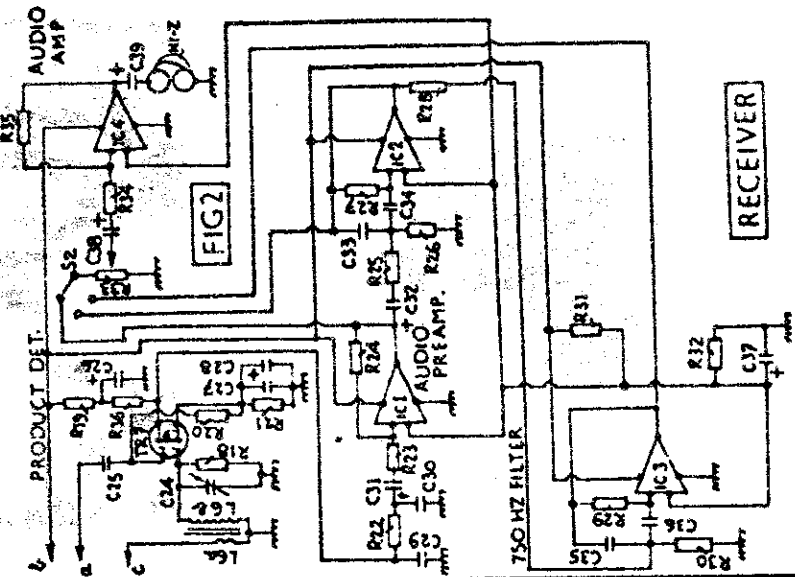
Propojení desek přijímače.



Miniaturní RX 144 MHz-deska vstupů



Miniaturní RX 144 MHz - deska MF a NF



Přetištěno z G - QRP handbook 1983

The TMX 10 T.R. - K81F

- C1,5,7,9: 270pF silver mica (SM)
- C2,4: 3-30pF trimmer
- C6: 470pF SM
- C8,10,12,13,17,27,28,29: 0.01mfd disc ceramic
- C11,15: 230pF SM
- C14: 180pF SM
- C16: 0.1mfd disc ceramic
- C18: 1800pF SM
- C19: 1500pF SM
- C24: 80pF trimmer
- C25: 27pF SM
- C26: 20mfd electrolytic
- C28,38: 10mfd electrolytic
- C30: 0.33mfd disc ceramic
- C31,37: 1mfd electrolytic
- C32,38: 2.2mfd electrolytic
- C33-36: 0.0027mfd disc ceramic
- C23: 0.001mfd disc ceramic
- C20,22: 300pF SM (see text)
- C21: 600pF SM (see text)
- D1: 1N914 diode
- RLA1: Reed relay, 12v norm-ally open
- L1: 6 turns 24SWG on 1/2" slug-tuned former
- L2a: 11 turns 24SWG on 1/2" slug-tuned former
- L2b: 2 turns 24SWG over L2a
- L3: 5 1/2 turns 24SWG on T-50-2 toroid
- L4,5: 1 1/2 turns 24SWG on T-50-2 toroid
- L6a: 3 1/2 turns 24SWG on T-50-2 toroid, over L6b
- L6b: 3 1/2 turns 24SWG on T-50-2 toroid

- TR1,2: 2N5486 or MPF102
- TR3: 2N2222
- TR4: MPSU-31 or ECG 222
- TR5: 2N3904
- TR6: 2N3906
- TR7: 40673 or 3N204
- R1,4: 47K, 1/2 watt
- R2,3: 100 ohms, 1/2 watt
- R5,36: 1K, 1/2 watt
- R6: 180 ohms, 1/2 watt
- R7: 10 ohms, 1/2 watt
- R8,9,15,16: 4.7K, 1/2 watt
- R10: 390 ohms, 1/2 watt
- R11,35: 100K, 1/2 watt
- R13: 10K pot
- R14: 5.6K, 1/2 watt
- R20: 8.2K, 1/2 watt
- R26,30: 4.3K, 1/2 watt
- R12: 25K pot
- R17: 56K, 1/2 watt
- R18: 20K, 1/2 watt
- R19,23: 220 ohms, 1/2 watt
- R21: 120 ohms, 1/2 watt
- R22,31,32: 3.9K, 1/2 watt
- R24: 390K, 1/2 watt
- R27,29: 1 Meg, 1/2 watt
- R33: 1 Meg pot
- R34: 1.2K, 1/2 watt
- R25,28: 360K, 1/2 watt
- RFC1: 100uH choke
- RFC2: 24uH choke
- S1: SPOT mini toggle switch
- S2: 1 pole, 3 way, rotary switch
- IC1-4: LM307 op amps (or 741)
- Vrac: Varactor diode, 3-34pF
- Z1: Zener diode, 8.2 volt, 1/2 watt

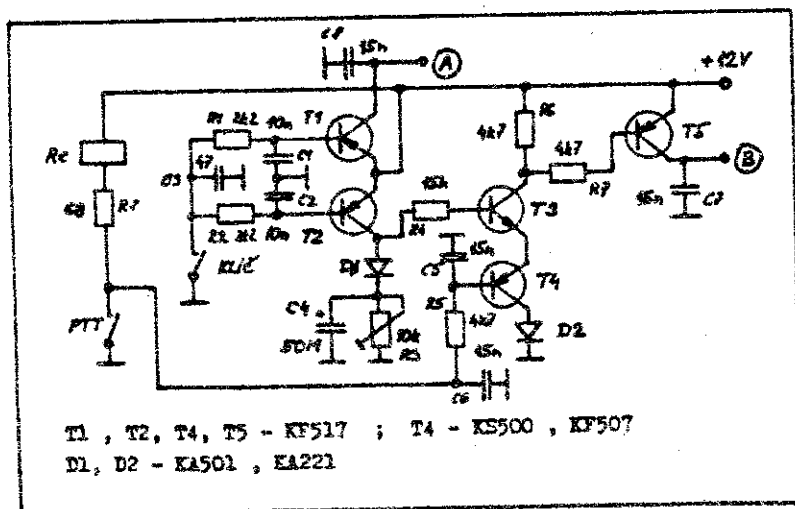
Klíčování QRP vysílače SBORNÍK ČASOPISU 87 /OKL2DZ/

Předpokladem úspěšné práce s telegrafním QRP vysílačem je též kvalitní tón. Toho lze mimo jiné dosáhnout odstraněním nežádoucích přechodových jevů - kliků. Je tedy vhodné využít vlastností diferenciálního klíčování, jehož podstatou je postupné zapínání a vypínání obvodů /VFO, oddělovač, koncový stupeň/.

Obvod diferenciálního klíčování vychází ze spojení W1FB a je doplněn obvodem PTT /Slapka/, který umožňuje tiché ladění, a anténní relé. Transistory T1 a T2 pracují jako spínače. Při zaklíčování se otevřou. Z kolektoru T1 /bod A/ jsou napájeny VFO a oddělovací stupeň. Z kolektoru T2 je přes diodu D1 nabíjen kondenzátor C4. Napětí na kondenzátoru roste lineárně - T2 pracuje jako zdroj konstantního proudu. Překročí-li napětí na C4 asi 2 V t. j. potenciál přechodu tranzistorů T3, T4 /otevřen po sepnutí tlačítka PTT/ a diody D2, otevřou se tranzistory T3 a T5. Z kolektoru T5 /bod B/ je napájen obvod koncového stupně vysílače. Při odklíčování se T1 a T2 uzavřou a kondenzátor C4 se začne vybíjet přes trimr R3. Při poklesu napětí na C4 pod 2 V se T3 a T5 zavřou a bod B je odpojen od napájení.

Rychlost vybíjení a tím i zpoždění odpojení napětí pro koncový stupeň lze nastavit trimrem R3. Časové konstanty C1 R1 a C2 R2 zaskrouhlují čelo a týl spínacího napětí. Kondenzátor C3 uzemňuje případné vř. napětí.

Lit.: OK1BC Klíčování tranzistorových vysílačů /RZ 6/1977/.



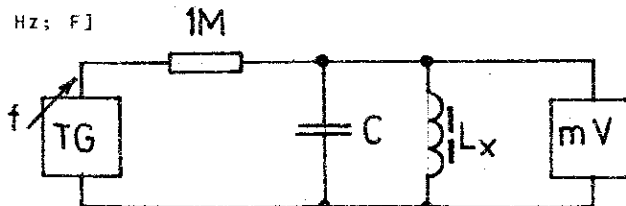
pomocí RPI nastavíme stejný výkon CW signálu na výstupu jednotky při poslechu přes SSB propust jako v případě poslechu přes CW filtr. Obvod s V01, R22, C38 R23; respektive s V02 R21, C39 R24 přivede kladné napětí na emitor VT1 resp. VT2 a způsobí tak uzavření obou nf cest. Blokování je ovládáno napětím + Utx s patřičnou časovou konstantou, zamezující "lupnutí" při přechodu Rx->Tx; Tx->Rx. Integrovaný obvod HBA S10DAS pracuje v katalogovém zapojení, pouze jsou upraveny hodnoty součástek tak, aby bylo přenášeno pouze hovorové spektrum. Úroveň příposlechu se nastavuje velikostí C40. Přepínání filtrů se děje stejnosměrným napájecím napětím - zesilovacích stupňů VT3, VT2 (SSB) nebo VT4, VT1 (CW). Hodnoty vazebních C a blokovacích C ve větvi SSB filtru jsou voleny tak, aby realizovaly horní propust. (viz příloha)

Praktická realizace

Celá jednotka je postavena na plošném spoji o rozměrech 137.5 x 75mm a je umístěna v krabici z pocínovaného plechu, která slouží zároveň jako chladič integrovaného obvodu. Odvod tepla je zajištěn pomocí distančních sloupků. Vývody IN, REPRODUKTOR, PŘIPOSLECH, BLOKOVÁNÍ Ussb, Ucw, +12V jsou vyvedeny přes průchodkové kondenzátory In0. L1+L5 jsou namotány na feritových hrníčkových jádrech. Ide je nutné se zastavit u nastavování indukčnosti na jmenovitou hodnotu. Feritová jádra vykazují značný rozptyl v relativní permeabilitě [2]: H22 $\mu_r = 2200 \pm 25\%$; H12 $\mu_r = 1200 +30\% -20\%$. Volbou páru se snažíme nastavit indukčnost na jmenovitou hodnotu popřípadě o něco větší. Velice jemným broušením středního sloupku pomocí lapovacího papíru pak indukčnost zmenšujeme na jmenovitou hodnotu. Některé RLC můstky mají poměrně vysokou hodnotu procházejícího proudu a při měření můžeme cívku přesytit a naměříme zcela nesmyslné hodnoty. Tolerance kondenzátorů ve filtrech je $\pm 5\%$.

Hodnotu indukčnosti můžeme též měřit rezonanční metodou:

$$L_x = 1/2\pi f C [H; Hz; F]$$



Kondenzátor C přesně změříme. Proladujeme tónovým generátorem až nalezneme rezonanci (max výchylka nf μV metru). Cívky jsou uloženy v upevňovací armatuře s upínací sponkou a slepeny, aby se L nemohla měnit. Lze též použít mosazný šroub přitahující cívku k ploš. spoji přes pryž. podložky. V tomto případě je nutné měřit hodnotu L přišroubované indukčnosti: tlakem lze jemných mezích dostavit (pozor na prasknutí). Šroub zakápneme barvou a poloviny jader natřeme lepidlem. Použijeme-li jiné ferit. jádro potom:

$$L = A_r \times N^2 \quad N = \sqrt{L/A_L} [-; nH; \mu H]$$

Cívky byly nastaveny s přesností $-3.7\% +0\%$

SBORNÍK ČLÁNKŮ 1987

Telegrafní QRP vysílač na 10,1 MHz

/OKLDKZD/

V třicetimetrovém pásmu můžeme navázat pěkná spojení i s malým výkonem. Pokud máme k dispozici solidní přijímač, snadno jej doplníme jednoduchým vysílačem. Vzhledem k úzkému rozsahu tohoto pásma /10,1 - 10,15 MHz/ lze při konstrukci vysílače jako generátoru kmitočtu použít VCO- oscilátoru s rozlaďováním krystalu. Přínosem bude, vedle dobré stability dané použitím krystalu, i jednodušší mechanická konstrukce.

V zapojení vysílače byl použit Colpitsův oscilátor s Darlingtonovým párem. Takto zapojené aktivní prvky /T1, T2/ se vyznačují velkým zesílením a vysokou vstupní impedancí - oscilační obvod je málo zatěžován. Následující oddělovací stupeň /T3, T4/ zajistí minimální závislost vstupní impedance na změně zátěže - sníží se možnost zpětného ovlivňování oscilátoru. Pro získání petličné úrovně signálu potřebné k vybudování koncového stupně /T6/, který pracuje ve třídě C, je zařazen laděný zesilovač /T5/, navázaný na oddělováč přes potenciometr /P1/ - nastavení výstupního výkonu. Jednoduchý způsob klíčování zajišťuje obvod tranzistoru T7, který pracuje ve funkci spínače napájecího napětí pro oscilátor, oddělováč a laděný zesilovač. Původní záměr neklíčovat oscilátor, nemohl být realizován z provozních důvodů. Nepodařilo se zabránit pronikání jeho kmitočtu na vstup přijímače. /rušení při příjmu/. Tlačítko PTT /šlapka/ ovládá anténní relé a tranzistor T8, který pracuje jako spínač napětí pro koncový stupeň. Není-li tlačítko PTT sepnuto, lze provádět tiché ladění.

Nastavení vysílače :

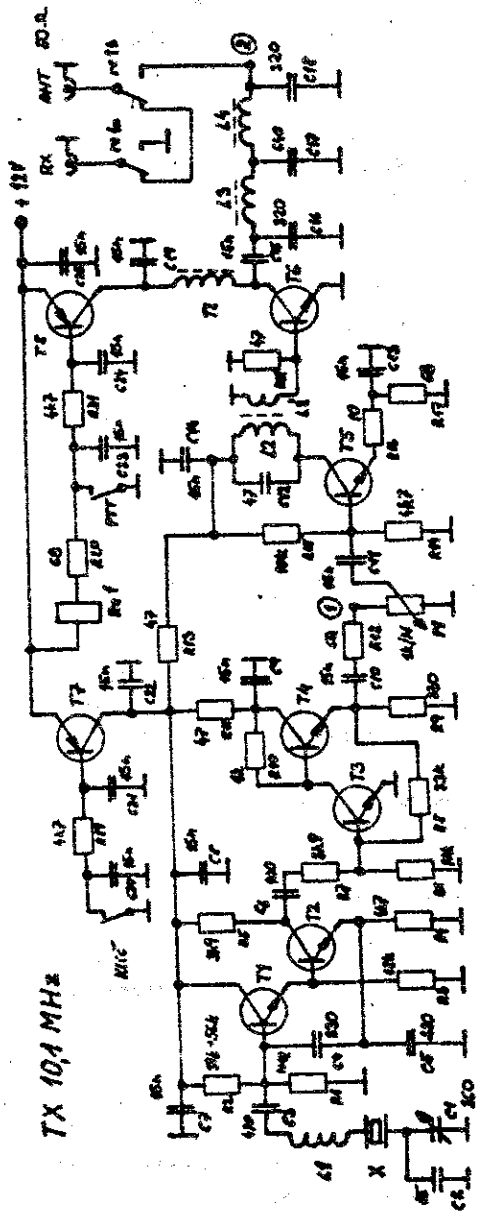
- do bodu /1/ připojit čítač nebo přes malou kapacitu /10 pF/ navázat přijímač / rozsah 10 - 10,2 MHz /
- jezdec potenciometru P1 nastavit asi do poloviny dráhy
- zaklíčovat s naladěním indukčnosti L1 docílit potřebné přeladění t. j. 10,1 - 10,15 MHz
- do bodu /2/ připojit umělou zátěž 50 Ω a vř sondu případně wattmetr
- sepnout tlačítko PTT a doladit rezonanční obvod kolektoru tranzistoru T5 na maximální výchylku indikátoru v bodě /2/
- potenciometrem P1 nastavit výstupní výkon 1W

Lit.: Ze zahraničních publikací /RZ 1/1984 str. 14/

OKLDKZD - Obvody QRP vysílačů /RZ 4/1985 str. 13/

Petr Novák - Zapojení FN techniky - rozlaďované krystalové oscilátory /Přednášky z amatérské radiotechniky/

TX 10,1 MHz



- T1 - 6X4
 - T2, T3, T4 - 6X4
 - T5 - 6X4
 - T6 - 6X4
 - T7, T8 - 6X4
 - T9 - 6X4
 - T10 - 6X4
 - X - 30,575 MHz / základní kmitočet 10,19166 MHz /
 - C1 - dvě vzduchové 360 + 320 pF - použita sekce 360 pF
 - L1 - 60x drát ϕ 0,1 CuE těsně na ϕ 5 mm + žluté jádro N1
 - L2 - 15x drát ϕ 0,3 izolace PVC, toroid N1 - žlutý, ϕ 10 mm
 - L2' - 2x " " " " těsně na L2
 - L3, L4 - 0,79uH 4x drát ϕ 0,8 izolace PVC, toroid N1 - žlutý, ϕ 10 mm
 - L5 - 10x drát ϕ 0,5 izolace PVC toroid N46 ϕ 10mm
- Transistory T5 a T6 je vhodné opatřit chladičem.

SPORNÍK GHEBIDH 1987

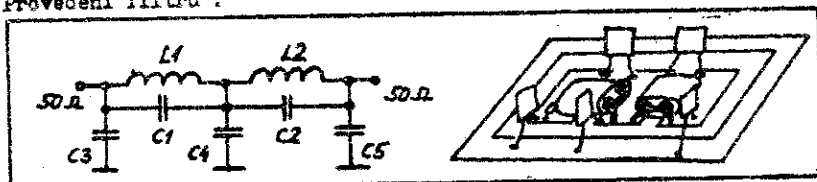
Výstupní filtry pro QRP vysílače

/ OKLZD /

V /1/ byl otištěn článek popisující dolní propust pro vysokofrekvenční širokopásmové nelineární zesilovače. S úspěchem je lze použít i u QRP vysílače a tak zabránit nežádoucímu vyzařování 2. a 3. harmonické. Autor článku uvádí, že filtry vyhovují pro práci v celém rozsahu amatérských pásem a pracují dobře i bez doladění. Malé doladění rezonančních kmitočtů /L1 rezonuje na 3. harmonické a L2 na 2. harmonické/ zajistí až 60 dB potlačení 2. a 3. harmonické.

Cívky mohou být vinuty na toroidech nebo vzduchové. K zamezení jejich vzájemné induktivní vazby je třeba orientovat osy cívek vzájemně kolmo. Kondenzátory je třeba volit dle používaných výkonů /keramické, slídové/. Pro QRP vysílače stačí keramické polštářkové kondenzátory /TK 724, TK 725 a pod./

Provedení filtrů :



Pásmo 160 m

- L1 = 4,2 μH - 4z, drát ϕ 1 s izolací PVC /zvonkový/, dvouotvorné ferit. jádro /mat. N1/ délka 8 mm
 L2 = 3,13 μH - 3,5z drát jako u L1, jádro jako u L1, délka 12 mm
 C1 = 200 pF C2 = 620 pF C3 = 1 nF C4 = 2 nF C5 = 820 pF

Pásmo 80 m

- L1 = 1,9 μH - 2,5z, drát ϕ 1 izolace PVC /zvonkový/, dvouotvorné feritové jádro /mat. N1/ délka 12 mm
 L2 = 1,46 μH - 2,5 z, drát jako u L1, jádro jako u L1, délka 8 mm
 C1 = 100 pF C2 = 300 pF C3 = 560 pF C4 = 910 pF C5 = 390 pF

Pásmo 40 m

- L1 = 1,55 μH - 8,5z, drát ϕ 0,3, izolace PVC, modrý toroid, materiál NO5 ϕ 10 mm
 L2 = 1,05 μH - 7z, drát jako u L1, toroid jako u L1
 C1 = 51 pF C2 = 170 pF C3 = 270 pF C4 = 540 pF C5 = 200 pF

Pásmo 20 M

L1 = 0,57 μ H - 8x drát ϕ 0,8 CuE na ϕ 12 mm délka vinutí 10 mm
L2 = 0,41 μ H - 6,5x drát ϕ 0,8 CuE na ϕ 12 mm délka 10 mm
C1 = 24 pF C2 = 75 pF C3 = 150 pF C4 = 250 pF C5 = 100 pF

Pásmo 15 M

L1 = 0,41 μ H - 6,5x drát ϕ 0,8 CuE na ϕ 12 mm délka vinutí 10 mm
L2 = 0,27 μ H - 5,5x drát ϕ 0,8 CuE na ϕ 12 mm délka vinutí 10 mm
C1 = 15 pF C2 = 51 pF C3 = 100 pF C4 = 160 pF C5 = 68 pF

Pásmo 10 M

L1 = 0,33 μ H - 6x drát ϕ 0,8 CuE na ϕ 12 mm délka vinutí 10 mm
L2 = 0,19 μ H - 4x drát ϕ 0,8 CuE na ϕ 12 mm délka vinutí 10 mm
C1 = 10 pF C2 = 39 pF C3 = 68 pF C4 = 120 pF C5 = 51 pF

/1/ OK3PQ - Dolní filter | pro lineární zesilovače / RZ 11-12/
1974 str. 11, 12 dle Kent Shubert WAGYIK: Lowpass
Filters for Solid-State Linear Amplifier, Ham Radio
3/74 /.

/2/ Petr Novák, OK1WPN - Trampkit /AR řada A 6/1961 str. 29/

/3/ Fr. Vorel - Nomogramy pro výpočet cívek /AR 12/1967 str. 366/

-----XXXXXXXXXXXXXXXXXXXXX-----

Ladící kvartál z kondenzátoru RF 11. K. Běhounek OK1AIJ

Úprava spočívá v tom, že prořízneme v polovině držáky statorů, které jsou připájeny k pokoveným ploškám na okrajích keramického nosníku, jehlovým pilníkem se úprava začistí tak, aby řez zasahoval až do samotné keramiky. Potom se znovu nastaví statory, šrouby se zakápnou barvou a ohmetrem se zjistí, zda se desky nedotýkají a při připájení nových vývodů je vše hotovo. Potom nasadíme zpět sběrné rotory, které byly demontovány a změříme kapacitu. Jedna sekce má 3 - 10 pF, zbylé tři mají 4 - 16 pF.

