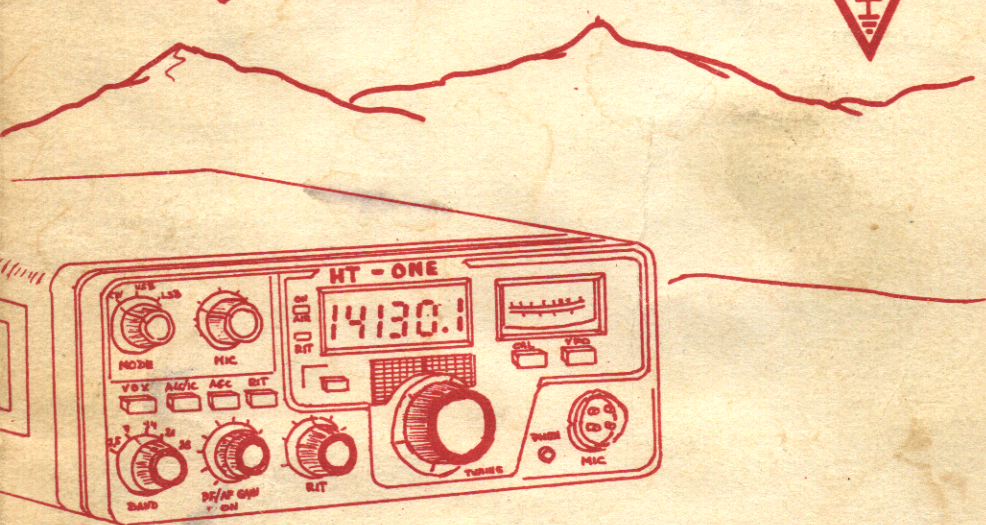


# Sborník



# QRP



Rada radioamatérství OV Svazarmu v Chrudimi

březen 1987

## QRP Provoz

OK1DKW

V amatérském provozu se dnes s kódem QRP setkáváme v jeho původním významu, tj. "Mám snížit výkon?" - "Snižte výkon", poměrně zřídka. Stala se z něj zkratka /podobně jako u QSL nebo QTH/ označující "TX s malým výkonem" nebo prostě jen. "malý výkon".

Snížení výkonu z úrovně "QRO", tj. řádově stovek wattů, na "QRP" se u protistanice projeví snížením síly signálu, resp. zhoršením poměru signál/šum nebo signál/rušení a tím samozřejmě dojde ke ztížení komunikace. Otázka proč snižovat výkon se může zdát stejně zbytečná jako např. proč běžci neběhají jen po rovině, ale i přes překážky. Jde zde o snahu něčeho dosáhnout i přes určitý handicap. O to větší uspokojení pak přináší dosažené výsledky.

Snížením výkonu si na jedné straně zkomplikujeme život tím, že si ztížíme podmínky pro navazování spojení, což musíme vyvážit větší trpělivostí, na druhé straně nám to přináší větší radost z uskutečněných QSO, z umístění v závodech, z dosažených diplomů. K tomu se samozřejmě přidává i několik dalších výhod, mj. zmenšení možnosti TVI, BCI a AFI, úspora místa, času a peněz spotřebovaných pořizováním, stavbou a provozem zařízení s velkým výkonem, což jsou výhody, které mohou někdy přispět i k dobrým vztahům amatéra k sousedům a XYL.

Zamyšleme se nyní, jak se projeví snížení výkonu u protistanice. Budeme-li vysílet s 80 W a protistanice nás bude slyšet 599, pak neuvažujeme-li QRM, projeví se změna výkonu z 80 W na 5 W zhoršením RST o pouhé 2S čili na 579 /LS odpovídá čtyřnásobnému snížení výkonu = 6 dB/, což je stále velmi dobrý report. Budeme-li tímto způsobem pokračovat dále, zjistíme, že při dalším snížení na 1,25 W bychom měli dostat 569, při 313 mW 559, při 78 mW 549, při 20 mW ještě 539, které k uskutečnění QSO neprosto postačují.

## Co je to QRP a QRPP?

Aby bylo možné jednoznačně určit stanice s malými výkony a je jich výsledky mezi sebou spravedlivě srovnávat, bylo nutné se dohodnout na definici QRP, tj. určit max. limit výkonu. Ten byl nakonec téměř celosvětově určen jako 10 W INPUT /ss. příkon PA/ nebo 5 W OUTPUT /vf. výstupní výkon/. Toto jsou maxima, která jsou ještě uznávána jako QRP ve většině závodů a pro většinu QRP diplomů. Z toho plyne, že již např. s 11 W příkonu nebo 6 W výkonu podmínku QRP nesplňujeme a nemůžeme tedy takový TX považovat za pravé QRP.

Existuje několik vyjímek, kdy např. pro účely diplomů jsou tyto limity sníženy /např. u G-QRP-Club se jako QRP uznává 5 W input nebo 3 W output.

Jako zvláštní kategorie je označován navíc ještě "velmi malý výkon", čili QRPP. Touto zkratkou je většinou označován výkon TX menší než 1 W /jeden watt/. /Pozn.: v ČSSR v některých závodech nebo u diplomu Československo se jako QRFP uznává 1 W příkonu. V USA, kde byl v minulosti zkratkou QRP označován výkon do 100 W, se setkáváme s touto zkratkou doplněnou malým p, čili QRPP, která tam znamená totéž co v Evropě QRP, tzn. do 5 W výkonu./

## Je QRP vhodné pro začínající amatéry?

Provozu s QRP a QRPP se věnuje na celém světě čím dál víc amatérů, ať začínajících, pokročilých nebo velmi zkušených, kteří v tomto provozu nacházejí oživení po letech práce s QRO, tisících QSO a tisících DX.

Je však nutno poznamenat, že provoz s velmi nízkými výkony /QRPF/ pod 1 W vyžaduje kvalitní operátory a v žádném případě není vhodný pro úplné začátečníky. Začátečník potřebuje získat zkušenosti a k tomu musí být slyšet. Potřebuje dostatečný výkon k tomu, aby rekonal QRM, nedostatky způsobené špatnými nebo chybně přizpůsobenými anténami nebo různými chybami, kterých se může dopouštět. Bude-li začínat s QRPP, může se stát, že po několika marných voláních bude spíše znechucen než potěšen a to není dobrý začátek. Pro začátečníka na 160 a 80m lze doporučit 10 W, případně při špatné anténě ež maximální limit třídy C tj. 40 W.

## Vlastní provoz na pásmech

Způsob provozu s QRP zařízeními se samozřejmě poněkud liší od provozu se zařízeními QRO. Volání CQ DX nebo CQ v závodech nemá velkou cenu za předpokladu, že nemáme dobrou směrovou anténu. Soustřeďujeme se převážně na volání stanic. Volání výzvy má však cenu v QRP závodech a aktivitách, kde protistanicemi jsou opět stanice QRP. Pokud se týká doplňování vlastní značky údajem o tom, že používáme QRP, není vhodné používat lomítka /např. OK1XXX/QRPF/, protože používání lomítka za značkou je podle povolovacích podmínek vyhrazeno pro /P, /M a /MM resp. /AM. Je proto správnější v takovém případě použít formu bez lomítka, tedy "... DE OK1XXX QRP K".

Při volání výzvy se vžily dva způsoby: a/ "CQ DE OK1XXX QRP K" znamená, že máme zájem o QSO se všemi stanicemi a že používáme QRP

b/ "CQ QRP DE OK1XXX K" znamená na rozdíl od předcházejícího, že máme zájem pouze o QSO s QRP stanicemi.

Při DX provozu využíváme vždy nejvyšší pásmo, které je otevřeno a s výhodou využíváme MUF /maximálního použitelného kmitočtu/, tj. zvláště doby, kdy se pásmo do určitého směru právě otvírá nebo zavírá a kdy je útlum signálů nejmenší, což je pro QRP podstatné. Máme-li zájem o navazování DX QSO např. pro DXCC QRP, lze jako nejefektivnější způsob doporučit účast v nejrůznějších mezinárodních závodech. Největší šance pro QRP jsou většinou v druhé polovině resp. ke konci závodu, kdy konkurence ze strany QRO stanic upadá.

## Mezinárodní QRP volací kmitočty

Provoz mezi QRP stanicemi, ať již ve formě běžných QSO nebo během různých QRP závodů /AGCW, G-QRP-C, QRP ARCI atd/ a aktivit se odvíjí převážně kolem tzv. QRP volacích kmitočtů:

3560	7030	10106	14060	21060	28060	kHz	pro CW
3690	7090	-	14285	21385	28885	kHz	pro SSP

QRP provoz CW je mnohem rozšířenější než SSB. Oživení QRP SSB a i QRP DX s CW i SSB lze očekávat za několik let při dobrých podmínkách při zvýšené sluneční aktivitě.

## Závody a dny aktivity pro QRP stanice

Dále je uveden orientační kalendář QRP akcí a závodů během kalendářního roku:

termín	název	pořadatel	max. výkon /in=příkon, out=výk./
1.1.	HNYC EU	AGCW	10W in/5W out
3. celý víkend v lednu	Winter QRP Contest	AGCW	10W in + 3,5W in
únor	HTP 80m	AGCW	3W out
únor	ARRL DX Competition CW	ARRL	10W in
únor	OK QRP závod CW /80m/		10W in + 1W in
březen	ARRL DX Competition FONE	ARRL	10W in
březen	CQ WPX SSP Contest	CQ	5W out
duben	Low Power Contest	RSGB	5W in
1.5.	QRP/QRP Party	AGCW	5W in/2,5W out
květen	CQ WPX CW Contest	CQ	5W out
červen	Čs. KV Polní den		10W in + QRP
červen	EU-CW Contest	kluby sdružené v EU-CW	10W in/5W out

## 17.6. Celosvětový den QRP

sobota před 17.6 až nedě- le po 17.6.	QRP Summer Ramble	G-QRP-Club	5W in/3W out
3. celý víkend v červenci	Summer QRP Contest	AGCW	10W in + 3,5W in
srpen	VKV QRP Závod		5W out
září	Scandinavian Activity Contest	EDR,SSA,SRAL,NRRM	10W
září	QRP Contest Celje	YU-QRP klub	10W in/5W out
říjen	HTP 40m	AGCW	3W out
říjen	21 MHz CW Contest	RSGB	5W in
říjen	CQ WW DX SSB Contest	CQ	5W out
1. až 7.11.	HA QRP Contest	Maď. Radiotechnika	5W in
listopad	VK-QRP Contest	VK QRP CW Club	5W
listopad	CQ WW DX CW Contest	CQ	5W out
prosinec	TCPS Activity Contest	TOPS	5W in
26.12. až 1.1.	G-QRP-C Winter Sports	G-QRP-Club	5W in/3W out

Shore uvedený seznam je přehledem závodů vypsaných speciálně pro QRP stanice, závodů se zvláštními QRP kategoriemi a QRP aktivit.

## Stručný přehled diplomů za práci s QRP

Československo - vydáván za práci s QRFP.

Zahraniční diplomy, které jsou uvedeny dále jsou vydávány buď speciálně pro QRP stanice nebo s doplňovací známkou za QRP provoz. Podmínky jsou v plném znění uvedeny pouze v případě, že příslušné diplomy nejsou uvedeny v publikaci "Radioamatérské diplomy" od OK2QX I. a II. díl nebo v případě, že jsou v těchto brožurách uvedeny chybně se starými podmínkami.

Japonské diplomy AJD, WAJA a JCC jsou vydávány za spojení s 1W inpt  
Brazilecké diplomy WAPY a EP-AA s doplň. nálepkami za max. 10W inpt.

CQ - DX období DXCC vydávaná časopisem CQ. Doplň. nálepka QRP za 50 zemí.

DXCC QRFP a DXCC MILLIWATT - toto nejsou diplomy, ale asi 50 cm vysoké trofeje vydávané vedoucím QRP rubriky časopisu CQ WØRSP/K8BEG. DXCC QRFP je za 100 zemí podle seznamu pro DXCC ARRL přičemž žadatel musí všechna tato QSO navázat s max. 5W výkonu, u DXCC MILLIWATT s max. 1W výkonu. K žádosti musí být připojeno čestné prohlášení o splnění této podmínky, QSL se zasílají vydavateli ke kontrole, v

Žádosti musí být též uveden abecední seznam všech QSL lístků spolu s běžnými daty o spojení. Vydavatel uvítá popis použitého zařízení a krátké vyprávění o tom, jak a za jak dlouho byly podmínky ~~diplomu~~ trofeje spáněny, /v angličtině/. Cena trofejí je v roce 1986 25 Am. dollarů, což je asi 60 až 70 IRC. Adresa vydavatele je: Adrian Weiss, 83 Suburban Estates, Vermillion, SD 57069, USA.

Diplomy vydávané americkým klubem QRP Amateur Radio Club International /QRP ARCI/ - /všechny jsou ve 2. dílu Radioamatérských diplomů uvedeny chybně./

DXCC-QRP Award - za potvrzená QSO se 100 zeměmi podle seznamu ARRL.

QRP-WAS - za potvrzená QSO se všemi 50 státy USA.

QRP-WAC - za potvrzená QSO se všemi 6 světadíly.

Pro všechny tři tyto diplomy platí následující podmínky:

Během všech spojení, které mají být uznány, nesmí výkon TX překročit 5W při provozu CW, resp. 10W PEP při provozu SSB. Žádosti musí obsahovat údaje ze staničního deníku pro každé QSO a seznam QSL musí být potvrzen oficiálním radioklubem /ÚRK/. Při splnění podmínek bude diplom udělen zvláště za jednotlivá pásma a jednotlivé druhy provozu, stejně tak bude vyznačeno, jestliže žadatel splnil podmínky s menším výkonem než je maximum 5W. Diplom bude vydán za QSO jednostranně QRP /pouze vlastní stanice s QRP/ nebo oboustranně QRP /tzn. obě stanice s výkonem pod 5W, což by bylo pravděpodobně nejtěžším sportovním výkonem při práci na KV!/. Cena každého jednotlivého diplomu je 10 IRC, diplomovým manažerem QRP ARCI byl v roce 1984 ustaven Leo Delaney, KC5EV /Adresa viz Callbook/.

QRP ARCI vydává navíc ještě zajímavý a hodnotný diplom, který inspirovuje k práci s mnohem nižšími výkony než jsou maximální limity pro QRP nebo QRPP. Jedná se o diplom 1000-Mile Per Watt /1000 mil na watt/, který se vydává za spojení, při kterém bude splněn požadavek, aby podíl vzdálenosti mezi oběma protistanicemi v mílech /1 mile = 1,609 km/ a vř. výkonu ve watttech, tzn:

$$\frac{QRP}{P_{out}}, \text{ byl větší než } 1000 \text{ /mil/watt/}$$

Je zřejmé, že podmínky tohoto diplomu lze splnit stejně tak QSO na vzdálenost např. 4000 mil s výkonem 4W jako spojení na vzdálenost 10 mil s výkonem pouhých 10 mW. Cesta k dosažení maximálního počtu mil/watt tedy vede k extrémnímu snižování výkonu a snaze o co nejdélejší QSO s tekovým nízkým výkonem. Pro zajímavost: autor tohoto příspěvku dosáhl v roce 1980 /při FB condx/ na 14 a 21 MHz svého rekordu přes 2 000 000 mil/watt spojeními s OH9 a G stanicemi s

výkonem kolem 300 až 400 mikrowattů, /s anténou GP/. Jiným příkladem je G4BUE, který dosáhl <sup>2F</sup> 1,5 hodiny během CQ WPX CW Contest 1981 na 21 MHz 7 QSO s W stanicemi s výkony postupně snižovanými od 15 mW až po 200 mikrowattů /anténe 4el. beam/. Světový rekord v počtu mW/watt byl v roce 1984 dosažen jistou americkou stanicí, která navázala na 28 MHz QSO z W5 do W8 s výkonem asi 35 mikrowattů a směrovou anténou. Diplom 1000 M/W se vydává zvlášť za jednotlivá pásma a jednotlivé druhy provozu a lze jej získat znovu /za stejné pásmo a druh provozu/ při zlepšení osobního rekordu. Cena za každý jednotlivý diplom je 10 IRC, žádost s přesnými údaji o QSO a přesným popisem zařízení spolu s potvrzením, že žadatel vlastní QSL za příslušné QSO, se zasílá rovněž na KC5EV.

Diplomy vydávané britským QRP klubem /G-QRP-Club/: Tento klub je neaktivnější evropským a možná i světovým QRP klubem, který organizuje řadu akcí, technických soutěží, QRP aktivit, diplomů atd, některé pro všechny QRP stanice, některé však jen pro své členy. /Mimoходом členství v klubu získá každý amatér, který se vážně zajímá o QRP provoz a techniku a který ovládá angličtinu. Roční předplatné činí 3,5 libry/. Pro své členy klub vydává diplomy za 25, 50, 75, 100, ... zemí, za 10, 20, 30, ... zemí oboustranně QRP, různé plakety za nejlepší výsledky v QRP aktivitách a technických soutěžích, pro nečleny jsou za výsledky v těchto akcích vydávány diplomy a jsou pro ně též vypsány dva diplomy:

Worked G-QRP-Club - za 20 potvrzených QSO se členy G-QRP-C. Všechna QSO musí být potvrzena QSL, jejichž potvrzený seznam s údaji o QSO musí být k žádosti přiložen. Platí QSO navázaná se členy klubu v době, kdy jsou členy /nikoliv před nebo po této době/, a obě stanice musí během QSO používat max. 5W input nebo 3W output. /Případní zájemci o tento diplom mohou zaslat seznam značek stanic, se kterými navázali oboustranně QRP QSO pod 5W inpt, spolu se SASE na adresu OK1DKR, 1DKW nebo 2BMA, kteří v seznamu vyznačí, která stanice jsou členy. Seznam členů je totiž velmi obsáhlý vzhledem k současnému počtu členů přes 3500 na celém světě./ Poplatek za vydání diplomu je 3 IRC a nálepky jsou za každých dalších 20 členů. Manažerem diplomu je G8PG.

CWN /CW Novice Award/ - diplom určený k podpoře CW provozu u začínajících operátorů. K jeho splnění je nutno navázat 50 QSO s různými stanicemi výhradně telegraficky během prvního roku po obdržení koncese. Třída A je za QSO, při nichž žadatel nepřekročil 5W inpt nebo 3W output, třída B za QSO s výkonem podle povolenacích podmí-

nek. QSI nejsou potřeba, předkládá se jen výpis z deníku potvrzený ÚRK spolu s prohlášením, že se údeje zakládají na pravdě a že v případě třídy A nebyl překročen předepsaný limit výkonu QRP. Poplatek je rovněž 3 IRC. Adresa: Communications Manager, G-QRP-Club., Mr. A. D. Taylor, GBPG, 37 Pickerrill Road, Greasby, Merseyside, L49 3ND, Anglie.

Diplom vydávaný IARU:

WAC - QRP - jedná se o doplňovací známku k jednomu z nejznámějších a nejstarších diplomů. Ke získání WAC QRP je nutno předložit QSI potvrzující QSO se všemi světadily, přičemž žadatel nesmí při těchto QSO překročit limit QRP, tj. 5W output nebo 10W input. Platí pouze QSO navázaná po 1.1.1985 a všechna QSO musí být navázána z téhož QTH, resp. z oblasti o max. průměru 40 km. Na všech QSI musí být jasně uvedeno pásmo a druh provozu. Jinak platí podmínky pro vydávání základního diplomu WAC.

Diplomy vydávané AGCW: /AGCW - Activity Group CW je klub založený v UK, který propaguje telegrafický provoz a podporuje provoz QRP. Je též organizátorem mnoha QRP závodů/. Klub vydává několik diplomů za CW provoz a pro QRP je speciálně určený:

QRP-CW-250 - za 250 CW QSO na KV s max. 10W input, během jednoho kalendářního roku.

Diplom vydávaný italským QRP klubem IQC Firenze:

MILLIWATT AWARD - za požadovaný počet bodů za QRP QSO, přičemž body za jednotlivá spojení se vypočítávají podle vzorce:

$$\text{Počet bodů} = 0,5 + 2 \cdot \log R - \log P_{in}$$

kde R je vzdálenost mezi protistanicemi - QRB v km a  $P_{in}$  je příkon PA ve wattch /je-li měřen v výkon, dosazuje se jeho dvojnásobek, tlii  $P_{in} = 2 \cdot P_{out}$ ./

Tento základní počet bodů se dále zvyšuje podle následujícího systému: ve stálém QTH: počet bodů se násobí 2x za FONE QSO nebo RTTY a 3x za SSTV

v QTH/F: počet bodů se násobí 4x bez ohledu na druh provozu v libovolném QTH se dále násobí 1,5x, je-li QSO navázáno se zařízením vlastní výroby /TX i RX/, a 3x, je-li příkon PA menší než 1W.

Příklady: CW QSO, home made RIG, QTH/F, input 0,9W, QRB=200km:



$(0,5 + 2 \cdot \log 200 - \log 0,9) \cdot 1,5 \cdot 3 \cdot 4 = 5,15 \cdot 1,5 \cdot 3 \cdot 4 = 92,66$  bodů  
SSB QSO, vř výkon 3W, RIG tovární výroby, QRS = 2000 km:

$(0,5 + 2 \cdot \log 2000 - \log 6) \cdot 2 = 6,324 \cdot 2 = 12,65$  bodů

Diplom lze získat za QSO uskutečněná během 2 předcházejících let, tzn. např. ze rok 1985 lze pro diplom započítat QSO od 1.1.1984 do 31.12.1985. Takto lze diplom získat každé 2 roky. Je však možné o něj požádat i každoročně, ale v tom případě se započítávají jen QSO během jednoho kalendářního roku /např. od 1.1.85 do 31.12.85/. Žádosti se zasílají max. 11 měsíců po konci roku, tj. např. pro diplom za rok 1986 do 1.12.1987.

Základní diplom "Standard" se vydává za min. 1000 bodů, přitom za 1 QSO nelze započítat více než 200 bodů. Vyšší třída "Advanced" je za 5000 bodů /za 1 QSO max. 500 bodů/. Všechna QSO musí být potvrzena QSI lístky a žádost musí obsahovat seznam všech QSO s údaji a vypočtem bodů a úplný popis použitého zařízení. QSI lístky se nezásílají, jen jejich potvrzený seznam buď od ÚRK nebo od OK1DKW, který je vydavatelem pověřen jejich kontrolou pro OK/OL. Diplom je zdarma a adresa vydavatele je: I5WUO, L. Boselli, V. d. Comparetti 26, 50135 Firenze, Itálie.

---

Poznámka ke QRP diplomům a závodům:

Všeobecně platí, že aby bylo možné uznat QSO jako QRP, resp. oboustranně QRP, v závodech a diplomech, musí být spojení započato s příslušným výkonem předepsaným podmínkami závodu nebo diplomu.

V žádném případě tedy neplatí QSO započaté s jakkoli vyšším výkonem než je QRP a pak výkon snížen na QRP.

U všech žádostí o diplomy a deníků ze závodů musí být uvedeno čestné prohlášení o dodržení podmínek a nepřekročení limitu výkonu.

## OK QRP Kroužek

OK QRP Kroužek, který existuje od roku 1984, sdružuje vážné a aktivní zájemce o QRP z řad OK/OL amatérů. Náplní jeho činnosti je:

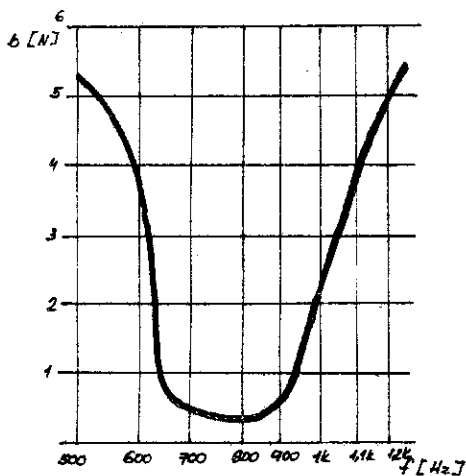
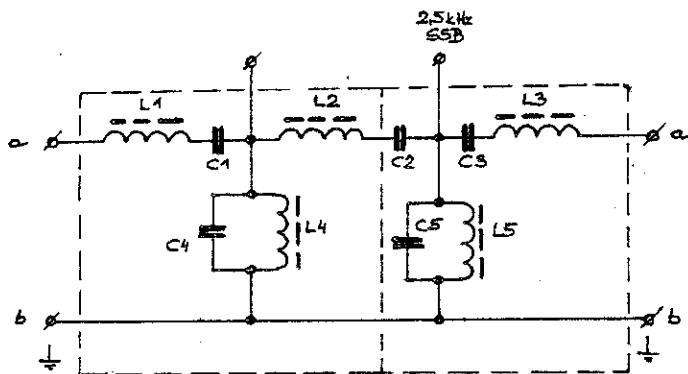
- Informování členů o QRP závodech, aktivitách a dění kolem QRP ve světě, ať již na pásmu, v RZ nebo "informačními dopisy".
- Poskytování členům schémat a dokumentace QRP zařízení a doplňků.
- Publikační činnost v RZ.
- Pravidelná "QRP síť" každý první pátek v měsíci v 1700 GMT na 3560 kHz IQRW. Řídící stanicí je většinou OK1DKW nebo OK2BMA a během prvních 20 až 30 minut jsou vysílány QRP informace, potom následuje nevazování oboustranně QRP spojení s řídicí stanicí a po 18 GMT navazování QRP QSO mezi sebou a se zahraničními QRP stanicemi.
- Sestavování DXCC žebříčku stanic pracujících s méně než 1W inpt nebo 5W output a druhého žebříčku za QRPP méně než 1W output.
- Účast v QRP závodech a aktivitách. Z československých zejména OK QRP závodu na 3,5 MHz - v úneru a KV Polního dne v červnu.
- QRP pokusy mezi OK a zahraničními QRP stanicemi. /V únoru mezi OK a G-QRP-klubem a v budoucnu se připravují podobné pokusy i s ostatními zeměmi nebo QRP kluby./
- Každoroční QRP setkání /seminář/ v Chrudimi spojené s přednáškami, besedou a výstavkou zaměřenými na QRP techniku a provoz.

Členství v OK QRP kroužku je otevřeno všem OK/OL amatérům, kteří splňují podmínku 300 bodů: 1 bod je za každé QSO navázané s QRP zařízením a 70 bodů je za zkonstruování vlastního QRP zařízení. V žádosti o členství v kroužku je nutno uvést čestné prohlášení o dodržování limitu QRP, uvést počet bodů za QRP QSO /nevyžaduje se výpis z IOGu, ale jen počet QSO/ a za stavbu vlastního RIGu, popis zařízení a informace o pásmech a družích provozu, kterým se žadatel věnuje. Podržování pravidel čestného soutěžení a dodržování limitů QRP je neprostou nutností a samozřejmostí. Členství v kroužku však neznamená, že je nutno věnovat se výhradně QRP. Jinými slovy, střídání práce s QRP a QRO se s členstvím v QRP kroužku nevylučuje. Žádosti o členství se zasílají na OK1DKW /spolu se SASE/.

Hlášení do QRP DXCC žebříčku se zasílají buď na OK2BMA nebo se předávají na 3,5 MHz během QRP sítě. Je nutno uvést, zda jde o hlášení do QRP /1W inpt nebo 5W output/ nebo do QRPP /1W output/ žebříčku a hlášení má formu: země CFM/země WKD/ druh provozu např. 55/78/CW. Žebříček je sestavován pro jednotlivá pásma i pro všechna pásma.

# Filter 800 Hz

OK 2 BEI



C 1	148n	L 1	266 mH
C 2	74,8 n	L 2	531 mH
C 3	148 n	L 3	266 mH
C4	1,484 M	L 4	26,9 mH
C5	1,484 M	L 5	26,9 mH

Tento filtr jde udělat malý na hrníčkových jádrech H 12  
kondensátory vybrat a složit  $\pm 1\%$

# Transceiver »ŠUMÍTKO«

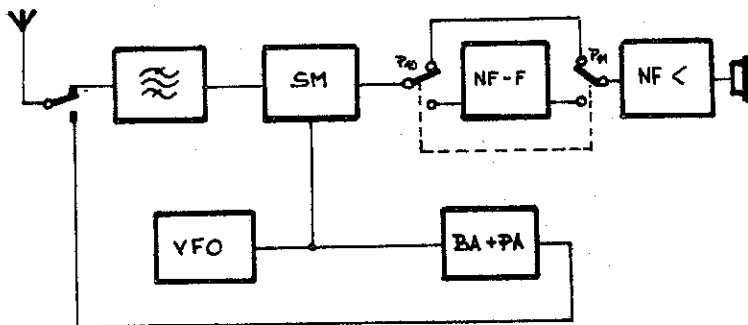
## OL1BHY

### Stručná charakteristika parametrů

Kmitočtový rozsah	1,8 - 1,94 MHz
Druh provozu	A 1
Citlivost	1 $\mu$ V
Odstup S/S	10 dB
Napájení	12 V ss
Odběr ze zdroje	příjem max. 70 mA vysílání max. 200 mA
V f výkon	1 W
Výstupní impedance	50 popř. 500 $\Omega$

Transceiver "Š U M Í T K O" je velmi jednoduché QRPP zařízení. Neklade velké nároky na stavbu a oživení, jen k nastavení VFO je potřeba čítač, ale postačí i kontrolní přijímač. Na ostatní stačí voltmetr a jednoduchá VF sonda.

Transceiver se výborně hodí i pro závody MVT, jeho PA je převzat z transceiveru M 160 a umožňuje vysílání "na kus drátu".



## Přijímač

je přímoměšující s citlivostí  $1 \mu\text{V}$ . Je osazen IO MAA 661, který zahrnuje funkce směšovače (detektoru) a NF předzesilovače. Na vstupu je pevně naladěná pásmová propust (obr. 2).

Dalším blokem přijímače je NF filtr (obr. 3), který je možno vypínačem na předním panelu vyřadit z činnosti. Slouží pro lepší kvalitu přijímaného signálu (částečně odstraňuje rušení a zvyšuje selektivitu). Pracuje v jednotranzistorovém zapojení s RC článkem ve zpětné vazbě a středním kmitočtem 1 kHz.

Posledním blokem přijímače je NF zesilovač (obr. 4). Je dvoustupňový tranzistorový s kapacitní vazbou. Výstup na sluchátku má  $4 \text{ k}\Omega$ .

## Vysílač

Jako zdroj VF signálu je použit VFO laděný pomocí varikapu. Je přepínán i pro přijímač a je vybaven RITem. Dalším blokem je budič a koncový stupeň (obr. 5).

Budič je dvoutranzistorový s pevně naladěnou pásmovou propustí ( $f = 1,8 \text{ MHz}$ ). V emitoru druhého tranzistoru je provedeno klíčování.

Koncový stupeň je osazen tranzistory KC 507, které pracují v protitaktním zapojení.

Pro převod impedance slouží transformátory na toroidních jádrech.

Výstupní výkon je 1 W na impedanci 50 popř.  $500 \Omega$ .

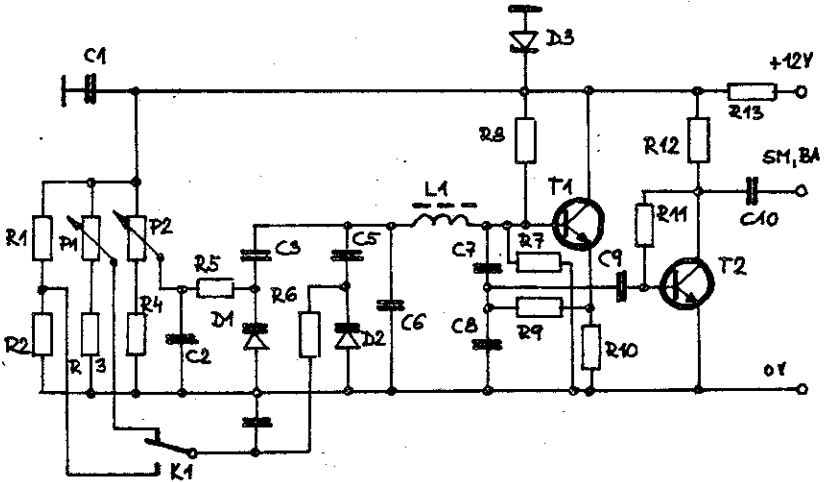
(Výstup  $500 \Omega$  je určen pro provoz MVT. Vyladí se pomocí C 10).

Literatura: Amatérské radio č.3 z r.1983

Radioamatérský zpravodaj č. 10 r. 1981.

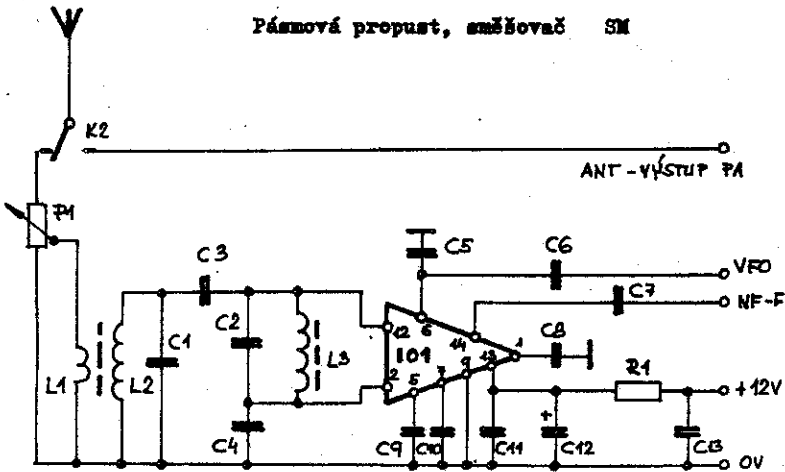
*Obr 011BHY*

Vysokofrekvenční oscilátor VFO.



obr. 1

Pásmová propust, směšovač SM



obr. 2

## Rozpis součástí: VFO

R1	5k6	TR 151	C1	100n	TK 744
R2	5k6		C2	100n	
R3	1k		C3	330	TK 754
R4	6k8		C4	100n	TK 744
R5	68k		C5	2p2	TK 754
R6	68k		C6	33p	
R7	5k6		C7	1n	TK 744
R8	15k		C8	1n	
R9	33j		C9	120	
R10	1K2		C10	56	
R11	100k				
R12	560	T1, T2 - KC 508			D1 - KY 130 /80 V
R13	100				D2 - KB 109 G
F1	5 k / N	TP 160			D3 - 4 NZ 70
F2	50 k / N	TP 160			

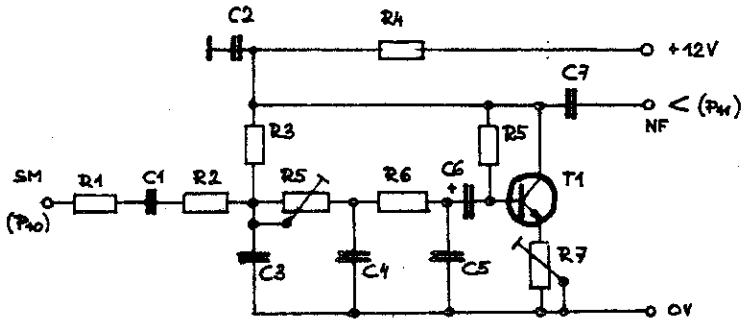
## Pásmová propust, směšovač

R1	100	TR 151	IO 1	-	MAA 661
C1	220	TK 754	F1	-	120 / N TP 680
C2	220				
C3	15		L 1	-	15z CuS 0,3mm na $\phi 8$
C4	150n	TC 180	L2	-	100 z dtto
C5	1n	TK744	L3	-	100 z dtto
C6	1n				
C7	100n				L 1 je navinuta na L2
C8	3n3				
C9	22n				
C10	22n				
C11	100n				
C12	100M	TE 981			
C13	100n	TK 744			

## Nizkofrekvenční filtr

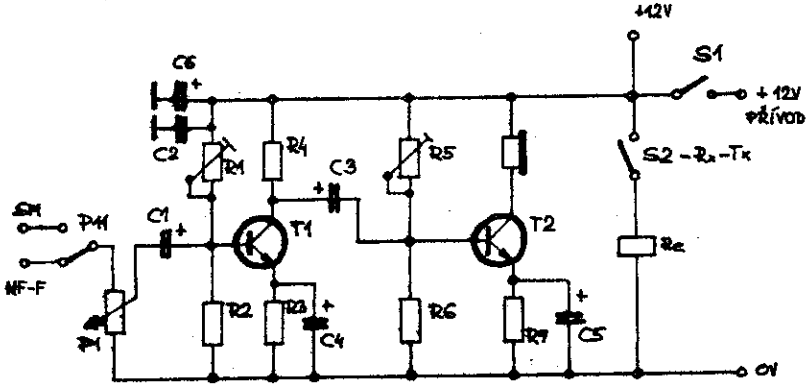
R1	1K2	TR 151	G1	100n	TK 744
R2	18k		C2	4n3	
R3	8x2		C3	47n	C7 - 100n TK744
R4	8k2	P7-220 TP 110	C4	47n	
R5	1M5	T1 - KC 508	C5	47n	
R6	8k2		C6	2M	TE 981

### Nízkefrekvenční filtr NF-F



obr. 3

### Nízkefrekvenční zesilovač NF



obr. 4



## Nízkofrekvenční zesilovač.

R1 33k TP 110  
R2 4k7 TR 151  
R3 560  
R4 3k3  
R5 33k TP 110  
R6 4k7 TR 151  
R7 560

C1 10M TE 981  
C2 47n TK 744  
C3 10M TE981  
C4 10M  
C5 10M  
C6 47n TK 744

T1, T2 - KC 508

P1 - M1 / G TP 161

Re - LUN 2621,5/51E

## Koncový stupeň

R1 3k9 TR 151  
R2 27k  
R3 100  
R4 1k  
R5 2k7  
R6 10k  
R7 100k  
R8 22j  
R9 820

C1 33 TK 744  
C2 1n  
C3 47n  
C4 470 TK 748  
C5 47 TK744  
C6 470 TK 748  
C7 100n TK 744  
C8 100n  
C9 680  
C 10 60 WN 704 19  
C 11 100n TK 744  
C12 100n  
C 13 100n  
C 14 100n

T 1 KP 524

T2 - KP 508

T3, T4 - KSY 34

L 1, L2 - 45 záv. CuS 0,2 mm na  $\phi$  4 mm

L3 - 17 záv. CuS 0,2 mm toroid N1  $\phi$  10 mm

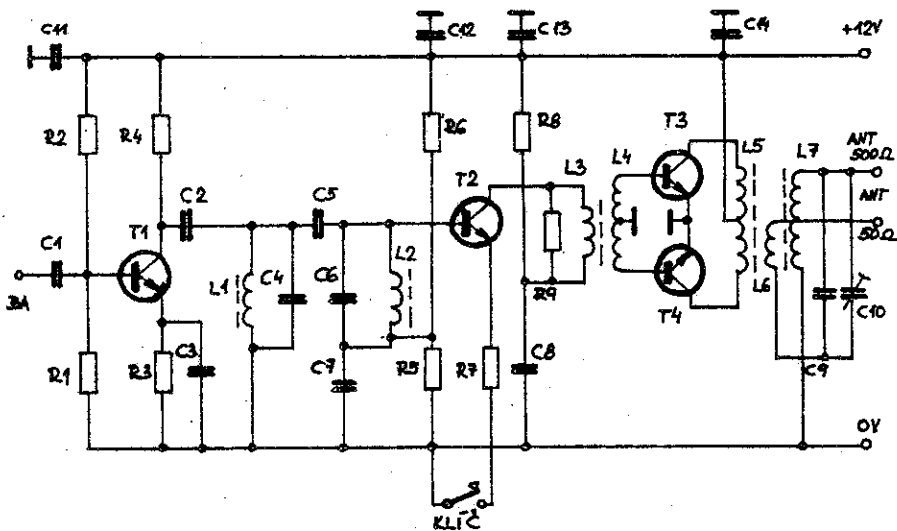
L4 - 2 x 7 záv. CuS 0,2 mm toroid N1  $\phi$  10 mm bifilárně

L5 - 2 x 7 záv. CuS 0,2 mm toroid H6  $\phi$  10 mm bifilárně

L6 - 7 záv. CuS 0,2 mm toroid H6  $\phi$  10mm

L7 - 12 záv. CuS 0,2 mm toroid N1  $\phi$  10 mm odb. 4 záv. shora

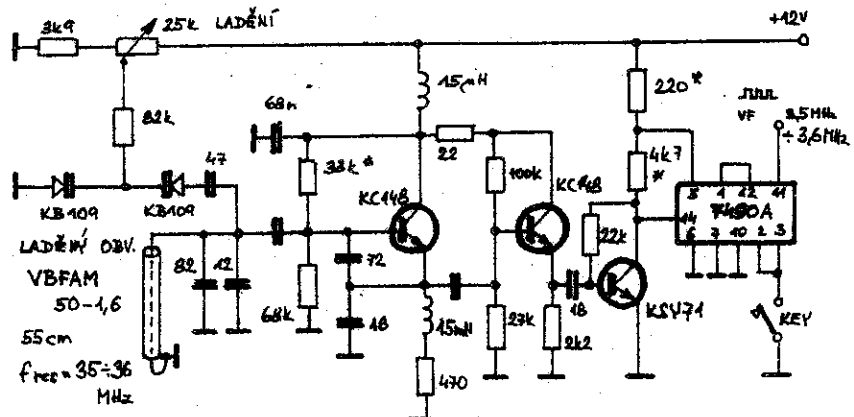
Koncový stupeň PA



obr. 5

Oscilátor pro přímoměšující TCVR pro pásmo 3,5 MHz OKIBI

Lad. obvod tvoří koax. kabel,  $f_{osc}$  je 35 - 36 MHz



Koax. kabel přiletovat po celé délce

## Snadno nastavitelný krátkovlnný reflektometr pro ORP

Dále popsané zapojení reflektometru převzaté z /1/ má několik výhod:

- velkou citlivost /s Si diodami 1 W, s Ge diodami lepší než 200 mW na plnou výchylku - i na 1,8 MHz/
- velký frekvenční rozsah /v /1/ se uvádí 0,8 až 45 MHz, vyzkoušel jsem jej v pásmech 1,8 až 14 MHz/
- je snadno nastavitelné.

Reflektometr obsahuje proudový transformátor, napěťový kapacitní dělič, detektory zapojené jako zdvojovače napětí a měřidlo s potenciometrem pro nastavení citlivosti.

Proudový transformátor je navinut na toroidu  $\varnothing$  10 mm /vnitřní  $\varnothing$  6 mm/ z hmoty Ni /žlutý/. Primární vinutí tvoří koaxiální kabel  $\varnothing$  5 mm /nebo tenčí/. Kabel má stínění připojeno pouze na jedné straně a je v otvoru toroidu vystředěn izolační lepicí páskou. Sekundární vinutí má 14 závitů bifilárně drátem CuS  $\varnothing$  0,15 mm, je rozloženo po celém obvodu toroidu.

V detektoru jsem použil diody GA 201 na místo původních KA 207, zvýšila se tím citlivost. Ještě větší citlivosti /a také lepšího rozložení stupnice měřidla/ by mohlo být dosaženo s diodami GAZ 51.

Jako měřidlo reflektometru lze využít indikátor vybuzení z magnetofonu /velikost MP 40/, má logaritmický průběh. Tím dosáhneme roztažení stupnice v oblasti malých ČSV. Nemáme-li měřidlo s logaritmickým průběhem stupnice, použijeme v detektoru diody GAZ 51, které mají vhodnější průběh voltampérové charakteristiky než běžné Ge diody.

### • Nastavení.

Jeden ze vstupů reflektometru připojíme na výstup vysílače, druhý zkratujeme. Potenciometrem nastavíme plnou výchylku na měřidle. Zkratovaný "vstup" reflektometru rozpojíme a kapacitním trimrem nastavíme opět plnou výchylku. Při přepnutí přepínače "vpřed"- "zpět" a při zkratovaném i rozpojeném "vstupu" se výchylka nesmí změnit, musí zůstat stejná i při záměně "vstupů" reflektometru. Tím máme přístroj nastavený na výstupní impedanci vysílače a částečně i zkontrol-

lovaný podle /2/. Cejchujeme jej pomocí bezindukčních zatěžovacích odporů podle vztahů:

$$\text{ČSV} = \frac{Z_0}{R_z} \quad \text{pro } R_z < Z_0; \quad \text{ČSV} = \frac{R_z}{Z_0} \quad \text{pro } R_z > Z_0$$

$Z_0$  charakteristická impedance reflektometru

$R_z$  zatěžovací odpor

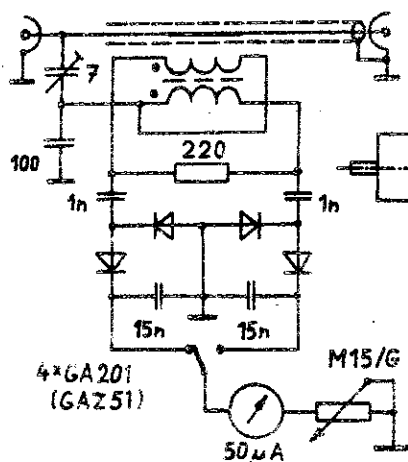
Kontrola a cejchování reflektometru jsou podrobně popsány ve /2/.

Přístroj můžeme používat i k měření výkonu, ocejchujeme-li potenciometr pro nastavení citlivosti v jednotkách výkonu. Chceme-li měřit výkon na více pásmech, je lepší opatřit potenciometr pouze měrnou stupnicí /např. 1 až 10/ a pro každé pásmo vynést cejchovní křivku.

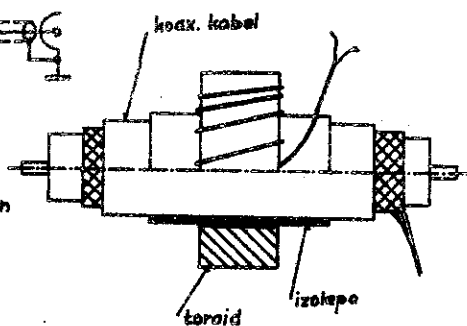
OK!DXK

## Literatura.

- /1/ Fibich Z. a kol.: Křemíkové vysokofrekvenční výkonové tranzistory. Praha, SNTL 1984  
 /2/ Burger O.; Čím měříte ČSV? Amatérské radio A 11/78



Obr. Snadno nastavitelný krátkovlnný reflektometr pro QRP



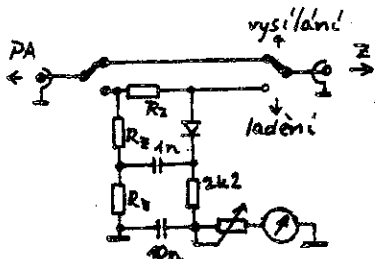
sekundární vinutí:  
 14 z CuS Ø 0,15 mm bifilárně  
 toroid:  
 N1 /žlutý/ Ø 10 mm

Obr. Proudový transformátor reflektometru

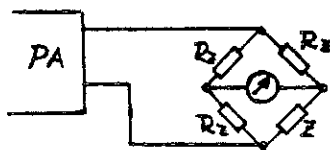
# Indikátor přizpůsobení antény

OK110a

Obr.1 ukazují zapojení můstku pro indikaci přizpůsobení antény ke koncovému stupni vysílače. Jedná se v podstatě o jednoduchý odporový můstek, v němž tři odpory mají hodnotu požadovaného zatěžovacího odporu pro koncový stupeň vysílače a na místo čtvrtého odporu je zařazena měřená zátěž. Můstek



Obr. 1



Obr.2

je napájen z vysílače. (Obr.2) Je-li zátěž  $Z=R_z$ , pak je vysílač zatížen impedancí  $R_z$ . Při úplném nepřizpůsobení - např.  $Z=\infty$  je vysílač zatížen impedancí  $2R_z$ , a při zkratu  $Z=0$  je zatížen  $2/3R_z$ , tedy ještě poměrně slušně. Narozdíl od klasického měřiče ČSV nenastavujeme při ladění antény tímto měřičem minimum odražené vlny, nýbrž ladíme tak, aby PA vysílače byl zatížen právě odporem  $R_z$ , pro který byl PA vypočten. Pak také PA dává vypočtený výkon. Měřidlo lze ocejchovat přímo v hodnotách ČSV, cejchování však bude platit přesně jen pro ohmickou zátěž.

Výhodou je možnost realizace pro poměrně široký rozsah

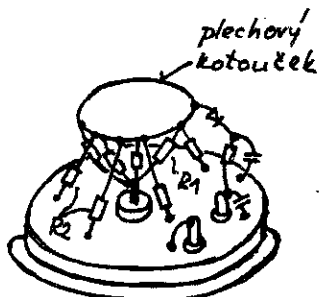
hodnot  $R_z$ , takže transmač pak může sloužit i k transformaci  $R_z$  z hodnoty výhodné pro realizaci PA (např. 20 ohm) na hodnotu obvyklou u anténního napáječe (75 nebo 50 ohm). Další výhodou je zaručené šetrné zacházení s PA při ladění antény a dále to, že při ladění je do antény dodávána 1/4 výkonu.

## Umělá zátěž

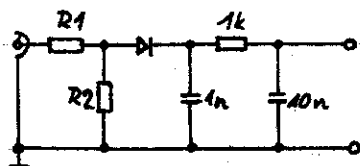
OK 110A

Pro nastavování výkonových vf zesilovačů obvykle potřebujeme vhodnou zátěž, v níž bychom měli vyrobený výkon. Od takové zátěže požadujeme obvykle aby měla stálou impedanci ohmického charakteru a známé hodnoty (odpor často používané žárovky se s protékajícím proudem mění v rozsahu 1:10), aby nevyzařovala a aby umožňovala indikaci výkonu, jenž do ní teče. Pro konstrukci takové zátěže výhodně využijeme malou plechovku (např. od barvy na kůži, kterou jsme spotřebovali na výrobu plošných spojů). Do víčka plechovky umístíme konektor a dvě zdičky. Na víčku pak vybudujeme z odporů zátěž vhodné velikosti dle obr. 1. Schema zátěže je na obr.2. Odporů  $R_1$  a  $R_2$  jsou sestaveny z většího počtu paralelně zapojených odporů přiměřené hodnoty - co šuplík dá. Podmínkou je, aby součet  $R_1+R_2$  byl roven požadované hodnotě zátěže. Poměr  $R_1:R_2$  má být cca 4:1 a není podstatný. Na zdičky můžeme připojit vhodný ss voltmetr, např. Avomet.

Zasunutím víčka do plechovky bude zátěž poměrně slušně odstíněna. Na závěr můžeme zátěž ocejchovat střídavým proudem síťové frekvence.



Obr. 1



Obr. 2

## Transceiver HT-ONE (Home transceiver one watt output -1 watt výkon)

Pavel Cunderla, OK2BMA.

Popisované zařízení HT-ONE vzniklo proto, že jsem potřeboval malý, přenosný transceiver pro práci z přechodného QTH, nenáročný na napájení, obsluhu a co nejstabilnější. Z těchto důvodů, jsem se rozhodl pro příkon PA asi 2W (3 ploché baterie vydrží při běžném provozu několik dní) a oscilátor řízený krystalem, také proto, že jsem už takový krystal vlastnil. Jsem si vědom toho, že pro případné zájemce bude asi sehnání vhodného krystalu do pásma největším problémem. Zkušenější konstruktéři ale bez problémů použijí VFO. Krystalový oscilátor má velkou výhodu naprosté stability v různých teplotních a mechanických podmínkách, (zařízení vybalené z batohu je okamžitě schopno provozu) a také proto, že vybudí PA bez dalšího mezistupně.

Nejsem moc dobrý konstruktér a tak celkové schéma vzniklo výběrem různých dílčích obvodů, již někde jinde publikovaných a sestavených v celek. Vysílač je podle GM30XX, jehož schéma pod názvem OX0 bylo uveřejněno v časopise Sprat a i v RZ (OK1DKW), směšovač přijímače je opět podle časopisu Sprat. Je v něm použit transistor 40673 (dual-gate-mosfet), náš KF509 by mohl vyhovět, ale nezkoušel jsem jej. NF zesilovač je známé zapojení, všechny transistory jsou KC507 a vyhoví i jiné typy, důležitý je nízký šum transistorů. Použitá sluchátka mají impedanci 4k $\Omega$ . Celé zařízení bylo konstruováno tak, aby mělo co nejmenší spotřebu z baterií, proto není v nf. zesilovači např. MBA810, i když by takový nf. zesilovač vyhověl možná lépe. Také přepínání antény je řešeno ručně, páčkovým přepínačem, relé by bylo vhodnější ale zvýšila by se spotřeba. Cívka L1 v oscilátoru umožní rozladění VXO asi 20kHz při kmitočtu 14MHz. Používám krystal 14060kHz a 7030kHz. Cívka je tvořena asi 20 závitů  $\varnothing$  0,2mm Cu na kostičce z MF televizoru s jádrem. Jádrem nastavíme takové rozladění VXO, kdy je oscilátor naprosto stabilní (zvyšováním indukčnosti L1 lze dosáhnout i většího rozladění, ale oscilátor již není naprosto stabilní). Nejlépe je nastavovat L1 a současně sledovat signál oscilátoru na vedlejší přijímači. Při krystalu 7MHz je rozladění již jen asi 3kHz.

Přepínání pásem je řešeno výměnou krystalu (v patici) a výměnou výstupního filtru do antény (také v patici). Vstupní obvod přijímače se nepřepíná, je přeladitelný v rozsahu 7-14MHz kondensátorem asi 400-500pF (se slidovým dielektrikem, z malých transistorových přijímačů). Zkoušel jsem i krystal 10,106 MHz s rozladěním asi 4kHz. Na kmitočtu 3,5MHz by už rozladění bylo asi 0,5-1kHz, tento xtal ale nemám. Při zapojené cívce L1 na 14MHz je rozladění asi 14058-14039kHz. Na původní kmitočet krystalu se dostaneme, když cívku L1 vyřadíme, potom je rozsah VXO asi 14059-14062kHz. Cívka L6 a kondensátor M1 tvoří nf CW filtr zhruba naladěný na 800Hz. Cívka je navinuta na hrníčkovém jádře drátem Ø 0,1mm, co se tam vejde. Přesnou indukčnost jsem neměřil. Změnou kondensátoru M1 se dostaneme na žádaný kmitočet. Signál z CW monitoru (T5 a T6) je přiveden přes kondensátor M1 na bázi T2. Je třeba individuálně nastavit velikost napětí z multivibrátoru, podle požadované hlasitosti při poslechu. Hodnoty L2, L3, C1, C2, C3 pro různá pásma jsou uvedeny v tabulce, která již byla uveřejněna v RZ (OK1DKW). Transistor T9 na PA je typu 2N3553, 2N3053, 2N3866. Nezkoušel jsem typy KSY, ale snad vyhoví. Přikon PA je nastaven na 2W (odporem v emitoru), potom je impedance na kolektoru asi 50Ω a můžeme proto připojit výstupní filtr, který má vstupní a výstupní impedanci 50Ω, přímo ke kolektoru bez dalšího přizpůsobení. Výstupní výkon s transistorem 2N3553 je asi 1W. Zařízení není řešeno na plošných spojích, základem zařízení je universální zapojovací deska z cuprexitu, na které jsou součástky napájeny přímo na folii. NF zesilovač je dobře odstínit. Vysílač funguje na první zapojení a není třeba nic nastavovat. Přijímač pracuje velmi dobře, vzhledem k jednoduchosti zapojení a poslech DX signálu není zvláštností. Je nutno ale velmi ostře ladit vstupní obvod, abychom odstranili pronikání silných rozhlasových stanic. Chce to trochu trpělivosti. Zařízení používám z domu s anténou Lw a vertical (5m) s velmi dobrými výsledky. Dosud jsem s ním pracoval asi s 20 zeměmi na 7MHz a asi se 40 zeměmi na 14MHz, nejlepší dx byl W3. Z přechodného QTH používám jako anténu dipól 2x5m, která by měla být co nejvyš. Ale i při provizorní anténě, kdy jedno rameno dipólu bylo asi 2,5m vysoko a druhé rameno v místnosti chaty (s kovovou střešinou) jsem byl schopen dělat spojení s evropskými stanicemi na 14MHz.



# HT-ONE

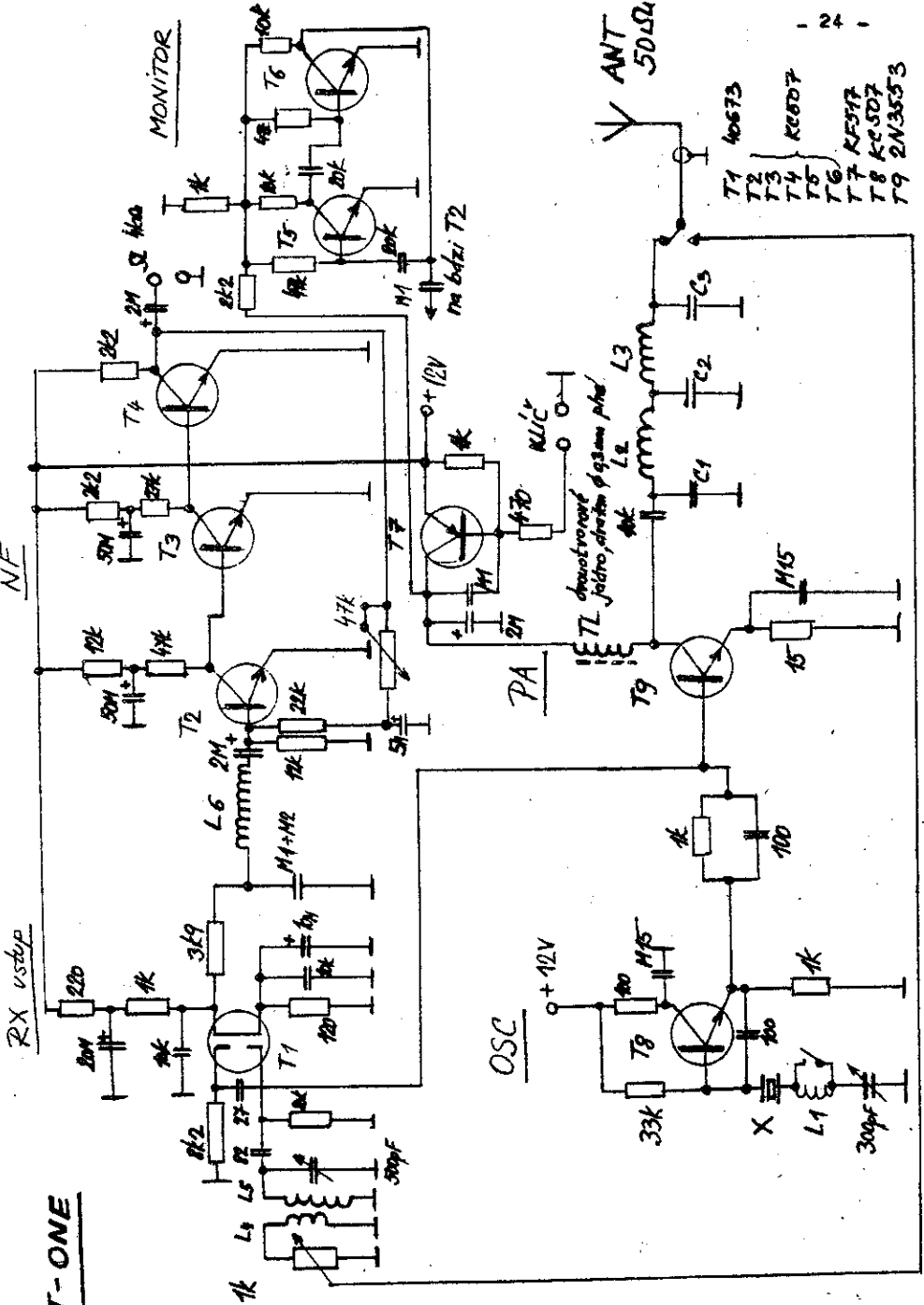
RX vstop

NF

MONITOR

OSC

PA

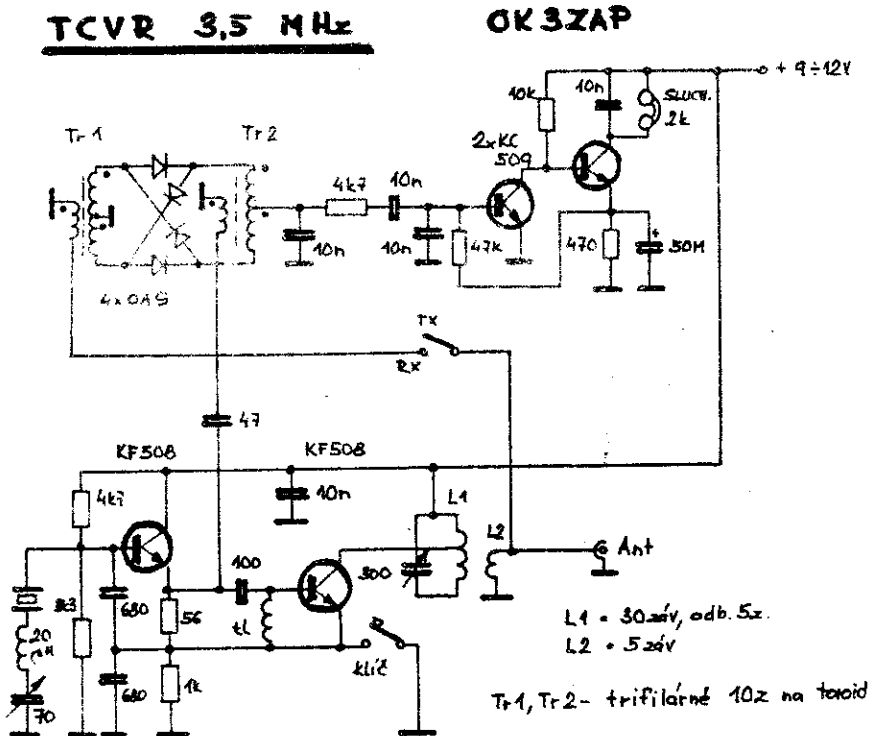


- T1 40673
- T2 73
- T3 K66D7
- T4 74
- T5 75
- T6 76
- T7 K531P
- T8 K65D7
- T9 2N3553

Součástí zařízení je CMOS klíč, který má velmi malou spotřebu (asi 2mA) a je napájen přímo ze zařízení. Dalším příslušenstvím je PSV měřič kombinovaný s voltmetrem pro kontrolu stavu baterie (měřicí přístroj PSV se přepíná a používá jako voltmetr v rozsahu 9-15V). PSV je zvláště, mimo transceiver, ale bylo by vhodné jej zabudovat do stejné skříňky s transceiverem.

Při Dni rekordů VKV 86 jsem toto zařízení používal a anténa byla upevněna na VKV stožáru přímo pod anténou PAØMS (VKV zařízení FT225RD). Při vysílání na VKV byl příjem na 14MHz značně znehodnocen pronikáním VKV signálu. Po přemístění antény asi 100 m od VKV stožáru, byl příjem naprosto bez problémů.

Cívka L5 na toroidu Ø 6mm - žlutý 10 závitů, L4 vazba asi 2 závitů.



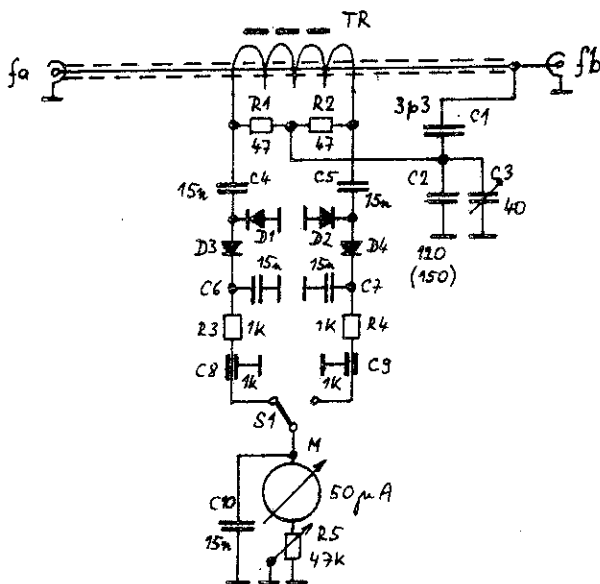
# Reflektometr a měřič výkonu

Ing. Jiří Trojan-OKLIMYŇ, Ing. Miroslav Sotona-OKLIDUA

Reflektometr je konstruován zejména se zřetelem na malý vložný odpor, malé ztráty, kmitočtovou nezávislost a velkou citlivost.

Poznámka : Pokud se v textu vyskytnou údaje v závorce, platí pro

75  $\Omega$ .



Parametry při zatěžovací impedanci 50  $\Omega$  / 75  $\Omega$  /

Kmitočtový rozsah : 1,5 až 30 MHz

Citlivost : min. 1 W

Vložný odpor : < 0,08  $\Omega$

Max. výkon vysílače : 12,0 W / 10,0 W / podle použitého CI

## Použité součásti

C1 kondensátor 3,3 pF TK 656

C2 kondensátor 120 pF /50Ω/TK 754

150 pF /75Ω/ TK 754

C3 kondensátor 48 pF trimr

C4, C5, C6, C7, C10 kondensátor 15n TK 724

C8, C9 kondensátor 1n přechodkový

R1, R2 odpor 47R TR 191 5%

R3, R4 odpor 1K TR 191

R5 potenciometr 47K/N TP 160/N

D1, D2, D3, D4 dioda germaniová GA 205 / štvěřice /, příp. páry D1/D2  
a D3/D4

M panelové měřidlo 50µA

fa, fb součesný konektor / např. TGL 200 - 3 800 /

S1 přepínač

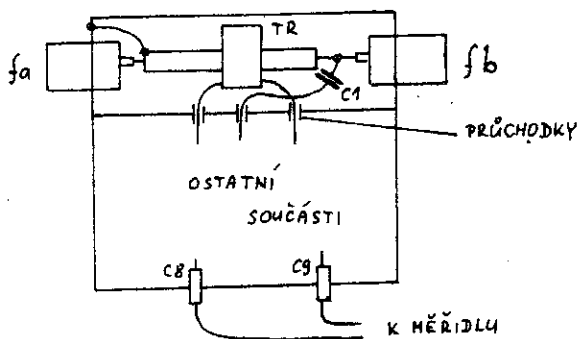
TR proudový transformátor, toroid H 20, ø 12mm, 35 závitů

- Poznámka : 1. Na místě diod D1 - D4 je nutno užít detekční vf diody,  
neboť to má zásadní význam pro dosažení citlivosti a kmit-  
očtově nezávislosti
2. Napěťová zatížitelnost C1 určuje max. výkonovou zatížitel-  
nost reflektometru. Při patřičném dimensování C1 lze reflek-  
tometr užít řádově do 500 W.

## Poznámky ke konstrukci

Kryt reflektometru je tvořen dvěma stíněnými prostory. V jednom je  
umístěn toroidní transformátor, konektory, kondensátor C1 a koaxiální  
kabel s přerušeným stíněním.

Měřidlo a potenciometr udávající citlivost jsou umístěny mimo kryt. V případě, že se používá zařízení jako měřič výkonu, je třeba na místě S1 použít vícepolohový přepínač, kterým se přepínají pevné předřadné odpory měřidla, tj. rozsahy měření výkonu.



## • Dodatek

Vložný odpor proudového transformátoru

$$R_{iv1} = \frac{R_z}{n^2} \quad / \Omega, \text{zdv.} /$$

$R_z$  ... zatěžovací odpor proud. trafo /  $R_1 + R_2$  /

$n$  ... počet sekundárních závitů trafo

Systém toroidu

$$H = \frac{I_{PRIM}}{l_{ef}} \quad / A/m, A, m /$$

$I_{PRIM}$  ... proud v primáru trafo / anténní proud /

$l_{st}$  ... délka střední sílečáry toroidu

Napětí na jednom zatěžovacím odporu trafo

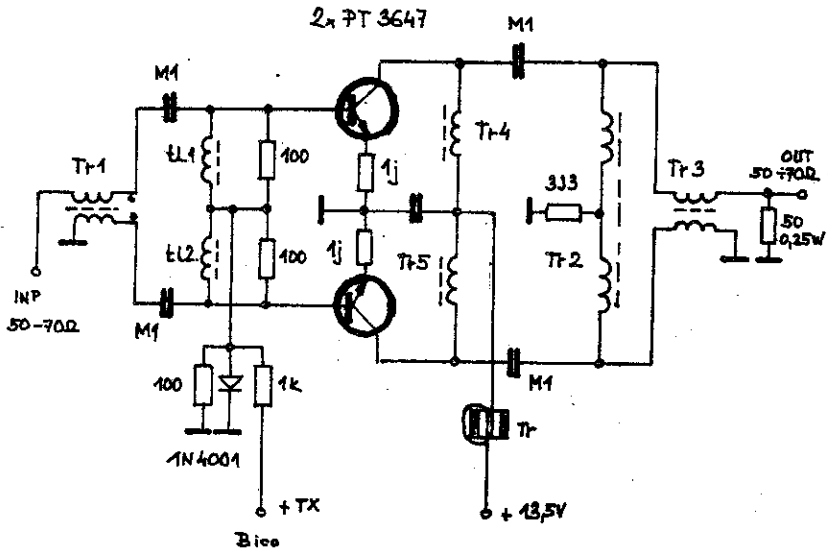
$$U_R = \frac{R_Z}{2n} \sqrt{\frac{P}{R_A}} \quad / \quad V, \Omega, \text{záv.}, W, \Omega /$$

P ... výkon vysílače

$R_A$  ... impedance zátěže / antény /, tj. 50 nebo 75  $\Omega$ .

## PA STUPEŇ ARGONAUT

OK2SAH



Tr-1, Tr-2, Tr-3 - bifilární 8 ÷ 10 záv, toroid N 1  $\phi$  10mm

Tr-4, Tr-5 - toroid N 1  $\phi$  10

tL1, tL2 - tlumivka ~ 8zav. trubice H 20  $\phi$  5x 10mm

## Klíčování QRP vysílače

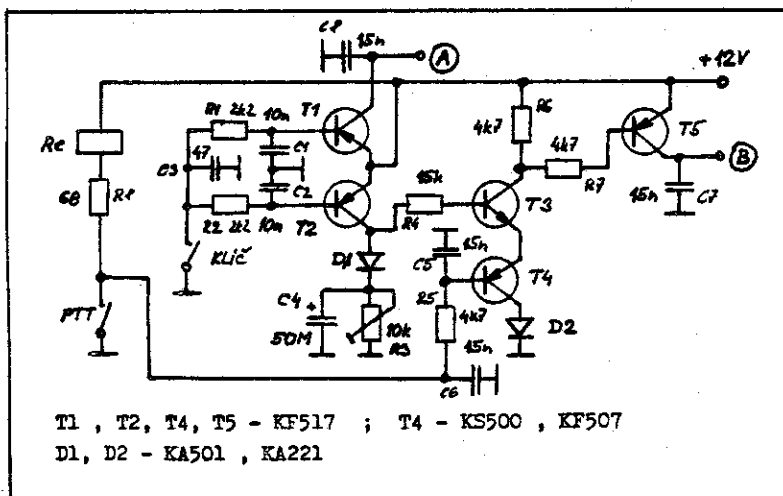
/OKLDZD/

Předpokladem úspěšné práce s telegrafním QRP vysílačem je též kvalitní tón. Toho lze mimo jiné dosáhnout odstraněním nežádoucích přechodových jevů - kliků. Je tedy vhodné využít vlastností diferenciálního klíčování, jehož podstatou je postupné zapínání a vypínání obvodů /VFO, oddělovač, koncový stupeň/.

Obvod diferenciálního klíčování vychází ze zapojení WLFB a je doplněn obvodem PTT /šlapka/, který umožňuje tiché ledění, a anténním relé. Tranzistory T1 a T2 pracují jako spínače. Při zaklíčování se otevřou. Z kolektoru T1 /bod A/ jsou napájeny VFO a oddělovací stupeň. Z kolektoru T2 je přes diodu D1 nabíjen kondenzátor C4. Napětí na kondenzátoru roste lineárně - T2 pracuje jako zdroj konstantního proudu. Překročí-li napětí na C4 asi 2 V t. j. potenciál přechodu tranzistorů T3, T4 /otevřen po sepnutí tlačítka PTT/ a diody D2, otevřou se tranzistory T3 a T5. Z kolektoru T5 /bod B/ je napájen obvod koncového stupně vysílače. Při odklíčování se T1 a T2 uzavřou a kondenzátor C4 se začne vybíjet přes trimr R3. Při poklesu napětí na C4 pod 2 V se T3 a T5 zavřou a bod B je odpojen od napájení.

Rychlost vybíjení a tím i zpoždění odpojení napětí pro koncový stupeň lze nastavit trimrem R3. Časové konstanty C1 R1 a C2 R2 zaozrouhlují čelo a týl spínacího napětí. Kondenzátor C3 uzemňuje případné vf napětí.

Lit.: OKLBC Klíčování tranzistorových vysílačů /RZ 6/1977/.



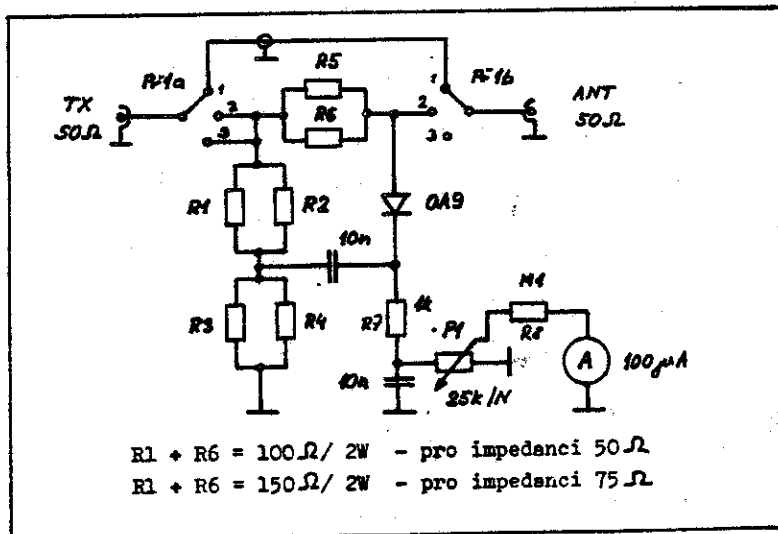
## Jednoduchý ČSV metr pro malé výkony / OKLIDZD /

Při provozu QRP zařízení je velmi důležité správné přizpůsobení vysílače k napájecí a anténě. Odražená energie bude minimální a tak nedojde k případnému zpětnému ovlivňování obvodů vysílače /např. rozlaďování VFO/ ani k plýtvání s drahocennými miliwatty. Informaci o správném přizpůsobení získáme měřením činitele stojatého vlnění. /ČSV/. Celkem jednoduchý ČSV metr můžeme realizovat na principu vysokofrekvenčního můstku, sestaveného ze tří rezistorů /pokud možno bezindukčních/, kde čtvrtý představuje impedance antény resp. napájecího vedení. Zdrojem vF energie je přímo vysílač. Vyvážení můstku je indikováno diodovým voltmetrem /nulová výchylka - ČSV = 1, maximální výchylka-ČSV = ∞0/.  
Cejchování pro impedance 50 Ω - do konektoru ANT postupně zapojíme rezistory 50 Ω - ČSV = 1, 75 Ω - ČSV = 1,5, 100 Ω - ČSV = 2, 150 Ω - ČSV = 3.

### Měření ČSV

- přepínač v poloze 3 - kalibrace - potenciometrem P1 nastavit max.výchylku indikátoru
- přepínač v poloze 2 - měření ČSV
- přepínač v poloze 1 - vysílání

Lit.: Doug DeMaw, W1FB/8 A Beginner's Look at RF - Power Measurement / QST August 1983 /.





## Telegrafní QRP vysílač na 28 MHz

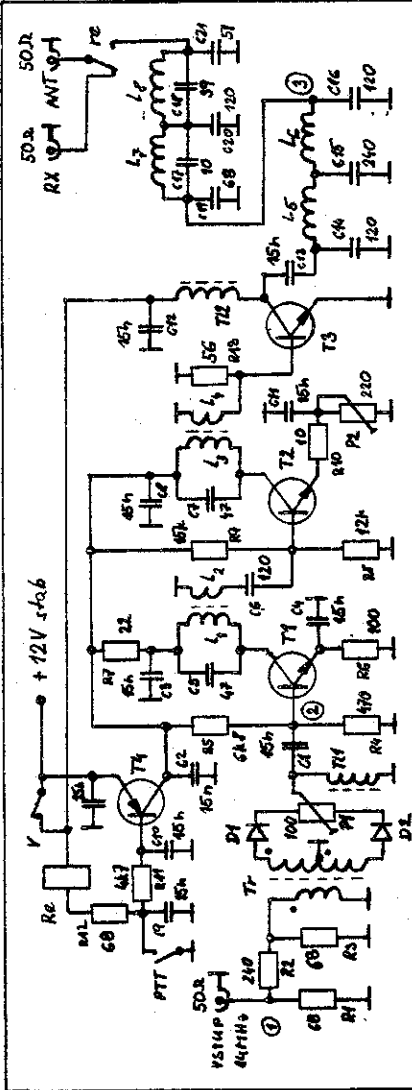
/OKL/DZD/

Stavba zařízení pro desetimetrové pásmo není v současné době vzhledem k nízké úrovni sluneční radiance tak aktuální. Přesto je ale vhodné mít možnost v tomto pásmu pracovat - viz předpovědi šíření v AR a RZ od OKL/H. Jednoduchý vysílač pro toto pásmo lze realizovat s telegrafním vysílačem pro dvacetimetrové pásmo /14,0 - 14,1 MHz/ doplněným zdvojovačem kmitočtu s příslušným vf zesilovačem. Tak bude k dispozici telegrafní část desetimetrového pásma.

Signál a CW TXu 14 MHz s výstupním výkonem 1 W je přes útlumový článek 20 dB /R1, R2, R3/ který zajišťuje zatěžovací impedanci 50 Ω pro TX a vhodnou úroveň signálu pro zdvojení, t. j. asi 10 mV, přiveden na diodový zdvojovač /Tr, D1, D2/. Zdvojený kmitočet je zesílen dvoustupňovým laděným zesilovačem /T1, T2/. Dále následuje koncový stupeň /T3/ - pracuje ve třídě C, dvojitý pí článek /L5, L6, C14, C15, C16/ a pro účinné potlačení 2. a 3. harmonické /t.j. 56 a 84 MHz/ je zařazena dolní propust - zajišťuje potlačení až 60 dB. Tiché ladění umožňuje obvod tranzistoru T4. Po sepnutí tlačítka PTT /šlapka/se otevře tranzistor T4, z jehož kolektoru je napájen laděný zesilovač /T1, T2/. Je-li spínač /V/ rozepnut - tiché ladění - není na kolektoru koncového tranzistoru T3 napětí a antenní relé /Re/ má kontakty v klidové poloze /příjem/. Po sepnutí spínače /V/ - provoz - sepne antenní relé /vysílání/ a na tranzistor T3 je přivedeno 12 V.

### Nastavení.

- spínač /V/ a tlačítka PTT sepnuty
- trimr P2 nastaven na minimální hodnotu odporu
- v bodě /3/ nahradit dolní propust umělou zátěží 50 Ω s vf sodnou
- na bázi tranzistoru T1 /bod 2/ přivést signál 28,1 MHz vhodné úrovně /asi 10 mV/ tak, aby nedošlo k přebuzení vf zesilovače
- rezonanční obvody L1 C5, L3 C5 naladit tak, aby v bodě /3/ bylo maximální vf napětí
- odpojit signál 28,1 MHz a na vstup /bod 1/ přivést signál 14,05 MHz/1W t. j. asi 7 V na 50 Ω
- trimrem P1 vybalancovat zdvojovač - správné nastavení lze sledovat osciloskopem připojeným v bodě /3/ nebo alespoň poslechem na kontrolním přijímači /na 14,05 MHz minimum signálu a na 28,1 MHz maximum signálu/
- trimr P2 nastavit tak, aby výstupní výkon v bodě 3 byl 1 W
- odpojit umělou zátěž a připojit dolní propust



T1 - KS500 , T2 - KS21 , T3 - KS34 , T4 - KF517

D1 , D2 - KA221 , KA222 / nejlépe párované /

L1 , L3 10z drát  $\phi$  0,24 CuE těsně na  $\phi$  5mm + jádro N01 - červené

L2 " " " " na L1

L4 " " " " na L3

TL1 8z drát  $\phi$  0,3 izolace PVC , dvoctvorové jádro N1 délka 12 mm

TL2 10z drát  $\phi$  0,3 izolace PVC , toroid H18  $\phi$  10 mm

Tr 3x 12z drát  $\phi$  0,3 izolace PVC , dvoctvorové jádro N1 délka 12 mm

Tranzistory T2 a T3 je vhodné opatřit chladičem .

Lit.: OK1DKW - Obvody vysílačů QRP - zdvojovač kmitočtu  
/ RZ 4/1985 str.14 /

QRP adókonverter 28 MHz es CW územre / Radiotechnika

MLR 1983/8 str 22 přetištěno z QST 1981/4 /

## Telegrafní QRP vysílač na 10,1 MHz /OKLDZD/

V třicetimetrovém pásmu můžeme navazovat pěkná spojení i s malým výkonem. Pokud máme k dispozici solidní přijímač, snadno jej doplníme jednoduchým vysílačem. Vzhledem k úzkému rozsahu tohoto pásma /10,1 - 10,15 MHz/ lze při konstrukci vysílače jako generátoru kmitočtu použít VCO- oscilátoru s rozlaďováním krystalu. Přínosem bude, vedle dobré stability dané použitím krystalu, i jednodušší mechanická konstrukce.

V zapojení vysílače byl použit Colpitsův oscilátor s Darlingtonovým párem. Takto zapojené aktivní prvky /T1, T2/ se vyznačují velkým zesílením a vysokou vstupní impedancí - oscilační obvod je málo zatěžován. Následující oddělovací stupeň /T3, T4/ zajistí minimální závislost vstupní impedance na změně zátěže - sníží se možnost zpětného ovlivňování oscilátoru. Pro získání patřičné úrovně signálu potřebné k vybuzení koncového stupně /T6/, který pracuje ve třídě C, je zařazen laděný zesilovač /T5/, navázaný na oddělovač přes potenciometr /P1/ - nastavení výstupního výkonu. Jednoduchý způsob klíčování zajišťuje obvod tranzistoru T7, který pracuje ve funkci spínače napájecího napětí pro oscilátor, oddělovač a laděný zesilovač. Původní záměr neklíčovat oscilátor, nemohl být realizován z provozních důvodů. Nepodařilo se zabránit pronikání jeho kmitočtu na vstup přijímače. /rušení při příjmu/. Tlačítko PTT /šlapka/ ovládá anténní relé a tranzistor T8, který pracuje jako spínač napětí pro koncový stupeň. Není-li tlačítko PTT sepnuto, lze provádět tiché ladění.

Nastavení vysílače :

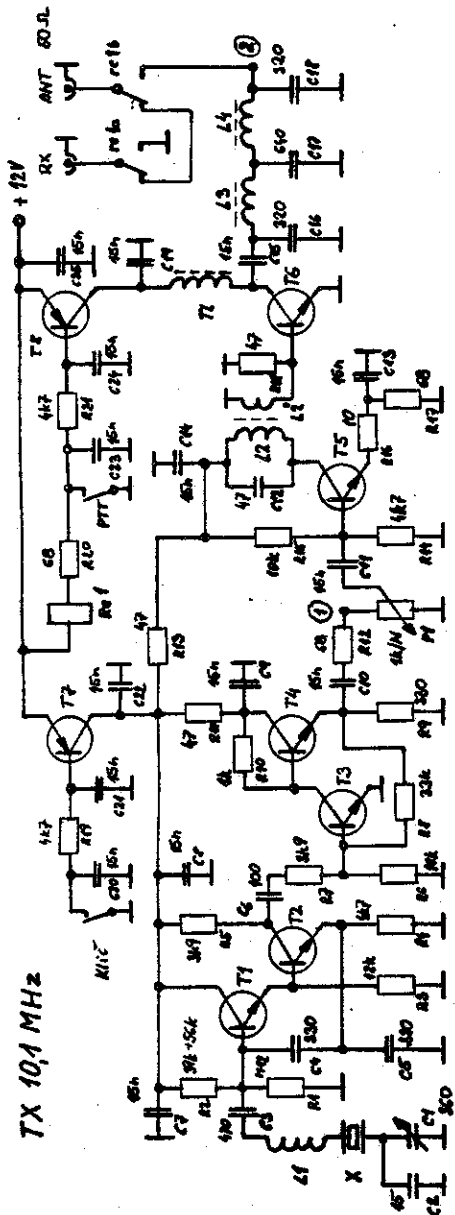
- do bodu /1/ připojit čítač nebo přes malou kapacitu /10 pF/ navázat přijímač / rozsah 10 - 10,2 MHz /
- jezdec potenciometru P1 nastavit asi do poloviny dráhy
- zaklíčovat a následním indukčností L1 docílit potřebné přeladění t. j. 10,1 - 10,15 MHz
- do bodu /2/ připojit umělou zátěž 50  $\Omega$  a vř sondu případně wattmetr
- sepnout tlačítko PTT a doladit rezonanční obvod kolektoru tranzistoru T5 na maximální výchylku indikátoru v bodě /2/
- potenciometrem P1 nastavit výstupní výkon 1W

Lit.: Ze zahraničních publikací /EZ 1/1984 str. 14/

OKLDKX - Obvody QRP vysílačů /EZ 4/1985 str. 13/

Petr Novák - Zapojení FM techniky - rozlaďované krystalové oscilátory /Přednášky z amatérské radiotechniky/

**TX 101 MHz**



- T1 - SF245 , T2,T3,T4 - KS500 , T5 - KSY21 , T6 - KSYJ4 , T7,T8 - KF517
  - X - 30,575 MHz / základní kmitočet 10,19166 MHz /
  - C1 - dvě vzduchové 360 + 320 pF - použita sekce 360 pF
  - L1 - 60g drát  $\phi$  0,1 CuE těsně na  $\phi$  5 mm + žluté jádro N1
  - L2 - 15g drát  $\phi$  0,3 izolace PVC , toroid N1 - žlutý ,  $\phi$  10 mm
  - L2' - " " " " těsně na L2
  - L3,L4 0,79mH 4 x drát  $\phi$  0,8 izolace PVC , toroid N1 - žlutý ,  $\phi$  10 mm
  - t1 10x drát  $\phi$  0,5 izolace PVC toroid H45  $\phi$  10mm
- Transistor T5 a T6 je vhodné opatřit chladičem .

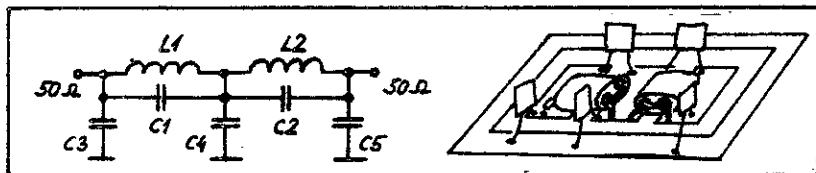
## Výstupní filtry pro QRP vysílače

/ OKLDZD /

V /1/ byl otištěn článek popisující dolní propust pro vysokofrekvenční širokopásmové neladěné zesilovače. S úspěchem je lze použít i u QRP vysílače a tak zabránit nežádoucímu vyzářování 2. a 3. harmonické. Autor článku uvádí, že filtry vyhovují pro práci v celém rozsahu amatérských pásem a pracují dobře i bez doladění. Malé doladění rezonančních kmitočtů /L1 rezonuje na 3. harmonické a L2 na 2. harmonické/ zajistí až 60 dB potlačení 2. a 3. harmonické.

Cívky mohou být vinuty na toroidech nebo vzduchové. K zamezení jejich vzájemné induktivní vazby je třeba orientovat osy cívek vzájemně kolmo. Kondenzátory je třeba volit dle používaných výkonů /keramické, slídové/. Pro QRP vysílače stačí keramické polštářkové kondenzátory /TK 724, TK 725 a pod./

Provedení filtrů :



### Pásmo 160 m

- L1 = 4,2  $\mu\text{H}$  - 4z, drát  $\phi$  1 s izolací PVC /zvonkový/, dvouotvorené ferit.jádro /mat. N1/ délka 8 mm  
L2 = 3,13  $\mu\text{H}$  - 3,5z drát jako u L1, jádro jako u L1, délka 12 mm  
C1 = 200 pF C2 = 620 pF C3 = 1 nF C4 = 2 nF C5 = 820 pF

### Pásmo 80 m

- L1 = 1,9  $\mu\text{H}$  - 2,5z, drát  $\phi$  1 izolace PVC /zvonkový/, dvouotvorené feritové jádro /mat. N1/ délka 12 mm  
L2 = 1,46  $\mu\text{H}$  - 2,5 z, drát jako u L1, jádro jako u L1, délka 8 mm  
C1 = 100 pF C2 = 300 pF C3 = 560 pF C4 = 910 pF C5 = 390 pF

### Pásmo 40 m

- L1 = 1,55  $\mu\text{H}$  - 8,5z, drát  $\phi$  0,3, izolace PVC, modrý toroid, materiál NO5  $\phi$  10 mm  
L2 = 1,05  $\mu\text{H}$  - 7z, drát jako u L1, toroid jako u L1  
C1 = 51 pF C2 = 170 pF C3 = 270 pF C4 = 540 pF C5 = 200 pF

Pásmo 20 m

L1 = 0,57  $\mu$ H - 8z drát  $\phi$  0,8 CuE na  $\phi$  12 mm délka vinutí 10 mm  
L2 = 0,41  $\mu$ H - 6,5z drát  $\phi$  0,8 CuE na  $\phi$  12 mm délka 10 mm  
C1 = 24 pF C2 = 75 pF C3 = 150 pF C4 = 250 pF C5 = 100 pF

Pásmo 15 m

L1 = 0,41  $\mu$ H - 6,5z drát  $\phi$  0,8 CuE na  $\phi$  12 mm délka vinutí  
10 mm  
L2 = 0,27  $\mu$ H - 5,5z drát  $\phi$  0,8 CuE na  $\phi$  12 mm délka vinutí  
10 mm  
C1 = 15 pF C2 = 51 pF C3 = 100 pF C4 = 160 pF C5 = 68 pF

Pásmo 10 m

L1 = 0,33  $\mu$ H - 6z drát  $\phi$  0,8 CuE na  $\phi$  12 mm délka vinutí  
10 mm  
L2 = 0,19  $\mu$ H - 4z drát  $\phi$  0,8 CuE na  $\phi$  12 mm délka vinutí  
10 mm  
C1 = 10 pF C2 = 39 pF C3 = 68 pF C4 = 120 pF C5 = 51 pF

/1/ OK3PQ - Dolný filter pre lineárne zosilňovače / RZ 11-12/  
1974 str. 11, 12 dle Kent Shubert WA0JYK: Lowpass  
Filters for Solid-State Linear Amplifier, Ham Radio  
3/74 /.

/2/ Petr Novák, OK1WPN - Trampkit /AR řada A 6/1981 str. 29/

/3/ Fr. Vorel - Nomogramy pro výpočet cívek /AR 12/1967 str. 366/

## Zpracování CW a SSB signálů třetí metodou /OK1DCP/

Zapojení s přímou konverzí kmitočtu jsou v technice QRP pro svou jednoduchost velmi často používána. Nevýhodou přijímačů s přímým směřováním je současný příjem na dvou kmitočtech symetricky položených kolem kmitočtu oscilátoru a vzdálených o kmitočet záněje, v případě SSB pak současný příjem obou postranních pásem najednou. Příjem na nežádoucím kmitočtu či postranním pásmu lze potlačit fázovou metodou. Ta vyžaduje poměrně těžko realizovatelný fázovací člunek, který musí zajistit přesný fázový posun  $90^\circ$  v celém přijímaném NF pásmu. Tak zvaná třetí metoda je fázové metodě velmi podobná, nepoužívá ale NF fázovací člen, nýbrž druhé směřování v NF oblasti. /1/, /2/, /3/, /4/

Skupinové schéma třetí metody je na obr. 1. Při příjmu přichází kmitočet  $f_p$  ze vstupních filtračních obvodů současně na dva vyvážené směšovače SM1 a SM2. Zde se směšuje s kmitočtem  $f_1$  oscilátoru O1, přičemž napětí přiváděná do směšovačů jsou proti sobě fázově posunuta o  $90^\circ$ . Kmitočet  $f_1$  se rovná přesně kmitočtu  $f_p$  při příjmu CW nebo přesně středu přijímaného pásma kmitočtů při příjmu SSB. Za směšovači následují dolnofrekvenční propusti s mezním kmitočtem rovným polovině šířky pásma potřebné pro příjem. Za každou propustí je umístěn zesilovač a dále opět dva směšovače napájené kmitočtem  $f_2$  oscilátoru O2 znovu se vzájemným fázovým posunem  $90^\circ$ . Sečtením výstupních napětí z SM3 a SM4 získáme kmitočet  $f_v$ , který odpovídá jedinému přijímanému kmitočtu nebo jedinému postrannímu pásmu. Schema je obecné a může být použito i pro budič SSB,  $f_p$  je pak směs kmitočtů z mikrofonu a  $f_v$  výsledný SSB signál, kmitočty  $f_1$  a  $f_2$  je třeba zaměnit.

Postup zpracování SSB signálu je možno sledovat na obr. 2. Přijímáme např. USB signál o šířce 2400 Hz se středním kmitočtem 3701,5 kHz, který byl získán z NF spektra 300 až 2700 Hz amplitudovou modulací a potlačením nosného kmitočtu 3700 kHz a dolního postranního pásma. Kmitočet oscilátoru O1 je roven přesně středu přijímaného signálu, tj. 3701,5 kHz. Mezní kmitočet dolních propustí je roven polovině potřebné šířky pásma, tj. 1200 Hz. Za dolními propustmi získáme tedy směs kmitočtů 0 až 1200 Hz danou rozdílly  $f=f_1-f_p$  a  $f=f_p-f_1$ . Nyní tuto směs vysměšujeme s kmitočtem  $f_2$ , který se rovná středu původního NF spektra, v našem případě tedy  $f_2=1500$  Hz. Po vysměšování získáme kmitočty  $f_v=f-f_2$  a  $f_v=f_2+f$ .

Je to směs kmitočtů 300 až 2700 Hz, která obsahuje původní NF spektrum a spektrum inverzní /nejnižšímu kmitočtu odpovídá v inverzním signálu nejvyšší kmitočet/. Tuto směs s obou větví sečtené v bodě X. Vlivem fázového posunu mezi napětími priváděnými do směšovačů budou výsledné přímé signály ve fázi a sečtou se, inverzní signály budou v protifázi a vyruší se. Pokud bychom chtěli přijímat signál inverzní, tj. v našem případě signál LSB se shodným středním kmitočtem 3701,5 kHz, stačí zaměnit mezi sebou fázově posunutá napětí u jedné z dvojic směšovačů SM1, SM2 nebo SM3, SM4.

Z uvedeného popisu vyplývají i hlavní vlastnosti třetí metody:

1. Je použito jen jedno vysokofrekvenční směšování, celková odolnost přijímače bude tedy určena převážně jen vlastnostmi směšovačů SM1 a SM2.
2. Veškeré další zpracování signálu leží jen v NF pásmu kmitočtů. Nedochází tak snadno k nežádoucím vzbábám, montáž může být těsnější, při výběru součástek se nemusí brát ohled na pracovní kmitočet.
3. Výsledná selektivita je určena vlastnostmi dolní propusti, odpadají úzkopásmové filtrační obvody, snižováním mezního kmitočtu propusti lze snadno dosáhnout i velmi úzkých výsledných šířek pásma /desítky Hz/ bez toho, že by docházelo k dokmitávání /zvonění/.
4. Kmitočet  $f_1$  odpovídá přesně přijímanému kmitočtu nebo středu pásma přijímaných kmitočtů. Tento kmitočet je možno použít přímo k vysílání. K indikaci přijímaného kmitočtu se může použít libovolný čítač.

Poznámka k bodu 3.

Šířky pásma používané pro provoz CW jsou u běžných přijímačů sbytečně velké /1/. Úzké telegrafní filtry jsou většinou sařazeny až na konci celého zesilovacího řetězce, kde rušivé signály, šum a různé nežádoucí produkty mohou mít značnou úroveň a případně spadat do propustné části filtru. Také konstrukce úzkých filtrů s dostatečnou strmostí a bez dokmitávání není jednoduchá.

Pro běžný provoz CW jsou dostačující šířky pásma kolem sta Hz. Například při rychlosti dáování 120 zn./min vyšleme každou sekundu deset teček. Modulujeme tedy amplitudově nosnou vlnu obdélííkovým průběhem s kmitočtem 10 Hz. Potřebná šířka pásma při modulaci sinusovým průběhem by byla  $\pm 10$  Hz. Pro zachování tvaru značky musíme při modulaci obdélííkovým průběhem přenést i sákladní harmonické



kmitočty, minimální šířka pásma je pak rovna zhruba trojnásobku šířky potřebné při modulaci sinusovým průběhem. V našem případě budeme tedy potřebovat výslednou šířku pásma  $\pm 30$  Hz kolem nosné vlny, tedy celkem 60 Hz. Pravděpodobnost výskytu rušící stanice je při šířce pásma 60 Hz již velmi malá. Zúžení šířky pásma s sebou přináší také zlepšení odstupu signál/šum, což je významné zejména pro provoz QRP, neboť výsledný efekt je stejný jako při zvýšení výkonu. Úzkopásmový provoz CW vyžaduje jemné ladění a stabilní VFO nebo lépe VXO.

Správná funkce zařízení používajícího třetí metodu je závislá též na dodržení následujících podmínek:

1. Obě větve /směšovač - dolní propust - zesilovač - směšovač/ musí být identické, tj. musí mít stejné zesílení, frekvenční a fázový průběh. Každá odchylka se projeví jako zhoršení potlačení nežádoucích produktů na výstupu. Choulostivým místem je dolní propust. Proto se součásti ležící v obou větvích na stejném místě vybírají z co možná největší přesnosti, absolutní hodnota není tak důležitá jako shodnost. Pro rezistory se doporučuje shodnost 0,1%, pro kondenzátory alespoň 1%.
2. Směšovače by měly být vyvážené. Nepříznivě působí zejména stejnosměrná složka vznikající detekcí oscilátorového napětí na vstupních směšovačích /přenášíme pásmo kmitočtů od 0 do mezního kmitočtu dolní propusti/. Důležité je rovněž dobré stínění vstupu směšovače proti pronikání napětí z oscilátoru. Nevyváženost výstupních směšovačů způsobuje pronikání kmitočtu druhého oscilátoru do výstupního signálu, což se projevuje jako stálý hvizd.

Výstup směšovače lze stejnosměrně oddělit vazební kapacitou. Odstraní se tím nejen stejnosměrná složka vzniklá detekcí oscilátorového napětí, ale zmenší se i požadavky na stejnosměrné zesilovací vlastnosti následujících stupňů. Důsledkem je ale vznik "díry" uprostřed výsledného signálu, jejíž šířka závisí na velikosti vazební kapacity. Při příjmu SSB se vzhledem k šířce pásma 2400 Hz nepřítomnost malé části kmitočtů /do sta Hz/ neprojevuje rušivě, "díru" lze naopak využít jako účinný výřezový filtr.

3. Každá větev by měla zpracovávat pokud možno signál s konstantní úrovní. Každé přebuzení se projeví vedle zkreslení i jako chyba fáze se všemi z toho plynoucími důsledky. Totéž platí při použití jako budič pro SSB.
4. Napětí přicházející do směšovačů musí být vzájemně fázově posunuta o  $90^\circ$  v celém rozsahu použitých kmitočtů oscilátoru.

Při praktické realizaci se používají zapojení známá s techniky přijímačů s přímým směřováním. Vstupní směšovače se konstruují většinou jako diodové s možností vybalancování. Vzájemně fázově posunutá napětí pro směšovače můžeme získat buď klasickými fázovacími články LC nebo pro vyšší kmitočty spořádacím vedením  $\lambda/4$ . Tyto obvody zaručují konstantní fázový posun jen v omezeném pásmu kmitočtů. Výhodné je použití číslicových obvodů, např. klopných obvodů JK nebo D, se kterými lze dosáhnout poměrně přesného fázového posunu  $90^\circ$  s malou závislostí na zpracovávaném kmitočtu, obr.3. Při použití klopných obvodů dochází zároveň k dělení kmitočtu VFO čtyřikrát, tím se zlepšuje celková stabilita kmitočtu i jeho šumová čistota. Postupným dělením můžeme z jediného vysokého kmitočtu získat signály pro všechna základní amatérská KV pásma. Obdělníkový průběh při použití diodových směšovačů není na závalu.

Praktické zapojení vstupních směšovačů podle /5/ je na obr.4. Třetí metoda je zde použita pro zpracování mezifrekvenčního kmitočtu 2,675 MHz superhetu. Jsou použity dva vyvážené směšovače typu IE500. Oscilátor pracuje na 10,7 MHz, k fázovému posunu je použita dvojice klopných obvodů JK /typ 7475/. Odporovým trimrem ve vstupech T lze jemně měnit fázový posun výstupních signálů. Potřebná výkonová úroveň pro směšovače se získává paralelním spojením invertorů /obvod 7404/. Směšovač je pro vysoké kmitočty zakončen odporem 56 $\Omega$  zapojeným přes kondenzátor 22k. Následuje dolní propust s hraničním kmitočtem 50 kHz a nízkošumový předzesilovač, dále následuje dolní propust, která určuje výslednou selektivitu.

Dolní propust bývá většinou řešena jako aktivní s operačním zesilovačem. Řád a typ filtru závisí na požadované strmosti a zvlnění. Jako dolní propusti se začínají uplatňovat i speciální integrované obvody pracující na principu filtru se spínanými kapacitami. Dolní propusti s těmito filtry dosahují podle složitosti strmostí 30 až 100 db/oktávu, kromě toho lze jejich hraniční kmitočty plynule měnit v závislosti na přiváděném řídicím kmitočtu /6/, /7/.

Na místě směšovačů SM3 a SM4 lze opět použít diodový směšovač, popřípadě směšovač pracující na principu spínání signálu kmitočtem  $f_2$ . Jako spínací prvky se používají tranzistory řízené polem nebo analogové spínače CMOS. Spínače CMOS lze použít až do kmitočtů několika MHz, tranzistory řízené polem až do velmi vysokých kmitočtů. Různé varianty směšovačů se spínacími prvky jsou na obr.5.

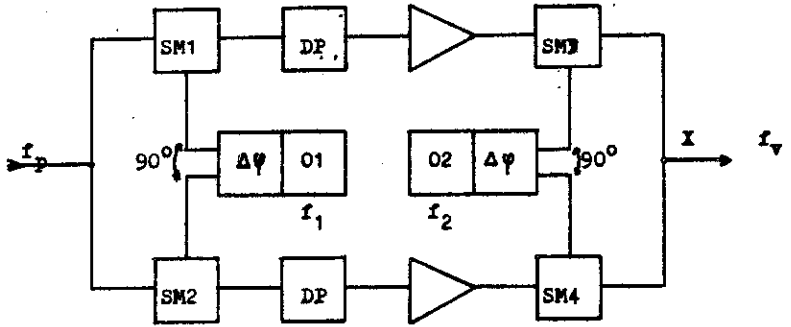
Praktický příklad použití třetí metody je na obr.6. Jedná se o transceiver pro pásmo 80m podle DK7JD /8/. Transceiver je zajímavý nejen použitím třetí metody, ale i tím, že obsahuje celou řadu zajímavých obvodových řešení včetně použití perspektivních součástek.

Směšovač je s křemíkovými spínacími diodami, transformátory mají třikrát 15 závitů na toroidu o průměru 6mm. Dolní propust je Čebyševova typu se svlněním 3 dB, výsledné svlnění je zmenšeno ztlumením ve druhém stupni rezistorem 220kΩ. Jako druhý směšovač jsou použity analogové přepínače CMOS, které jsou použity i pro přepínání příjem-vysílání. Všechny NF stupně jsou na společném potenciálu +4 V, takže napájení operačních zesilovačů je  $\pm 4$  V. Celý transceiver obsahuje jen tři laděné obvody a byl realizován na univerzální desce s rozměry 10x16 cm.

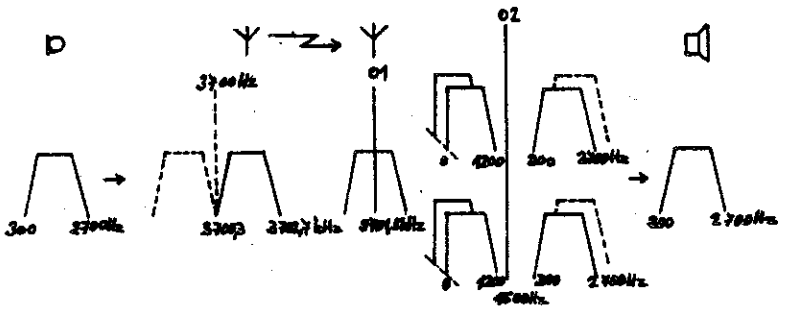
V koncovém stupni jsou použity transistory VMOS. Klidový proud koncového stupně je nastaven na 200 mA, výstupní výkon při proudu 800 mA je kolem 5 W. Budicí trafo je na dvouotvorovém feritovém jádru pro symetrikační členy s rozměry 13x7x7 mm, výstupní trafo je na dvouotvorovém jádru s rozměry 13x14x7 mm.

## Literatura:

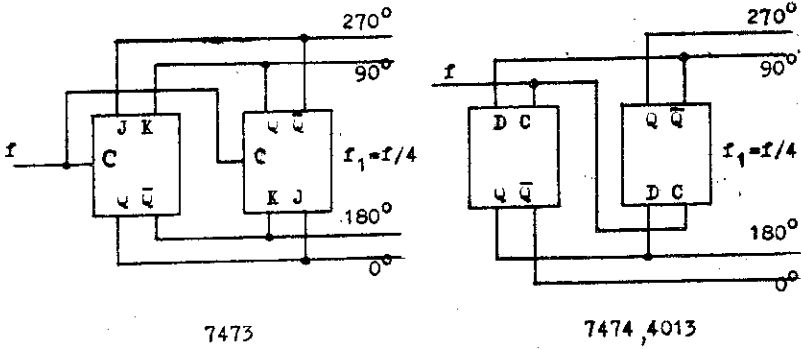
- /1/ Helmut Spieler, DL6FY, CW ohne QRM, cq-DL 2/82
- /2/ Helmut Spieler, DL6FY, CW- Direkt Empfangstechnik, cq-DL 3/82
- /3/ Helmut Spieler, DL6FY, SSB-Direkt Empfangstechnik, cq-DL 4/82
- /4/ Robert J. Zavrel, ICs simplify design of single sideband receivers, EDN April 3, 1986
- /5/ Bukhard Kainka, DK7JD, Transceiver-Zwischenfrequenzteil nach der dritten Methode, cq-DL 1/83
- /6/ Kerry Lacanette, Universal switched- capacitor filter lowers part count, EDN April 3, 1986
- /7/ Programmable switched-capacitor filter, QST 4/86
- /8/ Bukhard Kainka, DK7JD, 80m SSB Transceiver nach der dritten Methode, cq-DL 12/84



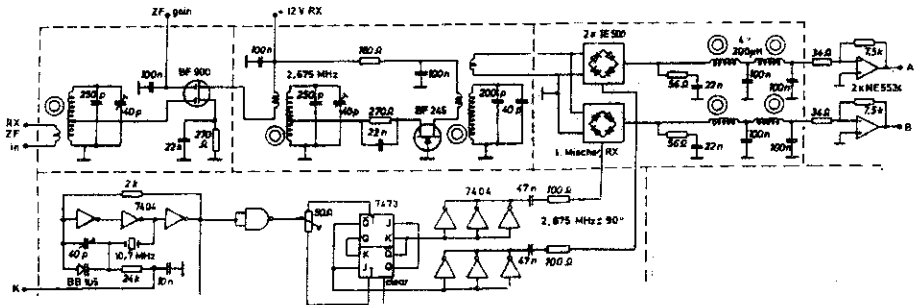
Obr.1. Skupinové schéma třetí metody



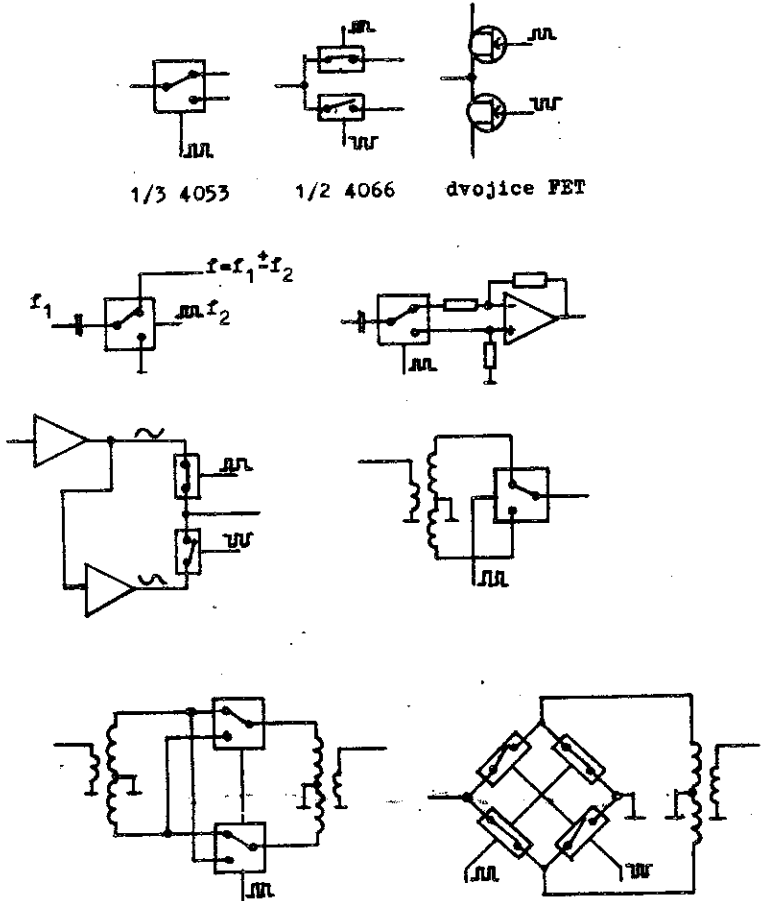
Obr.2. Postup zpracování SSB signálu třetí metodou



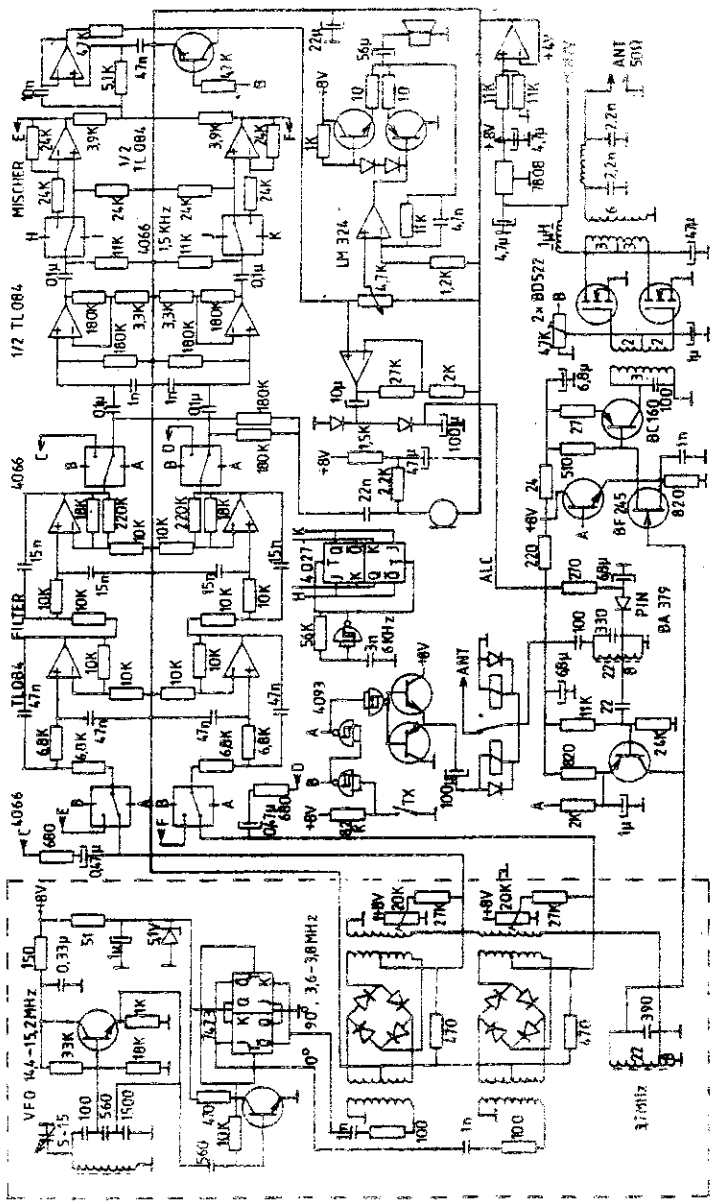
Obr.3. Číslicové obvody jako posouvače fáze



Obr.4. Příklad zapojení vstupních obvodů



Obr.5. Různé varianty směšovačů se spínacími prvky



Obrazek 6. Transceiver pro pásmo 80m podle DK7JD

## Upravený transceiver „KOLIBŘÍK“

OK1DLY

Když jsem před třemi roky popisoval QRPP TRX " Kolibřík ", netušil jsem, že bude mít mezi radioamatéry ohlas, takže prakticky dodnes zodpovídám nějaké dotazy a připomínky.  
" S tím se také nechá dovolat ? " /OK1FMP/. " Už jsem dělal několik spojení, nejdelší DX Praha 7 " /OK1FFQ z Prahy/.  
" Chodí to celkem dobře, ale ten přepínač mi leze na nervy ".  
/OK1CGU/

Původní transceiver "Kolibřík" byl postaven se snahou sestavit jednoduché, nenáročné a levné QRP zařízení, bez nároku na měřicí přístroje, i když je zřejmé, že i za cenu horších provozních vlastností. Proto jsem časem toto zařízení poněkud vylepšil a upravil, takže vzniklo nové zařízení, které obdrželo název

" Kolibřík FTS - de luxe "

### • VFO

Zapojení oscilátoru je téměř beze změny. Pomíneme-li jiný plošný spoj, což v tomto případě platí o všech částech transceiveru, potom změna spočívá v pásmové propusti za oddělovacím stupněm, oproti jednoduchému LC obvodu použitým v původním zařízení. Propust naladíme na 3,55 MHz jádry cívek, všechny cívky fixujeme lepidlem Epoxy nebo Unilex. Odporem R9 nastavíme proud Zenerovou diodou 3-5 mA, odporem R3 nastavíme pracovní bod oscilátoru. Přívod napětí a napětí pro ladění varikapu je provedeno stíněným nf kabelem.

### • Přijímač

Je to část, která doznala nejvíce změn. Pásmová propust je navinuta na toroidních jádrech, což se projevilo v lepší selektivitě a v omezení nežádoucích příjmů. Propust naladíme pomocí trimrů na střed pásma, tj. 3,55 MHz.



Směšovač je osazen obvodem A244D, který má podstatně lepší vlastnosti než náš MAA 661 / mimo jiné dobře zpracovává v tomto zapojení SSB signály/. IO má vlastní stabilizátora, a automatické vyvážení koincidenčního detektoru, což je poznat při příjmu slabých signálů. Kondenzátor C8 zavádí na prvním stupni zápornou zpětnou vazbu, čímž se ořežou vysoké kmitočty nf signálu a omezí se vlastní šum detektoru. Pomocí R3, R5 a R7 nastavíme nf zesilovač na nejlepší příjem.

## Vysílací část

Odpor R1 nastavíme klidový proud tranzistoru T1 na 1mA, odpor R3 klidový proud tranzistoru T2 na 5 ma. Za tím účelem odpory prozatím nahradíme trimry. Po přivedení vf napětí do vysílací části nastavíme změnou závitů L4 největší proud do antény. Potom pomocí trimrů nastavíme celý stupeň na největší účinnost, přitom sledujeme signál na kontrolním přijímači - pokud by byl strháván oscilátor, upravíme vazbu mezi oscilátorem a oddělovacím stupněm. Pokud by se v okolí signálu objevily vysílací šумы, pomůžeme si mírným rozlaštěním pásmové propusti.

Signál z multivibrátoru /příposlech značek při vysílání/ zavedeme na běžec P2 přijímače, jeho velikost upravíme kondenzátorem Cg.

Zapojení VOXu pracuje na prvé zapojení. Trimrem R12 nastavíme dobu sepnutí - odpor R10 rychlost

náběhu sepnutí - VOX musí sepnout při jedné tečce!

Pokud se nám nepodaří dosáhnout doby sepnutí VOXu na potřebnou dobu tj. asi 0,5 až 1 sec. záleží na rychlosti, kterou operátor vysílá, zvětšíme kapacitu C8.

Dioda D5 indikuje funkci VOXu, Dioda D6 funkci transceiveru zapnuto - vypnuto.

Všechny desky spájíme pomocí přepážek z pocínovaného plechu, jak bylo popsáno v původním článku. Získáme tak kompaktní celek, který vestavíme do skříňky. Mechanickou konstrukci nepopisují, protože každý má jiné možnosti zhotovit mechanické díly.

Všechna propojovací vedení provedeme nř šedivým kablíkem, který má vyhovující vlastnosti i pro vř signál v pásmu 80 m. Pro pásmo 7 MHz však jeho útlum prudce stoupá a v pásmu 14 MHz je již naprosto nevhovující. Toho lze však s výhodou využít ke konstrukci jednoduché "kabelové" dolní propusti - asi metr kablíku smotáme do cívky a zapojíme mezi anténní konektor a anténní relé. - napomůžeme tak odstranění harmonických kmitočtů. Použití dolní propusti zařazené mezi TRX a anténu však lze jenom doporučit.

Mezi doplňky TRXu patří měřící ovbod, který indikuje anténní proud při vysílání a kontroluje napětí baterií při provozu, což se osvědčí při provozu z QTH/p. Jako měřidlo je použit magnetofonový indikátor nejlevnějšího typu /56,-Kčs/, který pro daný účel výborně vyhoví, nehledě na jeho malé rozměry.

## Koncový PA 2W

Těm, kterým se výkon TRXu jeví jako přehnaně malý / i když ve skutečnosti lze pracovat s výkony daleko menšími/, nabízím "externí lineár", který zvyšuje výkon transceiveru na 2W.

PA má vlastní VOX, s transceiverem je propojen jen koaxiálním kabelem. Zapojení je jednoduché a pracuje na prvé zapojení. Jako kondenzátory v Tv článku jsou použity miniaturní ladící kondenzátory z přijímačů Dolly, u nichž jsou všechny sekce propojeny. Vzhledem k výkonu PA již nestačí na jeho napájení ploché baterie ale zdroj podstatně silnější např. automobilový akumulátor..

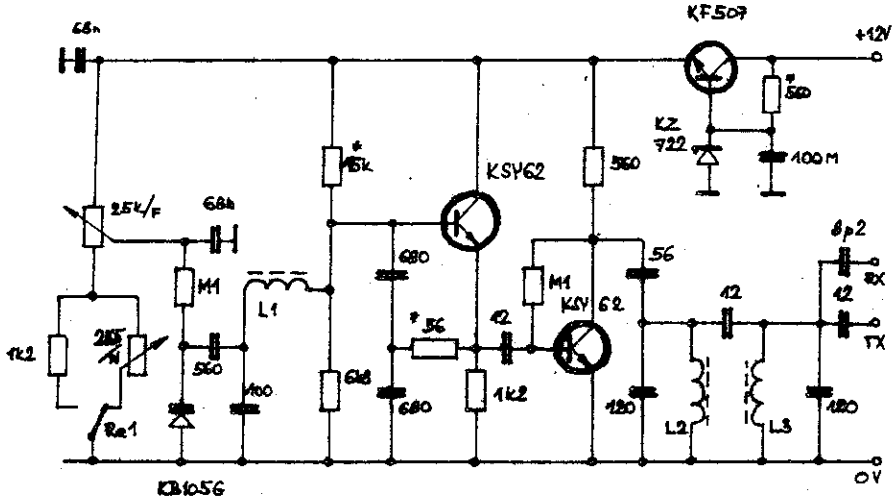
PA lze vyřadit z činnosti pouze vypnutím napětí, v tom případě se signál šíří přes klidové kontakty relé.

P O Z O R ! - PA nevypínejte při zaklíčováném stavu - má to za následek zničení koncového tranzistoru v transceiveru - několikrát spolehlivě vyzkoušeno.

## Pomocný vysilač

Slouží jako pomůcka při nastavování přijímačů a pásmových propusti. Je to prakticky oscilátor s oddělovacím stupněm, který je v případě potřeby klíčován multivibrátorem. Oscilátor kmitá na kmitočtu v pásmu 80 m, který nastavíme jádrem cívky L1. Pracovní bod oscilátoru nastavíme pomocí odporů v bázi T1 na největší

## VFO - Kolibřík



L1 = 65zdv. 0,1 CuL na  $\phi$  5mm s jádrem  
 L2, L3 = 50zdv. 0,1 CuL na  $\phi$  5mm s jádrem

## Přijímač - Kolibřík

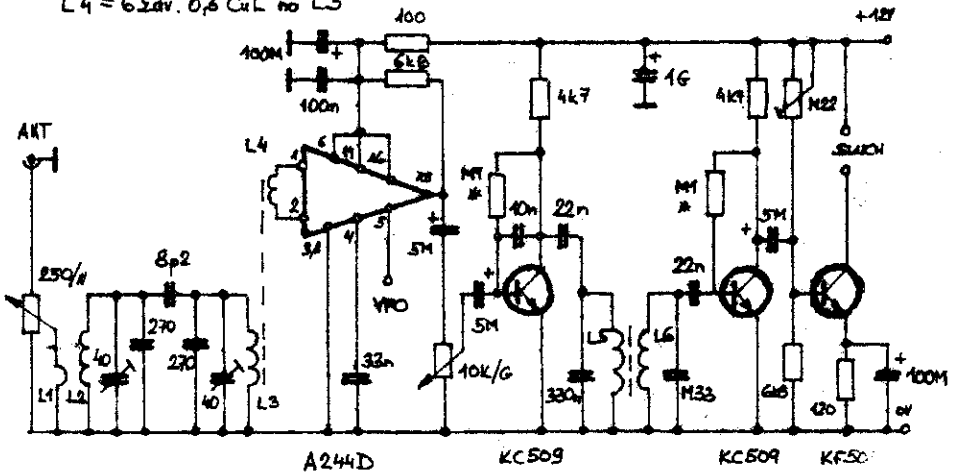
L1 = 1zdv. 0,3 CuL na L2

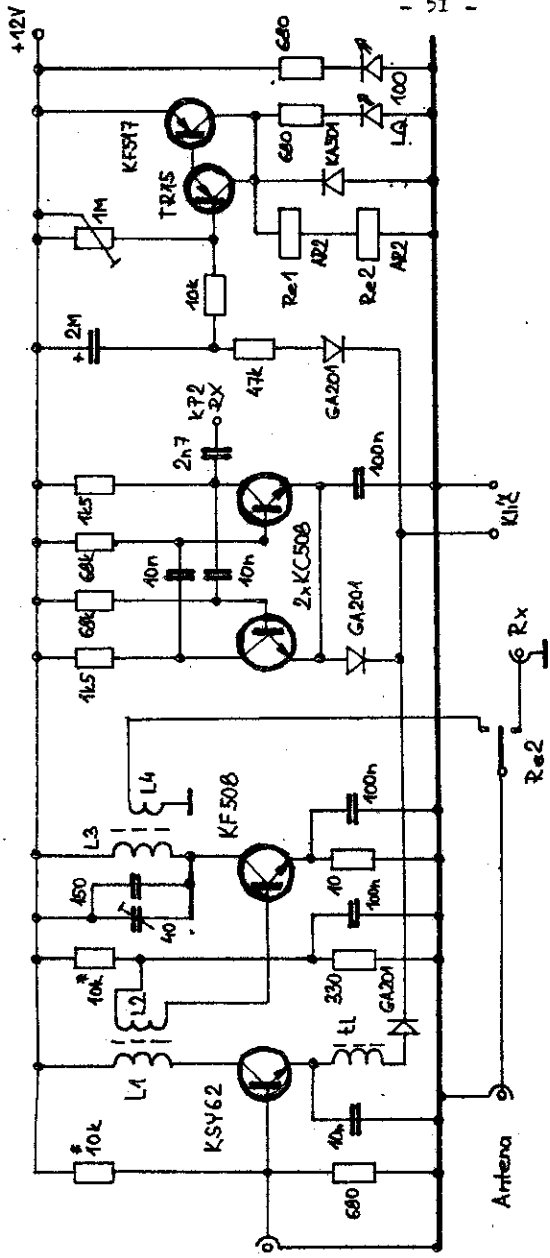
L2, L3 = 2,3zdv. 0,3 CuL na toroidu N05  $\phi$  6mm

L4 = 6zdv. 0,3 CuL na L3

L5, L6 = 2 x 400zdv. 0,1 CuL na

hrníčka H22  $\phi$  30mm





L1 - 6zdr. 0,5 CuV na dvouotvor. jádru z TVP

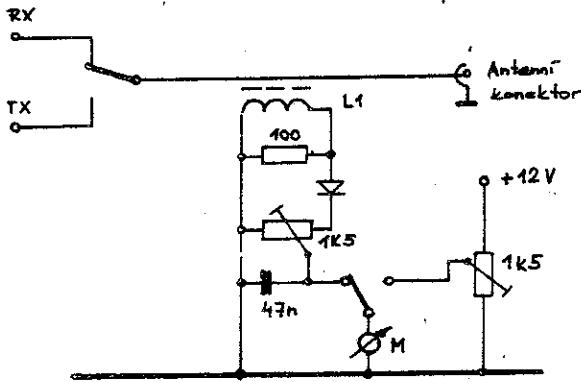
L2 - 2zdr. 0,5 CuV na L1

L3 - 6zdr. 0,5 CuV na dvouotvor. jádru z TVP

L4 - 2 ÷ 11zdr. 0,5 CuV na L3, nastavit max. antenní proud

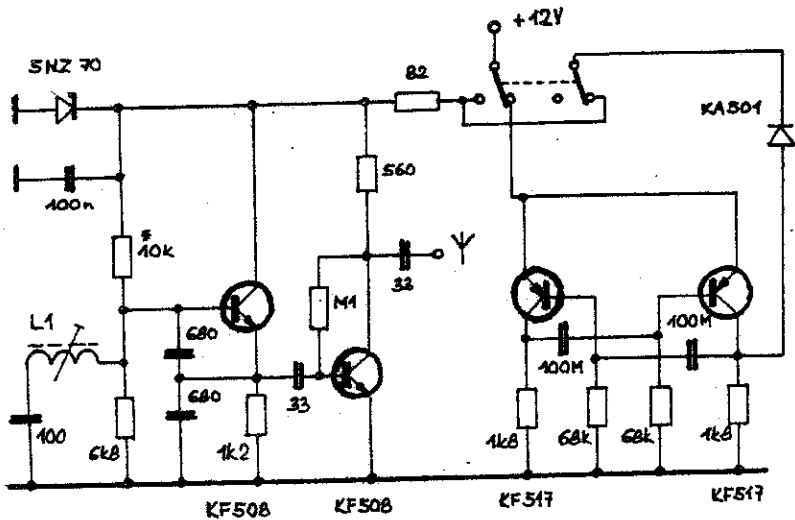
TX, CW MONITOR, VOX

### Měřicí obvod



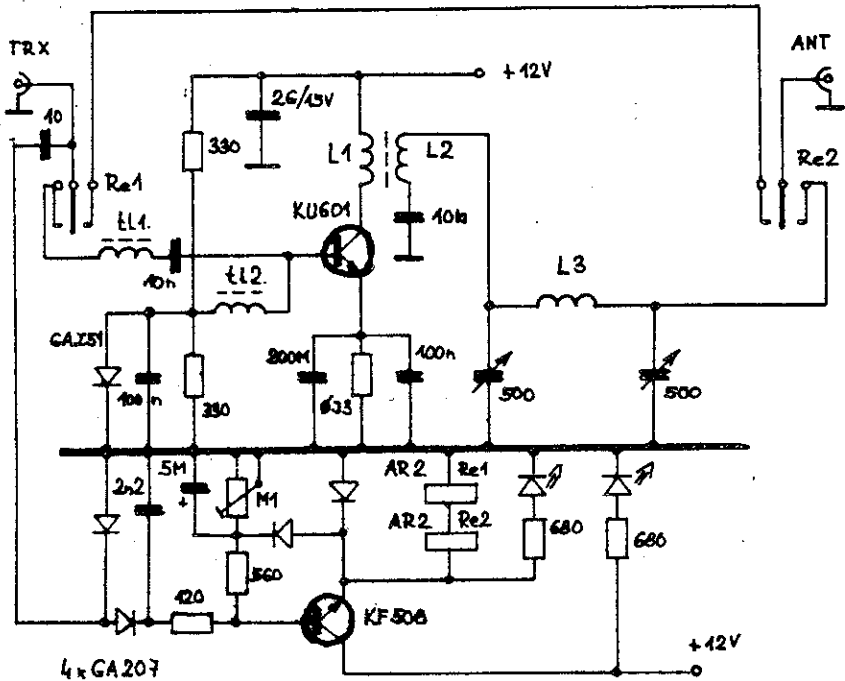
L1 - 5záv 0,3 CuL na toroid  $\phi$  6mm  
M - magnetofon indikátor

### Pomocný vysílač

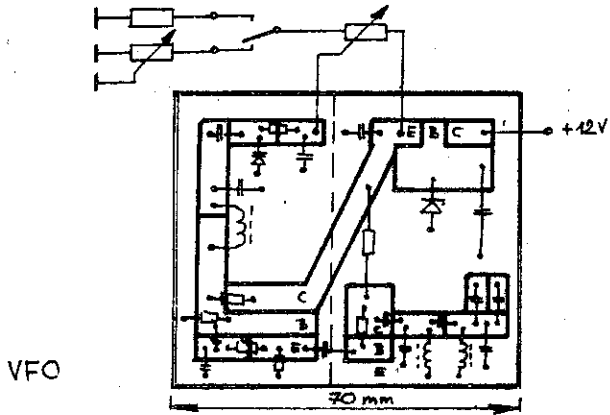


L1 - 65záv 0,1 CuL na  $\phi$  5mm s jádrem

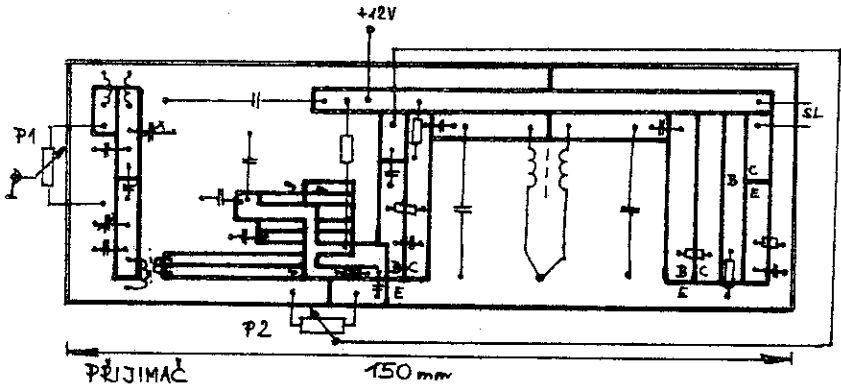
# KONCOVÝ PA 2W



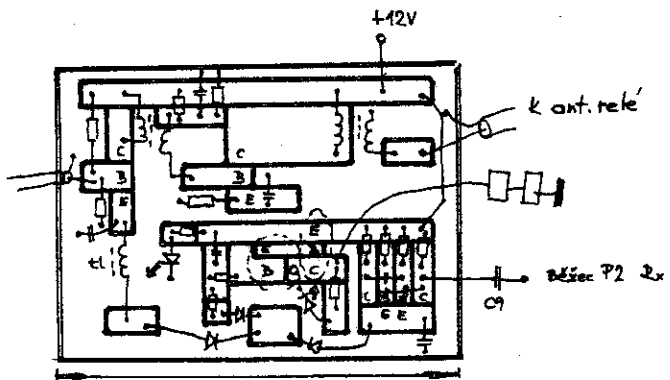
- tL1. = feritová trubička na vývodu C<sub>10</sub>k
- tL2 = 50záv. 0,2 CuL na „nf“ toroid. jádru
- L1 = 6záv. 0,5 CuY na dvou otvor. jádru z TVP
- L2 = 30záv. 0,3 CuL na L<sub>1</sub>
- L3 = 50záv. 0,5 CuL na kostře  $\phi$  15mm bez jádra



VFO



PRJIMAC



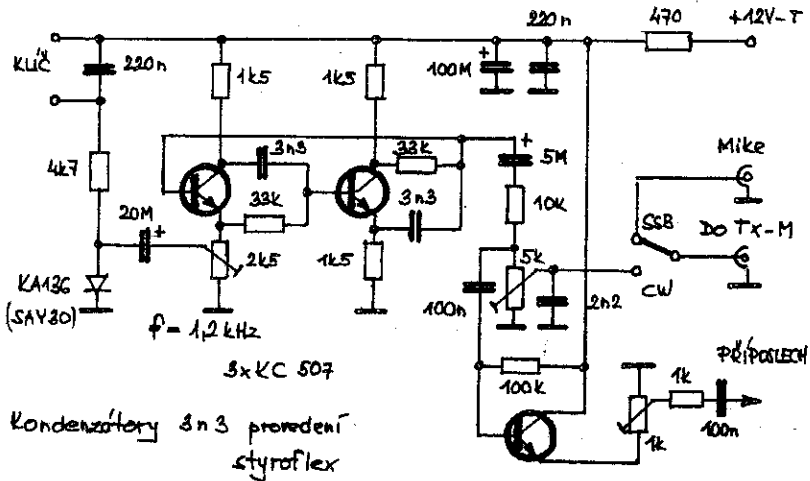
TX, CW MONITOR, VOX

80mm

nakmitané vř napětí. Výstupní výkon je jednotky miliwattů a s anténou, kterou představuje např. kus drátu nebo kabel od avometu, vyzářuje do svého nejbližšího okolí. Vzhledem k velkému obsahu harmonických lze použít i na ostatních KV pásmech. Vysílač umístím pod anténu na zem a na sladčovaném přijímači naladím jeho signál. Potom v klidu naladím přijímač na nejlepší poslech a největší citlivost, z pomocného vysílače odstráním anténu a ladění opakuji. Je to velice praktická pomůcka a lze ji celou postavit ze šuplíkových zásob, popř. využít i jinak.

Stručně jsem zde popsal úpravy QRP transceiveru i jednoduchou pomůcku na jeho sladění. Všem, kteří se do stavby pustí, přeju hodně úspěchů a pěkná spojení.

### CW-NF GENERATOR PRO TCVR BARTEK





## Transceiver Bartek. - ing. A. Janeczek

Výstupní výkon vysílače 3 W

Polačení nesné 40 dB

Citlivost přijímače s vf zesil. 1uV pro S/S - 10 dB

Nf výkon LW / 10 ohm

Provoz SSB - CW po připojení CW generátoru / na zvláštní desce /

Napájení 12 - 13,5 V

Odběr při příjmu 65 mA, při vysílání do 0,5 A

Rozměry 170 x 170 x 60 mm

### Přijímač

Signál z anteny přichází přes atenuátor z potenciometru P2 do pásmového průchodového filtru F1. Ochranu přijímače před poškozením IO 1 /US 1/ zabezpečuje relé MT6B a diody D1 a D2, nejlépe germaniové. Při příjmu pracuje US 1 jako vyvážený směšovač, který se nastaví trimrem PR -1Mohm. Diody D5 je polarizována v záporném směru, což zabezpečuje max. zesílení IO1. Přizpůsobení výstupní impedance směšovače /2,7 kohmu/ do čtyřkrystalového filtru Mc Coy je nastaveno odbočkou na L 1. Na výstupní straně je filtr zatížen odporem 1 k. Přizpůsobení těchto impedancí musí být nastaveno pečlivě, aby nedošlo ke změně charakteristiky filtru.

IO 2 /US 2 / pracuje jako vyvážený detektor. Aby tento IO pracoval správně je třeba nastavit napětí na vývodu 3 na 6V. Signál zesílený nad 20 dB s částečně potlačenou šíří pásma na 3 kHz /zásluhou tlumivky a kondenzátorů 22n a 1n5/ přichází přes nf potenciometr do IO3 nf zesilovače. Doporučuji upravit desku pl. spojit a osadit MBA 810 nebo nf část A 283. Pracovní bod UL 1498 se nastaví odporem na vývodu 5.

### Vysílač

Při vysílání pracuje IO 1/US 1/ jako vyvážený modulátor. Potlačení nosné vlny je okolo 35 dB./nastavuje se trimrem PR/ Další potlačení- kolem 15 dBdává krystalový filtr. Signál z mikrofonu

je přiváděn přes filtr. Modulační napětí na vývod 7 je vedeno přes RC člen  $1k, 100n$ . Výstupní napětí na vývodu 8 je kolem 0,2V což dostačuje pro IO 2, který pracuje jako směšovač. Pokud je napětí větší, zmenšíme jej trimrem 4k7 u IO 1. Dioda D5 je v tomto případě zapojena v propustném směru. Směšovač IO 2 je stejný jako IO 1. Vyvážení se provádí trimrem 1 M. Následuje zesilovač se třemi tranzistory T1, T6, T7. Tyto stupně musí pracovat lineárně. Vazba mezi T1 a T6 je provedena dvouobvodovou pásmovou propustí P2. Díky nadkritické vazbě je šíře pásma 3,5 - 3,8 MHz, nastavuje se kondenzátorem Cs. V kolektoru T6 je širokopásmový transformátor Tr. Tranzistor T7 je v běžném zapojení, dioda D4 je upevněna na tranzistoru T7 a chrání jej před přetížením. Klidový proud PA je nastaven na 20 mA. Nastavení impedance T7 k impedanci anteny 75 $\Omega$  je odbočkou na cívce L3. Při nastavování vysilače zatížit antenní výstup odporem 75  $\Omega$ /3W.

## Oscilátory

Generátor nosné /5039,9kHz/ při příjmu pracuje jako BFO je v běžném zapojení. VFO v zapojení Clapp pracuje na 8539,9 - 8839,9kHz. s tranzistorem T5 za nímž následuje emit. sledovač s T4. Napětí z těchto oscilátorů se vedou na vývod 14 int. obvodu UL 1242 / A220 D/ a nesmí překročit 50 mV, aby nedošlo k poškození směšovače IO. Přepínání signálů BFO a VFO provádí relé MT6A. Oba generátory jsou napájeny stabilizátorem s T2.

Nastavování - Trimry 1M jsou nastaveny poblíž středu, trimr 4k7 na maximální hodnotu. Do mikrofonního vstupu přivedeme signál asi 2 kHz a hodnotě několik mV. Cívku L 3 a pásmový filtr L8 a L9 nastavíme na maximální výkon po celém pásmu 3,5-3,8 MHz. Vypneme signál, který jsme přivedli do miki vstupu a vyvážíme odporem 1M modulátor na minimum signálu na výstupu.

## Tabulka cívek (průvodní MF 5041 kHz)

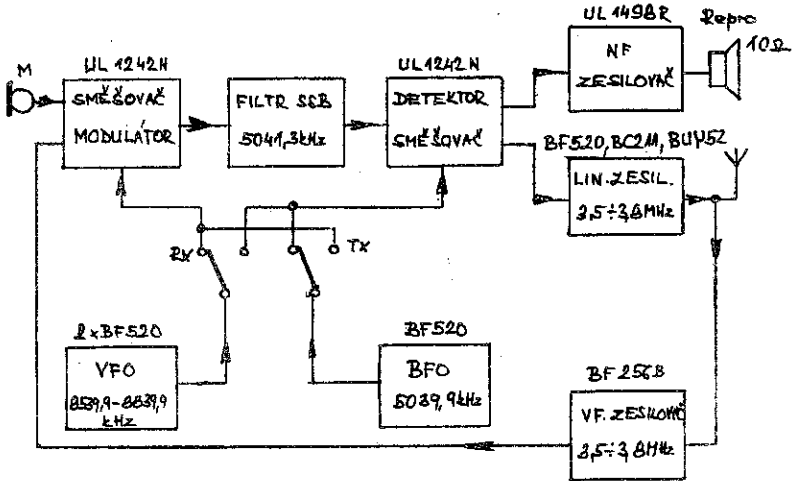
L 1	9,6 $\mu$ H	14 zév.	0,3mm	toroid 10x5x4	,odb. 8 z od země vedle sebe těsně
L2	1,1 $\mu$ H	10 zév.	0,5 CuL	$\emptyset$ 10mm	vedle sebe těsně
L 3	4,6 $\mu$ H	20 zév.	0,5 CuL	$\emptyset$ 10 mm	těsně, odb. 12 zév. od země
L4, L7, L10		4 zév.	0,3 CuL	$\emptyset$ 7 mm	na studený konec L5, L6, L9
L5, L6 L8, L9	5,2 $\mu$ H	30 zév.	0,3 CuL	$\emptyset$ 7 mm	těsně
Tr	I - 11 $\mu$ H	I - 16 zév	0,3 CuL	Toroid 10x5x4	těsně II - 3 zév 0,3 CuL II přes I
D1	1mH	300 zév	0,07 CuL	ferit. tyčka 3x15	dívoce
D1 1, D1 2 D1 3, D1 4		10 zév.	0,3 CuL	ferit. tyčka 3x10	těsně

Cívky pásm. propusti z TVP Lilie, VFO a PA z TVP Ozonok

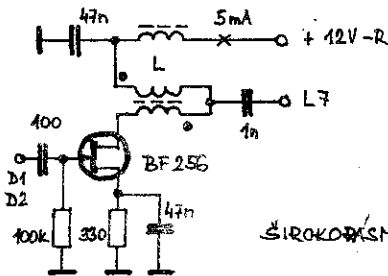
Součásti : T1, T2 - KF 508 IO 1, IO 2 - UL 1242, A220D  
T3, T4, T5 - KSY62B IO 3 - UL 1498  
T6 - KSY 34  
T7 - KU 601

**Literatura:** Radioelektronik 4-5/82  
Radioelektronik 7-8/1983  
Funkamateur 8-9/1979  
Radio 6-7/1976

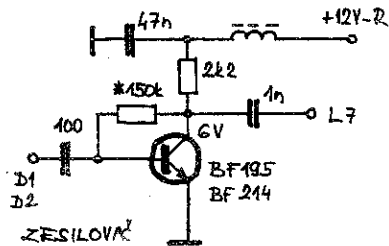
TRANSCEIVER 80m BARTEK



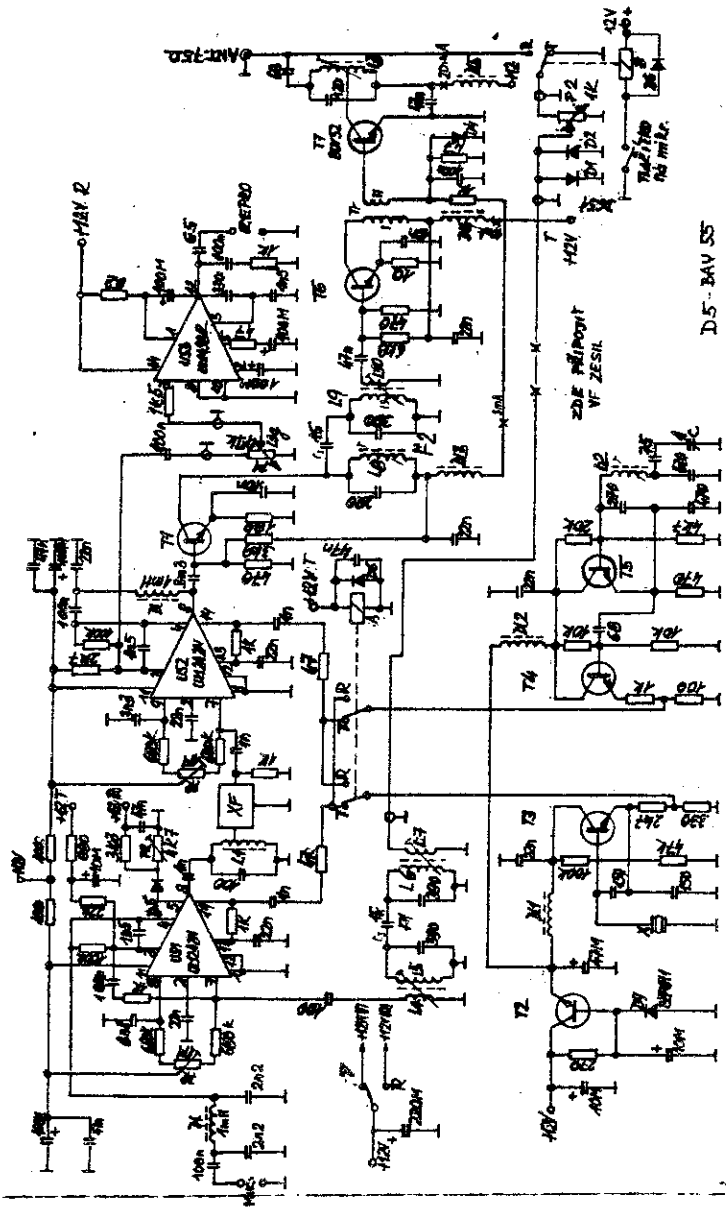
BLOKOVÉ SCHEMA



S TRANZISTOREM FET



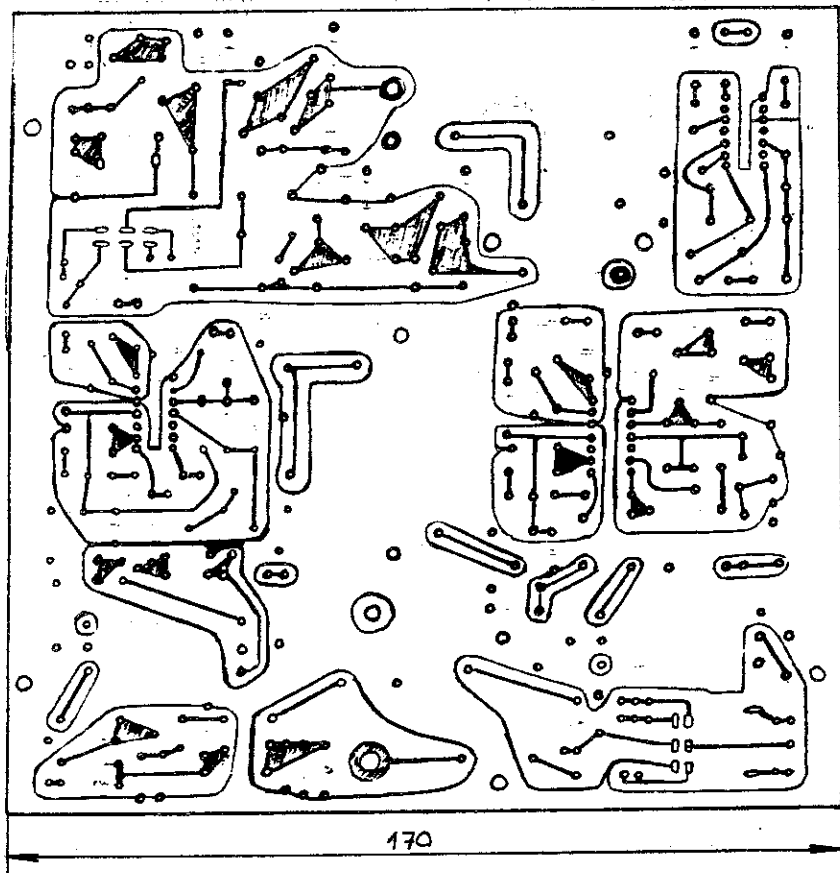
S TRANZISTOREM BIPOLÁRNÍM



TRANSCIVER 80m BARTEK

D.5-3AV 55





PLOŠNÝ SPOJ

TCVR 80m. BARTEK