



**ČESKÝ ÚSTŘEDNÍ
RADIOKLUB
SVAZARMU**



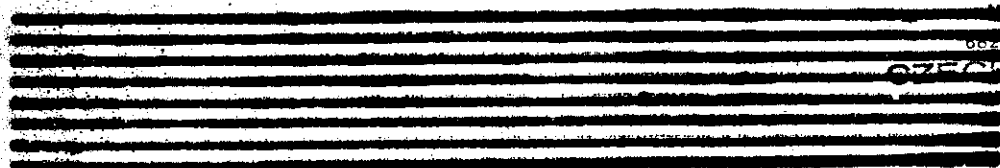
OK 2 PAE

Adolf Fiala

Hybelova 12

682 01 VYSKOV

CZECHOSLOVAKIA



**celostátní
SEMINÁŘ LEKTORŮ**

**V K V
TECHNIKY**



**HAVÍŘOV
16.-17. ZÁŘÍ 1978**

O b s a h

S B O R N Í K U P Ř E D N Ě Š E N Í
celostátního semináře lektorů VKV techniky
Haviřov 16.-17. září 1978

strana

1. Konecové stupně 144 MHz a VF zesilovače
(Jiří Bittner - OK1QA)
2. Řadičí jednotka SSB, CW, FM
(Jaroslav Klátal - OK2JI)
3. SSVR CW/SSB "Klínovec"
(Jiří Vaňourek - OK2DUI - OK1KIR)
4. SSVR FM/30
(Jiří Vaňourek - OK2ECC - OK1KIR)
5. SSVR OK2KAU a návrh nové měřicího soustavy
(Kolektiv OK2KAU)
6. Přílohy souhrnně

1

10

20

30

40

50

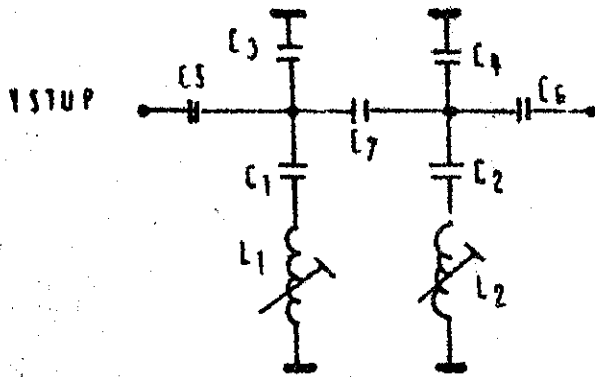
Jiří B i t t n e r - OK 1 OA

Cílem tohoto příspěvku je zhruba popsat obvody mezi směšovačem až po koncový stupeň SSB vysílače pro 145 MHz.

Směšovače vysílače jsou obvykle navrženy jako symetrické, aby byl co možná nejlépe potlačen nežádoucí kmitočet oscilátoru. Z hlediska dosažení optimálních parametrů jsou na směšovač vhodnější plem řízené tranzistory. Směšovač s bipolárními tranzistory je také dobrý, ale vyžaduje vhodnou volbu zapojení a pečlivější nastavení, zejména z hlediska potlačení intermodulačního zkreslení a nežádoucího šumového spektra. I když je směšovač dobře vybalancován, je nutno účinně potlačit nežádoucí směšovací produkty a kmitočet oscilátoru, aby nedocházelo k parazitnímu vyzařování mimo pásmo. Situace je vážná zejména při použití nízkých MF kmitočetů /filtry s krystaly B 00 - B 90/. Podle stejných zásad jako u přijímače, je nutné filtrovat na co možná nejnížší úrovni - tedy hned za směšovačem. Vhodný je obvod podle obr. 1, ve kterém je využito sériových rezonancí $C_1 L_1$ a $C_2 L_2$, které jsou níže než paralelní rezonance celých obvodů. Výpočtem kapacit C_1 až C_4 /sériovou rezonanci určují pouze C_1 a C_2 , paralelní rezonanci C_1 s sérií s C_3 a C_2 v sérii s C_4 / je možno velmi účinně potlačit kmitočet pronikající nosné oscilátoru pokud je tato níže - pod pásmem 144 MHz. Pro kmitočet SSB budiče 6,7 MHz jsou kapacity $C_1 = C_2 = 10$ pF a $C_3 = C_4 = 47$ pF.

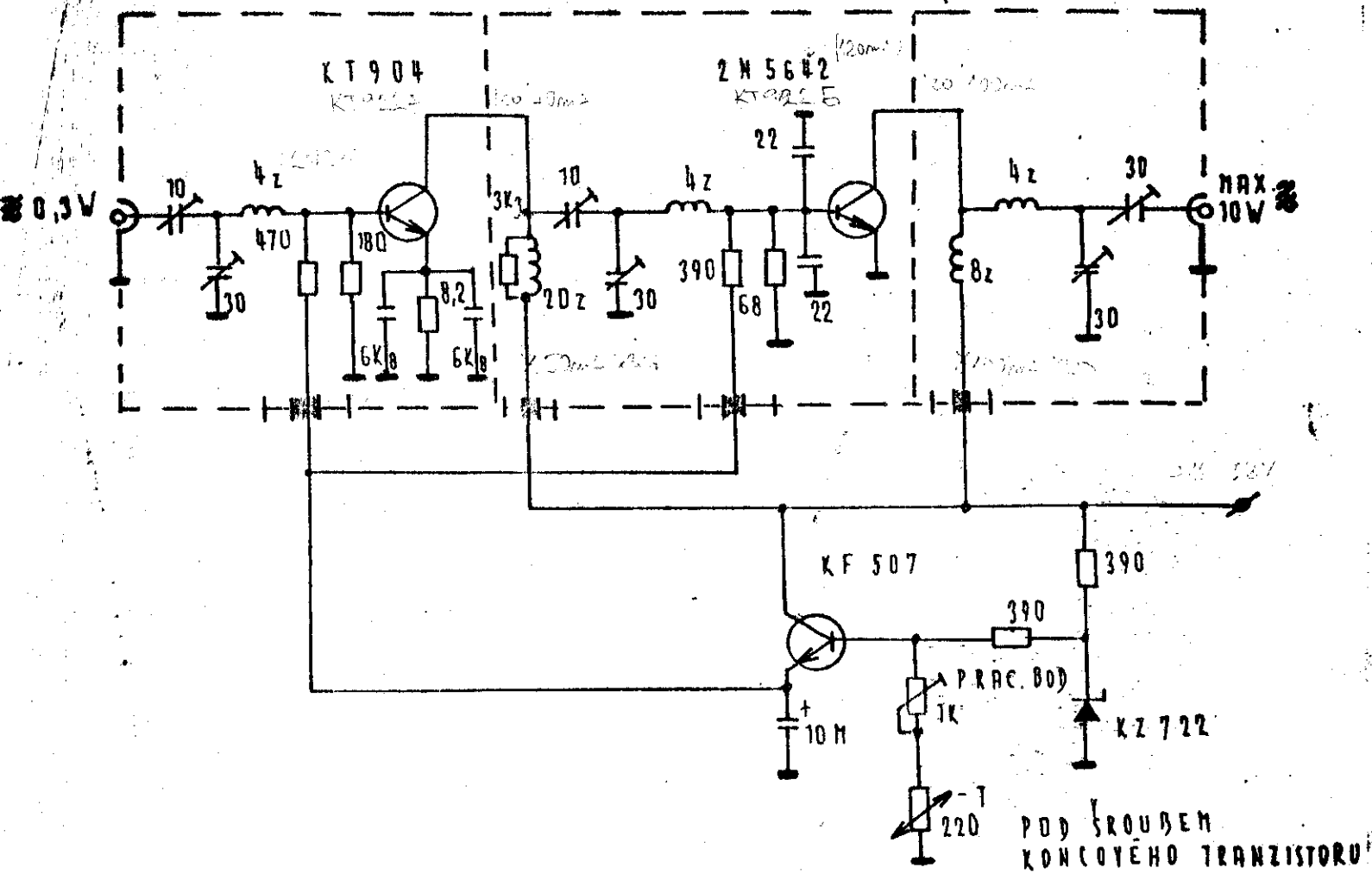
V dalších tranzistorových zesilovačích je dobré potlačení v těsné blízkosti pásma problematické, zejména ve výkonových ze-

silovačích bývají obvody navrženy s velmi malým provozním Q . Vhodný budicí výkon pro následující zesilovače při zvažení možnosti buzení elektronkových koncových stupňů je mezi 50 mW až 1 W s možností regulace. Na obr. 2 je schema zesilovače s maximálním výkonem 10 - 15 W. Vazební obvody jsou širokopásmové, všechny prvky laděny na maximální výstupní výkon, při kontrole kolektorových proudů tranzistorů. Klidové pracovní proudy pro SSB provoz jsou u T_1 cca 50 mA u T_2 cca 100 mA. Pracovní bod je nutno tepelně stabilizovat. Při ladění nesmí docházet ke skokovým změnám výkonu, nebo kolektorového proudu. Pokud dochází při ladění /v blízkosti optimálního vyladění/ nebo při změně budicího výkonu ke skokovým nelineárním změnám, je to známka nasazení nežádoucích oscilací, které mohou vzniknout nevhodným mechanickým uspořádáním, špatným blokováním, chybami na parazitních rezonancích tlumivek v přívodech bází nebo kolektorů. Velmi dobrá kontrola linearitě zesilovače je využitím dvoutónové zkoušky. Do vstupu modulátoru jsou přivedeny současně dva různé modulační kmitočty a jejich přibližně stejná úroveň je nastavena tak, aby docházelo k téměř plnému vybuzení vysílače. Na kontrolním CW přijímači bude možné naladit 2 signály vzdálené o rozdíl modulačních NF kmitočtů a na obě strany vzniká spektrum intermodulačních nežádoucích produktů. Tyto produkty je nutno dořadováním prvků VF řetězce vysílače potlačit na minimum. Pokud je toto spektrum velmi široké, eventuálně je až obtížné nalézt dva výrazné základní kmitočty, je závada v linearitě některého VF stupně nebo je špatně nastaven směšovač. Postupným odpojováním zesilovačů je nutno závadu lokalizovat. Kontrolu linearitě při dvoutónové zkoušce lze provést VF osciloskopem, což je na 145 MHz vhodné. Vhodná je detekce pomocí diodové sondy a měření běžným



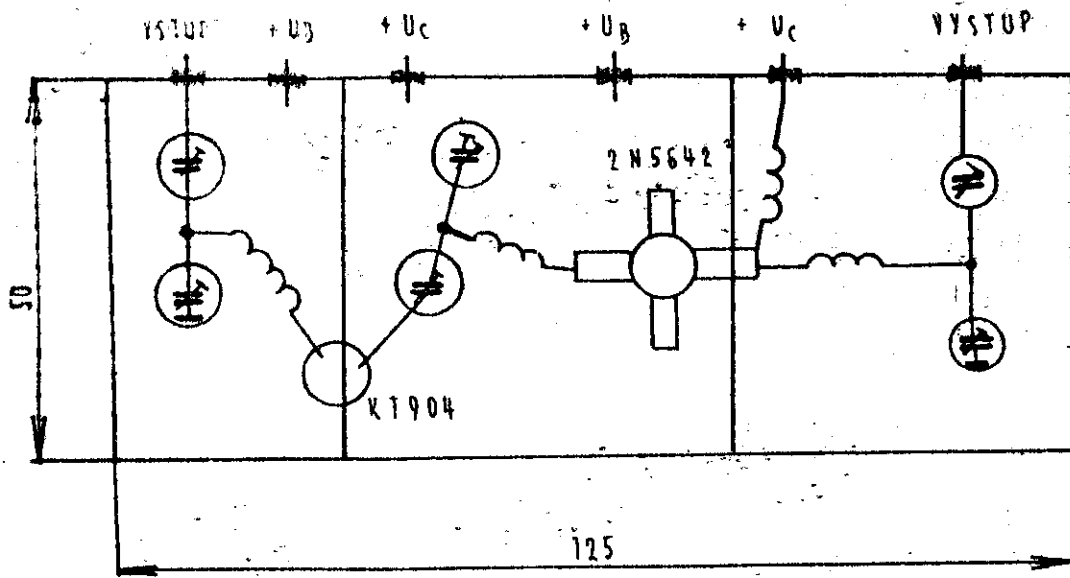
VF FILTR

08R.1.



ZESILOVAČ 15 W PRO 144 MHz

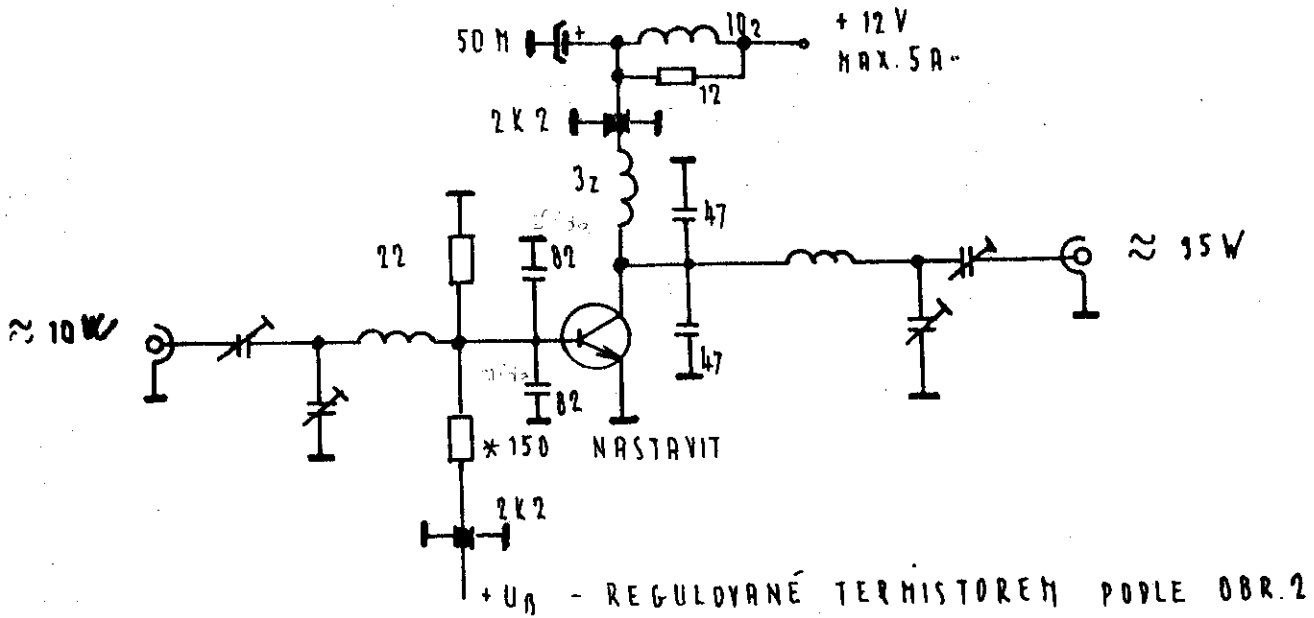
08R.2



VÝŠKA = 40 mm
 PLECH = C_y tL = 0,5 mm

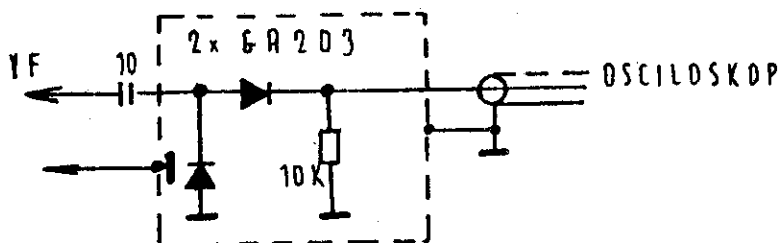
MECHANICKÉ PŘEVEDENÍ ZESILOVAČE 10W

OBR. 3



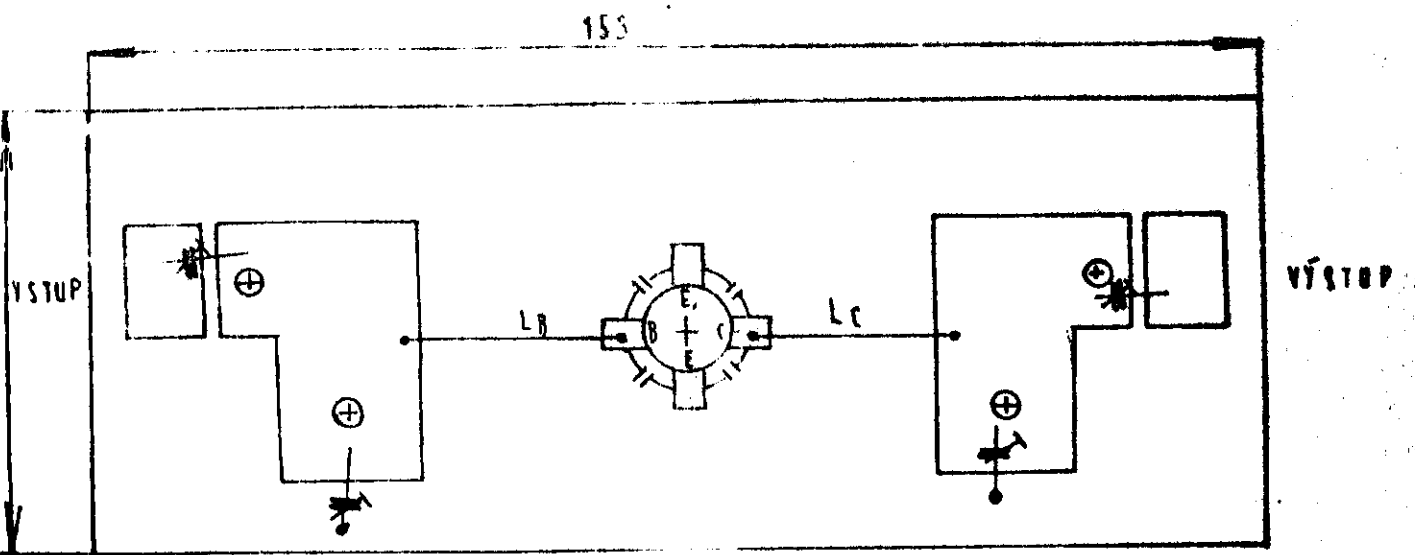
ZESILOVAČ 145 MHz 35W

OBR. 4



ZAPDĚNÍ SONDY K MĚŘENÍ LINEARITY

OBR. 8



DESKA Z ODOUSTRANĚ PLÁTOVANĚHO VF CYPREXTITU TL. 1,5 mm
PERA Z FOSFORBRONZU PŘITAHOVANĚHO ŠROUBY, IZOLOVANĚ SLÍDOV
O NEJMENŠÍ MOŽNÉ TLOUŠŤCE.

MECHANICKÉ PŘEVEDENÍ ZESILOVAČE 35W

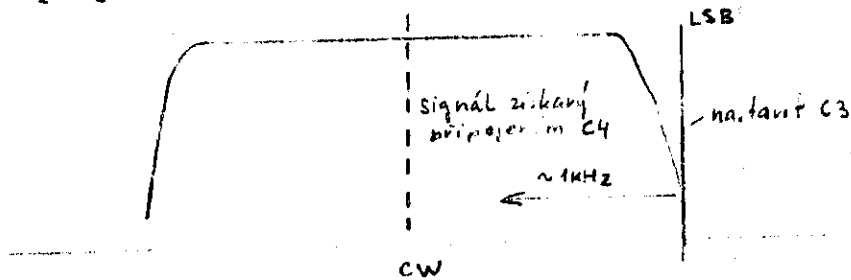
Budící jednotka SSB, CW, FM.

neustále se rozvíjející technikou spojení vzrůstají požadavky na soustívaná zařízení. Provoz SSB se již plně vžil v pásmu 144 MHz, částečně i na 432 MHz o čemž svědčí PD 1978. Provoz FM je využíván pro práci přes převaděče a mobilní spojení. Telegrafní provoz je používán neustále, zejména pro DX spojení.

Při konstrukci nového zařízení je snahou každého, využívat všechny druhy provozu výše uvedené. Popisované zapojení budící jednotky tyto požadavky splňuje.

Popis a nastavení.

Oscilátor s T1 pracuje na frekvenci, která je dána krystalem a sériovou kapacitou C3. Oscilátor je využíván pro SSB i CW provoz. Při provozu CW se pomocí T2 připojí k C3 paralelně kapacita C4, čímž se frekvence oscilátoru posune do propustného pásma SSB filtru. Popisovaná jednotka je používána v transceiveru, kde oscilátor PLL pracuje na frekvenci o mf. výše než je přijímaný nebo vysílaný signál. Směšováním dojde k inverzi postranního pásma a chceme-li mít na výstupu vysílače 144 MHz horní postranní pásmo, musíme v budící jednotce použít krystal LSB. Je však možno použít dva krystaly SSB a CW a tyto přepínat.



Z R5 přivádíme signál o nízké úrovni na bod č.3 integr. obvodu MAA3006, který je použit jako vyvážený směšovač. Vyniká vysokou stabilitou potlačení nosného kmitočtu v závislosti na teplotě i změně napětí. Další výhodou je minimální ovlivňování oscilátoru a zesílení signálu DSB. Vyvážení směšovače provedeme pomocí R12.

Při provozu CW se směšovač rozbalancuje přivedením napětí na svorku jednotky č.4. Potenciometrem R7 se nastaví stejná úroveň výstupního signálu CW jako SSB.

Modulační napětí se přivádí přes C16 na bod č.7 IO1. Jeho úroveň se nastaví potenciometrem R36, nejlepe pomocí osciloskopu na výstupu jednotky dvoutónovou zkouškou tak, aby bylo dosaženo co nejlepší linearity výstupního signálu. Obvod ve výstupu směšovače je vinut bifilárně a vyveden střed. Je vyladěn na max. výchylku výstup. signálu. Odporem R16 nastavíme nejlepší přizpůsobení filtra na směšovač. Optimální přizpůsobení můžeme provést změnou počtu závitů na sek. vinutí L1. Je to však pracnější.

Lze jednoduše sledovat připojením vf. voltmetru na výstup. pro měření výkonu. Pro měření výkonu lze použít i měřič výkonu, který připojíme na výstup. měřič výkonu lze také rovněž umístiti nosného kmitočtu.

Z filtru je signál přiveden na vstup T3, což je v podstatě zesilovač a zároveň přepínač signálů CW, SSB a FM. Přepínání se uskutečňuje otvíráním jednoho nebo druhého tranzistoru ss. napětím přivedeným na báze. Kolektory jsou spojeny a ve výstupu zapojen obvod s E2. Výstup je ztlumen odporem R25 z důvodu stability obvodu. Výstupní úroveň signálu je nastavena zhruba na 1V ef. Zesílení stupně je možno upravit změnou R22.

Tranzistor T5 je použit v oscilátoru FM signálu. Jeho kmitočet je stejný jako oscilátor v provozu CW. Pracovní bod kapacitní diody D1 je nastaven děličem R46, R47 zhruba na 7V. Jemné doladění oscilátoru je umožněno trimrem ~~xx~~ R49 na panelu zařízení. Možnost rozladění uvítáme zejména při provozu přes FM převaděče, kde můžeme nastavit přesný odskok 600 KHz.

Oscilátor s T6 pracuje na $f = 1750$ Hz a je použit pro spouštění převaděčů. Na FM oscilátor je navázán přes C36 a jeho výstupní úroveň nastavena odporem R39 tak, aby frekvenční zdvih FM osc. nebyl větší než $\pm 2,5$ KHz. Totéž platí o nastavení modulačního napětí z výstupu nf. filtru. Úroveň nastavíme potenc. R38. Na kondenzátoru C50 by mělo být naměřeno v obou případech nf. milivoltmetrem napětí asi 0,4V ef. Nejpřesněji však oscilátor nastavíme čítačem, připojeným k výstupu oscilátoru na R44. Změnou stejnosměrného předpětí D1 asi o 1V z nastavené hodnoty asi 7V / R46, R47 / můžeme sledovat linearitu frekvenční změny a velikost potřebné amplitudy modulačního napětí pro zdvih $\pm 2,5$ KHz. Pro uvedený případ asi $\pm 0,6V_{ef}$ což jest 0,42V ef. Při měření jsou R46 a R47 nahrazeny potenciometrem. Stejnosměrné napětí měříme na C50 voltmetrem s vyšším vstupním odporem. Výstupní úroveň FM signálu na svorce č.6 je nastavena na stejnou úroveň jako SSB a CW změnou C21 v bázi T4.

Jako mikrofonní zesilovač je použit IO2 typu MAA145. Velikost vstupního napětí se řídí podle typu mikrofonu potenc. R26. Souměrné omezování signálu na výstupu č.3 IO se nastaví odporem R29. Obvod pracuje částečně jako kompresor, produkty třetí harmonické jsou z modulačního signálu odstraněny dolnofrekvenčním filtrem, který omezuje kmitočty nad 2,5 KHz. Použitím filtru je splněn zároveň požadavek max. modulačního kmitočtu 2,5 KHz pro úzkopásmovou FM.

Součástí jednotky je elektronický klíč, který je možno vypustit. V provozu se však osvědčil, zejména přes družicové převaděče a při PD. Ke kompletnímu zařízení se připojuje pouze pastička třížilovým káblíkem. Rychlost značek se řídí potenc. R65 na panelu zařízení.

Zapojení a oživení klíče popsal v RZ OK1DAP. T9 je stabilizátor napětí 5V. Jelikož nebyla k dispozici vhodná Zener. dioda, jsou v sérii se zdrojem zapojeny diody D8, D9. Klíčovací impulzy otvírají T7, který pracuje jako spínač, v jehož kolektoru je zapojeno jazýčkové telefonní relé. Paralelně ke kontaktům relé je připojen telegrafní klíč.

Stejnosměrné napájení celé jednotky včetně přepínání jednotlivých druhů provozu je patrné ze schematu. Použitý přepínač je miniaturní otočný Tesla, typu WK 533 s potřebným počtem přepínacích kontaktů. Jednotka je napájena trvale + 9V stab. na svorku č.5, dále + 9V stab. a + 12V bat. přes relé LUN v poloze vysílání. Stabilizované napětí 9V je odebíráno ze stabilizátoru s IO MAA723, který je součástí transceiveru. Pro spouštění převaděčů je na panelu samostatné tlačítko, pro vypínání el. klíče, tlačítkový vypínač.

Obvod FM oscilátoru je proveden v samostatném, masivním bloku z hliníkového plechu síly 4 až 5mm. Jednotlivé bočnice jsou sešroubovány a celek je připevněn k plošnému spoji. Jelikož asi bude problémem osadit desku plošného spoje stejnými součástkami / filtr, indukčnosti /, není destička plošných spojů uvedena. Uvedené zapojení má spíše sloužit jako návod, jak řešit tento díl vysílače nebo transceiveru, případně použít jen jeho část.

Použité součásti.

R1 - 56K	R23 - 270	R45 - 27K	
R2 - 1K	R24 - 270	R46 - 1K5	
R3 - 220	R25 - 120	R47 - 5K6	
R4 - 2K2	R26 - 10K/N	R48 - 10K	
R5 - 150	R27 - 470	R49 - 10K	
R6 - M27	R28 - 12K	R50 - 10K	
R7 - 47K	R29 - M33	R51 - 47K	
R8 - 2K2	R30 - 560	R52 - M1	
R9 - 4K7	R31 - 1K2	R53 - 1K5	
R10 - 1K	R32 - 470	R54 - 680	
R11 - 2K2	R33 - 1K	R55 - 1K	
R12 - 1K5	R34 - 10K	R56 - 15K	
R13 - 4K7	R35 - 820	R57 - 15K	
R14 - 120	R36 - 220	R58 - 15K	
R15 - 5K6	R37 - 47K	R59 - 1K	
R16 - 390	R38 - 68K	R60 - 15K	
R17 - 560	R39 - 68K	R61 - 270	
R18 - 47K	R40 - 27K	R62 - 270	
R19 - 10K	R41 - M1	R63 - 39K	
R20 - 10K	R42 - 8K2	R64 - 390	
R21 - 47K	R43 - 15K	R65 - 47K/N	
R22 - 22	R44 - 1K5	R66 - 820	
C1 - 82	C19 - 22K	C37 - 50M	C55 - 22K
C2 - 150	C20 - 150	C38 - 50M	C56 - M15
C3 - 3÷12	C21 - 33	C39 - 1K	C57 - 22X
C4 - 680	C22 - 12	C40 - 3K3	
C5 - 10K	C23 - 10K	C41 - 22K	
C6 - 2K2	C24 - 22K	C42 - 10K	
C7 - 1M	C25 - 1K	C43 - 56	
C8 - 470	C26 - 1K	C44 - 56	
C9 - 10K	C27 - 33K	C45 - 56	
C10 - 3K3	C28 - 10M	C46 - 56	
C11 - 33M	C29 - 20M	C47 - 10K	
C12 - 22K	C30 - 20M	C48 - 10K	
C13 - 1K	C31 - 68K	C49 - 1M	
C14 - 15	C32 - 47K	C50 - 3K3	
C15 - 27	C33 - 33K	C51 - 16	
C16 - 1M	C34 - 68K	C52 - 220 slída	
C17 - 22K	C35 - M15	C53 - 360 "	
C18 - 1K	C36 - 22K	C54 - 390 "	

Všechny použité odpory jsou miniaturní TR112, potenciometrové trimry typu TPC95 nebo jiné, vhodné pro plošné spoje.

Použité kondenzátory jsou vesměs polstárkové, blokovací, ve filtru modulátoru jsou použity TC235 a v oscilátoru FM destičkové, slídkové. Elektrolytické kond. jsou většinou tantal. kapky, můžou být však použity ozénné typy.

D1 - KB105G	T1 - BF184 / KF525,125 /	
D2, D3 - BB139 / KA201 /	T2 - KSY62	
D4 - KY130/150	T3,4 - BF184	IO1 - MA3006
D5,6,7 - KA503	T5 - KSY62	IO2 - MAA145
D8,9 - KY130/150	T6 - KC509	IO3,4 - MH7400
D10 - KC168A	T7 - KC507	
	T8 - KC509	
	T9 - KF508	

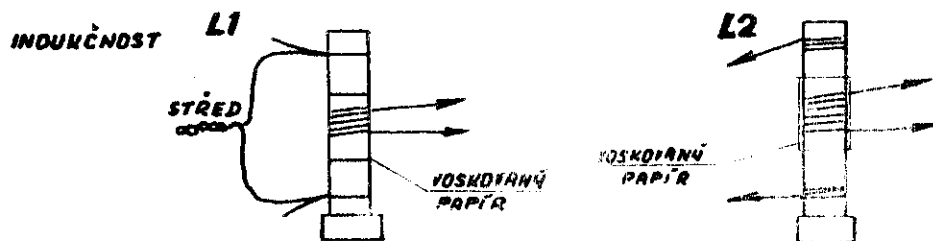
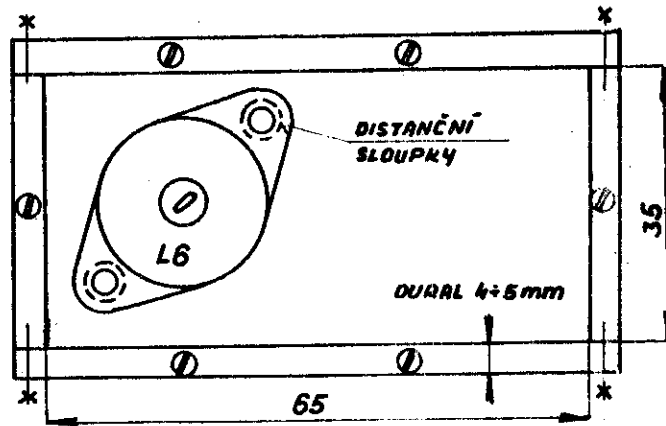
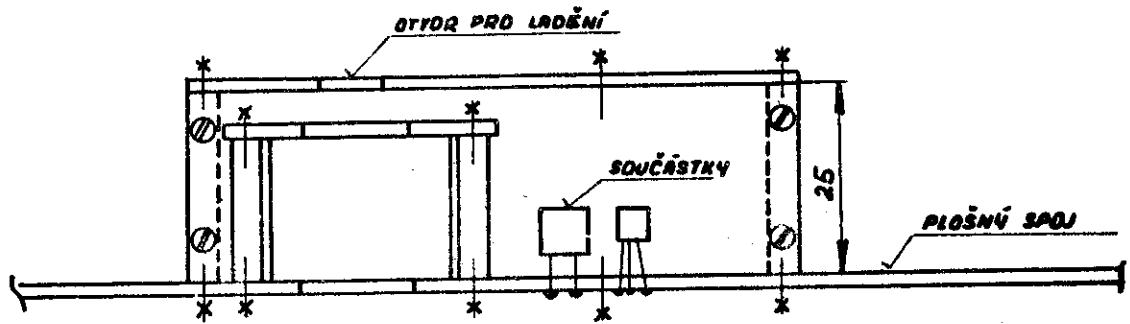
Použité indukčnosti.

- L1 - prim: 2x 35 záv. ϕ 0,2 vinuto bifilárně, vyveden střed
sek: 15 záv. ϕ 0,35 vinuto na střed prim. cívky
indukčnosti vinuty na tělísko ϕ 5mm umístěné v
Al krytu 14x14 mm.
- L2 - prim: 40 záv. ϕ 0,35 závit vedle závitu
sek: 10 záv. ϕ 0,2 vinuto na primár. indukčnost
použité tělísko 1 kryt jako u L1.
- L3,4 - L = 38 mH 309 záv. ϕ 0,16 na feritovém hrníčku
 ϕ 18 - H22 - Al 400
- L5 - 900 záv. ϕ 0,1 na ferit. hrníčku ϕ 18 - H22 - Al 400
odbočka na 300 záv.
- L6 - L = 2,85 μ H na železoprachovém hrníčku / tmavězelený/
 ϕ 23 mm z RM31. Navinuto asi 10 záv. \rightarrow
v jedné vrstvě co nejsilnějším vodičem a vinutí zaji-
štěno trolitulovým lakem.

Indukčnosti L1,2,6 přizpůsobit použitému filtru, poměr závitů zachovat. / v popisovaném zapojení byl použit filtr z xtalů RM31 /
V L1,2 použito šroubové jádro ϕ 4mm z ferit. mat. N05 nebo N1.

Rozměry krytu pro oscilátor FM.





FM CW SSB

+9V red. TX

PF1a

PF1b

PF1c

PF1d

PF1e

+12V red. TX

PF1e

PF1e

PF1e

PF1e

PF1e

PF1e

PF1e

PF1e

PF1e

PF1e

PF1e

PF1e

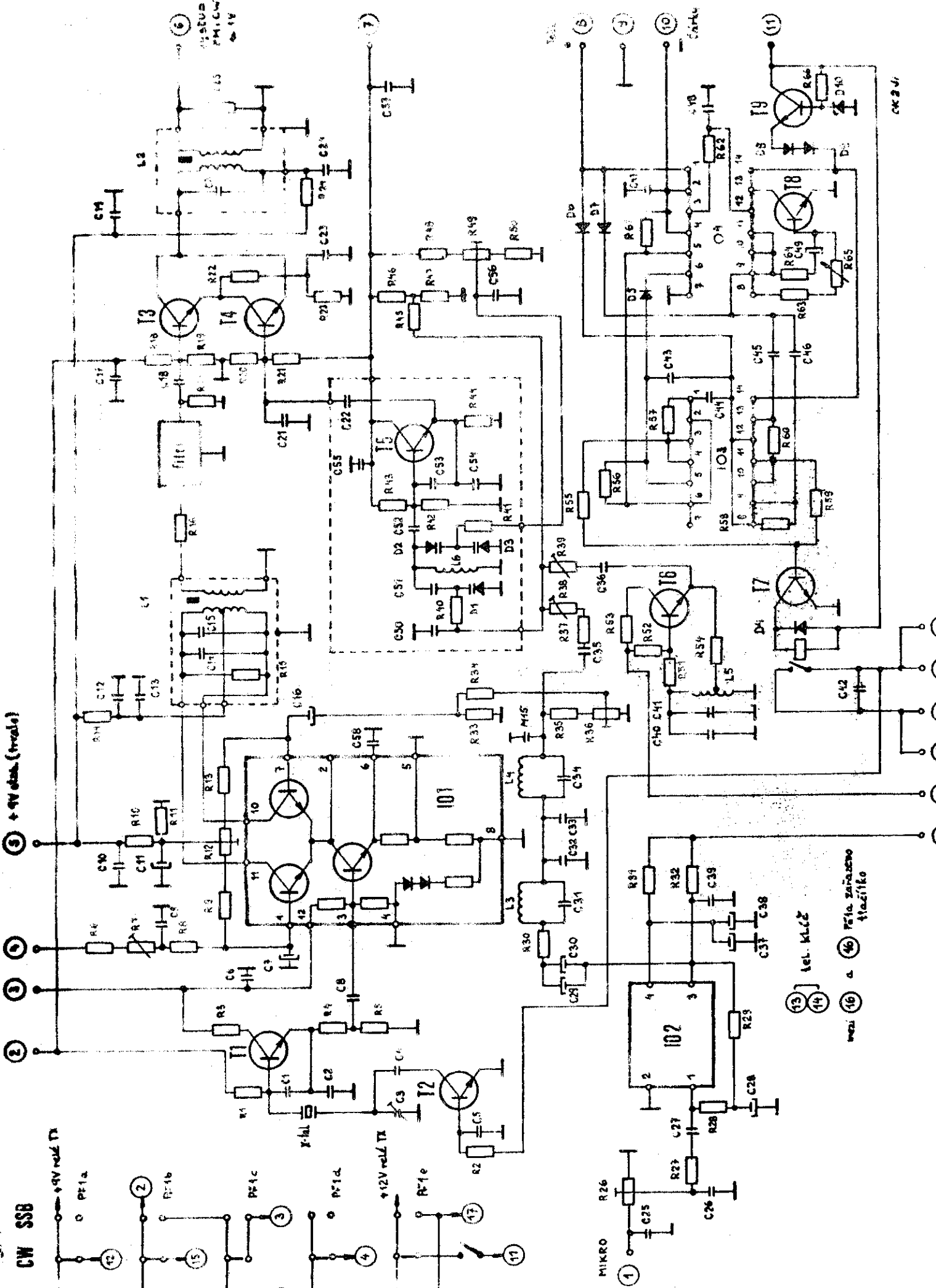
PF1e

PF1e

PF1e

PF1e

PF1e



13) del. kluč
 14) del. kluč
 16) PF1a zaradeno hladilko

OK 24

3. TCVR CW / SSB "Klínovec"

Jiří Vaňourek OK1DCI - OK1KIR

Stavba TCVR pro 144 MHz s provozem CW, SSB a FM je značně komplikovaná a splnění všech požadavků na provozní možnosti a elektrické parametry se dosahuje jen velmi těžko. V závodech se vysílá pouze provoz CW a SSB, proto provoz FM je zbytečný. Avšak zase při místních a mobilních spojeních je výhodnější provoz FM. Proto je potřeba se rozhodnout, co je pro každého zájemce lákavější: závody nebo provoz přes převaděče a podle toho zvolit koncepci - CW/SSB nebo FM TCVR. Dále bude popsán TCVR CW/SSB, jehož výstupní výkon /cca 120mW/ postačuje pro vybuzení přídatného PA stupně, ale i transvertoru na vyšší pásma.

Celkové zapojení je zřejmé z blokového schématu. Signál CW/SSB o kmitočtu 9MHz je získáván v budiči. Z budiče jde jeden výstup do směšovače TXu a druhý do MF zesilovače a dále do diodového detektoru. Tam je zaveden i signál z oscilátoru nosné z budiče jako signál BFO pro balanční diodový demodulátor. Nf výstup SSB demodulátoru je zesílen a vede se přes regulátor do nf zesilovače. Do budiče je také přiveden mf výstup 9MHz z konvertoru. Do konvertoru a směšovače TXu je přiveden kmitočet 135 MHz z VCO, jehož kmitočet je stabilizován fázovým závěsem, jehož referenční kmitočet je určen VFO. Signál pro AVC je odebírán z nf zesilovače za demodulátorem. AVC řídí zisk mf zesilovače a ovládá S-metr. Vstupní FET u konvertoru je řízen ručně přepínačem - skokově.

Oscilátor nosného kmitočtu 9 MHz v budiči je řízen jedním z krystalů dodávaných ke krystalovému filtru. Signál z tohoto oscilátoru je veden do diodového modulátoru, do kterého přichází současně nf signál z modulačního zesilovače. Maximální výstupní napětí modulačního zesilovače je určeno diodovým omezovačem. Tím je zabráněno přebuzení balančního modulátoru a tím zhoršení kvality SSB signálu. Vyvážení modulátoru i nastavení úrovní obou signálů je třeba provádět pečlivě, protože se tím značně zjednoduší výs-

leone nastavení celého TCVRu. DSB signál z balančního modulátoru je veden do tranzistorového přepínače konvertor/modulátor, jehož vstupní impedance je přizpůsobena krystalovému filtru. V emitoru je neblokováný odpor, který linearizuje celý stupeň z hlediska odolnosti proti vzniku intermodulačního zkreslení a zároveň lze jím nastavit zesílení stupně. Použitý filtr je osmikrystalový filtr TESLA PKF 9 MHz 8Q. Filtr čtyřkrystalový nevyhověl špičkovým nárokům na selektivitu. Aby bylo napětí pro RX a TX dostatečné, zesiluje se napětí za filtrem ještě v jednom stupni. Na kolektor tohoto stupně je zapojena i CW část vysílací cesty TCVRu. Tvoří ji oscilátor 9 MHz řízený druhým krystalem ze soupravy krystalového filtru a oddělovací zesilovač. Krystal je kapacitami doladěn na 9 MHz. Klíčuje se napájecí napětí celého oscilátoru a báze zesilovače. Náběžný tvar telegrafní značky a doběh značky /oscilací/ nastavíme kondenzátorem cca 20 M v napájecí větvi. Celkový zisk mf části přijímací cesty TCVRu můžeme nastavit sériovým odporem mezi výstupem budiče a vstupem mf dílu. Příposlech, tvořený RC generátorem je napájen přímo z tlg. klíče.

Vysílací část TCVRu obsahuje vyvážený směšovač s FETy. Tento směšovač vykazuje podstatně nižší šum a zejména podstatně méně nežádoucích směšovacích produktů. Následující dva lineární zesilovače zajišťují výstupní výkon 120 mW CW/SSB při napájecím napětí 13 V /shodnost max. výkonů při CW a při SSB nutno nastavit v budiči/.

Po předběžném naladění je potřeba pečlivě nastavit budící napětí směšovače a jeho vyvážení. Tranzistor 2N3866 ani KT9 nedají při napájení 13 V větší lineární výkon než cca 120 mW.

Přijímací část TCVRu má první stupeň osazený dvoubázovým FETem, řízeným stupňovitě v rozsahu asi 36 dB. Vstupní elektroda je chráněna před přetížením dvěma diodami. Proud FETem je potřeba nastavit na nejmenší šumové číslo, tento proud se kus od kusu může značně lišit. Tříobvodová pásmová propust zajišťuje vstupní

selektivitu, danou šíří pásma cca 6 MHz pro pokles o 6 dB. Směšovač je osazen rovněž dvoubázovým FETem, který pro neoptimálnější šumové poměry musí mít na G_2 cca 0,7 - 0,8 V oscilátorového napětí. Výstup ze směšovače jde přes vazební vinutí z kolektorového LC obvodu do budiče do tranzistorového přepínače konvertor/balanční modulátor. Při příjmu jde signál přes filtr v budiči do řízeného mf zesilovače, který lze řídit v rozsahu cca 0 - 80 dB. Diodový detektor zajišťuje správnou demodulaci SSB/CW signálů v širokém rozsahu mf napětí. Signál oscilátoru /BFO/ je veden z oscilátoru nosné v budiči. Velmi malý mf signál z detektoru je hned za demodulátorem zesílen v jednom mf stupni, a pak teprve veden na regulaci mf a na obvod AVC. Následuje mf zesilovač, osazený buď tranzistory nebo IO MBA 810 A. Oba zesilovače jsou ziskem zhruba stejné, lze je proto bez obtíží zaměnit podle součástkových možností.

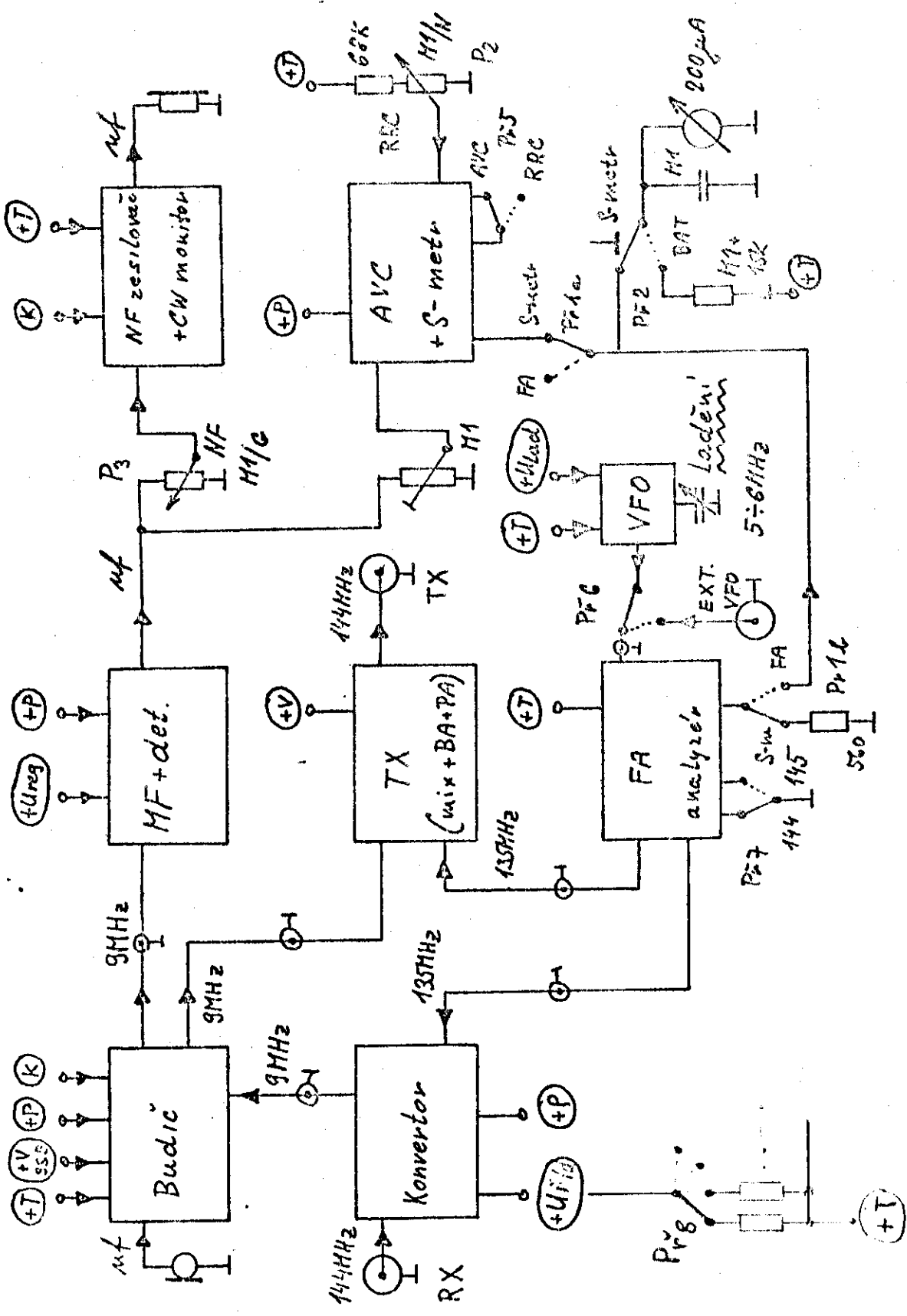
AVC zpracovává mf signál, což je při provozu SSB výhodnější. Náběh i doběh AVC je nutno nastavit tak, aby první tlg značka či slovo hovoru nebylo zeslabeno nebo naopak zkresleno a naopak v mezerách mezi znaky nabíhal jen slabě šum. Úroveň přijímaného signálu, od které začne AVC pracovat je určena nastavením ruční regulace zisku mf dílu. AVC je schopno zpracovat signály v rozsahu 60-70 dB.

VCO, řízené výstupním napětím z fázového závěsu na kmitočtu VFO kmitá v rozsahu 135 - 137 MHz. Vzorek z VCO $/f_r/$ se odebírá pro další zpracování v obvodech vlastního fázového závěsu. K hlavní cívce VCO je připojen varik ap, řízený napětím U_v závěsu. Výstupní napětí z VCO je zesilováno dalším stupněm a vazba do přijímací a vysílací cesty TCVRu je tvořena induktivní vazbou /cca 1z/na kolektorové cívce. Aby bylo možné porovnat kmitočet VFO a VCO, musí se kmitočet VCO upravit ve směšovači tak, že rozdíl kmitočtu VCO a výsledného kmitočtu krystalového oscilátoru je roven kmitočtu VFO /5-7 MHz/. Je použit upravený FA2A RZ 5/1976 /OK1DAP/. Takto získaný kmitočet prochází propustí /dolní/ a přichází současně s kmitočtem VFO na destičku FA2B podle RZ 5/1976, jejíž činnost je plně popsána ve zmíněném článku OK1DAP.

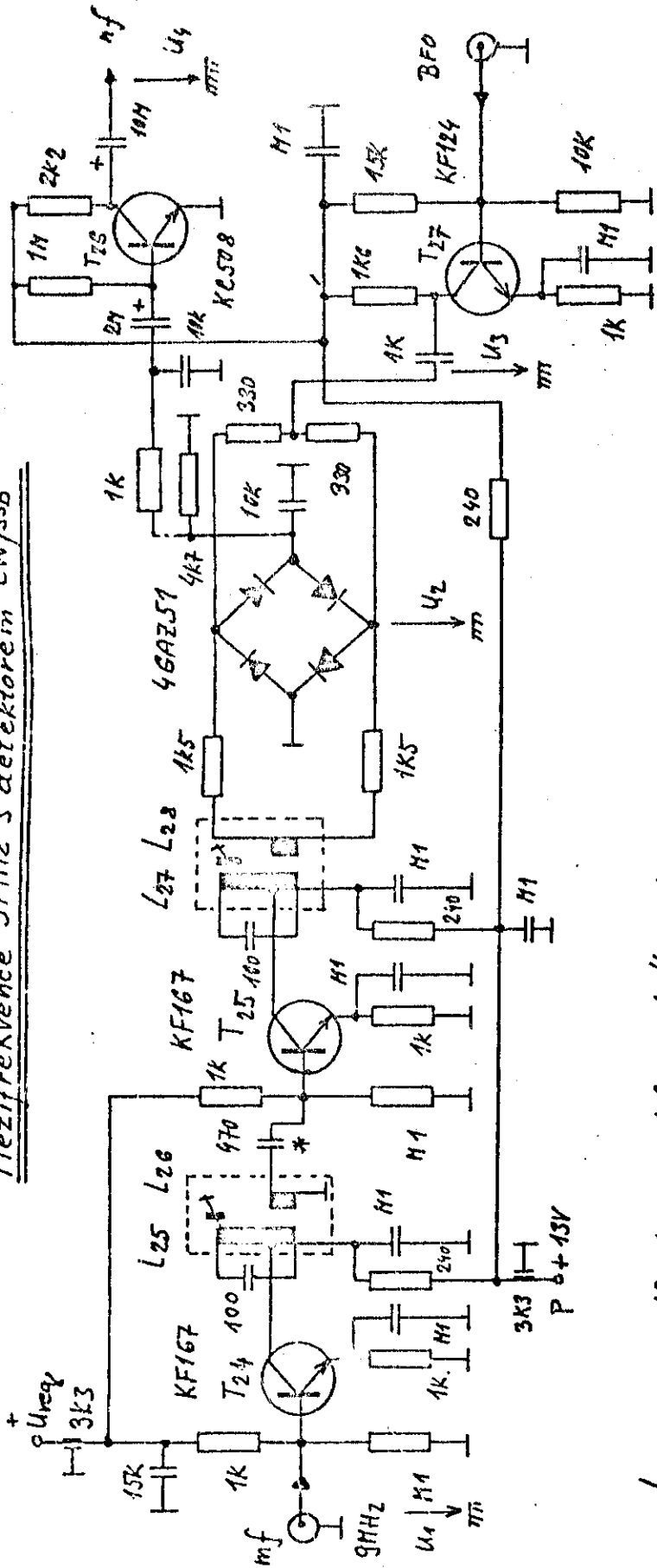
Blokové schéma TRXu

OKIDCI

OKIDCI



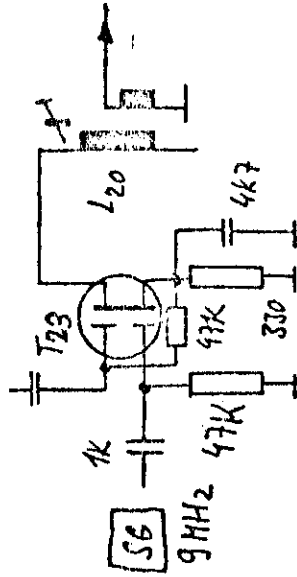
Mezifrekvence 9MHz s detektorem CW/SSB



Měření a nastavení mf

L25, 27 - 10 + 152 na $\phi 6$ mm drátem $\phi 0,22$ mm línou
 L26, 28 - 52 na $\phi 6$ mm drátem $\phi 0,22$ mm línou
 zavřít na L25, 27

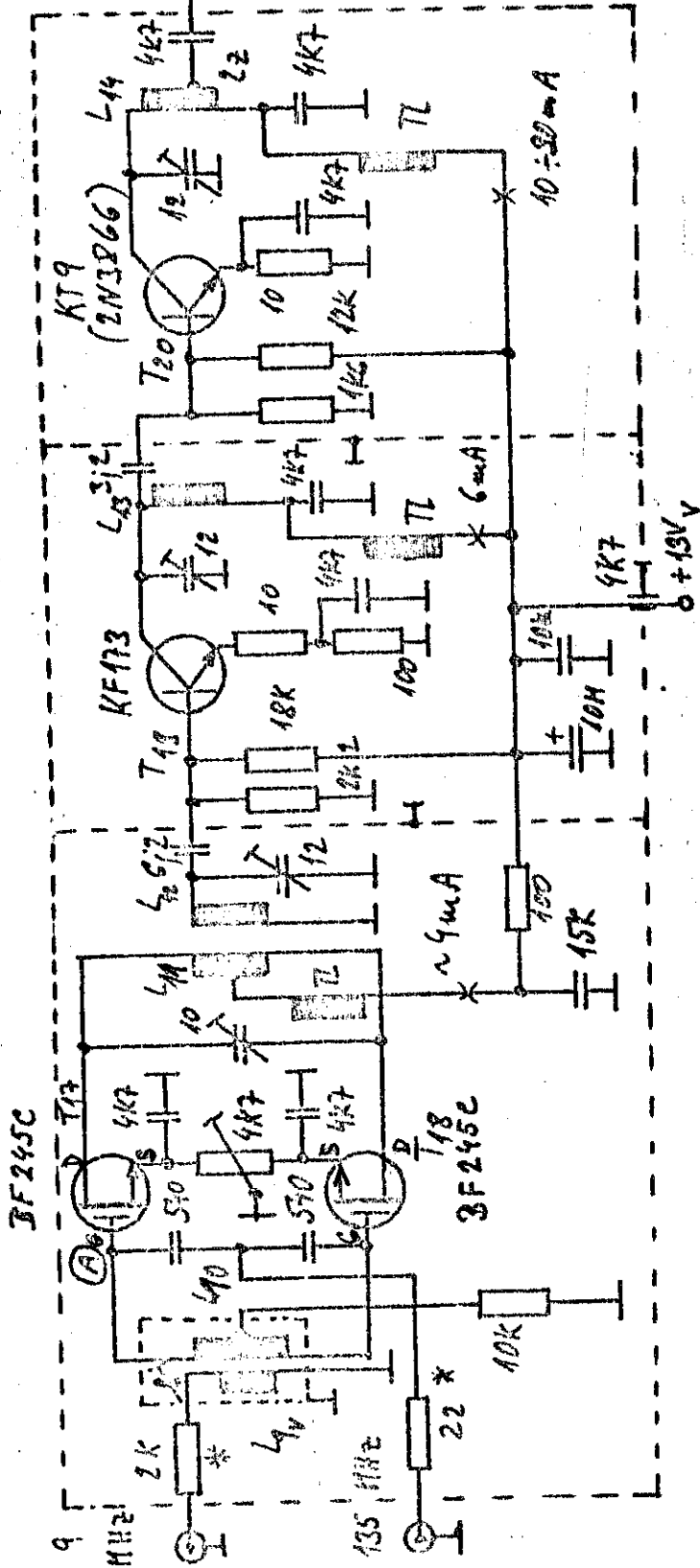
U_{reg} - A_{u max} > ~ 80dB(SV)
 A_{u min} = 12V
 $\Delta A_u = > 80dB$
 měřeno po sladění }
 L20, 23, 25, 27 takto
 stažený SG na vlnu je
 dobře slyšet. Po nastavení
 uvést do původního stavu!



Směšovač konvertoru

OK 1301
 OK 1312

TX TCVR 144MHz



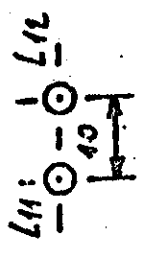
výstup 144MHz
~ 120 mW
na 75 Ω

poblažení okolí
> 60dB

měření v bodě A
135 MHz - 0,3 Vef (133,3 MHz)
9 MHz - 0,6-0,7 Vef (10,7 MHz)

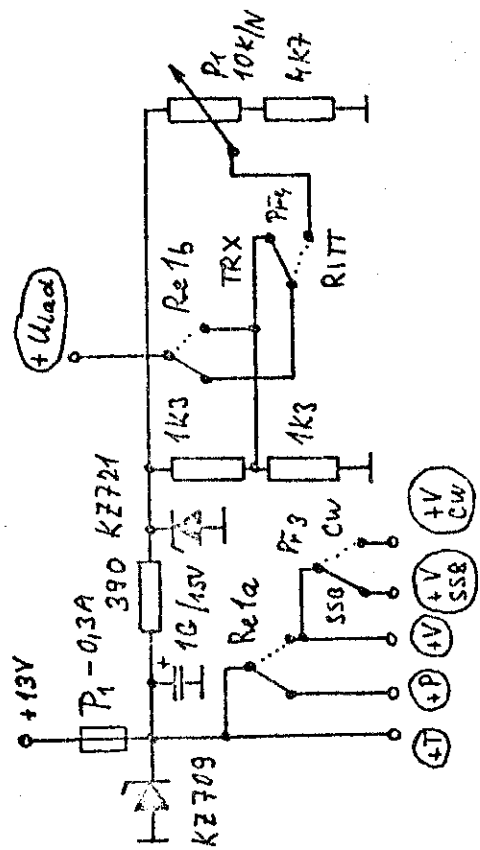
Hodnoty * nastavit

- L9 - 52 φ 93 navinuto na L10
- L10 - 18z na φ 6 mm dr. φ 0,15 mm (pro 10,7 MHz 30z)
- L11 - 6,5z na φ 6 mm dr. φ 1 mm délka 14 mm
- L12, 13, 14 - 4,5z na φ 6 mm dr. φ 1 mm délka 8 mm
- L15 - 15z na φ 3 mm dr. φ 0,25 mm

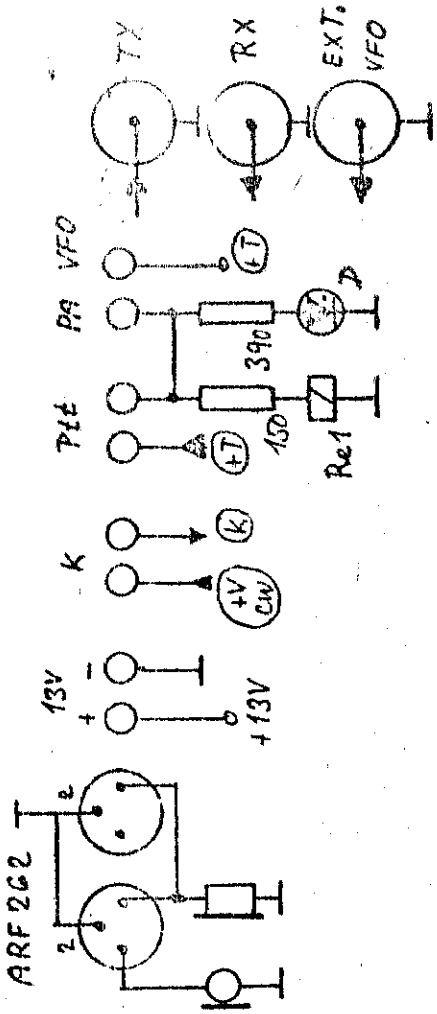


OK13C1

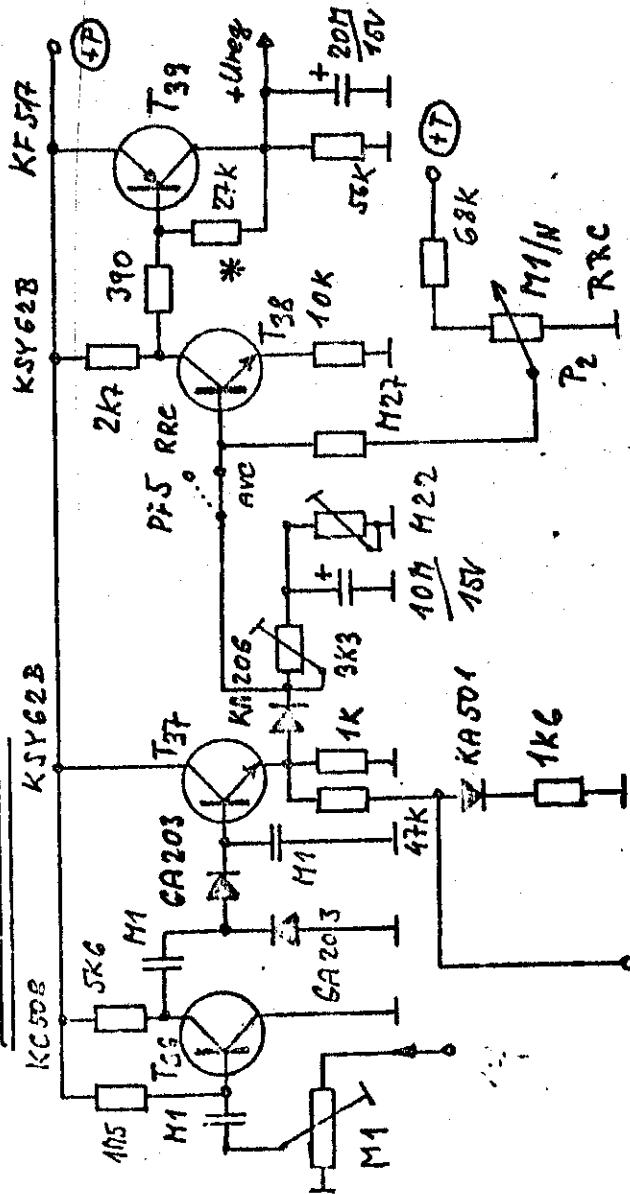
Ovládání TRXu



Konektory TRXu



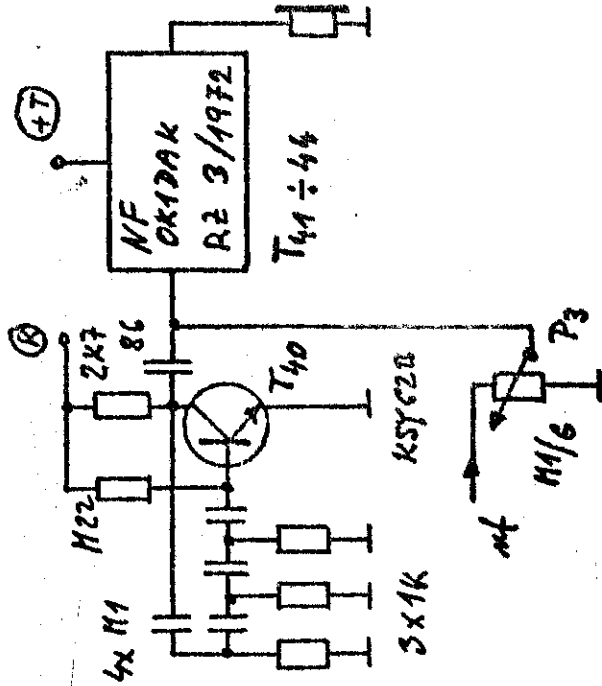
AVC + S-metr



S-metr 200µA

TRX

CW monitor + nf zesilovač

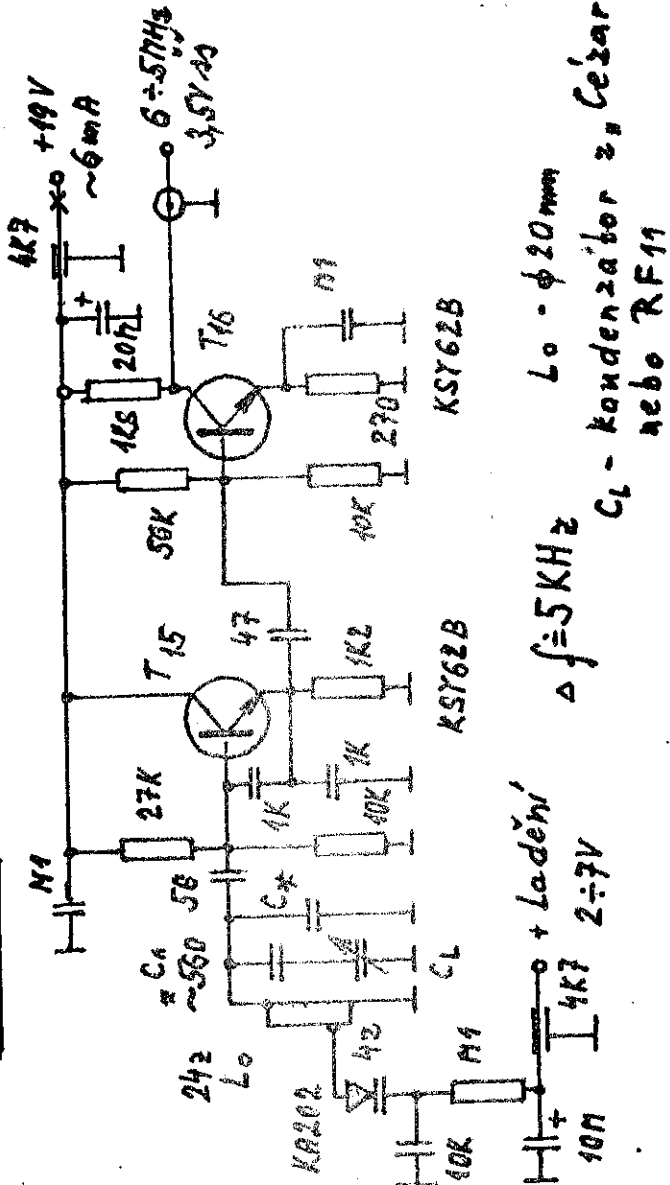


TRX

OK1DC1

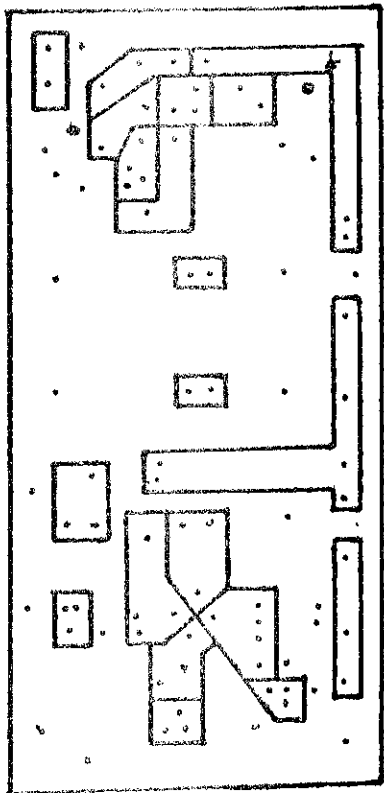
Pro TRX 144MHz

VFO pro FA.

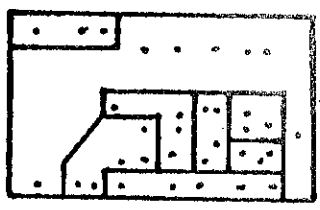


$\Delta f = 5 \text{ KHz}$
 $L_0 - \phi 20 \text{ mm}$
 $C_L - \text{Kondenzátor z „Cezara“}$
 nebo RF11

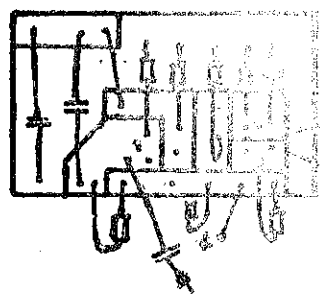
Konvertor TRX_u 144MHz



Pohled na Cu 1:1

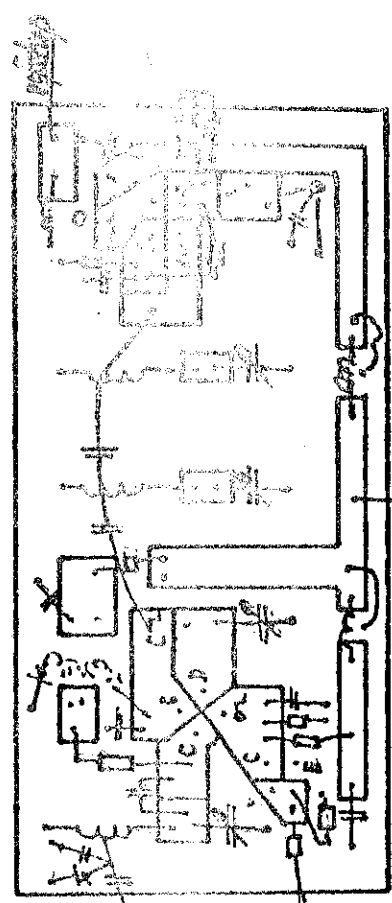


Pohled na součástky VFO pro FA



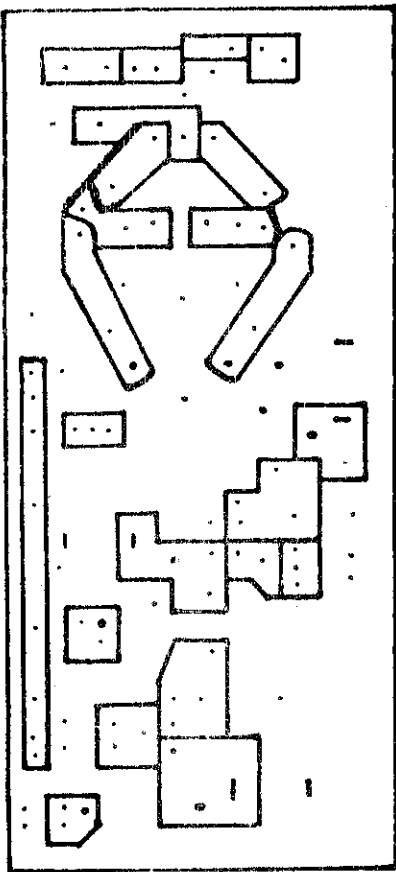
Pohled na součástky

Rozložení součástek

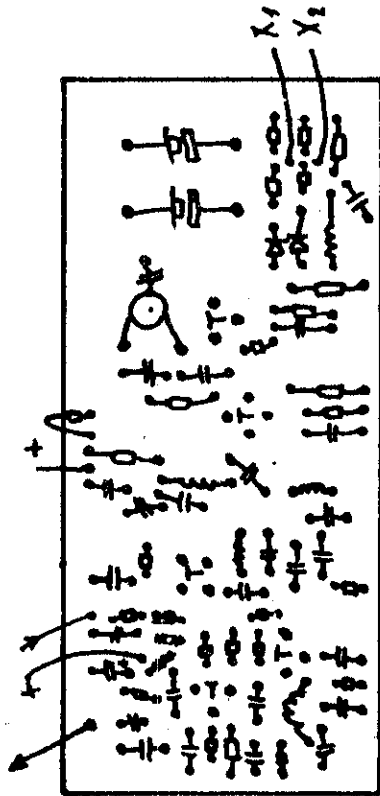


Pohled na Cu

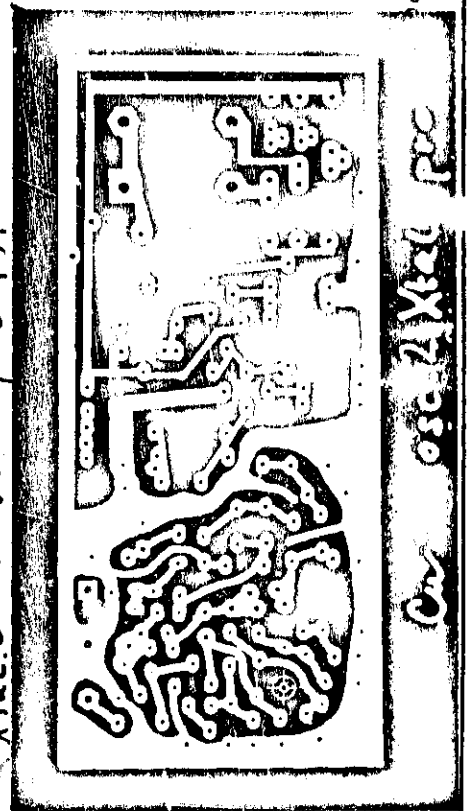
TCVA 144MHz



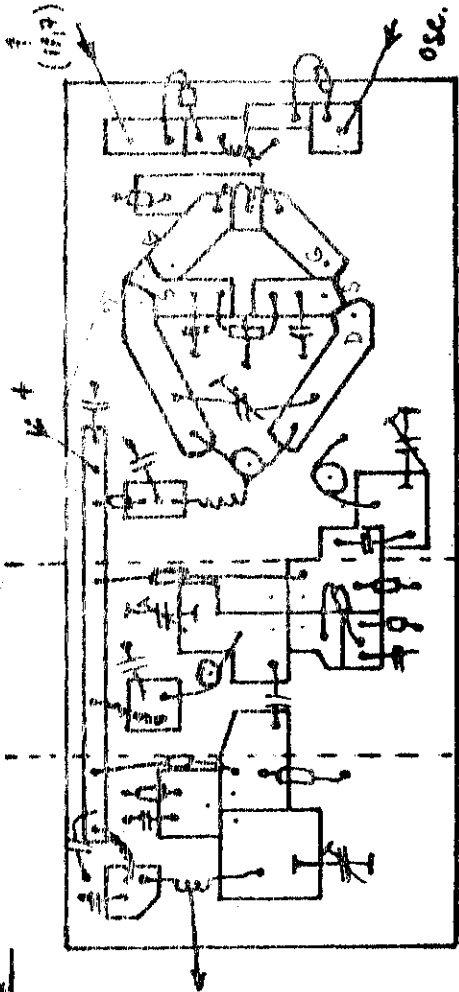
TX i pohled na Cu



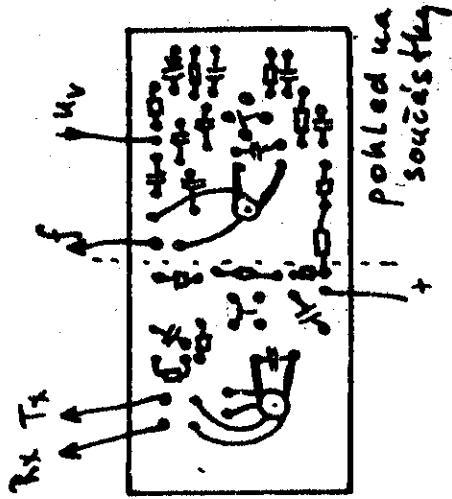
Xtal. oscillator pro FA pohled na Cu



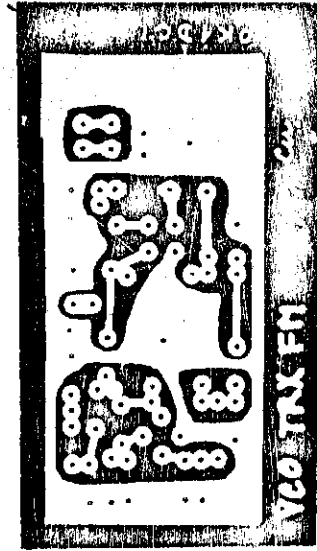
dle



TX součásky pohled na Cu



VCO

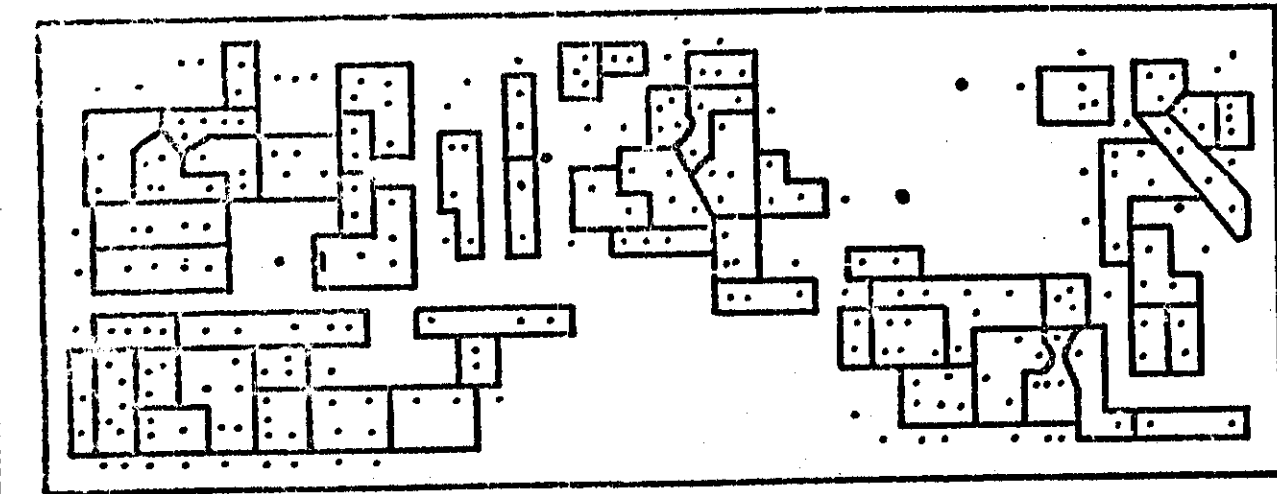


VCO

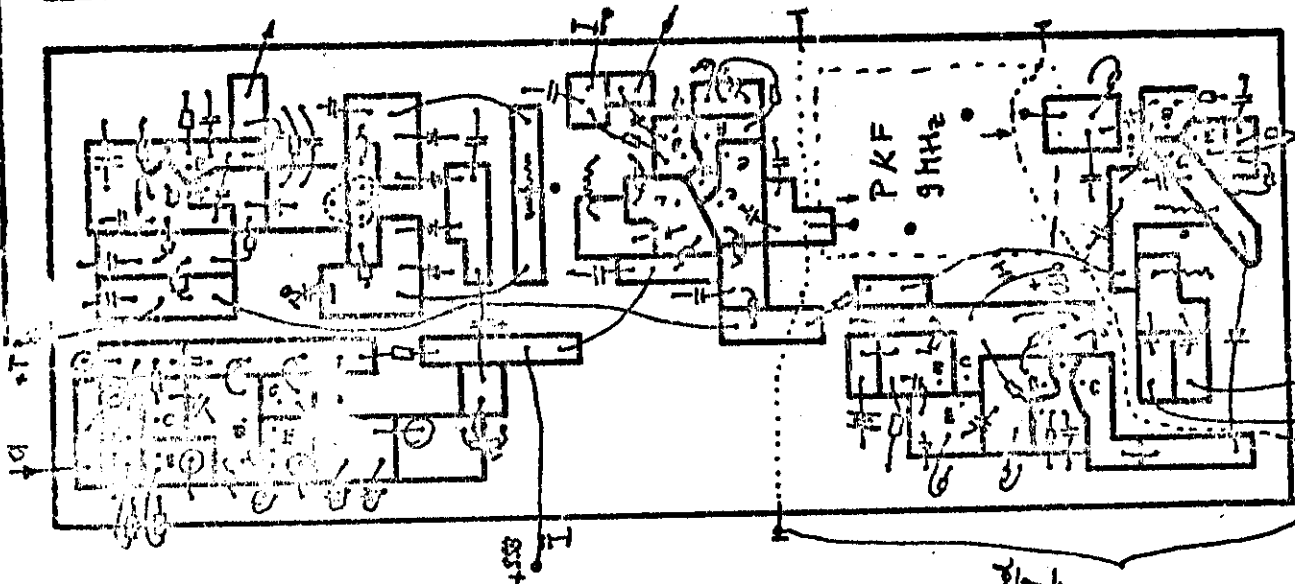
pohled na Cu

OK/DCI

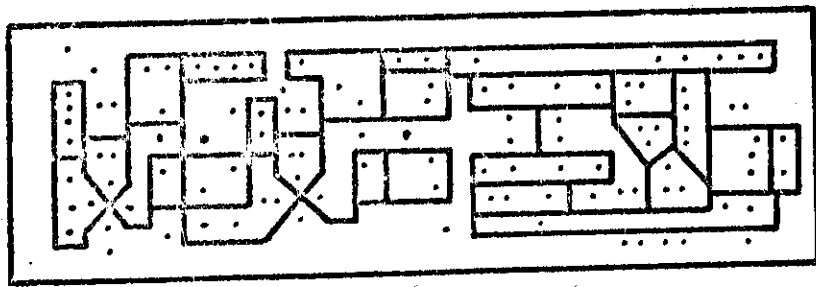
144MHz CW/SSB



144MHz CW/SSB



Pohled na Cu



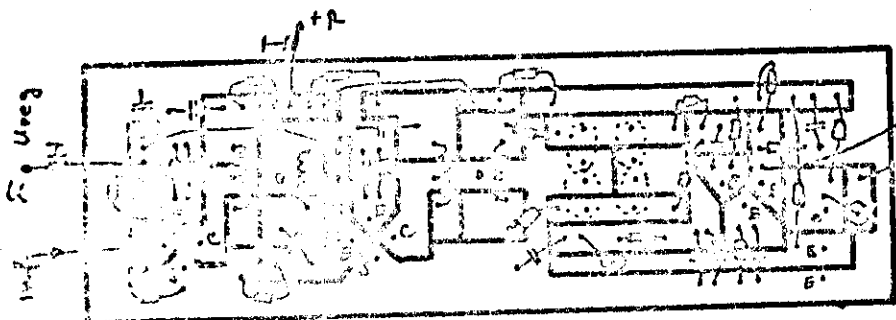
Sřměněn!
nad i pod
spojil

Pohled na Cu

Velikost spoje a rozmístění
údstek.

144MHz CW/SSB

144MHz CW/SSB



144MHz CW/SSB

TCVR FM 80

Jiří Vaňourek OK1DGI - OK1KIR

Popsaný TCVR s kanálovým provozem /kanálová šířka 25 kHz/ je určen především pro provoz přes převaděče a pro místní spojení. Pro dosažení jednoduchého ovládání je použito číslicové předvolby kmitočtu jak přijímacího, tak vysílacího kanálu.

Koncepce TCVRu je zřejmá z blokového schématu. Hlavní část TCVRu je VCO, jehož kmitočet je stabilizován fázovým závěsem. Ve smyčce fázového závěsu je zařazen programovatelný dělič kmitočtu, jehož dělicí poměr je nastavován dvěma páry přepínačů. Tak je možno přednastavit dva dělicí poměry, což odpovídá dvěma různým výstupním kmitočetům VCO. Do proměnného děliče přichází rozdílový kmitočet mezi kmitočtem krystalového oscilátoru a kmitočtu VCO, který leží v pásmu 5 - 7 MHz. Protože výstupní kmitočet proměnného děliče je 25 kHz, mění se dělicí poměr v rozsahu 200:1, čímž je obsaženo po 25 kHz potřebné pásmo 2 MHz. Výstupní kmitočet je veden do fázového detektoru, kde se srovnává s referenčním kmitočtem 25 kHz. Zdrojem referenčního kmitočtu je krystalový oscilátor 1 MHz, vydělený /40:1/ na 25 kHz. Výstupní napětí U_v fázového detektoru řídí varikap v obvodu VCO tak, aby pomocný kmitočet f_p , respektive po vydělení f_p/n byl roven referenčnímu kmitočtu 25 kHz /kmitočtem i fází/.

Výstupní napětí z VCO s kmitočtem v pásmu 133,3-135,3 MHz je přiváděno do vysílací i přijímací cesty TCVRu. Ve vysílací cestě přichází nejdříve do směšovače, kde se směšuje se signálem 10,7 MHz z krystalového oscilátoru. Tím je získán výsledný výstupní signál v pásmu 144-146 MHz s kanálovou roztečí 25 kHz. Celá vysílací část TCVRu je jinak stejná jako u TCVRu "Klínovec". Výstupní výkon cca 0,2 W se ve dvou tranzistorech PA stupně zesílí asi na 8 W.

Kmitočtová modulace je provedena superpozicí modulačního napětí na řídicí napětí U_v varikapu ve VCO. Do modulačního obvodu

je též přiváděn signál 1750 Hz pro zapínání převaděčů, který na konci každé relace "pípne". Kmitočtová modulace lze též zavést do krystalového oscilátoru 10,7 MHz ve vysílací cestě TCVRu.

V přijímací cestě je zaveden signál z VCO do směšovače přijímače na hradlo g_2 dvoubázového MOSFETU směšovače. Směšovači předchází vf zesilovač, který vzhledem k provozu FM není řízen. Na výstup směšovače je přímo připojen 8-pólový krystalový filtr 10,7 MHz, následovaný mf zesilovačem s integrovaným obvodem MAA661. Jeho nf výstup přes regulátor hlasitosti je přiveden do integrovaného nf zesilovače MBA810A.

Z VCO řízeného fázovým závěsem po kmitočtovém rastru 25 kHz je přes oddělovací zesilovač odebírána signál VCO o kmitočtu 133,3-135,3 MHz do směšovače, kde se směšuje se signálem z krystalového oscilátoru osázeného krystaly o kmitočtu cca 14 MHz, které kmitají přímo na třetí harmonické přibližně v sériové rezonanci. Následující ztrojovač poskytuje kmitočty 128,3 MHz, respektive 127,7 MHz, t. j. s rozdílem 600 kHz pro provoz přes převaděče.

Rozdílový kmitočet 5-7 MHz na výstupu směšovače prochází filtrem /dolní propustí/, kde se zesílí a vede do programovatelné děličky. Nastavitelný dělič kmitočtu je schopen pracovat max. asi do 10 MHz. Jeho činnost je popsána v článku OK1DAP v RZ 6/1977 /FA3/. Za zmínku stojí pouze úpravy za účelem přepínání po 25 kHz. Jak již bylo uvedeno, potřebný dělicí poměr je 200:1 až 280:1. Proto má poslední dekáda nastaven pevný dělicí poměr 2, nastavení v rozsahu 00 až 80 zajišťují první dvě dekády.

Dva páry přepínačů pro nastavení programované děličky dovolují řadu provozních možností plynoucích z nastavitelnosti dvou různých kmitočtů.

Při ožiování fázového závěsu je třeba dát do vzájemného sou-

ladu maximální napětí U_v na výstupu aktivního filtru za fázovým detektorem, které se zde může vyskytnout při výpadku VCO ze závěsu s odpovídající šířkou pásma filtru /dolní propusti/ za směšovačem závěsu. Přitom nesmíme zapomenout na to, že nastavitelná dělička pracuje jen asi do 10 MHz.

Současně je třeba brát v úvahu rozsah napájecího napětí pro mobilní zařízení 11-16 V, který může uvedené skutečnosti též silně ovlivnit. Snížení maximálního výstupního napětí U_v provedeme zenerovou diodou nebo odporovým děličem v napájecím obvodu aktivního filtru fázového závěsu, případně lze upravit nastavení VCO tak, aby varikap pracoval v té části charakteristiky, že při výpadku ze závěsu nedojde ke změně kmitočtu vyšší než 10 MHz za všech uvedených okolností, takže se závěs okamžitě znovu "chytně" bez vnějšího zásahu /vypínání napájecího napětí a pod./.

Ke směšovači vysílací cesty, zapojenému stejně jako v již popsaném TCVRu "Klínovec" jen tolik, že velikosti injekčních napětí do směšovače se řídí sériovými odpory a mohou být pro FM vysílač poněkud vyšší než pro SSB. Též vybuzení následujících stupňů může být vyšší /až do třídy C/ a výkon PA je proto vyšší než u TCVRu "Klínovec", asi 0,2 W.

Na vstupu přijímací části je použit tranzistor BF 272 a pod., protože pro FM provozu není nutné regulovat jeho zisk. Šumové vlastnosti dovolují použít na vstupu pásmovou propust pro zvýšení odolnosti vůči silným nežádoucím signálům mimo propustné pásmo 144-145 MHz.

Na výstupu dvoubázového MOSFETu směšovače je zapojen krystalový filtr 2MLF 10,7 MHz přizpůsobený na vstupu i výstupu zatlumenými LC obvody. Tlumení obvodů se nastaví tak, aby nedocházelo k minimálnímu zkreslení procházejícího signálu /lineární fázová charakteristika/.

Následující nf zesilovač /KF167/ a IO /MAA661/ poskytují právě dostačující zisk pro správnou funkci koincidenčního FM demodulátoru v obvodu MAA661. U LC obvodu posunu fáze o 90° je žádoucí dosáhnout co nejvyšší jakosti indukčnosti pro zvýšení výstupního nf napětí demodulátoru. Na výstupu obvodu při nepřítomnosti nosné vlny je značná úroveň šumu s pásmem do několika desítek kHz, která dovoluje použití klasického umlčovače šumu, který při dosažené úrovni kmitočtů vyšších než několik kHz sepne výstupní tranzistor umlčovače šumu a tím zkratuje vstup nf zesilovače MBA810A. Úroveň umlčení šumu je regulovatelná potenciometrem na vstupu umlčovače šumu. Nf zesilovač, osazený IO MBA810A má zmenšeny hodnoty kondenzátorů oproti doporučenému zapojení, protože nepřenášíme hi-fi kanál, ale pouze kanál hovorový. Výstupní výkon obvodu plně vyhovuje pro mobilní provoz.

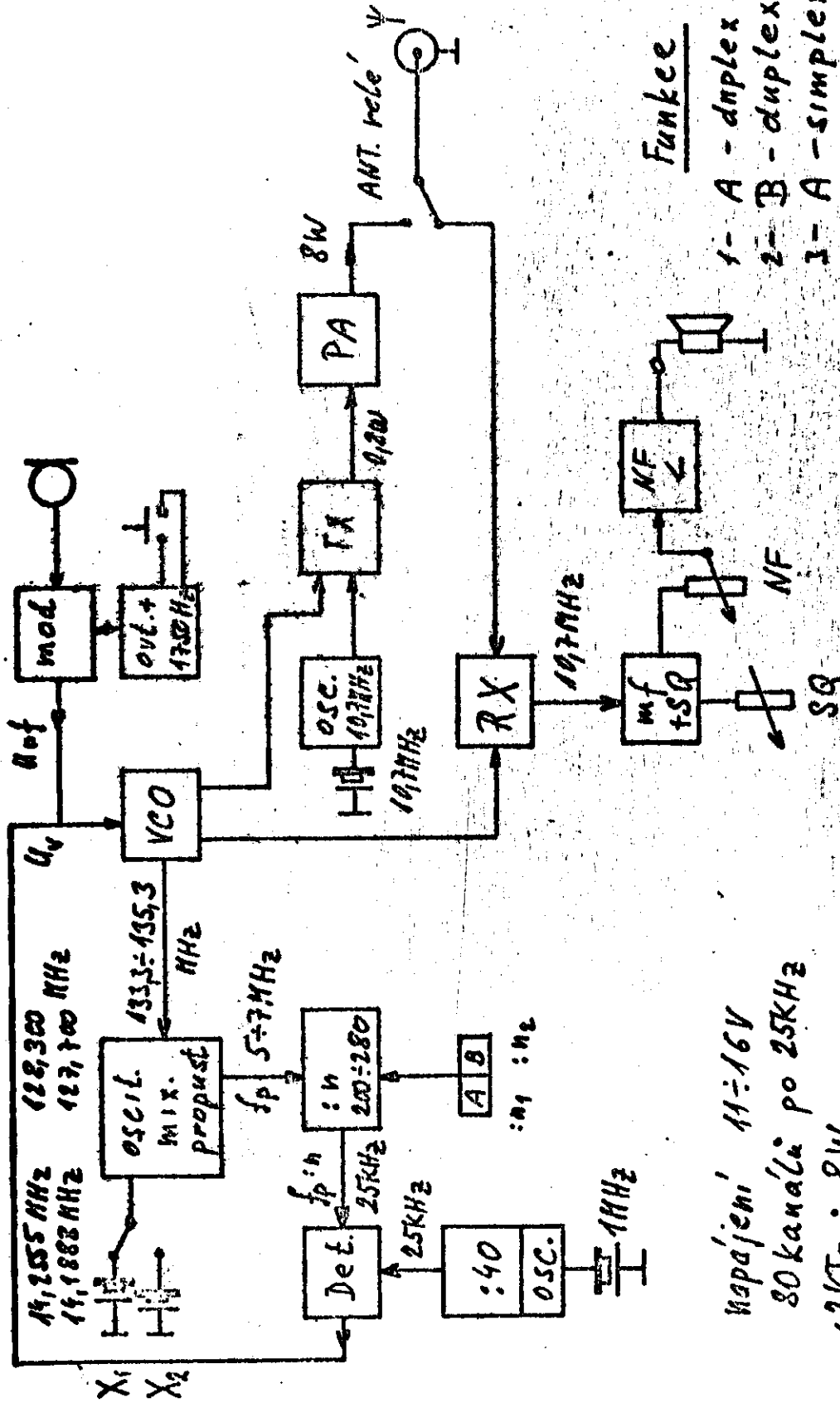
Modulační obvod vysílače používá uhlíkovou vložku pro její láci a jednoduchost a nevyžaduje korekci kmitočtové charakteristiky a omezení přenášeného nf pásma. Aby nedocházelo k přemodulování, tj. překročení povoleného kmitočtového zdvihu vysílače, je použito omezení amplitudy nf napětí dvěma antiparalelně zapojenými Si diodami.

RC oscilátor 1750Hz pro zapínání převaděčů má klasické zapojení a lze jej zapínat pomocí tlačítka a zároveň se zapíná krátce na konci každé relace působením zpožděného odpadu ovládacího relé.

Celý TCVR je v současné době ve funkčních zkouškách a proto nejsou vyloučeny některé obvodové úpravy, které by byly včas publikovány.

Blokové schéma TCVR

FM 80



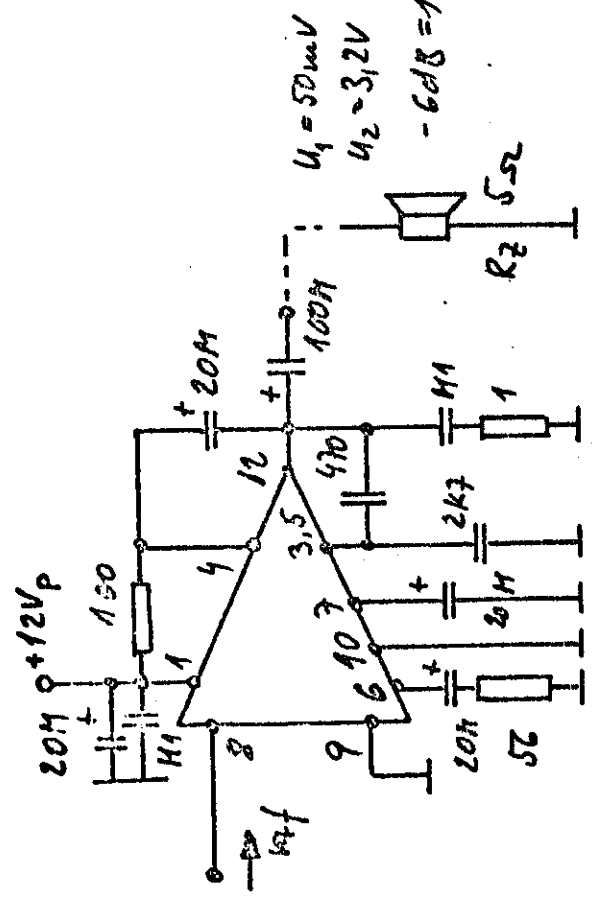
Funkce

- 1- A - duplex
- 2- B - duplex
- 3- A - simplex
- 4- B - simplex
- 5- A - RX; B - TX

napájení 11-16V
 80 kanálů po 25KHz
 <2Kto; 8W

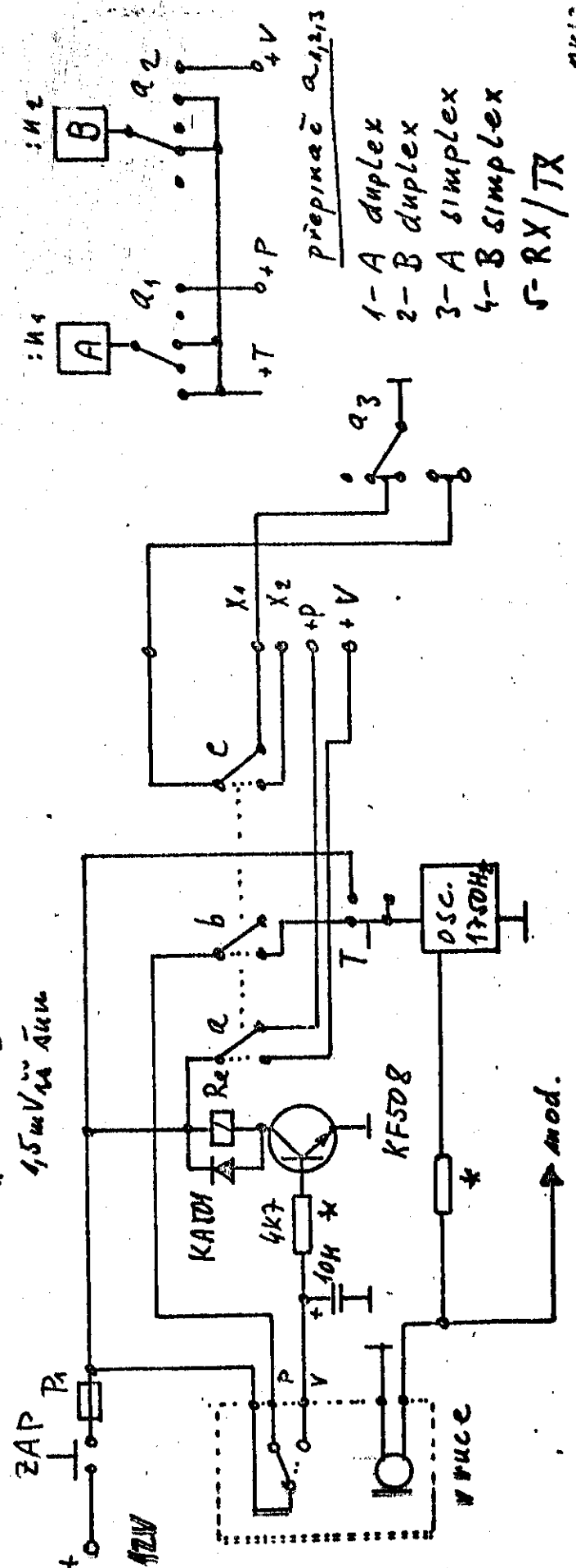
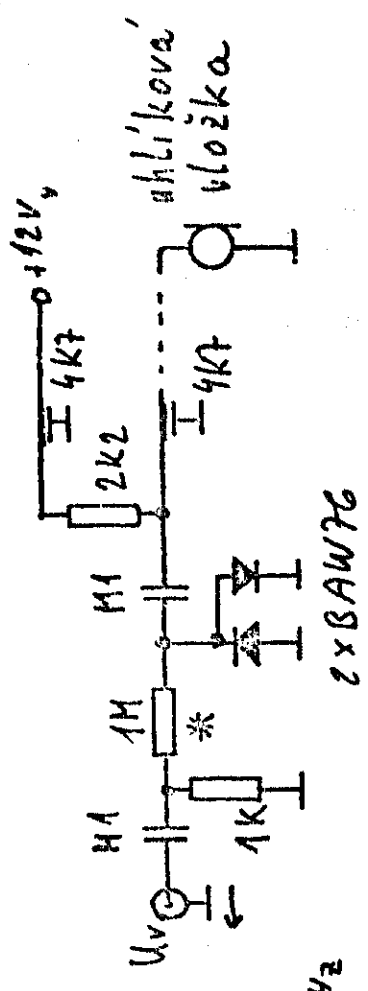
RX - 12V / 250 mA + nf max 300mA
 TX - 12V / 300 mA + PA max 1,5A

NF zesilovač + ovládání



HBA810A $A_k \approx 36 \text{ dB}$
 $15 \text{ mV/V} \text{ } \bar{A}_{\text{um}}$

modulátor



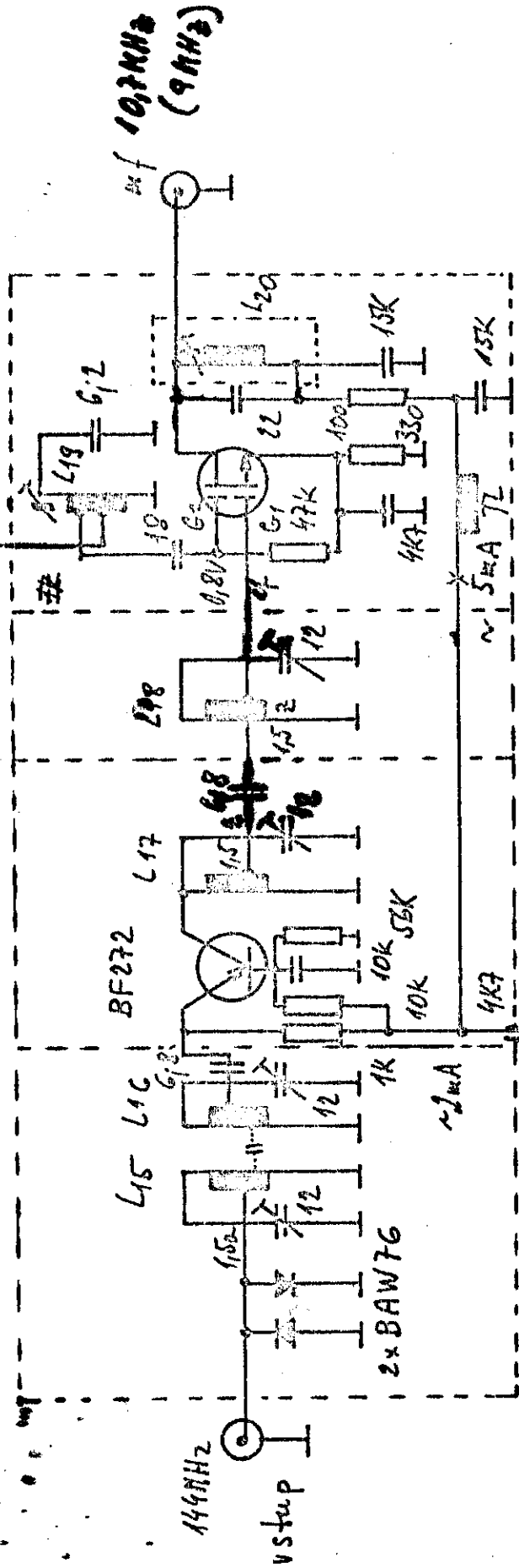
mod.

011201

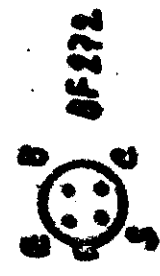
Konverter TCVR 144 MHz

138,3 MHz (138 MHz)

osc. ~ 0,3V_{eff}



10,7 MHz
(9 MHz)



OR13C1

40673

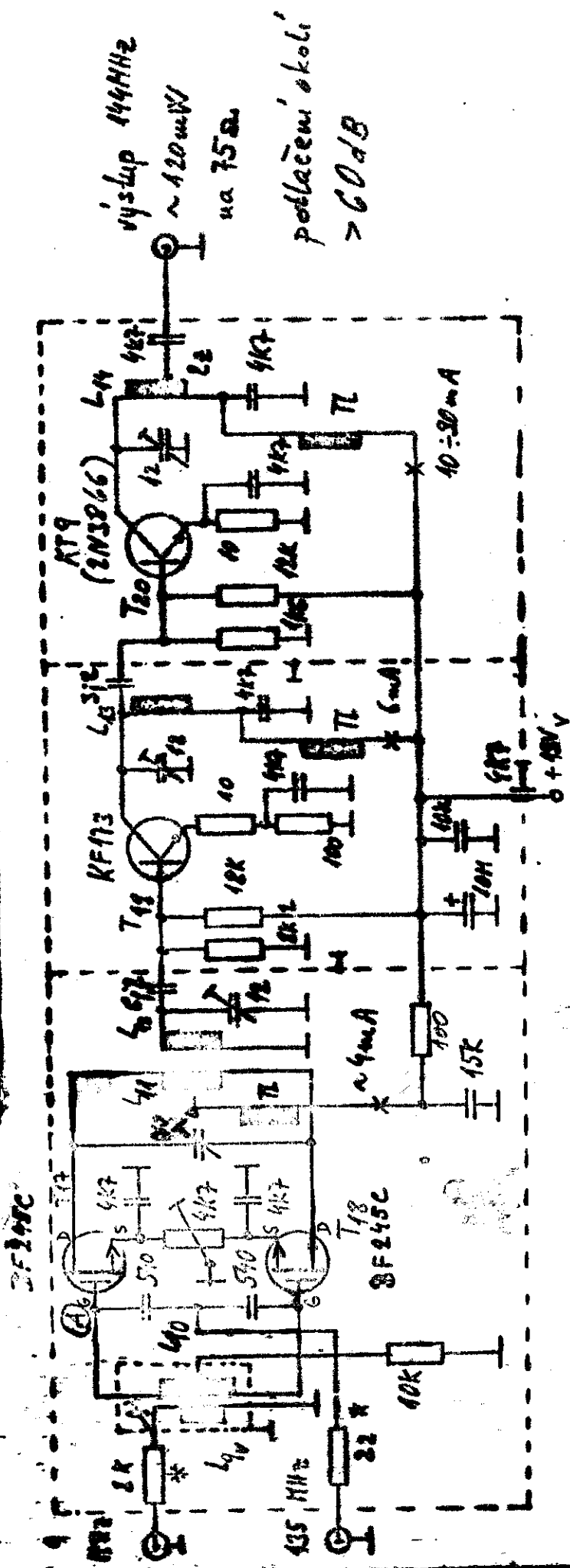
- L15 - 42 uα φ 6mm dr. φ 1mm dl. 8mm
- L17 - 62 — " — " — " — "
- L18 - 122 uα ferit φ dr. φ 0,15mm (preimato 2 PK81727) TESLA
- L19 - 102 uα φ 3mm dr. φ 0,2mm

L19

L20

L21

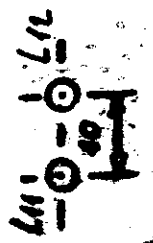
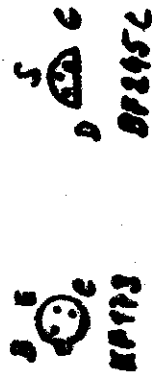
TX TCVR 144MHz



měření v bodě A
 135MHz - 1,3Vef (100,5MHz)
 3MHz - 96-97Vef (10,7MHz)

L9 - 52 φ 0,3 křivkato na L10
 L10 - 18a wa φ 6mm dr. φ 0,15mm (pro 10,7MHz 30L)
 L11 - 6,5z wa φ 6mm dr. φ 1mm délka 11mm
 L12, 13, 14 - 4,5z wa φ 6mm dr. φ 1mm délka 8mm
 TL - 15z wa φ 3mm dr. φ 0,25mm

Radnody a nastaric



OK1DCI

5. Základní část transceivru použitého při Polním dnu 1977 a návrh nové mezifrekvence do tohoto transceivru

Kolektiv OK2KAU

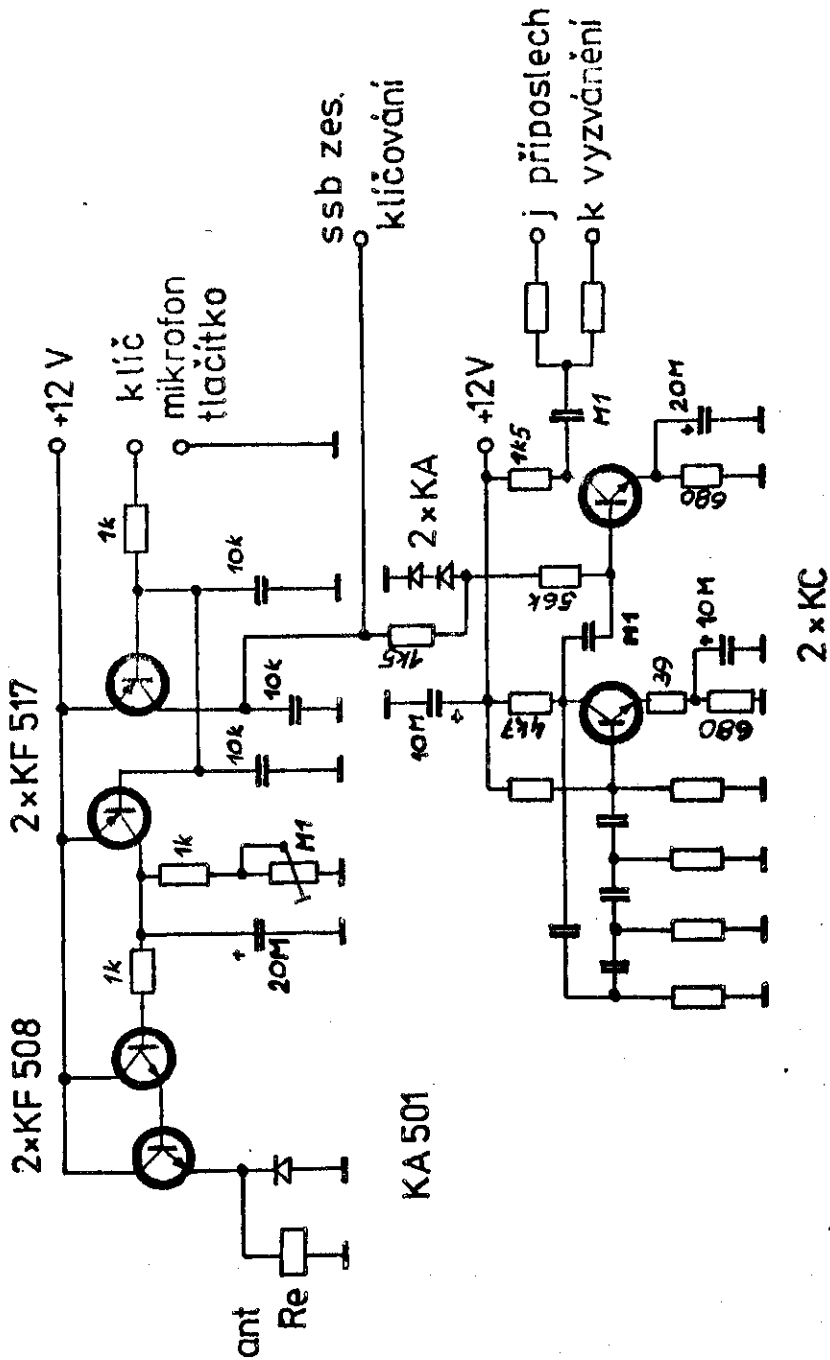
Při přípravě Semináře lektorů VKV techniky v Havířově byl uplatněn na kolektiv OK2KAU požadavek zveřejnit zapojení transceivru se kterým tento kolektiv zvítězil v kategorii A v Polním dnu 1977.

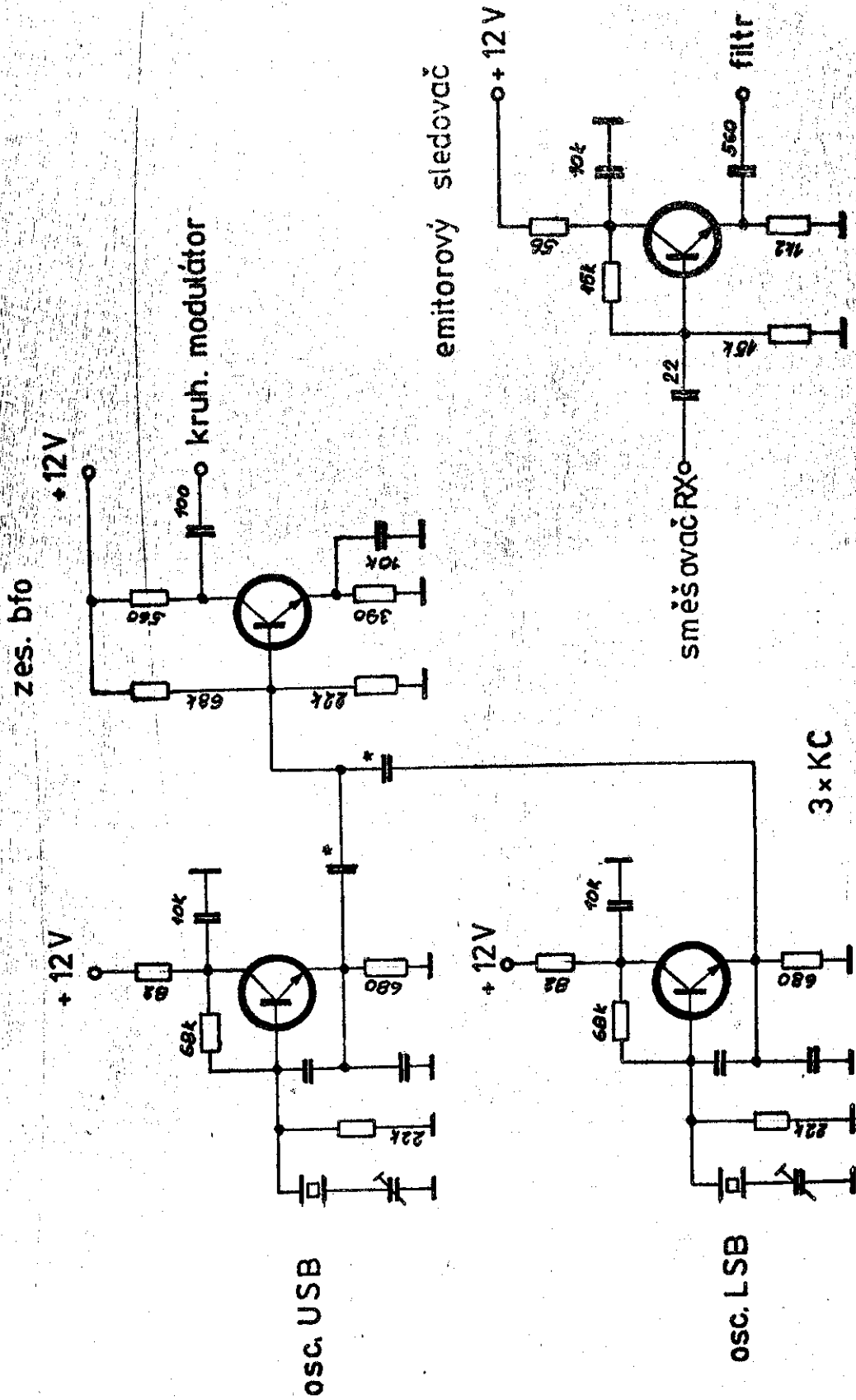
Zapojení nejdůležitějších částí transceivru je na následující stránce. Ze zbývajících částí je to fázový závěs, který byl zhotoven podle Amatérského zpravodaje, dále zapojení AVC, klíčování včetně příposlechu, oscilátory nosných NF částí atd. Tyto části jsou pak shodné s částmi, které jsou v návrhu nové mezifrekvence, jejíž zapojení je na dalších třech stránkách.

Návrh nové mezifrekvence řeší některé potíže, které se při uvádění do provozu původního transceivru OK2KAU vyskytly, avšak i při uvádění do provozu nové mezifrekvence se vyskytly některé další úpravy, jež vyplývají z tolerancí a vlastností použitých součástek (např. byla nutná v některých případech změna připojení g_1 dvoubázových fetů, neboť některé dvoubázové fety byly při napětí 1,5 V na g_1 , zcela uzavřeny).

Tento příspěvek si neklade za cíl dále podrobný popis zařízení, ale naznačit další možnosti při konstrukci kvalitních mezifrekvencí transceivru pro VKV zařízení, zejména pro provoz SSB a CW, ve druhé řadě pak i provoz AM (eventuelně FM, který vyžaduje konstrukci ještě další mezifrekvence).

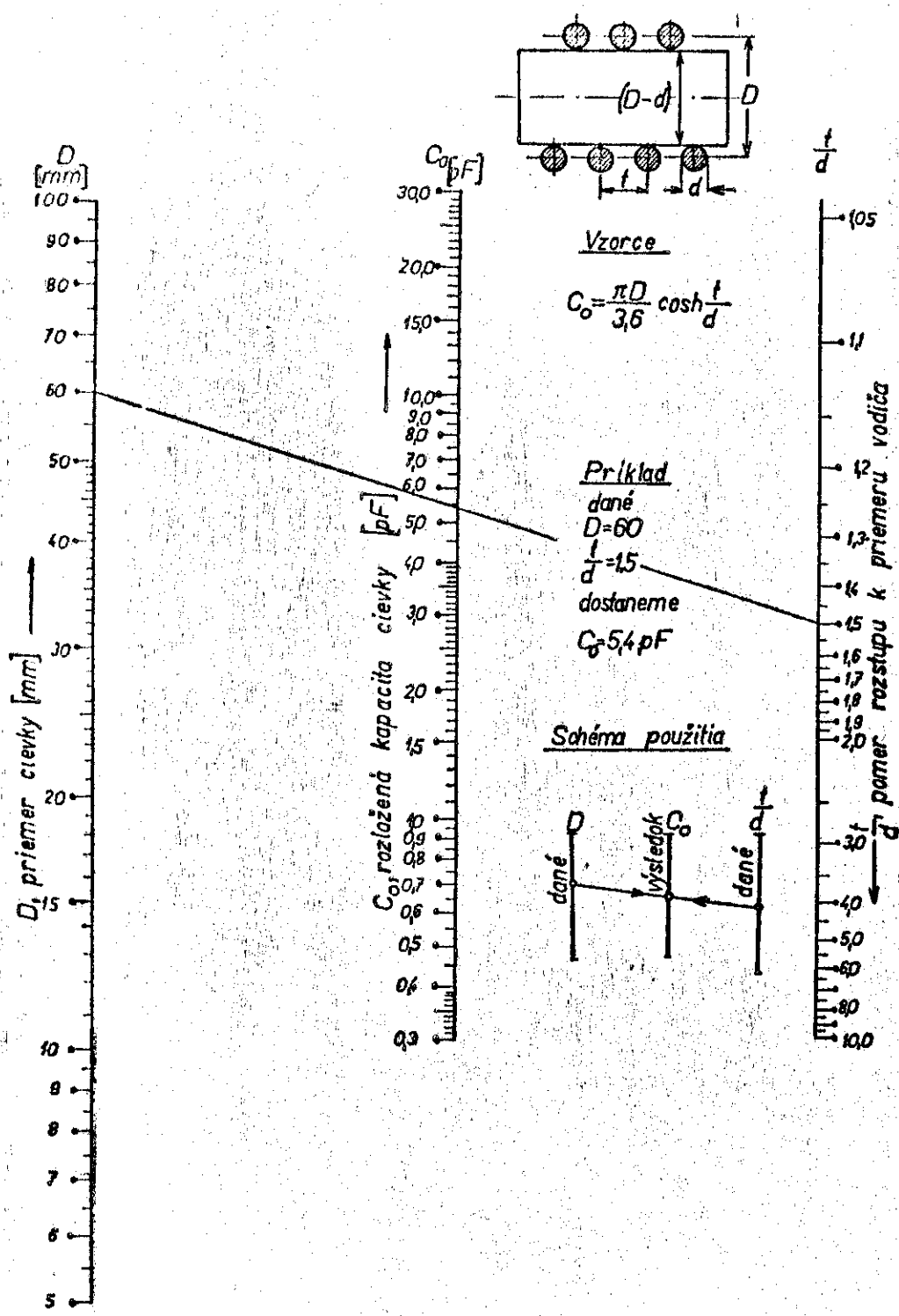
ovládání příjem-vysílání



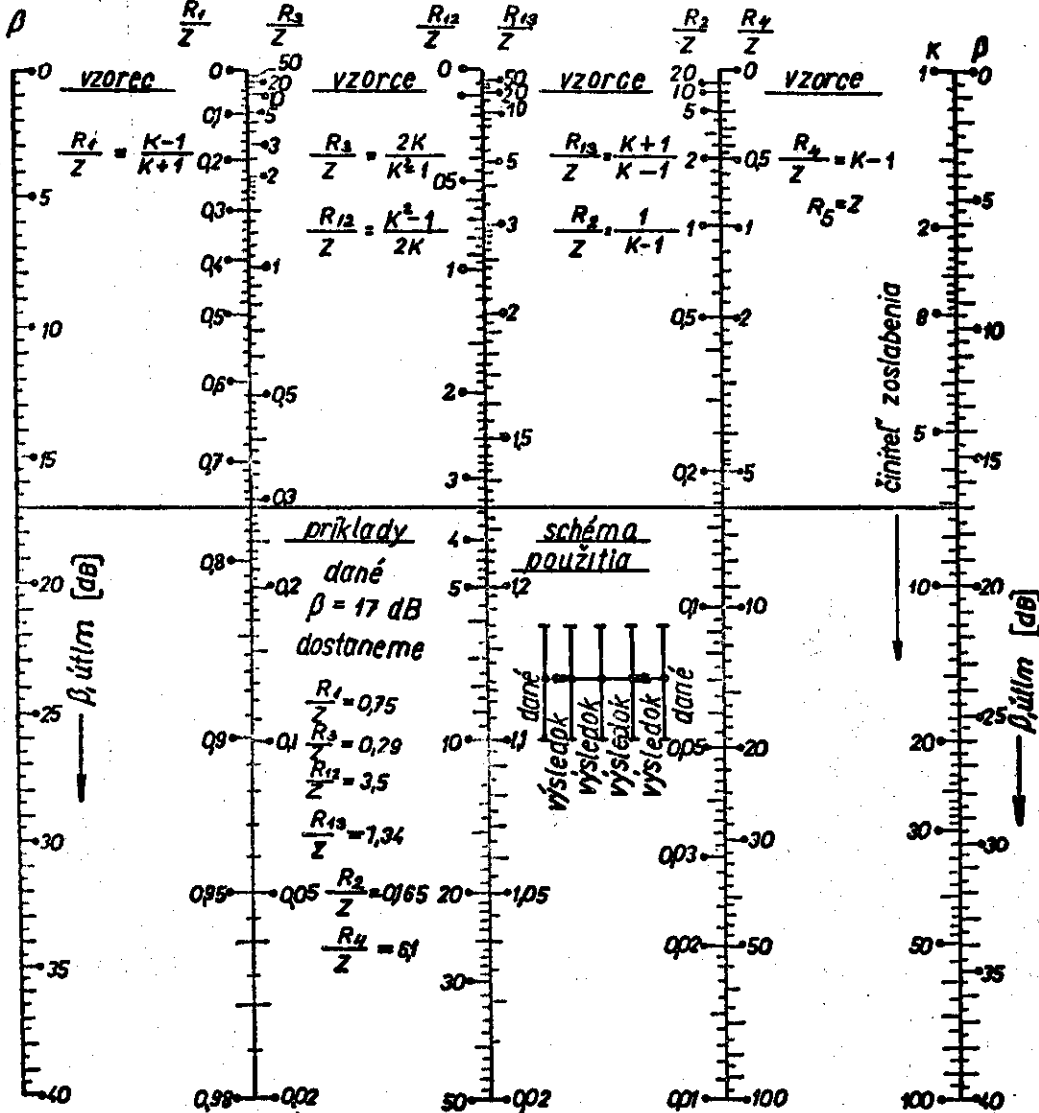
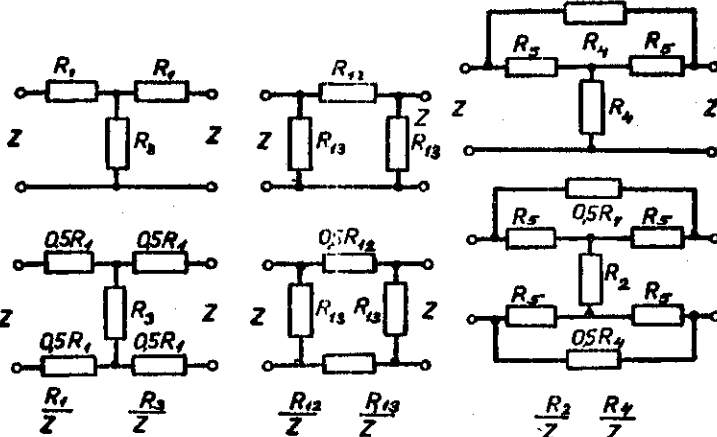


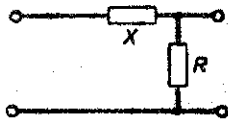
KF167

3 x KC



Vlastná kapacita jednotrovej cievky. N O M O G R A M 8





Vzorec

$$\operatorname{tg} \varphi = \frac{X}{R}$$

$$Z = \frac{R}{\cos \varphi}$$

Príklad

dane

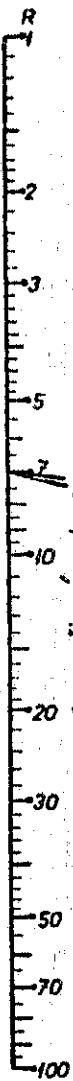
$$R = 7 \text{ k}\Omega$$

$$X = 5 \text{ k}\Omega$$

výsledok

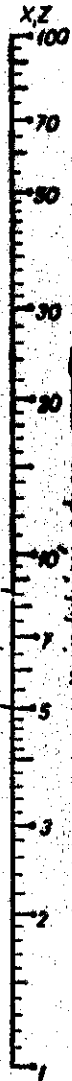
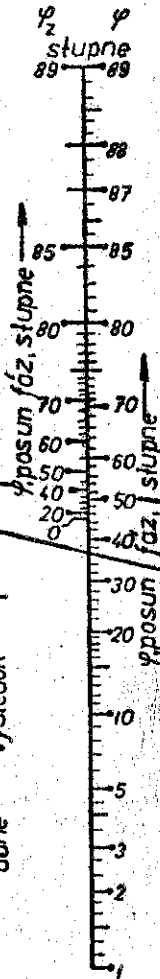
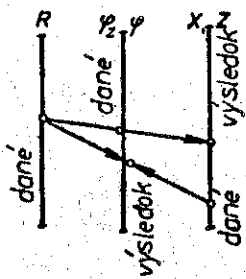
$$\varphi = 36^\circ$$

$$Z = 8.6 \text{ k}\Omega$$



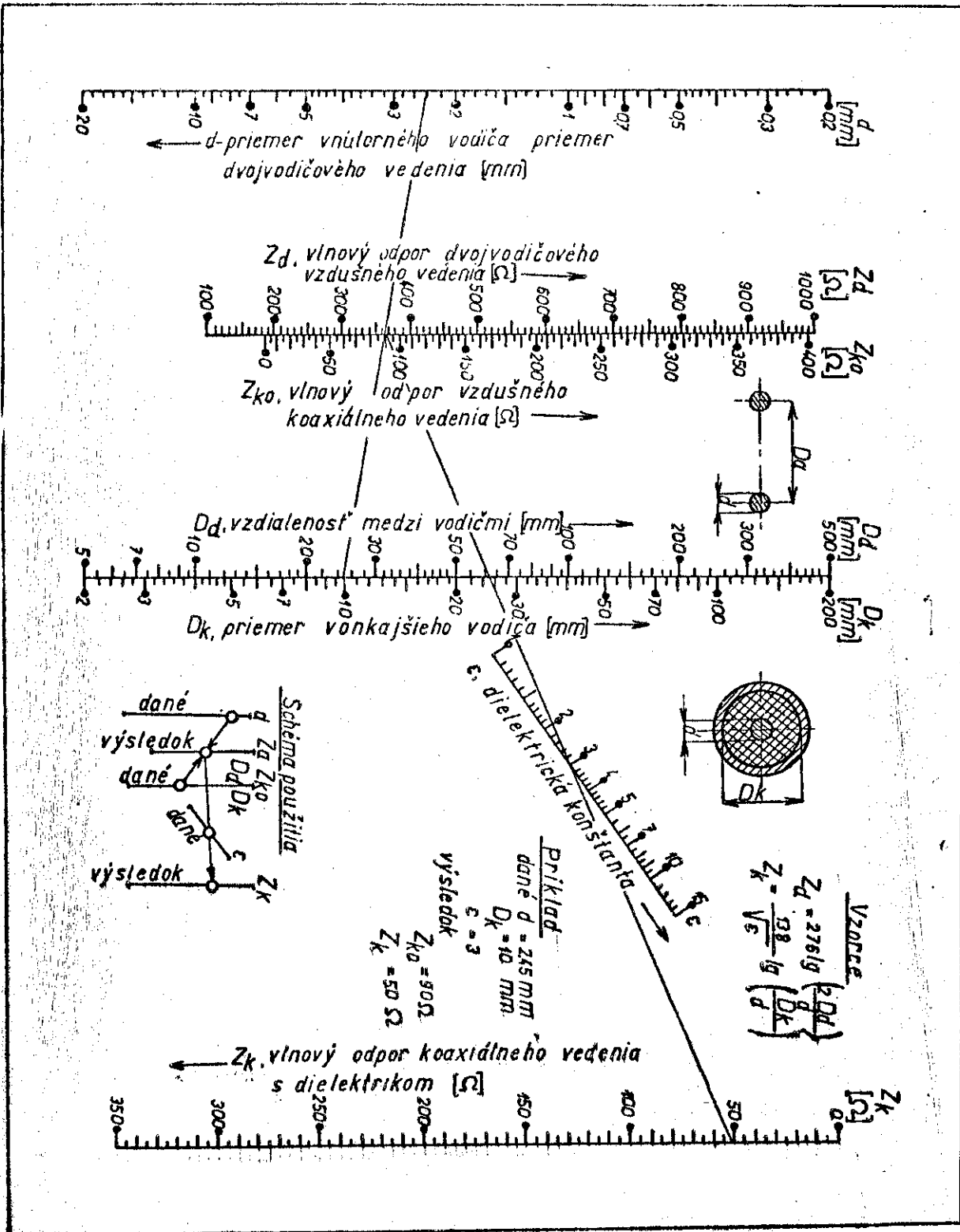
R, činný odpor

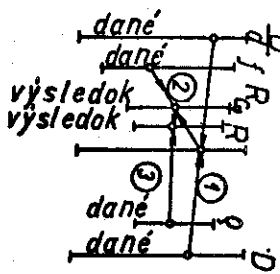
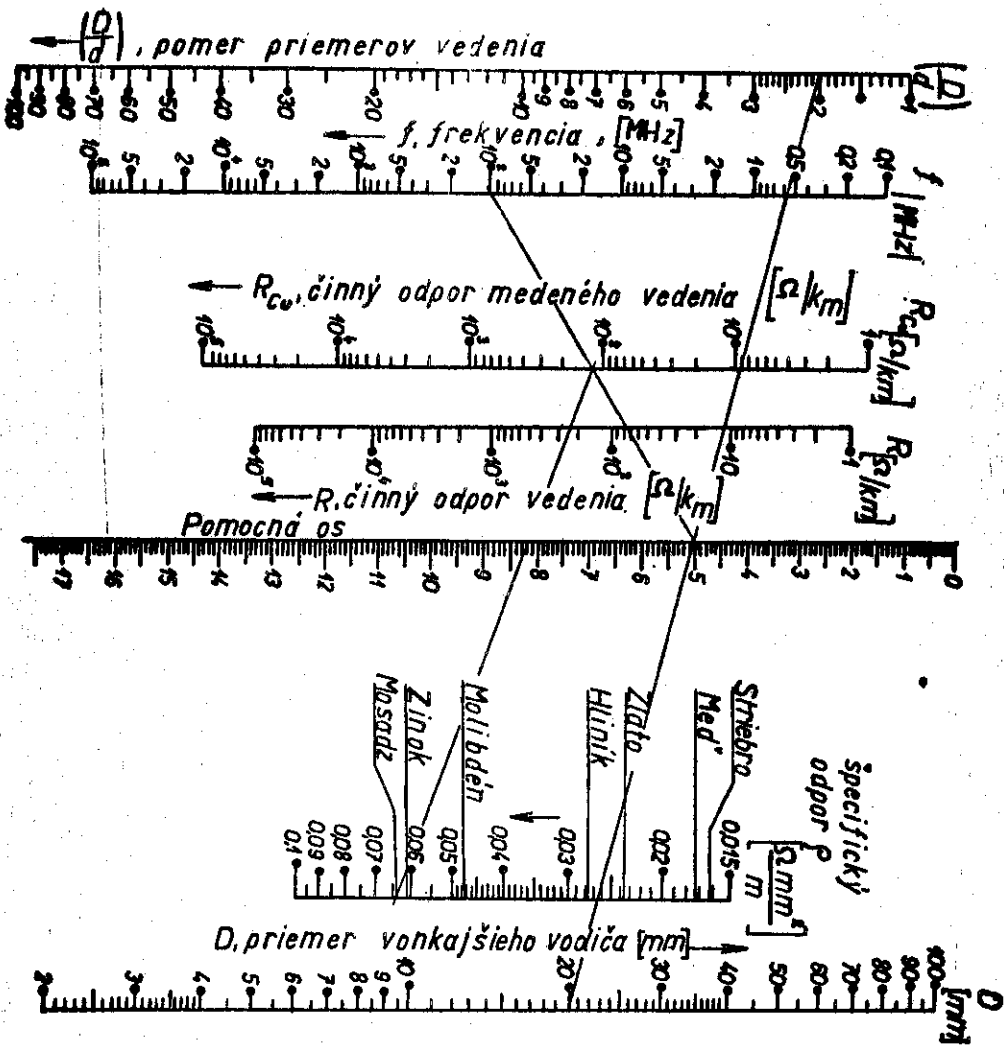
Schéma použitia



Z, impedancia

X, indukčný odpor





dostaneme
 $R = 240 \Omega/\text{km}$, zatiaľ čo pre
 med $R_{Cu} = 125 \Omega/\text{km}$

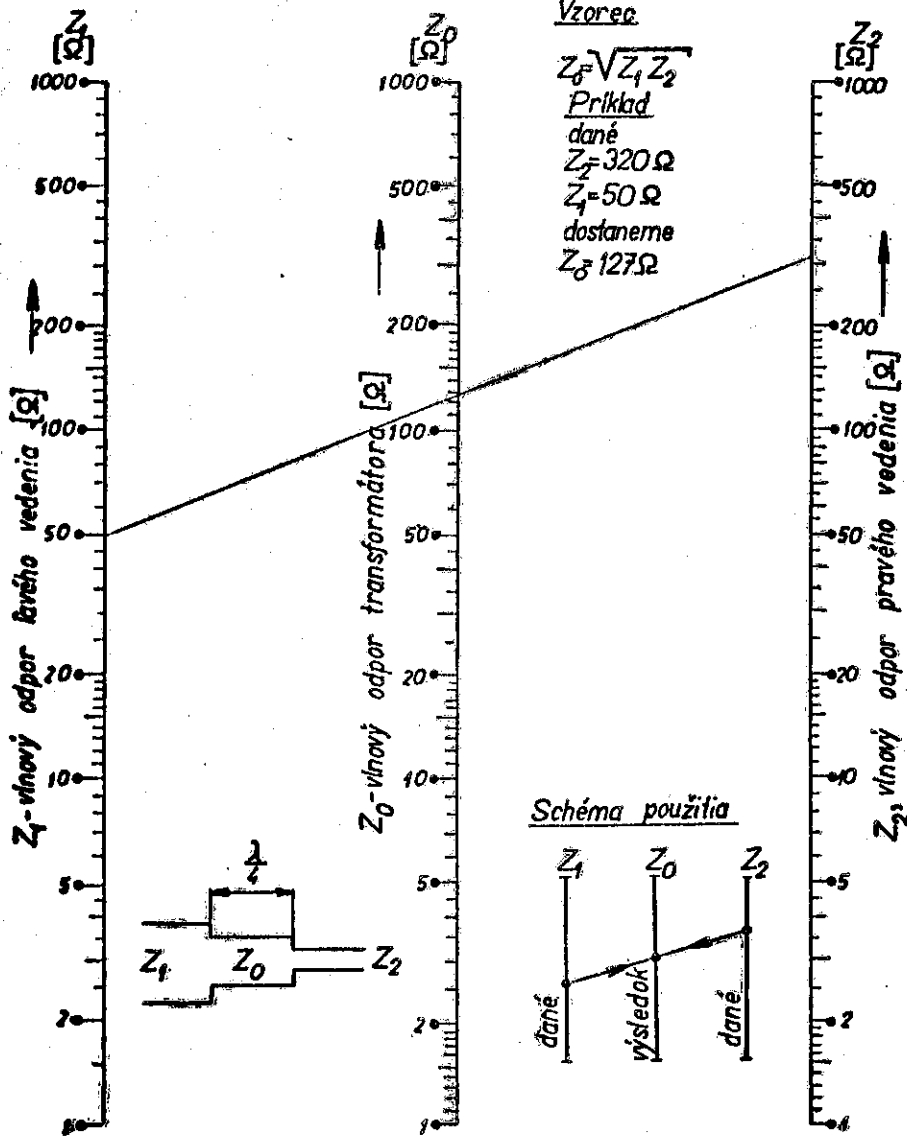
Vzorce

$$1) R_{Cu} = 83,2 \sqrt{f} \frac{1}{(d+1)}$$

$$2) R = 265 R_{Cu} \sqrt{f}$$

Příklad

dané
 $D = 20 \text{ mm}$; $d = 10 \text{ mm}$
 $\rho = 0,0837$ [mosadz]
 $f = 100 \text{ MHz}$



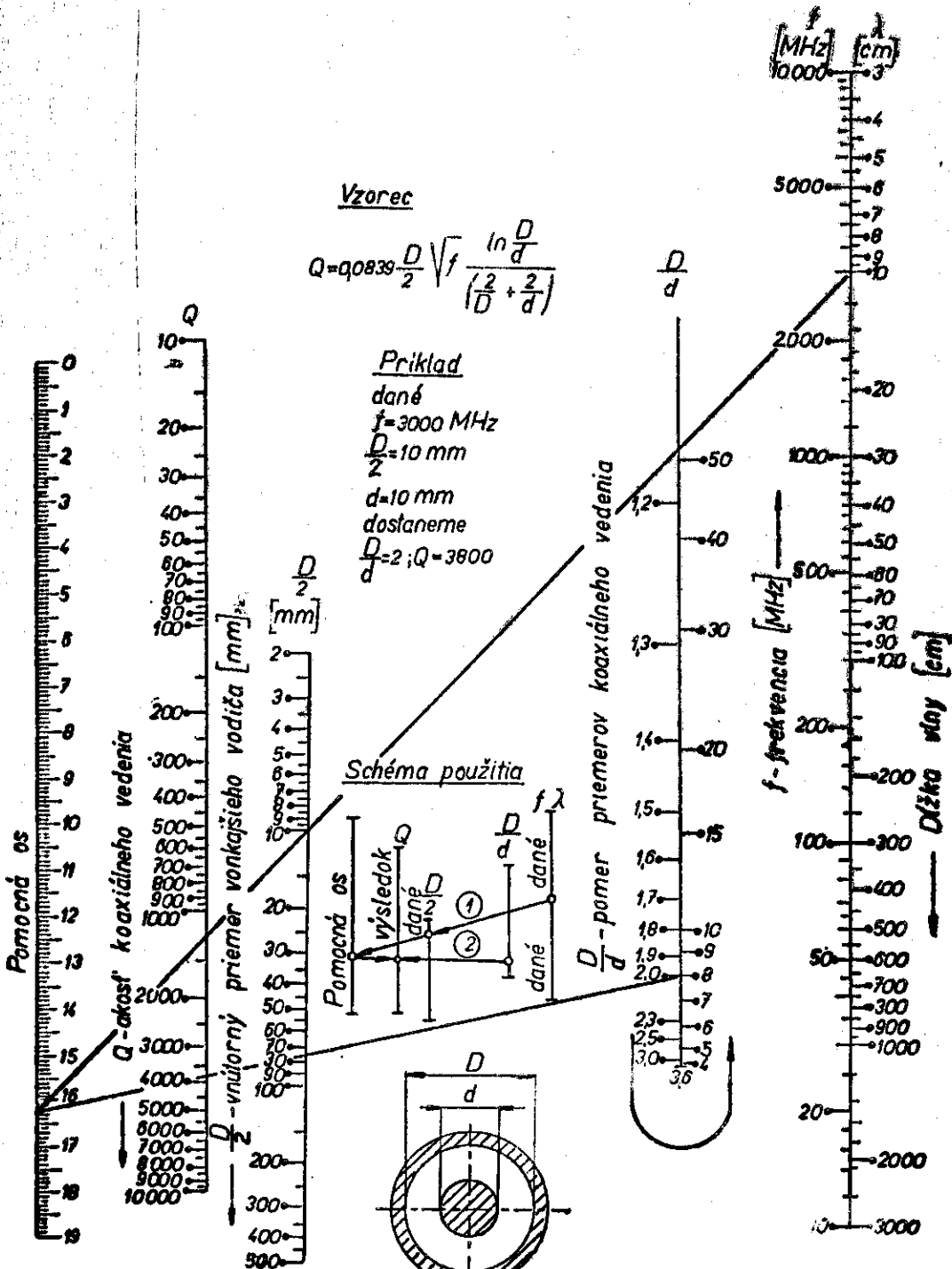
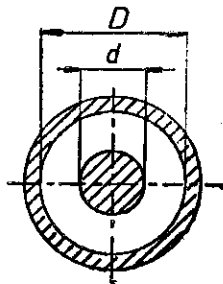
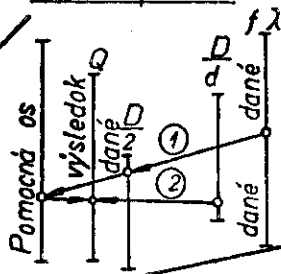
Vzorec

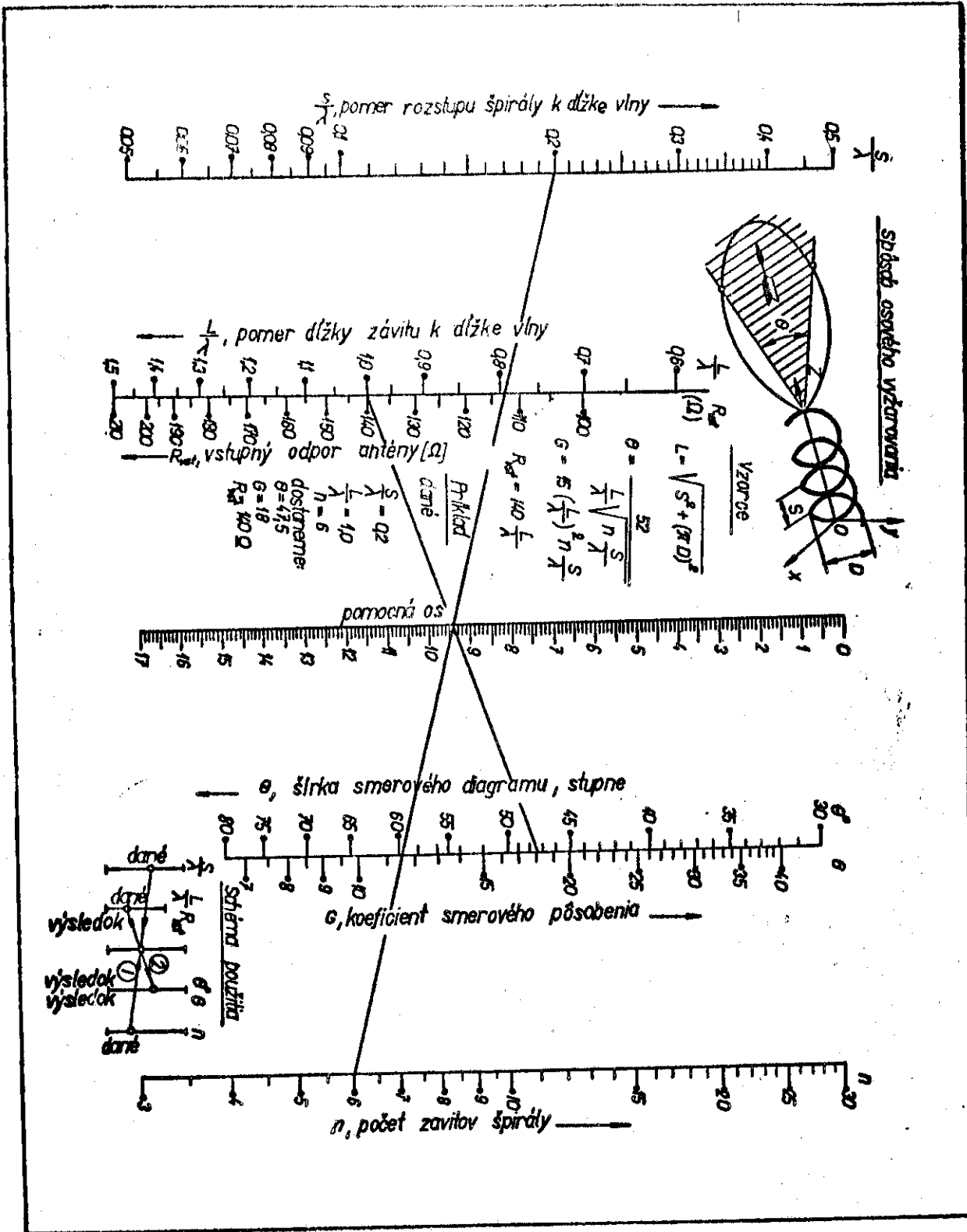
$$Q = 90839 \frac{D}{2} \sqrt{f} \frac{\ln \frac{D}{d}}{\left(\frac{2}{D} + \frac{2}{d}\right)}$$

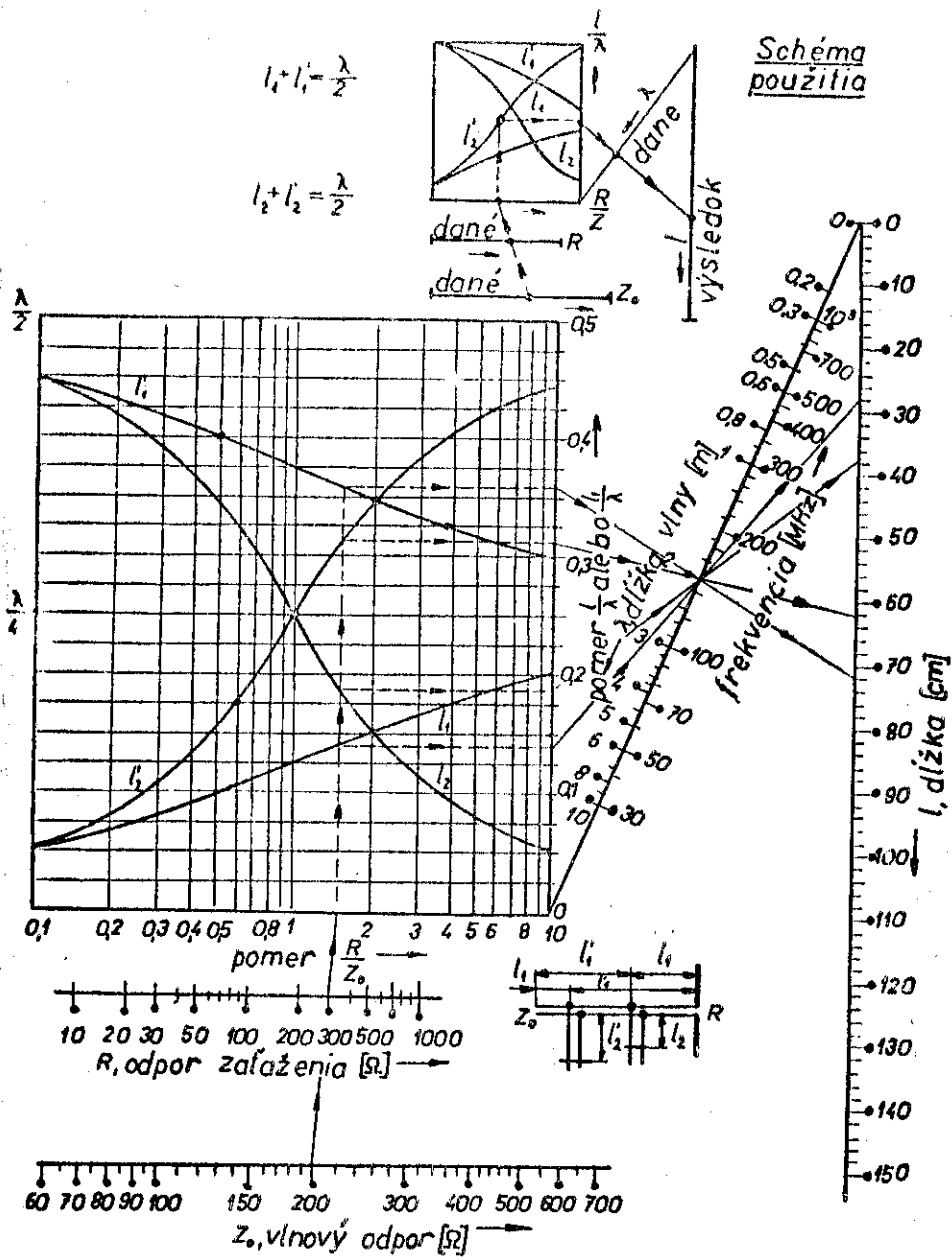
Príklad

dané
 $f = 3000 \text{ MHz}$
 $\frac{D}{2} = 10 \text{ mm}$
 $d = 10 \text{ mm}$
 dostaneme
 $\frac{D}{d} = 2; Q = 3800$

Schéma použitia

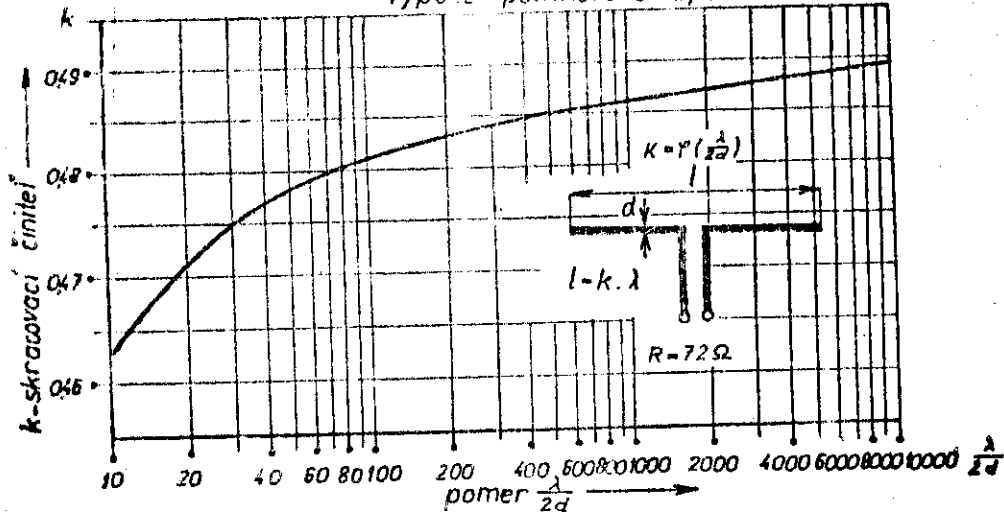




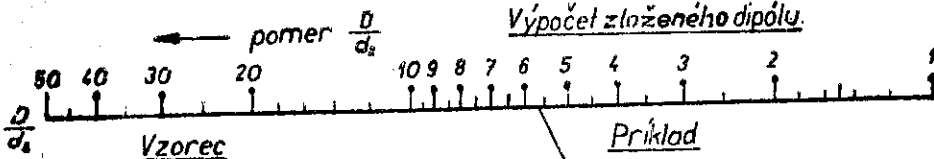


Príklad
 dane $R=300 \Omega$; $Z_0=200 \Omega$; $f=150 \text{ MHz}$
 dostaneme $l_1=282 \text{ cm}$ ($l_1'=71,8 \text{ cm}$)
 $l_2=376 \text{ cm}$ ($l_2'=62,4 \text{ cm}$)

Výpočet polmnožného dipólu



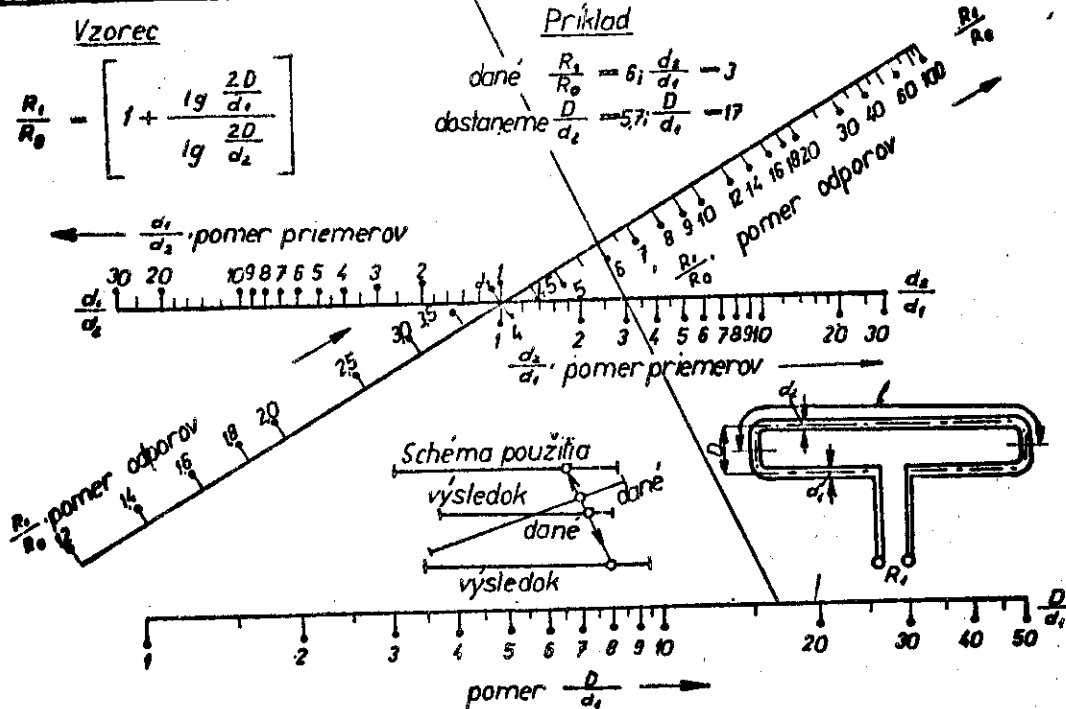
Výpočet zloženého dipólu

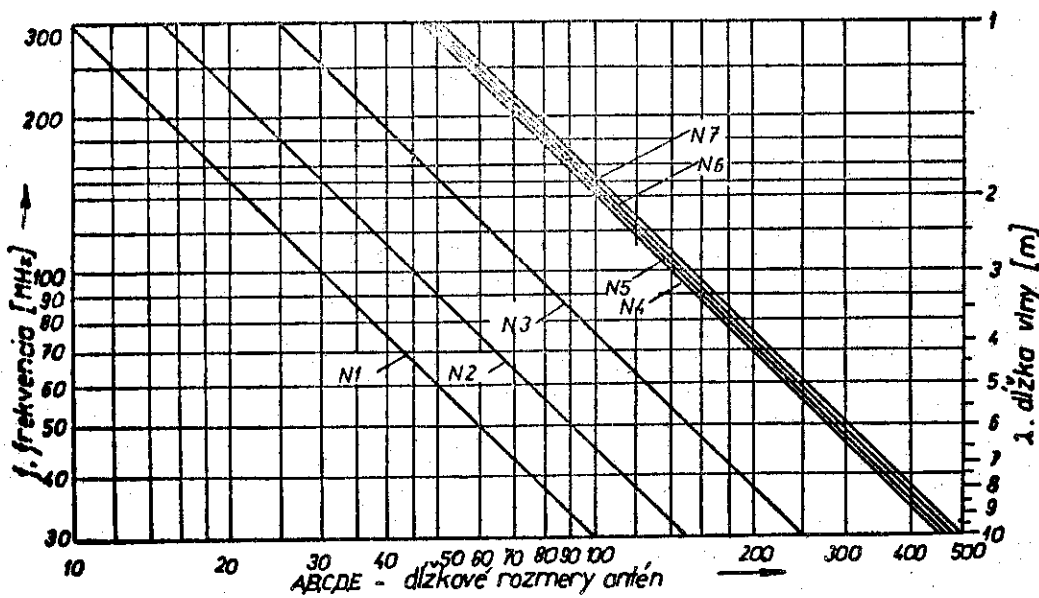
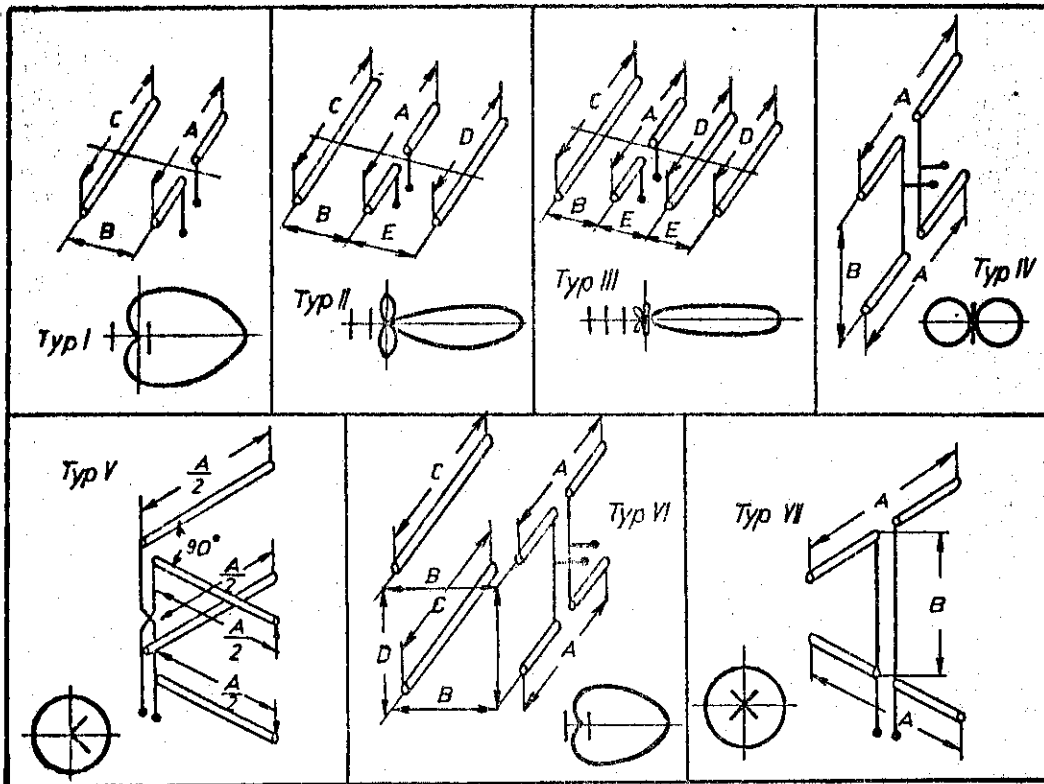


Vzorec

$$\frac{R_1}{R_0} = \left[1 + \frac{\lg \frac{2D}{d_1}}{\lg \frac{2D}{d_2}} \right]$$

Príklad
 dané $\frac{R_1}{R_0} = 6; \frac{d_1}{d_2} = 3$
 dostaneme $\frac{D}{d_1} = 5.7; \frac{D}{d_2} = 17$





Výpočet výsledček antén. NOKOGRAM 72

