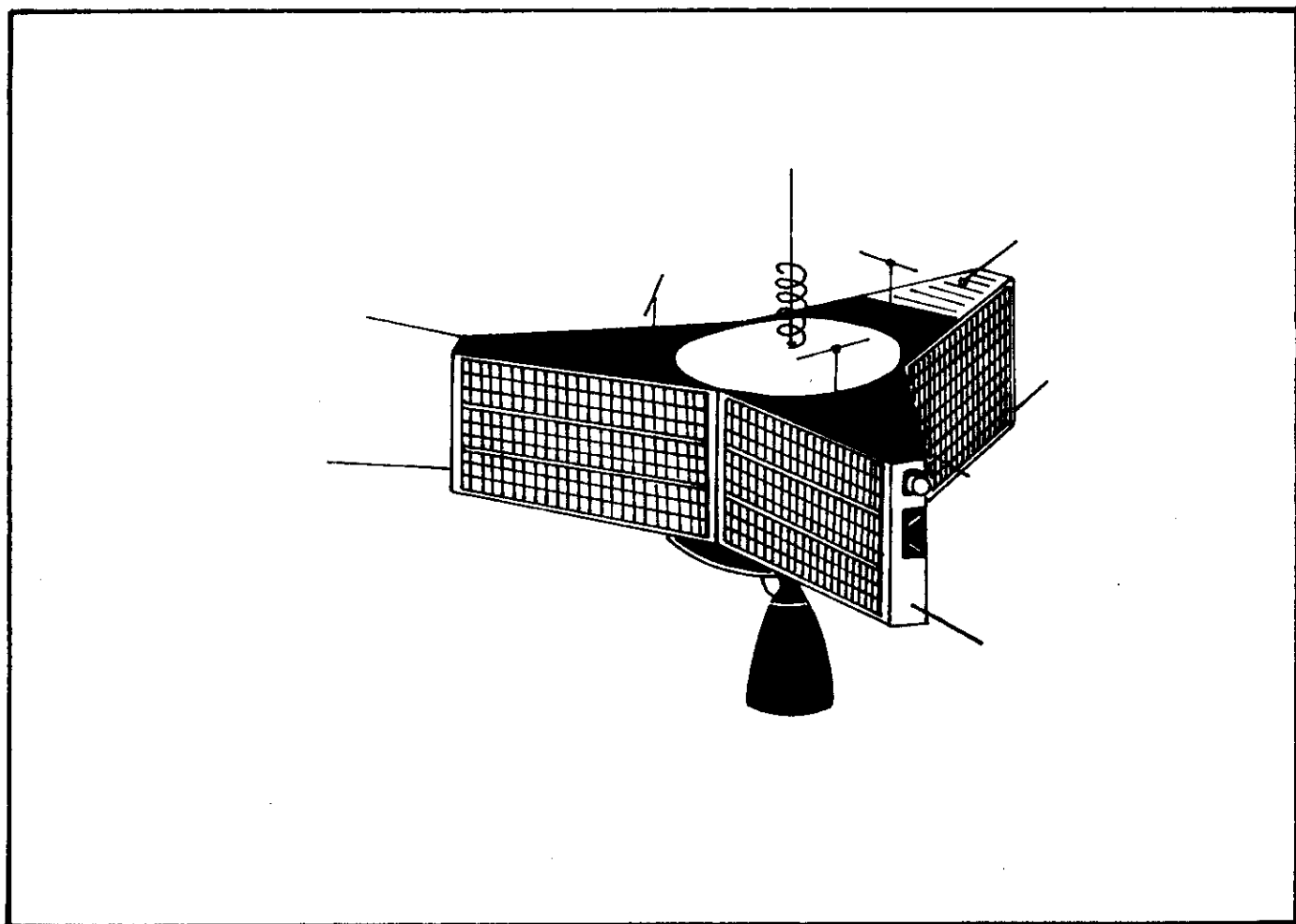


CELOŠTÁTNY SEMINÁR KOZMICKEJ KOMUNIKÁCIE

RK ECHO OK3KGW



VRŠATEC 1986

motto :

Rádiová stanička je trochu jako kniha: vidíte-li ji u někoho, vypukne ve vás potřeba vypůjčit si ji. Ten, kdo vám ji půjčí, je rádiový sektář, který vás chce získat pro tuto novou víru; velebí ohnivě svůj aparát a koná delší přednášku o některých vyšších tajemstvích radiové církve, jako jsou vlny, polovičky vln, krátké vlny, dlouhé vlny a jiná podivná dogmata, kterým jistě nikdo na světě nerozumí...

Karel Čapek : " Muž a krystal "

O B S A H

TECHNICKÉ A PROGRAMOVÉ PROSTŘEDKY

PRO PRÁCI PŘES DRUŽICE

Ing.Miroslav Kasal,CSc., OK2AQK

SKRUTKOVICOVÁ SMĚROVÁ ANTÉNA PRE PÁSMO 435 MHz

Ondrej Oravec, ZMS , OK3AU

TRANSVERTOR PRO PÁSMO 433 MHz

Ing.Vladimír Petržílka, OK1VPZ

VSTUPNÁ JEDNOTKA PŘIJÍMAČA PRE PÁSMO 145 MHz

Ing.Michal Rafaj, OK3TRN

TECHNICKÉ A PROGRAMOVÉ PROSTŘEDKY PRO PRÁCI PŘES DRUŽICE

Ing. Miroslav Kasal, CSc. OK2AOK

1. Úvod

Práce přes družicové převaděče vyžaduje určité technické vybavení. kromě antén je to především radioelektronické zařízení /Tx,Rx/, které se nemusí příliš lišit od zařízení pro běžnou práci v pásmech VKV nebo KV pro druhy provozu CW, SSB a RTTY.

Určování polohy družice do značné míry usnadní mikropočítač s vhodným programem, který lze dále využít pro automatické směrování antén nebo, po doplnění vhodným modemem, jako terminál při provozu RTTY nebo PACKET, popř. pro příjem telemetrie.

2. Radioelektronické zařízení

Současné družicové převaděče jsou konstruovány se vstupem a výstupem ve dvou různých amatérských pásmech, z čehož vyplývá, že stanice musí mít vybavení pro tato pásma. Na druhé straně tato okolnost umožňuje, při dokonalém oddělení přijímače a vysílače pozemní stanice, velmi pohodlnou práci při ladění na protistanici a hlavně plně duplexní provoz. Převaděčové módy, které jsou v současnosti používány nebo plánované v nejbližší budoucnosti, jsou v tab.I. Sestava přijímače a vysílače může mít celou řadu variant. Vzhledem k tomu, že oba signály jsou odděleny pouze kmitočtově /nikoli časově - současný příjem i vysílání/ je důležitý správný

kmitočtový plán obou částí zařízení. V amatérských podmínkách chceme většinou využít zařízení které máme pro KV nebo VKV pásma. Dále jsou proto uvedeny některé možné sestavy, které byly v praxi ověřeny.

TAB.I PŘEHLED MÓDŮ DRUŽICOVÝCH PŘEVÁDĚČŮ

MÓD	DRUŽICE	UPLINK [MHz]	EIRP _{max} [W]	DOWNLINK [MHz]	POZNÁMKA
A	RS 5	145,910 - 145,950	80	29,410 - 29,450	145,826/29,337 ROBOT
	RS 7	145,960 - 146,000		29,460 - 29,500	145,835/29,341 ROBOT
	RS 9	145,860 - 145,900		29,360 - 29,400	145,820/29,320 ROBOT
	RS 10	145,960 - 146,000		29,460 - 29,500	29,457; 29,503 GB
B	OSCAR 10	435,027 - 435,179	500	145,977 - 145,825	INVERTUJÍCÍ 145,810 GB
	PHASE III C	435,425 - 435,575		145,975 - 145,825	INVERTUJÍCÍ 145,8125 GB
	ARSENE				
J	JAS 1	145,900 - 146,000	100	435,800 - 435,900	INVERTUJÍCÍ 435,795 GB
	PHASE III C	145,820 - 145,860	~ 500	435,930 - 435,970	SOUČASNĚ S MÓDEM L
JD	JAS 1	145,850 145,870 145,890 145,910	100	435,910	PCM/PSK/FM 1200 baud
L	OSCAR 10	1269,05 - 1269,85	~ 10 kW	436,95 - 436,15	INVERTUJÍCÍ 436,04 GB
	PHASE III C	1269,325 - 1269,575	1000	435,975 - 435,725	INVERTUJÍCÍ 435,650 GB
RUDAK	PHASE III C	1269,675		435,675	$\frac{2400}{400}$ PSK baud
K	RS 10	21,260 - 21,300	~ 10	29,460 - 29,500	21,140 ROBOT
T	RS 10	21,260 - 21,300	~ 10	145,957 - 145,997	145,957 145,997 GB
S	PHASE III C	435,625		2401,337	FM 2401,267 GB

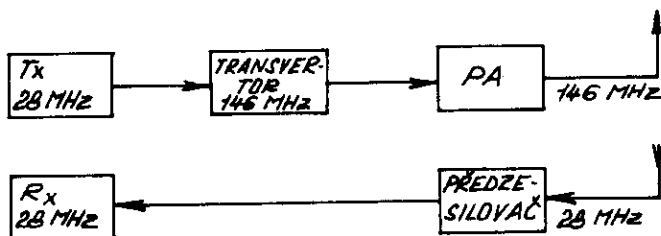
2.1 Konfigurace družicové stanice při mezifrekvenci 29 MHz

Velmi kvalitní zařízení pozemské družicové stanice pro módy A,B,J a L, lze získat využitím odděleného vysílače a přijímače pro pásmo 29 MHz, obr.1. Pro mód A je vysílač doplněn transvertorem na 146 MHz a koncovým stupněm s výkonem řádu 10 W. Oscilátor transvertoru musí být laděn tak, aby Rx a Tx v pásmu 10m pracovaly v různých částech tohoto pásma a nedocházelo k rušení downlinku. Tuto okolnost je třeba mít na zřeteli u všech módů bez výjimky, stejně jako je nutné mít možnost generovat i detekovat obě postranní pásma LSB i USB. Předzesilovač použijeme pouze v případě menší citlivosti Rxu a nebo, má-li napáječ 10m antény již znatelný útlum. Nezapomeňme však na odolnost předzesilovače vůči signálu z pásma 2m. Předzesilovač který používá autor je uveden v příloze I.

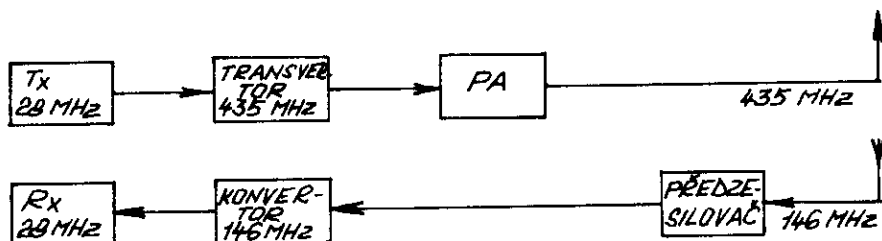
Pro mód B je vysílač doplněn transvertorem pro pásmo 435 MHz. Je možné použít podobnou konstrukci té, která je uvedena v příloze II. Pro mf 29 MHz je však třeba pozměnit obvody oscilátorové části a obvody obou směšovačů. Výkonový zesilovač použijeme, podle typu družice a útlumu napáječe antény, s výkonem 5 - 50 W. V příloze III. je popsán dvou - stupňový zesilovač s výstupním výkonem 5 W, který lze využít také pro buzení dalšího stupně např. s elektronkou HT323. Předzesilovač přijímací části má za úkol eliminovat ztráty v napáječi a používá se většinou osazení tranzistorem MOSFE /např. BF981/ nebo GaASFE s šumovým číslem cca 1 dB, viz příloha I. Následuje konvertor 145/29 MHz.

Uplink pro mód J má stejnou konfiguraci jako pro mód A. Za koncový stupeň je však třeba zařadit filtr, účinně potlačující 3.harmonickou, aby nedocházelo k znečitlivění Rxu. Předzesilovač na přijímací straně má většinou již základní význam a přináší zlepšení i při relativně krátké délce napájecího vedení. Následující konvertor 435/29 MHz může být řešen s mikropáskovými či koaxiálními rezonátory.

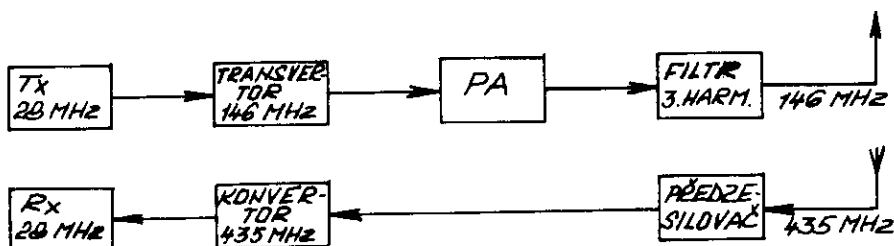
MÓD A



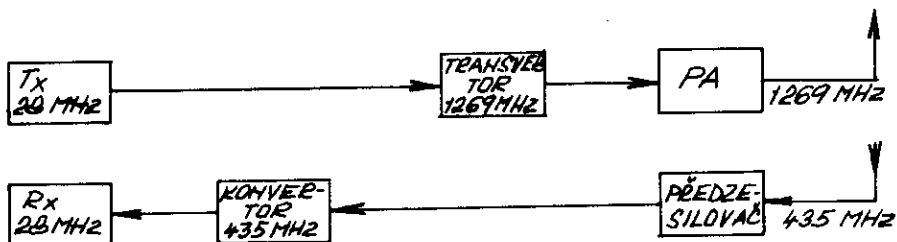
MÓD B



MÓD J



MÓD L



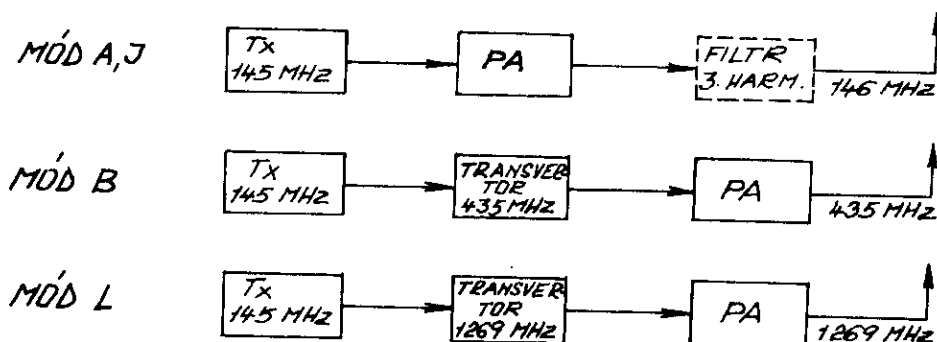
Obr.1. Konfigurace družicové stanice pro módy A,B,J,L a mř 29 MHz

Tx pro mód L pracuje v pásmu 24cm. Zde již není mř 29 MHz výhodná, protože je nízká. Potlačení zrcadla na výstupu transvertoru vyžaduje složité filtry. Lepším řešením by bylo použít v transvertoru dvojí směšování. Výkon vysílače má být pro uvažovaný zisk antény /19 dBi/ cca 10 W. /U Oscara 10 je potřeba vzhledem k závadě v anténním relé podstatně více./ Největším problémem zůstává přenos energie vysílače k anténě. V řadě případů bude proto výhodnější po-

užít anténu umístěnou např. na okně v bezprostřední blízkosti Txu, nebo naopak umístění koncového stupně nejlépe i s transvertorem přímo u antény. Požadavky na zařízení pro downlink jsou stejné jako u módu J.

2.2 Konfigurace vycházející z Txu pro pásmo 2m

Transceiver pro pásmo 2m s provozem CW a SSB patří mezi základní vybavení každé VKV stanice. Využijeme-li tohoto zařízení jako vysílače pro uplink, můžeme obsáhnout všechny čtyři základní módy A, B, J a L sestavami podle obr.2.

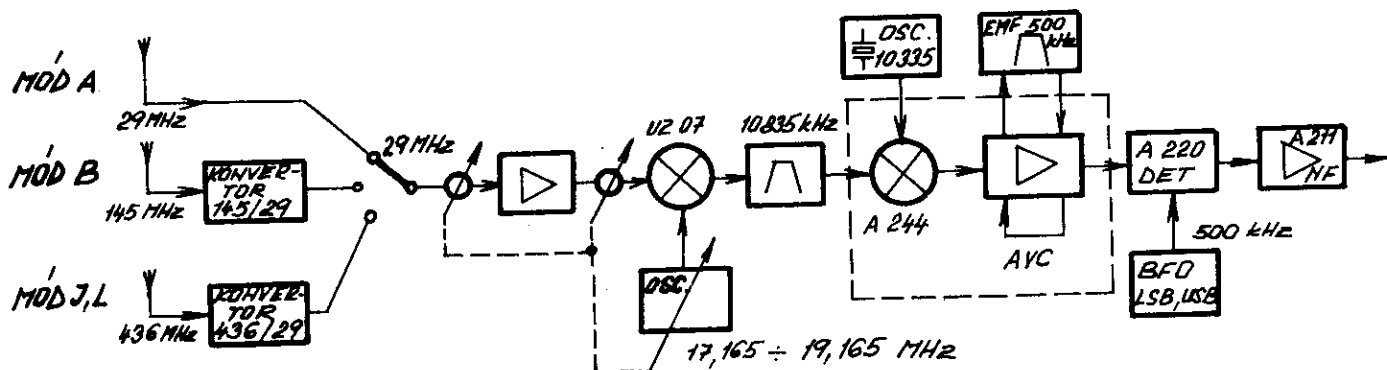


Obr.2. Sestavy pro uplink módů A, B, J a L využívající vysílače pro 2m

Módy A a J mají uplink stejný, při módu J je opět nutný filtr 3.harmonické. Pro mód B je Tx doplněn transvertorem 145/435 a výkonovým zesilovačem. Přeměna signálu 145 MHz na 435 MHz s sebou přináší známé potíže. Při použití jednoho směšování je třeba věnovat velkou pozornost vyvážení směšovače a zvláště nastavení optimálních úrovní směšovaných signálů viz příloha II. Lepšího potlačení parazitních signálů lze dosáhnout transvertorem s dvojitým směšováním, ale ani v tomto případě se nevyhneme pečlivému nastavení všech úrovní a hlavně problému kmitočtového plánu. Pro mód L je mezifrekvence 145 MHz velmi vhodná. Transvertor 145/1269 MHz

lze řešit výkonovým směšovačem a následným zesilovačem. O přenosu energie vysílače k anténě platí totéž co bylo řečeno v odstavci 2.1.

Je-li TRx 145 MHz využít pro uplink musíme downlink řešit zvláštním přijímačem, nejlépe s mezifrekvencí 29 MHz. Řešení downlinku je potom stejné jako v odstavci 2.1. Vhodný Rx 29 MHz doplněný konvertory 145/29 a 435/29 MHz lze postavit např. podle obr.3, v němž jsou využity integrované obvody RFT.



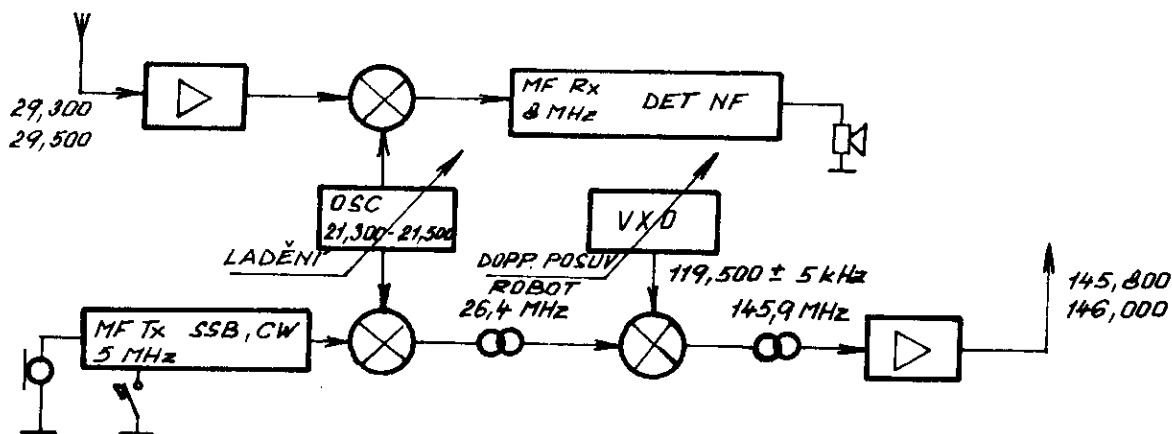
Obr.3. Blokové schéma přijímače pro 29 MHz s konvertory

2.3 Některé další možnosti radioelektronického vybavení

Jak ukazují zkušenosti z dlouhodobého provozu, lze vybavení stanice realizovat celou řadou dalších variant. Mnohé zahraniční stanice jsou vybaveny samostatnými kompaktními TRxy pro pásma jednotlivých módů. Na druhé straně je však zvláště na módu B Oscara 10 využíváno dvoupásmových TRxů 145/435 MHz a nebo TRxů 145 MHz s transvertorem 145/435 MHz

/popř. jenom s násobičem - pouze pro provoz CW /, které jsou vybaveny pamětí kmitočtu oscilátoru. Protože transpoziční kmitočty družicových převaděčů jsou známy /Oscar 10 mód B 581,0047 MHz, RS mód A 116,500, robot 116,495 MHz/ může si operátor uložit vypočítaný kmitočet vysílače včetně Dopplerova posuvu do paměti a při přepnutí příjem/vysílání přepne současně pásmo i kmitočet. Podmínkou je přesná znalost přijímaného kmitočtu /přesná digitální stupnice/ a nevýhodou je neschopnost monitorovat vlastní signály a tím také pracovat duplexem. Potřebu ukládat vysílací kmitočet do paměti lze vyloučit, použijeme-li v transvertoru oscilátor shodného kmitočtu s transpozičním kmitočtem družicového převaděče, viz výše. Zařízení však musí mít možnost kompenzovat Dopplerův posuv /RIT/.

Další možností je tzv. retransceiver tzn. dvoupásmový TRx, který umožňuje současný příjem i vysílání a synchronní ladění uplinku i downlinku. Taková zařízení jsou používána některými sovětskými stanicemi pro mód A družic RS. Blokové schéma takového retransceiveru je uvedeno na obr.4.



Obr.4. Blokové schéma retransceiveru pro mód A družic RS

3. Program pro výpočet polohy družice

Určení polohy družice je vedle technického vybavení základním problémem. Pro družice LEO /Low Earth Orbit/ je situace poměrně jednoduchá. Při znalosti referenční orbity snadno s pomocí kalkulátoru vypočítáme čas a zeměpisnou délku vzestupného uzlu /EQX/. Polohu družice potom určíme OSCAR-LOKATOREm. Problémem ovšem zůstávají dlouhodobé predikce.

Podstatně složitější situace je u drah eliptických. S rozšířením mikropočítačů /hlavně kategorie domácí počítač/ se stále více využívají pro výpočet polohy družice právě ony. Hlavním problémem se potom stává vhodný program. Poznamenejme, že programů řešících výpočet polohy družice je celá řada více nebo méně zdařilých. Všimneme-li si té první poloviny je třeba uvést program W3IWI a program pro PC1245 DJ4ZC.

3.1 Program SAT

Filosofie dále popsaného programu SAT vychází ze skutečnosti, že kruhová dráha je jen speciálním případem dráhy eliptické. Výstupní data proto poskytují všechny potřebné údaje pro oba typy drah. Výchozími daty je soubor Keplerovských prvků dráhy vztažených k určité epoše /časovému okamžiku / :

ED - /epoch day/ pořadové číslo dne v daném roce, např.

86001 znamená 1.ledna 1986

ET - /epoch time/ časový okamžik dne ED vyjádřený ve dnech

např. 0.5 znamená 12:00 UTC

N1 - /orbit number/ číslo právě probíhajícího obletu

MA - /mean anomaly/ střední anomálie v okamžiku ED.ET

K0 - /mean motion/ střední pohyb, neboli počet obletů za den

K1 - /decay/ zrychlení středního pohybu [obletů / den²]

K2 - /semi major axis/ délka hlavní poloosy [km]

- K3 - /eccentricity/ výstřednost dráhy
- K4 - /inclination/ sklon roviny dráhy k rovině rovníku
- K5 - /argument of perigee/ argument perigea, neboli úhel mezi uzlovou přímkou a přímkou apsid
- K6 - /right ascension of the ascending node/ délka vzestupného uzlu, neboli úhel mezi uzlovou přímkou a směrem k jarnímu bodu

Protože dráha družice podléhá časovým změnám, vychází výpočet z aktualizovaných prvků dráhy /K0, K5 a K6/ ke zvolenému dni.

Výpis programu SAT v jazyku BASIC a dialektu Sinclair ZX /81 nebo Spectrum/ je na následujících stranách. V řádcích 13 a 14 je třeba udat svoji zeměpisnou délku a šířku.

Po spuštění programu Vám počítač vnutí dialog podle schématu :

1. Zadání data
2. Výběr družice
3. Výpočet obletů ve tvaru na obr.5a nebo 6a
4. Volba čísla obletu
5. Volba tabulky ve tvaru obr.6b nebo 6c
6. Zadání časového přírůstku
7. Zadání minimální elevace
8. Zadání ekvivalentní frekvence pro výpočet Dopplerova posuvu
9. Výpočet žádané tabulky obr.5b, 6b nebo 6c
Značka před datem značí, že oblet započal již předchozí den

Program umožňuje rovněž výpočet azimutu, elevace a vzdálenosti geostacionární družice na základě údaje zeměpisné délky na které je zavěšena. A nakonec, pokud si program doplníte grafickým zobrazením polohy stínového bodu /subsattelite point/ v geocentrických souřadnicích /LO - zeměpisná délka, LA - zeměpisná šířka, viz obr.6c/, můžete si vypočítat např. vývoj dráhy družice Oscar 10 obr. 7, a nebo přímo tisknout dráhy družic pro OSCARLOCATORY.

```

10 REM      *** SAT ***
12 REM *Locality of station*
13 LET LO=16.611
14 LET LA=49.233
15 REM @@@@@@@@@@@@@@@@@@@@@@@@@@@@@@
20 REM Author:
25 REM
30 REM Ing.Miroslav Kasal,CSc.
35 REM      OK2AQK
40 REM      Barvy 6
50 REM      63800 BRNO CS
60 REM @@@@@@@@@@@@@@@@@@@@@@@@@@@@@@
90 PRINT "      *** SAT ***"
100 PRINT
105 PRINT
110 PRINT "*****"
120 PRINT "*      - OK2AQK 1985      *"
130 PRINT "*****"
131 PRINT
140 PRINT "DATE - DD.MM.YY ?"
150 INPUT Y*
160 LET H1=6378.160
162 LET H3=1.082628E-03
164 LET SO=.0027379093
165 LET O=.1
166 LET DR=PI/180
168 LET RD=180/PI
180 LET A*="RS5"
190 LET B*="NOAA9"
200 LET C*="RS7"
210 LET D*="RS8"
220 LET E*="OSCAR9"
230 LET F*="OSCAR10"
240 LET G*="OSCAR11"
245 LET H*="STACIONAR"
250 LET LO=DR*LO
255 LET LA=DR*LA
260 CLS
263 PRINT "Satellite ?": PRINT
265 PRINT A*'B*'C*'D*'E*'F*'G*'H*
270 INPUT Z*
275 LET E4=0
280 IF Z*=A* THEN GO SUB 1500
290 IF Z*=B* THEN GO SUB 1600
300 IF Z*=C* THEN GO SUB 1700
310 IF Z*=D* THEN GO SUB 1800
320 IF Z*=E* THEN GO SUB 1900
330 IF Z*=F* THEN GO SUB 2000
340 IF Z*=G* THEN GO SUB 2100
350 IF Z*=H* THEN GO SUB 3500
353 IF K0=0 THEN LET K0=86400/(2*PI*(K2^3/398600.3)^.5)
355 IF K2=0 THEN LET K2=(398600.3*(86400/(K0*2*PI))^2)^(1/3)
360 LET A2=VAL Y*( TO 2)
370 LET A3=VAL Y*(4 TO 5)
380 LET A4=VAL Y*(7 TO 8)
390 LET D2=INT (A4/4)-INT ((A4-1)/4)+212+A2+(SGN (A3-8)*(INT (.5+(ABS ((A3-8
*30.5))))))
400 IF A3<3 THEN LET D2=A2+(A3-1)*31
410 REM D2-epoch
415 LET W*=STR* ED
420 LET B4=VAL W*( TO 2)
430 LET B5=VAL W*(3 TO 5)
440 LET B6=D2-B5
450 FOR I=0 TO A4-B4
460 LET D4=B6+I*365

```

```

470 IF INT ((B4+I)/4)-(B4+I)/4=0 THEN IF A4-B4<>0 THEN LET B6=B6+1
480 NEXT I
490 REM D4-dif days
500 GO SUB 2200
510 GO SUB 1050
520 LET M=M*RD
530 LET T2=(M-MA)*P5/360
540 LET T1=ET+T2
550 LET D6=INT ((D4-T1)/P6)+1
560 REM D6-dif.orbits
570 LET D7=D6*P6-D4+T1
580 GO SUB 1000
590 LET E1=N1+D6
600 REM *Sid.time tab.*Jan 0.0*
610 IF A4=85 THEN LET T3=.27668144
620 IF A4=86 THEN LET T3=.27601836
630 IF A4=87 THEN LET T3=.27535523
640 IF A4=88 THEN LET T3=.27469212
650 IF A4=89 THEN LET T3=.27676693
660 IF A4=90 THEN LET T3=.27610382
670 LET T4=T3+(D2+D7)*S0+D7
680 LET T4=T4-INT T4
690 LET S2=T4*360/(1-S0)
695 LET K7=K6-D6*H7
700 IF K7<0 THEN LET K7=360+K7
710 LET E2=K7-S2
720 IF E2>0 THEN LET E2=360-E2
730 IF E2<0 THEN LET E2=-E2
750 CLS
760 GO SUB 1200
770 PRINT
780 PRINT Y*;" EPOCH ";D2;TAB 19;"EQX DATA"
790 PRINT
800 PRINT "NO.          "; "UTC          "; " W.LONG."
805 PRINT "-----"
811 IF E4<>0 AND E1<>E4 THEN GO TO 2300
812 GO SUB 1300
813 LET X1=X1+10
814 LET X2=5-LEN STR* E1
815 LET J3=INT (E2*10+.5)
816 LET X3=24-LEN STR* J3
817 LET J3=J3/10
818 LET J* =STR* J2
819 IF LEN J* <4 AND J2<10 THEN LET J* ="0"+J*
820 PRINT TAB X2;E1;TAB X1;J1;";";J* ;TAB X3;J3
830 GO TO 2300
1000 REM day-HH.MM
1010 LET D8=INT (24*D7)
1020 LET D9=D8+(1440*D7-D8*60)/100
1030 RETURN
1050 LET E=2*ATN (TAN ((360-K5)*DR/2)*SQR ((1-K3)/(1+K3)))
1060 LET M=E-K3*SIN E
1065 IF M<0 THEN LET M=2*PI+M
1070 RETURN
1100 LET N* ="A"
1110 GO TO 2474
1150 LET N* ="B"
1160 GO TO 2474
1200 PRINT TAB 7;"@@@@ ";Z*;" @@@@".
1210 RETURN
1220 LET D7=1+D7
1230 PRINT AT 1,19;"<"
1240 PRINT
1245 PRINT
1247 PRINT
1248 PRINT
1250 RETURN

```

```

1260 LET MB=M
1270 GO TO 2560
1280 PRINT "-----"
1290 RETURN
1300 LET J1=INT D9
1310 LET J2=INT ((D9-J1)*1000+.5)/10
1320 LET X1=2-LEN STR* J1
1330 RETURN
1400 REM *KEPLERIAN ELEMENTS*
1410 REM ED-epoch day
1411 REM ET-epoch time
1420 REM N1-orbit no.
1430 REM MA-mean anomaly
1450 REM K0-mean motion@VAL./0@
1451 REM K1-decay @ @ X @
1452 REM K2-s.m.a. @VAL./0@
1453 REM K3-eccentricity
1454 REM K4-inclination
1455 REM K5-arg.of perigee
1456 REM K6-r.a.a.n.
1457 REM
1500 REM **RS5**
1510 LET ED=85308
1511 LET ET=.15296718
1520 LET N1=17076
1530 LET MA=221.2789
1550 LET K0=12.05051577
1551 LET K1=4E-8
1552 LET K2=8033.848
1553 LET K3=.0009610
1554 LET K4=82.9581
1555 LET K5=138.9072
1556 LET K6=228.8651
1580 RETURN
1600 REM **NOAA9**
1610 LET ED=85285
1611 LET ET=.40810731
1620 LET N1=4287
1630 LET MA=231.6124
1650 LET K0=14.11383307
1651 LET K1=9.1E-7
1652 LET K2=7229.961
1653 LET K3=.0016145
1654 LET K4=98.9607
1655 LET K5=128.6495
1656 LET K6=238.9092
1680 RETURN
1700 REM **RS7**
1710 LET ED=85291
1711 LET ET=.31305862
1720 LET N1=16924
1730 LET MA=261.9025
1750 LET K0=12.08694744
1751 LET K1=4E-8
1752 LET K2=8017.686
1753 LET K3=.0022821
1754 LET K4=82.9553
1755 LET K5=98.4623
1756 LET K6=232.5765
1780 RETURN
1800 REM **RS8**
1810 LET ED=85187
1811 LET ET=.04629352
1820 LET N1=15590
1830 LET MA=271.0268
1850 LET K0=12.02956152
1851 LET K1=4E-8

```

```

1852 LET K2=8043.181
1853 LET K3=.0020369
1854 LET K4=82.9597
1855 LET K5=89.3124
1856 LET K6=297.4507
1880 RETURN
1900 REM **OSCAR9**
1910 LET ED=85306
1911 LET ET=.74143005
1920 LET N1=22638
1930 LET MA=234.1315
1950 LET K0=15.27719021
1951 LET K1=1.468E-5
1952 LET K2=6857.735
1953 LET K3=.0003736
1954 LET K4=97.6430
1955 LET K5=126.0248
1956 LET K6=297.7288
1980 RETURN
2000 REM **OSCAR10**
2010 LET ED=86000
2011 LET ET=.000
2020 LET N1=1917
2030 LET MA=173.37
2050 LET K0=2.0585493
2051 LET K1=0
2052 LET K2=26105.3
2053 LET K3=.600
2054 LET K4=26.3
2055 LET K5=73.84
2056 LET K6=102.48
2080 RETURN
2100 REM **OSCAR11**
2110 LET ED=85307
2111 LET ET=.60774287
2120 LET N1=8940
2130 LET MA=214.8320
2150 LET K0=14.62001729
2151 LET K1=1.03E-6
2152 LET K2=7061.932
2153 LET K3=.0013983
2154 LET K4=98.1754
2155 LET K5=145.3792
2156 LET K6=12.38070
2180 RETURN
2200 REM nod.period-increment
2210 LET P5=1/(K0+K1*(1+D4)/2)
2220 LET P0=1440*P5
2225 LET H6=P5/(1-(3/2)*H3*H1*H1/(K2*K2))
2230 LET P6=H6*((1-(((3/2)*H3*H1*H1)/(2*K2*K2)))*(5*(ABS COS (K4*DR))^2+1))
2250 LET P1=1440*P6
2260 LET S1=P6*360/(1-S0)
2270 LET H7=(3/2)*H3*360*(H1*H1*COS (K4*DR))/(K2*K2*(1-K3*K3)*(1-K3*K3))
2280 LET S1=S1+H7
2290 RETURN
2300 IF E1=E4 THEN GO TO 2450
2305 LET E1=E1+1
2310 LET D7=D7+P6
2320 GO SUB 1000
2330 LET E2=E2+S1
2340 IF E2>360 THEN LET E2=E2-360
2350 IF D9>=24 THEN GO TO 2370
2360 IF D9<24 THEN GO TO 811
2370 PRINT
2380 PRINT "N.PER.=";P1;" INC.=";S1
2392 PRINT "ORBIT NUMBER ? (NO. OR 0)"
2394 INPUT E4

```

```

2396 IF E4<>0 THEN GO TO 570
2400 PRINT "NEXT SAT ?(Y OR N)"
2410 PAUSE 20000
2420 IF INKEY*="Y" THEN GO TO 260
2425 IF INKEY*="N" THEN GO TO 4000
2435 GO TO 2410
2450 REM orbit
2464 PRINT
2465 PRINT "MENU ? (A OR B)"
2466 PRINT
2467 GO SUB 3100
2468 PRINT "          OR
2469 GO SUB 3300
2470 PAUSE 20000
2471 IF INKEY*="A" THEN GO TO 1100
2472 IF INKEY*="B" THEN GO TO 1150
2473 GO TO 2470
2474 PRINT "TIME STEP ? (MIN.)"
2475 INPUT TS
2476 PRINT "MINIMAL ELEVATION ?"
2477 INPUT ME
2478 PRINT "EQUAL FREQ.(kHz)?"
2479 INPUT FQ
2480 LET P7=3*360*H3*H1*H1*(5*(ABS COS (K4*DR))2-1)/(4*K2*K2*(1-K3*K3)2)
2490 LET K5=K5+P7*(E1-N1)
2500 IF K5>=360 THEN LET K5=K5-360
2510 IF K5<0 THEN LET K5=360+K5
2520 GO SUB 1050
2521 CLS
2522 GO SUB 1200
2523 PRINT "ORBIT";TAB 6;E1;TAB 14;"DATE";TAB 20;V*
2524 IF N*="A" THEN GO SUB 3100
2525 IF N*="B" THEN GO SUB 3300
2530 LET NO=2*PI/P5
2540 LET T5=-M/NO
2545 LET KM=DR*K5
2550 LET KN=DR*K4
2554 LET G7=D7
2555 IF K3<0 THEN GO TO 1260
2556 LET D7=D7+T5
2558 IF D7<0 THEN GO SUB 1220
2559 LET MB=0
2560 LET E=MB+K3*SIN MB
2570 LET EA=MB+K3*SIN E
2580 IF ABS (EA-E)<.0001 THEN GO TO 2610
2590 LET E=EA
2600 GO TO 2570
2610 LET F=2*ATN (SQR ((1+K3)/(1-K3))*TAN (EA/2))
2620 LET R=K2*(1-K3*K3)/(1+K3*COS F)
2630 LET LM=DR*(360-E2-((1-S0)*360)*(D7-G7))
2670 LET FK=F+KM
2680 LET X=R*(COS FK*COS LM-SIN FK*SIN LM*COS KN)
2690 LET Y=R*(COS FK*SIN LM+SIN FK*COS LM*COS KN)
2700 LET Z=R*SIN FK*SIN KN
2710 LET LB=ATN (Y/X)-PI*(X<0)
2715 IF LB<0 THEN LET LB=2*PI+LB
2720 LET FI=ASN (Z/R)
2730 LET LC=ACS (COS (LB-LO)*COS FI*COS LA+SIN FI*SIN LA)
2740 LET LD=H1/R
2750 LET LS=COS LC-LD
2760 LET LR=SIN LC
2770 LET EL=RD*ATN (LS/LR)-180*(LR<0)
2780 LET AZ=RD*ACS ((SIN FI-SIN LA*COS LC)/(SIN LC*COS LA))
2790 LET LB=RD*LB
2800 LET FI=RD*FI
2810 IF LB>RD*LO+180 THEN LET AZ=360-AZ

```



```

2820 IF RD*LO>LB THEN LET AZ=360-AZ
2830 LET RG=R*SOR (1+LD*LD-2*LD*COS LC)
2835 IF Z*="STACIONAR" THEN GO TO 3560
2840 IF MB=0 OR MB=M THEN LET RH=RG
2850 LET DP=-FQ*1E3*(RG-RH)/(60*TS*299792.5)
2860 LET RH=RG
2870 LET MC=RD*MB*256/360
2873 LET U=2*PI*TS/(1440*P5)
2875 IF K3<0 AND MB>M+2*PI+U THEN GO TO 3420
2880 IF K3>=0 AND MB>2*PI+U THEN GO TO 3420
2885 IF MC>256 THEN LET MC=MC-256
2890 IF D7>1 THEN LET D7=D7-1
2900 GO SUB 1000
2910 IF EL<ME THEN GO TO 3010
2915 LET R=R-H1
2920 GO SUB 1300
2925 LET J2=INT J2
2926 LET J*="STR" J2
2928 IF LEN J* < 2 AND J2 < 10 THEN LET J*="0"+J*
2930 LET MC=INT (MC+.5)
2935 LET X2=9-LEN STR* MC
2980 LET RG=INT (RG+.5)
2985 LET X7=23-LEN STR* RG
3000 IF N*="A" THEN GO SUB 3200
3005 IF N*="B" THEN GO SUB 3350
3010 LET MB=MB+NO*TS/1440
3020 LET D7=D7+TS/1440
3030 GO TO 2560
3100 GO SUB 1280
3110 PRINT "UTC";TAB 6;"MA";TAB 10;"AZ";TAB 15;"EL";TAB 18;"RANGE";TAB 24;"DO
PF."
3120 PRINT "HH:MM";TAB 5;"(256)";TAB 12;"DEG";TAB 19;"KM";TAB 25;"HZ"
3130 GO SUB 1280
3140 RETURN
3200 LET AZ=INT (AZ+.5)
3210 LET X5=13-LEN STR* AZ
3220 LET EL=INT (EL+.5)
3230 LET X6=17-LEN STR* EL
3240 LET DP=INT (DP+.5)
3250 LET X8=29-LEN STR* DP
3260 PRINT TAB X1;J1;";";J*;TAB X2;MC;TAB X5;AZ;TAB X6;EL;TAB X7;RG;TAB X8;DP

3270 RETURN
3300 GO SUB 1280
3310 PRINT " UTC";TAB 6;"MA";TAB 10;"LO";TAB 15;"LA";TAB 18;"RANGE";TAB 24;
EIGHT"
3320 PRINT "HH:MM";TAB 5;"(256)";TAB 12;"DEG";TAB 22;"KM"
3330 GO SUB 1280
3340 RETURN
3350 LET LB=INT (LB+.5)
3360 LET X3=13-LEN STR* LB
3370 LET FI=INT (FI+.5)
3380 LET X4=17-LEN STR* FI
3390 LET R=INT (R+.5)
3395 LET X9=29-LEN STR* R
3400 PRINT TAB X1;J1;";";J*;TAB X2;MC;TAB X3;LB;TAB X4;FI;TAB X7;RG;TAB X9;R
3410 RETURN
3420 GO SUB 1280
3430 PRINT "Actual elements at epoch ";D2
3440 PRINT "K0 = ";K0+K1*D4;" Mean motion"
3450 PRINT "K5 = ";K5;" Arg. of per."
3460 PRINT "K6 = ";K7;" R.A.A.N."
3470 PRINT
3480 GO TO 2400
3500 CLS
3505 PRINT "EAST LONGITUDE OF SAT. ?"
3510 INPUT LB

```

```
3520 LET LB=DR*LB
3530 LET FI=0
3540 LET R=42400
3550 GO TO 2730
3560 CLS
3565 GO SUB 1200
3567 PRINT
3570 PRINT "LONG.= ";LB;" DEG EAST"
3575 PRINT "      = ";360-LB;" DEG WEST"
3580 PRINT
3590 PRINT "AZ      = ";AZ;" DEG"
3600 PRINT "EL      = ";EL;" DEG"
3610 PRINT "RANGE = ";RG;" KM"
3620 PRINT
3630 GO TO 2400
4000 CLS
4010 PRINT "E N D"
```

a)

RS5

27.09.86 EPOCH 270 EQX DATA

NO.	UTC	W.LONG.
21013	0:22.4	320.1
21014	2:22	350.1
21015	4:21.5	20.2
21016	6:21.1	50.2
21017	8:20.6	80.2
21018	10:20.2	110.2
21019	12:19.7	140.2
21020	14:19.3	170.2
21021	16:18.8	200.3
21022	18:18.4	230.3
21023	20:18	260.3
21024	22:17.5	290.3

N.PER.=119.55351 INC.=30.015609
ORBIT NUMBER ? /NO. OR 0/

b)

RS5

ORBIT 21014 DATE 27.09.86

UTC	MA	AZ	EL	RANGE	DOPP.
HH:MM/256/		DEG		KM	HZ
2:28	135	191	6	4251	542
2:30	140	192	14	3599	534
2:32	144	193	24	2972	513
2:34	148	196	36	2400	468
2:36	152	202	55	1940	377
2:38	157	232	78	1691	203
2:40	161	347	69	1751	-48
2:42	165	1	47	2090	-278
2:44	170	5	31	2600	-417
2:46	174	7	20	3195	-487
2:48	178	9	11	3831	-521
2:50	182	10	4	4486	-535

FQ = 29452 KHZ
ACTUAL ELEMENTS AT EPOCH 270
K0 = 12.050529 MEAN MOTION
K5 = -172.11276 ARG. OF PER.
K6 = 51.014174 R.A.A.N.

NEXT SAT ?/Y OR N/

Obr.5a,b Výstupní tabulky pro družici RS 5

a)

OSCAR10

27.09.86 EPOCH 270 EQX DATA

NO.	UTC	W.LONG.
2473	6:43.8	47
2474	18:23.2	222.4

N.PER.=699.41939 INC.=175.41128
ORBIT NUMBER ? /NO. OR O/

b)

OSCAR10

ORBIT 2473 DATE 27.09.86

UTC HH:MM/256/	MA	AZ DEG	EL	RANGE KM	DOPP. HZ
1:19	77	216	0	36213	-616
1:49	88	218	2	38018	-487
2:19	99	221	3	39368	-365
2:49	110	224	3	40280	-246
3:19	121	227	4	40761	-130
3:49	132	230	4	40812	-14
4:19	143	234	4	40426	104
4:49	154	237	4	39590	226
5:19	165	241	4	38278	354
5:49	176	244	4	36458	492
6:19	187	247	5	34080	643
6:49	198	250	6	31073	812
7:19	209	252	8	27340	1009
7:49	220	253	12	22739	1243
8:19	231	250	19	17079	1529
8:49	242	234	35	10321	1826
9:19	253	140	26	6356	1071

FQ = 145810 KHZ
ACTUAL ELEMENTS AT EPOCH 270
KO = 2.0585493 MEAN MOTION
K5 = 145.33469 ARG. OF PER.
K6 = 60.011686 R.A.A.N.

NEXT SAT ?/Y OR N/

c)

OSCAR10

ORBIT 2473 DATE 27.09.86

UTC HH:MM/256/	MA	LO DEG	LA	RANGE KM	HEIGHT
1:49	88	336	-21	38018	32369
2:49	110	332	-18	40280	34777
3:49	132	326	-14	40812	35364
4:49	154	320	-10	39590	34165
5:49	176	316	-5	36458	31107
6:49	198	313	1	31073	25998
7:49	220	317	10	22739	18459
8:49	242	346	24	10321	8533

FQ = 145810 KHZ
ACTUAL ELEMENTS AT EPOCH 270
KO = 2.0585493 MEAN MOTION
K5 = 145.33469 ARG. OF PER.
K6 = 60.011686 R.A.A.N.

NEXT SAT ?/Y OR N/

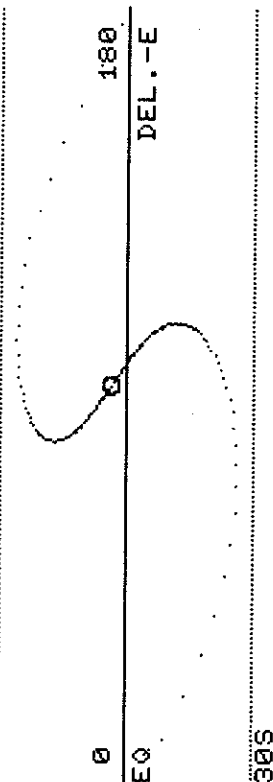
Obr.6a,b,c Výstupní tabulky pro družici Oscar 10

ZARI 1985
KROK: 5 [MIN.]

30N

0 180
EQ DEL.-E

30S

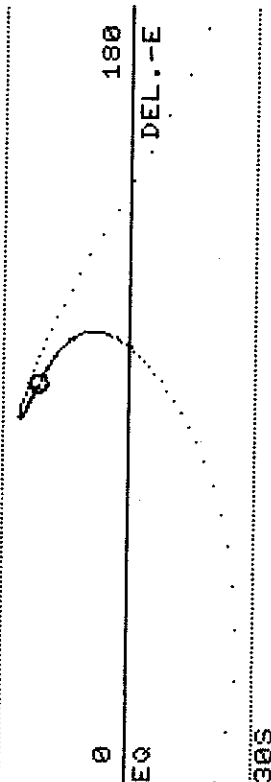


BREZEN 1986
KROK: 5 [MIN.]

30N

0 180
EQ DEL.-E

30S

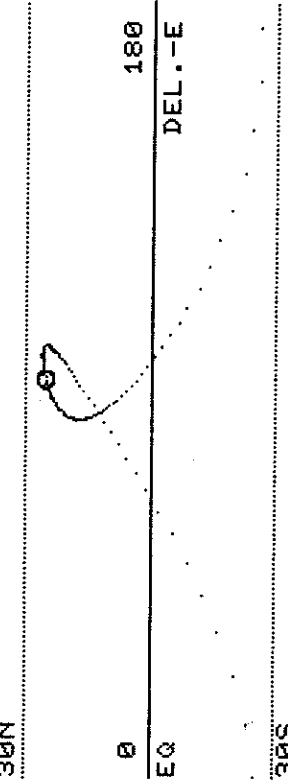


ZARI 1986
KROK: 5 [MIN.]

30N

0 180
EQ DEL.-E

30S

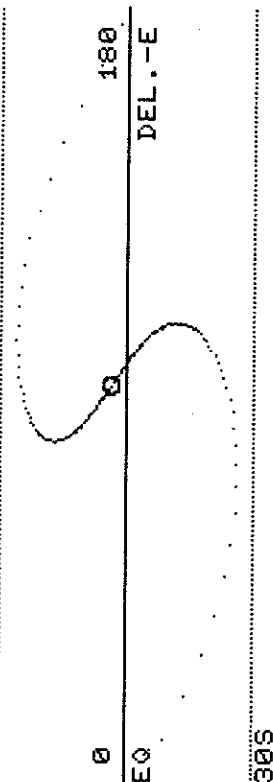


BREZEN 1987
KROK: 5 [MIN.]

30N

0 180
EQ DEL.-E

30S

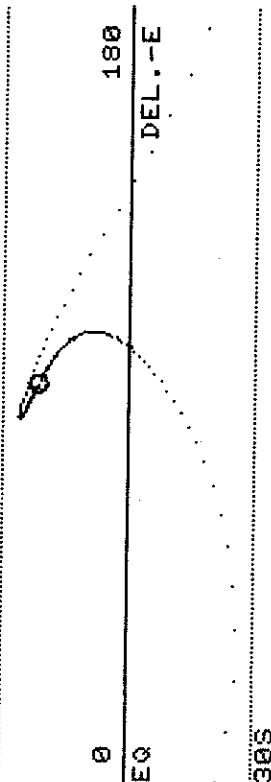


ZARI 1987
KROK: 5 [MIN.]

30N

0 180
EQ DEL.-E

30S

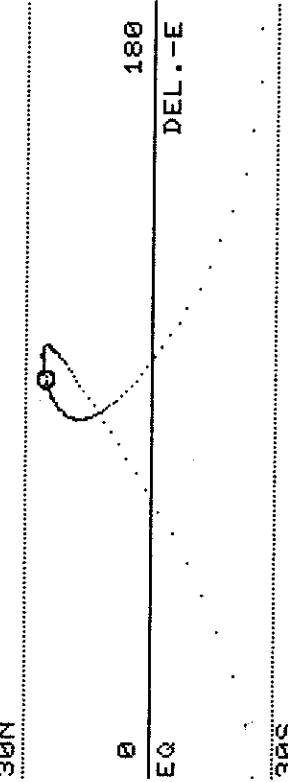


BREZEN 1988
KROK: 5 [MIN.]

30N

0 180
EQ DEL.-E

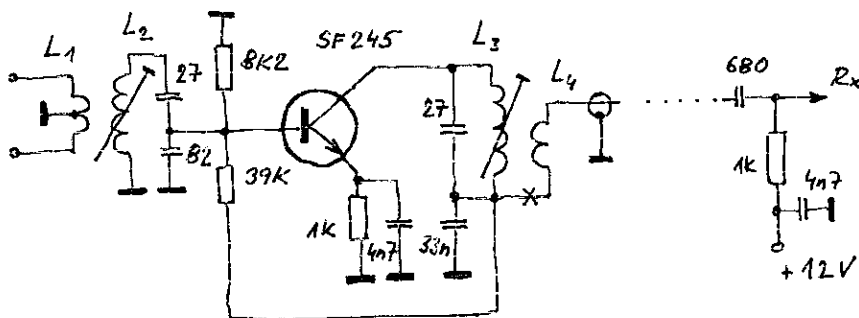
30S



Obr.7 Vývoj dráhy družice Oscar 10. Malá kružnice značí polohu družice v apogeu

PŘÍLOHA I

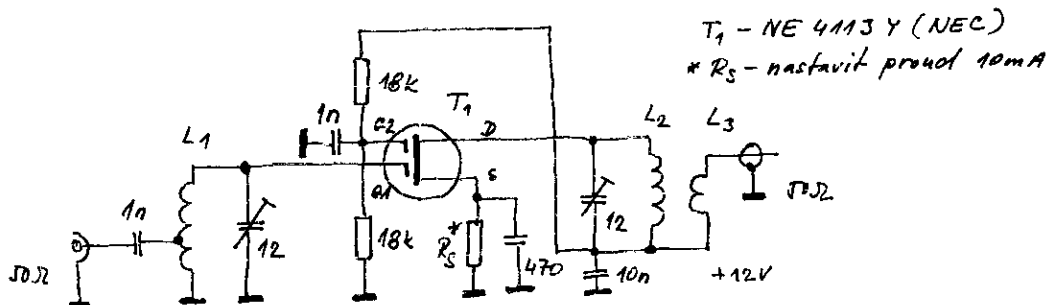
PŘEDZESILOVAČ 29,5 MHz
OK 2 AOK



- L₁ 2x1 záv. sil. izolace na L₂
- L₂ 9záv. CuS ϕ 0,2 na ϕ 5mm jádro NOS
- L₃ 9záv. CuS ϕ 0,2 na ϕ 5mm jádro NOS
- L₄ 2záv. sil. izolace na L₃

Zisk = 25dB
F = 2
Průd v bodě ⊗ 1,5 mA

PŘEDZESILOVAČ 145 MHz s GaAsFETem
G4 MWR - OSCAR NEWS No. 54 / 1985



- L₁ 6záv. na ϕ 6mm odbočka na 1. závit
- L₂ 6záv. na ϕ 6mm
- L₃ 3záv. na L₂

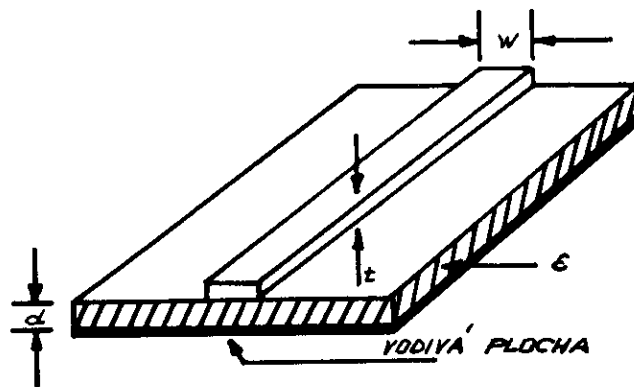
Zisk = 18dB
F = 0,7dB

PŘÍLOHA II

TRANSVERTOR NA 70cm S MIKROPÁSKY

OK2AQK

Obvodová technika na dm a cm vlnách využívající mikropásky /microstrips/ se stále více prosazuje. Důvodem je velmi snadná realizace a značné zjednodušení z hlediska různých přechodů narušujících homogenitu vř vedení. konfigurace mikropáskového vedení je patrna z obr.1. V takovém vedení se část vř energie ší-



Obr.1 Konfigurace mikropáskového vedení

ří dielektrikem s dielektrickou konstantou ϵ a část vřduchem. Výpočet charakteristické impedance, činitele zkrácení, popř. ztrát se řeší výpočtem tzv. efektivní dielektrické konstanty ϵ_{ψ} , což je dielektrická konstanta fiktivního homogenního dielektrika vedení. V příloze je uveden program výpočtu DL7QY [1]. V následující tabulce jsou vypočítané šířky mikropásků w a činitelé zkrácení k pro různé impedance vytvořené na sklotextitové desce s $d=1,5\text{mm}$, $\epsilon_r=4,2$ a $t=0,03\text{mm}$. Vzhledem k výrazné účasti

$Z_0[\Omega]$	10	20	30	40	50	60	70	80	100	120
$w[\text{mm}]$	24,2	10,8	6,4	4,2	3,0	2,2	1,6	1,2	0,7	0,4
$k[-]$	0,51	0,52	0,54	0,55	0,55	0,56	0,57	0,57	0,58	0,59

dielektrika desky na šíření vř energie jsou vyšší nároky na kvalitu materiálu desky. Na kvalitních sklotextitových deskách jsou mikropásková vedení použitelná do 1GHz i více. Na vyšších kmitočtech se používá skloteflonových desek /např. Duroid/, popř. keramických desek.

Koncepce transvertoru s jedním směšováním z 2m pásma s sebou přináší známé potíže s potlačením nežádoucích produktů, které byly diskutovány v [2],[3] a dalších. Pečlivým vyvážením směšovače vysílače lze dosáhnout potlačení 3.harmonické složky 2m signálu na úroveň větší než -45dB a omezující se stává úroveň produktu 2.287 - 144,5, kterou lze dlouhodobě udržet na úrovni -40dB. Z této úrovně vyplyne jaký může být konečný výkon vysílače, aby nedošlo k porušení povolovacích podmínek, popř. k rušení. Lepšího potlačení nežádoucích složek lze dosáhnout použitím dvojitěho směšování a nebo lépe, použitím vhodnějšího mf kmitočtu např. 28MHz.

Celkové scéma transverteru s rozpiskou součástek je na obr.2 a obr.3. Na obr.4 je uveden obrazec pŕekšných spojů. Oscilátorová část transvertoru je tvořena dvěma přepínatelnými oscilátory pro začátky 70cm pásma 432MHz a 435MHz /družicové pásmo/ s harmonickými krystaly 57MHz /autorova verze/ nebo lépe 96MHz. Signál z oscilátoru je vynásoben 5x /3x/ na 287MHz v násobiči s tranzistorem T_5 a zesílen / T_7 /. Napětí pro oscilátor je stabilizováno / D_1 , T_6 /. Signál injecke pro oba směšovače musí být čistý a stabilní.

V přijímací i vysílací části jsou použity čtvrtvlnné kapacitně zkrácené mikropáskové rezonátory. Zapojení obou částí je zcela obvyklé. Dosažené šumové číslo $F=4$ dB při šumovém čísle 2m přijímače 2,5dB odpovídá vstupnímu tranzistoru. Hornofrekvenční propust na vstupu přijímače / L_0 / účinně potlačuje signály z 2m pásma, což je důležité zvláště při duplexním provozu přes družice v módu B. Pásmová propust mezi zesilovačem a směšovačem je vázána přibližně kriticky s šířkou pásma 10MHz. Šířka pásma výstupního pásmového filtru / L_2, L_3 s vazbou L_4 / je cca 3MHz.

K dobré symetrii směšovače vysílače přispívá "tisk" spojů včetně výstupního rezonátoru. Vazba ze směšovače na další stupeň je poměrně volná a nastavuje se změnou vzdálenosti L_{13} od výstupního rezonátoru směšovače. Klidové proudy následujících stupňů s tranzistory $T_{10}, T_{11}, T_{12}, T_{13}$ jsou ve stejné posloupnosti 8,5; 20; 30 a 40mA. Výstupní výkon transvertoru je 0,5 až 1 W, při úrovni intermodulačního zkreslení -37dB.

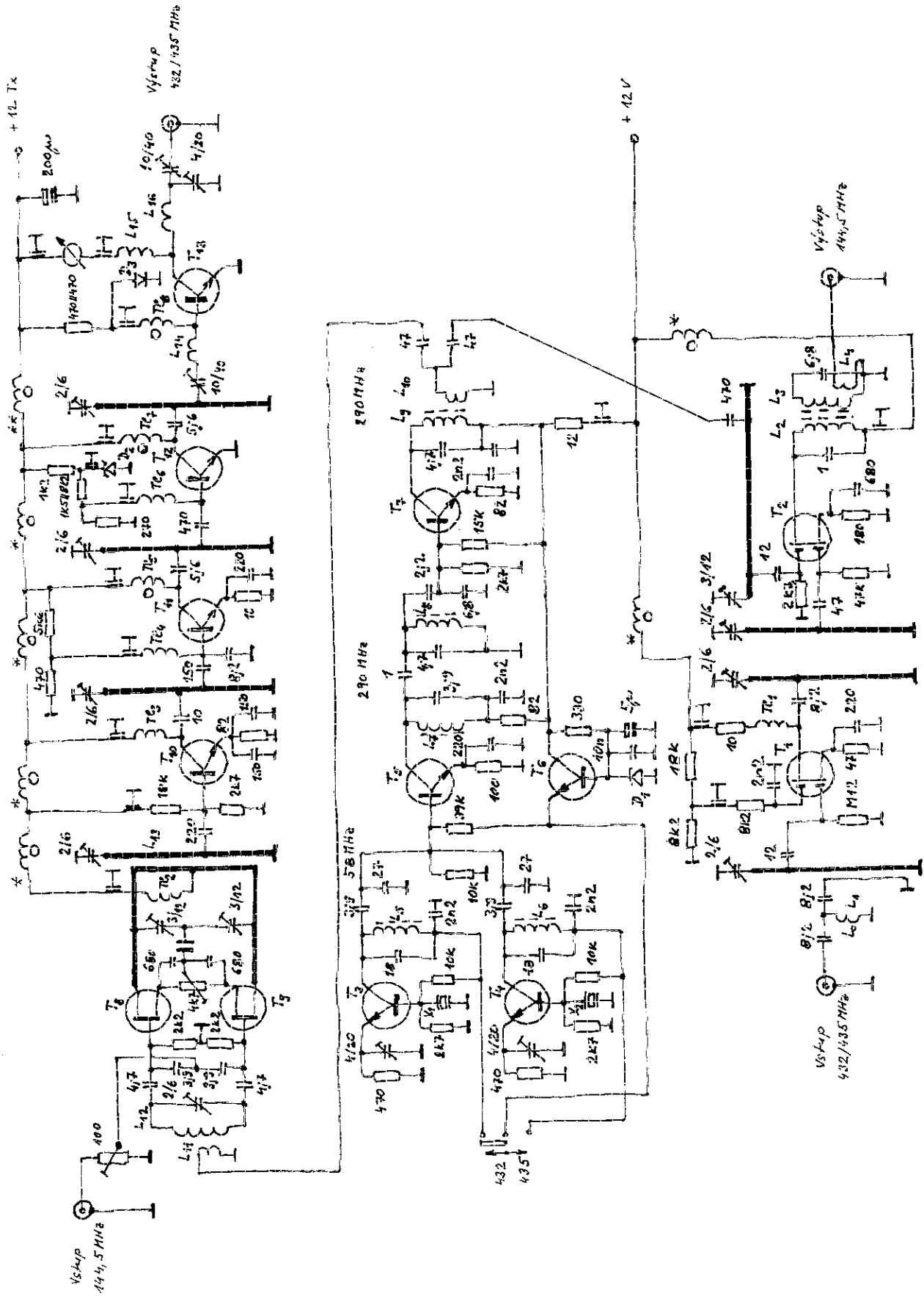
Konstrukčně je transvertor řešen na jedné desce oboustranně plátovaného cuprextitu síly 1,5mm a $\epsilon_r=4,2$. Součástky jsou jak

ze strany spojů, tak ze strany folie, obr.5 a obr.6. Při tomto provedení nebylo nutné, kromě stínění oscilátorů, použít žádné další stínění. Poněkud složitější se ukázala montáž do vnějšího krytu. Vzhledem k tomu, že rozměry pláště transvertoru bez přepážek až příliš odpovídají rozměru $\lambda/4$ je nutné desku připevnit k plášti "izolovaně" pomocí čtyř ostrůvků, které jsou patrné z obr.6. Spojení pláště a folie je provedeno pouze v jednom bodě.

[1] DL7QY : Microstrip Width calculation. Dubus 3/84

[2] OK1DCI : Transverter 145/433. RZ 11-12/1977

[3] OK1VPZ : Vysílací část transvertoru pro 70cm. Sborník -
UHF seminář, Nové Město na Moravě 1984



OBR. 2 CELKOVE SCHEMA TRANSVERTORU

⊙ Příchoďkové kondenzátory 1n s pájací přírubou

CÍVKY

L ₀	1z	na $\phi 6$ mm drátem	0,8 CuAg	
L ₁	2cm	drátu 0,8 CuAg + izolace PFE		
L ₂	4z	na $\phi 6$ mm drátem	0,4 CuAg	jádno NO1
L ₃	4z	$\phi 6$	0,4	NO1
L ₄	1z	$\phi 6$	0,3 CuL	
L ₅	7z	$\phi 6$	0,3 CuL	NO2
L ₆	7z	$\phi 6$	0,3 CuL	NO2
L ₇	2z	$\phi 6$	0,4 CuAg	NO1
L ₈	2z	$\phi 6$	0,4 CuAg	NO1
L ₉	2z	$\phi 6$	0,4 CuAg	NO1
L ₁₀	1z	$\phi 6$	0,4 CuAg	
L ₁₁	2z	$\phi 6$	0,4 CuAg + izolace PFE	
L ₁₂	4z	$\phi 6$	0,8 CuAg	
L ₁₃	3,5 cm	drátu 0,8 CuAg + izolace PFE		
L ₁₄	0,5 z	na $\phi 6$ mm drátem	0,8 CuAg	
L ₁₅	2z	$\phi 4$	0,8 CuAg	
L ₁₆	1z	$\phi 6$	0,8 CuAg	

TLUMIVKY

T ₁	15z	na $\phi 3$ mm drátem	0,3 CuL
T ₂	15z	$\phi 3$	0,3 CuL
T ₃	12z	$\phi 3$	0,3 CuL
T ₄	5z	$\phi 3$	0,3 CuL
T ₅	5z	na dvou toroidech 5x3 H6	0,3 CuL
T ₆	5z	$\phi 3$	0,3 CuL
T ₇	5z	na dvou toroidech 5x3 H6	0,3 CuL
T ₈	3z	na dvou toroidech 4x1,6 H12	0,3 CuL
*	6z	na toroidu 4x1,6 H12	0,3 CuL
**	6z	na toroidu 6,3x2,5 H12	0,5 CuL

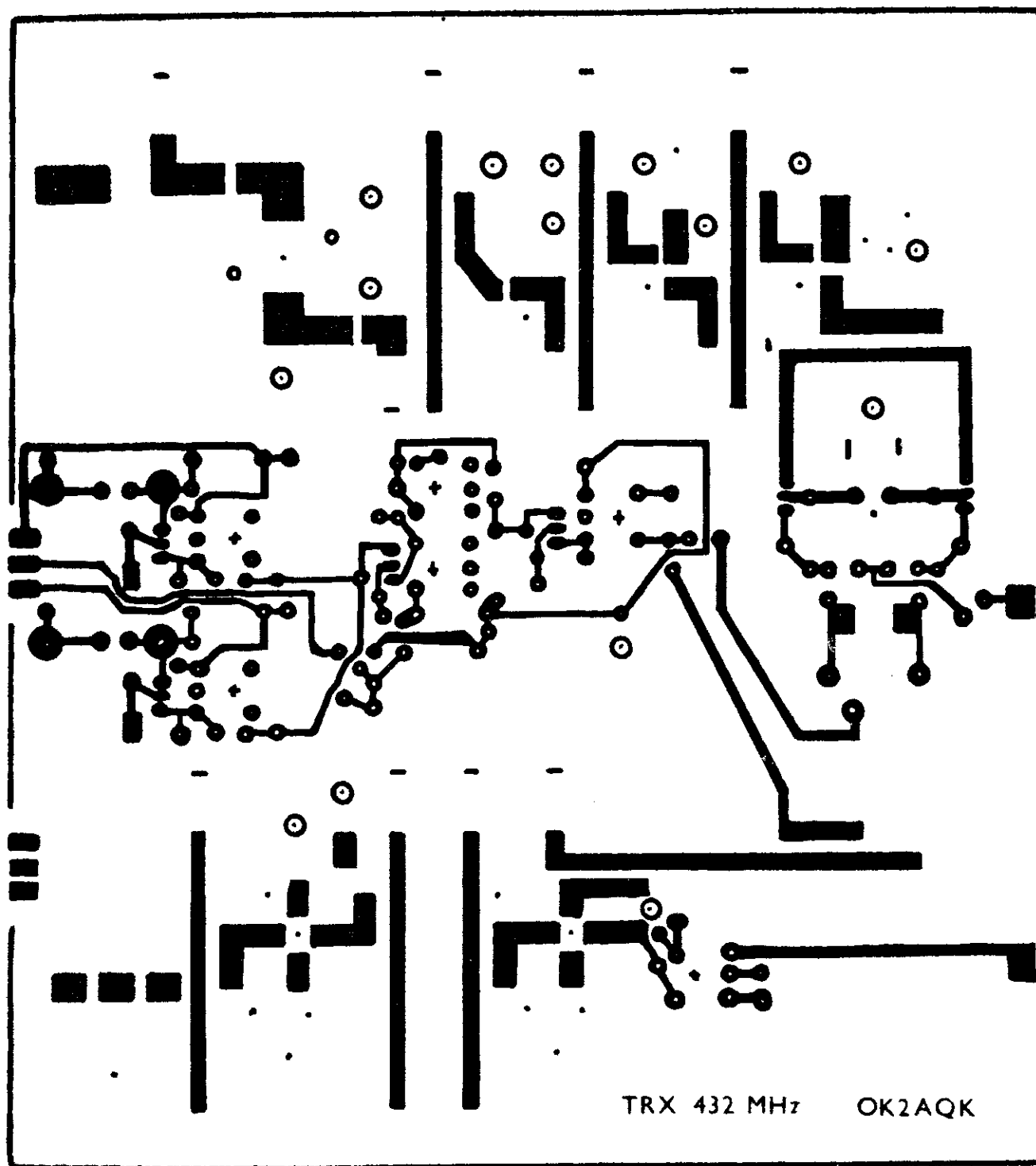
DIODY

D₁ KZ 260/9V1 ; D₂ KZ 141 ; D₃ KA 501

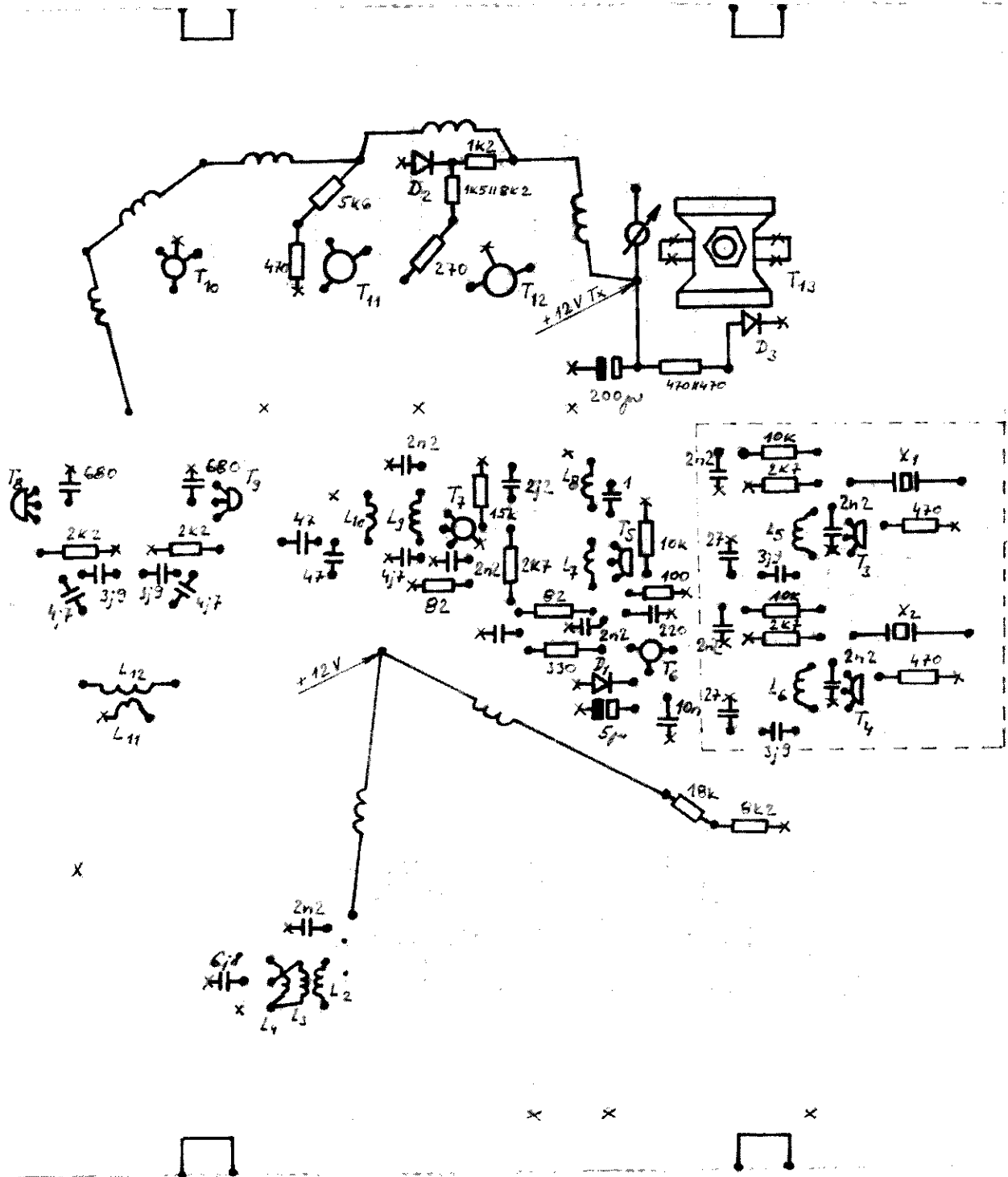
TRANZISTORY

T ₁	BF 905
T ₂	BF 905
T ₃	SF 245
T ₄	SF 245
T ₅	SF 245
T ₆	KC 508
T ₇	BFY 90
T ₈	BF 256
T ₉	BF 256
T ₁₀	BFY 90
T ₁₁	KFW 16A
T ₁₂	KF 621
T ₁₃	KT 925A

X ₁	harmonický x-tal	57,5	resp.	95,83 MHz
X ₂	harmonický x-tal	58,1	resp.	96,83 MHz



OBR. 4 OBRAZEC PLOŠNÝCH SPOJŮ



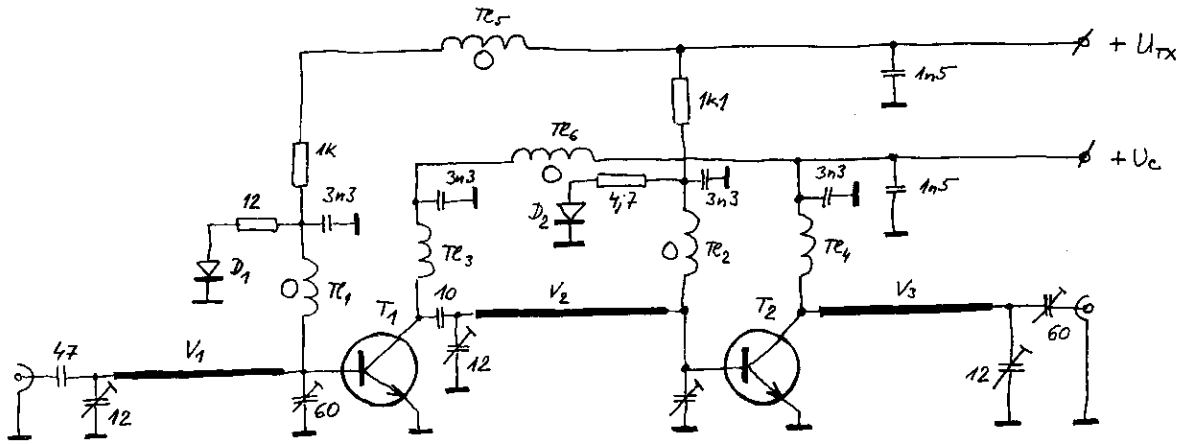
OBR. 6 POHLED ZE STRANY FOLIE

READY.

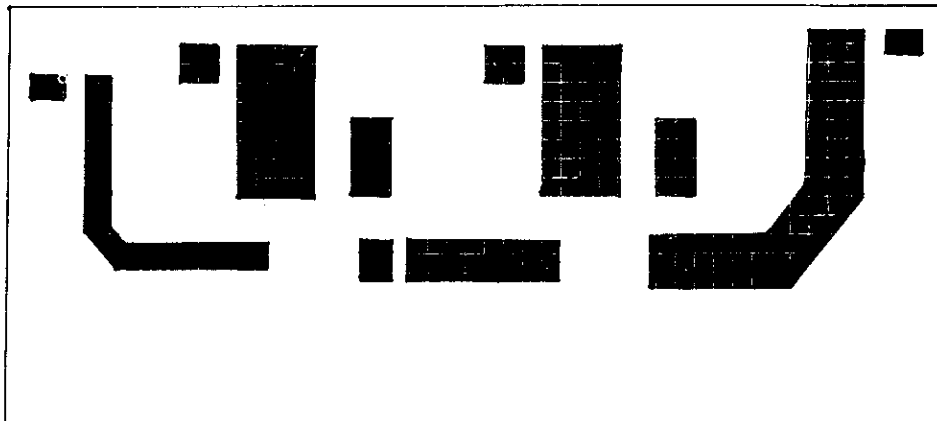
```
10 PRINT"CALCULATION OF MICROSTRIPWIDTH"
15 REM DUBUS 3/84-SET 284-SAVE "MSTRIP"
20 CLR:WW=.1:GOSUB210
30 WH=((120*π)/(ZZ*SQR(ER+SQR(ER))))-1
40 W=WH*H
50 GOSUB270
60 IFQ1AANDQ2=1THENQ1=0:Q2=0:WW=WW*.1
70 ZX=INT(ZL):ZY=INT(ZZ)
80 IFZY=ZXTHENWW=.1:Q1=0:Q2=0:GOTO130
90 IFZZ>ZLTHEN110
100 W=W+WW:Q1=1:GOTO50
110 W=W-WW:Q2=1:GOTO50
120 W=INT(W/.01)/100
130 GOSUB270
140 IFQ1AANDQ2=1THENQ1=0:Q2=0:WW=WW*.1
150 ZX=INT(ZL/.1)/10:ZY=(INT(ZZ/.1)/10)+.1
160 IFZX=ZYTHEN200
170 IFZZ>ZLTHEN190
180 W=W+WW:Q1=1:GOTO130
190 W=W-WW:Q2=1:GOTO130
200 W=INT(W/.01)/100:GOTO410
210 PRINT"MICROSTRIP-WIDTH-CALCULATION"
220 PRINT:INPUT"IMPEDANCE IN OHM";ZZ
230 PRINT:INPUT"DIELECTRIC THICKNESS";H
240 PRINT:INPUT"STRIP THICKNESS IN MM";T
250 PRINT:INPUT"DIELECTRIC CONSTANT";ER
260 RETURN
270 L=W/H:M=(T/(π*H)):NN=M*(1+LOG((2*H)/T))
280 J=L+NN:O=J*H:ES=SQR(ER):A=ES*O
290 E=(1.735*ER^-.0724):B=B*((O/H)^-.036)
300 E=1+B:C=A*B:D=120*π*H:Z=D/C
310 K=O/H:ZL=Z*1.0237:RETURN
320 PRINT:INPUT"LAMBDA DIVIDED BY ";V
330 PRINT:INPUT"FRQUENCY IN MHZ";F
340 FF=29980/(V*F)
350 XA=ER-1:XB=1+(10/K):XC=SQR(XB)
360 XD=(1/XC)+1:XE=XD*.5:XF=XA*XE:XG=1+XF
370 XX=SQR(XG):XH=1/XX:XI=XH*FF
380 ZA=INT(ZL/.1)/10:JA=INT(J/.01)/100
390 XI=INT(XI/.01)/10:KL=INT((W/H)/.01)/100
400 KA=INT(K/.01)/100:YG=INT(XG/.01)/100
410 PRINT"STRIP WIDTH IN MM          ="W
420 PRINT"DIELECTRIC CONSTANT          ="ER
430 PRINT"DIELECTRIC THICKNESS IN MM ="H
440 PRINT"STRIP THICKNESS IN MM       ="T
450 PRINT"IMPEDANCE IN OHM            ="ZZ
460 PRINT
470 PRINT"SHORTED LAMBDA /"V"IN MM     ="XI
480 PRINT"CENTER FREQUENCY IN MHZ     ="F
490 PRINT
500 PRINT"SELECT 1 FOR NEW CALCULATION"
510 PRINT"          2 FOR SHORT STRIP LENGHT"
520 GETA$:IFA$=""THEN520
530 IFA$="1"THEN10
540 IFA$="2"THEN320
READY.
```

PRÍLOHA III

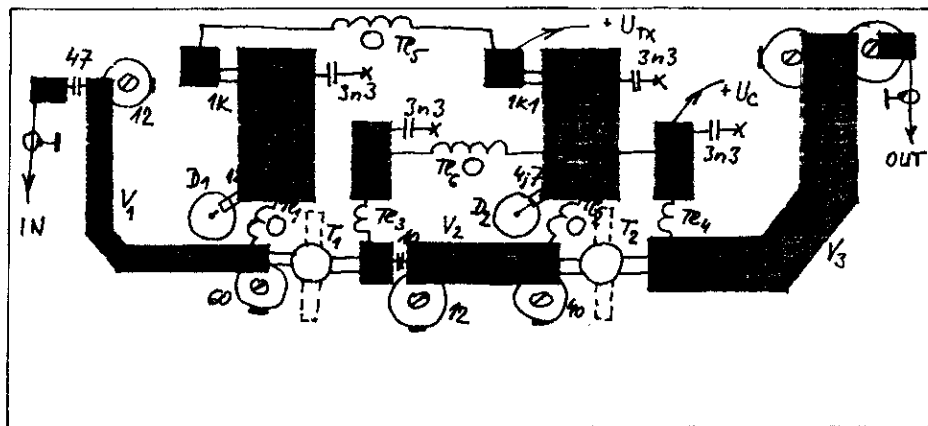
LINEÁRNI ZESILOVAČ 433 MHz / 5W
OK 2 A QK



Obr. 1 SCHEMA ZAPOJENÍ ZESILOVAČE



Obr. 2 OBRAZEC PLOŠNÝCH SPOJŮ (oboustranný cuprexit)



Obr. 3 ROZLOŽENÍ SOUČÁSTEK

ROZPISKA SOUČÁSTEK

TLUMIVKY

TE_1	2 záv. na dvou toroidech 5x3 H6	0,3 CuI
TE_2	— " —	
TE_3	2 záv. $\phi 6$	0,5 CuAg
TE_4	— " —	
TE_5	1 záv. na toroidu 5x3 H6	0,5 CuAg + izolace
TE_6	— " —	

DIODY

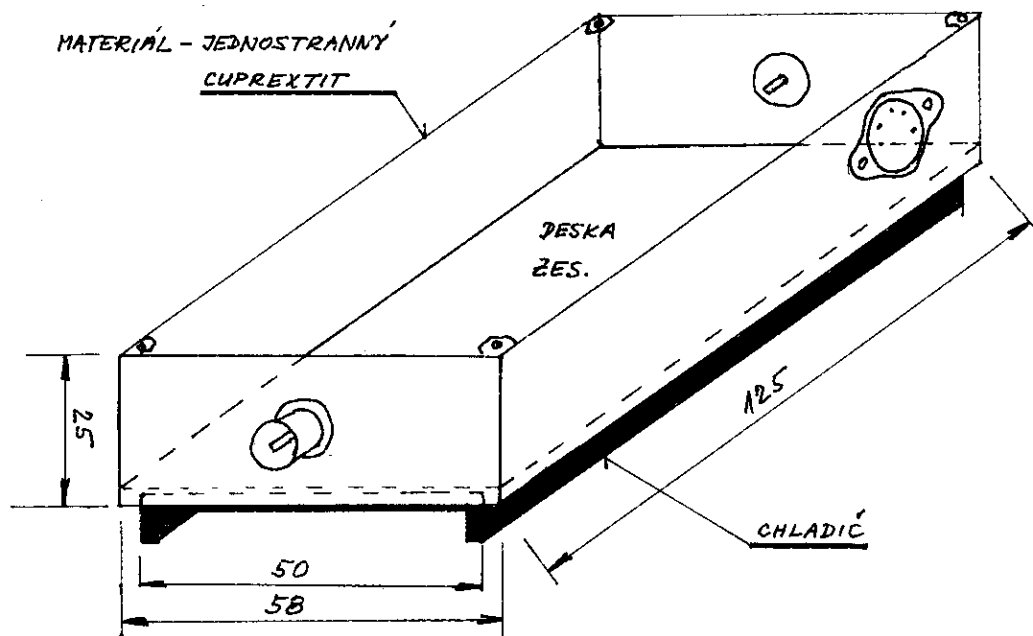
D_1	8N270
D_2	— " —

TRANZISTORY

T_1	KT 913 A
T_2	KT 913 B

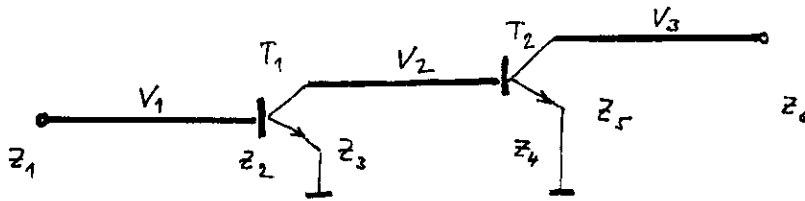
PARAMETRY

$P_1 = 5,12 \text{ W}$ při $U_c = 12 \text{ V}$ a $I = 1 \text{ A}$; $I_{c10} = 40 \text{ mA}$; $I_{c20} = 60 \text{ mA}$
 $G = 19 \text{ dB}$



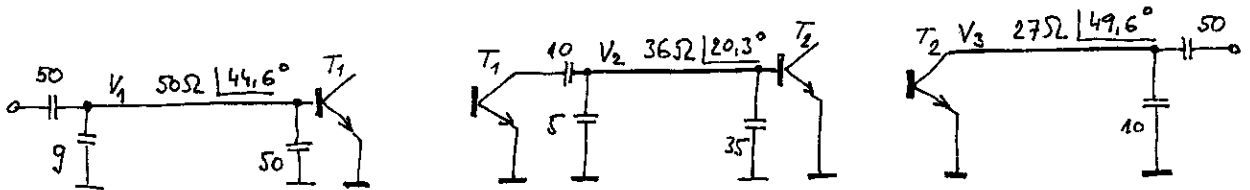
Obr. 4 POHLED NA KRABIČKU ZESILOVAČE

NAVŮH ZESILOVAČE



- A)
- $Z_1 = (50 + j0) \Omega$ (požadavek)
 - $Z_2 = (3 + j8,7) \Omega$ (z katalogu nebo měřením)
 - $Z_3 = R_3 + jX_3$; R_3 pro $P_1 = 2W, U_c = 12V \rightarrow R_3 = \frac{10^2}{2 \cdot 2} = 25 \Omega$ ($R_3 = \frac{(U_c - e)^2}{2 P_1}$)
 $C_3 = 4 pF$ (z katalogu nebo měřením)
 $= R_3 \parallel C_3 = (23,5 - j5,9) \Omega$
 - $Z_4 = (1,2 + j6) \Omega$ (z katalogu nebo měřením)
 - $Z_5 = R_5 + jX_5$; R_5 pro $P_2 = 6W, U_c = 12V \rightarrow R_5 = \frac{10^2}{2 \cdot 6} = 8,3 \Omega$
 $C_5 = 8,2 pF$ (z katalogu nebo měřením)
 $= R_5 \parallel C_5 = (8 - j1,5) \Omega$
 - $Z_6 = (50 + j0) \Omega$ (požadavek)

B) POMOCÍ PROGRAMU „MATCH“



C) POMOCÍ PROGRAMU „MICROSTRIP“

pro $d = 1,5 \text{ mm}$, $t = 0,03$, $\epsilon_r = 4,5$, kde

d je tloušťka cuprexitu (oboustran.)

t tloušťka fólie

ϵ_r relativní dielektrická konstanta

$V_1: Z_0 = 50 \Omega$
 $D = 0,129 \lambda$
 $\check{s} = 2,9 \text{ mm}$
 $dl = 46,1 \text{ mm}$

$V_2: Z_0 = 36 \Omega$
 $D = 0,056 \lambda$
 $\check{s} = 4,7 \text{ mm}$
 $dl = 20,5 \text{ mm}$

$V_3: Z_0 = 27 \Omega$
 $D = 0,138 \lambda$
 $\check{s} = 7,03 \text{ mm}$
 $dl = 49,2 \text{ mm}$

READY.

```
5 REM "MATCH"-SET 291
7 REM (C)MIROSLAV KASAL
10 REM * MATCHING:COMPLEX SOURCES
20 REM * AND COMPLEX LOADS **
25 PRINT"G"
30 INPUT "FREQUENCY [MHZ]";F
40 INPUT "RS";R1
50 INPUT "XS";Y1
60 INPUT "RL";R2
70 INPUT "XL";Y2
80 PRINT
85 INPUT "CS1 [PF]";CS
90 INPUT "CP1 [PF]";CP
100 INPUT "CS2 [PF]";GS
110 INPUT "CP2 [PF]";GP
120 IF CS=0 THEN CS=1E10
130 IF CP=0 THEN CP=1E-10
140 IF GS=0 THEN GS=1E10
150 IF GP=0 THEN GP=1E-10
160 VS=-1/(2*PI*F*CS*1E-6)
170 VP=-1/(2*PI*F*CP*1E-6)
180 WS=-1/(2*PI*F*GS*1E-6)
190 WP=-1/(2*PI*F*GP*1E-6)
200 X1=Y1+VS
210 X2=Y2+WS
220 H=R1*R1+(X1+VP)*(X1+VP)
230 A1=R1*VP*VP/H
240 B1=(R1*R1*VP+X1*X1*VP+X1*VP*VP)/H
245 B1=-B1
250 J=R2*R2+(X2+WP)*(X2+WP)
260 A2=R2*WP*WP/J
270 B2=(R2*R2*WP+X2*X2*WP+X2*WP*WP)/J
280 Z=(A1*(A2*A2+B2*B2)-A2*(A1*A1+B1*B1))/(A2-A1)
285 IF Z<0 THEN GOTO 80
290 Z=SQR(Z)
300 T=ATN(Z*(A1-A2)/(A1*B2+B1*A2))
305 IF T<0 THEN T=PI+T
310 D=T/(2*PI)
311 G=D*300000/F
312 T=T*180/PI
315 E=1/D
316 G=INT(G*10+.5)/10
317 Z=INT(Z*100+.5)/100
319 D=INT(D*1000+.5)/1000
321 T=INT(T*1000+.5)/1000
322 E=INT(E*1000+.5)/1000
323 PRINT
324 PRINT "IMPEDANCE OF LINE Z0=";Z;"[OHMS]"
325 PRINT
330 PRINT "LENGTH OF LINE      D=";D;"[LAMBDA]"
340 PRINT "                          1/D=";E
342 PRINT
343 PRINT "LENGTH OF LINE      G=";G;"[CM]"
345 PRINT
350 PRINT "LENGTH OF LINE      T =" ;T;"[DEG]"
355 PRINT
356 PRINT
360 GOTO 80
READY.
```

SKRUTKOVICOVÁ SMEROVÁ ANTÉNA PRE PÁSMO 435 MHz

Ondrej Oravec, OK3AU

1. Úvod

Skrutkovicová smerová anténa v profesionálnych rádiových spojoch bola známa už v 40-tych rokoch, ale až rozvoj rádiotechniky v súvislosti s družicovými spojmi jej dal miesto, ktoré jej medzi účinnými smerovými anténami pre pásma VKV ale najmä UKV, nesporne patrí.

Obdobne, aj v rádioamatérskej praxi bola už dostatočne známa začiatkom 50.tych rokov. U nás bola popísaná v dostupnej literatúre napr. v AR [2] a v známej Amatérskej rádiotechnike [3]. V tom čase však bola považovaná za pomerne labilnú z hľadiska mechanickej konštrukcie a v rádioamatérskej technike nenašla svoje uplatnenie ani v užšom rozsahu. Až vypustenie rádioamatérskej družice AMSAT OSCAR 6 /1972/ a prípravy na komunikáciu prostredníctvom družice AMSAT OSCAR 7 podnietilo rádioamatérov zaviesť túto anténu do praxe. V rádioamatérskej literatúre sa objavilo niekoľko príspevkov vysvetľujúcich nutnosť a potrebu kruhovej polarizácie antén v prípade kozmických spojov [6] a [7], ktoré súčasne poukázali na možnosti skrutkovicových antén. Tieto skutočnosti inšpirovali niektorých autorov napr. [4].

U nás popísal podrobnejšie konštrukciu takejto antény autor tohto príspevku v roku 1976 v [1] pre pásmo 433 MHz.

Súvislosti s prípravou a štartom družice tretej generácie na vysokej eliptickej dráhe - AMSAT OSCAR 10, podnietili rádioamatérov využiť takto konštruované smerové antény v širšom rozsahu. Obdobie po štarte družice A-OSCAR 10 znamenalo pre uvedenú anténu skutočnú renezanciu v rádioamatérskej praxi.

Všeobecne o skrutkovicovej anténe:

Skrutkovicová smerová anténa je tvorená žiaričom v tvare skrutkovice realizovanej z vodiča upevneného na nosnom ráhne /resp. ráhnoch/ pomocou podporných stĺpikov z izolantu. Skrutkovicový prvok je napájaný asymetrickým vedením na strane reflek-

toru; tým je stanovený smer vyžarovania. Zmysel polarizácie vyžarovaného, kruhove polarizovaného elektromagnetického vlnenia je daný zmyslom orientácie skrutkovicového prvku. Dĺžka jedného závitú skrutkovice, obecné stanovená, je zhodná s vlnovou dĺžkou. Stúpanie závitú je blízke štvrtine vlnovej dĺžky na ktorej anténa bude pracovať.

Reflektor je tvorený vodivou stenou - doskou alebo mriežkovým pletivom či sústavou vodičov, kruhového alebo štvorcového tvaru o dĺžke strany štvorca či priemeru kruhu približne $0,7\lambda$. Vzhľadom k tomu, že tieto antény sa nevyznačujú vysokým ČZP, je vhodné zväčšiť rozmery reflektoru až na λ .

Skrutkovicová anténa má v bode napájania impedanciu okolo 130Ω . Pre prispôsobenie k bežne používaným koaxiálnym napájačom slúži štvrtvlnový transformátor, ktorý býva súčasťou zostavy celého antenového systému.

Skrutkovicové smerové antény sa vyznačujú týmito vlastnosťami:

1. majú značnú širokopásmovosť /takmer 1 : 2/
2. majú priaznivý a takmer stály vstupný odpor v širokom pásme
3. majú dobrý zisk vzhľadom k ich rozmerom
4. sú ľahko centrálné napájané koaxiálnym vedením
5. sú konštrukčne jednoduché, majú malé priečne rozmery.

Vychádzajúc z pôvodných prameňov [3] a [4] sa v praxi pre výpočet mechanických rozmerov prvkov skrutkovicovej antény používali tieto vzťahy:

priemer skrutkovice	$D = \frac{9300}{f} \text{ [cm; MHz]}$
stúpanie závitov	$s \approx 0,2 \text{ až } 0,3$
dĺžka jedného závitú	$l_z = \pi \cdot D = 0,97$
predpokladaný zisk antény	$G = 3,33 \cdot n$
/n je počet závitov/	
vstupný odpor	$R_v = 140 \frac{\pi \cdot D}{\lambda} \text{ [\Omega; cm, cm]}$
priemer reflektoru	$r = 0,7 \cdot \lambda$

Podľa skúseností a údajov publikovaných v [9] a [10] je možné zisk skrutkovicovej antény s tým istým počtom závitov skrutkovicového prvku zvýšiť zväčšením priemeru skrutkovicového prvku.

Rozdiely v zisku v závislosti oď počtu závitov skrutkovicového prvku sú zrejmé z Tab. I:

Tab. I

počet záv. n	šírka vyž. zväzku [°]	zisk [dB]	energetický prínos [x]
7	33,6	13,6	22,9
8	32,0	14,21	26,36
9	30,2	14,72	29,65
10	28,6	15,18	32,97
15	23,38	16,94	49,46

Rozdiely v zisku antén s 10 a 15 závitmi u ktorých bol zisk zvýšený zväčšením priemeru skrutkovice sú dobre porovnateľné v Tab. 2:

počet záv. n	z i s k [dB]	
	l = λ	l = 1,16.λ
10	13,89	15,18
15	15,65	16,94

Pre výpočet elektrických parametrov skrutkovicovej antény boli použité tieto empirické vzťahy:

$$\text{šírka vyžarovaného zväzku } b/w = \frac{52 \cdot \lambda}{\ell \sqrt{n \cdot s/\lambda}} \quad \text{kde } \ell = \pi \cdot D$$

$$\text{zisk proti 1 závitu } G_{dB0} = 10 \cdot \log(15 \cdot (0/\lambda)^2 \cdot n \cdot (s/\lambda)) - 1,76$$

$$\text{výkonový zisk, energetický prínos } G_p = \text{num. log}(G_{dB0}/10)$$

Ako je zrejmé z Tab. 2 zväčšením priemeru skrutkovice a tým v konečnom dôsledku i zväčšením obvodu závitov z $\ell = \lambda$ na $\ell = 1,16 \cdot \lambda$ došlo k zvýšeniu energetického prínosu z 24,5x na 32,9x u 10 závitovej antény a z 36,7x na 49,4x. Argument nepotrebný ďalšieho dokazovania zlepšenia činnosti antény.

HELICAL ANTÉNA OK3AU PRE PÁSMO 435 MHz

V ďalšom bude popísaná skrutkovicová smerová anténa, ktorá bola skonštruovaná autorom tohoto príspevku na základe skúseností získaných pri konštrukcii antény popísanej v [1] /RZ 4/76/, rešpektujúc pritom poznatky W7US a N1DM publikované v [9] a [10]. Anténa je konštruovaná pre pásmo 435 MHz a napájanie asymetrickým súosým napájačom o impedancii 75 Ω .

stredná frekvencia: $f = 436$ MHz čo zodpovedá vlnovej
dĺžke: $\lambda = 688$ mm /0,688 m/

Anténa bola počítaná podľa nasledujúcich empirických vzťahov:

dĺžka obvodu 1 závit: $\ell_z = 1,16 = 798$ mm
priemer skrutkovicového prvku: $D = \ell_z / \lambda = 254$ mm
stúpanie závit: $s = 0,245 \cdot \lambda = 166$ mm
priemer reflektoru: $d_r = 0,8 \cdot \lambda = 550$ mm

Vzhľadom na mechanickú stabilitu bol zvolený počet závitov skrutkovicového prvku $n = 10$.

Na základe skôr uvedených vzťahov boli vypočítané elektrické parametre antény:

šírka vyžarovaného zväzku: $bw = 28,6^\circ$
relatívny činiteľ smerovosti: $S_d = 49,4$
zisk voči izotrop. žiariču: $G = 16,9$ dBi
relatívny zisk voči 1 závit: $G_{dB_0} = 15,2$ dB₀
energetický prínos: $A_p = 32,9$
vstupný odpor žiariča: $R_v = 150 \Omega$
impedancia napájača: $Z_o = 75 \Omega$
impedancia vedenia prisp. transf. $Z_p = 106 \Omega$

Meraním boli elektrické parametre doplnené o nasledujúce hodnoty:

ČSV $\approx 1,4$

ČZP ≈ -15 dB

šírka vyžarovaného zväzku: $bw = 32^\circ$

prvá "nula": $\beta = \pm 32^\circ$

Pozn.: Vychádzajúc z nameranej hodnoty šírky vyžarovaného

zvážku $bw = 32^\circ$ možno konštatovať, že skutočná hodnota zisku bude o niečo nižšia ako vypočítaná. Tejto hodnote zodpovedá hodnota zisku $G_{dB_0} = 14,2 \text{ dB}_0$. V našich podmienkach bolo dosť problematické stanoviť pokles intenzity signálu o 3dB, teda stanovenie šírky zvážku môže byť nepresné, ale v danom prípade uvedená hodnota korešponduje s hodnotou vypočítanou a smerovú anténu je možné považovať za dobrú.

MECHANICKÁ KONŠTRUKCIA ANTÉNY:

Nosné ráhno a podporné stĺpiky:

Nosné ráhno je zhotovené z duralového profilu "jackl" rozmerov 20x20x2 mm a je dlhé najmenej 2012 mm. Doporučujem, ale pridať na celkovej dĺžke tak, aby bolo možné upevniť na ráhno za miesto upevnenia na nosný stožiar vyvažovacie závažie. V ráhne sú vyvrtané otvory podľa obr. 2, v ktorých sú umiestnené podporné stĺpiky a upevňovacie skrutky pre upevnenie reflektora.

Podporné stĺpiky boli v mojom prípade realizované zo sklotextitu, ale môžu byť vyhotovené z ľubovlného izolačného materiálu, ktorý je schopný odolávať poveternostným vplyvom, najmä slnečnému žiaru a mrazu. Stĺpiky sú dlhé 144 mm a majú priemer 10 až 12 mm.

Nákres na vyhotovenie a spôsob uchytenia podporných stĺpikov na ráhne je zrejmý z obr. 3. Vodič skrutkovicového prvku /časť 2/ je prevlečený cez otvor $\varnothing 7 \text{ mm}$ v podpornom stĺpiku.

Skrutkovicový prvok - žiarič:

Skrutkovicový prvok bol vyhotovený z jednej žily odrezku elektrovodného kábla AYKY 4x35 mm². Vodič je hliníkový a má priemer $\varnothing 6,7 \text{ mm}$. Je možné použiť aj iný vodič o priemere $\varnothing 6$ až 7 mm najlepšie hliníkový.

Skrutkovica bola vytvorená na trni $\varnothing 210 \text{ mm}$ upnutom v hlave sústruha. Jednotlivé závitky boli ukladané vedľa seba cez drevený prieťah upnutý v suporte a navíjané malými otáčkami. Po navinutí asi 12 závitov boli z trňa stiahnuté a pružnosťou sa roztiahli takmer na požadovaný priemer. Presné dotvarovanie "na mieru" bolo uskutočnené ručne vždy po nasadení na podporný stĺpik.

Pri výrobe skrutkovicového žiariča je potrebné dať pozor na správny zmysel natáčania. Keď chceme mať anténu s pravotočivou kruhovou polarizáciou, aká sa na severnej pologuli používa, musíme navinúť skrutkovicu s pravotočivým závitom. Celková dĺžka drôtu potrebného na zhotovenie skrutkovice je asi 10 m, takže oba konce, obvykle deformované, môžeme odrezat. Na jednej strane, približne 6 mm od konca vyvrtáme otvor \varnothing 3,2 mm; tento nám bude slúžiť pre pripojenie na vnútorný vodič štvrtvlnového prispôsobovacieho transformátora /závit M3 upevniť maticami M3 a kruhovými podložkami \varnothing 3,1 mm/. Spôsob pripojenia je zrejmý z obr. 6.

Reflektor:

Je zhotovený z tvrdého hliníkoveho plechu hrúbky 2 mm v tvare kruhu \varnothing 550 mm, alebo tvaru nepravidelného mnohoúhelníka blízkeho kruhovému tvaru. Otvory pre uchytenie na ráhno pomocou príchytiek ako i otvory pre upevnenie prispôsobovacieho transformátora je vidieť na obr. 4. Do reflektora sú vyvrtané tiež otvory pre uchytenie spevňovacích výztuh. Otvory pre upevnenie transformátora a otvory pre upevnenie výztuh je vhodné realizovať ako "zapustené" a použiť zapustených skrutiek M4. Do reflektora je žiadúce vyraziť resp. vyrezať väčšie otvory pre zníženie odporu voči vetru. Tieto nemajú byť väčšie ako $\lambda/12$ t.j. maximálne 58 mm.

Reflektor je na ráhne upevnený pomocou 4 ks uhelníkových príchytiek /časť 6/ vyhotovených z profilu L 15x15x2,5 mm /tvrdý hliník/. Ich rozmery ako i údaje pre vŕtanie dier sú na obr. 5. Pevná poloha reflektora na ráhne je zabezpečená pomocou 3 ks výztuh vyhotovených z profilu U 20x20x2 mm /viď. obr. 4a/. Na reflektore je upevnený aj prispôsobovací transformátor pomocou 4 ks zapustených skrutiek M4x10.

Prispôsobovací štvrtvlnový transformátor:

Tento prispôsobuje impedanciu koaxiálneho napajača 75 Ω k vstupnému odporu skrutkovicového žiariča cca 150 Ω . Pre výpočet vlnovej impedancie prispôsobovacieho úseku transformátora bola použitá známa formula: $Z_p = \sqrt{Z_{vst} \cdot Z_{výst}}$; pre náš prípad $Z_p = 106 \Omega$. Ako vyplýva z grafu v [14] je potrebný pomer prie-

meru stredového vodiča k vnútornému priemeru trubky tvoriacej vonkajší vodič $d:D \approx 0,167$ / z toho 3 : 18 mm/. Toto je realizované časťou 7a /trubka \varnothing 20/18 mm/ a časťou 7b /stredový vodič \varnothing 3 mm/. V prípade požiadavky použiť pre napájanie súosý napajač vlnovej impedancie $Z_0 = 50 \Omega$ je možné toto dosiahnuť malou zmenou v konštrukcii transformátora; použijeme stredový vodič priemeru \varnothing 4 mm.

Jednotlivé časti ako i zostavu prispôbovacieho transformátora je vidieť na obr. 6. Vzhľadom na povetnostné vplyvy, bolo by vhodné vyrobiť transformátor z hliníka alebo jeho zliatin, ale problém spájkovania či zvarovania hliníka odsunul túto možnosť a u popisovaného vzorku boli jednotlivé kovové časti realizované z mosadze a pospájané tvrdou pájkou. V prípade použitia hliníka sa naskýta možnosť pozliepať jednotlivé komponenty špeciálnym lepidlom pre lepenie hliníka.

Celý transformátor je vo vodotesnom prevedení. Dištančný medzi krúžok /časť 7h/, ktorý je z teflónu, je v trubke /časť 7a/ zaliaty vhodným dvojsložkovým lepidlom /napr. Epoxy-Rapid/.

Pripomínam, že jednotlivé časti transformátora, najmä tie, ktoré tvoria koaxiálne vedenie /časť 7a a časť 7b/ je treba najprv mechanicky očistiť a potom chemicky vyleštiť do vysokého lesku. Rozmery časti 7e ako i spôsob uchytenia konektora i spôsob pripojenia sutinky k stredovému vodiču budú závisieť od použitého typu konektora a prispôbujú si ich iste každý konštruktér sám. V našom prípade bol použitý konektor typu CP-75 /ZSSR/, ale najvhodnejší sa javí konektor typu N.

Prispôbovací transformátor je upevnený na doske reflektora časťou 7c pomocou 4 ks skrutiek M4x10.

Celková zostava antény:

Pri zostave antény postupujeme nasledovne: najprv na ráhno upevníme reflektor /časť 4/ pomocou uholníkových príchytiek /časti 6/ a skrutiek M4 s kruhovými podložkami. Potom za reflektorom vyčnievajúcu časť ráhna vhodným spôsobom, napr. uchytením do zveráku na pracovnom stole, upevníme pripravovanú anténu. Na dosku reflektora upevníme prispôbovací transformátor a začneme s upevňovaním podporných stĺpikov. Do ráhna upevníme prvé 4 podporné stĺpiky, cez ktoré prevlečieme skrutkovi-

cový prvok. Tento necháme voľne "visieť" na ráhne a postupne kus za kusom nasúvame a provizorne upevňujeme ďalšie podporné stĺpiky. Upevňovacie skrutky M5x20 zatiaľ nedotahujeme. Po nasadení všetkých 15 kusov podporných stĺpikov vytvarujeme správny tvar skrutkovice, urobíme konečné úpravy stúpania závitov skrutkovicového elementu, tak aby medzi jednotlivými stĺpikmi neboli badateľné rozdiely a aby stĺpiky stali rovne. Pritom kontrolujeme vzdialenosti páskovým meradlom. Pozor treba dať pri nasadzovaní konca žiariča na stredový vodič prispôsobovacieho transformátora; musíme vylúčiť pnutie medzi stredovým vodičom transformátora a žiaričom. Po konečnej montáži, keď sme si istý, že už ničím hýbať nebudeme, môžeme dotiahnuť upevňovacie skrutky podporných stĺpikov a prípadne spevniť upevnenie skrutkovice v stĺpikoch vhodným lepidlom, ale obvykle to nie je potrebné.

Vhodné je tiež poistiť matice upevňujúce spojenie medzi stredovým vodičom transformátora a skrutkovicovým prvkom ako i ostatné skrutky vhodným lakom, ktorý bude jednak chrániť skrutky pred rýchlou koróziou ale tiež bude zabezpečovať tieto proti uvoľneniu spojov pri vibráciách spôsobených vetrom.

Spôsob upevnenia antény na nosný stožiar:

Anténa je obvykle upevnená ráhnom o stožiar za reflektorom pomocou upevňovacích strmeňov /časť 8/. O tomto probléme sa nebudem ďalej rozširovať; tento problém si iste vyrieši každý konštruktér sám.

Ako už bolo spomenuté, je vhodné vyvážiť anténu protizávažím nasadeným na koniec ráhna za upevnením.

Praktické skúsenosti v prevádzke:

Uvedená anténa je používaná na stanici OK3AU ku komunikácii na móde B družice AMSAT-OSCAR 10, kde s výhodou je využitá jej pravotočivá kruhová polarizácia. Anténa je namontovaná na rotačnom systéme, ktorý umožňuje smerovať-ovládať v azimute i v elevácii. Ako vyplýva z elektrických parametrov, zisk takéhoto systému je približne 17 dBi. Buďme však skromný a počítajme tiež so stratami v napájači i s itou nedokonalosťou antény, uvažujme teda so ziskom cca 15 dBi, čo znamená energetický prínos asi 31

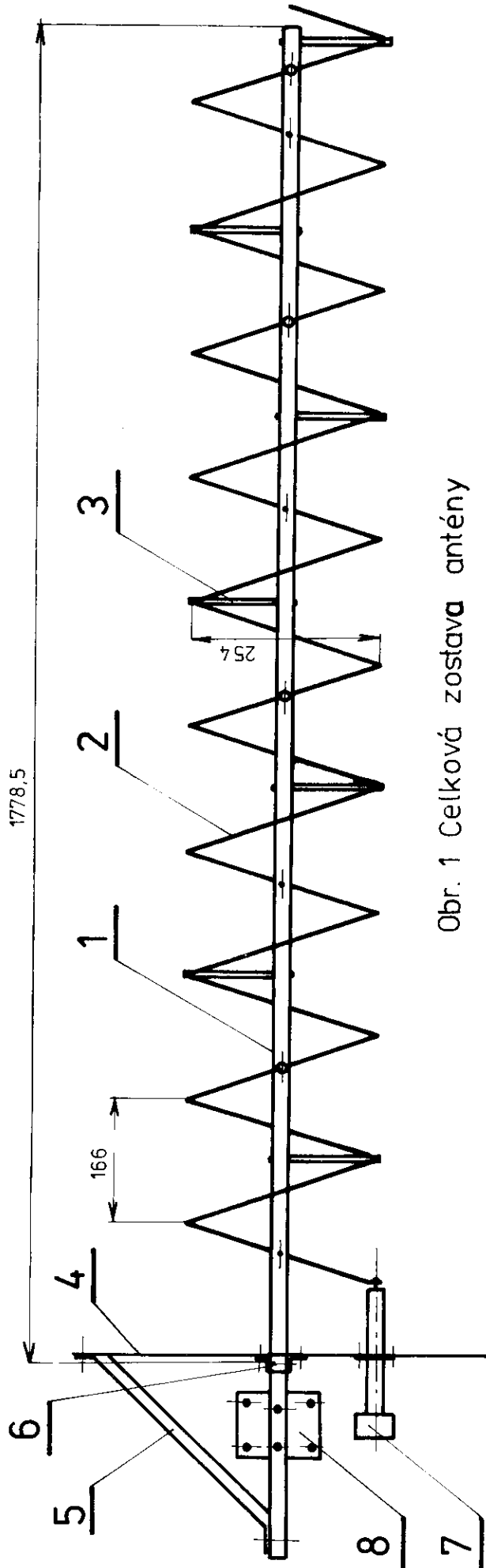
násobný. Pre prácu cez uvedenú družicu na móde B je potrebný vyžiarený výkon pozemskej stanice smerom na družicu 27 dBW t.z. 500 W EIRP. Tento výkon môžeme zabezpečiť pomocou takejto antény a výkonom vysielača približne 16 W. V porovnaní s anténou typu Yagi-Uda 21 el. napr. systémom F9FT/21 u ktorej je zisk približne zhodný so ziskom smerovky, musíme uvažovať pri práci cez družicu A-0-10 s útlmom -3 dB, ktorý vyjadruje rozdiel medzi kruhovou polarizáciou antén na družici a lineárnou polarizáciou uvelenej 21 elementovej antény. V prípade 21 elementovej lineárne polarizovanej antény by sme potrebovali výkon vysielača niečo cez 30 W.

Naviac, ako už bolo spomenuté, skrutkovicové antény sú extrémne širokopásmové a znesú bez újmy na zisku aj rozladenie napr. vodnými časticami či ľahkou námrazou. U antény typu Yagi-Uda by tieto negatívne vplyvy znamenali rozladenie celého systému a stratu zisku.

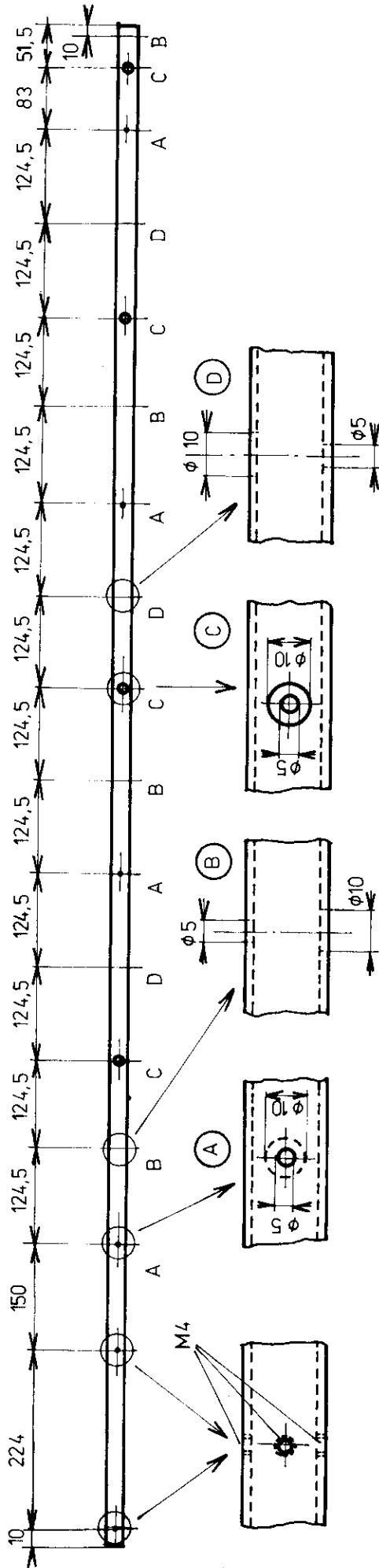
Anténa bola skúšaná tiež na príjem TV v pásme IV a to na kanále 26. /Tokaj, II. program MTV/a vykazovala lepšie vlastnosti ako 21 elementová kometičná anténa pre uvedený kanál. Vysielač je z miesta príjmu vzdialený asi 85 km a pri príjmu, najmä v jesennom období dochádza často k únikom a zníženiu kvality.

Pri súčasnom sledovaní na dvoch TVP, vykazoval TVP so skrutkovicovou anténou kvalitnejší obraz. To potvrdzuje názor, že za istých podmienok je použitie antény s kruhovou polarizáciou výhodnejšie i v takom prípade, keď je na protistanici použitá lineárne polarizovaná anténa. Najmä pri DX spojeniach napr. troposférickým rozptylom sa prejaví menšími únikmi ako v prípade použitia lineárnej polarizácie na oboch stranách.

Takéto antény je možné tiež grupovať, vytvoriť systém "dvojša" či "štvorča". V prípade použitia dvoch antén s rozdielnou polarizáciou - jedna s pravotočivou a druhá s ľavotočivou a sfázovaných do "dvojčata" dostávame lineárnu polarizáciu. Keď sú antény umiestnené nad sebou pôjde o vertikálnu lineárnu polarizáciu a keď sú vedľa seba v horizontálnej rovine, pôjde o lineárnu horizontálnu polarizáciu vyžarovaného elektromagnetického vlnenia.

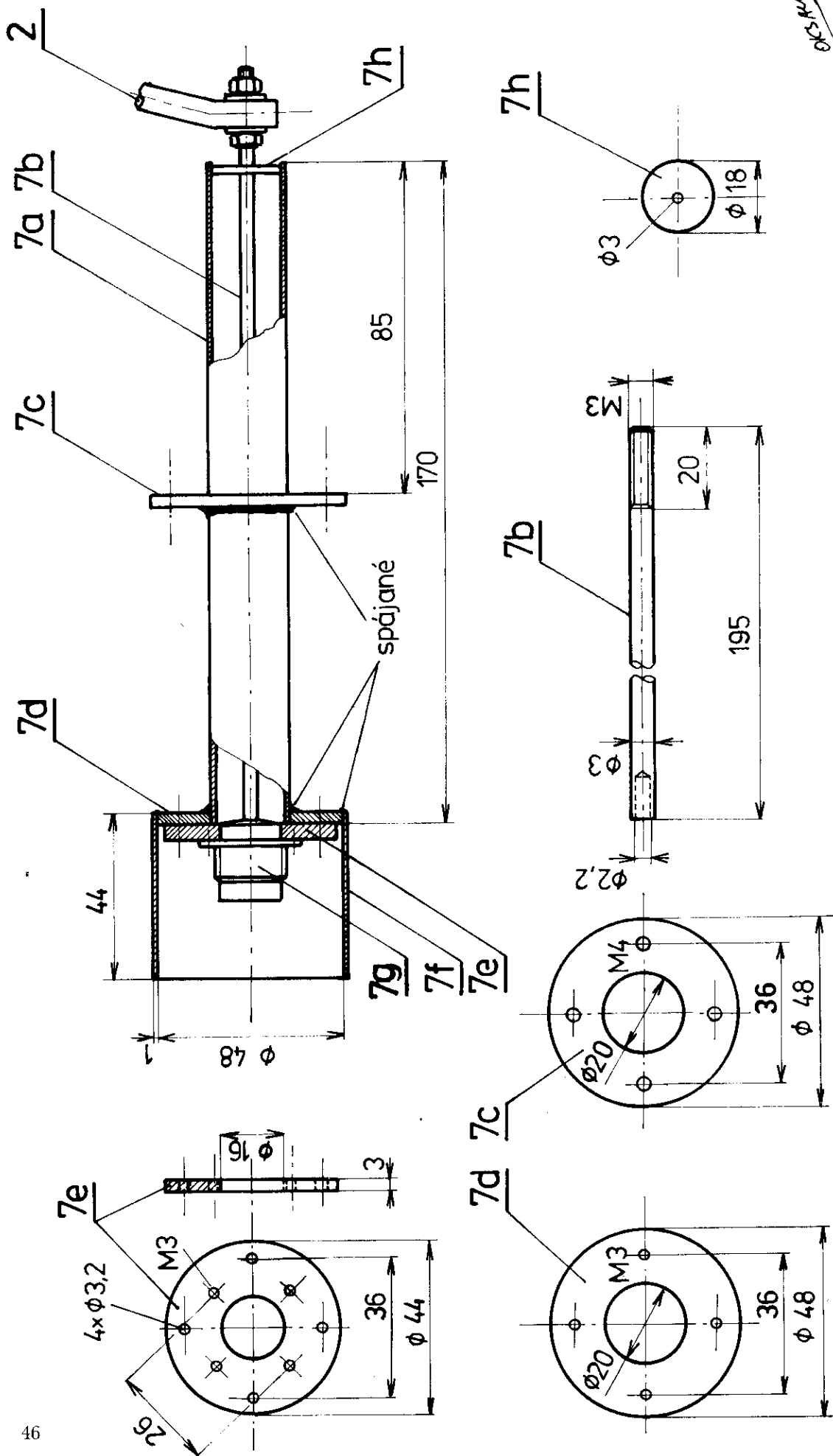


Obr. 1 Celková zostava antény



Obr. 2 Rozmiestnenie otvorov na ráhne

AM-
02320
Gün



OKS/MK
 GJM

Obr. 6 Časti a zostava štvrtvlnového transformátora.

ROZPISKA MATERIÁLU:

Časť	Počet ks	Materiál - názov	celk.množstvo
1	1	profil "jack1" 20x20x2 mm	viac ako 2,1 m
2	1	hliníkový vodič Ø 6,7 mm	10 m
3	15	tyč, sklotextit Ø 10 mm	2,3 m
4	1	plech, tvrdý hliník ≠ 2 mm	0,6x0,6 m
5	3	profil U 20x20x2 mm tvrdý hliník	1,1 m
6	4	profil L 15x15x	0,1 m
7a	1	trubka Ms Ø 20/18 mm	0,18 m
7b	1	tyč Ms Ø 3 mm	0,2 m
7c	1	plech Ms ≠ 3 mm	
7d	1	plech Ms ≠ 3 mm	
7e	1	plech Ms ≠ 2 ÷ 2 mm	
7f	1	trubka Ms Ø 50/48 mm	
7g	1	konektor UHF, napr. CP-75, N a pod.	
7h	1	teflón, sklotextit ≠ 2 mm	
	15	skrutka M5x20	
	7	skrutka M4x10 kadm.	
	11	skrutka M4x10 kadm. zapust. hlava	
	4	skrutka M3x5 kadm. polog. hlava	
	4	skrutka M3x10 Ms zapust. hlava	
	7	matica M4 kadm.	
	2	matica Ms M3	
	11	podložka kruhová ≠ 0,5 Ø 4,1 mm	
	3	podložka Ø 4,2 perová	
	2	podložka Ø 3,1 ≠ 0,4 Ms	

LITERATURA:

- [1] Oravec, O., OK3CDI, Skrutkovicová smerová anténa, Helical pre pásmo 433 MHz, RZ 4/76 str. 7 - 12
- [2] Deutsch, J., Šroubová směrovka, AR 4/1953
- [3] Sedláček a kol., Amatérská radiotechnika, NV Praha, 1953
- [4] Stich, W., OE1GHB, A Helical antenna for 70 cm, VHF Communication, 3/1974
- [5] Rothamel, K., DM2ABK, Antennabuch, Militärverlag DDR 1974
- [6] Hock, Dr. A., Theory, Advantages and Types of Antennas for Circular polarization at UHF, VHF Comm., 5/1973
- [7] Bittan, T., DJØBQ/G3JVL, Circular Polarization on 2 Meters, VHF Communication, 5/1974
- [8] Jansson, D., WD4FAB, 70 cm Satellite Antenna Techniques, ORBIT Magazine, March 1980, pg. 12 - 15
- [9] Allen, B., W7US, A 435 MHz Helix for Phase III, ORBIT Magazine, 11/1982, pg. 8-9
- [10] Mallazzi, D., N1DM, Helix Review, ORBIT Magazine, 12/1983
- [11] Jansson, D., WD4FAB, A Q and A Helical Antennas, ORBIT Magazine, 10/1982, pg. 8 - 9
- [12] Allen, B., W7US, A Mode J Helix, AMSAT Newsletter, June/1979, pg. 30 - 31
- [13] Miller, J., G3RUH, Helical antennas for 435 MHz, Electronics and Wirelesworld, June/1985, pg. 43 - 45
- [14] Graf impedance koaxiálního a symetrického vedení, RZ 7-8/1970 str. 8 - 9
- [15] Sdělovací technika, 5/1975 str. 180

TRANSVERTOR PRO PÁSMO 433 MHz
Ing. Vladimír Petržilka OK1VPZ

S rostoucími požadavky na radiový provoz se v našem národním hospodářství přechází na intenzivnější využívání stále vyšších kmitočtových pásem. Výjimkou není ani amatérské pásmo 70 cm a jeho těsné sousedství. Vzhledem ke skutečnosti, že v tomto pásmu je amatérská rádiová služba povolena pouze jako sekundární, musí mít každý konstruktér zařízení pro toto pásmo stále na mysli, že jakýkoli nekvalitní signál, zejména pokud se týká parazitního vyzařování, může způsobit nežádoucí rušení jiné rádiové služby, a výsledkem je zastavení takového vysílání a následný postih.

Chtěl bych zdůraznit, že situace je velice vážná v tom, že zařízení, používaná v ČSSR, a to hlavně různé transvertory, jen vyjimečně splňují podmínky Radiokomunikačního řádu, a u valné většiny provozovaných zařízení je potlačení parazitních emisí tak špatné, že nezřídka nesplňuje ani požadavky Povolovacích podmínek, které jsou relativně mírné. Musíme si uvědomit, že pokud v historicky krátké době nedojde k radikální obměně Přístrojového vybavení pro pásmo 70 cm, může to způsobit i negativní postoje příslušných orgánů k amatérskému provozu v tomto přitažlivém pásmu.

Většina československých stanic používá k získání signálu v pásmu 432 MHz transvertory ke svému zařízení pro 145 MHz. Jsou to obvykle konstrukce, používající na místním oscilátoru kmitočet 288 MHz ± 1 . Známá je např. konstrukce, kterou publikoval před zhruba 10-ti lety OK1DCI [1] a jiné. Rozeberme si nyní způsob vzniku parazitních produktů u tohoto

kmitočtového plánu, jak bylo publikováno v [2]. Většina z nás bude mít přitom na mysli třetí harmonickou z pásma 2 m. Avšak, vzhledem k tomu, že energetický obsah této harmonické ve výstupním signálu je velmi strmě závislý na úrovni přiváděného signálu, je možné tento produkt účinně potlačit zmenšením injekce budícího signálu na 145 MHz, na téměř neškodnou úroveň. Při kmitočtovém převodu:

$$145 + 287 = 432 \text{ [MHz]}$$

lze tedy produkt:

$$145 \times 3 = 435 \text{ [MHz]}$$

potlačit v praxi přes - 45 dB. Samozřejmě tehdy, pokud neladíme směšovač způsobem "co to dá". Závažnější je jiný parazitní kmitočet, o němž se většinou ví jen málo. Způsobuje ho směšování s druhou harmonickou oscilátorového napětí, která vzniká na nelinearitě směšovače ve značné intenzitě, vzhledem k velké amplitudě místního oscilátoru, která je nutná z hlediska linearitě směšovače a jeho intermodulační odolnosti. Je to kmitočet:

$$(2 \times 287) - 145 = 429 \text{ [MHz]}$$

Potlačení tohoto parazitního kmitočtu závisí pouze na dokonalosti vyvážení souměrného směšovače, který tuto druhou harmonickou ze svého principu potlačuje - to je také důvod používání vyvážených směšovačů na tomto stupni. Při výběru polovodičů, vhodném konstrukčním uspořádání směšovače a při vybavení potřebnou měřicí technikou a znalostmi, lze tuto parazitní emisi potlačit dlouhodobě, maximálně na úroveň - 40 dB. [3] Protože parazitní kmitočty 429 a 435 MHz spadají do propustného pásma všech následujících zesilovacích stupňů, je potlačení uvedených produktů ve výstupním signálu vysílače stejné, jako na úrovni směšovače. V praxi to znamená, že za transvertor tohoto typu, a to jedině perfektně nastavený si můžeme dovolit připojit PA

pouze do výkonu 5 až 10 W! To je ovšem v příkrém rozporu s běžnou provozní praxí. Ve skutečnosti však vypadá potlačení uvedeného parazitního vyzařování ještě podstatně hůře - je to způsobeno nedostatkem přístrojového vybavení, neznalostí problematiky a postupem ladění jen na maximální výstupní signál.

V praxi je potom potlačení pouze v okolí -25 až -20 dB. Dokonce je znám případ ostríleného Hama, který provozoval ve spojení s PA 100 W transvertor s potlačením uvedených parazitů jen 12 dB !

Zásadně je také nutné odmítnout konstrukce s jednoduchým nevyváženým směšovačem ve vysílací cestě, např. [4], které mají potlačení maximálně 20 dB. Uvedené parazitní kmitočty nejsou ve výstupním signálu takového transvertoru jediné. Ve spektru jsou obsaženy další a další kmitočty, v uvedeném případě vzdálené vždy o 3 MHz a s amplitudou, zmenšující se vždy cca o 6 dB. Jsou to např.:

$$\begin{aligned}(287 \times 4) - (145 \times 5) &= 423 \\(287 \times 3) - (145 \times 3) &= 426 \\(145 \times 5) - 287 &= 438 \text{ [MHz]} \\(145 \times 7) - (287 \times 2) &= 441\end{aligned}$$

atd. V praxi je tento problém ještě složitější vzhledem k průniku subharmonických oscilátorového signálu 287 MHz, který je násoben z nižšího kmitočtu. Uvedené skutečnosti si je možné ověřit pomocí přijímacího konvertoru takového zařízení, který má stejný kmitočtový plán. Je k tomu potřebný pouze oscilátor přeladitelný přes kmitočty uvedených parazitních emisí.

- Způsobů, jak řešit tuto problematiku je hned několik.

Všechny však mají jedno společné - je nutné opustit uvedený jednoduchý kmitočtový plán !

- První řešení vychází z poznatku, že většina z nás si své zařízení staví doma, a není tedy žádný problém zasáhnout

do zařízení pro 2 m.

Tento nejjednodušší způsob předpokládá oddělené vyústění zrcadlového kmitočtu, tedy např.:

$$145 - 18 = 127 \text{ [MHz]},$$

a to pro použití jak cesty TX, tak i RX. Transvertor potom bude mít následující kmitočtový plán:

$$127 + 305 = 432 \text{ [MHz]}$$

Za předpokladu, že nežádoucí signál 145 MHz je před směšovačem transvertoru potlačen alespoň jednou pásmovou propustí, nevznikají ve výstupním signálu na 70 cm žádné energeticky významné parazitní produkty. Pro tento kmitočtový plán je možné využít i stávající konstrukci transvertoru, jen se změnou kmitočtu oscilátoru. Ve výstupním signálu na 70 cm bude ovšem otočené postranní pásmo signálu SSB.

Uvedený způsob je zvláště vhodný i pro konstrukci zařízení výhradně určeného pro pásmo 70 cm, a to na základe oblíbené stavebnice tzv Kentaur [5]. V tomto zařízení se jednoduše přeladí v obvody na zrcadlový kmitočet v pásmu 163 MHz, vynechá se poslední stupeň vysílače a připojí se stabilně jednoduchý transvertor s kmitočtovým plánem např:

$$162,5 + 269,5 = 432 \text{ [MHz]} \text{ podle použitého}$$

případně: $162,5 + 272,5 = 435 \text{ [MHz]}$ krystalu VXO

pro účely družicové komunikace. Potřebné krystaly pro oscilátory jsou potom např.: 67,375 a 68,125 MHz, které je občas možné sehnat z inkurantního materiálu, nebo je objednat.

- Druhé řešení je osvědčený transvertor ke KV zařízení pro pásmo 28 MHz podle kmitočtového plánu:

$$28 + 404 = 432$$

$$28 + 407 = 435, \text{ např podle [6].}$$

Při konstrukci je pouze nutné dbát na dobré potlačení oscilátoru, a to použitím vyváženého směšovače a alespoň

dvou pásmových propustí v cestě signálu 70 cm. Jinak je tento způsob rovněž bez kmitočtových komplikací a umožňuje v kolektivních stanicích využít zahálejší zařízení pro KV při velkých VKV závodech a družicové komunikaci.

- Třetí řešení je konstrukčně i obvodově nejnáročnější. Předpokládá totiž využití neupraveného zařízení pro pásmo 2 m, což je někdy žádoucí např. z důvodu, že jde o přidělené zařízení Svazarmu, nebo profesionální, soukromě dovezený transceiver. Je třeba říci, že zvládnutí této problematiky bylo hlavním důvodem k napsání tohoto příspěvku. Vhodný kmitočtový plán totiž vlastně neexistuje a je nutné zvolit kompromis mezi jednoduchou konstrukcí celého transvertoru, dostupností použitých krystalů a parametry zařízení. Jako zadání bylo po úvaze zvoleno použití jednoho krystalu, jednoduchá konstrukce na jedné desce oboustranného plošného spoje komerční kvality, bez dutinových rezonátorů, stínících přepážek apod.; a výstupní výkon 1 W při potlačení parazitních emisí větším než -60 dB s výjimkou harmonického vyzařování které je určeno použitým PA, a při potlačení intermodulačního zkreslení alespoň - 30 dB, a hlavně použití co možná relativně dobře dostupných součástí, včetně pasivních. Výsledkem by měl být transvertor, který by umožňoval i připojení koncového stupně pro třídu A , při dodržení požadavků Radiokomunikačního řádu, bez toho, aby se pro jeho sladování musely používat speciální přístroje.

Při řešení zesilovače 1 W bylo nutné ustoupit od napájení 12 V a přejít na napájení 24 V, protože při nízkém napájecím napětí vadily malé zisky na stupeň a hlavně při použitých polovodičích se nedařilo dosáhnout požadované nízké hodnoty intermodulačního zkreslení. To však, viz [2], není vzhledem k předpokládanému použití transvertoru s výkonovým PA na závadu.

Původním záměrem bylo využití kmitočtového plánu podle [2] a [7]. Ukázalo se však, že tento plán, který splňuje požadavky v konstrukci z oddělených krabiček podle [2], je nepoužitelný na "jednodeskovém" transvertoru, vzhledem k parazitním přeslechům mezi stupni. Proto byl při dalším postupu proveden na počítači rozbor kmitočtové koncepce při použití jednoho mezifrekvenčního kmitočtu a jednoho krystalu. Z výsledné řady kmitočtových řešení bylo 6 realizováno a změřeno v praxi. Bohužel se prokázalo, že v uvedeném konstrukčním řešení na jedné desce plošného spoje bez přepážek není možné s rezervou splnit zadané parametry potlačení parazitních produktů, a to ani u tří relativně nejvýhodnějších kmitočtových plánů, a to:

$$\begin{aligned} \text{a/ podle [8]:} \quad & 145 + (57,4 \times 4) = 374,6 \\ & 374,6 + 57,4 = 432 \quad [\text{MHz}] \end{aligned}$$

kde vadil parazitní produkt:

$$\begin{aligned} & (57,4 \times 9) - 145 = 371,6 \\ & 371,6 + 57,4 = 429 \quad [\text{MHz}], \end{aligned}$$

s potlačením pouze cca 50 dB. Proto bylo nutné odmítnout i článek v [8], kde autor u tohoto kmitočtového plánu uvádí potlačení přes 60 dB, a to dokonce při použití jednoduchých multiplikativních směšovačů s MOSFETy. Této hodnoty je možné v uvedeném zapojení dosáhnout pouze za cenu výrazného zmenšení injekce oscilátorového napětí pro oba směšovače, což vede k degradaci parametrů vysílací cesty, zejména pak intermodulačního zkreslení. S tím si však autor článku velkou starost nedělá, jak je vidět z nesprávně navrženého úrovněvého diagramu vysílací cesty, kde je silně přebuzený druhý směšovač, nehledě už k zapojení přijímacího konvertoru.

b/ o něco málo výhodnější se ukázaly být převody:

$$\begin{aligned} 145 + (57,4 \times 3) &= 317,2 \\ 317,2 + (57,4 \times 2) &= 432 \quad [\text{MHz}] \end{aligned}$$

s parazitními produkty např:

$$\begin{aligned} (57,4 \times 8) - 145 &= 314,2 \\ 314,2 + (57,4 \times 2) &= 429 \quad [\text{MHz}] \end{aligned}$$

nebo:

$$\begin{aligned} 145 + (57,4 \times 3) &= 317,2 \\ (57,4 \times 13) - 317,2 &= 429 \quad [\text{MHz}] \text{ aj.} \end{aligned}$$

a další převod:

$$\begin{aligned} 145 + (41 \times 4) &= 309 \\ 309 + (41 \times 3) &= 432 \quad [\text{MHz}] \end{aligned}$$

s parazity:

$$\begin{aligned} 145 + (41 \times 4) &= 309 \\ 6 \times (41 \times 3) - 309 &= 429 \quad [\text{MHz}] \end{aligned}$$

nebo:

$$\begin{aligned} (41 \times 11) - 145 &= 306 \\ 306 + (41 \times 3) &= 429 \quad [\text{MHz}] \text{ atd.} \end{aligned}$$

Ani u těchto plánů se nepodařilo potlačit uvedený, a další parazitní produkty výrazně pod úroveň - 60 dB. Důvodem pro vznik parazitů jsou přeslechy mezi laděnými obvody na desce plošného spoje bez přepážek. Souhrnně lze k těmto způsobům získávání signálu 70 cm z pásma 145 MHz říci, že úspěšná realizace výše uvedeného zadání je možná pouze v případě klasického konstrukčního řešení s letmou montáží obvodů do navzájem pečlivě stíněných a nejlépe hermeticky uzavřených boxů, s víceobvodovými pásmovými propustěmi s velkým Q, ve všech stupních získávání signálů místních oscilátorů pro oba směšavače. To však vede na pracně časově náročné konstrukce, což bylo vyloučeno v zadání. Pozornost se tedy obrátila jiným směrem - najít takovou kmitočtovou kombinaci dvou krystalů, které by bylo možné objednat, a jejichž parazitní kombinace by padly dostatečně daleko od pásma 70 cm tak, aby se daly potlačit selek-

tivitami mezi zesilovači kmitočtu 433 MHz. Protože použití nízkých (do 100 MHz) krystalů by vedlo k dalším potížím vzhledem ke vzájemným kombinacím jednotlivých harmonických a subharmonických kmitočtů obou místních oscilátorů, a protože z rozboru vyplývá, že oba místní oscilátory musí být co nejvíce vzdálené od pásma 145 MHz, byly z nabídky prodejny Tesly v Hradci Králové vybrány harmonické krystaly o kmitočtech 127, 160 a 164 MHz, které se vyrábí pro použití ve vložkách společných televizních antén. Byl tedy zvolen následující kmitočtový plán:

$$\begin{aligned} 145 + 127 &= 272 \\ 272 + 160 &= 432 \quad [\text{MHz}] \end{aligned}$$

pro pozemní, a:

$$\begin{aligned} 144 + 127 &= 271 \\ 271 + 164 &= 435 \quad [\text{MHz}] \end{aligned}$$

pro kosmickou komunikaci. Ve spojení se zařízením v pásmu 144 + 146 MHz můžeme tedy pracovat ve dvou kmitočtových segmentech, a to: 431 + 433, a 435 + 437 MHz. V uvedeném zapojení se ovšem také ve výstupním signálu objeví určité nežádoucí kmitočtové produkty - energetiky nejvýznamější jsou:

$$\begin{aligned} &(127 \times 2) + 160 = 414 \\ \text{a:} &160 \times 3 = 480 \quad [\text{MHz}] \end{aligned}$$

Potlačení produktu 414 MHz závisí na vyvážení prvního směšovače, selektivitě mezifrekvence 272 MHz a selektivitě pásmových propustí v cestě signálu 70 cm. Podobně také parazit 480 MHz je silně potlačen selektivitou zesilovače 70 cm. V praxi je tedy relativně snadné dosáhnout potlačení parazitních produktů podle zadání. Avšak ani tato kmitočtová koncepce není univerzálním řešením. Byla totiž navržena pro zařízení 145 MHz s mezifrekvencí 10,7 MHz (FT 221 R). Při mezifrekvenci 9 MHz dojde k parazitním vlastním příjmům soustavy na kmitočtu 432,0, resp. 437,0 MHz,

způsobené zrcadlovým příjmem oscilátoru 127, resp. 164 MHz, podle toho, zda je místní oscilátor v zařízení pro 2 m pod, anebo nad pásmem. Pokud by tento parazitní příjem měl nežádoucí úroveň - např. pro provoz EME, je nutné posunout kmitočty krystalových oscilátorů v transvertoru, popříkladě zařadit před směšovač 145/9 MHz odlaďovač pro zrcadlový kmitočet.

- Konstrukční a obvodové řešení transvertoru 145/433 MHz vychází ze zadání. Celé zařízení je realizováno na jedné desce oboustranně plátovaného plošného spoje, přibližně formátu A 5. Při obvodovém návrhu jsem vycházel z přesvědčení, že je nutno především dosáhnout maximální kvalitu vysílaného signálu. Proto jsou také v signálových cestách použity téměř výhradně moderní obvodové prvky. Budicí signál v pásmu 145 MHz je přes relé RX/TX a regulovatelný útlumový článek o středním útlumu cca 40 dB veden přes pásmovou propust do širokopásmového směšovače se Schottky diodami typu UZ 07, kde se směšuje se signálem oscilátoru 127 MHz na mezifrekvenci v pásmu 272 MHz. J-FET BF 245A v zapojení SG zajišťuje širokopásmové zatížení směšovače a impedanční oddělení. Přes pásmovou propust 272 MHz, na jejímž správném nastavení záleží potlačení parazitu 414 MHz, je signál veden do zesilovače mezifrekvence, osazeném tranzistorem KF 907. Z tohoto stupně je přes útlumový článek cca 4 dB přiveden užitečný signál do druhého směšovače, opět s obvodem UZ 07, kde se s oscilátorem 160, resp. 164 MHz směšuje do pásma 432, resp. 435 MHz. Směšovač je širokopásmově zakončen přibližně reálnou nízkou vstupní impedancí tranzistoru BF 479T v zapojení SB. V kolektoru je zařazena pásmová propust pro 70 cm, následuje zesilovač s KF 907, který má na svém výstupu opět pásmovou propust. Na výstupu tohoto obvodu je již k dispozici požadovaný kmitočet v pásmu 433 MHz, s dostatečným potlačením všech parazitních emisí, o úrovni max. + 2 dBm. Sem je také připojen vstup třístupňového zesilovače

s tranzistory KFW 16 a KT 911. Všechny tyto tranzistory pracují z důvodu nízkého intermodulačního zkreslení ve třídě A. Uvedený třístupňový zesilovač má zisk 30 ± 2 dB, pro pokles 3 dB je široký asi 70 MHz a je zcela stabilní. Na jeho výstupu dostáváme požadovaný výkon cca 1 W v pásmu 70 cm.

Vstupní část konvertoru přijímače je osazena opět tranzistorem KF 907. Anténa je navázána kapacitním děličem, což umožňuje jednoduché nastavení optimálního šumového přizpůsobení - šumové číslo tohoto stupně je cca 5 dB. Následuje pásmová propust 70 cm, směšovač s KF 907 na mezifrekvenci 272 MHz, pásmová propust na kmitočtu mezifrekvence a další směšovač, opět s KF 907 na pásmo 145 MHz. Výstupní pásmová propust 145 MHz potlačuje signál oscilátoru 127 MHz, aby nedošlo k přetížení vstupním signálem mimo pásmo 2 m. Antiparalelně zapojené diody a sériový odpor jsou ochranou před náhodným "zavysíláním si" do výstupu přijímacího konvertoru. Zisk konvertoru je cca 18 dB, celkovou intermodulační odolnost přijímací soustavy určuje odolnost zařízení pro pásmo 145 MHz. Transpoziční oscilátory v zapojení SB jsou osazeny J-FETy BF 245 A z důvodu dosažení příznivého šumového spektra. Neobvyklé je pouze přepínání oscilátorů 160 a 164 MHz pomocí zatlumování tranzistory SF 240. K tomuto uspořádání vedly nežádoucí přeslechy mezi oběma oscilátory. Zesilovače a oddělovače obou oscilátorů jsou osazeny tranzistory KF 907, které umožňují nastavit optimální úroveň injekce místního oscilátoru do směšovače. Přepínací obvod s tranzistory KC 508 a KF 517 reaguje na stejnosměrné napětí z budiče 145 MHz, a přepíná tak vysílací a přijímací cestu.

Věnujme se nyní konstrukčnímu řešení transvertoru. Po výrobě plošného spoje, neuzemněné body na straně součástek, která slouží jako zemnicí plocha, zahlubíme vrtákem

Ø 3,2 mm. Podle naznačené dělicí čáry mezi vlastním transvertorem a zesilovačem 70 cm rozpůlíme plošný spoj na dvě samostatné jednotky. Je výhodné, pokud máme možnost použít prokovený plošný spoj. Pokud tomu tak není, je nutné zajistit dobré prozemnění některých klíčových dílů - - jsou to všechny kapacitní trimry, směšovače UZ 07, relé QN 59925 a emitory tranzistorů KFW 16 a KT 911. Protože tyto body není možné pájet na zemní plochu ze strany součástí, řeší se to pomocí pocínovaných dutých nýtek o Ø cca 2 mm, zaletovaných ze strany zemní plochy pod zeměnou součástí, jejíž vývody nýtkem procházejí a jsou v něm zaletovány. Tato operace je velmi důležitá a závisí na ní úspěšná funkce celého zařízení. Potom zaletujeme oba díly plošných spojů do krabiček z pocínovaného plechu, s odnímatelnými víčky, o výšce cca 40 mm. Plošný spoj je umístěn asi 12 mm nade dnem krabičky. Při osazování součástí postupujeme v pořadí: indukčnosti, pasivní prvky, aktivní součásti. Pozor, do desky zatím nepájíme kapacitní trimry. Keramické kondenzátory, zejména blokovací, pájíme s co nejkratšími vývody - jak to jen je možné.

Spíše, než přesné hodnoty, je u blokovacích kondenzátorů důležitý druh použitého dielektrika. Při pájení tranzistorů KF 907 je nepřípustné používat pistolovou páječku, protože silné magnetické pole v blízkosti smyčky může způsobit degradaci parametrů tohoto typu tranzistoru. Pod tranzistory KFW 16 vložíme podložku z teflonu o tloušťce 0,5mm, a tranzistor zapájíme přímo na desku - délka emitoru musí být totiž max. 0,6 mm - čím méně, tím lépe. Tranzistor KT 911 je přiletován ze strany spojů - jeho základnu s chladicím šroubem na straně součástí uzemníme kouskem pocínovaného plechu. Na chladicí šroub je našroubovaná mosazná vložka, která převádí teplo z tranzistoru na horní plechový kryt krabičky. Potom umyjeme desku lihem od zbytků kalafuny, a natřeme ji lakem na plošné spoje. Kapacitní trimry pájíme

do desky až po důkladném vyschnutí uvedeného laku, protože rozpouštědlo v něm obsažené způsobuje bobtnání dielektrické fólie v trimru a tím jeho znehodnocení. Trimry, označené ve schematu 13 pF získáme tak, že z trimru 25 pF opatrně vytáhneme jednu statorovou desku.

Pokud by se trimr po této úpravě protáčet příliš volně, utáhneme pomocí důlčíku hlavu nýtu na spodu trimru. Po osazení desky zkontrolujeme, zda byly dodrženy všechny rozměry a umístění indukčností podle obrázků.

- Pro oživení transvertoru jsou zapotřebí minimálně 3 přístroje. Je to zařízení pro 145 MHz, čítač do 170 MHz na "usazení" kmitočtu krystalových oscilátorů a vysokofrekvenční milivoltmetr se sondou, alespoň do 500 MHz.

Nejprve zkontrolujeme podle schematu obvody stejnosměrně a natočíme kapacitní trimry do výchozí polohy před oživováním - viz tabulka. Oživíme krystalové oscilátory - roztahováním, nebo stlačováním závitů oscilátor na příslušném harmonickém kmitočtu krystalu. Potom doladěním kapacitního trimru k větší kapacitě dostavíme požadovaný kmitočet. Postup je třeba několikrát opakovat. Doladíme do rezonance kolektorový obvod oddělovacího zesilovače a odporovým trimrem v obvodu druhého hradla nastavíme na oscilátorovém vstupu směšovačů napětí 0,6 V_{ef}. Přepneme transvertor na vysílání. Na vstup 145 MHz přivedeme výkon cca 100 mW. V_{ef} milivoltmetr připojíme na vstup prvního směšovače. Naladíme pásmovou propust 145 MHz na maximální napětí na vstupu směšovače. Upravíme buzení tak, aby na vstupu bylo napětí cca 20 mV. Připojíme v_{ef} milivoltmetr na vstup MF druhého směšovače. Nastavíme pásmovou propust 272 MHz a kolektorový obvod zesilovače MF opět na maximální výchylku milivoltmetru. Mělo by to být opět přibližně 20 mV. Pokud je napětí větší, zmenšíme buzení 145 MHz. Přemístíme V_{ef} milivoltmetr na kolektor KF 9 7 v zesilovači 70 cm. Nastavíme první pásmovou propust 70 cm na maximální napětí užitečného signálu.

Sondu v milivoltmetru připojíme k výstupu z druhé pásmové propusti, zakončené vstupem třístupňového zesilovače, a obvody doladíme. Napětí by mělo být cca 300 mV. Pokud je větší, zmenšíme buzení 145 MHz. Na výstup zesilovače 1 W připojíme zátěž a střídavým dostavováním trimrů třístupňového zesilovače nastavíme maximální výstupní výkon. Postup nastavení vícekrát opakujeme. Změnou buzení 145 MHz zkontrolujeme orientačně linearitu, a zda nemá některý stupeň sklony k zakmitávání. Pokud by tomu tak bylo, hledáme závadu v nevhodném blokování a především v mezfrequenci. Buzení plynule zvětšujeme tak dlouho, až se začne měnit napájecí proud třístupňového zesilovače. Výstupní výkon by v tomto okamžiku měl být minimálně 0,8, typicky 1 W, podle kvality tranzistoru KT 911.

Obvody přijímače naladíme na maximální zisk buď podle signálu nějakého silného majáku na 70 cm, nebo signálního generátoru. Pokud máme možnost měření, optimalizujeme nastavení vstupního obvodu na nejlepší šumové číslo, a zkontrolujeme, případně dostavíme parametry vysílací části transvertoru.

Technické údaje transvertoru - typicky:

- TX:
- výkon 1 W
 - potlačení parazitního vyzařování: - 60 dB
 - potlačení intermodulačního zkreslení: - 30 dB
 - potlačení harmonického vyzařování: - 30 dB (bezPA)
 - frekvenční rozsah: 431 + 433; 435 + 437 MHz při
mf 2 m
- RX:
- šumové číslo: cca 6 dB
 - zisk konvertoru: cca 18 dB
 - intermodulační odolnost: cca - 10 dBm (omezuje
odolnost MF 2 m)

Ze základních technických parametrů je zřejmě nedostatečné pouze potlačení harmonických kmitočtů, transvertor je však určen pro spojení s koncovým stupněm o větším výkonu -

- např.: KT 913 V - 5 W, KT 930 A - 20 W, RE 025 XA -
- 200 W, který má na výstupu dolní propust pro omezení nežádoucího vyzařování. Schéma transvertoru je uvedeno v příloze, včetně plošného spoje, údajů cívek a schémat upravených obvodů pro použití z mezifrekvencí 28, 127 a 163 MHz, jak bylo v tomto příspěvku uvedeno. Zbývá tedy tomuto transvertoru dát jméno. Podle vžitě tradice nazývat zařízení podle význačných kopců, nazval jsem transvertor Oškobrň podle vrchu u Poděbrad.

Závěrem bych se ještě chtěl dotknout některých otázek ohledně intermodulačního zkreslení výkonových tranzistorových zesilovačů pro 70 cm. Po rozboru se zdá být nevhodné trvat na napájecím napětí 12 V, protože dostupné tranzistory mají při tomto napájení podstatně větší intermodulační zkreslení než při vyšším napětí. Na 70 cm se tento problém ještě násobí malým výkonovým ziskem, což vede k dalším potížím. Ostatně, i z hlediska praktického napájení je v podstatě lhostejné, jestliže na kótě odjedeme první polovinu závodu z jednoho akumulátoru a potom ho vyměníme, nebo zda pojedeme celý závod ze dvou, do série spojených akumulátorů - jeden běžný akumulátor o kapacitě 40 Ah totiž stejně celý závod nestačí napájet zařízení o výkonu větším, než 15 W. Proto je vhodné konstruovat tranzistorová zařízení o výkonu větším, než cca 10 W pouze s napájením 24 V - ušetříme čas, peníze i zesilovací stupně, a zlepší se kvalita vysílání.

Obecně platí, že moderní výkonový tranzistor, určený pro provoz ve třídě C je schopen při napájení 24 V dodat maximálně 1/2 svého katalogového výkonu s dobrou linearitou ve třídě AB. Pokud za takovým stupněm chceme provozovat elektronkový zesilovač o větším výkonu, je zapotřebí max. výkon tranzistorového stupně ještě více omezit. To ostatně platí i např. o koncových stupních pro 2 m, které publikoval OK1WBK [9]. Intermodulační zkreslení se dále prudce zhoršuje při nepřizpůsobené anténě. Vzhledem k menšímu vý-

konovému zisku na stupeň, musíme na 70 cm zdroj pro předpětí báze navrhnout s malým vnitřním odporem a teplotní stabilizací - vyhoví obvod podle [10], který je však vhodné doplnit kondenzátorem 1M z kolektoru KC 508 na zem. Odpor 1K/1W v kolektoru KF 508 je vhodné zmenšit tak, aby i při maximálním výkonu VF zesilovače bylo na kolektoru KF 508 napětí aspoň 5 V. Při nastavování klidového proudu takového výkonového zesilovače je zapotřebí mít na mysli, že se stoupajícím klidovým proudem se hodnota intermodulačního zkreslení prudce snižuje - cca o 6 dB na dvojnásobný klidový proud - není proto třeba mít obavu z takového proudu, kdy klidový příkon tranzistoru je min. 1/4 až 1/3 požadovaného výstupního výkonu. Samozřejmostí však je, že je nutné výkonový tranzistor dokonale chladit - raději více, nežli méně. Teplota vnějších částí tranzistoru by v lineárním použití na 70 cm neměla nikdy přestoupit 40, výjimečně 50°C!

Potom není třeba mít ani obavu ze zmenšené spolehlivosti tranzistoru - technologie výkonových vf tranzistorů se také stále vyvíjí, a tranzistor vyrobený nyní má větší podstatně větší životnost, než s tím samým označením, vyrobený před 10-ti lety.

Ostatně, kolik provozních hodin na 70 cm takový tranzistor najede? Příznivé je také, že se zvyšujícím se klidovým proudem roste zisk zesilovacího stupně, a toho není na 70 cm nikdy dost, resp. raději omezíme buzení, čímž zlepšíme intermodulační zkreslení v budiči. Pokud nemáme k dispozici spektrální analyzátor, tak vf výkonový zesilovač nastavujeme tak, že po předběžném nastavení do pásma s malým buzením, nastavíme nejdříve při nominálním buzení pomocí reflektometru na vstupu minimální vstupní odraz, abychom z hlediska intermodulací nezhoršovali zbytečně parametry předcházejícího stupně, potom koncový zesilovač poněkud přebudíme - (Předcházelo tomu doladění výstupních obvodů při nominální úrovni buzení) tak, aby výs-

tupní výkon byl cca $2/3$ max. katalogového výkonu ve třídě C, a doladíme všechny rezonanční obvody na maximální výstupní výkon. Celý postup opatrně opakujeme. Nyní snížíme buzení tak, aby výstupní výkon byl menší než $1/2$ katalogového - s ladicími prvky již nehýbáme. Dá se očekávat, že takto nastavený stupeň při uvedeném max. polovičném výkonu bude mít relativně vyhovující intermodulační zkreslení okolo - 25 dB, podle typu tranzistoru. Jako dořadovací prvky vyhoví na 70 cm do výkonu 20 W polystyrénové trimry Tesla, které jsou použity i v popisovaném zařízení - jsou mnohem výhodnější z hlediska jakosti dielektrika, než keramické trimry z NDR, použité např. v [11].

S otázkou potlačení intermodulačního zkreslení a s rušením na pásmu vůbec, také úzce souvisí problém správného buzení přídavných zařízení ať už transvertorů, nebo i koncových stupňů pro 145 MHz. Mnoho operátorů používá jako základní zařízení nějaký profesionální transceiver. Tato zařízení většinou nejsou vybavena vř omezovačem, ale většinou obvody ALC s průměrnou kompresí okolo 3 dB, a s konečnými časovými konstantami ve smyčce. Je třeba zdůraznit, že tyto obvody jsou navrženy pouze pro nominální výstupní výkon a zásah do nich vede téměř vždy k degradaci kvality vysílaného signálu. Je proto nepřijatelné, pomocí ALC omezovat výstupní výkon více než cca o 2 dB pro účel buzení PA, nebo transvertoru. Rovněž zmenšení zisku kdekoliv v řetězci vysílače, např. tehdy když u FT 225RD potřebujeme výstupní výkon 5 W, je nevhodné. V praxi to totiž dopadá tak, že při zaklíčování CW, nebo pískání do mikrofonu, se střední výkon omezí na hodnotu, potřebnou pro buzení připojeného zařízení - ovšem tehdy již neppracují obvody ALC a výsledkem je, že modulační špičky při sykavkách, které mají až dvojnásobný výkon, pokud je některý stupeň neomezuje (což je ovšem špatné), samozřejmě silně přebudí připojené zařízení, což vede ke vzniku spletů a stížnostem ostatních stanic. Této skutečnosti jsou si

samozřejmě výrobci dokonale vědomi, a proto taková zařízení nemají řízení výstupního výkonu, a když tak ne pro SSB! Pokud by se u takového zařízení zmenšil zisk ještě více, tak, aby modulační špičky nezpůsobily přebuzení přídavného zařízení, je výsledkem ztráta komunikační účinnosti, což je ovšem nežádoucí. Je proto nutné odmítnout úpravy takových zařízení [12], a jediným správným řešením je zařadit mezi takový transceiver a další obvody výkonový útlumový článek (odporový, nebo dlouhý slabý coax. kabel). Výhodou je, že koncový stupeň je stále reálně zakončen, což vede k omezení intermodulačního zkreslení, a komunikační účinnost je maximální. Bohužel, mezi amatérskou veřejností není tento problém stále dostatečně znám. Velmi demonstrativní je použití průchozího Wattmetru se zabudovaným špičkovým detektorem - viz schéma v příloze, který měří špičkový výkon PEP.

Výsledky jsou někdy velice zajímavé - např. u zkoušené FT 221R, vzhledem k časovým konstantám ALC a zapojení PA, dosahují při nominálním výkonu 13 W modulační špičky až výkonu 18 W - v případě, že kdekoli ve vysílací cestě omezí zisk, je tento poměr, ve shodě s výše uvedeným, ještě nepříznivější.

Na slyšenou na 70 cm !

OK1VPZ

Literatura:

- | | | | |
|---|--------|----------------------|----------------------------|
| 1 | OK1DCI | transvertor 70 cm | RZ 11,12/77 |
| 2 | OK1VPZ | transvertor 70 cm | Sborník Nové Město na Mor. |
| 3 | OK2AQK | transvertor 70 cm | Sborník Třebíč |
| 4 | OK1AIY | transvertor 70 cm | Sborník Gottwaldov |
| 5 | OK1WBK | transceiver Kentaur | Sborník Třebíč |
| 6 | DJ6ZZ | transvertor 10m/70cm | UKW Berichte 2/76 |

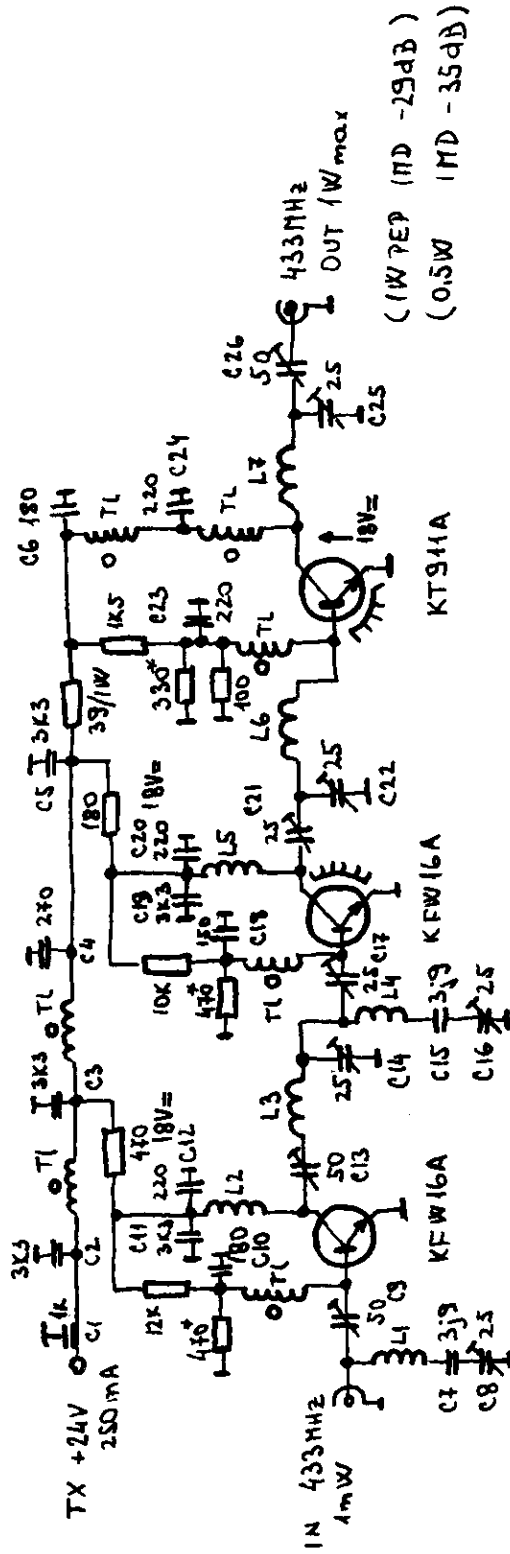
7	DC8NR	transvertor 70 cm	UKW Berichte 3/73
8	PEØPJW	transvertor 70 cm	Elektor 6/81
9	OK1WBK	tranzistorové PA 2m	Sborník Konopáč
10	OK1VPZ	zdroj pro předpětí	Sborník Nové Město na Mor.
11	OK2BJF	PA 5 W 70 cm	RZ 7,8/85
12	OK1CA	úprava FT 225RD	RZ 3/83

Přílohy:

- 1) Schéma zapojení transvertoru 145/433 MHz
- 2) Schéma zapojení zesilovače 433 MHz - 1 W
- 3) Údaje indukčností transvertoru 145/433 MHz
- 4) Plošný spoj transvertoru a zesilovače
- 5) Osazovací schéma transvertoru a zesilovače
- 6) Typické kmitočtové spektrum transvertoru podle [1]
- 7) Kmitočtová spektra popisovaného transvertoru
- 8) Spektrum dvoutónové zkoušky
- 9) Schéma zapojení transvertorů 28-127-163/433 MHz
- 10) Údaje indukčností a komentář k transvertorům
28-127-163/433 MHz
- 11) Principiální schéma špičkového detektoru
- 12) Tabulka výchozího natočení trimrů pro
oživování transvertoru 145/433 MHz a zesilovače.

PŘÍLOHA 2.

Schema zesilovače 433 MHz 30dB/1W



OŠKOBRRH zesilovač 30dB/1W

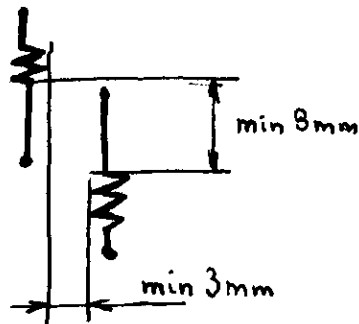
- L1 = L4 : 1,5záv CuAg ϕ 1mm na ϕ 6mm
 - L2 : 4záv Cu ϕ 0,5mm na ϕ 4mm
 - L3 : 1,5záv CuAg ϕ 1,5mm na ϕ 6mm
 - L5 : 1,5záv Cu ϕ 0,5mm na ϕ 4mm
 - L6 : přímý vodič CuAg ϕ 1,5mm dlz. 15mm
1mm nad plošným spojem
 - L7 : 1záv CuAg ϕ 1,5mm
 - TL : 5záv CuL 0,2mm na trubce H18 ϕ 3mm
- Odpory v bážích nastavit Uc 18V \pm 1V

PŘÍLOHA 3.

Údaje indukčnosti transformátoru.

- L_1 : 37,5 mm dlouhý vodič CuAg $\varnothing 1,5$ mm } 1mm nad ploš. spojem
 $L_2=L_3$: 25 mm " " }
 $L_4=L_5=L_{10}=L_{11}$: 2 záv CuAg $\varnothing 1$ mm na $\varnothing 5$ mm
 $L_6=L_7=L_8=L_9$: 5 záv CuAg $\varnothing 1$ mm na $\varnothing 5$ mm odb. na 1 záv.
 L_{12} : jako L_{11} odbočka na 0,5 záv.
 $L_{13}=L_{14}=L_{15}=L_{16}$: 12 záv CuAg $\varnothing 1,5$ mm na $\varnothing 5$ mm
 u L_{16} odb na 0,25 záv.
 $L_{17}=L_{24}=L_{26}$: 15 záv CuL $\varnothing 0,2$ mm na paralelním R 3K3
 $L_{18} \sim$: 8 záv Cu $\varnothing 0,5$ mm na $\varnothing 3$ mm (podle X-talu)
 L_{23}, L_{25} 6 záv
 $L_{19}=L_{20}$: jako L_8, L_9 L_{19} 6 záv
 $L_{21}=L_{22}=L_{27}$: 4 záv CuAg $\varnothing 1$ mm na $\varnothing 5$ mm odb. na 1 záv (L_{27})
 T_L : 5 záv CuL $\varnothing 0,2$ mm na trubce H18 $\varnothing 3$ mm délka 5 mm

Způsob osazení cívek L_{10}, L_{11} na ploš. spoji :



Tvary indukčnosti :

L_{13} až L_{16}



F: na vývodu navlečen toroid $\varnothing 4$ mm H20 impregnovaný EPOXOM

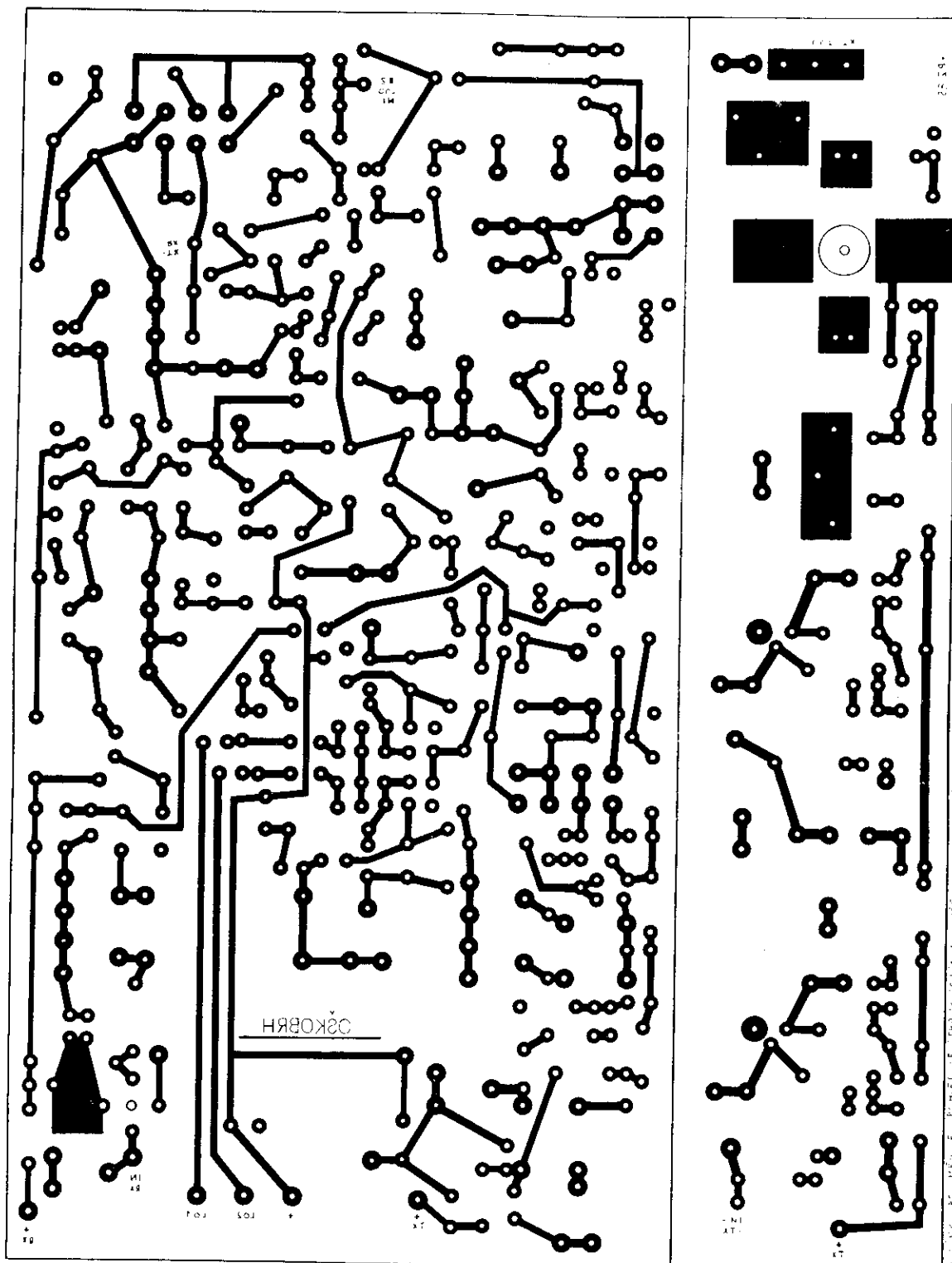
Ostatní :



Příloha 4.

Plošný spoj transvertoru Oškobrň 145/432 MHz a zesilovače
432 MHz 30 dB/ 1 W. Rozměry: 200 x 148 mm

Měřítko 1 : 1 Strana spojů. Na straně součástí se
Cuprextit SEB 1,5 mm ponechá neodleptaná fólie.

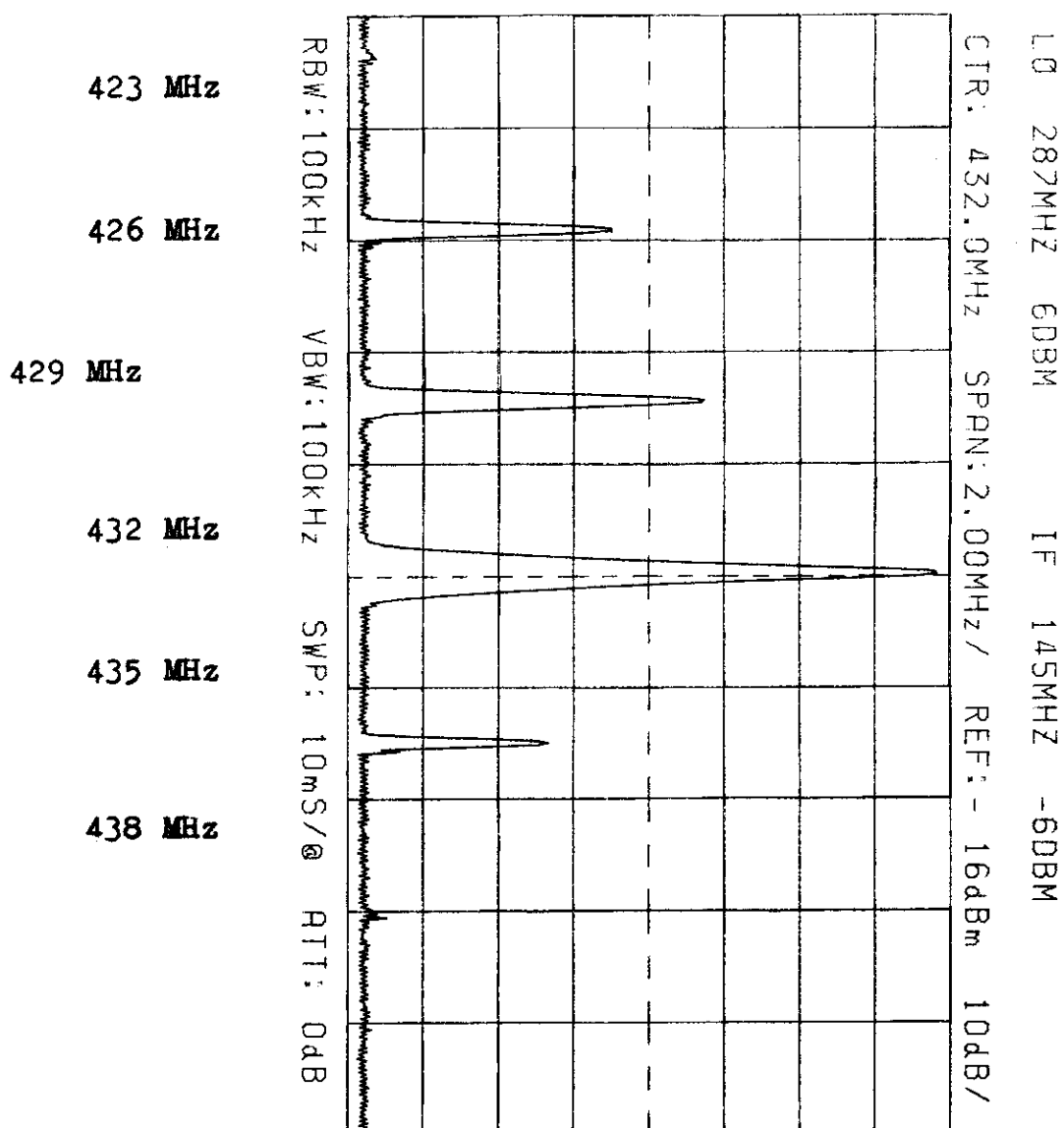


Příloha 6

Typické kmitočtové spektrum správně nastaveného transvertoru s převodem 145/432 MHz a oscilátorem 287 MHz.

Horizontální stupnice 2 MHz na dílek

Vertikální stupnice 10 dB na dílek

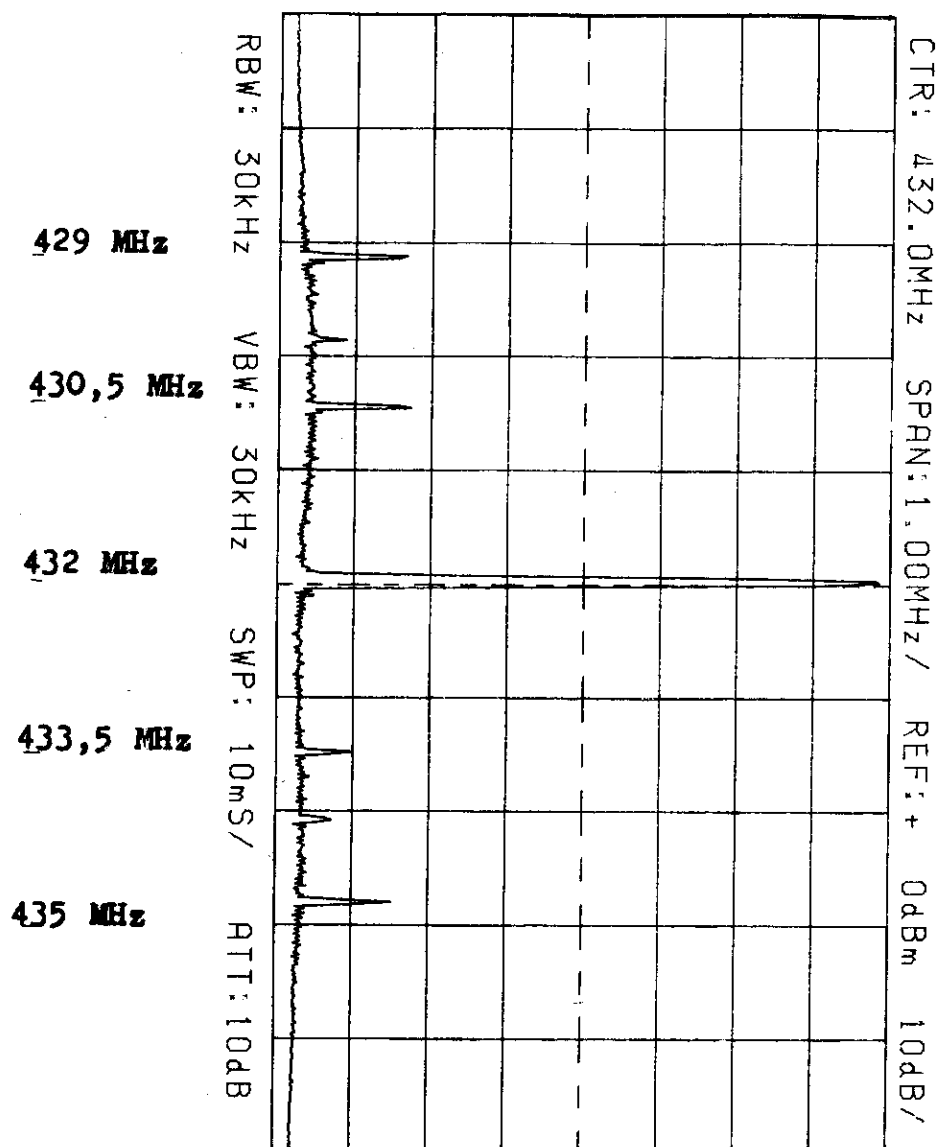


Příloha 7a.

Typické kmitočtové spektrum transvertoru Oškobrh s převodem 145/432 MHz - výstupní vf. výkon 1 W.

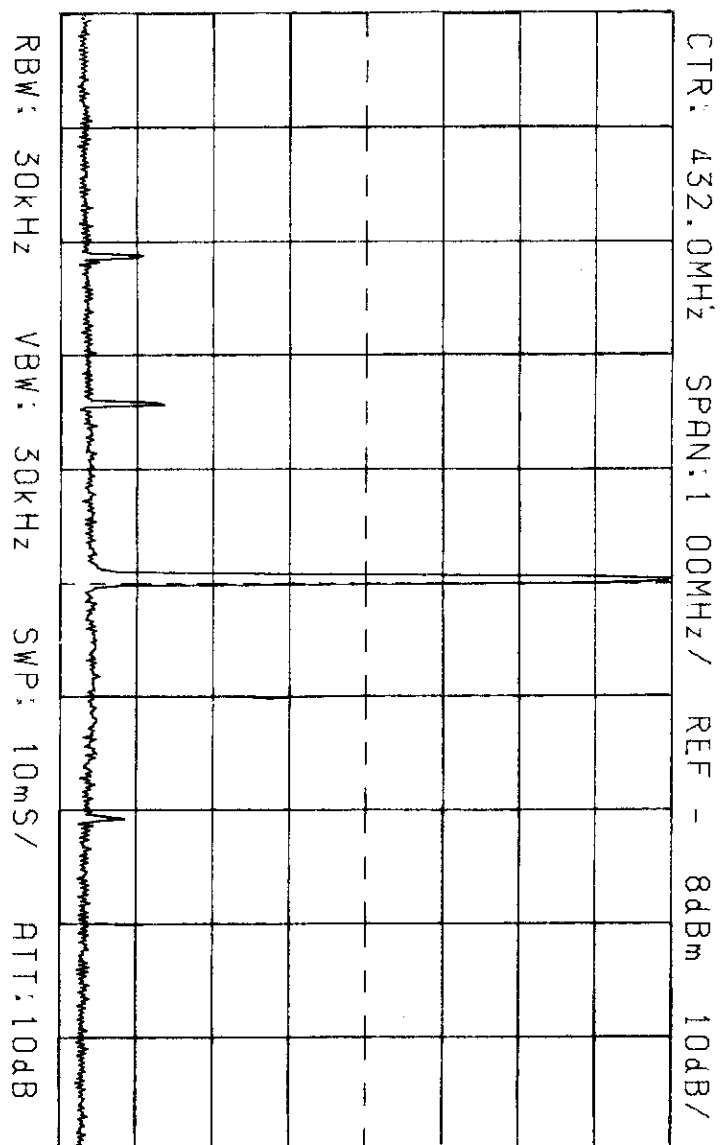
Horizontální stupnice 1 MHz na dílek

Vertikální stupnice 10 dB na dílek



Příloha 7b.

Totéž kmitočtové spektrum, jako v příloze 7 a při výstupním
vf výkonu 0,2 W.

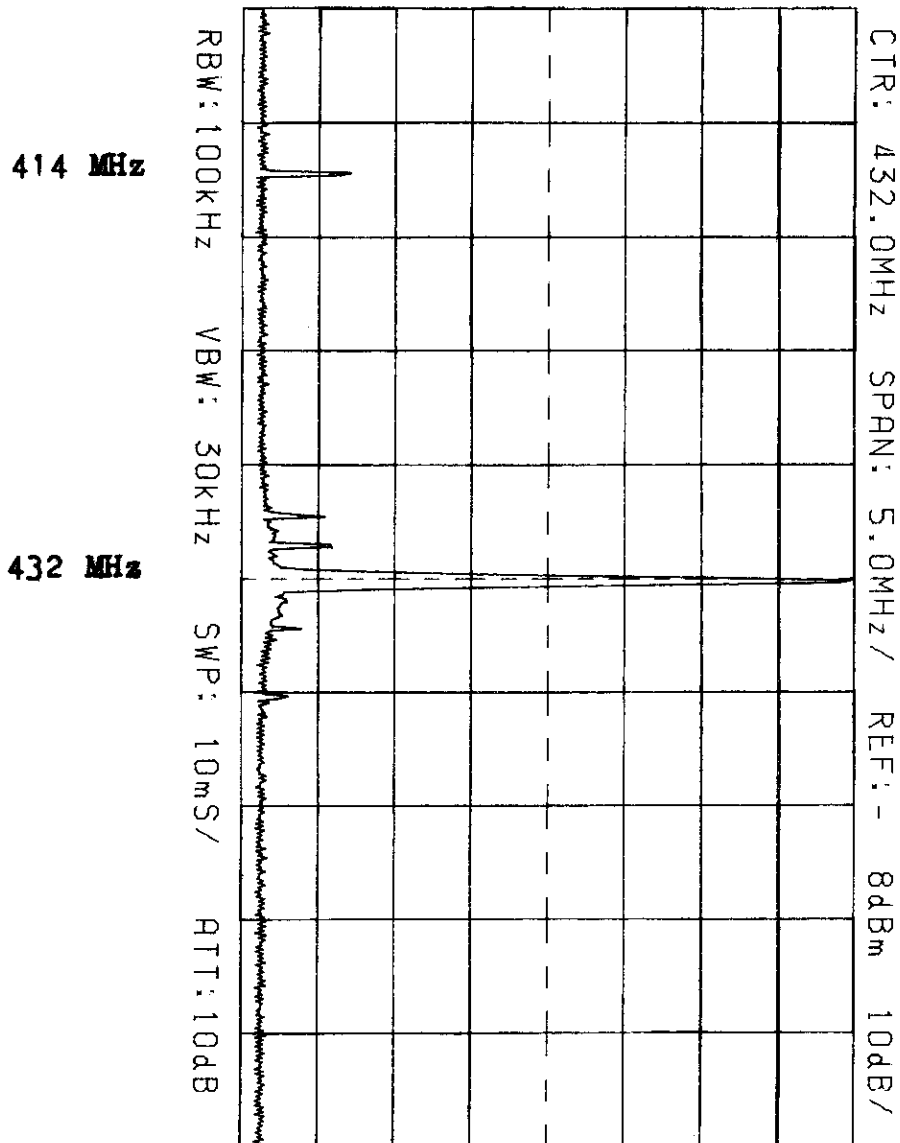


Příloha 7c.

Kmitočtové spektrum transvertoru Oškobrh s převodem
145/432 MHz - výstupní vf. výkon 0,2 W.

Horizontální stupnice 5 MHz na dílek

Vertikální stupnice 10 dB na dílek



Příloha 7d.

Kmitočtové spektrum transvertoru Oškobrh s převodem
145/432 MHz - výstupní vf. výkon 1 W.

Horizontální stupnice 100 MHz na dílek

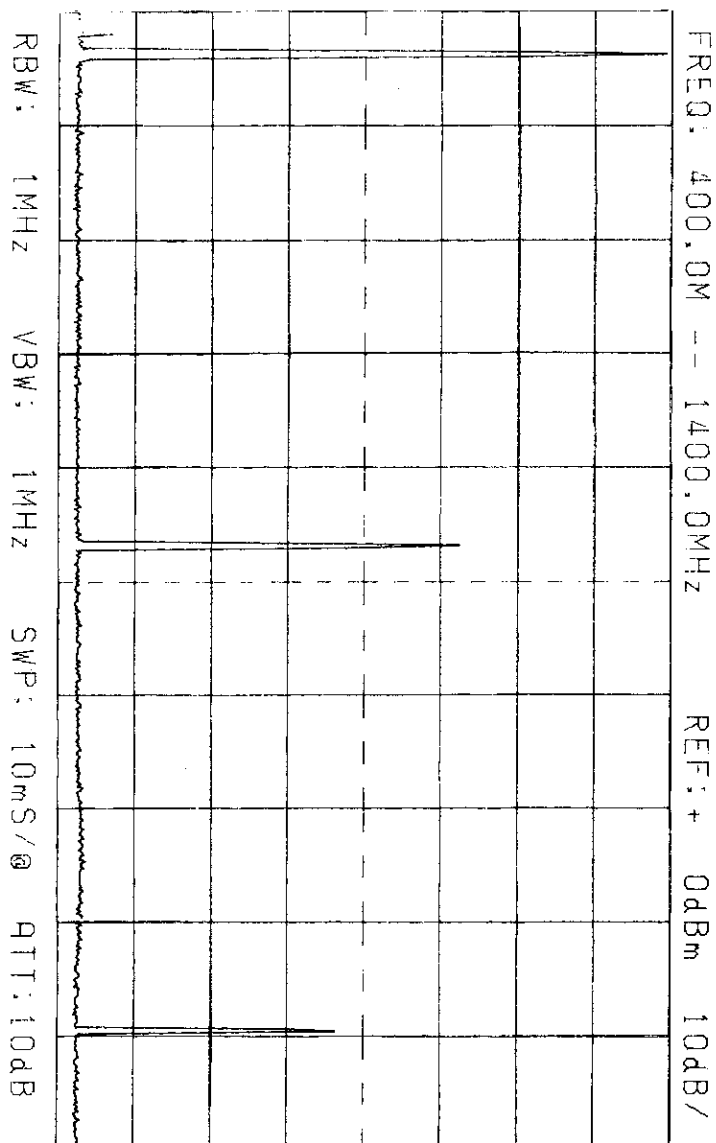
Vertikální stupnice 10 dB na dílek

Kmitočtový rozsah 400 až 1400 MHz.

432 MHz

864 MHz

1296 MHz



Příloha 8.

Kmitočtové spektrum dvoutónové zkoušky transvertoru Oškobrh s Převodem 145/432 MHz.

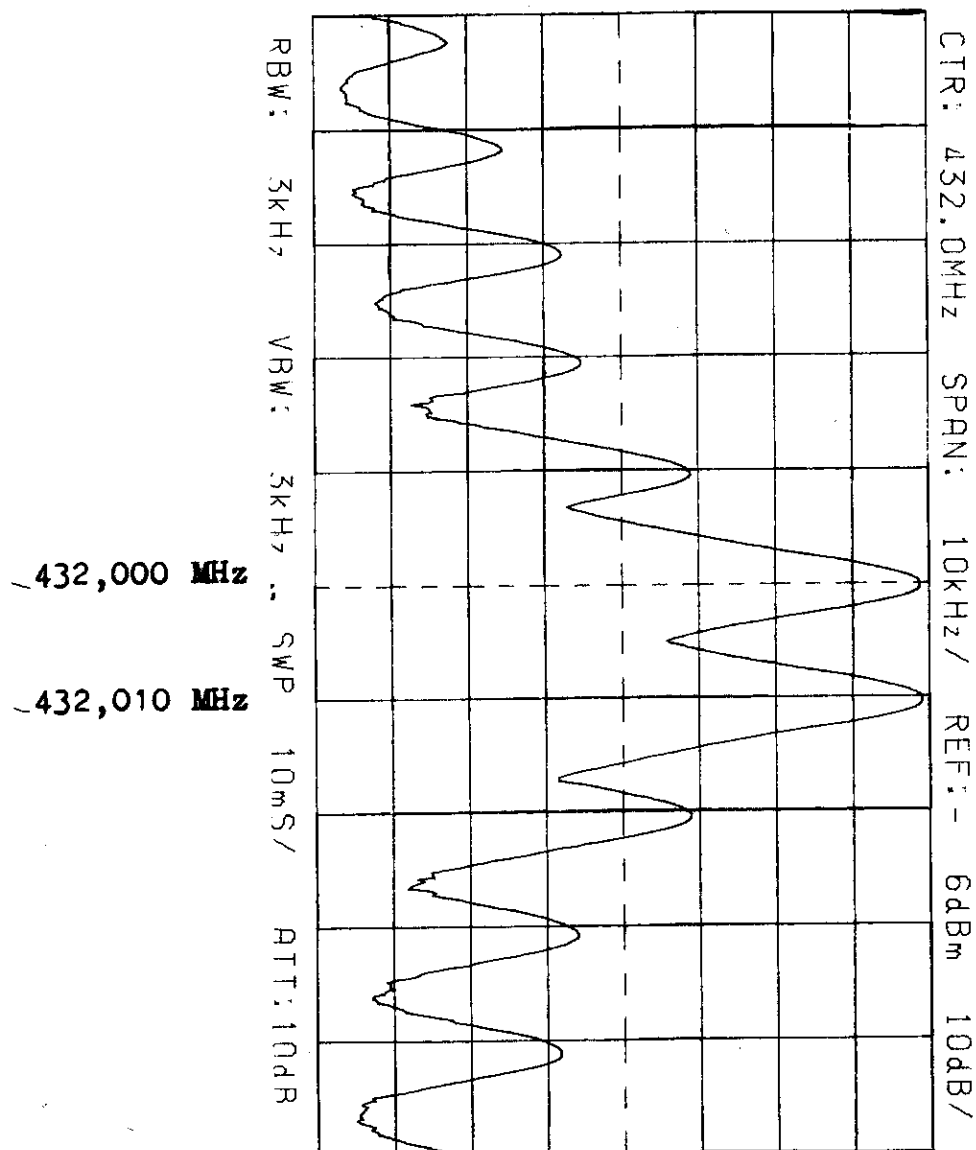
Výstupní vf. výkon 2 x 0,25 W, t.j. 1 W PEP

$f_1 = 145,000/432,000$ MHz

$f_2 = 145,010/432,010$ MHz

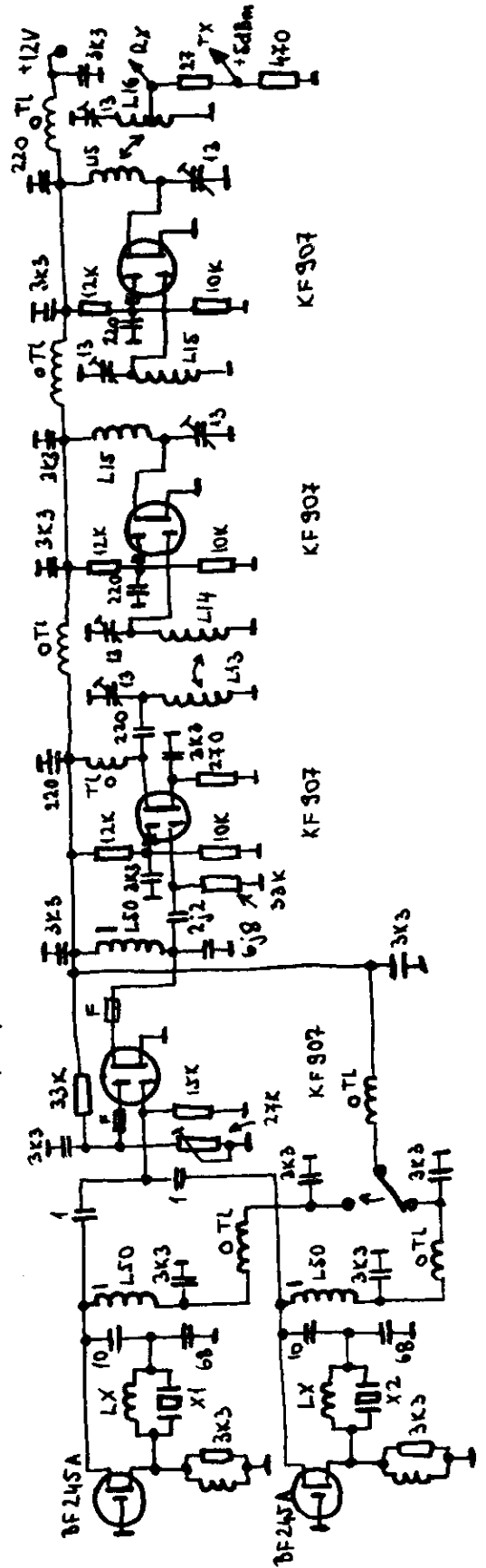
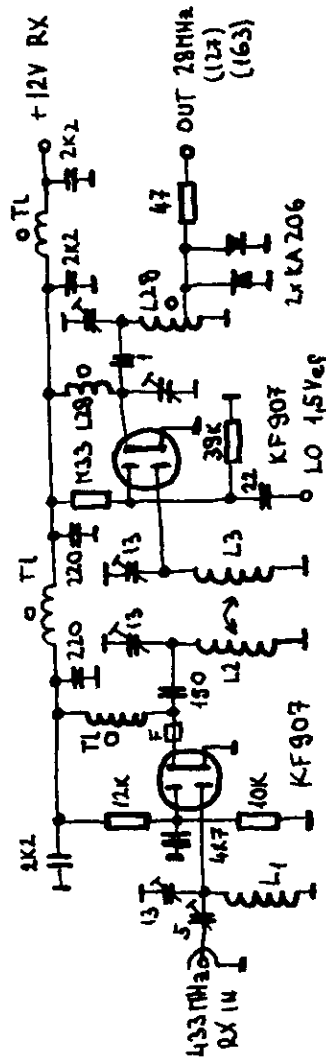
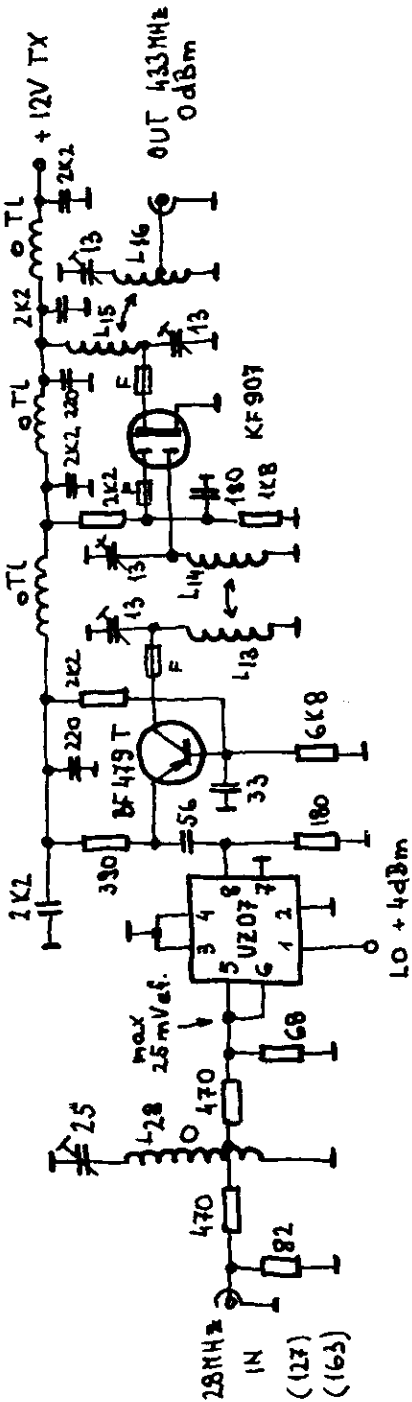
Horizontální stupnice 10 kHz na dílek

Vertikální stupnice 10 dB na dílek



PRÍLOHA 9.

Schema zapojení měniče kmitočtu
transvertoru 28-127-163/432 MHz



Příloha 10.

Údaje indukčností a komentář k transvertorům 28-127-163/433 MHz

a) transvertor 28/433 MHz

pro převody 28/432 a 28/435 použijeme krystaly o kmitočtech:

X_1 50,5 MHz, X_2 50,875 MHz

L_{28} - 15 záv CUL 0,3 mm na toroidu \varnothing 6 mm N02
případná odbočka na 3 závitu

L_{50} - 10 záv CUL 0,5 mm na kostře \varnothing 6 mm jádro N 01

L_x - podle použitého krystalu - srovnej transvertoru 145/433 MHz

Ostatní indukčnosti stejné jako v transv. 145/433 MHz

b) transvertor 127/433 MHz

X_1 - 76,25 MHz, X_2 77,25 MHz

L_{28} jako $L_{8,9}$ v transv. 145/433 MHz

L_{50} 7 záv CUL 0,5 mm na kostře \varnothing 6 mm jádro N 01

$L_{13,14,15,16}$ jako $L_{10,11,12}$ transvertoru 145/433 MHz
je možné vynechat jeden zesilovací stupeň s KF 907 v oscilátoru

c) transvertor 163/433 MHz

X_1 67,25 MHz, X_2 68,25 MHz

L_{28} - 4 záv CUAg \varnothing 1 mm na \varnothing 5 mm odbočka na 1 záv.
samonosně

L_{50} - 8 záv jako v transv. 127/433 MHz

$L_{13,14,15,16}$ jako u transv. 127/433 MHz je možné vynechat jeden zesilovací stupeň s KF 907 v oscilátoru

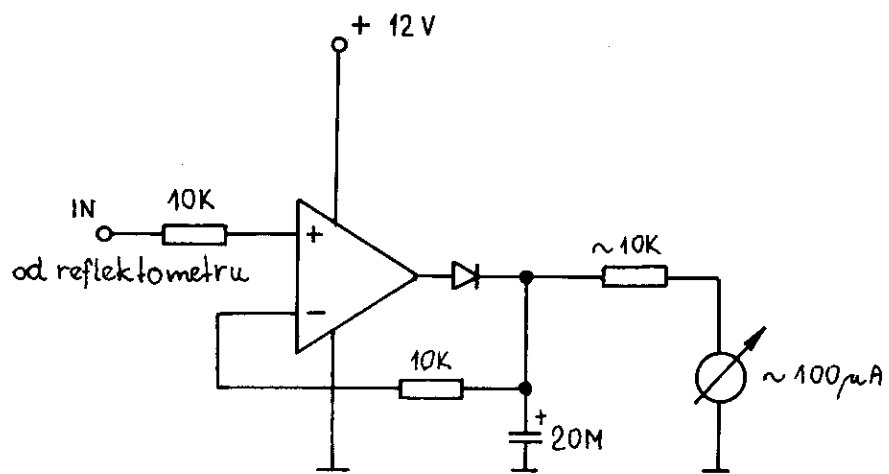
Pozor !: údaje cívek $L_{13,14,15,16}$ uvedené v bodech b)c) se týkají pouze cívek v jednotce oscilátoru, nikoliv

stejně označených indukčností ve vlastním měniči kmitočtu - srovnej transv. 145/433 MHz.

Při konstrukci transvertorů 28-127-163/433 MHz platí všechny zásady uvedené v komentáři ke konstrukci transv. 145/433 MHz. Zesilovací jednotka 433 MHz 30 dB/1W je pro všechny transvertory identická.

PRÍLOHA 11.

PRINCIPIÁLNA SCHÉMA ŠPIČKOVÉHO DETEKTORU PRE MERANIE PEP



MAA741 KA206

Příloha 12.

Tabulka výchozího natočení trimrů pro oživování
transvertoru 145/433 MHz a zesilovače 1 W.

Kondenzátorový trimr:	natočení - hodnota kapacity:
1	- 1/2
2	- min
5	- min
6	- min
10	- 1/2
11	- 1/2
15,16	- 1/2
21,22	- 1/2
24,25	- 1/3
27	- 1/2
34,35	- min
39,40	- min
45,53	- 1/2
62,68	- 1/2
73	- 1/3
zesilovač 433 MHz	
8,16	- min
9,26	- max
13,14	- 1/2
17,21	- 1/2
22,25	- min

obdobné je natočení odpovídajících trimrů v transv.
28-127-163/433

Blokovací kondenzátory použité v transv.

do hodnoty 330 pF - TK 754,774

od hodnoty 470 pF - TK 724

Kondenzátorové trimry použité v transv.

- 5 pF - skleněný trimr WK 701 22
- 13 pF - polystyrénový trimr WN 704 24 upravený
- 25 pF - polystyrénový trimr WN 704 24
- 50 pF - polystyrénový trimr WN 704 25

Vstupná jednotka prijímača pre pásmo 145 MHz.

Ing. Michal Rafaj, OK3TRN

Tu popisovaná vstupná jednotka je predstaviteľkou strednej kvalitatívnej triedy, čo sa týka odolnosti voči silným signálom. Zmeraný bod IP tejto jednotky je -5 dBm, zisk 22 dB a šumové číslo je 4 dB. Pri navrhovaní jednotky bol hľadaný kompromis medzi citlivosťou a odolnosťou voči silným signálom.

Bod IP tejto jednotky bol porovnávaný s IP jednotky na zmiešovači osadenej u tetrodou MOS-FET. Táto dosahovala IP - 20 dBm a bez úpravy kolektorovej záťaže predzosilňovača až - 35 dBm.

Vstupný signál sa privádza na odbočku cievky vstupného rezonančného obvodu, z horného konca ktorého sa vedie na G1 tranzistora KF 910. Z D elektródy tohto tranzistora sa vedie signál cez 100 ohmový odpor na rezonančný obvod /L2,C4/. Tento je značne zatlmený odporom R4 /1k/. Bez tohto tlmiaceho odporu je zisk celej jednotky vyšší o 7dB, no IP klesne až na -18 dBm. Šumové číslo sa zatlmením prakticky nezmení. Pri znižovaní odporu R4 pod 1000 ohmov začína šumové číslo rapídnejšie rásť.

Za zmienku stojí spôsob blokovania druhej mriežky KF 910. Prepážka medzi dutinkami cievok L1 a L2 je vyhotovená z dvojstranne plátovaného cuprexitu hrúbky 0,3 mm. Meď zo strany L2 je prispájkovaná po obvode k stenám krabičky a zo strany cievky L1 je celá plocha izolovaná od kostry a vytvára oproti uzemnenej strane kapacitu C3. K tomuto polepu je prispájkovaný ďalší blokovací kondenzátor C2 /v mieste prispájkovania G2 KF 910/. Týmto blokovaním sa podstatne zvýši stabilita predzosilňovača.

Rezonančné obvody L2C4, L3C5, L3C6 sú viazané kapacitne, pričom väzba je veľmi voľná /len prihnutý drôt k trimrom/. Filter potláča zrkadlové frekvencie o viac ako 50 dBm.

Zvyšovať výkon miestneho oscilátora pre zmiešavač UZ 07 nad úroveň + 6 dBm nemá žiadny vplyv na zvýšenie IP.

Namiesto zosilňovača s tranzistorom V2 / J310 / je možné použiť známe zapojenie s KFW16A / zisk cca 10 dB / bez zmeny citlivosti a IP.

Jednosmerný prúd cez V1 a V2 má byť v rozmedzí 15 - 25 mA. Napätie na G2 KF 910 má byť približne 4V, jemným dostavením možno nájsť optimálne šumové číslo.

Jednotka je postavená na dvojstranne plátovanom cuprextite, pričom polep zo strany súčiastok je neodleptaný, len plochy okolo neuzemnených vývodov súčiastok sú obvrtné hrubším vrtákom. Kرابička jednotky je z pocínovaného "konzervového" plechu, na hrúbke nezáleží. Výška komôrok je 20 mm. Trojitá pásmová priepusť je uzavretá aj zvrchu, len nad kapacitnými trimrami je ponechaná medzera, aby bolo možné nastaviť väzbu.

Pre tých, ktorí počúvajú cez uši a nie cez IP, ako to mnohí radi tvrdia, len toľko, že príjem s touto jednotkou /ak predtým boli zvyknutí na jednotku s 2xBF900 a pod/je podstatne príjemnejší a počet rušiacich staníc sa rapídne zredukoval.

Ešte väčšie IP je možné dosiahnuť s V-MOS tranzistormi, prípadne GaS FET-mi na vstupe a zmiešavačom určeným pre väčšie dynamické rozsahy. Dostupnosť týchto prvkov v našich podmienkach je však značne problematická.

Špecifikácia prvkov:

- V1 - KF 910
- V2 - E310, J310, BF246 B,C
- U1 - zmiešavač UZ 07
- R1 - odpor TR 151 3K9
- R2 - -" - 10K
- R3 - -" - 100
- R4 - -" - 1K
- C1,C4,C5,C6 - sklený trimer 4pF
- C2 - keramický kondenzátor 2n2
- C3 - viď text
- C7,C8 - keramický kondenzátor 2n2
- C9,C11,C12 - -"- 6n8
- C10 - -"- 150pF
- C13 - priechodkový kondenzátor 6n8
- L1 - 8 záv.na ϕ 8 mm, CuAg ϕ 1, odb.1.záv.
- L2,L3,L4 - 8 záv.na ϕ 11 mm, CuAg ϕ 1, odb.L4 na 1.záv.
- L5 - 14 záv.na ϕ 5 mm, CuL ϕ 0,3, odb. 4.záv., jadro N05
- T11, T12 - 20 záv. ϕ 0,3 CuL na feritovej tyčke ϕ 3 mm

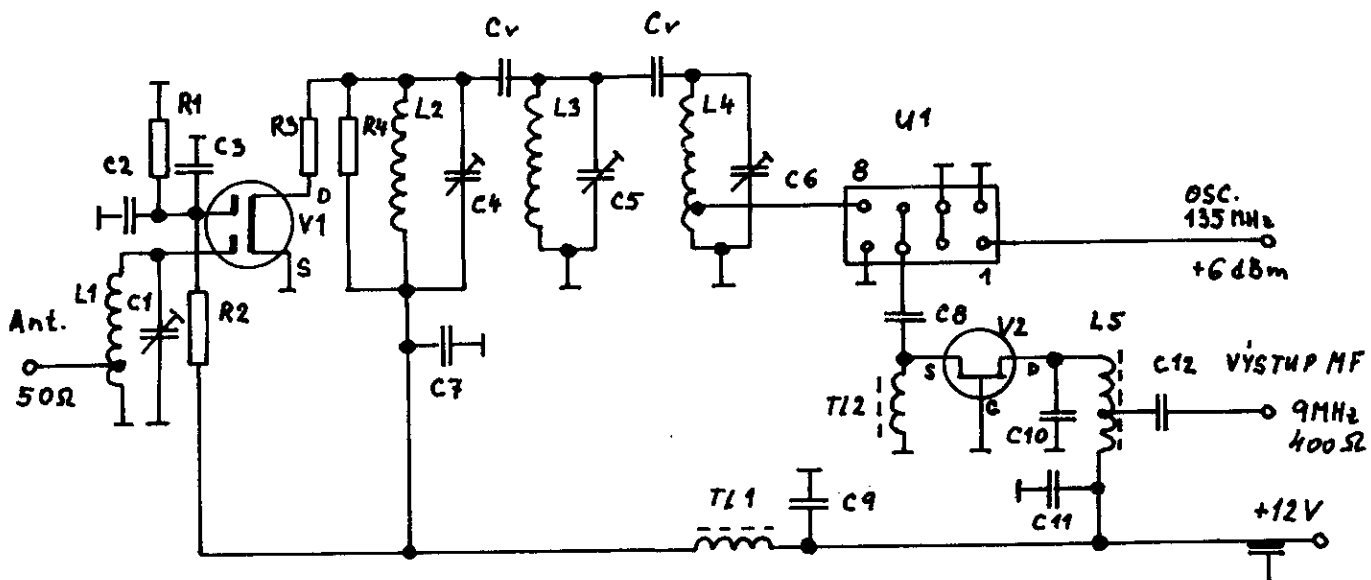
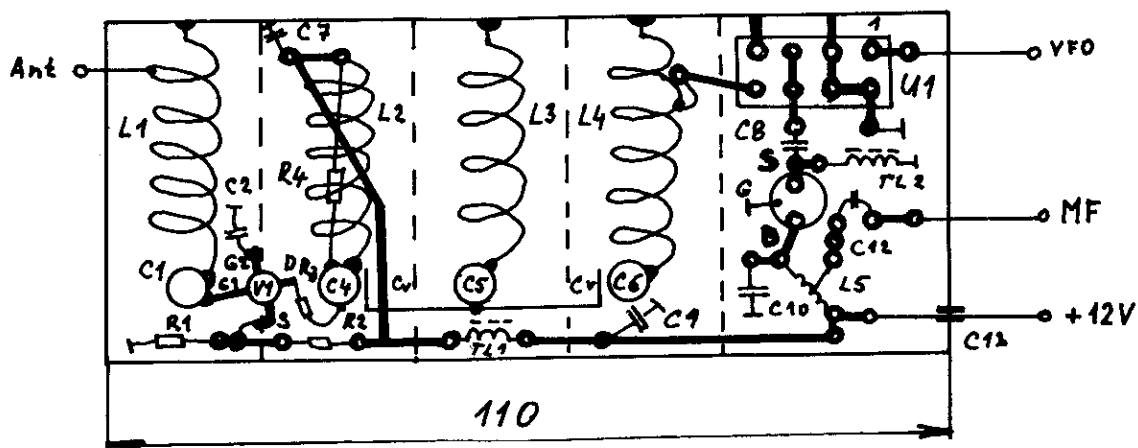
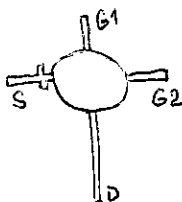


Schéma zapojenia vstupnej jednotky prijímača 145 MHz.



Rozmiestnenie súčiastok vstupnej jednotky.
/Pohľad na stranu súčiastok/

BF 981



$I_D \text{ max } + 15 \text{ mA}$
 $U_{DS} \text{ max } + 20 \text{ V}$
 $U_{GS} \text{ max } \pm 20 \text{ V}$
 $g_{215} 13 \text{ mA/V}$

BF 245 C

