

STRÁŽNICE 15. ZÁŘÍ 1984

KRAJSKÝ SEMINÁŘ RADIOAMATÉRSKÉ TECHNIKY



Ladislav Lapiš - OK2BSL

Krátkovlnný tranceiver pro pásma 3,5; 7; 14; 21; 28; MHz - CW a SSB.

Popis podle blokového schéma : obr.č.1

Přijímací část :

Vstupní signál z antény prochází přes klidové kontakty anténního relé, dále přes dolnofrekvenční filtr, jednostupňový atenuátor, vstupní trojité pásmové filtry, vysokofrekvenční zesilovač, který je odpinatelný, dále do kruhového směšovače spolu se signálem vysokofrekvenčního oscilátoru, který prochází přes elektronický přepínač. Rozdílový signál je zesílen mezifrekvenčním předzesilovačem, dále se přivádí na krystalový filtr, pak na mezifrekvenční zesilovač, druhý směšovač spolu se signálem krystalového oscilátoru, který prochází přes elektronický přepínač.

Výsledný nízkofrekvenční signál se přivádí na nízkofrekvenční dolnofrekvenční filtr, regulátor hlasitosti a koncový nízkofrekvenční stupeň. Napětí pro automatické vyrovnávání citlivosti je odebíráno z nízkofrekvenčního signálu. Napětí pro měřič síly signálu je odebíráno z regulační smyčky automatického vyrovnávání citlivosti.

Vysílací část :

Signál z modulačního zesilovače přivádíme do kruhového směšovače spolu s napětím krystalového oscilátoru přes elektronický přepínač. Výstupní signál DSB přivádíme na předzesilovač pak na krystalový filtr, dále na SSB zesilovač a na druhý směšovač spolu s napětím VFO, který prochází přes elektronický přepínač.

Výsledný produkt se přivádí na výstupní pásmové filtry, širokopásmový zesilovač, dolnofrekvenční filtr a na pracovní kontakty anténního relé - výstupní anténní konektor.

Pomocné obvody.

TCVR byl doplněn digitální stupnicí / DGS /

Vstupní napětí pro DGS je odebíráno z VFO přes dvoustupňový zesilovač. Měří se střed přenášeného pásma.

Telegraf.

Telegraf je realizován pomocí nf generátorů na kmitočtu asi 1,8 KHz, který se přivádí do třetího tranzistoru mikrofonního zesilovače / modulátoru /

Dolnofrekvenční filtr.

Schéma na obr. 8. 2. Indučnosti jsou realizovány dle tabulky 8. 1. Feritové toroidní jádra byly použity o průměru 10 mm. Vstupní a výstupní odpor je 50-~~Ω~~

Atenuátor.

Jednostupňový -6dB.

Vstupní pásmové filtry.

Obr. 8. 3 Indučnosti jsou opět realizovány na toroidních jádrech o průměru 10 mm. Počty závitů a použité toroidní jádra jsou v tabulce 8. 2. Vstupní filtry se přepínají pomocí přepínače. Od přepínání obyčejnými diodami bylo upuštěno.

Vysokofrekvenční zesilovač.

Obr. 8. 4. Jeho zesílení je 9dB a je přepínatelný podle potřeby ke každému pásmu. Použitý tranzistor na VF stupni je KFW16 s nastaveným kolektorovým proudem 25mA. VF zesilovač má tři záporné zpětné vazby, které rozšiřují přenášené pásmo. Výstupní VF transformátor je realizován na dvouotvorovém feritovém jádru ze symetrizačních členů hmoty N1. Počet závitů je 2x6+1 záv.

První směšovač.

První směšovač je realizován na feritových toroidních jádrech o průměru 10 mm z hmoty NO5. Počet závitů je 3x10 trifilárně. Tři dráty mírně stočené. Diody byly použity KA222, které je potřeba vybrat se stejnými parametry. První směšovač byl doplněn odporovým trimrem pro vybalancování nosného kmitočtu v poloze vysílání. Oddělovací tlumivka 200 μ H byla realizovaná na feritovém toroidním jádru hmoty H22.

Zakončení směšovače.

Bylo upuštěno od širokopásmového zakončení směšovače. Laděný obvod byl realizován na feritovém toroidním jádru o průměru 10mm hmoty NO5 s počtem závitů 2na10. Na kmitočet filtru byl obvod nastaven pomocí doladovacího kondenzátoru 60pF spolu s přídatnými kapacitami - viz schéma. Zmíněný rezonanční obvod byl stíněný hliníkovým krytem.

Předzesilovač před filtrem.

Předzesilovač před filtrem s tranzistorem 2N3866 / KFW16A / Tento tranzistor by měl co nejméně šumět, neboť zesílení je soustředěno do mezifrekvenčního zesilovače. Regulace zesílení se provádí potenciometrem 10K Ω v rozsahu 17 dB. V poloze příjem je připojen kondenzátor 5nF v emitoru tranzistoru 2N3866 na zem přes diodu KA136 spádem napětí na emitorovém odporu 270 Ω . V poloze vysílání je regulace zesílení mimo činnost a zesílení je sníženo odblokováním emitorového odporu 270 Ω , přivedením napětí 12V - relé RE1 na katodu diody přes odpor 1K Ω se dioda uzavře. V kolektoru tranzistoru 2N3866 je tlumivka 200 μ H, která je zatlumena odporem 330 Ω . Tento odpor spolu s odporem v serii 47 Ω , tvoří zatěžovací odpor filtru dle doporučení výrobce.

Tlumika v kolektoru je realizována na feritovém jádru o průměru 10mm - hmoty N1 s počtem závitů 60. Při uvádění do chodu se zjistilo, že uvedená tlumivka má velkou vlastní kapacitu mezi závitů a tím i proti zemi. Tato kapacita se přičítá ke vstupu krystalového filtru, čímž došlo ke zhoršení činitele tvaru filtru, což mělo za následek malé potlačení nosného kmitočtu na hraně filtru.

Snížení vstupní kapacity filtru bylo provedeno zmenšením hodnoty varobního kondenzátoru na 33pF. Druhá možnost je použít tlumivku jiného provedení s malou vlastní kapacitou.

Další zajímavé obvody v napájení tranzistoru 2N3866 a to v kolektoru jsou blokovací kondenzátory a indučnosti. Abychom omezili obcházení nosného kmitočtu mimo filtr, což se děje po napájení jednotlivých stupňů, jsou uvedené keramické blokovací kondenzátory "dolaďené" uštípnutím na sériovou rezonanci kmitočtu 9MHz.

Vychází hodnota kapacity pro kmitočet 9MHz je 10nF. Sériové indučnosti v obvodu napájení jsou laděné na paralelní rezonanci filtru, pomocí GDO.

Filtr.

Použitý krystalový filtr PKF 9 MHz 2,4/8Q z Tesly Hradec Králové. Tento filtr má velmi dobré parametry. Zakončovací odpor 360 Ω a kapacitu 25 pF. Má dobrý činitel tvaru a konečný útlum.

Další podrobnosti najde zájemce v AR č.5/82 v článku "Příčkové filtry" od OK2 BJJ. Filtr na základní desce plošného spoje má dvojí stínění.

Mezifrekvenční zesilovač.

MF zesilovač je realizován s IO UL 1221 polské výroby, jeho zesílení na kmitočtu 9MHz je asi 65-70dB. Výstupní MF obvod je proveden na feritovém toroidním jádru - hmoty NO5 o průměru 10mm s počtem závitů 12/2. Ladicí kapacita je složena ze dvou kondenzá-

torů, pevného 68pF a doladovacího 60pF. Výstupní mezifrekvenční obvod je ztlumen odporem 3K9.

Pro IO U1221 je použita patice a nepoužité piny jsou odstraněny.

Druhý směšovač.

Druhý směšovač je stejného provedení jako první, ale nebyl použit odporový trimr pro vybalancování. Diody pro směšovač byly použité KA 222 / vybraná ^{diod}čtveřice se stejnými parametry /

Krystalový oscilátor / BFO /

Krystalový oscilátor je v netypickém zapojení. Výbrus krystalu je zapojen mezi bázi a kolektorem tranzistoru KSY62B. V tomto zapojení nebylo potřeba stabilizovat napájecí napětí, neboť krystalový oscilátor byl stabilní. Přepínání krystalů se provádí pomocí rychlých spínacích diod KA 136. Správné posazení nosného kmitočtu se provádí změnou kapacity doladovacího kondenzátoru 30pF. Na oddělovacím stupni byl použit tranzistor KSY62B. Z kolektoru tranzistoru se přivádí signál na elektronický přepínač.

Elektronický přepínač.

Elektronický přepínač slouží k bezkontaktnímu přepínání signálu VFO a BFO do příslušných směšovačů podle pracovních režimů. Elektronický přepínač byl realizován čtyřmi tranzistory JFET BF245B. Ovládání elektronického přepínače se provádí napětím 12V pomocí relé RE1.

Vysokofrekvenční oscilátor.

Zapojení tohoto obvodu bylo převzato z Atlasu 210 a je upraveno tak, že byly zvoleny čtyři VFO pro pět pásem při použití MF 9MHz. Ladící kondenzátor kvartál 4x15 pF, výrobek Avonu Gottwaldov. Indukčnosti byly realizovány na kostičkách o průměru 8,5mm. Kostičky jsou ze starších televizorů s původním stínícím krytem o rozměrech 22x22mm.

Počet závitů je uveden v tabulce na obr.č. 3.

Na žádaný kmitočet jsou oscilátory nastaveny pomocí ferokartových jader, paralelními a sériovými kondenzátory. U oscilátoru 5 až 5,5 MHz je zvětšena kapacita C_1 na 33 pF. Na výstupu oscilátoru 5 až 5,5 MHz je zařazen dolnofrekvenční filtr pro potlačení kmitočtů vyšších jak 6 MHz.

Na prvním stupni byl použit tranzistor KSY62B. Napájení prvního tranzistoru je provedeno ze stabilizovaného zdroje přes přepínač pásem. Ostatní tranzistory jsou připojeny na trvalé napětí 12V.

Na oddělovacím stupni byl použit tranzistor J-FET BF245B, jako emitorový sledovač. Třetí tranzistor byl použit KSY34.

Výstupy jednotlivých oscilátorů jsou přivedeny na přepínač pásem, dále oscilátorové napětí se přivádí do elektronického přepínače. Plošný spoj je oboustranný, horní folie tvoří zem.

Celé VFO je umístěno v krabici z pocínovaného plechu o rozměrech plošného spoje a výšce 35mm. Napájení se provádí přes průchodkové kondenzátory. Signál je vyveden přes bezkapacitní průchodky.

Předzesilovač nf - zesilovač AVC a nf koncový stupeň.

Na nf předzesilovači je použit tranzistor KC 509 jehož kolektorový proud je 1,4 mA. Z kolektoru nf signál se přivádí přes oddělovací kondenzátor M1 na regulátor hlasitosti jehož hodnota je M1 a průběh logaritmický.

Nf koncový stupeň je realizovaný s IO MBA 810 v běžném zapojení a nepotřebuje bližšího vysvětlení.

Nf napětí pro zesilovač AVC je odebíráno z kolektoru tranzistoru T7 přes odpor M1. Na této hodnotě odporu závisí počátek působení AVC. Jeho nejvhodnější hodnota odporu se jeví 56 K Ω . Nf napětí z tranzistoru T8 se usměrňuje pomocí diody a stejnosměrné napětí se přivádí na bázi tranzistoru T9, který je zapojen jako

emitorový sledovač. Z emitoru tranzistoru T9 se přivádí regulační stejnosměrné napětí, které přes oddělovací odpor spolu s kondenzátorem 5 μ F na vývodu č. 14 IO UL 1221 tvoří časovou konstantu AVC. "S" metr.

Napětí pro měřič síly signálu je odebíráno z regulační smyčky AVC pro tranzistor T11, který je zapojen jako zesilovač proudu v místkovém zapojení. Použité měřidlo s citlivostí 1mA. Odporový trimr 470 Ω slouží pro nastavení nuly a seriový trimr k měřidlu pro nastavení maximální výchylky.

Modulátor.

Modulátor je osazen třemi tranzistory KC 509. Z emitoru tranzistoru T3 se odvádí na napětí do balančního modulátoru přes elektrolytický kondenzátor, který byl zmenšen z hodnoty 100 μ F na 20 μ F. z důvodů omezení přenosu nejnižších kmitočtů.

Širokopásmový VF zesilovač 1W.

Širokopásmový zesilovač je třístupňový. První stupeň je osazen tranzistorem KF 173, jehož kolektorový proud je 6mA. Vazba mezi stupni je pomocí vf transformátoru. Na druhém stupni byl použit tranzistor KF 630S s nastaveným kolektorovým proudem 80 mA.

Příkon je přibližně 1W, proto je potřeba tranzistor opatřit chladičem. Na třetím stupni jsou použité tranzistory 2xKSY34, které jsou spojené paralelně. Kolektorový proud každého tranzistoru je nastaven na hodnotu 50 mA. U koncových tranzistorů je provedena tepelná stabilizace. Oba chladiče koncových tranzistorů jsou spojeny pomocí měděného pásku na kterém je připevněna dioda D1. Oteplením koncových tranzistorů se na diodě D1 zmenší saturační napětí a dojde ke snížení klidového proudu, který se jinak bez tepelné stabilizace neustále zvyšuje.

Zenerova dioda v kolektorech T16 a T17 chrání tranzistory před zničením při odpojení zátěže. Zenerova dioda se volí na dva až tři násobek napájecího napětí.

Širokopásmový zesilovač je proveden na oboustranném plošném spoji o rozměrech desky plošného spoje ~~35mm~~. Napájení je provedeno přes průchodkové kondenzátory. Horní část folie je použita jako zem. Jednotlivé stupně jsou odstíněny stínícími přepážkami.

Digitální stupnice /DGS/

DGS je vhodná pro vysílač nebo tranceiver s jedním směšováním. Je řešena jako čítač s přednastavitelnou hodnotou mezifrekvence. Měří se střed přenášeného pásma. U popisované stupnice je devět měření za sekundu. Stupnice byla doplněna elektronickým přepínáním pro čítání nahoru a dolů, při použití jednoho VFO 5 - 5,5 MHz pro pásma 80 a 20 m.

Při pásmu 80m, stupnice čítá dolů a při pásmu 20m čítá nahoru.

Přednastavením DGS se provádí pomocí diod a to podle pásma.

Stupnice byla doplněna dvoutranzistorovým zesilovačem KF525 a KSY71. Samotná DGS stupnice chodí do 35 MHz, což ~~přibližně~~ je dostatečující, neboť nejvyšší měřený kmitočet byl při pásmu 28MHz - 20,7MHz. Odběr stupnice je 1,3A při napětí 5V.

Úplný popis DGS najde zájemce v RZ č.6/79.

Závěr.

Při stavbě uvedeného zařízení je třeba mít určité zkušenosti ze stavby RX a TX. Některé obvody jsou popsány velmi stručně. Uvedené zařízení může sloužit jako námět pro stavbu zařízení.

Přednášku připravili : OK2 BSL a OK2 SVK.

Použitá literatura: CQ DL č.4/77

RZ č.5 a 6/81

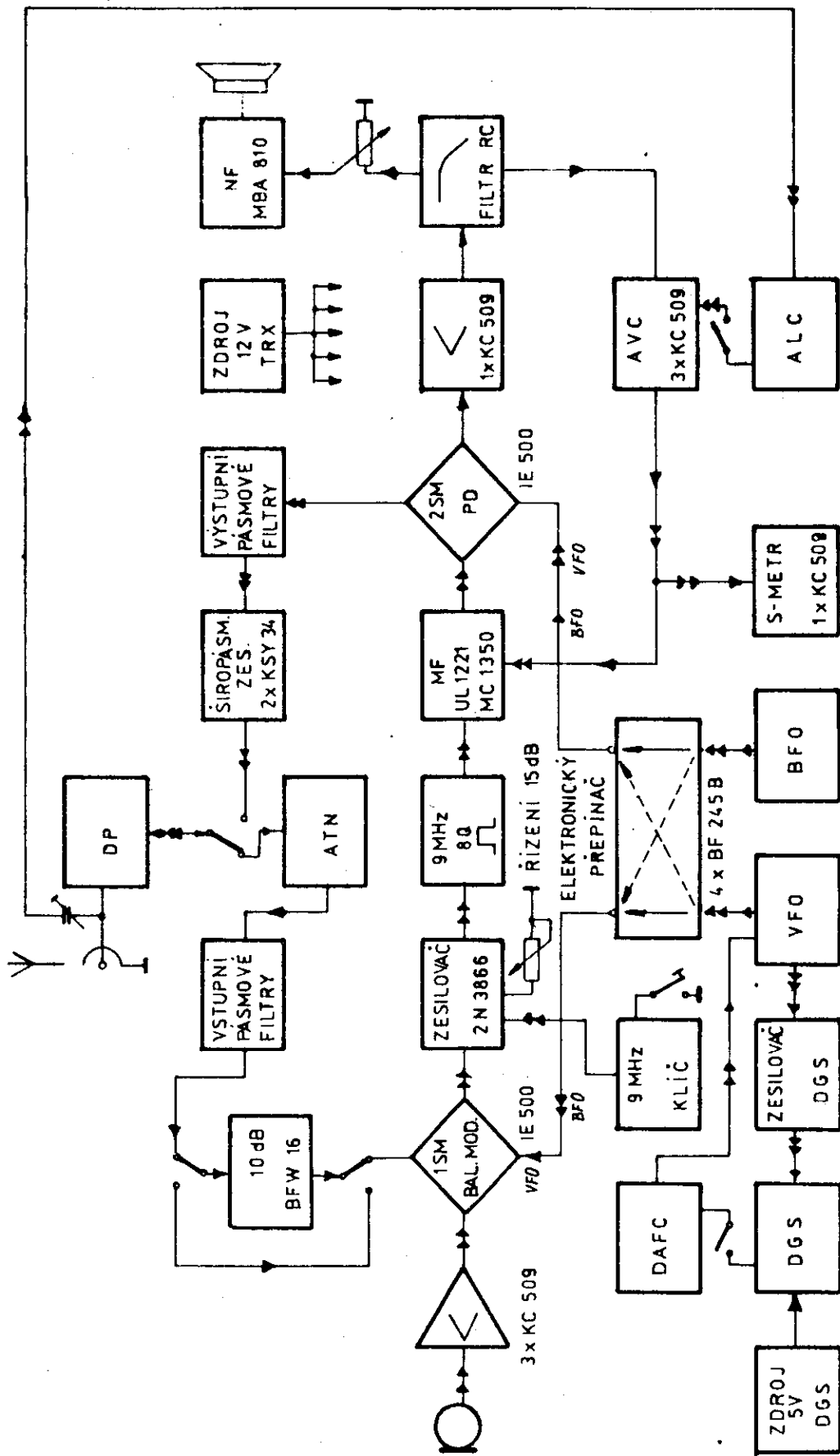
RZ č.6/79

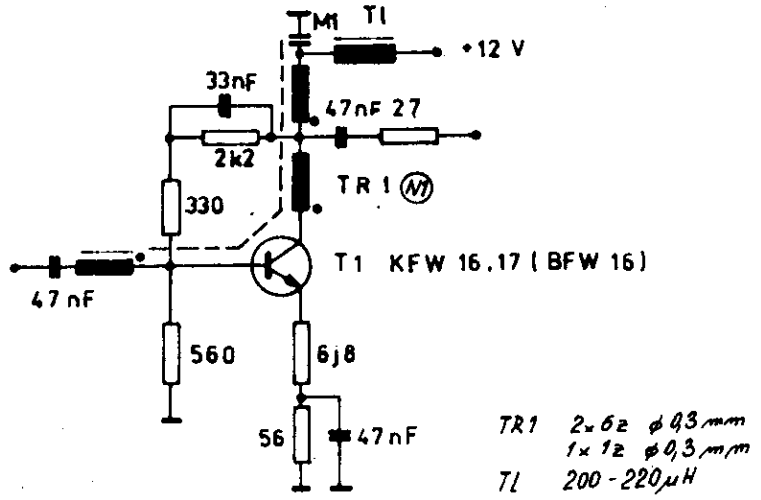
RZ č.9/77

RZ č.11 a 12/74

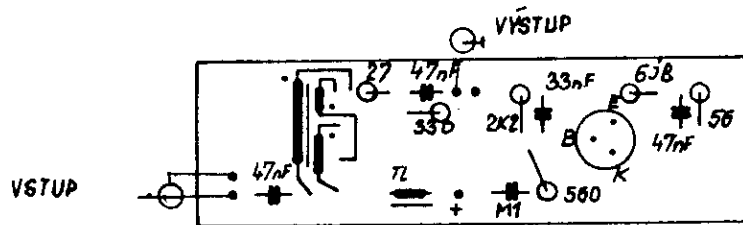
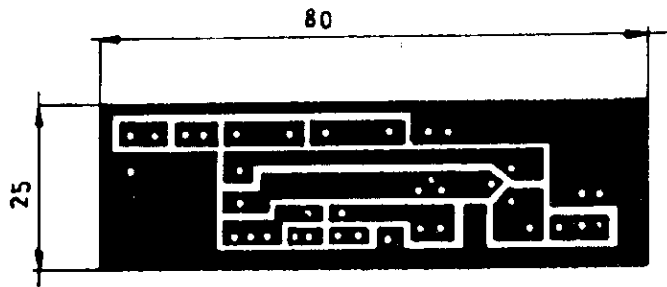
Dokumentace TRCV ATLAS 210

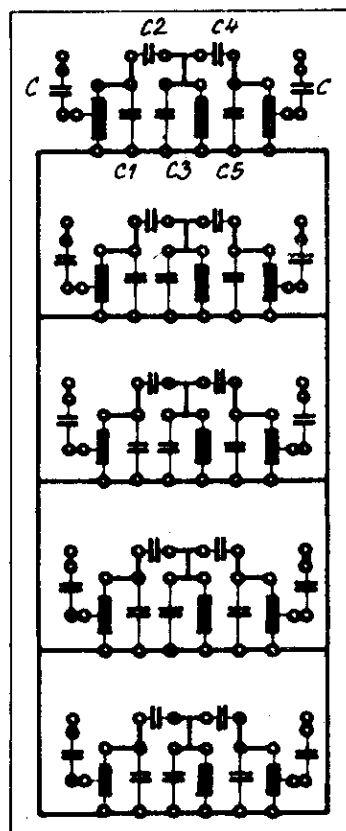
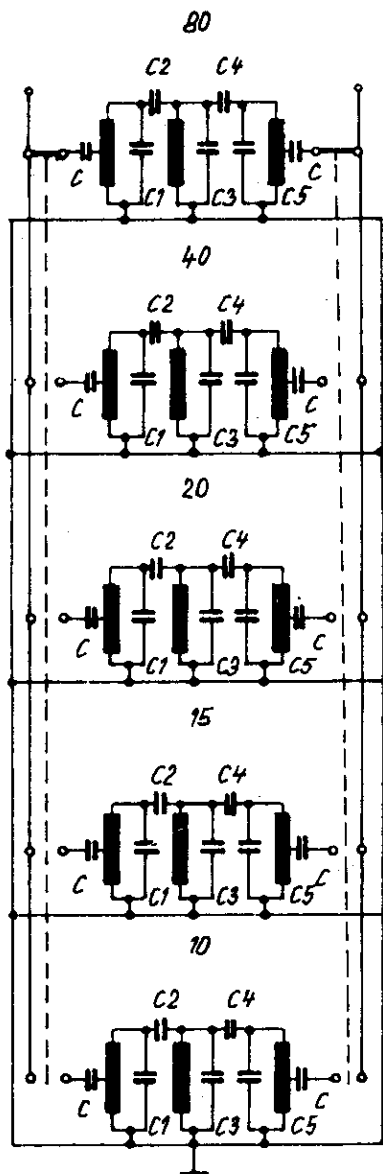
BLOKOVÉ SCHÉMA TCVRU ATLAS



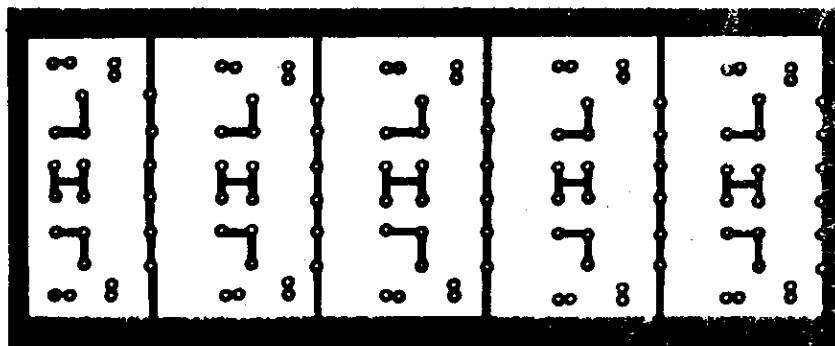


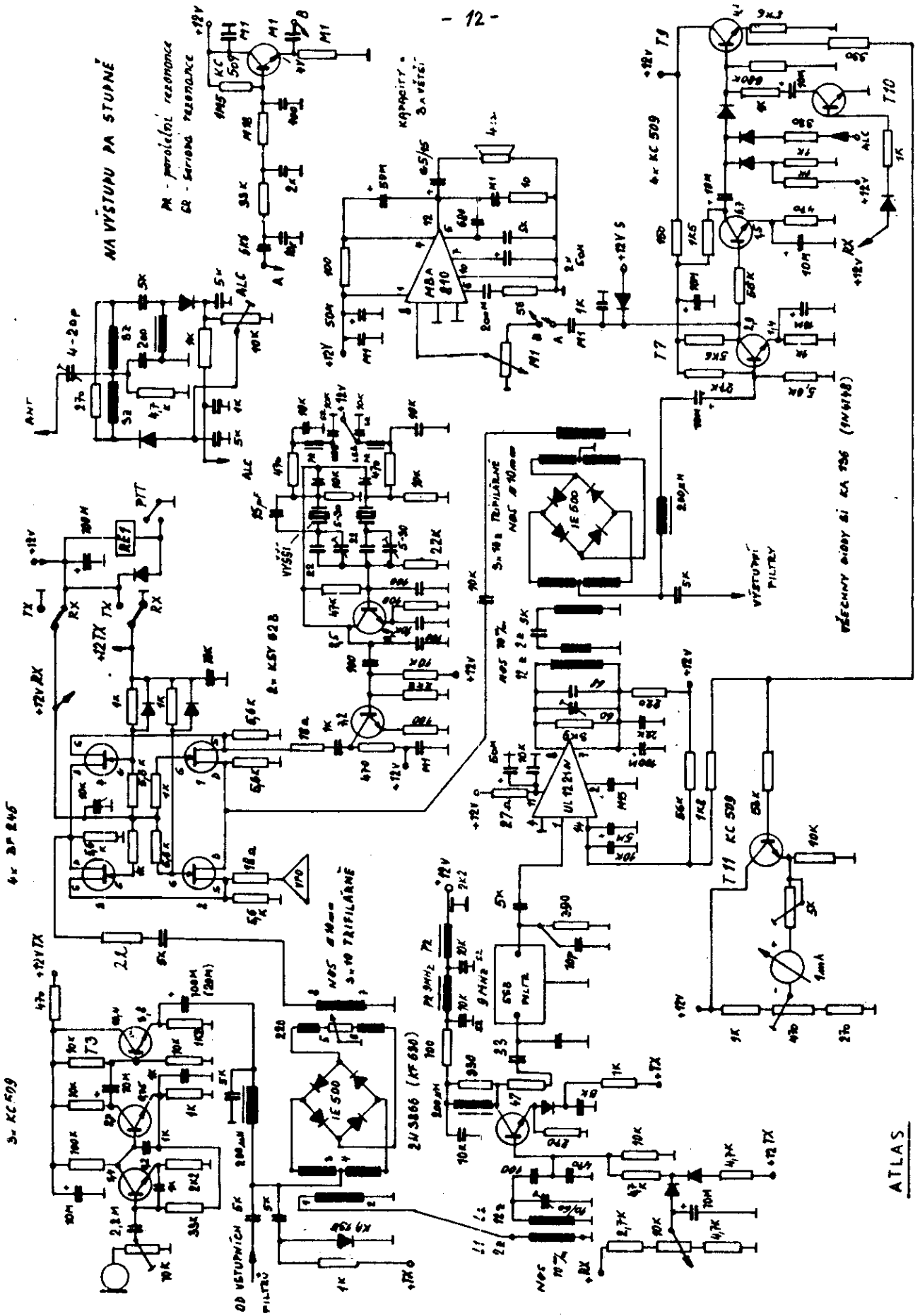
VSTUPNÍ ZEGILOVAC





VSTUPNÍ FILTRY



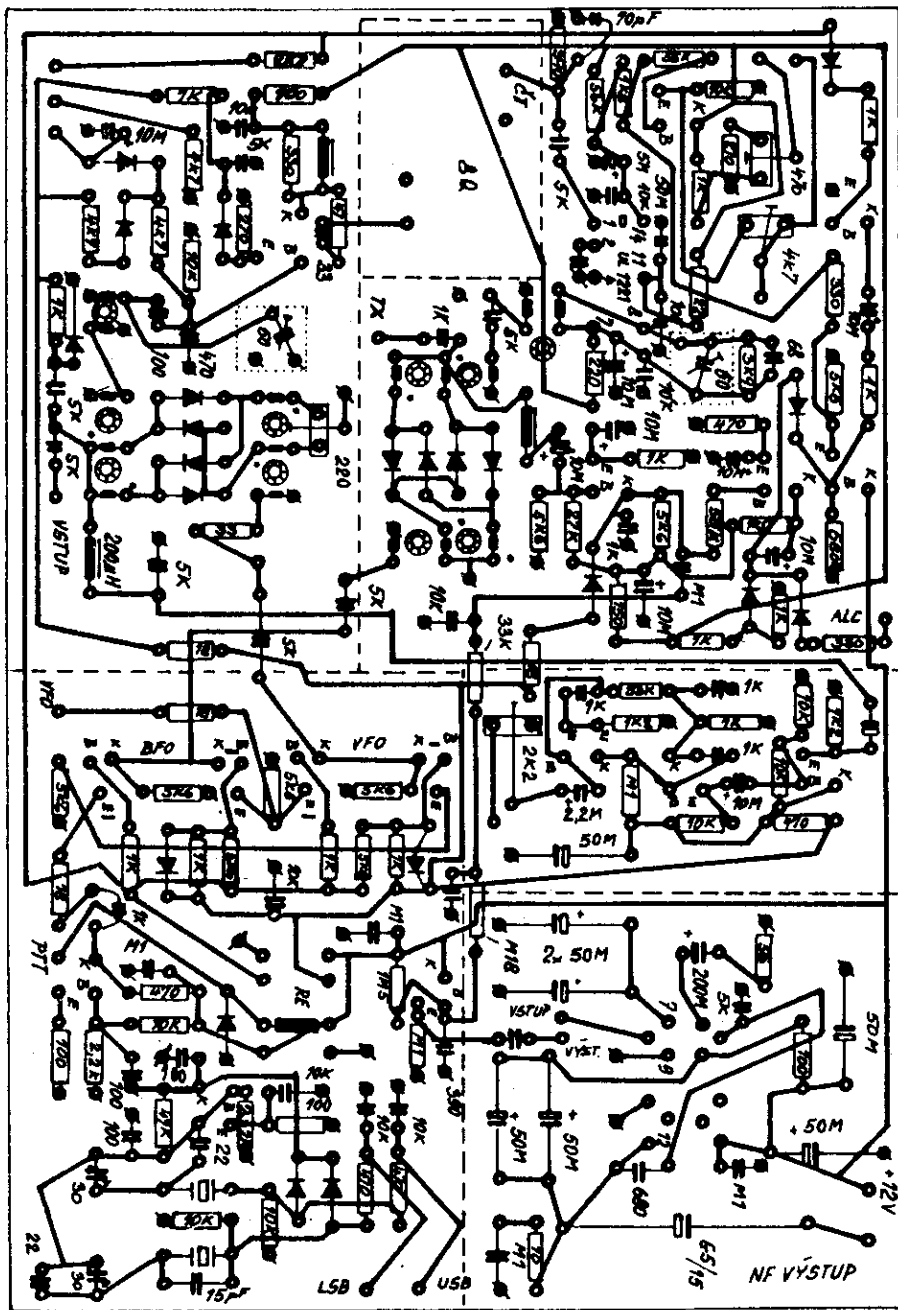


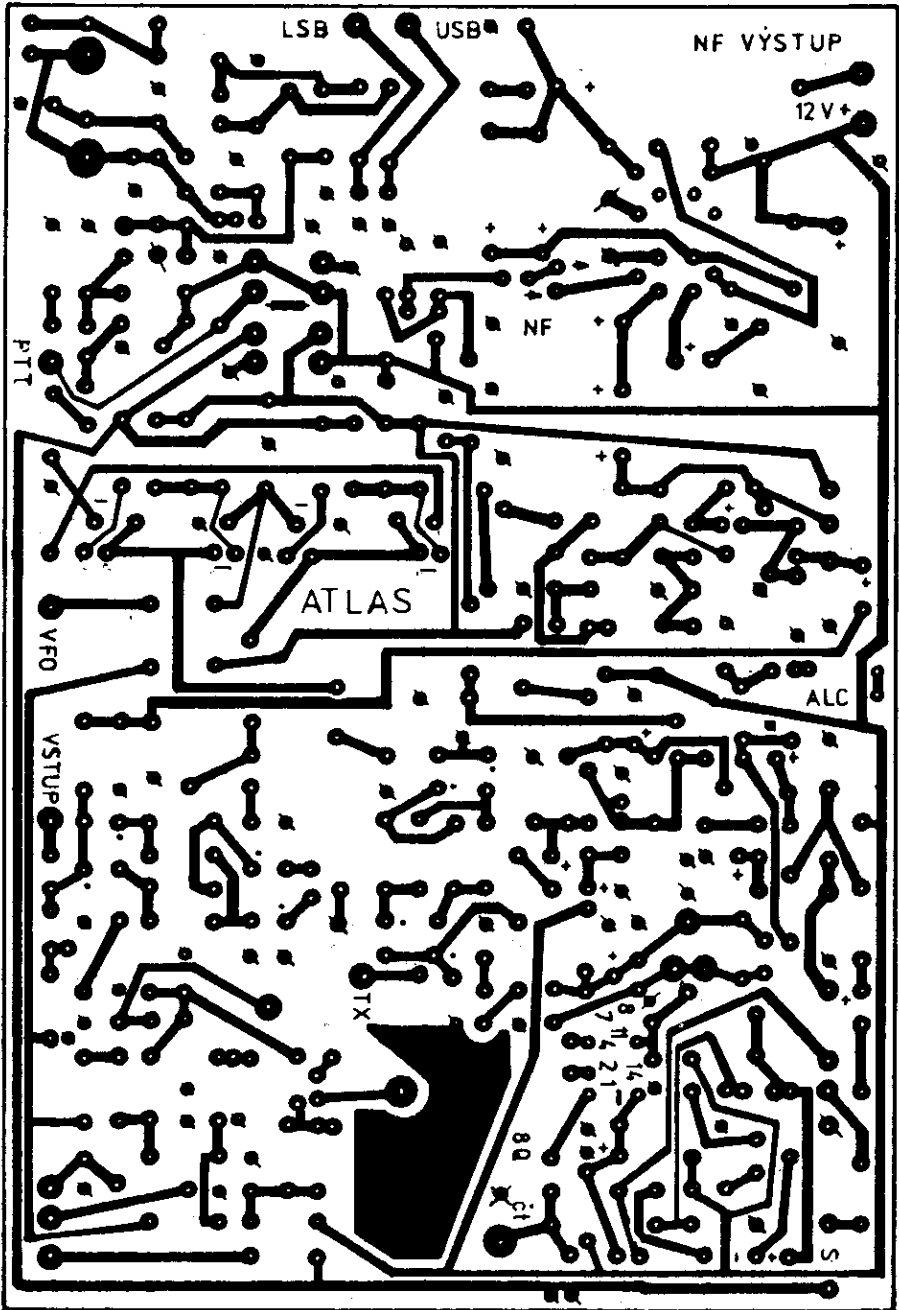
NA VÝSTUPU PA STUPNĚ

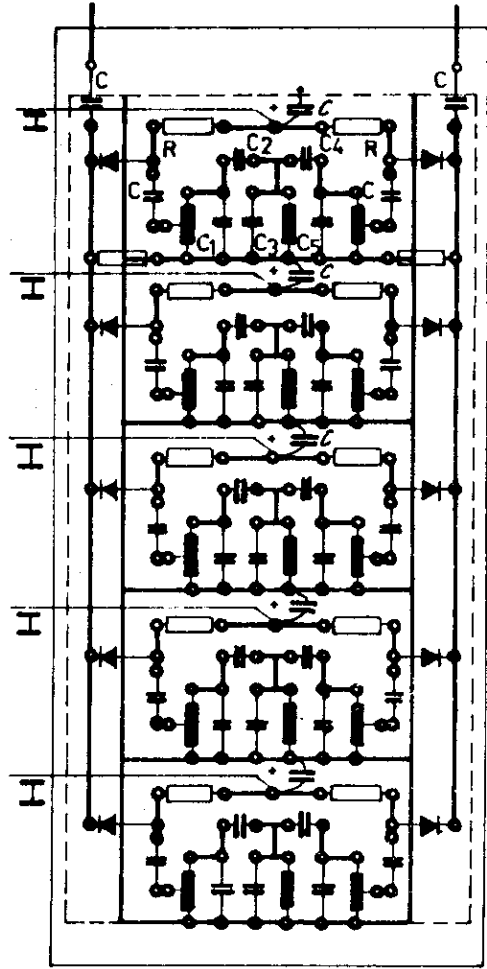
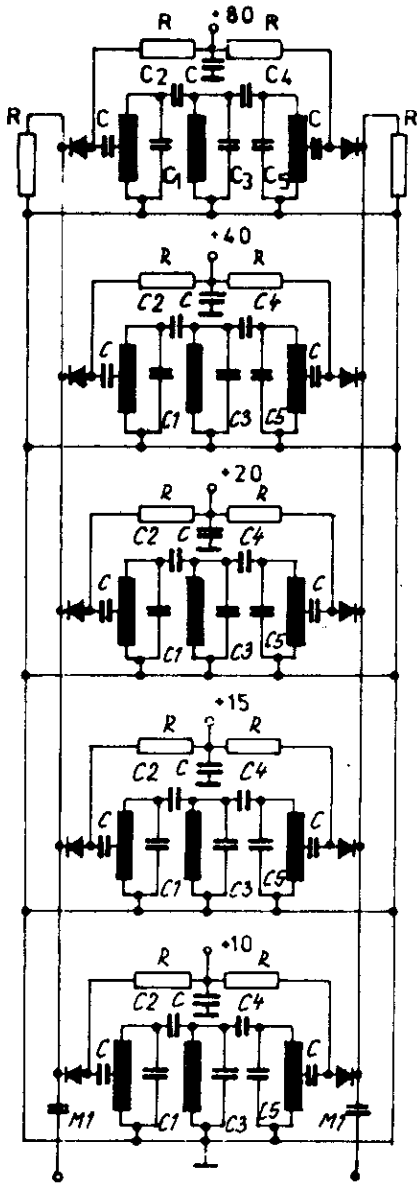
AK - paralelní rezonance
CB - seriální rezonance

Kapacitry =
3 a větší

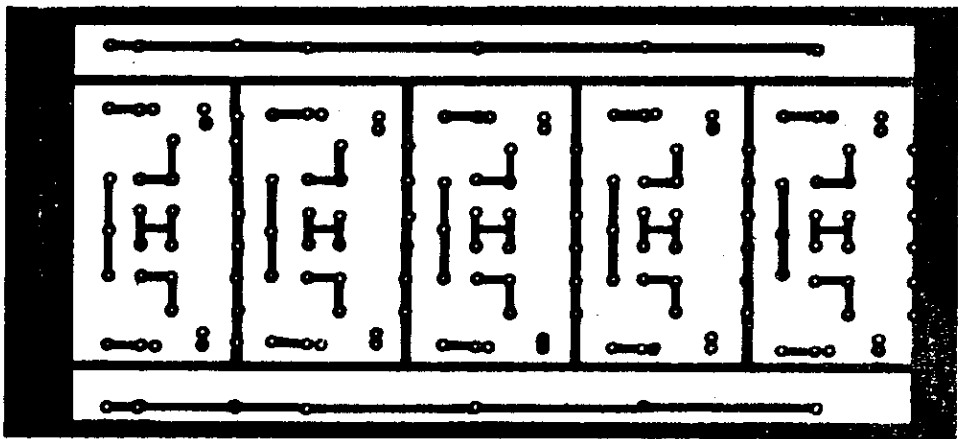
VÝSTUPNÍ
PILKY

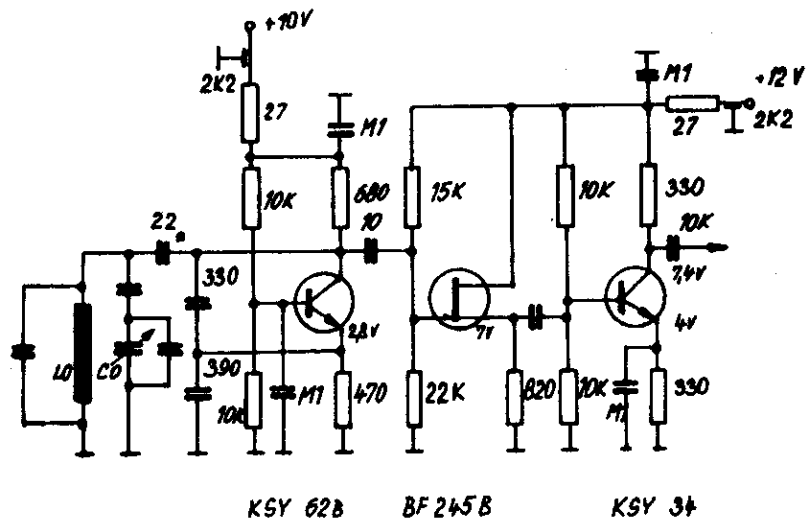




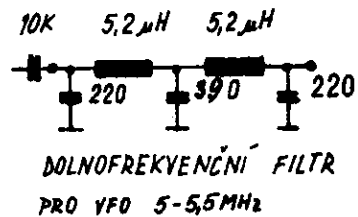
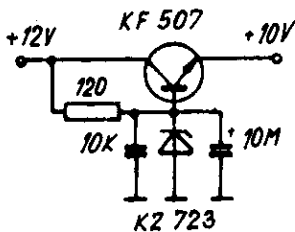


VÝSTUPNÍ FILTRY





VFO

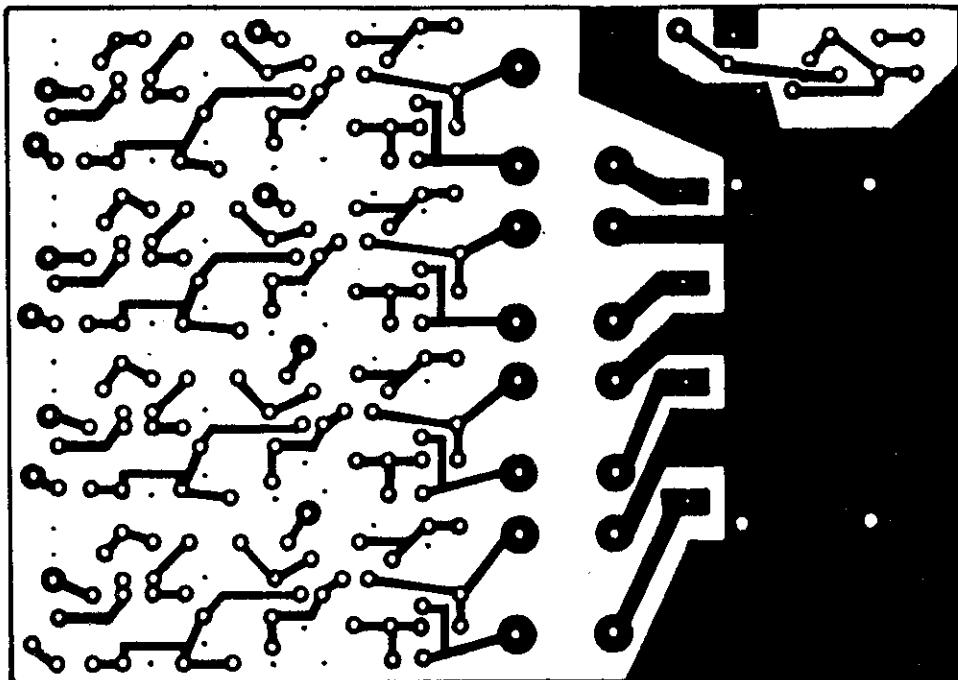


Kostřičky cívek oscilátorů jsou z mf transformátorů TV přijímačů a mají průměr 8,5 mm.

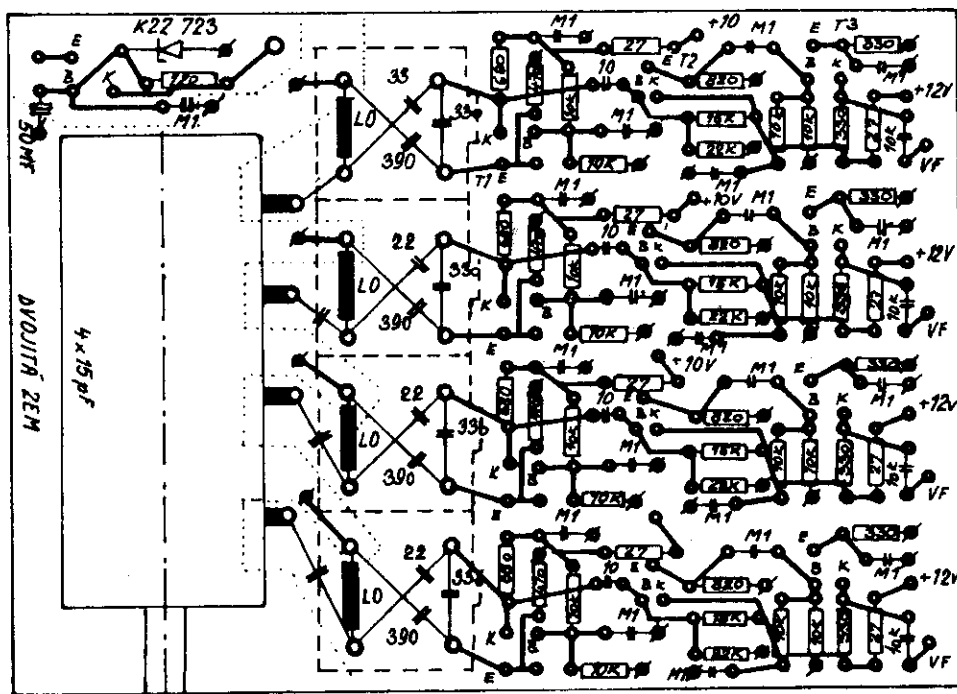
MHz	ROZSAH VFO	POČET ZÁVITŮ	NA KOSTŘE	* KAPACITU ZMĚNIT NA 33pF
3,5-14	5-5,5 MHz	63z 0,15 mm CuH	8,5 mm	—
7	16-16,1 MHz	16z 0,25 mm CuH	8,5 mm	—
21	12-12,5 MHz	20z 0,25 mm CuH	8,5 mm	—
28	19-20 MHz	14z 0,25 mm CuH	8,5 mm	—

Všechny čtyři vf zesilovače příslušných oscilátorů jsou stále připojeny na napětí +12V. Zvolený oscilátor (osc.obvod) je připojen na napětí +10V stab. a současně s napájecím napětím je připojen (přepnut) výstup vf signálu do zařízení. VFO je konstruováno na oboustranném spoji, zem tvoří horní strana spoje.

TAB. 3.

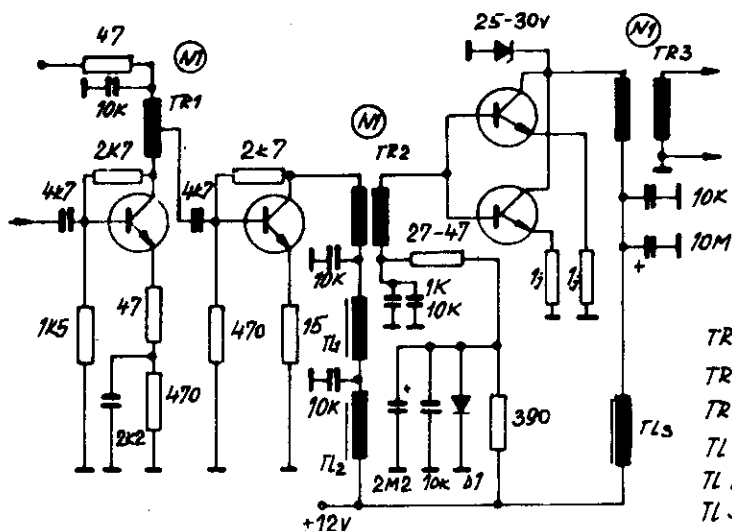


VFO



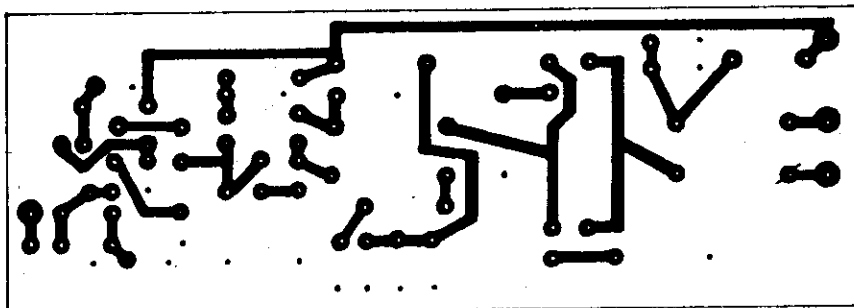
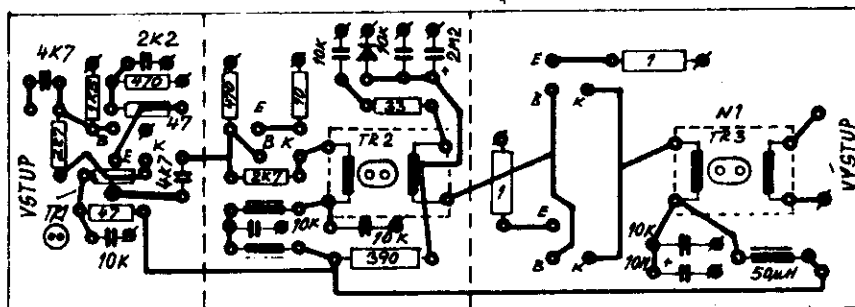
ZEM TVOŘÍ HORNÍ STRANA (FÓLIE) DESKY

VF ŠIROKOPÁSMOVÝ ZESILOVAČ 3-30MHz



- TR1 2x5z ϕ 0,2 mm
- TR2 13z/2z ϕ 0,5 mm
- TR3 4z/4z ϕ 0,5 mm
- TL1 200µH
- TL2 200µH
- TL3 50µH

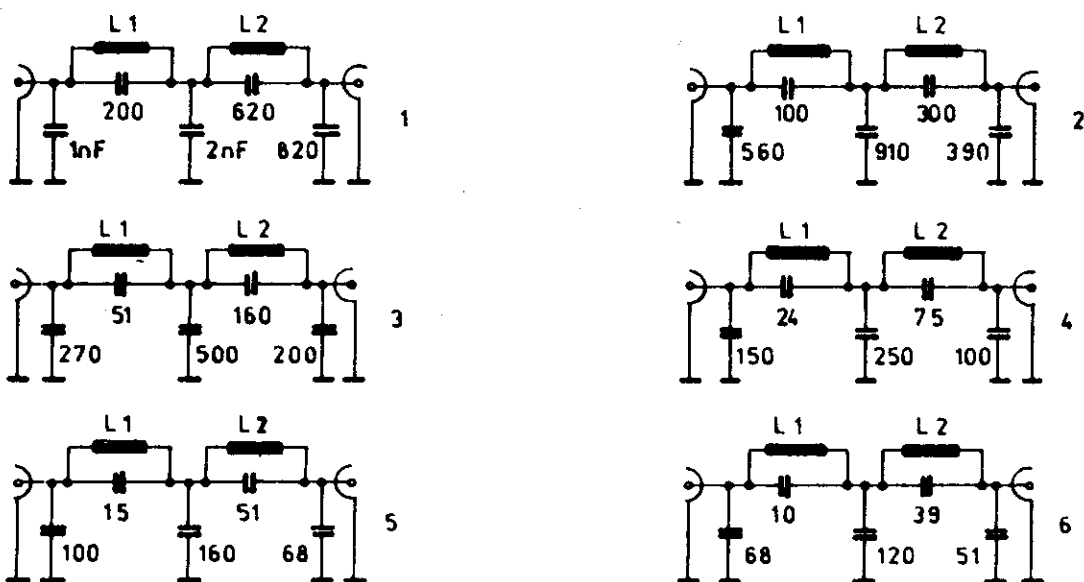
KF 173 KF 630 2x KSY 34



DOLNOFREKVENČNÍ FILTRY

pásm. (m)	č.	L1			L2			utlum v pásmu propustnosti dB
		počet záv.	Ø drát.	L µH	počet záv.	Ø drát.	L µH	
160	1	26	1	4,2	23	1	3,13	0,10
80	2	18	1,27	1,9	16	1,27	1,46	0,12
40	3	10	1,27	0,57	9	1,27	0,41	0,17
20	4	10	1,27	0,57	9	1,27	0,41	0,17
15	5	9	1,27	0,41	8	1,27	0,27	0,25
10	6	8	1,27	0,33	7	1,27	0,19	0,35

TAB. 1.



L1 REZONUJE NA 3 HARMONICKÉ

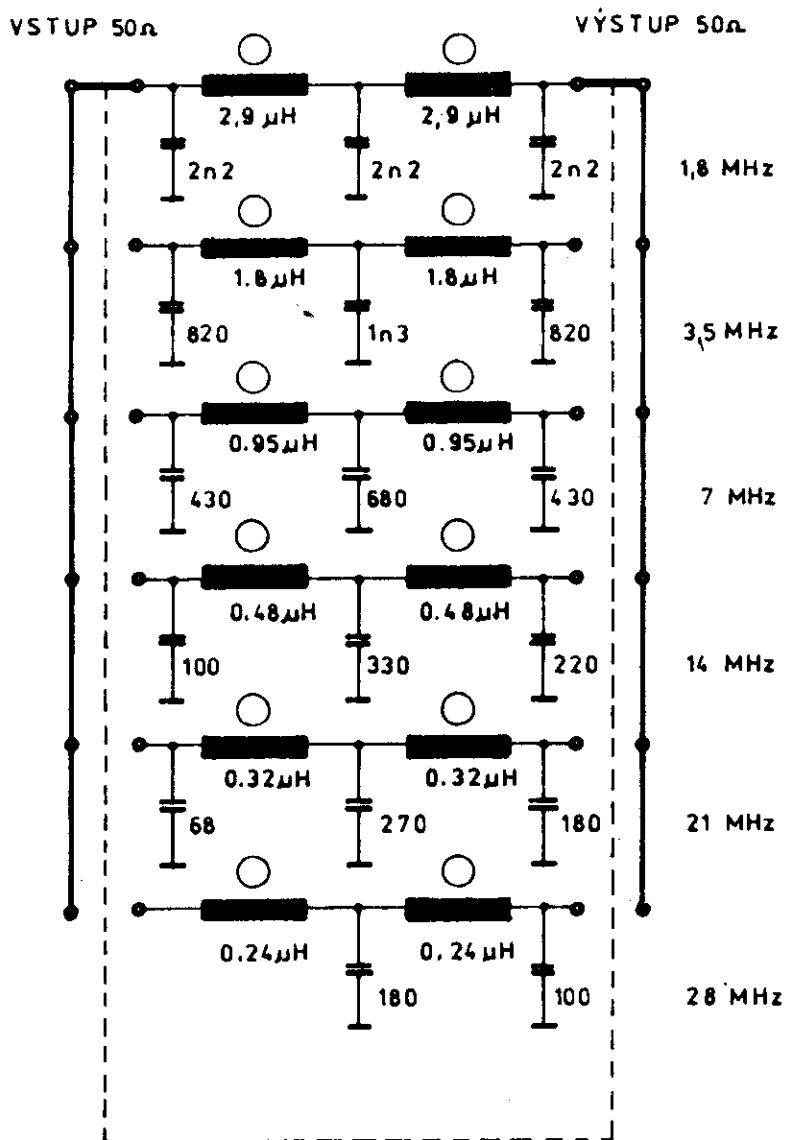
L2 REZONUJE NA 2 HARMONICKÉ

POTLAČENÍ 2 a 3 HARMONICKÉ JE 60 dB

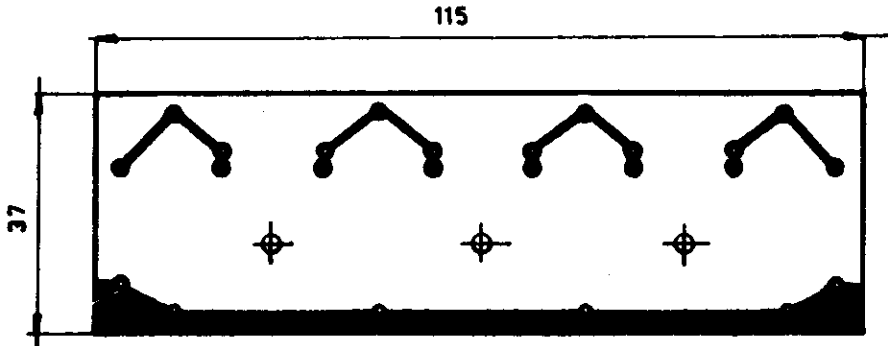
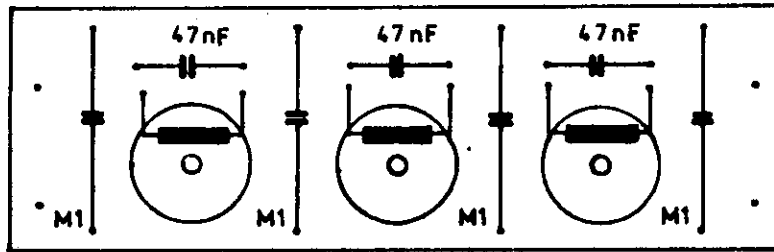
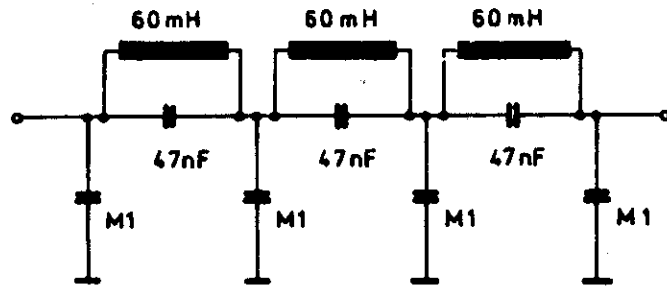
VSTUPNÍ A VÝSTUPNÍ IMPEDANCE JE 50Ω

OBR. č. 2

DOLNOFREKVENČNÍ FILTR



DOLNOFREKVENČNÍ NF FILTR SSB

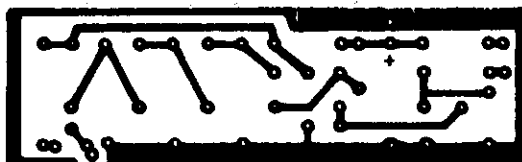
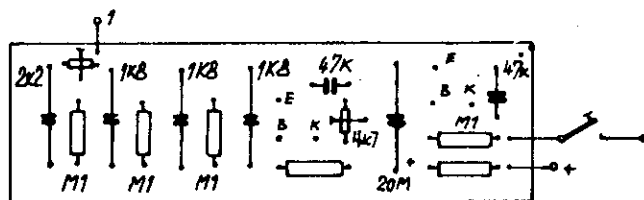
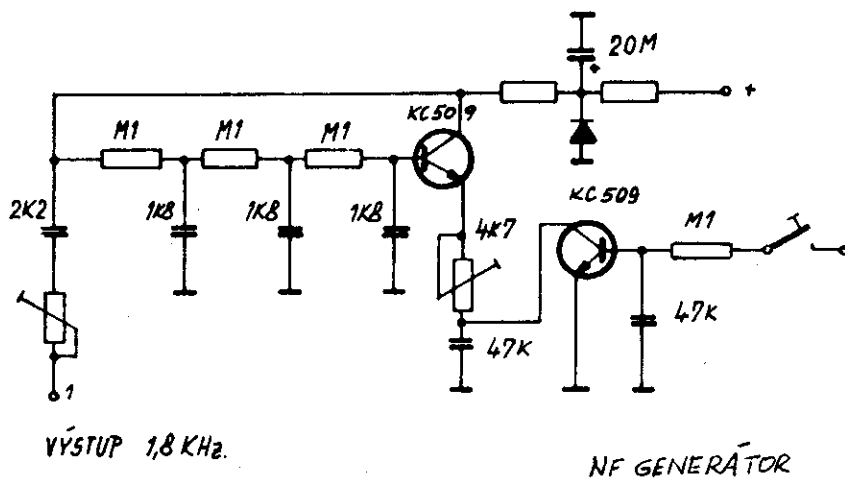


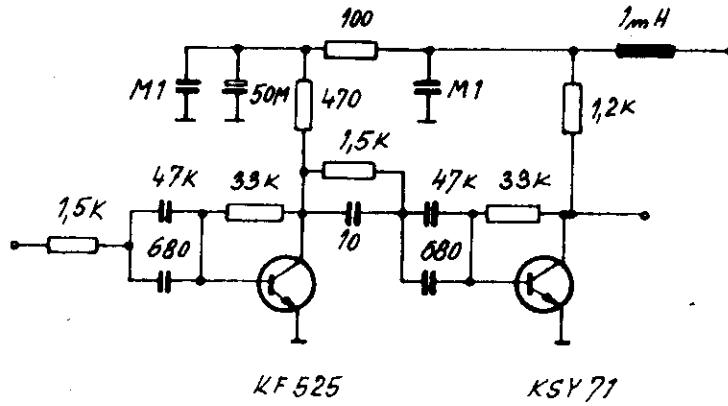
MHz	L μ H	C1 pF	C2 pF	C3 pF	C4 pF	C5 pF	Toroid	\varnothing 10mm	N 01 \varnothing 7mm
3.5	14.2	130	15	100	15	115	N 05	32 z \varnothing 0.15 odb 55z	
7	2.3	200	8.2	200	8.2	200	N 05	12 z \varnothing 0.3 odb 2.5 z	
14	0.97	120	3.9	120	3.9	120	N 05	7 z \varnothing 0.3 odb 1 z	
21	0.48	120	3.3	120	3.3	120	N 02	6 z \varnothing 0.5 odb 0.5z	
28	0.48	60	2.2	60	2.2	60	N 02	6 z \varnothing 0.5 odb 0.5z	

ODPORY R TR 151 1K Δ

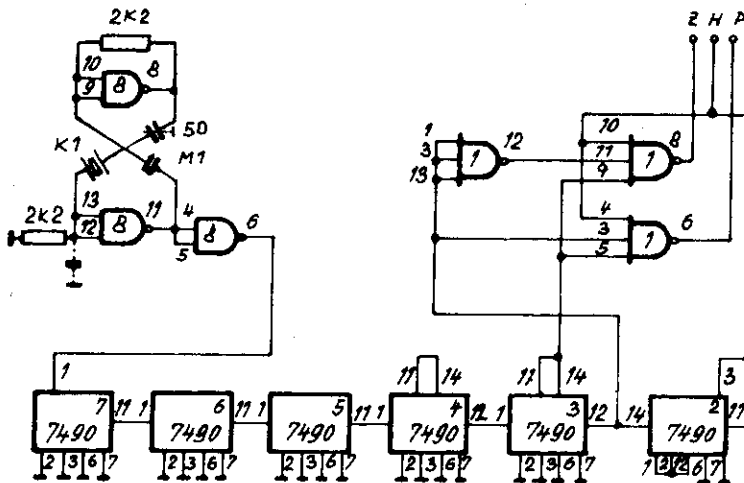
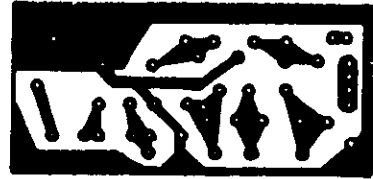
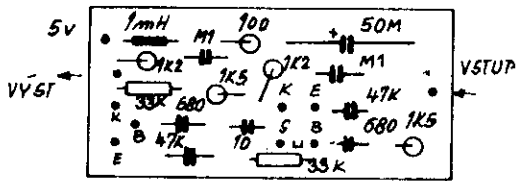
KAPACITA C TK 782,3 M1

TAB. 2.

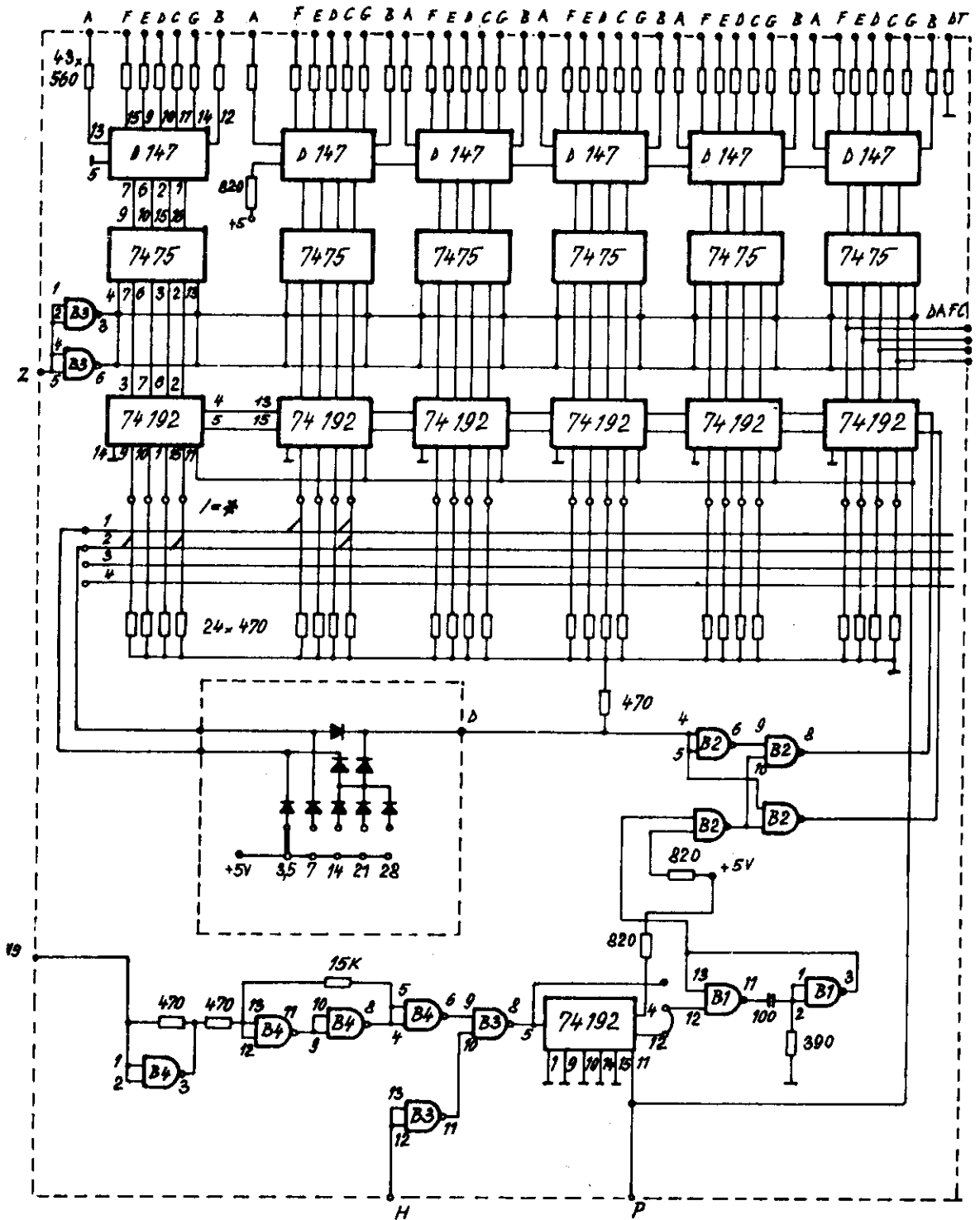




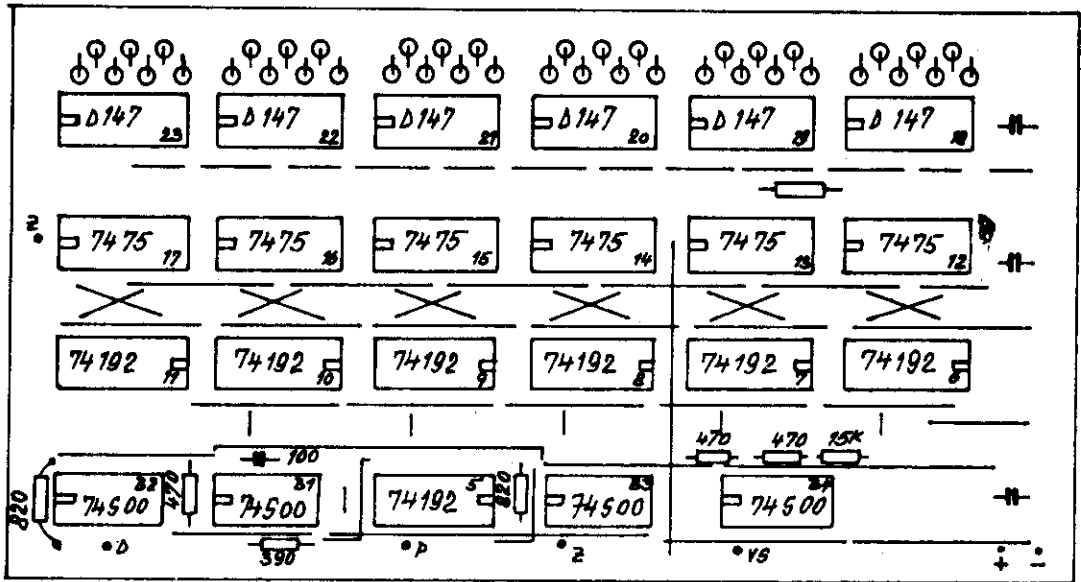
VSTUPNÍ ZESILOVAČ DIGITÁLNÍ STUPNICE



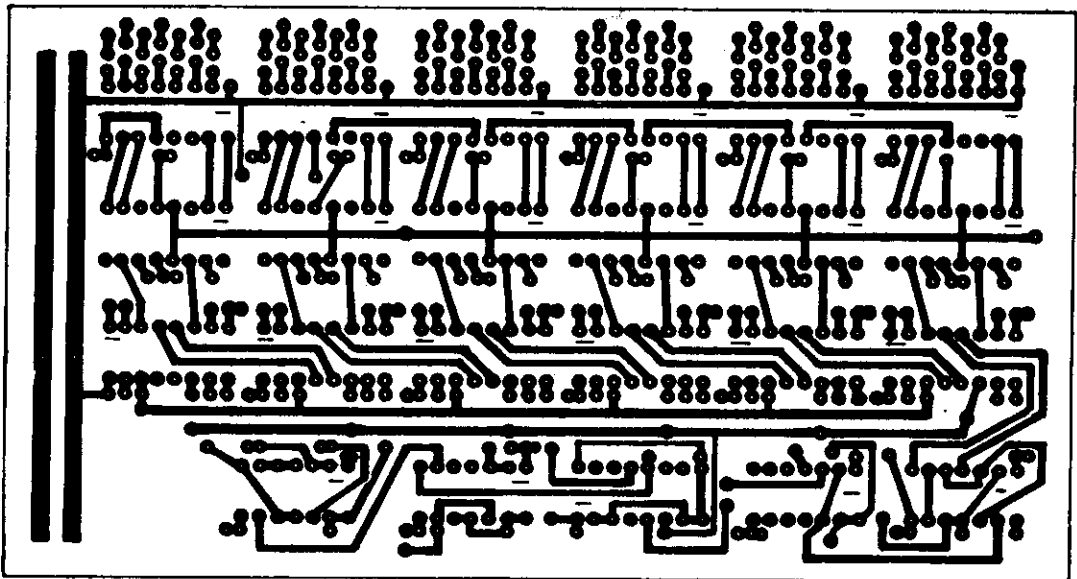
ČASOVÁ ZÁKLADNA DIG. STUPNICE



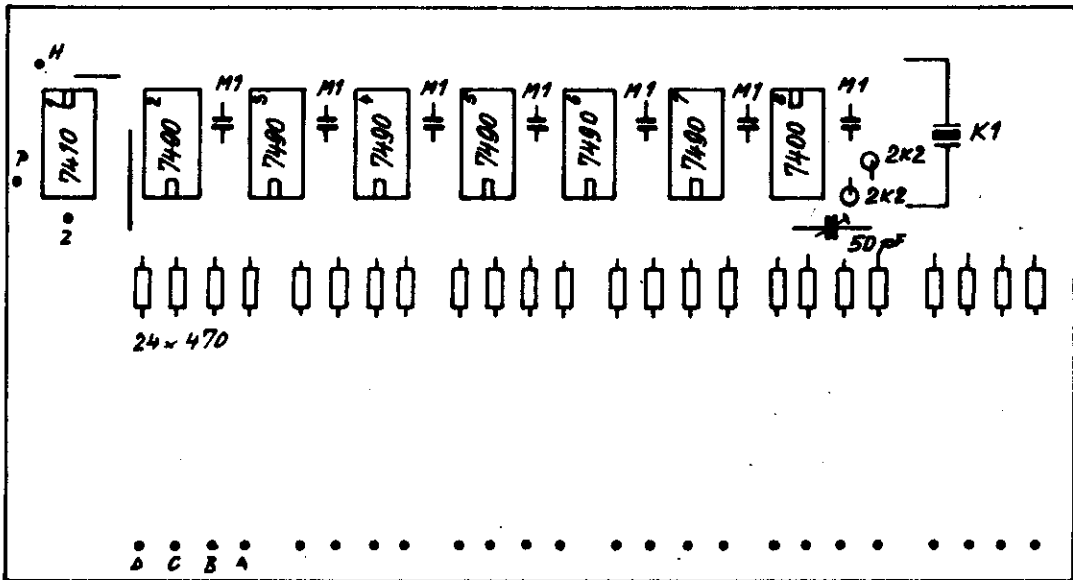
DIGITÁLNÍ STUPNICE



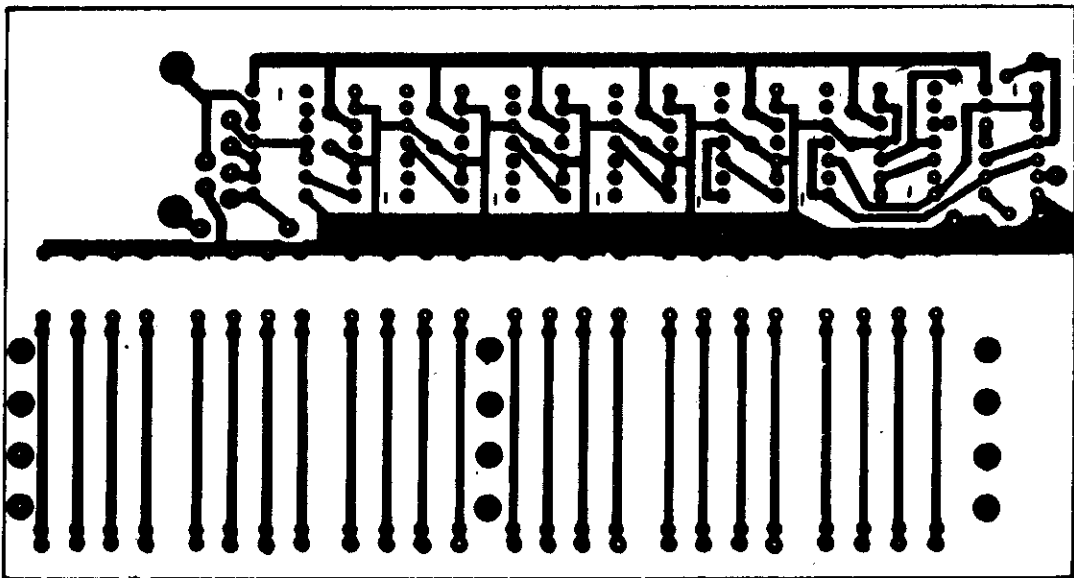
OSAZENÍ D65



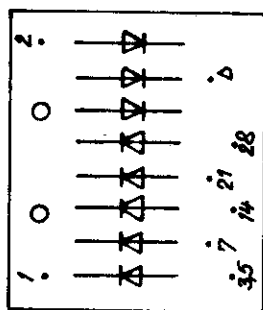
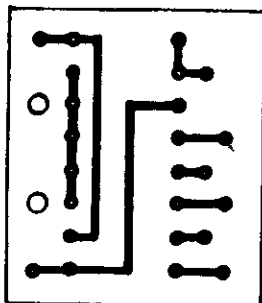
PLOŠNÝ SPOJ D65



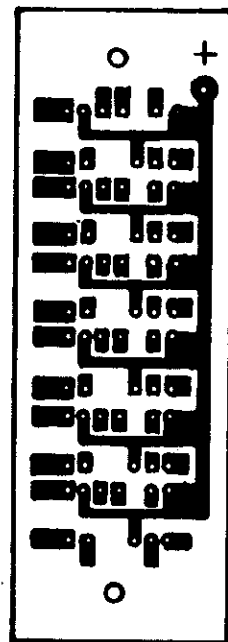
OSAZENÍ ČASOVÉ ZÁKLADNY D65



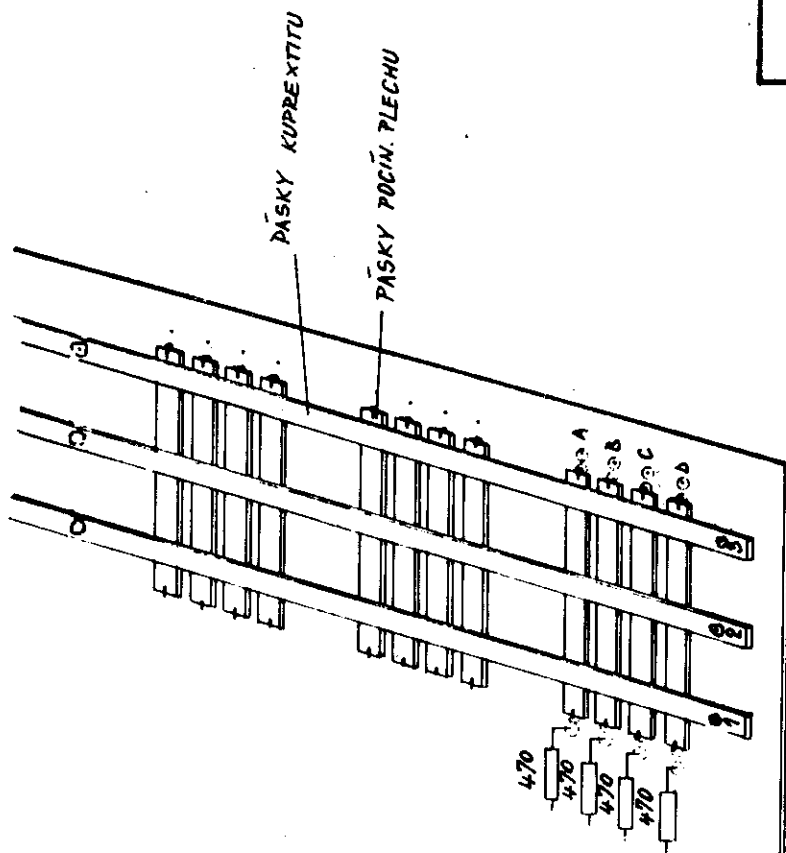
PLOŠNÝ SPOJ ČASOVÉ ZÁKLADNY A PŘEDNASTAVENÍ



DÍLDOVÁ VDLBA

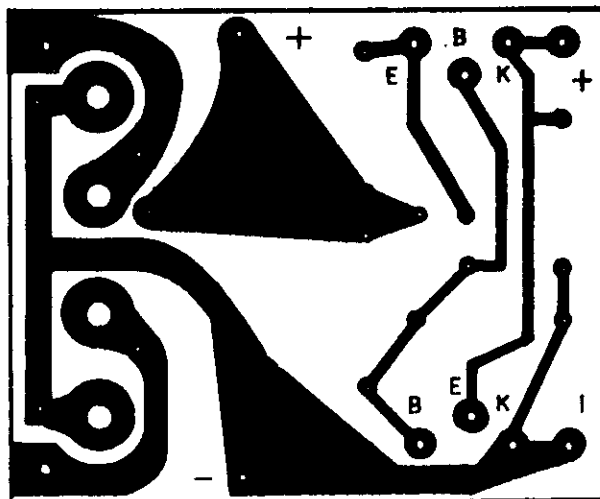
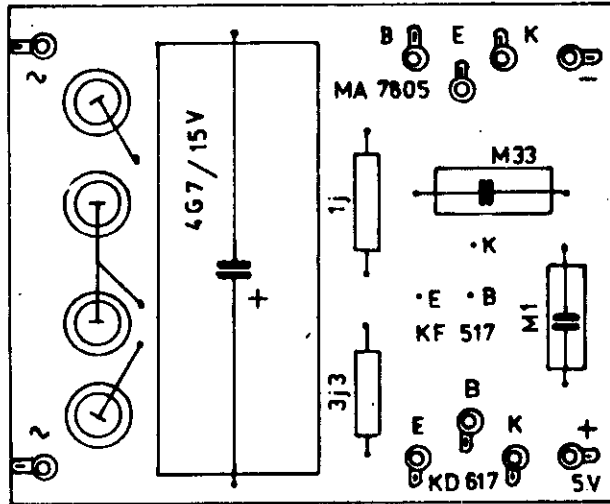
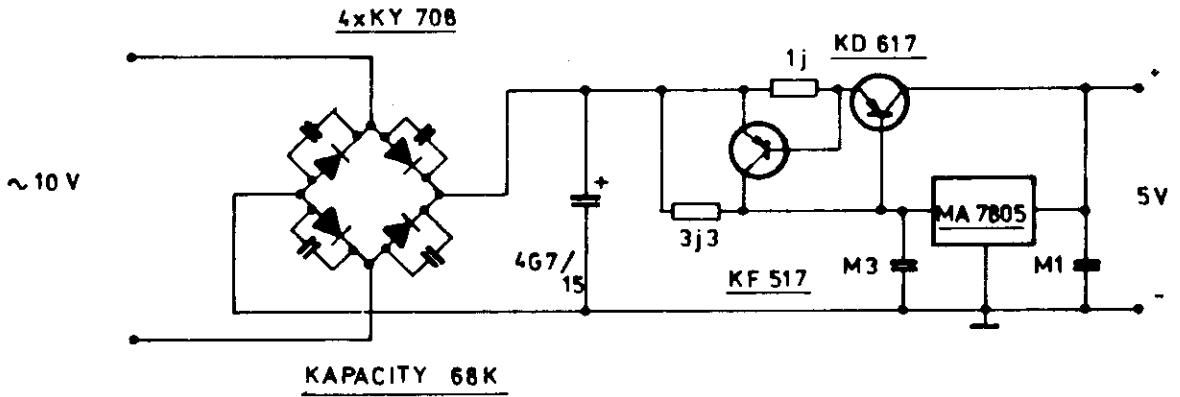


PLOŠNÝ SPOJ ZOBRAZOVACŮ



DETAIL PŘEDNASTAVOVACÍ
MATIC

SCHLMA ZDROJE DGS



T R A N S M A T C H

Spousta amatérů vysílačů stojí před problémem dobrého přizpůsobení antén, ať už jedné nebo několika různých antén k výstupu vysílače. Tento problém vyřešil univerzálním způsobem pan Mo COY W. 1 ICP přizpůsobovacím členem pro pět amatérských pásem TRANSMATCH. Vstup tohoto přizpůsobení může být symetrický, nebo asymetrický o vstupní impedanci od 100 do 4000 Ω . Výstupní impedance je od 50 do 75 Ω .

Z vysílače se energie přenáší koaxiálním kabelem 50 nebo 75 Ω do konektoru Z1 /výstup přizpůsobení/ a dále do obvodu L1, C1, který je naladěn do rezonance pomocí kapacity C1. Ze zmíněného seriového obvodu se energie přenáší induktivně do obvodu L2 + C2 C3 naladěného na ten samý kmitočet. Tento obvod může být zatížen symetricky na svorkách Z3a Z3b, nebo asymetricky na svorkách (konektoru) Z2. Doladění impedance se děje změnou poměru velikosti kapacit C2 C3 proto, že jsou nezávisle laděny. V koncových polohách kondenzátorů vznikne obvod dle obr.

V tomto obvodě je nutno použít jako kapacitu C2 dvojitý kond. s odizolovaným rotorem i statorem, kapacita C3 je rovněž dvojitá, ale s uzemněnými rotory.

Pro umožnění práce na pěti pásmech je do obvodu vložen přepínač. Cívka L1 je zhotovena ze dvou částí po čtyřech závitech. V pásmech 80 a 40m se obě poloviny cívky zapojují do serie, čímž vznikne cívka o osmi závitech, na ostatních pásmech 20, 15, 10 m se zapojují paralelně, což umožňuje dobré přizpůsobení na 50 a 75 Ω . Další dva segmenty pětipólového jednosegmentového přepínače umožňují symetrické připojování odboček cívky L2, dle zvoleného pásma - viz schéma obr.

Cívky L2a + L2b jsou navinuty na společném tělese, které je slepeno ze čtyř dílů a tvoří dohromady kříž se šířkou ramen

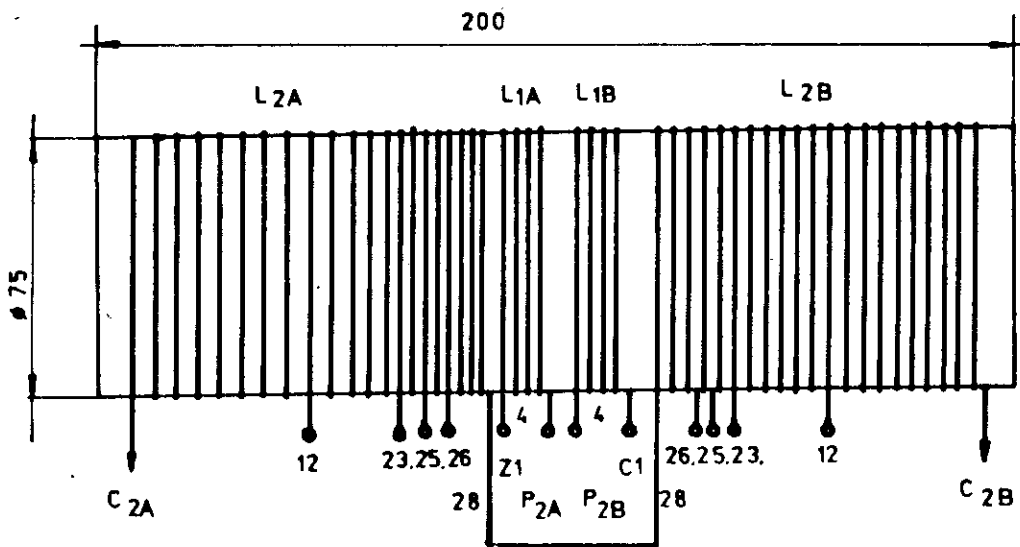
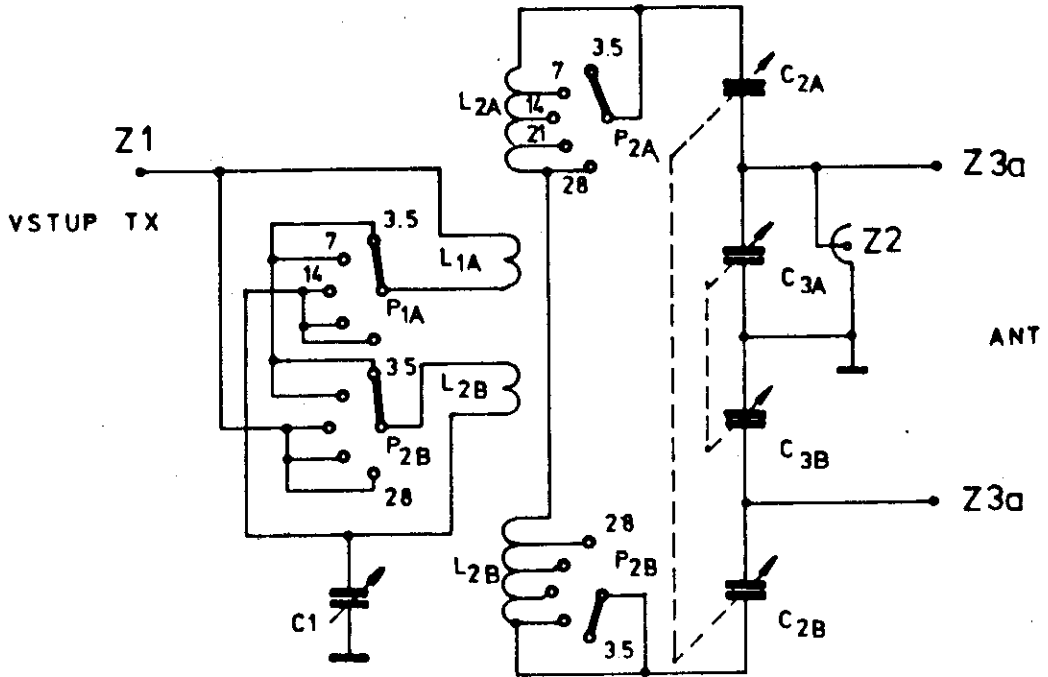
75 mm a hloubkou 200mm. (obr.) Uprostřed jsou navinuty cívky L1a, L1b dle obr. . Vývody všech cívek jsou ce nejkratší cestou přivedeny na segmenty přepínače. Kondenzátory C3A i C3B mají společný rotor i společný kryt. Kondenzátory C2A a C2B mají kryty i rotory pod napětím, to znamená, že musí být velmi dobře odizolovány od šasi i od sebe, při čemž osy musí být rovněž odizolovány.

Za účelem zmenšení ztrát cívky L1, L2 jsou navinuté samostatně a umístěné proti sobě. Část cívek, které nepracují, je skrátována přepínačem. Nastavení vedení se provádí pomocí měřiče ČSV, který je zapojen mezi vysílač a přizpůsobovací člen - TRANSMATCH -. Měřič ČSV může být rovněž zabzdován ve společné ksřínce spolu s přizpůsobovacím členem.

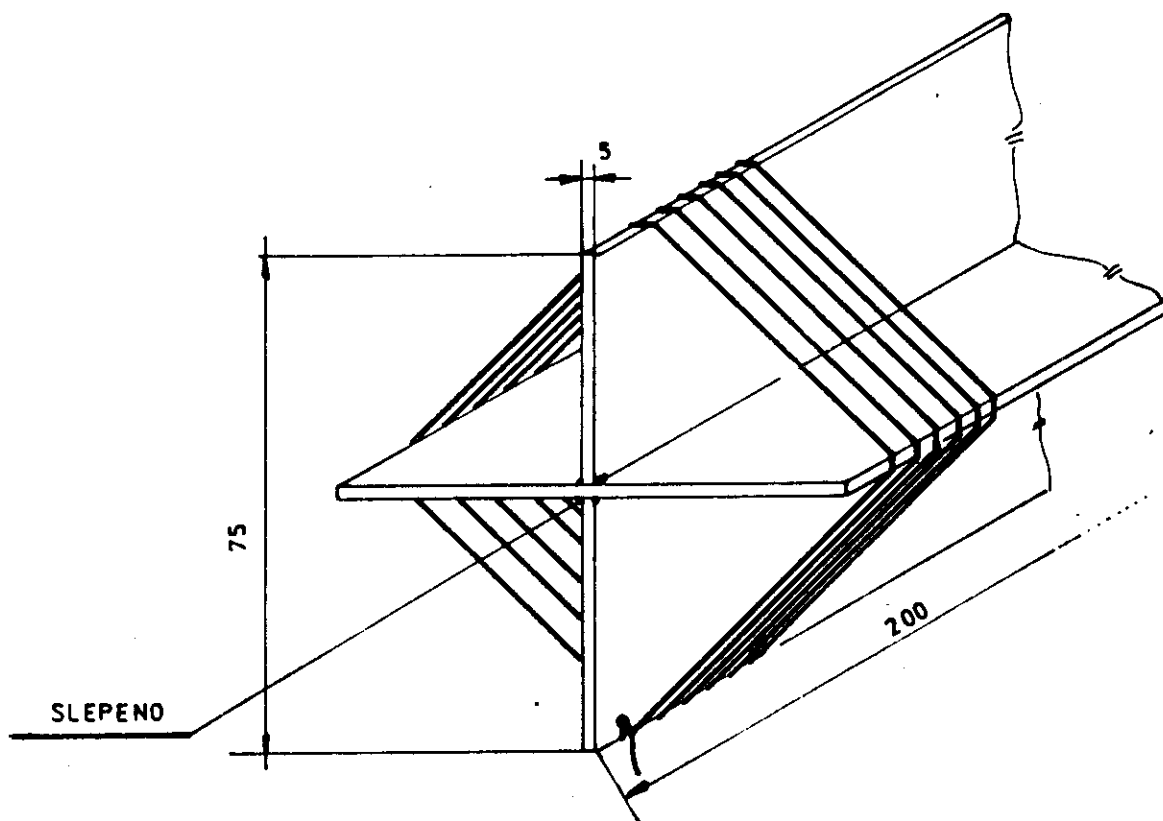
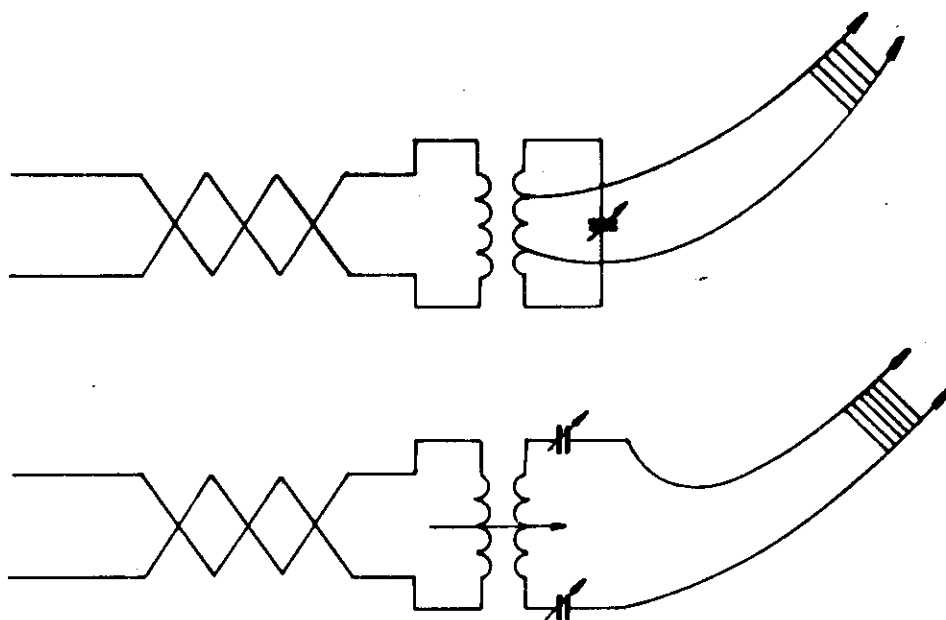
Tento článek najde velmi dobré využití při práci s lin. koncovými stupni a anténami různých impedancí.

Trans match

Mc COY W1ICP



POČTY ZÁVITŮ JSOU UDÁNY ČÍSLEM



MECHANICKE PŘÍKONENÍ CÍVKY

Mechanika k TRCV

Celá mechanická konstrukce je sestavena ze sedmi dílů: *obr č. 1*

1. Nosný panel
2. Nosný panel měřidel
3. Nosná příčka
4. Dno
5. Plášť
6. Kryt
7. Krycí panel s popisy

Díl č. 1.

Nosný panel je zhotoven z hliníkového plechu síly 2mm a rozměrech 150 x 300 mm. Po orýsování a vystřížení dle obr. č. 2 nejdříve vyřízneme lupenkovou pilkou obdélníkové díry pro měřidla, analogovou a digitální stupnici. Nyní podložíme nosný panel tenkým hliníkovým plechem o síle 0,8 mm, /který bude tvořit díl č. 7 panel s popisy/ větší o dvacet milimetrů, než skutečná velikost 150 x 300 mm. Nosný panel pak převrtáme spolu s panelem pro popisy v místech pro potenciometry, nyní oba panely v těchto místech sešroubujeme. Následuje proříznutí osmi děr pro přepínače, a vyvrtání zbytku děr pro osy potenciometrů a převod. Po tomto úkonu oba panely rozdělíme a nosný panel dovrátíme v místech pro vlastní uchycení i pro uchycení ovládacích prvků.

Díl č. 5.

Plášť je zhotoven ze železného plechu síly 1,5 mm o rozměrech dle obr. č. 3. Po orýsování a vystřížení pláště, můžeme přistoupit k ohýbání. Nejdříve ohneme po celé délce pláště okraj 10 mm, pak následuje ohýbání vlastního pláště, a to tak že ohýbaný plech upneme v místě zadního panelu. Ohybáme postupně levý a pak pravý bok, vznikne nám plášť ve tvaru písmene U.

Tento postup je nutný proto, abychom měli oba boky stejně dlouhé. Při tomto postupu budeme mít plášť širší o 3mm což je 2x síla pozitivního plechu. Proto při všech dalších pracích je nutno mít tuto skutečnost na paměti. Znamená to, že na dílu č. 1 přidáme ke kótě 300mm 1,5mm na každou stranou. Světlost pláště bude 300mm. Díry do zadního panelu můžeme udělat buď před ohýbáním nebo po ohýbání, to záleží na možnostech každého konstruktéra. obr. 4

K takto zhotovenému plášti díl č. 5, nyní přiložíme nosný panel díl č. 1. Místa pro sešroubování na nosném panelu, které jsme před tím vyvrtali orýsujeme na plášť. Do pláště v těchto místech vyřízneme čtyři závity M3. Po sešroubování obou dílů nám vznikne kompletní plášť zařízení.

Díl č. 3.

Na tomto mechanickém dílu jsou přišroubovány všechny díly TCVRu, mimo digitální stupnice, která je přišroubována na pravém boku.

Tato příčka je zhotovena z hliníkového plechu tloušťka síly 2mm o rozměrech dle obr. 5. Po orýsování a vystřížení příčky vyvrtáme díry pro upevnění a vyřízneme díry pro patice relé. Takto připravený plech máme připraven k ohýbání, avšak nesmíme zapomenout na světlost pláště 300mm, tak že musíme ze šířky příčky odečíst 2x sílu plechu, abychom zachovali po ohnutí skutečně v rozměrech 300mm šíře a 240mm délka. Uchycení dle det. -A- obr. č. 6, díry v příčce orýsujeme na boky pláště. Díry vyvrtáme vrtákem 3,2mm a z venkovní strany díry zahloubíme, protože pro sešroubování použijeme šroby M3 x 10mm se zapuzetnou hlavou.

Nyní můžeme plášť sešroubovat s příčkou, čímž jsme dali dohromady / sešroubovali / díly 1, 3, 5.

Díl č.2.

Dalším dílem mechaniky je nosný panel měřidel. Tento díl je opět zhotoven z hliníkového plechu 2mm. Po orýsování a vystřížení dle obr.č. 7, vyvrtáme díry 3mm pro přišroubování k plášti. Nyní vyřízneme díry pro měřidla a digitální stanici lupenkovou pilkou. Při obýbání tohoto dílu musíme mít na paměti stejnou skutečnost jako u dílu č.3, venkovní rozměr 300mm.

Díl č.6

Vrchní kryt je zhotoven z pozinkovaného plechu, který byl před požitím obroušen smirkovým plátnem a pomocí vrtačky, abychom odstranili kresbu, která vzniká při pozinkování. Použití tohoto plechu není podmínkou, může být použit jakýkoliv plech. Na tomto upravený plech narýsuje kryt dle obr.č. 8

Po vystřížení a vyvrtání děr pro přišroubování můžeme přistoupit k ohýbání, postupujeme stejně jako u dílu č.5. Ohnutý kryt nasuneme na plášť a orýsuje díry z krytu na plášť. Do označených míst na plášti vyřízneme závit M4.

Díl č.4

Na plech který jsme si připravili již při výrobě dílu č.6. narýsuje dle obr.č. 9 dno díl č.4. Po vystřížení navrtáme díry pro přichycení. Pokud jste díry se závity vyřezali do pláště při jeho zhotovení, tak tyto díry jen překreslíme na dno a vyvrtáme. Pokud díry v plášti ještě nemáme narýsuje je dle obr.č. Neměli bychom zapomenout ještě na díry k přišroubování nožek, to už bude záležet na každém co si zvolí.

Vyrobili jsme si díly 1-6 všechny spolu sešroubujeme, při výrobě i kompletaci musíme dbát na to, aby jednotlivé díly na sebe navazovaly, spolu souhlasily a ohnuté strany svíraly vždy pravý úhel.

Díl č. 7

Čáry a rámačky provedeme tuží. Před narýsováním čar je vhodné místa na která budeme rýsovat nejdříve přegumovat. Po řádném zaschnutí tuže, jemně přesříkáme bezbarvým lakem celý panel s popisy, a tím zamezíme zdirání popisů.

Témito pracemi jsme ukončili práci na mechanických dílech TCVRu.

Zbývá nám nyní mechanicky upravit jednotlivé díly TCVRu k nosné příčce díl č. 3. Ke každé ze čtyř stran plošného spoje je připájen pásek pocínovaného plechu 35 mm široký. Tyto pásky po připájení tvoří krabičku. Plošný spoj je v této krabičce připájen 10 mm od spodního okraje. K takto provedenému dílu připájíme z venkovní strany k rohům čtyři pájecí očka, která před pájením ohneme do tvaru L. Užší stranu očka připájíme k pocínovanému plechu, přes volnou spodní stranu prostrčíme šroubek M3 a přišroubujeme k nosné příčce, na kterou jsme před tím orýsovali všechna čtyři očka a vyřizli závit. Takto jsou přišroubovány všechny díly TCVRu. Rozmístění jednotlivých dílů TCVRu je na obr. 10, 11 .

Ovládací prvky.

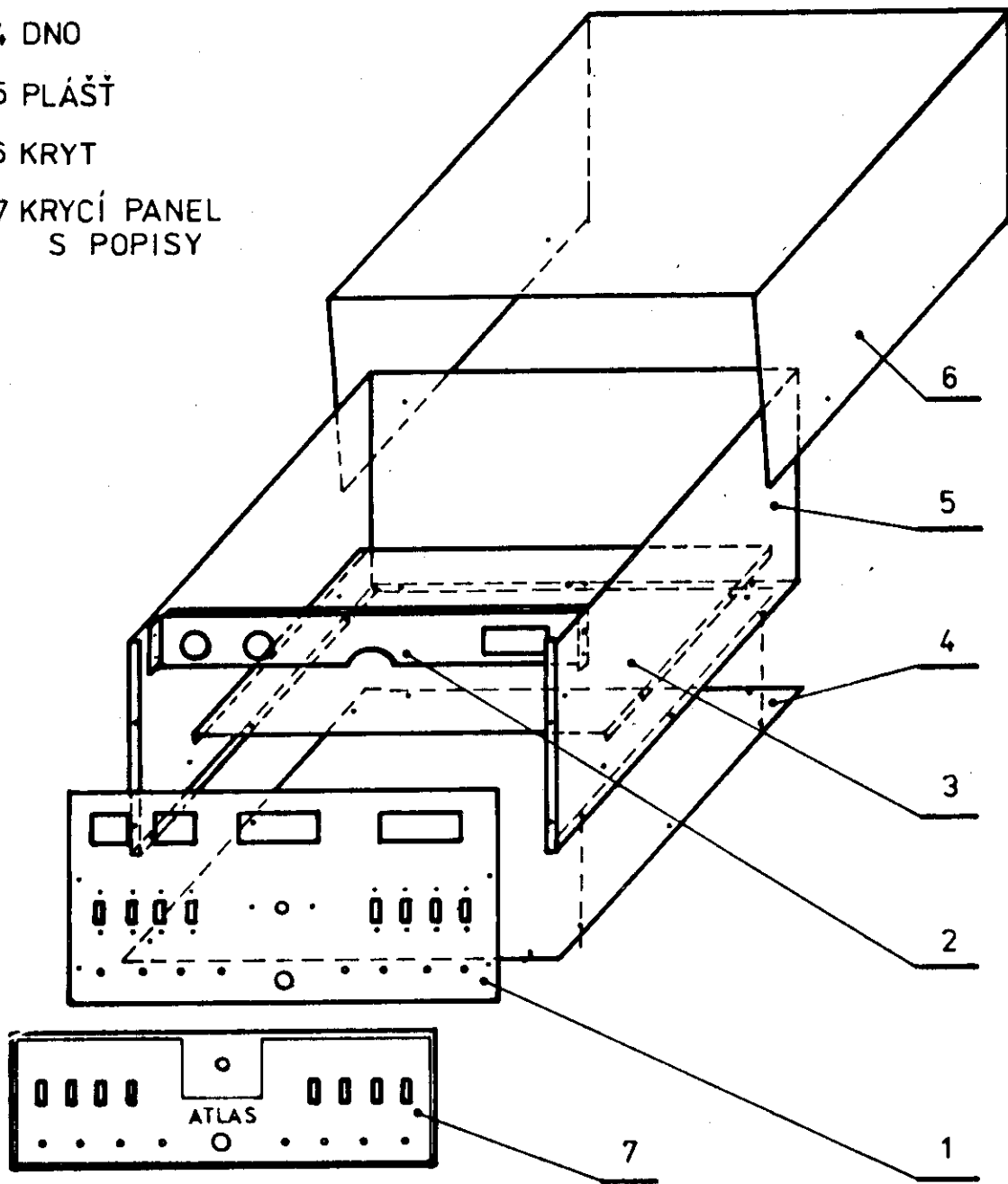
Rozmístění jednotlivých ovládacích prvků je patrné z obr. č. 12 . Na předním panelu je umístěno 8ks přepínačů s názvem vlnový - pod tímto názvem je ho možno koupit, jinak se jedná o dvupólový přepínač, který je možno si obědnat v zásilkové službě v Uherském Brodě pod číslem jednotné klasifikace 384 946 770 310 v ceně 10.50 Kčs za kus. Tyto přepínače byly použity pro ovládání CLIPku, ALC, NOTCH FILTRU, CW, VF zesilovače, ~~AM~~ ATN, DAFC a digitální stupnice. Potenciometry byly použity řady TP 160. Pro přepínání CW - SSB, EXT. VFO - VFÓ byl použit přepínač typ WK 533~~6~~-27, jako přepínače pásem pak WK 53344. Převod byl realizován dle RZ 7-8/78. Na zadním panelu jsou

umístěny konektory pro reproduktor, dva pětikolíkové pro EXT. VFO, ALCa MG. Dále máme na zadním panelu dva páry zdířek, jeden pro PTT a druhý pár pro klíč. Pro připojení napájecího napětí používáme konektor z dynamu RM 31. Anténní souosý konektor není uveden, neboť každý konstruktér je zaveden na jiný typ.

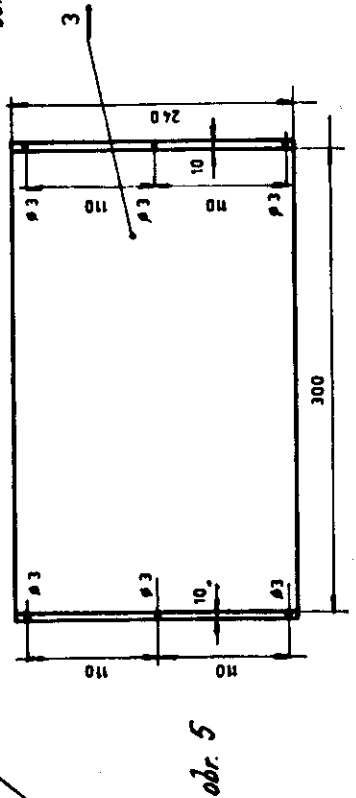
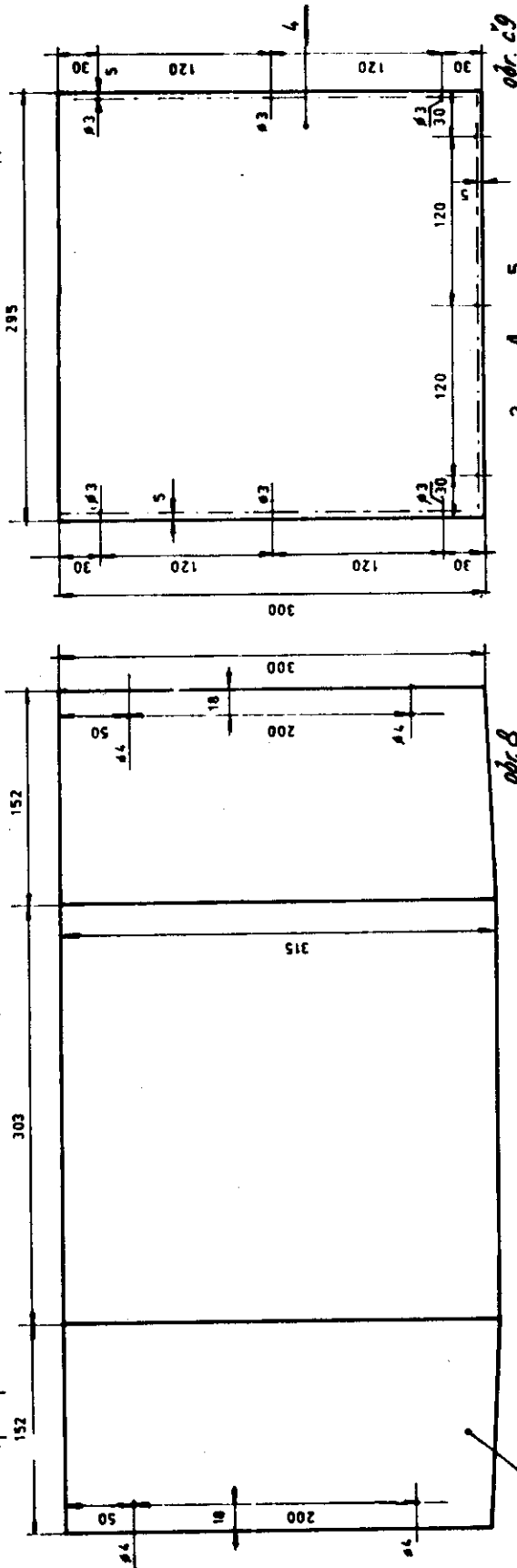
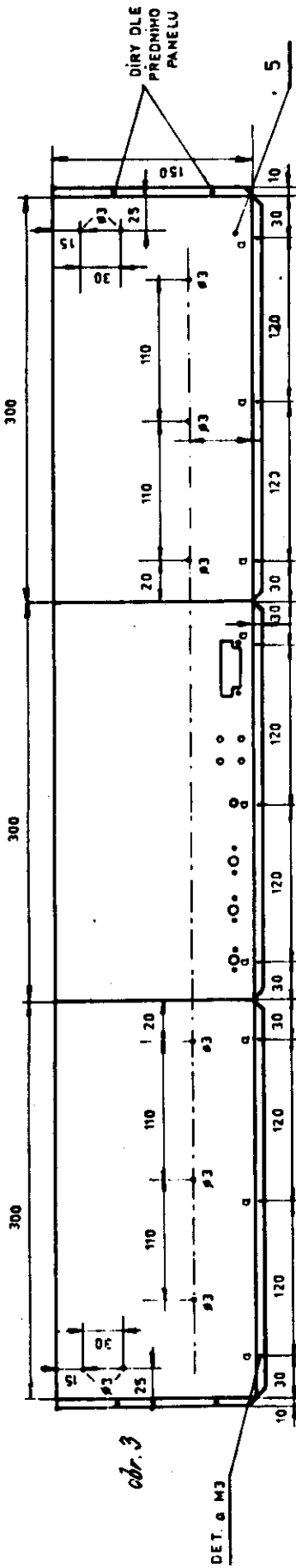
Soupis ovládacích prvků:

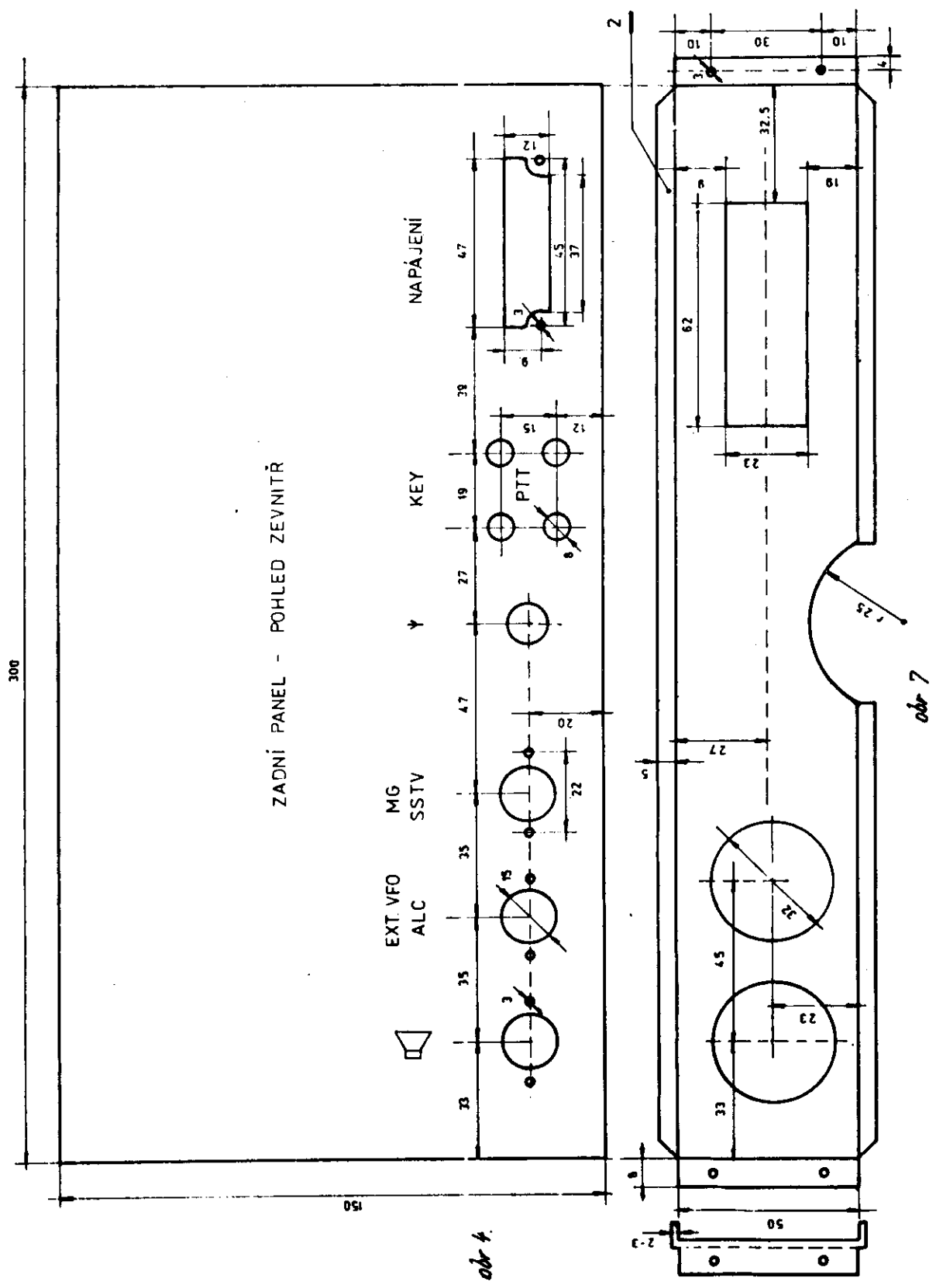
- 8 ks přepínač vlakový
- 5 ks potenciometr TP 160
- 2 ks přepínač WK 53316-27
- 1 ks přepínač WK 53344
- 3 ks konektor mikrofonní pětikolíkový
- 1 ks konektor reproduktorový
- 4 ks zdířka izolovaná
- 1 ks konektor - dynamo RM 31
- 1 ks ladicí převod
- 1 ks anténní souosý konektor

- 1 NOSNÝ PANEL
- 2 NOSNÝ PANEL MĚŘIDEL
- 3 NOSNÁ PŘÍČKA
- 4 DNO
- 5 PLÁŠŤ
- 6 KRYT
- 7 KRYCÍ PANEL S POPISY



obr č. 1

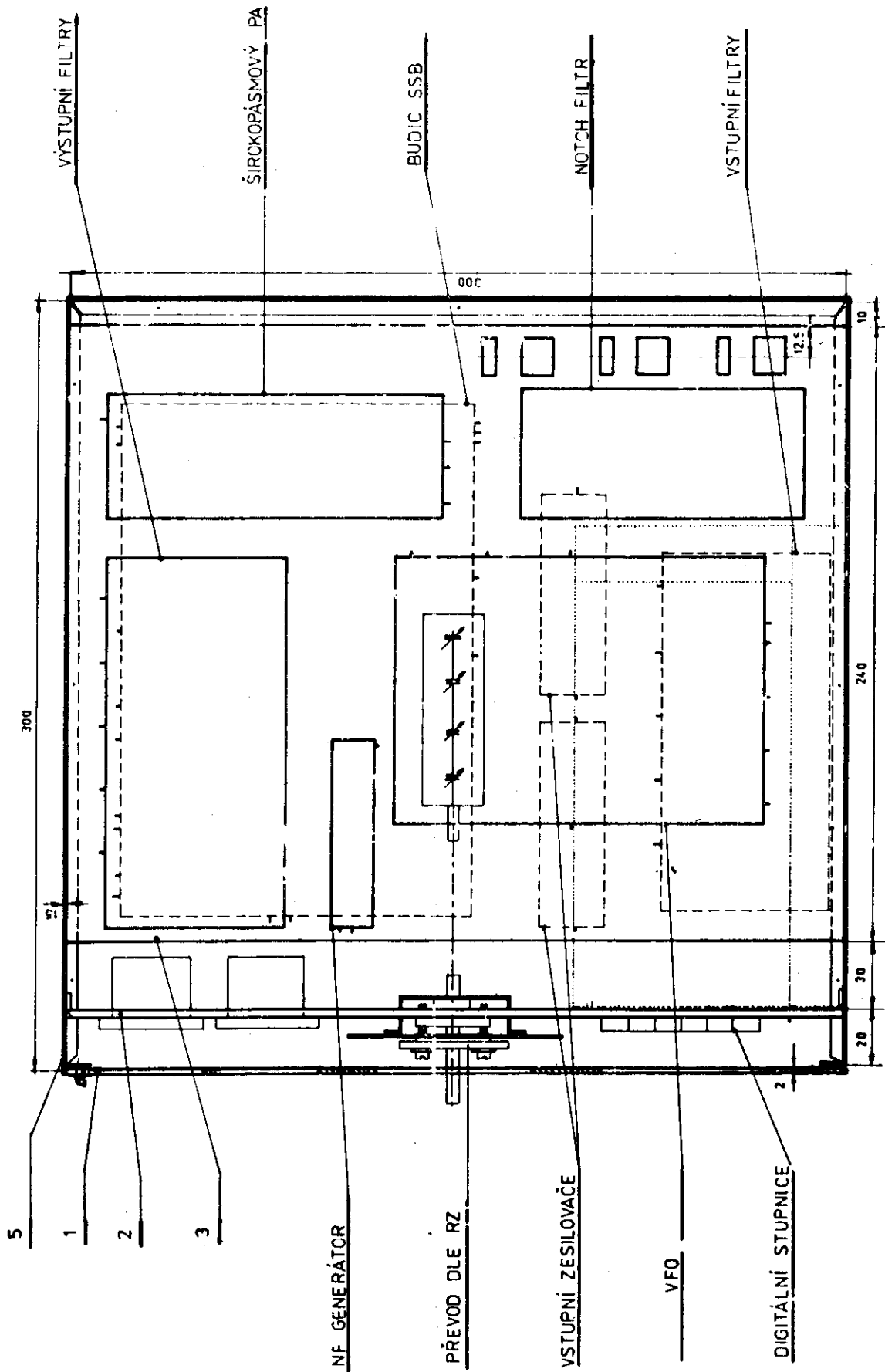




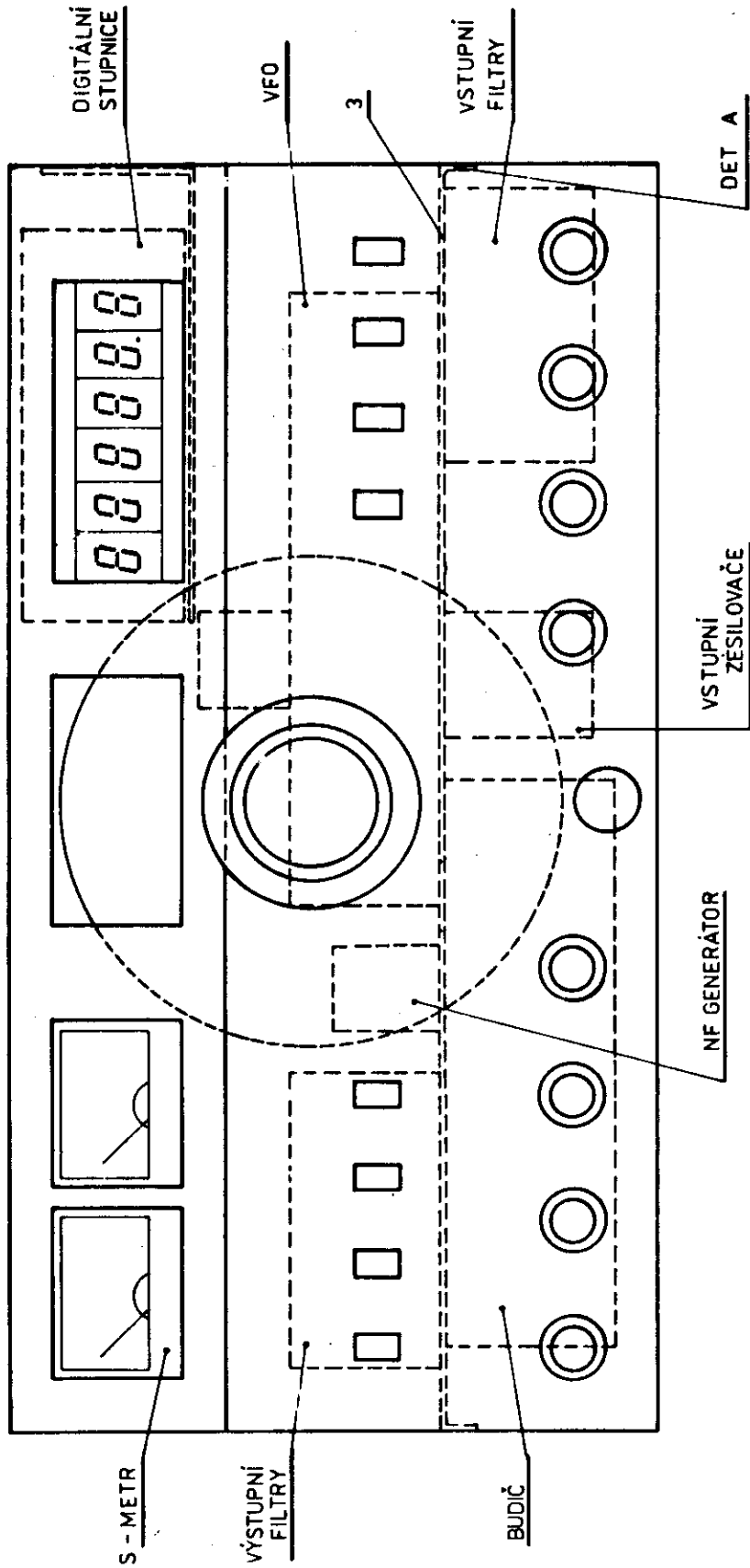
ZADNÍ PANEĽ - POHLED ZE VNITŘ

obr 4.

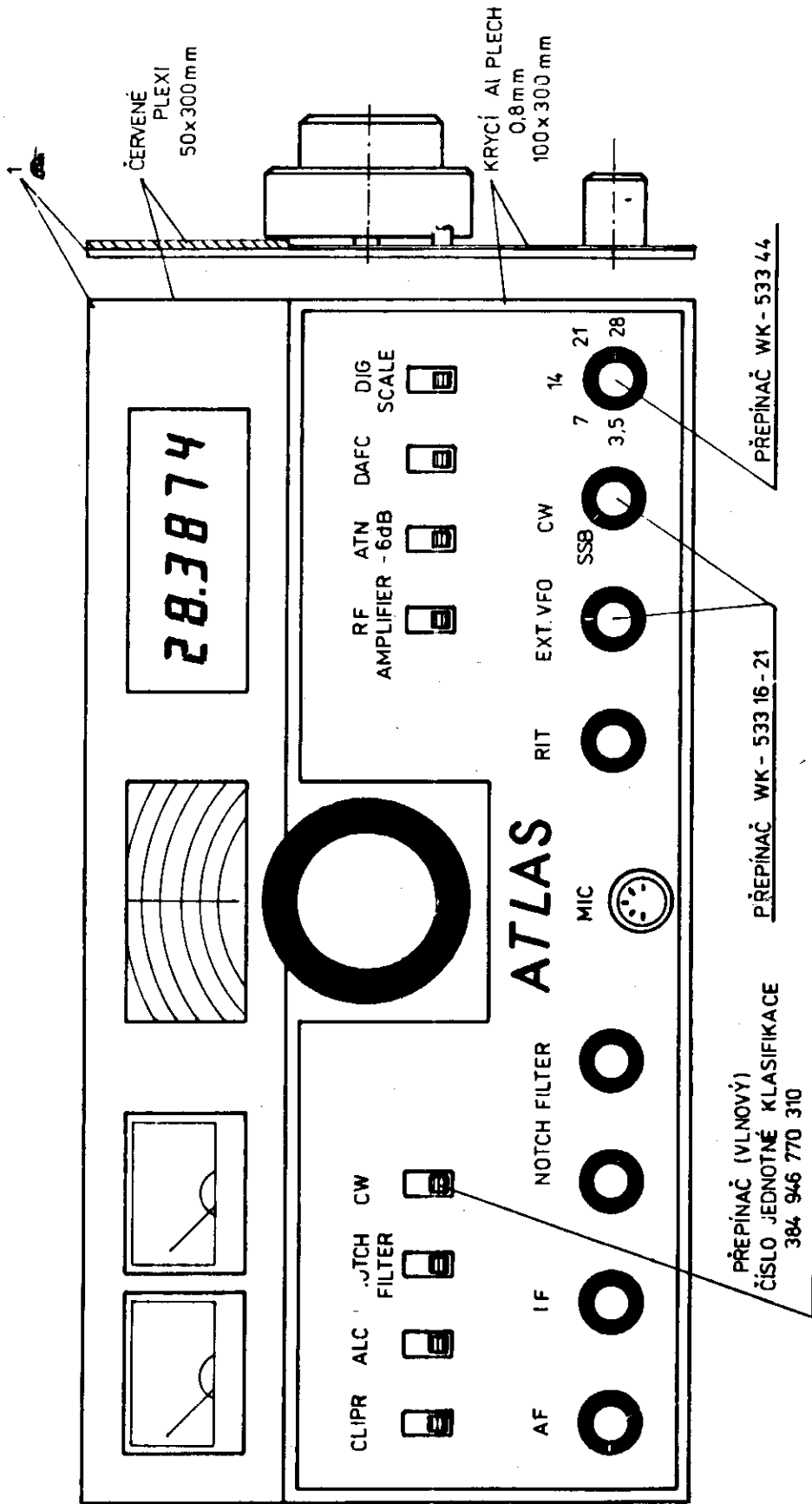
obr 7



obr. 11



obr. 10



obr. 12

PŘEPÍNAČ (VLNOVÝ)
 ČÍSLO JEDNOTNÉ KLASIFIKACE
 384 946 770 310

PŘEPÍNAČ WK - 533 16 - 21

PŘEPÍNAČ WK - 533 44

Ing. Jiří Hoid - OK1DR

Z a č n ě t e t a k ě n a R T T Y .

/Malý praktický úvod do světa dálkopisů./

Co prý je psáno, to jest dáno praví jedno staré české přísloví. A proto se snad provoz RTTY začíná čile rozšiřovat mezi radioamatéry na celém světě.

Technicky to není ani tak o moc náročnější, než na př. postavit transceiver na SSB a toto hobby /RTTY/ skýtá nezměrné množství zábavy jak technické tak i provozní, rozhodně je to lepší než bezduše plácát na dvoumetrových převaděčích sáhodlouhé, nic neříkající rozhovory.

Vyžijí se zde technici analogoví i digitální a dokonce i jedinci zaměřeni na jemnou mechaniku dokáží zde hodně.

RTTY provoz na KV i UKV používá frekvenční modulace. Rozdíl je jen v tom, že na KV používáme provozu F1, kdežto na UKV s segmentu provozu FM používáme F3. Ovšem i na UKV v segmentu SSB a CW používáme opět F1.

Proti běžnému způsobu klíčování /CW=A1/ má F1 tu výhodu, že v době "mezery" prochází přijímačem signál, který je vyhodnocován právě jako "mezera" a brání proniknutí poruch. Výraz "značka" značí pak zvýšený kmitočet to jest na KV jest zdvih /shift/ 170 Hz a na UKV je to 850 Hz. Profesionálové /tiskové a jiné agentury, pošty, atd./ používají zdvih 425 Hz.

Budiž hned řečeno, že IARU bylo doporučeno používat tyto kmitočty pro provoz RTTY:

Mezera =	1275 Hz
Značka pro zdvih 170 Hz	= 1445 Hz
Značka pro zdvih 425 Hz	= 1700 Hz
Značka pro zdvih 850 Hz	= 2125 Hz

Tyto doporučené kmitočty propustí právě tak ještě filtry dobrého SSB vysilače, o čemž později. Na UKV se doporučenými nízkofrekvenčními tóny přímo modulují FM vysilače.

Na vysvětlenou dodávám, že dálkopisný signál se skládá z p ě t i impulsů, jejichž vzájemná kombinace odpovídá vždy určitému znaku. /písmenu, číslici či řídicímu znaku./ Tyto impulsy jsou buď bezproudé /to je právě ta "mezera" / čili mezinárodně zvaná "space". S raketami to ovšem nemá nic společného, hi.... Nebo jsou impulsy proudové /to jest "značka" čili "mark"/

Každému znaku předchází pak t. z. v. spouštěcí impuls /"start"/ který je vždy bezproudý a znak uzavírá závěrný impuls /"stop"/, který je proudový.

Aby pak dálkopisné stroje, nebo zobrazovače čili video-terminals/ mohly vzájemně spolupracovat, bylo nutno sjednotit rychlosti otáček strojů /u zobrazovačů taktovací frekvence/. Pošty a telexová síť v Evropě používají rychlosti 50 Baudů, Američané pak rychlosti 45.45 Baudů. Jsou to rychlosti přímo závislé na kmitočtech sítí. Bližší souvislosti jsou ovšem složitější, ale vysvětlovat je nebudeme, ani to snad amatéři nepotřebují vědět, zájemce o bližší teorii dálkopisných převodů odkazují na příslušné knížky spojovací techniky.

Amatérský provoz se přizpůsobil bohužel Am říčanům /v této skotačivé zemi začali amatéři jako první s amatérským RTTY/ a pracujeme tedy rychlostí 45.45 Bd. Ze nám to přináší potíže, jest jasné, dálkopisné stroje stroje starší generace jsou přeladit poměrně snadno, ale i to někomu dělá potíže. Ale stroje novější, počínaje T100 /vyráběnou v Siemensově licenci ve Zbrojovce Brno/ už skýtají mechanické potíže neskonale větší, které dovedou zvládnout jen zdatní jedinci, vybavení mechanickým talentem a odvalovací frézou na výrobu ozubených koleček. Sice mohu potěšit majitele strojů, že se začíná projednávat doporučení IARU přejít celosvětově v amatérském provozu na rychlost 50 Bd, ale kdo zná blíže zákulisí této ctihodné organizace tak si jistě uvědomí, kolik času k tomu bude ještě potřeba.

My amatéři tedy zatím používáme rychlost 45.45 Bd a musím teď vysvětlit, o co to vlastně jde. I když bezpodmínečně to taky nemusíte vědět, stačí vsít na vědomí, že krátce a dobře pracujeme zmíněnou rychlostí. Avšak radioamatéři jsou duševně hloubavé a mohlo by se stát, že bych dostával opět množství dotazů /a to bez zpátečního porta! / co to ty Baudy, nebo Baudoty vlastně jsou.

Tak tedy vězte, že jeden baud /Bd/ je jedna proudová změna střídavého proudu. Při rychlosti 45.45 Bd odpovídá doba jednotlivých impulsů 22 ms. /dvacetidvoumikrosekundám/. Závěrečný /"stop"/ impuls je delší a trvá 31 ms. Celá kompletní dálkopisná značka trvá tedy 163 ms, což je důležité vědět zejména digitálním technikům, kteří by se rozhodli nastavovat rychlost svého stroje pomocí onoho zázračného přístroje, který se nazývá "čítač".

Historicky založeným hamům důvěrně ještě prozradím, že celou tuto věc neboli systém navrhl pan Baudot, jenž byl fysikem a žil v letech 1845 až 1903. Ovšem i pan Baudot nebyl úplným původcem tohoto 5 bitového kódu. Jest historicky doloženo, že již jistý anglický filosof pan Francis Bacon /1561-1621/ použil binární 5ti bitový kód v kryptografickém písmu, hi..... Takže vidíte, že ani dálkopis není nenovějšího data.

Po tomto historickém extempore pokračujmež dále v osvětlování záhad a tajů dálkopisu. Tedy celá tato pětibitová abeceda se nazývá "Mezinárodní telegrafní abeceda č.2" /CCIT 2/ a jest zatím nejpoužívanější v dálkopisném provozu.

Zde musím pro úplnost podotknouti, že v dnešní době se vehementně, díky prudkému rozšiřování poč' ačů, rozšiřuje další kód, který jest osmibitový a nazývá se ASCII. /American Standard Code for Information Interchange/ značí se jako "Mezinárodní telegrafní abeceda č.5" /CCIT č.5/. Je to kód, který se skládá opět z mezer a značek ale který, díky svým 8 bitům, má podstatně širší možnosti ve skladbě písmen, číslic a řídicích znaků a umožňuje přenosovou rychlost až 1200 Bd. Touto rychlostí a kódem pracuje na př. anglická amatérská družice UOSAT 9, která takto vysílá svou telemetrii. Jinak se ovšem ASCII kód používá zejména v počítačové technice, ale je i slyšet již na amatérských pásmech, zatím ovšem jen z USA, Kanady a Záp. Německa.

U nás zatím licenčními podmínkami tento provoz v ASCII povolen není, není ovšem důvodu,

proč to nezkusit s příjmem Po malé změně /rozšíření/ dolní propustě ve filtrovém konvertoru typu OK1DR /ex OK1WEQ/ lze ASCII kod demodulovat. Ale jeden háček to přeci jen má. Nejnižší používaná rychlost pro přenos ASCII kodu je 110 Bd a to již bohužel naše stroje - dědečkové z pošt vyřazení, nestihnou. Je k tomu třeba nasadit digitální techniku a zobrazovač. /Video-terminal./

Takže přejdeme k technice příjmu RTTY signálů:

Dá se použít každý s t a b i l n í opakuji: stabilní přijímač určený k příjmu SSB nebo CW. Čím užší filtr /až do 500 Hz/ tím lepší. Mluvíme o separátním přijímači, u transceiveru to tak úplně neplatí. Čím kvalitnější je přijímač, tím i záznam bude mít méně chyb. Příjem je ovšem závislý i na síle přijímaného signálu, respektive na odstupu signálu od šumu. S klesající silou signálu klesá samozřejmě i čitelnost zápisu. Ale pokud máme dobrý konvertor jsou i sluchem již neidentifikované signály zapisovatelné a lze navázat spojení, pokud ovšem nesedí na kmitočtu rušení. To je dáno tím, že při použití úzkého filtru dochází k podstatnému zlepšení poměru signál/šum.

Přijímač pro RTTY musí mít dodatečné zařízení, které přemění signál F1 na proudové impulsy pro dálnopisný stroj nebo zobrazovač.

Dnes používáme již výhradně v amatérské praxi konvertory nízkofrekvenční, od konvertorů mezifrekvenčních se úplně na KV odstoupilo, vyjimku tvoří automatický provoz na UKV.

Příjem F1 uskutečňujeme stejným způsobem jako u telegrafie, to jest pomocí záznamového oscilátoru /BFO/ nebo jako u SSB pomocí product-detectoru. Tím dostaneme ná záznam, jehož kmitočet se mění o kmitočtový zdvih /shift./ A teď už jen prostě naladíme přijímač tak, aby oba tony odpovídaly kmitočtům, na které je náš konvertor naladěn, t. j. tedy na KV 1275 Hz a 1445 Hz.

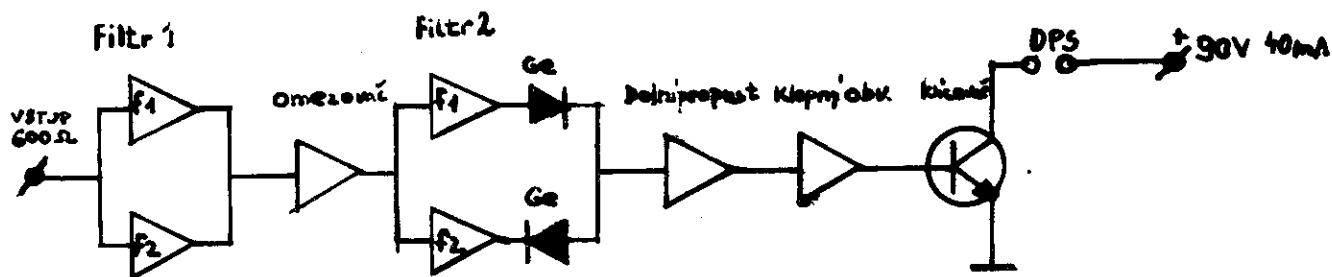
Ukážeme si nyní, jak vlastně takový konvertor pracuje. Snad by bylo dobré ještě podotknout i, že vývoj konvertorů prošel od konvertorů jednoduchých, s vinutými indukčnostmi až ke dnešním typům s operačními zesilovači nebo s digitální, porovnávací technikou.

Kdo se někdy pokoušel na ferritových hrníčcích vinout příslušné indukčnosti tak, aby se strefil přibližně do indukčnosti 88 mH a pak to pomocí kondenzátorů doladit do frekvence s šířkou pásma asi 80 Hz, tedy jen ten ví, co je to za úmornou práci. Autor tohoto pojednání to zkoušel několik let, nabyl již určité zručnosti a několik konvertorů tohoto typu postavil, ale zhluboka si oddech, když si mohl konečně opatřit operační zesilovače a tvořit aktivní filtry, jejichž propustnost se dala nastavit pouhým potenciometrickým trimrem. Kdo nevěří, ať to zkusí, konstruktérské fantazie se meze nekladou, ale určitě si srdnatý dobrodruh na mé varování vzpomene!!

Byla to doba průkopnické práce Miloše Prosteckého OK1MP a jeho konvertorů typů ST 3, ST 5 a ST 6. Ale dnes znovu doporučuji: Opatřete si OP typu 741 /abyste se vyhnuli kompensacím nutným pro typy MAA../ a postavte hned konvertor moderní a reprodukovatelný, zejména budete-li mít desku s tištěným spojem.

Ovšem, ať již budete mít konvertor takový nebo takový, zásada je vždy stejná. Vyčistit dotyčný nf kmitočet, omezit jej a převést na impuls, který otvírá nebo zavírá klíčovací transistor.

Uvádím blokové schéma filtrového konvertoru:



A nyní stručný, opravdu stručný popis, protože potencialní zájemci najdou podrobný popis v dokumentaci filtrového konvertoru OK1DR /ex OK1WEQ/.

Vstupní signál se rozdělí do dvou aktivních úzkopásmových filtrů /šíře pásma asi 80 Hz !/. Za těmito filtry se signál opět sloučí do omezovače /nezapomeňte, že se jedná o FM/, který pracuje naprosto dle stejných principů jako omezovač v FM přijímačích. A za tímto omezovačem se signál opět rozdělí do dvou aktivních filtrů, které opět očistí nízkofrekvenční signál a zdůrazní ho. Poté přijde detekce germaniovými diodami a to v jedné větvi pozitivní a v druhé větvi detekce negativní. Oba tyto, nyní již stejnosměrné signály se opět sloučí a vedou do operačního filtru, který pracuje jako dolní propust s mezní frekvencí cca 80 Hz. K dolní propusti bych chtěl ještě poznamenat, že signály sečítají a je dobře si uvědomit, že zde je vždy jen jeden signál, totiž buď mezera nebo značka, nikdy zde nejsou oba signály současně. Pro přívržence digitální techniky: buď je zde log0 nebo log1. Na výstupu dolní propusti se opět objevuje buď jen pozitivní nebo jen negativní napětí stejné velikosti. Signály jsou zde již dosti zkreslené, proto postupují do dalšího operačního zesilovače, který pracuje jako klopný obvod typu Schmitt-Trigger a signály se zde regenerují. Pak postupují dále do spínacího transistoru, který již klíčuje buď magnety dálkopisného stroje nebo 5 V napětí pro TTL-výstup pro videotermíny.

Teď bych se chtěl vrátit k vysílací části pro provoz RTTY. Opět je možno říci, že je možno použít každý dobrý a hlavně stabilní vysílač pro telegrafii nebo SSB. Na UKV pak každý dobrý vysílač /nebo transceiver/ pro FM.

Zásadně je možno použít způsob klíčování AFSK nebo FSK. Při čemž skratka FSK je z anglického "frequency shift keying" a znamená to, že v rytmu dálkopisných značek posunují základní kmitočet oscilátoru o 170 Hz výše. Prakticky se to dělá tak, že se k základnímu oscilátoru připojí přes varikap určitý kondensátor, na varikap se přivádí napětí v rytmu RTTY značek a tím se přídavná kapacita buď připíná nebo odpíná. Hezky se to řekne a napíše, ale má-li někdo "vymakané" stabilní VFO, jistě do něj nebude chtít nějak zasahovat a mohu

opět osobně dosvědčiti, že jsem vyzkoušel mnoho druhu tohoto klíčování a že se mne nikdy nepodařilo získati dva stabilní tóny. Ale při čistě telegrafním vysilači to jinak nejde a jistě jsou experti, kterým se to hladce podaří.

Jiná věc je u dnes naprosto rozšířených SSB/CW vysilačů a transceiverů. Zde zbývá vyrobit dva stabilní nízkofrekvenční tony a přivést je /opět ve střídě RTTY značek/ na mikrofonní vstup vysilače. Oba dva tóny mají samozřejmě frekvenci nahoře uvedených značek a mezer, to jest 1275 Hz a 1445 Hz. Jednoduchou úvahou dojdete k tomu, že přivedu-li na mikrofonní vstup nějaký tón, rozbalancuje mne balanční modulátor a na výstupu SSB vysilače se objeví stálá nosná. Písknu-li nyní do mikrofonního vstupu nízkofrekvenční tón, ale s jiným kmitočtem /v našem případě výše o 170 Hz/ posune se mne i nosná vlna na výstupu SSB vysilače o 170 Hz výš nebo níže, podle toho s jakým postranním pásmem vysílám. /LSB nebo USB/. Střídám-li nyní oba tři tóny ve střídě dálkopisných značek, mám ve stejné střídě na výstupu SSB vysilače nosnou vlnu. A mám tedy čistou F1 !

V pásmech UKV je to ještě jednodušší. Tady modulují přímo tónovými frekvencemi mikrofonní vstup FM vysilače a tím získávám na výstupu modulovanou nosnou vlnu, zcela tak jako bych hovořil do mikrofonu. Je to tedy čistá F3.

Způsob modulování vysilačů nízkofrekvenčními tóny se nazývá AFSK, je to opět zkratka anglického "audio frequency shift keying".

Zde je nutno poznamenati, že všechny kmitočty, jak u generátorů, tak i u konvertorů je vhodné nastavit pomocí tónového generátoru a čítače. Avšak nemáte-li čítač stačí i přesný tónový generátor a osciloskop nebo voltmetr.

Ještě jedno důležité upozornění, na které se často zapomíná a pak se majetníci vysilačů nebo transceiverů diví, že spálili drahé koncové elektronky nebo transistory. Uvědomte si, prosím, že v modu RTTY vysíláte při plné zátěži koncového stupně !!! Tedy asi jako byste vysílali AM nebo položili na klíč kladivo. !! Musíte tedy koncový stupeň provozovat v tom příkonu, jaký vám jednak ukládají koncesní podmínky a jednak podmínky technické. Nastavte váš PA asi tak na poloviční příkon, než používáte při provozu SSB. Nezapomenejte ! Shánět drahé elektronky či transistory, to je dnes práce namáhavá a finančně nákladná!

Ještě něco o provozu na RTTY. Pracuje se v telegrafických segmentech amatérských pásem, tedy na začátcích, přesněji řečeno na úseku rozhraní mezi telegrafním a fonickým provozem. Aktivita je dnes opravdu velká, zejména v pásmu 14 MHz je stále nějaká RTTY stanice. A dají se dělat pěkné rarity, na RTTY se objevují značky, které neslyšíte na CW a na SSB. Včetně stanic /MM nebo stanic expedičních, kde na ně není přece jen taková tlačenička jako při klasických druzích provozů.

Snad bych se měl zmínit i o strojích. Většina z nás má vyřazené poštovní stroje RFT, Siemens, Lorenc, Dalibor tu a tam i nějaká ta T 100. V první řadě je vždy nutno stroj vyčistit, prohlédnout a vyzkoušet. Zkoušku uděláte nejlépe ve smyčce. Opatřte si nějaký zdroj stejnosměrného proudu, který je schopen dát asi při 90 Voltech ss 40 mA. Zapojíte do smyčky, jak napoví obrázek na konci

tohoto příspěvku. A zkuste psát normálně jako na psacím stroji. Bude-li stroj psát normální, vyťukávaný text, máte vyhráno. Zkuste ještě napsat jednu řádku písmen : "RYRYRYRYRYRYR" , mělo by to jít také bezvadně, dále zkuste přepínání z písmen na čísla a naopak, zkuste posun řádku /ZL/ a návrat válce /WR/. Teprve půdou-li vám bezvadně všechny tyto funkce můžete pomýšlet na další kroky. Vyčistit kolektor motoru, vyleštit sběrací dráhy regulátoru otáček, prohlédnout a změřit odrušovací kondensátory. To je zvlášt důležité, protože rušení motorem může nabýt takových rozměrů, že na vašem rádiu neuslyšíte vůbec nic !

A jde-li tohle všechno bezvadně, můžete pomýšlet na přeladění stroje na amatérskou rychlost 45.45 Bd. Návodů bylo uveřejněno v Radioamatérském zpravodaji i v Amatérském rádiu dost. Jen vám krátce poradím, že to jde dobře se stopkami nebo s hodinkami s vteřinovou ručičkou. Během mechanických prací jste jistě již u davače vlastní značky objevili páčku, která spouští trvalý chod stroje s předepsaným písmenem. Takže ^{předepíše} napište písmeno, třeba "R", ^{pak} Sp uďte současně stroj a stopky. Po 10 sekundách stroj zastavte /puštěním páčky/ a spočítejte počet písmenek na řádku. Pro rychlost 45.45 Bd jich tam musí být 62 až 65. Je-li jich více nebo méně, vyregulujte stroj otáčením vroubkovaného šroubu uprostřed setrvačnicku motoru. Teď přijde slavnostní chvíle, máte-li již konvertor, připojte stroj, nalaďte stanici a čekejte na první srozumitelný tisk ze vzduchu. Asi se vám to na poprvé nepodaří, zkuste přehodit LSB na USB nebo naopak, zkuste správné naladění a správnou výšku tónů a už to musí jít!

Doporučuji pro první pokusy si nechat nahrát od šťastného kamaráda, kterému to už funguje, magnetofonový pásek, přehrávat do vstupu konvertoru a podle toho celý "kombajn" nastavit. Já vím, ono to napsané vypadá moc složitě, ale opravdu, nic to není a každý amatér, tedy amatér, ne jen vykřikovač na převaděčích to všechno hravě svede.

Závěrem několik slov k digitální a zobrazovací technice. Celý řetězec systé-
vá stejným až k výstupu z konvertoru. Použijí TTL výstup, který dává buď log0
nebo log1 a a přivedu na vstup videa. Zde již záleží na tom, co máte. Máte-li
kompletní počítač, musíte mít program pro RTTY. Na západě je běžně k mání pro
všechny druhy mikropočítačů. U nás je nutno si vypomoci, zdatní jedinci postaví
program sami. Při jednocelových terminálech, které obvykle pracují v kodu ASCII
musíte mít ještě měnič z Baudotu na ASCII a opačně. Ale kdo už je takhle daleko,
jistějs problémy poradí. Laciné to není, pokud to chcete stavět, ale výsledek,
naprosto bezhluchý provoz stojí za to. A těch možností s pamětmi, automatikou,
časem, datumem atd...

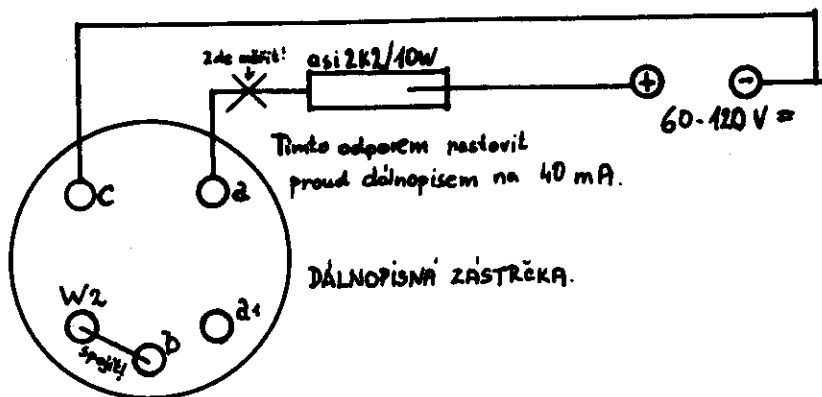
Pročež všem přeji hodně úspěchů a na shledanou na amatérských pásmech
provozem RTTY.

de

J i r k a

OK1DR /ex OK1WEQ/.

Zapojení dálnopisu do smyčky pro zkoušky :



V místě označeném křížkem měřit proud dálnopisem.

Kontakty označené „W2” „b” nutno propojit drátěnou spojku.

Propojte buď v zásuvce nebo na zástrčce kouskem drátu kontakty značené „W2” a „b”. Odporem nastavte proud dálnopisem na 40 mA. V tomto zapojení musí dálnopis psát jako elektrický psací stroj. Vyzkoušejte všechny funkce dálnopisného stroje.

A závěrem ještě několik poznámek:

V době psaní tohoto článku došlo k několika změnám, či spíše upřesněním. Jedna, a to dost důležitá je ta, že TESLA přišla s dvojitými operačními zesilovači MA 1458 a tím byl konvertor RTTY OK1WEQ zpřístupněn všem zájemcům. Původní konvertor byl totiž osazen OZ typu 747, které se u nás obtížně sháněly. Na tyto OZ byla přizpůsobena /díky OK1DVM a OK1VAT/ i deska tištěných spojů a tak je konvertor postaven zcela s čs. součástkami. Cena op.zes. MA 1458 je 19.- Kčs.

Byl vyřešen i generátor AFSK řízený krystalem, který v původní podobě uveřejnil OK1MP v "Amatérském rádiu" č.10/1982. OK1VAT zmenšil rozměrnou desku a použil jednostranně plátovanou desku. Původní deska byla oboustranná. Těmito změnami se provoz RTTY stal dostupným všem VKV i KV amatérům.

A tady je shrnutí platných norem RTTY:

Značka	1275 Hz	
Mezera	1445 Hz	/zdvih 170 Hz/
Mezera	1700 Hz	/zdvih 425 Hz/
Mezera	2125 Hz	/zdvih 850 Hz/

Obvyklá rychlost v amatérském provozu: 45.45 Bd.

Frekvence pro RTTY /dle tabulky č.1, opatření č.40/1979 VFMS/ :

3.600 KHz +- 20 KHz	144.500 - 145.850 KHz
7.040 KHz +-5 KHz	432.500 - 440.000 KHz
14.090 KHz +-10 KHz	1215.000-1300.000 KHz
21.100 KHz +-20 KHz	
28.100 KHz +-50 KHz	

Doporučení IARU pro VKV:

144.600 KHz	pro dálková spojení /DX/
145.300 KHz	pro místní spojení /local/
432.600 KHz	pro dálková spojení /DX/
433.300 KHz	pro místní spojení /local/

Doporučení IARU pro RTTY převaděče:

144.640 KHz	vstup převaděče
145.840 KHz	výstup převaděče
432.025 KHz	vstup převaděče
438.625 KHz	výstup převaděče

Tady ještě upozornění: Plánovaný čs. RTTY převaděč bude mít odskok 600kHz, aby mohla většina čs. stanic využít svoje stávající FM zařízení.

Značení provozních způsobů podle WARC 79:

/Uvádím jen ty, které mají vztah k RTTY./

- A1B - přerušování nosné vlny v rytmu kodu RTTY.
- A2B - tónovým kmitočtem se moduluje AM vysílač. /býv. A2 /
- F1B - Mění se frekvence základního oscilátoru. /býv. F1 /
- J2B - Tónovým kmitočtem se moduluje SSB vysílač.
- F2B - tónovým kmitočtem se moduluje FM vysílač. /býv. F2 /

Všeobecná doporučení:

Při vysílání signálu RTTY má být značka /1275 Hz/ vysílána jako vyšší vysílací kmitočet. Dálnopisný stroj stojí.

To znamená, že použijeme-li vysílač SSB v poloze "dolní postranní pásmo" LSB, objeví se na výstupu vysílače tóny zadávané z AFSK o b r á c e n ě! Je to logické, neboť při LSB se vyšší než tón projeví na výstupu vysílače jako nižší frekvence.

Příklad: Vysílač je nastaven na QRG=3.600 KHz. Do mikrofonního vstupu pískneme tón 1KHz. Vysílací frekvence bude tedy 3599 KHz.

Při RTTY udáváme jako vysílací frekvenci tu, která se na výstupu objeví při "značce". Uvažujeme-li moderní transceiver nebo vysílač s digitální stupnicí neudává nám tato přesně vysílací frekvenci /okamžitou./ Většina těchto moderních transceiverů ukazuje totiž na stupnici obyčejně frekvenci silně potlačené nosné.

Provoz RTTY by se měl uskutečňovat vždy na LSB, používáte-li AFSK.

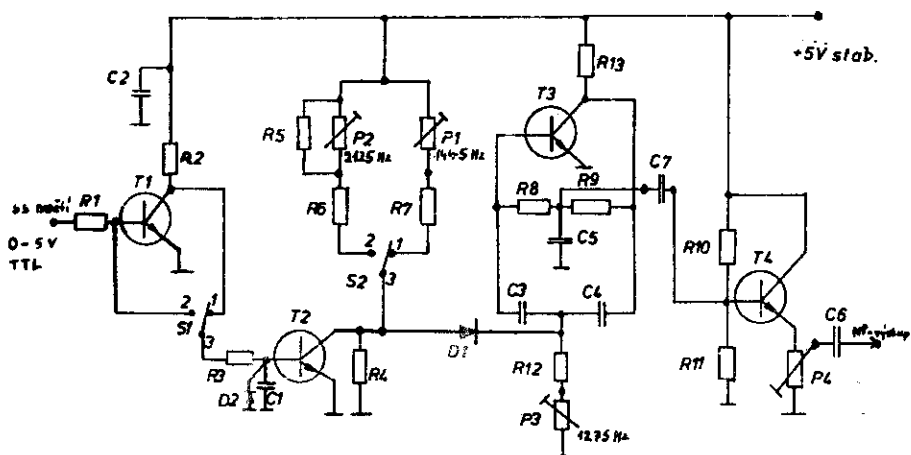
Kmitočty "značky" i "mezery" naladěné jak na přijímacím konvertoru tak i na AFSK by měly být přesně stejné, tak abychom mohli pracovat přesně v "zázněji". I když to tady není přesné vyjádření. Němci mají pro tohle naladění přesnější termín "Gleichwellenverkehr" = provoz na stejné vlně. Je to nutné zvláště při používání transceiverů, které nemají přijímačové rozladění /RIT/.

Vůbec při normálním provozu je nejlépe používat odděleného přijímače a vysílače pro dosažení optimálních výsledků. Zvláště výhodné je použití přijímačů, které mají t.zv. "passbandtuning". Při odděleném přijímači lze totiž využít úzkopásmového CW filtru a tak zoptimalisovat příjem signálů RTTY. Transceivery nejsou v tomto ohledu nejlepší, protože obvykle nemají možnost použít při příjmu CW filtr a při vysílání SSB filtr. Vyjímkou v tomhle ohledu je transceiver DRAKE TR 7 A, který tuto možnost má. Ale kdo z nás tenhle stroj vlastní, hi...? Na druhé straně značné zjednodušení provozu mluví pro transceivery.

Ještě bych poznamenal k rozdělení segmentů pro RTTY provoz v pásmu 28 MHz. Na poslední konferenci 1. regionu IARU byl předložen návrh na přeložení RTTY segmentu na 28.300 až 28.400 KHz. Tento návrh bude projednán na příští konferenci dne 9. a 10. března 1985 v Lübecku.

Jiří H o l d OK1DR

A F S K pro provoz R T T Y



Seznam součástek:

R1 R2 R3 R5 R6	- 2 K	C1 C6 C7	- 0,02MF/10V
R4	- 1 K	C2	- 20 MF/10 V
R7 R8 R9	- 10 K	C3 C4	- 10 K
R10	-330 K	C5	- 2 x 18 K
R11	-100 K	C2 by měl být tantalový !	
R12	- 5 K	C3 C4 C5 použijte styroflexové typy !	
R13	- 15 K		
T1 T2 T4	KC 107,108,147,148,149 podle vlastních zásob v šupletí .		
T3	KC 108 /transistor v kovovém pouzdrě kvůli stabilitě!/ Jakákoliv křemíkový typ. /KA.../		
D1 D2	Jakákoliv křemíkový typ. /KA.../		
P1 P2 P3	4K7		
P4	2K5		

Drobné odchylky v hodnotách nevadí, zdroj použijte stabilisovaný, toto AFSK je citlivé na změny napětí. Stačí Zenerova dioda.

P o u z e v článku T vyberte stejné hodnoty, t.j. R8 R9 C3 C4 a C5. C5 je kvůli stabilitě složen ze dvou styroflexů, výsledná hodnota je C=36K. Ale našel jsem na IC nástku v řadě TC 235 33K/160 V kondensátor v odpovídající hodnotě 36 K a plně vyhovoval. Zmíněné zdvojení /2x18K/ je určeno pro velmi pečlivé konstruktéry.

Mnoho úspěchů přeje
a vy RTTY DX

J i r k a
OK1DR /ex OK1WEQ/.

A F S K pro provoz R T T Y

Nastavovací předpis.

Připojte stabilisované napětí 5 V. /Generátor je citlivý na změny napětí./
Stačí plně jednoduchá stabilisace se Zenerovou diodou 1N2 70.

Na výstup připojte čítač nebo jiný měřič kmitočtu./třeba osciloskop a
podle přesného nf generátoru nastavte kmitočty podle Lissajouových obrazců./

Přepínač 1 do polohy "1-3".

Trimrem P3 nastavte výstupní frekvenci 1275 Hz.

Přepínač 1 zcela vypnout. Nesmí být spojena ani poloha "3-1" ani "3-2".

Přepínač 2 do polohy "1-3".

Trimrem P1 nastavit výstupní frekvenci na 1445 Hz.

Přepínač 2 do polohy "2-3".

Trimrem P2 nastavit výstupní frekvenci na 2125 Hz.

Přepínač P1 opět zapojit.

Tím je frekvenční nastavení AFSK skončeno. Pro jistotu překontrolujte uvede-
ným postupem opět správnost naladění.

Přivádíme-li nyní na vstup stejnosměrné napětí /mezi 0.8 až 2 Volty/
přeskakuje frekvence na výstupu v rytmu přiváděného napětí.

Přepínač 1 slouží k invertování výstupního signálu, tedy buď "značka-mezera"
nebo "mezera-značka".

Přepínač 2 určuje požadovaný zdvih /shift/, tedy buď 170 Hz pro KV nebo
850 Hz pro VKV.

Výstup AFSK připojte do mikrofonního vstupu SSB vysílače. Trimrem P4 nastavte
takové výstupní napětí AFSK, až dosáhnete maximálního výkonu vysílače. Ale

P O Z O R !!

Nastavte toto napětí tak, abyste nepřekročili dovolený příkon pro PA stupeň
vašeho vysílače. Pracujete v provozu trvalého zaklíčování koncového stupně,
tedy jako při modulaci AM. Nemůžete proto provozovat vysílač v takovém
proudu koncového stupně jako při špičkách CW nebo SSB.

Nedodržením tohoto pravidla vám spolehlivě koncové elektronky nebo transisto-
ry "odejdou". Nastavte tedy asi poloviční příkon než při SSB.

Jinak mnoho úspěchů při RTTY provozu !

de J i r k a
OK1DR /ex OK1WBQ/.

Klíčování FSK nebo AFSK dálnopisným strojem.

Při praktickém provozu a výstavbě dálnopisného zařízení jsem se setkal několikrát s dotazem, jak klíčovat přímo vysilač /FSK/ nebo tónový generátor /AFSK/ při provozu s vysilačem SSB.

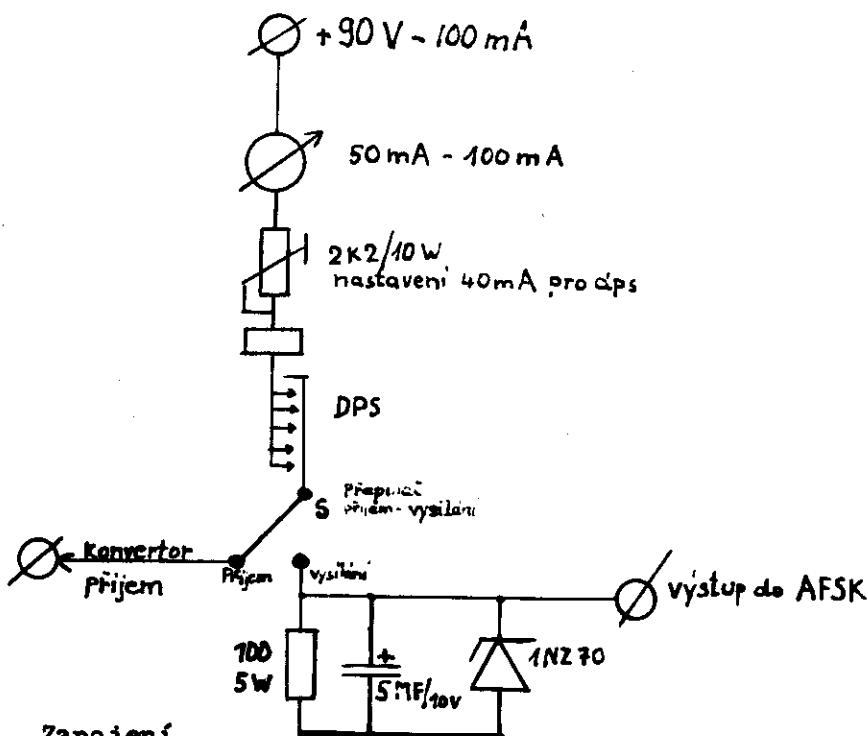
Nejjednodušší, a zdá se, že i nejlepší je způsob, kdy kladné napětí ze smyčky dálnopisného stroje odpojíme od klíčovacího transistoru dálnopisného přijímacího konvertoru, přivedeme na odpor 100 ohmů/5 W /odpor je uzeměn/ a napětí vzniklé spádem na tomto odporu vyfiltrujeme a stabilisujeme elektrolytickým kondensátorem a Zenerovou diodou.

Tímto napětím /cca 5 V/ pak klíčujeme FSK nebo AFSK.

Obrázek napoví více.

System plovoucí smyčky byl již ve světě opuštěn. Používáme-li nejmodernějších videozařízení získáváme klíčovací napětí přímo z elektronické klávesnice.

Jiří H o l d
OK1DR



Zapojení dálnopisu pro získání klíčovacího napětí pro AFSK nebo FSK.

OK1WEQ
43. 281

Generátor AFSK s IC XR 2206.

Integrovaný obvod firmy Exar je funkční generátor s nízkým stupněm skreslení a lze s ním jednoduše zhotovit kompletní nízkofrekvenční /přeladitelný/ generátor. V NSR se tento IC prodává za 12.80 DM.

Z tohoto IC lze velmi snadno zhotovit i vynikající generátor AFSK pro provoz RTTY vysílačem SSB. Mimo zmíněného IC je zapotřebí ještě jeden kus 7400 a pár pasivních součástek.

XR 2206 má t.zv.FSK vstup, pomocí něhož lze generátor přepínat pro dvě potřebné frekvence.

Obrázek ukazuje kompletní schema generátoru AFSK. K tomu několik slov:

Do vstupu "A" přichází stejnosměrný proud v rytmu dálnopisných značek. Buď tedy "proud" nebo "bezproud". Případné rušivé špičky zablokuje kondensátor C=10 K, zatím co obě diody /KA 206/ a odpor 100 Ohm chrání přepínací logiku před případným přepětím. Přepínačem S1 se přepíná signál z "normál" na "revers". Dálnopisné signály, teď již v TTL-úrovni, řídí pak vstup 9 generátoru XR 2206.

Součástky určující frekvenci jsou Cx a oba odpory /odporové trimry/ vedoucí z bodů 7 a 8 na zem. Pro log1 na vstupu 9 je frekvenčně závislý R člen na špičce 7 a pro log0 na vstupu 9 je frekvenčně závislý R člen na bodu 8.

Frekvence generátoru se spočítá ze vzorce:

$$F_{osc} = \frac{1}{C_x \cdot R} \quad /Hz, F, Ohm/$$

Přepínání generátoru pro zdvih 170 a 850 Hz obstará přepínač S2, frekvence 1275, 1445 a 2125 se nastavují trimry P1, P2 a P3. Trimrem P4 se nastavuje výstupní napětí generátoru AFSK. Výstupní signál je sinusový, odpadá tedy nutnost zařazení dolní propusti na výstupu AFSK.

Nastavení AFSK generátoru:

- 1./ Bod "A" se uzemní. Přepínač S1 do polohy "revers". Na výstup připojte buď čítač nebo osciloskop. /Určení frekvence pomocí Lissajouových obrazců!/
Trimrem P4 nastavit výstupní napětí na cca 1 V st. Nastavit frekvenci trimrem P1 na 1275 Hz.
- 2./ Přepínač S1 do polohy "normal". Přepínač S2 na "170 Hz". Trimrem P2 nastavit frekvenci na 1445 Hz.
- 3./ Přepínač S2 na "850 Hz". Trimrem P3 nastavit frekvenci na 2125 Hz.
- 4./ Bod "A" /vstup/ odpojit od země a přivést na něj napětí cca +5 V ss. Výstupní frekvence musí přeskakovat v rytmu připojování a odpojování ss napětí na vstupu.
- 5./ Spojit výstup AFSK s mikrofoním vstupem vysílače SSB. Trimrem P4 a prvky vysílače nastavit plné vybuzení vysílače. P O Z O R ! Jedná se zde o trvalé vybuzení /jako při AM/, proto pozor na překročení dovoleného zatížení koncových elektronek nebo transistorů!!!!

Tím je připraven AFSK k provozu.

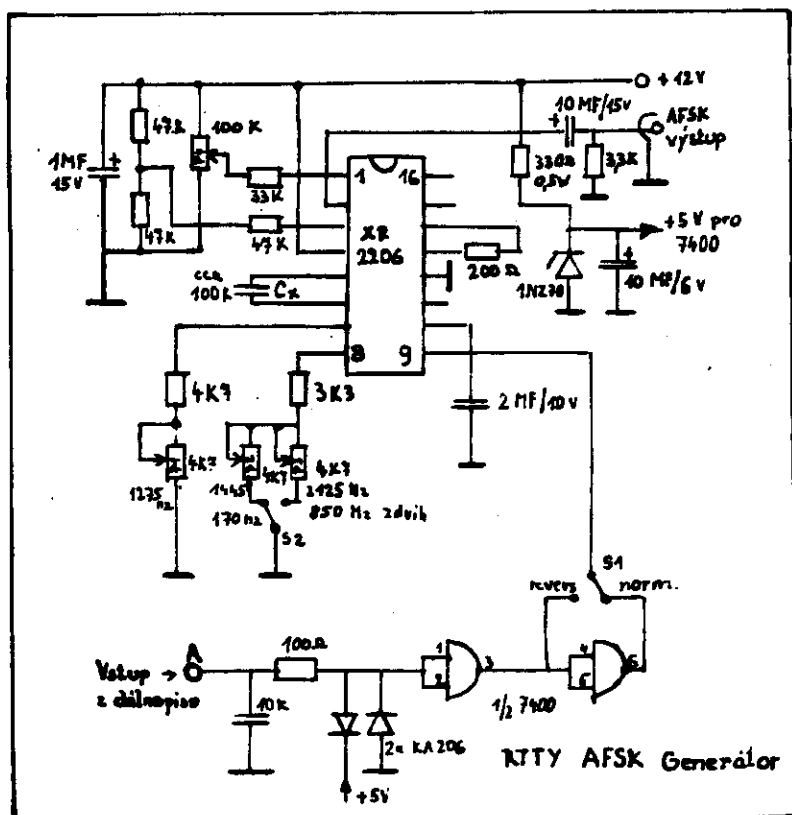
Vzhledem k tomu, že bylo mnoho dotazů, jak získat klíčovací napětí pro AFSK nebo PSK uvádím celkem jednoduchý a spolehlivý způsob:

Klíčovací napětí pro bod "A" /vstup/ nebo pro klíčování jakéhokoliv jiného AFSK nebo i PSK /posuv frekvence pomocí varikapu přímo ve VFO/ ve výši cca.5 V ss získáme nejlépe spádem napětí na 100 Ohmovém odporu ve smyčce dálkopisného stroje. Získané napětí stabilisujeme a filtrujeme Zenerovou diodou /1N270/ a kondensátorem asi 5MF/10 V. Poté je přivedeme na vstup "A" generátoru AFSK.

Obrázek napoví nejlépe zapojení tohoto klíčování.

Jiří H o l d OK1DR

Podle DJ6HP a časopisu "RTTY".



Napájecí zdroje moderní koncepce.

Nezbytnou součástí každého elektronického zařízení jsou napájecí zdroje, které obvykle ze síťového střídavého napětí vytvářejí výstupní napětí vhodné pro napájení příslušných obvodů.

Ve své přednášce se chci zaměřit na zdroje, které se nazývají impulsní, či česky řečeno spínané.

V současné době používáme klasické zdroje s lineární regulací, které obsahují rozměrný a těžký transformátor a při srovnání s tranzistorovými nebo integrovanými obvody, jsou současné zdroje těžké a rozměrné. Typickým případem jsou např. polovodičové transceivery pro KV nebo VKV s výkonem od 10 až 250 W, které sami o sobě mají malou hmotnost a malé rozměry, avšak k jejich provozu z el. sítě jsou zapotřebí zdroje, které jsou minimálně pětikrát těžší a rozměrnější, než napájené TRX-y.

Poprvé bylo spínaných zdrojů použito v kosmických programech. Proti klasickým zdrojům jsou nepoměrně lehčí / až desetkrát / a mají podstatně vyšší účinnost / až 90% /. Klasické zdroje dosahují účinností cca 30 až 50%.

Nevýhodou spínaných zdrojů je silné rušení, které vyžaduje zavedení odrušovacích prvků mezi zdrojem, sítí a spotřebičem. Kromě toho mají větší obvodovou složitost a větší výstupní zvlnění.

Dnes se těchto zdrojů používá v první řadě pro napájení počítačů, kde se především vyžaduje stabilizované stejnosměrné napětí 5 V a proud několik desítek ampérů / někdy i přes 100A /.

Ve spotřební elektronice se tyto zdroje zvláště prosazují při napájení obvodů barevných TV přijímačů právě pro své výhody / malá hmotnost, vysoká účinnost, možnost galvanického oddělení obvodů od sítě a pod. /.

Dokonce i některé typy japonských transceiverů mají ke svému napájení použit spínaný zdroj, což svědčí o tom, že i problém odrušení byl vyřešen.

Proto jsem se pokusil o zhotovení spínaného zdroje amatérskými prostředky a z dostupných součástek. Pro praktické ověření jednotlivých obvodů spínaného zdroje jsem postavil nabíječ 12V/4A. Zdroj byl popsán v AR 4/83. Na základě zkušeností z konstrukce a provozu tohoto zdroje jsem přistoupil ke konstrukci spínaného stabilizovaného zdroje pro napájení KV a VKV TRX-ů, které vyžadují napájecí napětí 12V a jejichž příkon nepřesahuje 50W t.zn., že max. odebíraný proud nepřesáhne velikost 4,2A. Praktickou realizaci zdroje také uveřejním.

V přednášce se především zaměřím na síťové spínané stabilizované zdroje z hlediska jejich použití v amatérské technice, přičemž bude hovořeno:

1. Principu činnosti zdroje
2. technických a technologických požadavcích na jednotlivé důležité díly zdrojů

1. Princip činnosti.

Tranzistorový spínaný zdroj je v podstatě impulsně řízený měnič na jehož vstup přivádíme nestabilizované stejnosměrné napětí určité velikosti a na výstupu dostaneme opět stejnosměrné napětí jiné velikosti - stabilizované. Princip zdroje si vysvětlíme na blokovém schématu - viz obr.1.

Síťové napětí projde filtrem F 1, který omezuje zpětné působení měniče na síť / vř rušení /. Po té je přivedeno na usměrňovač US 1, kde se usměrní a dále vyhladí kondenzátorem C. Pak se přivádí na střídač S, který je buzen z budiče B, řízeným přes zpětnovazební obvod Z, který snímá výstupní U_v , takže dochází ke stabilizaci přímo na primární straně zdroje. Střídač produkuje napětí

obdélníkového průběhu o kmitočtech řádově desítky kHz. Vzhledem k vysokým kmitočtům transformátor TR vychází velmi malý.

Transformované napětí o požadované hodnotě je usměrněno usměrňovačem US 2 a vyhlazeno filtrem F 2.

Tyto zdroje většinou pracují s konstantním kmitočtem f , t.zn., že pracovní doba periody T_c se nemění. Regulace / stabilizace / výstupního napětí U_v se tedy děje změnou poměru T_a/T_b což je nakresleno na obr.2. Regulace je tedy výlučně založena na využití impulsné šířkové modulaci.

Optimálních vlastností dosahují tyto zdroje, které jsou určeny pouze pro jedno výstupní napětí U_v . Takovým zdrojům se říká jednohladinové. U zdrojů, kde je požadováno více výstupních napětí / vícehladinové / je nutno další hladiny stabilizovat zvlášť na sekundární straně zdroje za usměrňovačem US 2 / buď impulsními stabilizátory či lineárními stabilizátory např. řady MA 78.. .

O dalších možnostech a teoretických podrobnostech se zájemce dozví např. v ST 11/76, ST 12/76, AR - B 4/82 a pod.

My se raději zaměříme na praktické zkušenosti ze stavby a provozu těchto zdrojů. Tím se dostávám k druhému bodu přednášky. Při výkladu bude postupováno podle blokového schématu na obr.1.

2. Technické a technologické požadavky na důležité díly zdroje

Síťový filtr F1

Bez tohoto filtru je praktický provoz každého spínaného zdroje nemyslitelný, protože takto provozovaný zdroj by rušil široké okolí a nakonec by znemožnil i naši práci na násmech. Rušení především vzniká činností spínače S, který produkuje napětí obdélníkového průběhu, jehož amplituda na základním kmitočtu dosahuje několika set voltů. Toto napětí je nutno potlačit tak, aby se nešířilo po el. síti. To je ovšem jeden problém. Dalším problémem je přímé vyzařování ze zdroje, kterému se čelí stíněním celého zdroje.

Je samozřejmé, že rušení proniká i přes vstupní svorky zdroje. Zde však rušivé napětí má obvykle nízkou hodnotu a dá se účinně potlačit vhodnou konstrukcí vstupního obvodu. Podle vlastních zkušeností a měření je však nejdůležitějším úkolem zamezit šíření rušení do el. sítě tak, aby rušivé napětí nepřekročilo hodnoty uváděné v normě ČSN 34 2860 pro stupeň odrušení R 02, která platí pro spotřebiče provozované na obytném území.

Jak již bylo uvedeno rušivé napětí základního kmitočtu na spínači dosahuje několika set voltů. S řádem harmonických amplituda rušivého napětí klesá podle Fourierovy řady. Např. třetí harmonická má třetinovou amplitudu základního kmitočtu atd. Přitom si musíme uvědomit to, že zdroj pracující na kmitočtu 40 kHz má pátou harmonickou na 200 kHz, což už je v rozsahu dlouhých vln a platí zde předepsané hodnoty rušivého napětí podle výše uvedené normy.

V praxi to znamená "stáhnout" několik desítek voltů rušivého napětí na hodnotu několika mV. Z tohoto důvodu musí mít síťové filtry útlum větší jak 60 dB. Čím to však v amatérských podmínkách změnit? Selektivní vf voltmetr a stíněná měřicí kabina je jistě pro většinu nedostupná. Před stejný problém jsem byl postaven i já.

Prvé měření na Inspektorátu radiokomunikací v Brně nedopadlo dobře, a abych jejich pracovníky obtěžoval po každém zákroku na zdroji, to nebylo dost dobře možné i přes jejich nevšední ochotu.

Naštěstí v každé domácnosti je TV přijímač, který produkuje rušivá napětí od základního kmitočtu řádkového generátoru 15,625 kHz, a který je odrušen podle stupně R 02 citované normy. Potom stačí, pro poměrové měření, na stejnou zásuvku pomocí rozdvojky připojit síťový rozhlasový přijímač a umístit ho cca 2 m od TVP. Na výstup detektoru rozhlasového přijímače připojíme vhodné měřidlo napětí. Po té zapneme televizor a rozhlasový přijímač / bez připojené antény / na DV, po té SV a KV a měříme rušivá napětí, který

produkuje TVP. Hodnoty si poznamenáme. Po té vypneme TVP a do stejné zásuvky / ve stejné vzdálenosti / zapneme měřený spínaný zdroj. Výchylky měřidla musí být stejné, nebo ještě menší. Měření se musí provádět v rozsahu 0,15 až 30 MHz. Je samozřejmé, že si rušivá napětí zkontrolujeme i na amatérských pásmech KV i VKV. Upozorňuji však na to, že příznivé naměřené hodnoty na DV či SV nezařučují dobré odrušení na KV. Nevhodnou volbou nekvalitních kondenzátorů může nastat i to, že na DV a SV bude zdroj z hlediska odrušení vyhovovat, ale na KV může rušit!

Při konstrukci síťových filtrů musíme používat kondenzátoru třídy Y. Vhodné jsou např. "odrušovací" kondenzátory typu TC 240, které jsou běžně dostupné. Do filtru musíme také zapojit proudově kompenzovanou tlumivku, což jsou v podstatě dvě tlumivky navinuté na společném feritovém jádru. Jsou to např. typy WN 682 01 atd. Samozřejmým požadavkem také je, aby byly dodrženy bezpečnostní předpisy, což při použití továrních výrobků je vždy splněné. Nesmíme také zapomenout na to, že kapacita kondenzátoru zapojených mezi síťovými přívody a zemí, nesmí překročit velikost 5000 nF v případě připojení zdroje pohyblivým přívodem /přístrojovou šnúrou/. Při konstrukci zdroje je již od samého začátku uvažovat nutně s vhodným prostorem pro ~~o~~rušovací prvky, včetně správného zemnění a blokování některých důležitých částí zdroje, které s účinným síťovým filtrem zajišťují dobré potlačení vf rušení. Je samozřejmé, že je možno tyto filtry řadit za sebou, což se také v praxi nezřídka děje. Výsledný útlum filtru se sice násobí, avšak musí se provést velmi pečlivě / potřeba stínění apod/. V opačném případě výsledek nebude splňovat naše očekávání. To vše je nutno si zvláště uvědomit při konstrukci spínaného zdroje určeného pro napájení sdělovacích zařízení.

Usměrňovač US 1.

Obvod, kde se usměrňuje síťové napětí, tvoří obvykle u spínaných zdrojů ~~místkový~~ usměrňovač. Tento se obvykle osazuje křemíkovými diodami řady KY 132 nebo křemíkovými půlmosty KY 930 respektive KY 940/950. Škoda, že se u nás nevyrábí integrovaný místkový usměrňovač jako v zahraničí. Použitím takového usměrňovače se mimo jiných výhod např. zmenší zastavěná plocha na plošném spoji. Jinak je to běžný obvod, ke kterému není třeba co dodávat.

Kondenzátor C.

Tento kondenzátor vyhlazuje usměrněné napětí. Kondenzátor musí mít dostatečnou kapacitu v malém objemu, velkou impulsní zatížitelnost a musí být dimenzován na napětí 350 V. Pro tyto účely je velmi vhodný elektrolytický kondenzátor TESLA typ TE 682 o kapacitě 100 μF . V případě potřeby větší kapacity se tyto kondenzátory ~~spojují~~ ^{spojují} vedle sebe. Velikost kapacity pro dvojjestný/místkový/ usměrňovač se volí min. 2 μF na 1 W výstupního výkonu zdroje.

Spínač S.

Spínací obvod patří k' nejdůležitějším dílům zdroje. Tento obvod může pracovat jako:

- a./ jednočinný blokující měnič
- b./ propustný měnič
- c./ dvojjinný měnič

Principy činností uvedených měničů jsou popsány např. v AR-B 4/82 a proto je nebudu uvádět. V praxi jsou tyto měniče většinou osazeny spínacími tranzistory, které musí splňovat následující požadavky:

- a./ max. závěrné napětí $U_{\text{CE max}}$
- b./ max. proud kolektoru
- c./ max. ztrátový výkon
- d./ min. napětí v saturaci t.j. v sepnutém stavu

Max. proud tranzistoru určuje velikost přenášeného výkonu spínaného zdroje. Při tomto proudu musí být splněna podmínka nízké hodnoty saturačního napětí tranzistoru, určující ztráty spínače. Mimo saturačních ztrát vznikají na spínacím tranzistoru ještě ztráty při přepínání do sepnutého a rozepnutého stavu. Jsou závislé na rychlosti přepínání a při napětí řádově stovek voltů mohou tyto ztráty několikanásobně převyšovat saturační ztráty. Lze je snížit pouze snížením rozptylových indukčností a parazitních kapacit transformátoru TR.

Nevýhodou bipolárních tranzistorů je hlavně to, že při přepnutí ze saturevaného stavu do stavu vypnuto, neklesne kolektorový proud ihned k nulové hodnotě, ale nastává zde určitá doba přesahu, která se musí respektovat tím, že budící impuls T_g se musí zkrátit. Právě tento jev omezuje použitelný kmitočet spínaných zdrojů na hodnotu cca 50 až 80 kHz! Mimo toho tyto tranzistory potřebují výkonové buzení.

U tranzistorů unipolárních typu MOS tento jev nenastává a proto je možno tyto tranzistory používat na podstatně vyšších kmitočtech, což má rozhodující vliv na velikost transformátoru TR a tlumivky TL. Navíc tyto tranzistory mají výhodu téměř bezvýkonového buzení a možnost přímého spojení s obvodem TTL.

Při praktické realizaci zdroje má u nás amatér pouze k dispozici jeden typ spínacího bipolárního tranzistoru - SU 161, který se běžně používá v řádkových rozkladech černobílých TVP. Sám jsem tyto tranzistory při konstrukci zdroje použil. Výhoda těchto tranzistorů spočívá v tom, že jsou běžně na trhu za přijatelnou cenu / 55,- Kčs / a vyhoví do výkonu zdroje cca 100 W při účinnosti zdroje větší jak 70 %. Mnohem lepší by byly tranzistory TESLA typ KUY 70, které však nejsou na běžném trhu. Ideálním spínacím prvkem však by byl výkonový unipolární

tranzistor typu MOS. Takový tranzistor se u nás nevyrábí.

Přesto v zahraničí takové tranzistory existují a při výrobě spínaných zdrojů se používají. Např. jsou to tranzistory SIPMOS řady BUZ fy: SIEMENS. Bližší údaje a jejich popis včetně praktického zapojení spínaného stab. zdroje je uveden v ST 10/82. Protože výkonové tranzistory např. typu SIPMOS jsou prakticky nedostupné, použil jsem výše uvedený typ SU 161, který pracuje v zapojení jako propustný měnič s kmitočtem 40 kHz.

To znamená, že doba trvání periody T_c je:

$$T_c = \frac{1}{f} = \frac{1}{4 \cdot 10^4 \text{ Hz}} = 2,5 \cdot 10^{-5} \text{ s} = 25 \mu\text{sec}$$

Poměr aktivního / budicího / impulsu T_a k délce celé periody T_c musí být vždy menší jak 0,5. V mém případě byl zvolen poměr T_a/T_c

$$T_a/T_c = 0,4$$

Max. délka aktivního impulsu T_a je tedy:

$$T_a = T_c \cdot 0,4 = 25 \cdot 0,4 = 10 \mu\text{sec}$$

Vzhledem k výše uvedené době přepnutí ze saturovaného stavu do stavu vypnuto / desaturace / byl aktivní impuls T_a zkrácen na cca 7,5 μsec , proto, aby v obvodu kolektoru SU 161, kde je zapojen transformátor TR měl impuls T_a vypočítanou délku 10 μsec . S tímto časem se také m.j. uvažuje při výpočtu primárního vinutí transformátoru TR. I při použití SU 161 má spínaný zdroj účinnost větší jak 70. %.

Transformátor TR.

Je jednou z velmi důležitých součástí spínaného zdroje, který má vliv na rozměry a nakonec i ekonomiku celého zdroje. Nejdůležitější částí transformátoru je jádro, které se vesměs vyrábí ze speciálních nízkohystrátových feritových materiálů určených svými vlastnostmi pro výkonové použití.

Takové jádro musí splňovat následující požadavky:

- a./ velkou hodnotu max. sycení / magnet. indukce /
- b./ velký měrný odpor, aby se neuplatnily ztráty vířivými proudy
- c./ velkou hodnotu permeability
- d./ dostatečnou hodnotu Curieova bodu

e./ záporný teplotní součinitel celkových ztrát. To znamená, že ve studeném stavu jsou ztráty vyšší než při pracovní teplotě, obvykle v rozsahu 60 až 100° C.

A právě zde je situace u nás mnohem příznivější než např. u spínacích tranzistorů, protože n.p. PRAMET Šumperk vyrábí skutečně kvalitní jádra, bez nadsázky řečeno, na světové úrovni. Vše uvedené požadavky splňují jádra z hmoty H 21. Z této hmoty se vyrábí jádra typu E, EC, U, I, hrníčková, a PM. Pro amatérskou stavbu spínaných zdrojů se hodí zvláště typy E, EC, PM, a v nepslední řadě jádra hrníčková pro minimální rozptylové magnetické pole. Rozměrově by se hodily jádra E 42/20, hrníčkové ϕ 36 x 22, EC 41, EC 52, PM ϕ 50 x 39. Tyto jádra dovedou ^{přenést} výkon od 40 do 180 W při kmitočtech cca 20 až 50 kHz. Pro rozvoj těchto zdrojů by však bylo třeba, aby tato jádra byla běžně dostupná. Sám jsem však musel použít E 42/15, které je u nás v Brně dostupné v Elektrodomě, avšak bez udání hmoty. Toto jádro po pokusech, které jsem provedl, přenesl výkon cca 50 W při velikosti magnet. indukce $B = 0,14$ T a kmitočtu 40 kHz s ohledem na kompromis mezi hysterézními ztráty a výkonovými ztráty vlivem úbytku napětí na primárním vinutí transformátoru TR.

I když podrobný výpočet transformátoru včetně číselného příkladu je uveden v ST 12/76, uvedu ~~xxx~~ alespoň jeden vztah pro výpočet primárních závitů transformátoru.

Pro výpočet primárních závitů N_1 transformátoru TR platí:

$$N_1 = \frac{U_t \cdot T_a}{B_{\max} S}$$

kde U_t je nejvyšší možné napětí na primárním vinutí, T_a je nejdelší možná doba sepnutí spínacího tranzistoru, B_{\max} je hodnota magnet. indukce a S je efektivní průřez použitého jádra. Z vztahu názorně vyplývá, že počet primárních závitů / a tím i sekundárních / závitů lze výrazně ovlivnit hodnotou B_{\max} . Názorně to ukazuje provedení transformátoru na jádře z hmoty H 22 a H 21 na obr. 5.

Musíme si však uvědomit, že současně s růstem B_{\max} rostou i hysterézní ztráty. Naopak zase při příliš malé hodnotě B_{\max} jsou sice menší hysterézní ztráty, vychází však větší počet závitů transformátoru, na kterých je větší výkonová ztráta vlivem úbytku na vinutích. Zcela samozřejmým požadavkem je, že tyto výkonové a hysterézní ztráty nesmí vytvořit teplotu jádra, která by překročila hodnotu Curieova bodu. Převládající složkou oteplení transformátoru jsou ztráty na vinutích způsobené výrazně se uplatňujícím se povrchovým jevem /skin-efekt/. Tyto ztráty je možno snížit použitím speciálního vodiče /obdoba vf lanek/, dělením vinutí apod. Pokud je mi známo tyto vodiče se u nás protozatím nevyrábí. Na základě zkušeností lze však použít "klasických" vodičů určených pro vinutí. Pro potlačení vf rušení je také vhodné umístit mezi primární a sekundární vinutí stínicí folii, která se uzemní. Pochopitelně folie nesmí tvořit závit na krátko! Stejně tak je třeba dodržet mezi primárem a sekundárem min. isolační pevnost 2,5 kV, což ostatně platí i pro "klasické" transformátory. Potřebné cívkové kostičky a stahovací armatury jader si však musíme vyrobit sami. Na ostatní jádra použita ve zdroji /budicí, oddělovací/ platí méně přísné požadavky /výjma

isolační pevnosti mezi primárním a sekundárním vinutím/. Vhodné isolační proklady mezi vinutími v amatérské praxi, jsou folie, používané k přednáškovým psacím projektorům /triacetátova folie. Na obr. 4. jsou uvedeny vhodné tvary feritových jader pro výkonové transformátory spínaných zdrojů. Na obr. 5⁶ je uvedeno porovnání "klasického" transformátoru s transformátorem spínaného zdroje. Z obrázku je názorně vidět, že impulsní transformátor má podstatně menší rozměry, hmotnost a úsporu mědi na vinutích.

Usměrňovač US 2.

Vyrobené střídavé napětí spínačem S a transformované transformátorem TR na potřebnou velikost se usměrní výkonovým sekundárním usměrňovačem US 2. Usměrňovač značně ovlivňuje účinnost každého spínaného zdroje. Jak již bylo uvedeno, použil jsem zapojení jednočinného propustného měniče, který vyžaduje dvě výkonové diody. Jednu usměrňovací a druhou rekuperační. Obě diody jsou stejného typu, které musí splňovat tyto požadavky:

- a./ malý úbytek napětí v propustném směru, který přímo určuje výkonovou ztrátu na diodě a tím ovlivňuje účinnost zdroje
- b./ velmi krátká zotavovací doba v závěrném směru
- c./ malý závěrný zotavovací proud
- d./ neostrý pokles závěrného zotavovacího proudu

Tyto podmínky vylučují praktické použití běžných diod ~~2XN~~, které jsou určeny pro usměrnění střídavých proudů o kmitočtu cca 50 Hz. Vždy používáme t.zv. rychlých diod. Např. diody KY 193 / úbytek napětí 1,1V při 6A/, nebo velmi rychlých diod KYW 31 / úbytek napětí 0,85V při 20A /. Ve výrobě n.p. TESLA Piešťany měly by být i výkonové Schottky diody/ úbytek napětí 0,65V při 25A/. Vzhledem k závěrnému napětí do 40V, je optimální použití těchto diod pro

zdroje do napětí 5V, maximál. do 10V.

Mimo těchto výkonových diod se ve zdrojích ještě používají diody v řídicích a ochranných obvodech. Např. diody KA 206, KAY 12, KY 199 apod.

Výstupní filtr F2.

Usměrněné napětí se vyhladí filtrem, který se skládá z tlumivky TL a výstupního kondenzátoru C_v . Pro volbu jádra tlumivky platí stejná kritéria jako pro volbu jádra transformátoru TR. Protože jádro tlumivky je silně stejnosměrně syceno, je třeba tuto tlumivku zhotovit se vzduchovou mezerou. Mezera se obvykle vytváří vhodnými isolačními podložkami mezi polovinami příslušného jádra. Průřez jádra je prakticky ~~stejný~~ stejný jako transformátoru TR. Z hlediska potlačení parazitního vzájemování je nejvhodnější použít jádro hrníčkové či jádro PM. Praktický výpočet tlumivky včetně výpočtu kapacity C_v je uveden v ST 12/76.

Velikost výstupní kapacity C_v je určována velikostí požadovaného zvlnění, jednak změnou napětí při skokové změně zátěže / zvláště důležité u zdrojů, které napájejí zesilovače třídy B jak nf tak vf/.

U použitého kondenzátoru se uplatňují parazitní složky sériového odporu a ekvivalentní sériové indukčnosti. Snížení vlivu těchto složek se obvykle dosahuje paralelním řazením většího počtu elektrolytických kondenzátorů menších kapacit nebo speciálními typy kondenzátorů, které však nejsou na našem trhu. Vzhledem k použitým vysokým kmitočetům zdrojů, vychází celková kapacita kondenzátoru C_v menší než u "klasických" zdrojů. Pro snížení vf rušení se k tomuto kondenzátoru připojují paralelně ještě keramické kondenzátory.

Zpětnovazební a šudící obvod.

Jak již bylo uvedeno tento obvod zajišťuje stabilitu výstupního napětí U_v a vybuzení spínacího tranzistoru. Do těchto obvodů je

také obvykle zařazen generátor konstantního kmitočtu, který určuje kmitočet spínaného zdroje a pomocný zdroj, který obvykle zajišťuje napájení výše uvedených obvodů po dobu rozběhu spínaného zdroje. Po zapnutí spínaného zdroje na síť je přivedeno usměrněné napětí na spínač S /spínací tranzistor/. Po určité době zpoždění /řádově několik milisekund/ musí dojít k rozběhu výše uvedených obvodů. Tento způsob zapínání / t.zv. "měkký start"/ je u spínaných zdrojů natný a dosahuje se různými způsoby zapojení pomocného zdroje. V každém případě je však nutno dbát na to, aby tento zdroj nehoršoval účinnost celého zdroje. Dosahuje se to tím, že:

- 1./ zdroj po dobu rozběhu je napájen z energie, kterou dodává kondenzátor
- 2./ je napájen po dobu rozběhu jednoduchým blokujícím měňičem
- 3./ obvody jsou napájené z-e zvláštního zdroje /např. "klasického"/. Toto řešení přichází v úvahu pouze tam, kde synchronně pracuje větší počet spínaných zdrojů, nebo tam kde stávající zařízení už zdroj má, ale je třeba zvětšit výkon zdroje pomocí spínaného zdroje. Např. "klasickým zdrojem" je napájen přijímač, ale pro vysílač je zapotřebí "mohutnějšího zdroje". V tomto případě můžeme použít zdroje přijímače pro napájení pomocných obvodů spínaného zdroje, který pouze zapínáme ~~XXXX~~ po dobu vysílání. Výhoda tohoto způsobu spočívá v tom, že při příjmu nejsme rušení činností spínaného zdroje.

Zpětnovazební a budící obvod lze zhotovit z diskretních součástek, nebo v kombinaci s vhodným/mi/ integrovaným/mi/ obvody. V současné době však již existují integrované obvody, které v jednom pouzdru obsahují všechny potřebné obvody, včetně nadproudové ochrany proti zkratu celého zdroje a umožňující plynulý rozběh celého zdroje. Takovými obvody jsou např. TDA 1060, nebo rovnocenný obvod výroby NDR typ B 260D, které mohou pracovat až do

kmitočtu zdroje 100 kHz či obvod TDA 4700, který může pracovat až do kmitočtu 250 kHz.

Konkrétní realizace zdroje s obvodem B 260D a tranzistory SIPMOS je uvedena v ST 10/82. Výše uvedené obvody velmi podstatně usnadní konstrukci každého spínaného zdroje s minimem diskrétních součástek, zmenší rozměry zdroje a usnadní uvádění zdroje do chodu. Prozatím obvod B 260D není v našich prodejnách, přesto však věřím, že bude v dohledné době i pro amatéry dostupný. Vždyť právě moderní polovodičové součástky rozhodující měrou snižují spotřebu el. energie, barevných kovů atd.

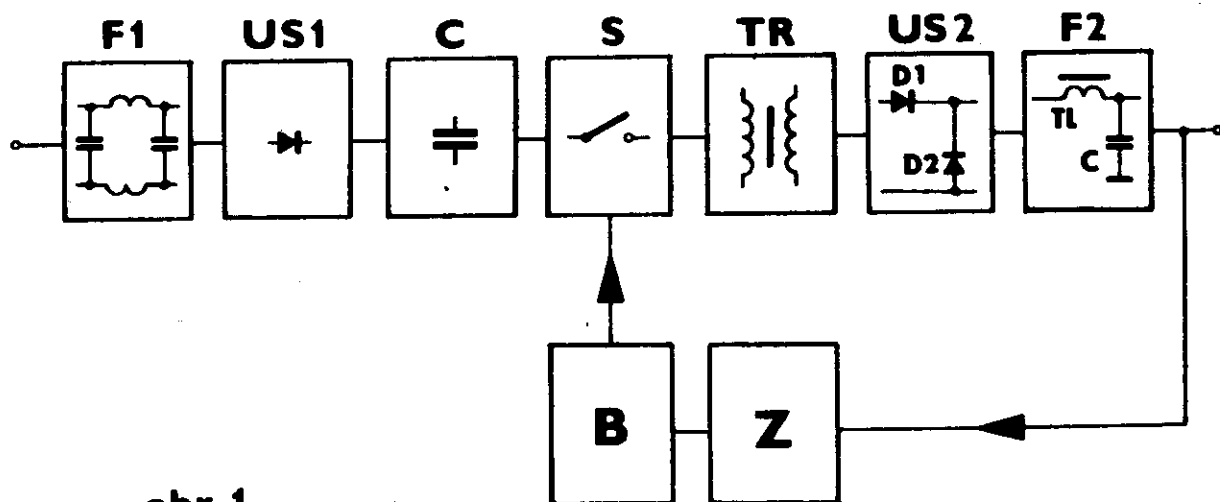
Pro buzení výkonových spínacích tranzistorů je možno použít našich tranzistorů např. typů KSY, KFY. Popsané obvody musí být galvanicky odděleny od síťových výkonových obvodů, což se obvykle provádí pomocí transformátorů zhotovených na feritových hrníčkových jádrech.

Obvykle jde o jádra velikostí o 18 x 11 mm, 26 x 16 mm, ~~z hmoty H12, H22~~

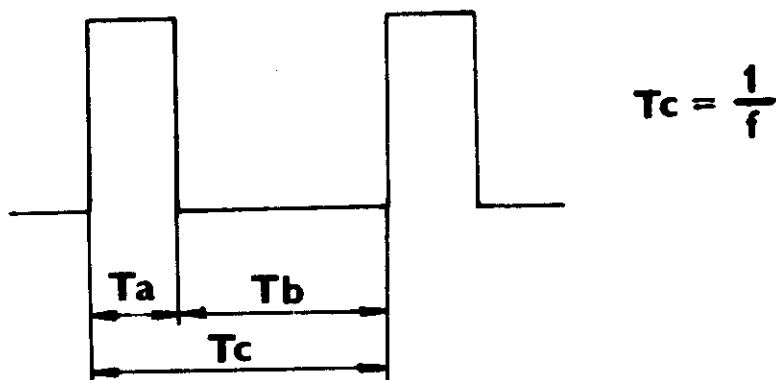
Pro galvanické oddělení obvodů je možno použít i vhodných optoelektronických součástek.

A ještě jedna "maličkost". Při zapínání zdroje s větším výkonem $/ \geq 100W /$, kdy filtrační kondenzátor C má větší hodnotu jak 1000, zařazuje se k ochraně usměrňovacích diód usměrňovače US 1 ochranný odpor R, který má hodnotu několik desítek ohmů. Tím se zabránuje nadměrnému zvětšení proudu při nabíjení kondenzátoru C. Na odporu R by však byl při provozu zdroje velký ztrátový výkon, který by podstatně snižoval účinnost celého zdroje. Z tohoto důvodu je paralelně k odporu R zanojen tyristor Ty, který po rozběhu zdroje sepně a tím vyřadí odpor R z činnosti. Viz obr. 3.

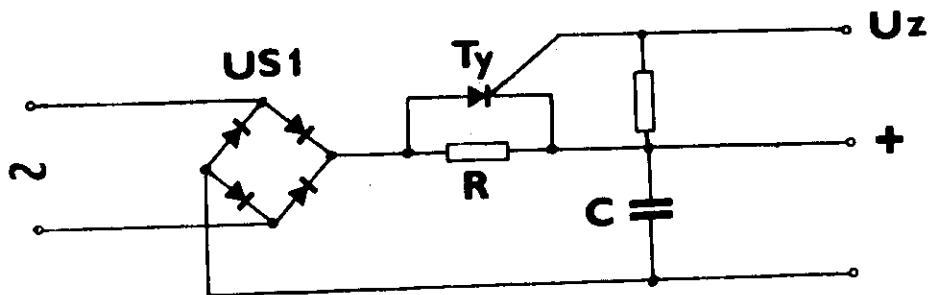
V přednášce byly ukázány problémy spínaných zdrojů, které jistě v budoucnu budou zcela běžné!



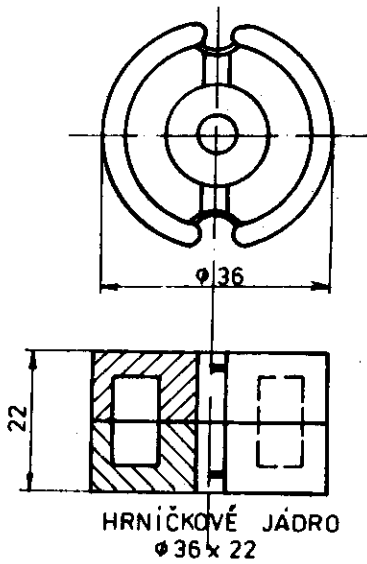
obr. 1



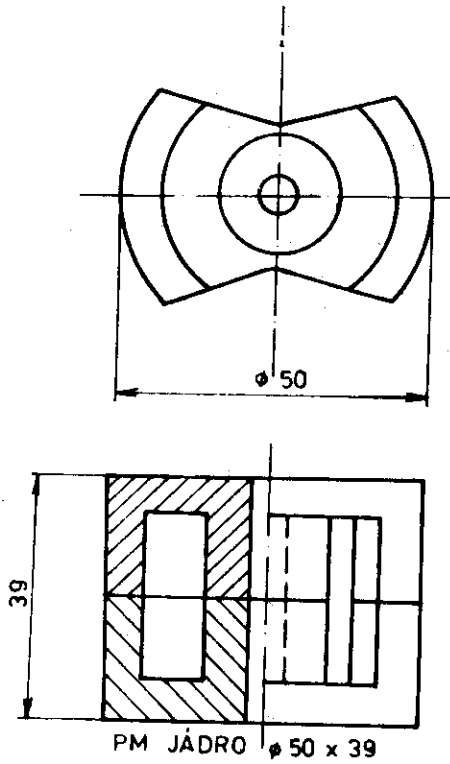
obr. 2



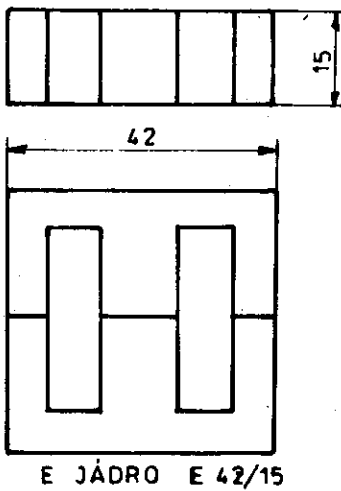
obr. 3



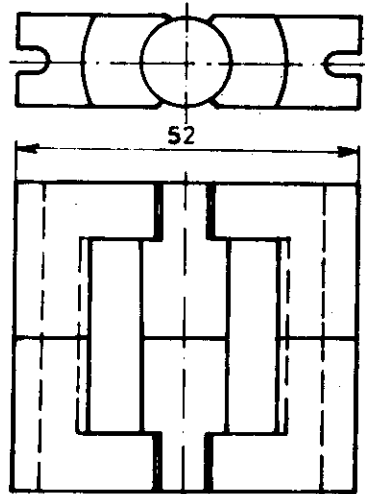
38 W jednočinný měnič
126 W dvojčinný měnič
hmota H21, F 20 kHz
oteplení 30 K



180 W jednočinný měnič
330 W dvojčinný měnič
hmota H21, F 20 kHz
oteplení 30 K

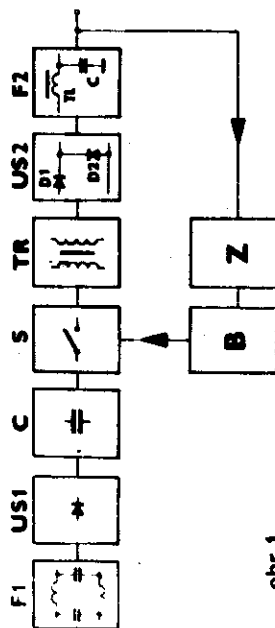


75 W jednočinný měnič
220 W dvojčinný měnič
hmota H21, F 20 kHz
oteplení 30 K

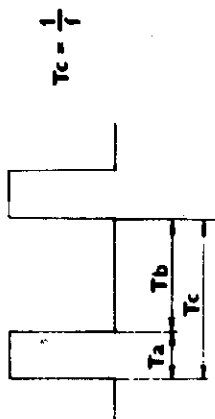


150 W jednočinný měnič
225 W dvojčinný měnič
hmota H21, F 20 kHz
oteplení 30 K

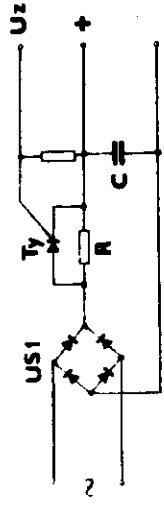
obr. 4



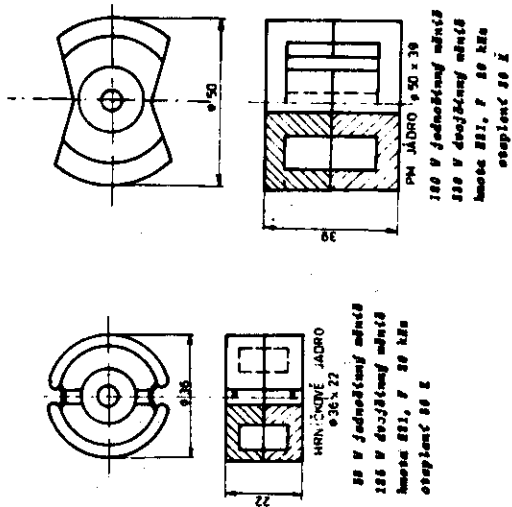
obr. 1



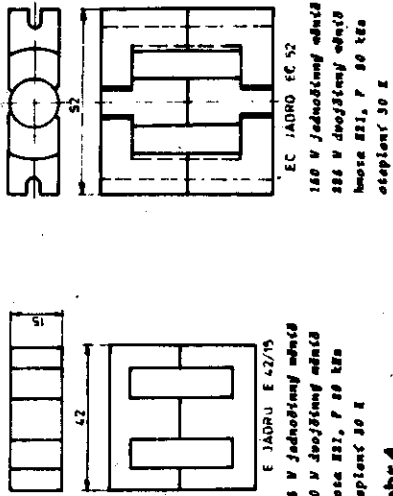
obr. 2



obr. 3



obr. 4



obr. 5

Parametr	hmota VZZ	hmota H 21
magnet. indukce B	0,15T / max. 0,18T /	0,26T / max. 0,31T /
Curieho bod	90 C	> 165 C
rohový odvití	N1	71
	N2	8,5
zápor. nebo celk. ztrát P _c	nám	jc

obr. 5

-77-

Formální transformátor pro zdroj 12V - 4A

Parametr	"Klasický" transformátor	
rozměr jádra	1	12
hmotnost	2,3 kg	42,848 kg
Počet závitů	840	0,25kg
	N1	71
	N2	8,5
Přelisk vodiče pro vinutí	140 m	40 m
	N1	0,6 m
	N2	0,6 m
Účinnost	48 %	> 70%

obr. 6

Radomír Cupák - OK2 PCT

Krátkovlnný RX a jeho řešení.

Zpracoval : Radomír Cupák, OK 2 PCT

Se vzrůstajícím rozvojem elektrotechniky, jak již součástek, tak i zařízení vstupuje do popředí i otázka kvality sdělovacích zařízení. Také v naší radiosamaterské činnosti se nároky na technickou úroveň a parametry zařízení zvyšují. Tyto nároky se hlavně promítají do oblasti příjmu - t.j. do konstrukce KV přijímačů. Proto se ve své přednášce chci zabývat problematikou řešení KV Rx. Chci uvést ve větší míře praktickou část a střizlivé posouzení některých požadavků na KV rx.

A/ Všeobecná část:

Většina z Vás, kteří se zabývají konstrukcí KV přijímačů sleduje nejnovější teorie a poznatky kolem jejich návrhů. Ne vždy si udělá konstruktér správný názor na danou teorii, nebo řešení. Pokusím se populární formou pohovořit o požadavcích na KV rx.

Je mnoho různých požadavků a každý z nás považuje ten svůj za hlavní. Obecně lze však hovořit o těchto požadavcích:

- šum
- citlivost
- zrcadlový příjem
- stabilita
- potlačení mf kmitočtu
- selektivita
- odolnost proti silným nežádoucím signálům

- Šum, citlivost - tyto požadavky spolu velmi úzce souvisejí. Víme, že hlavním omezujícím faktorem je pro příjem na KV úroveň atmosferického šumu. Má-li šum z anteny na dolních pásmech / 1,8 , 3,5 Mhz / úroveň jednotek μV a v horních pásmech úroveň desetin μV , bude pro nás rozhodující úroveň atm. šumu pro pásmo 28 Mhz jehož hodnota je kolem $0,2 \mu V$. Lze říci, že tato úroveň je také hranicí pro parametr citlivosti KV rx.

- Zrcadlový příjem - pro rx typu superhet vznikne vlivem směšování nežádoucí signál:

$$f_{mf} = f_{osc} \pm f_{vst}$$

Z tohoto vzorce vyplývá, že rx může přijímat rušivý signál vzdálený od žádaného o $2 f_{mf}$, kterému říkáme zrcadlový.

Příklad: $f_{mf} = 9 \text{ Mhz}$, $f_{vst} = 3,5 \text{ Mhz}$, $f_{osc} = 12,5 \text{ Mhz}$

Při $f_{osc} = 12,5 \text{ Mhz}$ bude na výstupu ze směšovače výstupní signál 9 Mhz při příjmu $f_{vst} = 3,5 \text{ Mhz}$, nebo $21,5 \text{ Mhz}$.

$$1/ 9 = 12,5 - 3,5 \quad /\text{Mhz}/$$

$$2/ 9 = 21,5 - 12,5 \quad /\text{Mhz}/$$

Tomuto jevu zabráníme odfiltrováním těchto nežádoucích signálů:

- úzkopásmovou antenou
- vstupními filtry
- vysokým mf kmitočtem

V praxi se považuje potlačení více jak 80 db za dobré. Tento jev se velice málo projevuje u starších elektronkových rx - vícenásobné pásmové filtry na vstupu rx a jejich vysoké Q.

- Stabilita - celkový parametr stability je dán stabilitou všech použitých oscilátorů v rx - vfo, bfo popř. dalších. Je známo mnoho zapojení oscilátorů s vysokou stabilitou.

V praxi hovoříme o stabilitě dlouhodobé a krátkodobé a to z hlediska naladění a odečítání přijímaného kmitočtu. Budeme - li používat v rx mechanickou stupnici, pak musíme uvažovat dlouhodobou stabilitu vyšší než při použití digit. stupnice. Za důležitou musíme považovat stabilitu krátkodobou, která nám musí zajistit požadovaný komunikační přenos bez problémů s dolaďováním a pod. Nejlepší stabilita je požadována při příjmu RTTY. Taktéž přesnost a provedení stupnice ať již mechanické, nebo digitální bude záležet od konkrétních požadavků. Zůstává s podivem, že mnozí konstruktéři dig. stupnic měří na desítky Hz /nebo jednotky Hz/, ale nevěnují pozornost stabilitě a přesnosti krystalu v časové základně stupnice.

Např.: 1 Mhz - stab. 10^{-4} činí nepřesnost 100Hz.

- Potlačení mf kmitočtu - víme, že mf zesilovač, detektor a následující mf obvody se chovají jako přijímač mf frekvence. Musíme zajistit, aby na vstup mf zesilovače nepronikal žádný rušivý signál. Tomuto lze předejít vhodnou volbou mf kmitočtu, dobrými vstupními propustmi před směšovačem, mf odlaďovačem a použitím vyvážených směšovačů.

- Selektivita - je důležitý parametr každého přijímače. Víme, že hlavní selektivní článek by měl být na začátku celého obvodového schéma rx. Z konstrukčních důvodů používáme jako hlavní selektivní prvek filtr / nejčastěji krystalový / za směšovačem. Víme, že i dobrá antení soustava se chová jako dobrý a účinný selektivní prvek. Při volbě a konstrukci filtrů dbáme na parametry:

- šíře propouštěného pásma
- průchozí útlum
- strmost boků
- konečný útlum

- šíře propouštěného pásma pro CW se doporučuje do 500 Hz, pro SSB 2,1 - 2,4 Khz, pro FM 12,5 Khz.

- strmost boků by měla být lepší jak 2 pro parametr šíře -6db a -60db.

- konečný útlum filtru je parametr pro rx velice důležitý.

Mnohdy klade konstruktér hlavní důraz na obvody před filtrem, aby zajistil max. odolnost proti přetížení silnými signály.

Jenže co je platné, že rušivý signál nám vstupy správně zpracují, ale tento signál vlivem malého konečného útlumu filtru projde do mf zesilovače, kde způsobí nemalé potíže.

- průchozí útlum filtru by neměl být větší jak 3db.

Příklad:

Vstupní obvody a směšovač jsou s vysokou odolností. Zesílení celého řetězce je za filtrem 3x. Přijímaný signál na vstupu 1 μV dává za filtrem úroveň 3 μV .

Nežádoucí signál 10 mV na vstupu má při stop útlumu filtru -60db za filtrem úroveň 30 μV . Tato úroveň je 10x vyšší než žádaný signál. Lze říci, že u dobrých filtrů pro rx by měl být konečný útlum lepší jak 80 db.

- Oddolnost proti přetížení vlivem silných signálů -

O těchto požadavcích se hovoří v posledních letech. Určitý vliv zde sehrává mohutný rozvoj radioamatérství, profesionálních spojových služeb a v neposlední míře použití polovodičů v konstrukcích rx. Při konstrukcích s polovodiči se rozměry zmenšují, jsou menší nároky na zdroje, ovšem vyskytuje se nutnost pečlivého návrhu a konstrukce jednotlivých obvodů. Tento problém se u elektronkových zařízení vlivem jejich řešení a konstrukce projevoval méně.

Již ve stati o selektivitě jsem se zmínil o některých souvislostech při příjmu požadovaného a nežádoucího signálu. Víme, že každý obvod má určité procento nelinearity. Vlivem této nelinearity dochází v tomto obvodu ke směšování všech signálů, které na vstup přivedeme. Proto je snahou konstruovat obvody s vysokou linearitou. Důležitou roli hraje nelinearita druhého a třetího řádu, při které vznikají směšovací-tedy i nežádoucí produkty.

Nelinearita druhého řádu- sčítání nebo odčítání dvou nežádoucích signálů

$$f_1 \pm f_2$$

Příklad: Rušivé signály rozhlasových stanic $f = 5$ Mhz a $8,5$ Mhz dávají vlivem tohoto směšování zázněj na $3,5$ Mhz, který přichází na vstup směšovače.

Na tomto příkladu vidíme důležitost dobrých vstupních filtrů, které u elektronkových zařízení bývaly převážně vysoce kvalitní i za cenu většího rozměru. Při dnešní snaze konstruovat širokopásmové vstupní obvody / vstupní propusti / je tento trend pro konstrukci úzkopásmových amat. rx chybný.

Nelinearita třetího řádu- tyto produkty vznikají jako

$$f_1 \pm 2f_2$$

Tedy oba nežádoucí signály mohou být blízko žádaného signálu a bez tlumení projdou přes vstupní filtry rx.

Příklad: Přijímaný signál bude $3,5$ Mhz. Rušivé signály $3,6$ a $3,7$ Mhz nám vytvoří nežádoucí produkty na frekv. $3,5$ a $3,8$ Mhz. Tedy budeme přijímat taktéž vzniklý rušivý zázněj.

Jako měřítko se pro tento jev určuje tzv. bod zahrazení IP,

který se udává v dbm. Je to vyjádření hranice úrovně vstupních signálů, kdy vznikající nežádoucí produkty jsou stejné úrovně jako vstupní zesílené signály. Úroveň těchto produktů vzrůstá kvadraticky t.j. zvýšíme-li vstupní signály 10x / 20db/ nežádoucí produkty zvýší svoji úroveň 100x / 40db /.

Pro dobrý rx se hodnota bodu IP pohybuje v rozmezí 15 dbm a více. Při této hodnotě jsou nežádoucí produkty signálů rozhlasových stanic / 10 - 100mV / v úrovni šumu rx. Tento jev zná každý z nás, když použije atenuátor do antenního přívodu rx. Při snížení vstupních signálů o 20db se nežádoucí produkty zmenší o 40db, což se ukáže v mnohých případech jako rozhodující. V dnešní době jsou známa obvodová řešení vstupních zesilovačů a směšovačů s polovodiči, které splňují požadavek vysoké linearity a tím mají vysokou odolnost proti přetížení nežádoucími signály.

B/ Obvody použité v KV rx:

V letech 1982-4 jsem pracoval na konstrukci KV rx.

Parametry: Citlivost : 0,3 - 0,5 μV
Bod IP: 14,5 dbm
Potl. zrcadel: lepší jak 80db
Stabilita: 60 Hz - dig. stabilizační smyčka
Vstupní impedance: 75 Ω

1/ Vstupní pásmové propusti-

jsou řešeny jako tříobvodové s použitím toroidních jader. Důraz je hlavně kladen na přizpůsobení vstupu a výstupu t.j. 50 resp. 75 Ω .

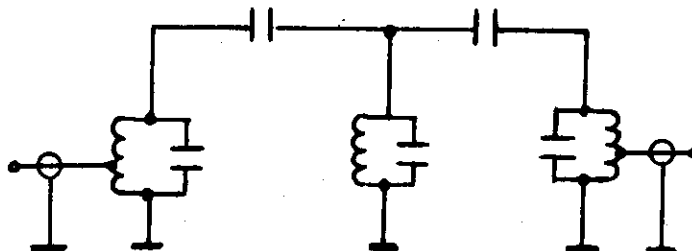
Parametry: průchozí útlum - max. 3db
zvinění - max. 3db
potl. zrcadel - 80 - 90db
šíře pro -3db - 30 - 50 kHz přesah přes amat.pásmo
dobré stínění a mechanické provedení

Použitá jádra: ϕ 6 mm 1,8 - 7 barva žlutá
 10 - 18 barva modrá
 18 - 24 barva zelená
 28 barva rudá

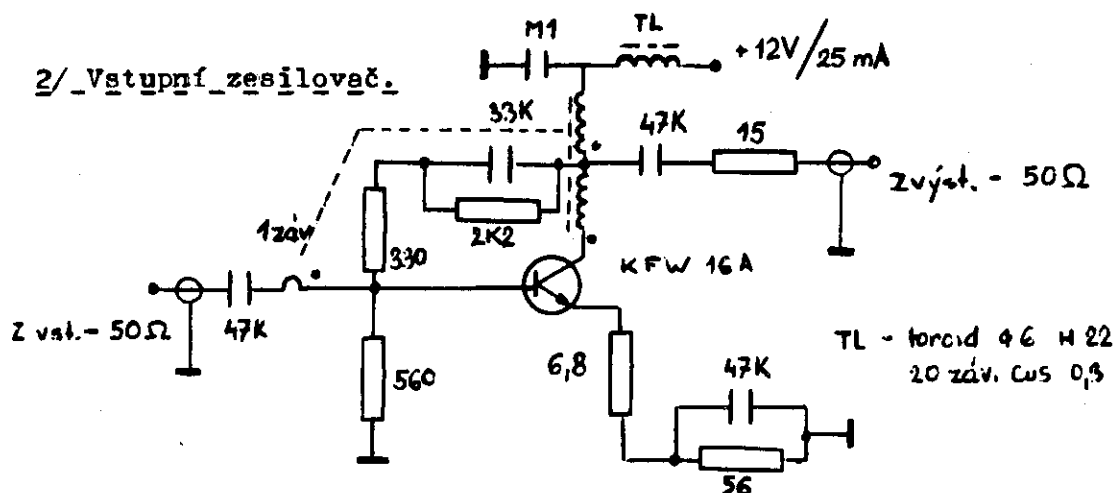
Zapojení propustí.

Z_{vst.} 50 Ω

Z_{výst.} 50 Ω



2/ Vstupní zesilovač.



Jedná se o známé zapojení obvodu s vysokou oddolností proti přetížení. Vstupní a výstupní impedance je 50 Ω . Naměřené zesílení pro 1,8MHz - 28MHz bylo 11,5 db. Transf.: tor. jádro ϕ 10 mm žluté bif. vinuto 15 závitů CuS 0,3mm. Vodiče vzájemně zkroutit cca 3x na délku 1cm. Tranzistor KFW 16A.

3/ Směšovač, přizpůsobovací obvod filtru.

Jako směšovač byl použit klasický diodový vyvážený směšovač osazený rychlými diodami KA 221. Transformátory jsou obdobné jako u vstupního zesilovače vinuty trifilárně. Vstupní a výstupní impedance směšovače je 50 Ω, vstup pro vfo takéž 50 Ω . Napětí vfo 1-2Vef.

Přizpůsobovací obvod je osazen fety BF 256 c. Naměřená strmost byla 8 a 9 mA/V. Nastavení proudu každým fet. tranzistorem bylo 8mA. Tento obvod má vstupní impedanci závislou na součtu strmostí obou tranzistorů. V uvedeném případě je cca 60 Ω.

Výstupní rezonanční obvod přizpůsobuje krystalový filtr o impedanci 470Ω . Přizpůsobení je provedeno kapacitním děličem.

S uvedenými obvody - vstupní zesilovač, směšovač, přizpůsobovací obvod bylo provedeno měření:

Vstupní impedance: $Z_{\text{vst.}} 50\Omega$

Napětí vfo: 2 V ef

Výstupní impedance: $Z_{\text{výst.}} 470\Omega$

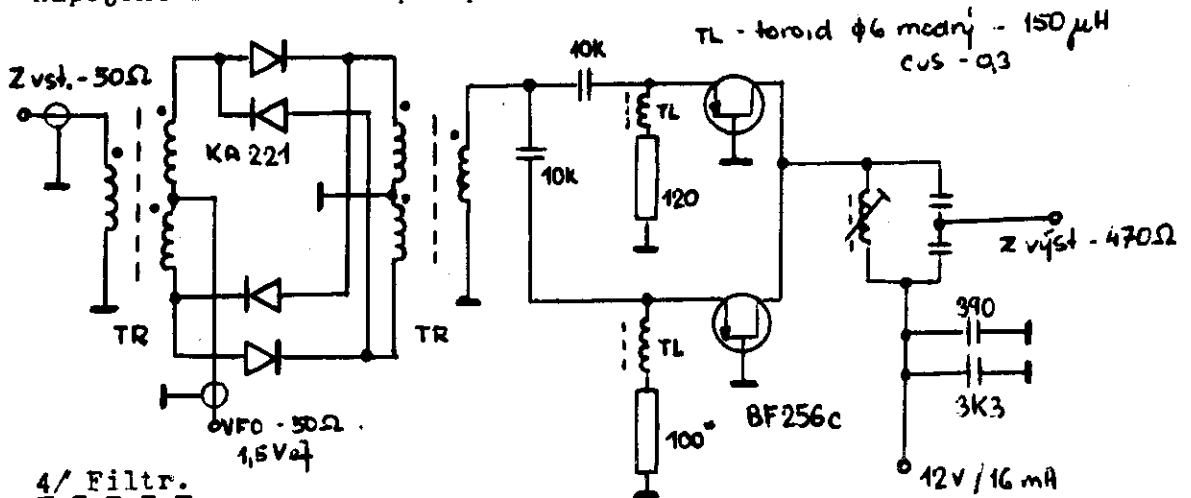
Hodnota IP: $14,5\text{ dbm}$

Zisk: $11,8\text{ db}$

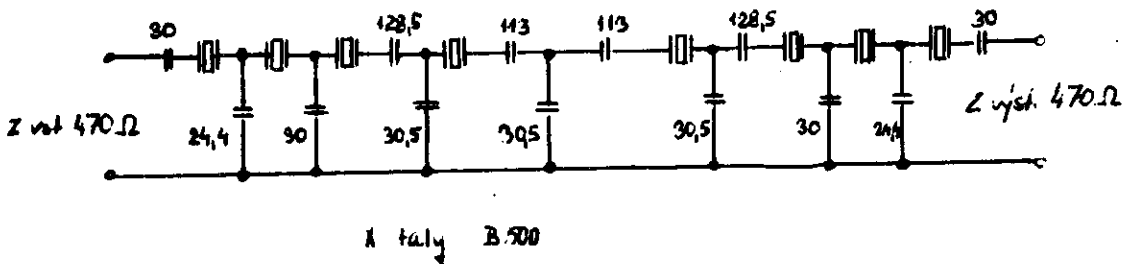
Po připojení vstupních pásmových propustí a krystalového filtru se sníží efektivní zisk na cca 6 db . Lze říci, že signál na vstupu / z anteny / bude na vstupu mf zesilovače zesílen $2\times$.

Pro citlivost rx cca $0,5\mu\text{V}$ bude na vstupu mf signál $1\mu\text{V}$.

Zapojení směšovače a přizpůsobovacího obvodu filtru:



V rx je použitý 8 Xtal přičkový filtr - typu Čebyšev.

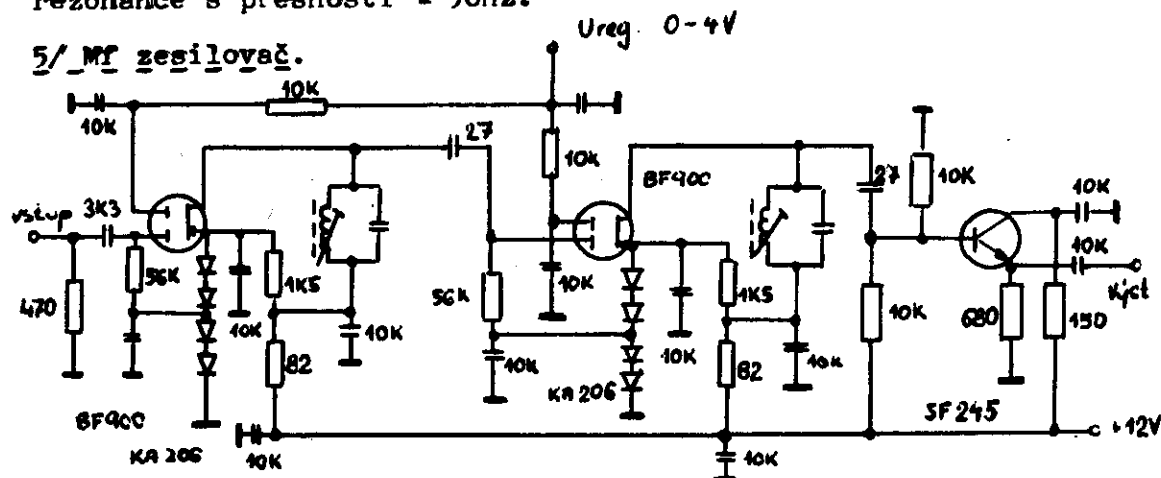


Naměřené hodnoty:

$Z_{\text{vst.}} \text{ výst.} - 470\Omega$

Průchozí útlum: - max 3db
 Šíře pro -6db: 2,05 kHz
 Šíře pro -60db: 3,83 kHz
 Konečný útlum filtru: lepší jak 90 db

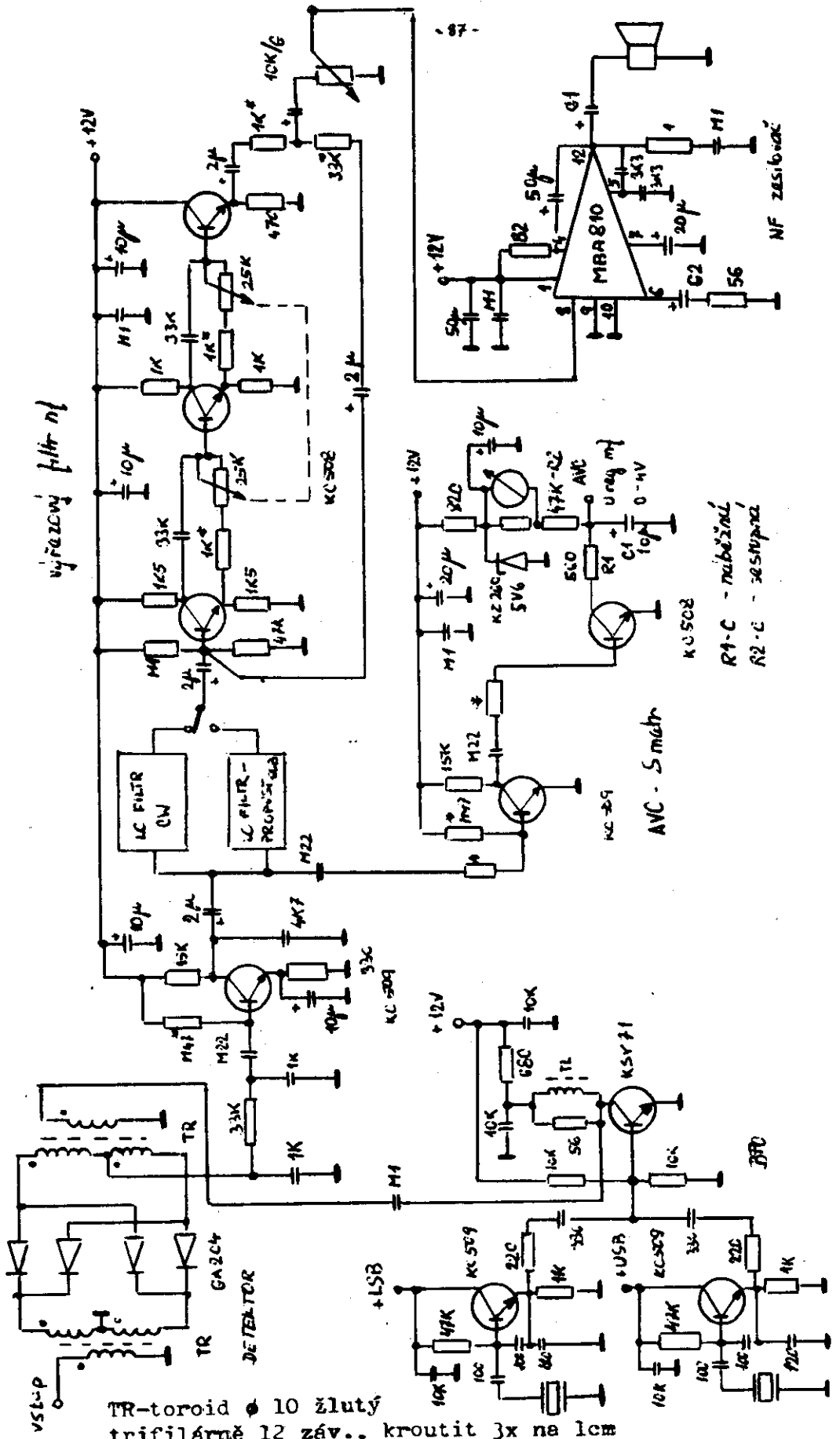
Krystaly pro filtr B500 byly vybírány na kmitočet seriové rezonance s přesností ± 50 Hz.



Návrh mf zesilovače vycházel z celkového řešení rx. Vstupní signál je 1 μ V, výstupní signál pro detektor 300 μ V. Požadované zesílení je 300x - t.j. 50db. Požadovaný rozsah regulace je 90 db. Z těchto důvodů byl mf zesilovač navržen jako dvojstupňový s použitím dvouob. fetů BF 900 / 905 a pod. / . Pro uvedené zapojení lze uvažovat hodnotu zesílení 26-28 db na stupeň, t.j. celkově více jak požadovaných 50 db. Naměřený rozsah regulace byl lepší jak 90 db. Regulační napětí je 0 - 4 Vss. Obvod zpracovával lineárně vstupní signály 20mV.

6/ Detektor, filtr cw,ssb, výřezový filtr nf, nf zesilovač, zesilovač AVC, Smetr, Bfo.

Pro odstup s/š 10 db výstupního nf napětí byla úroveň vstupního napětí na detektoru 300 μ V / 50 Ω . Dobrá dynamika mf zesilovače, detektoru a selektivita nf filtrů se kladně projevila i při zvýšení odolnosti proti silným rušivým signálům, které překročily konečný útlum filtru. V této části se jedná o běžné zapojení všech uvedených obvodů.



TR-toroid ϕ 10 žlutý
 trifilárně 12 záv., kroutit 3x na 1cm
 TL-toroid ϕ 6mm H22, 15zav. 0,3 CuS

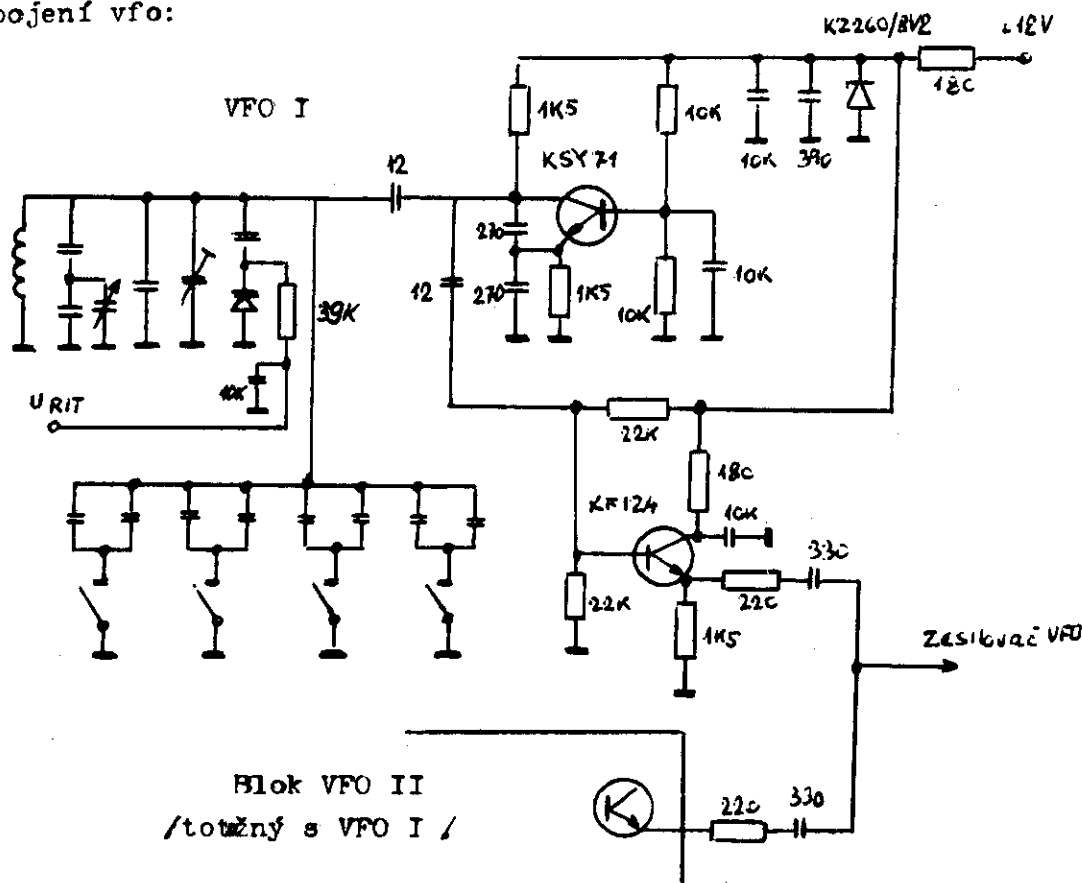
Vfo, digitální stupnice, smyčka DAFC.

Blok vfo je dělen na dvě samostatné části. Jednotlivé rozsahy jsou přepínány trubičkovými jazýčkovými kontakty. Cívka vfo je provedena jako vzduchová a je zalitá do "Epoxy" t.j. tvoří váleček ϕ 20mm a výšce 30mm. Hodnoty součástek rez. obvodu a připínaných kapacit budou pro jiná řešení a kmitočtový plán různé. Za pozornost stojí zesilovač vfo, který je obvodově shodný jako zesilovač vstupní. Výstupní napětí je v rozmezí 1,3 - 1,7 Vef, stabilita je dostačující a je závislá od mechanického provedení.

Ukazatelem je digitální stupnice, která je klasického zapojení a indikuje na posledním místě jednotky kHz. Vlastní čítání je 16x přesnější - t.j. s přesností 62,5 Hz. Toto předdělení se využívá pro číslicovou stabilizaci kmitočtu DAFC. Digitální stupnice a obvod DAFC jsou v době psaní tohoto příspěvku v konstrukčním řešení a zkouškách.

Signál vfo je vyveden na konektor v zadním panelu pro možnost využití tohoto rx pro provoz jako tcwr.

Zapojení vfo:



Kmitočty vfo pro filtr mf 8,35 MHz.

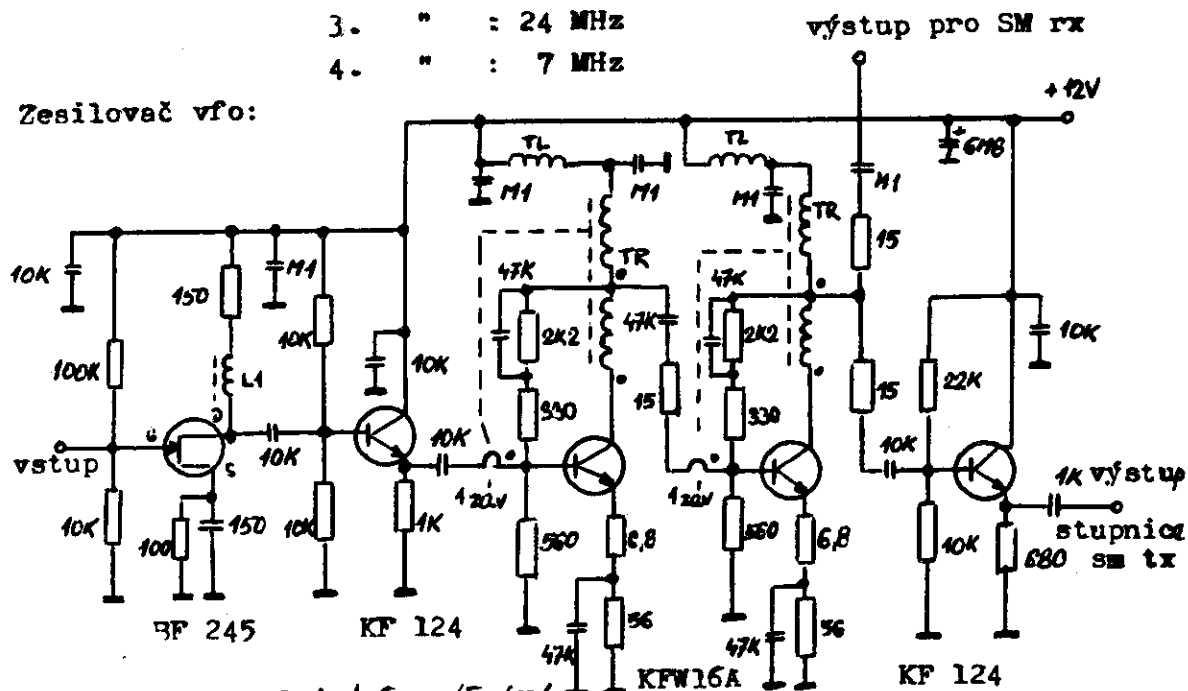
Pásmo:	Kmitočet vfo:
1,8 MHz	10,1 - 10,3 MHz
3,5 MHz	11,85 - 12,15 MHz
7 MHz	15,35 - 15,55 MHz
10 MHz	18,45 - 18,50 MHz
14 MHz	22,35 - 22,70 MHz
18 MHz	9,71 - 9,82 MHz
21 MHz	12,65 - 13,1 MHz
24 MHz	16,54 - 16,64 MHz
28 MHz	19,65 - 20,65 MHz

Pásma jednotlivých vfo:

VFO I :	základní rozsah:	21 MHz
1. "	:	3,5 MHz
2. "	:	1,8 MHz
3. "	:	18 MHz

VFO II:	základní rozsah:	14 MHz
1. "	:	28 MHz
2. "	:	10 MHz
3. "	:	24 MHz
4. "	:	7 MHz

Zesilovač vfo:



L1- 1 μ H tor.modrý ϕ 6mm /5záv/

T1- tor. ϕ 6mm H22 - 15záv 0,3 CuS

TR- dvouotv. jádro - 2 x 5 záv 0,3 CuS bifilárně, svinuto 3x na 1 cm, provléknut 1 závit jako vazba

Rudolf Toužín - OK2 PEW

K problematice projektování a realizace antenních systémů pro amatérská pásma krátkých vln.

Anteny pro amatérská pásma je problém natolik široký, že se jím zdaleka ne vyčerpávajícím způsobem zabývají celé knihy různých autorů. Proto se zde nechci a ani nemohu, vzhledem k rozsahu sborníku množstvím již popsaných anten, které byly za léta amatérské i profesionální praxe navrženy, ale chtěl bych přiblížit návrh antenní soustavy jednotlivých radioamatérů z hlediska jejich zájmů a možností

K návrhu antenních systémů je nutno přestupovat především ze dvou pohledů. Jednak z pohledu toho, co od svých antén očekáváme a tyto své požadavky sladit s možnostmi, které existují se snahou o co nejoptimálnější řešení.

Pokud je to vůbec možné, rozdělil bych radioamatéry z hlediska jejich zájmů.

- především zabývající se vnitrostátním provozem a vnitrostátními závody na pásmech 80 a 160 metrů.
- DX provoz na jednom prioritním pásmu a mezinárodními závody na tomto jednom pásmu.
- DX provozem na všech radioamatérských KV pásmech a závody v kategorii jednotlivců všechna pásma.
- klubové stanice, které pokud se chtějí zabývat mezinárodními závody, musejí mít vybavení pro provoz na všech pásmech.

Charakter zájmů je velmi často poplatný daným možnostem a to ať prostorovým, materiálním ale v neposlední míře i technickými možnostmi a znalostmi jednotlivce či kolektivu.

Z hlediska šíře již zmíněných zájmů a možností bych se chtěl zabývat standartním systémem klubové stanice, kde se budou vyskytovat antény všech druhů a ze kterých si pak každý muž vybrat anténu pro své možnosti a zájmy.

Pro pásma 160, 80 a 40 metrů, jinak také zvaná pásma "dolní" je třeba se vybavit dvěma druhy antén. Jednak anténou pro vnitřní provoz a anténou pro DX. Z hlediska jednotného napájení všech antén je výhodné zvolit antény vhodné pro napájení koaxiálním kabelem 75 Ω což jsou dipolové antény případně jejich vícepásmové modifikace / G5RV, W3DZZ, trap dipol, Windom s transformací 300/75 Ω a jiné/. Již zmíněné antény lze realizovat ať již horizontální, tak i skloněné, případně s podpěrrou ve středu- invertované V.

Výška antén určených pro vnitrostátní provoz nemusí být nikterak velká, postačí kolem 15 metrů ale pro dobrou účinnost je nejlepší kolem čtvrtiny lambda. Kolem této výše nad zemí má již anténa velmi dobrou účinnost a definovanou impedanci 75 Ω . Při výškách menších klesá vstupní impedance / při výšce 1/16 lambda na jednu čtvrtinu 1/ vyzařovací lalok se tříští tak, že nízko umístěné antény mají maximum vyzařování ve směru ramen. Uedná se sice o problém vážný hlavně z hlediska vstupní impedance, ale snadno řešitelný např. transformačním členem 1/4 umístěným přímo u ant.. Stejného výsledku je možno dosáhnout i provedením antény ve formě skládaného dipolu, kde pak impedance činí čtyřnásobek původní a navíc dosáhneme větší širokopásmovosti, což je u antén pro dlouhá pásma velice důležitá věc vzhledem k poměru kmitočtů. Větší širokopásmovost lze u klasického dipolu dosáhnout velmi snadno zvětšením jeho plochy, což je proveditelné přidáním druhého vodiče mírně odlišné délky, zavěšeného pod ramena dipolu. V této souvislosti bych se chtěl zmínit o různém "vylepšování" nepřizpůsobených anten přímo u zařízení různými přizpůsobovacími obvody "transmatch", kterými velmi dobře oklameme měřič ČSV a případně i tranzistorový koncový stupeň. Nezmeníme však fakt, že i tak pracuje se stejnou - špatnou účinností jako dříve. Tyto obvody mohou úspěšně sloužit například k přizpůsobení anten LW nebo anten napájených vedením se stojatou vlnou- žebříčkem, kde je pak nutno provést konečnou transformaci a kompenzaci jalových složek.

Pokud při provozu na dlouhých pásmech nechceme zůstat pouze u vnitrostátních spojení případně se více- méně neúspěšně pokoušet o občasnou DX práci bez valných výsledků, je nutno se poohlédnou po nějaké anténě pro DX vhodné. Jsou to antény vyzařující pod nižším úhlem. Abych se nedopustil nepřesnosti, DX provoz je samozřejmě možný i s anténami dipolového typu, ale předpokládá se výška nad zemí alespoň polovina lambda nebo její násobky. Zde je již zřejmé, že jen málo kdo bude mít možnost dosáhnout výšky 40 metrů pro pásmo osdesátimetrové a to už nelze hovořit o pásmu 160 metrů, kde je třeba 80 metrů výšky. Proto se nejčastěji uchylujeme k anténám, které již ze podstaty své činnosti vyzařují pod nízkým úhlem. Uedná se především o antény vertikální, dále typu quad, případně delta-loop, pyramida a jejich různé modifikace. Pro zajímavost lze uvést, že vertikální anténa o

výši čtvrtina lambda má maximum vyzařování pod úhlem 30° a dipol ve stejné výši nad zemí září pod úhlem 90° , tedy přímo vzhůru. Z uvedeného je jasné, jaký rozdíl v energetické účinnosti pro DX provoz lze od té které antény očekávat. Pro spojení na krátké vzdálenosti je však naopak třeba vysoký úhel a tak s vertikální anténou je někdy obtížné dovolávat se na blízké vzdálenosti.

U jako praktický příklad třípásmové vertikální antény bych chtěl uvést anténu navrženou, vyzkoušenou v kolektivní stanici OK2KZR. Jedná se o nenáročný třípásmový vertikální systém "chudého amatéra", kde materiální náklady jsou neveliké a přesto se jedná o anténu, která splňuje všechny náročné požadavky dobré DX antény pro 160, 80 a 40 metrů. Základem a zároveň na realizaci nejnáročnější části u každé vertikální antény je zemnicí systém. V daném případě při využití poměrně dobré země v místě stavby vertikálu bylo do země uloženo asi třicet vodičů radiálně uspořádaných od paty antény v celkové délce kolem 600 metrů. Délka vodičů není kritická, slouží pouze jako vazba se zemí. Samozřejmě čím je vodičů více, tím je vazba lepší a tím jsou menší stráty přechodovým odporem. Vodiče byly použity pozinkované ocelové dráty o průměru kolem 3 mm a jejich ukládání do země bylo provedeno s pomocí rýče, kterým se pouze "píchala" drážka a slabé ocelové trubky, kterou se vodič do rážky ukládal. Hloubka takto uloženého vodiče kolem 15 cm se ukázala jako vyhovující. Vlastní vertikální zářiče jsou provedeny drátose vytažené přes kladku na dřevěný stožar o výši dvacet metrů. Pro pásmo 160 metrů se jedná o vertikální zářič z jednoho lanka na vrcholu s provedenou kapacitní zátěží rovněž z lanka ve tvaru tříbokého jehlanu o straně 4 metry, rohy jsou napínány do stran nylonovými lanky. Pro pásma 80 a 40 metrů jsou zářiče ve tvaru kosočtverců a to z důvodu širokopásmovosti. Jejich rozměry činí výše 20 a 10 metrů, šíře 4 a 2 metry. Zářič pro 160 metrů má dble indukčnost provedenou z drátu o průměru 3 mm na průměru 40 mm a jedná se asi o 10 závitů. Touto indukčností je provedeno doladění zářiče na požadovaný kmitočet v pásmu. U paty vertikálu se nachází vodotěsná krabice, kde je přizpůsobení a přepínání dvěma stejnosměrnými relátkami napětím \pm . Zářič pro 160 metrů má v patě impedanci kolem 18 Ω a ta je transformována transformátorem na toroidu 1/4 na 70 Ω . U zářičů pro 80 a 40 metrů je pouze provedena kompenzace induktivní složky kapacitami v sérii nastavenými dle měřiče ČSV. Jejich informativní hodnoty jsou kolem 2 K a 1 K. V pásmu 160 metrů je anténa poměrně úzkopásmová, ale na pásmech 80 a 40 metrů pohodlně pokryje celé pásmo s ČSV do 1,5.

Popsaná anténa je všesměrová a má vyzařovací úhel vhodný pro DX. Pokud někomu činí potíže realizace zemního systému, raději zvolí anténu, která se bez něho obejde. Sem lze doporučit například nenáročné provedení jednoho elementu delta loop na podpěře o výši kolem 20 metrů. Lze rovněž tuto anténu provést i pro pásma 40 a 80 metrů a napájet jedním kabelem. Délka zářiče je pak 80 metrů. Pro pásmo 150 metrů by však byla výše podpěry 40 metrů, což je ve většině případů neúnosné. Pro pásmo 40 metrů se již dnes realizují antény směrové a to ať pevné nebo i otočné. Zde dlužno poznamenat, že realizace HB9CV pro toto pásmo v optimální výšce nad zemí což je 20 metrů není ani v našich podmínkách nemožná a vždy se jedná o značný přínos.

Antény pro horní pásma KV se dnes již jednoznačně provádějí jako směrovky. Pokud je zájem na těchto pásmech alespoň průměrně pracovat s DX a to již nelze hovořit o úspěšném absolvování závodů, je nutno se směrovkami vybavit. Při realizaci směrovky se snažíme, aby výsledek byl adekvátní vynaloženému úsilí a proto se raději vyhneme anténám kompromisním a silně zkráceným. Rovněž tak pro amatérskou realizaci nejsou příliš vhodné antény s trapy ve formě klasických cívek, neboť jejich nastavování je složité a zřídka vede ke zdárnému výsledku na všech pásmech. Navíc takto zkrácené antény jsou velice úzkopásmové. Z vícepásmových antén lze doporučit pětivrčkovou anténu podle VK2AOU, která již byla popsána v AR. Její přednosti jsou neredukované rozměry i pro pásmo 20 metrů, pouze 4 metry dlouhý boom a pevná mechanická konstrukce a především snadné nastavení. Tuto anténu, jako nakonec každý třípásmový systém je nutno umístit do výše 20 metrů nad zemí, což představuje 1 lambda pro 20 metrů, 1,5 pro 15 metrů a dvě lambda pro deset metrů. Pokud nemůžeme pro své antény takovou výšku zajistit, je lépe realizovat QND nebo delta loop. Kubické antény nejsou na výšku nad zemí natolik choulostivé. Z antén jednopásmových jsou kromě antén YAGI, které mají velké rozteče mezi prvky, také dosahovány velmi dobré výsledky s anténami typu HB9CV a LP YAGI. Anténa HB9CV pro svoji nevelikou délku boomeru a velmi kompaktní konstrukci je pro amatérskou konstrukci velmi vhodná. Z vlastní praxe a měření musím však případné zájemce o její realizaci upozornit, že jediná schůdná cesta ke zdárnému výsledku vede přes napájení symetrické 300 Ω a provedení transformace na feritovém kroužku či koaxiálním kabelem $\lambda/2 \times K$, tak jak ji známe z antén pro VKV. Tuto smyčku pak zformujeme a přichytíme k boomeru. Další podmínkou je dokonalé naladění

a nastavení přizpůsobení. Naladění provádíme změnou délky prvků vysunováním pohyblivých konců vždy symetricky u všech provků současně. Kmitočet kde anténa rezonuje poznáme podle nejlepšího přizpůsobení. Ladíme asi o jedno procento výše, pokud anténu nastavujeme v malé výši nad zemí -cca 2 metry. Po zvednutí do pracovní výšky rezonanční kmitočet klesne. Po nastavení správného rezonančního kmitočku nastavíme přizpůsobení posunem bočnicků napájení. Opět symetricky u všech čtyřech současně, až máme ČSV 1. Anténa je jako superhet. Pokud ji nenastavíme a nenaladíme, její funkce nestojí za nic. V současné době jsou vyráběny a prodávány antény HB9CV o čtyřech i pěti elementech s vysokým ziskem. Jedná se o klasickou anténu HB9CV doplněnou soustavou direktorů. V provozu naší stanice byly antény HB9CV prakticky vyzkoušeny na pásmech 20, 15 a 10 metrů na jednoduchém stožáru o výši 14m, kde ve čtrnácti netrech byla anténa pro 15 m v jedenácti pro 10 m a v desíti pro dvacet metrů, přičemž z důvodů stability a menšího ovlivňování byla anténa pro dvacet metrů orientována ke zbývajícím kolmo. Lze říci, že se v daném případě jedná opět o soustavu optimální a hlavně nenáročnou. Ještě bych k těmto anténám chtěl dodat, že kdo se pokouší HB9CV napájet nesymetricky 75 Ω , nedosáhne požadovaného zisku, neboť dojde k nerovnoměrnému vybuzení prvků, zůstane jalová kladná impedance, kterou je nutno kompenzovat kapacitou v serii s kabelem a anténa pak chodí sotva jako dvouelementová yagi.

Na závěr několik slov k přepínání antén a ovládání. Není vhodné ani pohodlné přestřikávat antény s pomocí konektorů. Pokud není k dispozici vhodný vícepolohový přepínač koaxiální, parametrum antén neublízíme, jestliže použijeme dobrý přepínač keramický. Je nutno však přepínat i zemnicí pláště. Zde se projevilo jako dobré řešení použití dvou přepínačů z ant.budky RM31 zády k sobě propojenými trubičkou. V klubech rozdělíme antény na "lepší" a "horší" s možností přepojení přepínačem na pracoviště hlavní a pracoviště pro vyhledávání násobičů. Pak jednoduchým způsobem zvolíme pro to které pracoviště potřebné antény. Antény doplňkové volíme obvykle dipoly, případně vícepasmové a GP na horní pásmo. Otáčení antén provádíme buď dobrým rotátorem a nebo, kdo k tomu má možnost, je lépe točit anténou přímo, případně přes vhodný převod. Každý, kdo zkusil práci na VKV řekne, že nejlepší rotátor je v ruce, ale to nelze vždy realizovat. Závěrem jen tolik, že je třeba se pustit do práce a pro své podmínky si zvolit to na co ještě stačíme.

**„Snížená kvalita tisku ovlivněna nevhodnými
předlohami dodanými odběratelem.“**

Tisk MTZ, provoz.34 Kyjov 9291/84