

## Několik anten pro KV.

Na obr. 1 je ukázán příklad dvoupásmového symetrického dipólu. Součet délky ramen delšího dipólu musí být roven polovině délky vlny nižšího pásma, délka ramen kratšího dipólu musí odpovídat polovině délky vlny vyššího pásma, oba konce dipólu jsou zavěšeny rovnoběžně, v jejich středu je zapotřebí, aby konce vodičů byly od sebe několik centimetrů. V praxi je možno získat různé kombinace takových dipólů např. 80/40, 40/20, 20/10, atd. Kombinace 40/20 může pracovat rovněž na 15 m, když dipól pracuje na třetí harmonické.

V antenách tohoto typu napájených koaxiálním kabelem je nutné zapojit do napájecího bodu symetrizační transformátor (balun), čímž zůstane zachována charakteristika dipólu a nebudeme mít problémy s přizpůsobením. Složením ramen delšího dipólu na polovinu obr. 2, je možné zmenšit rozměr dvoupásmového dipólu na polovinu, což nemá značný vliv na jeho rezonanci. Přizpůsobení do rezonance je možné provést zkratováním zahnutých konců dipólu.

### Směrová antena QUAD.

---

Vyborné výsledky dobře známých anten typu Quad podnítily JAI0YY k zapojení zkracujících cívek do elementů této anteny. obr.3 - Dolní cívky mají vliv na optimální anteny. Po nalezení optimálních poloh mohou být přiletovány natrvalo. Antena o udaných rozměrech (pro 21 MHz) vykazovala rezonanci na kmitočtu 21350 kHz při napájení kabelem 50ohm měla FSV 1,1. ( tab.1)

Jiný příklad anteny typu Quad pochází od UB5UG. Je to antena pro tři vyšší pásma a zde jsou její rozměry. Obr.4.

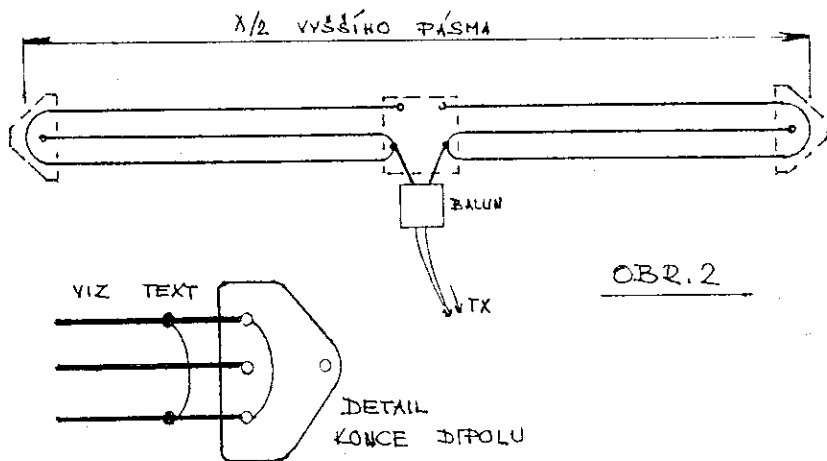
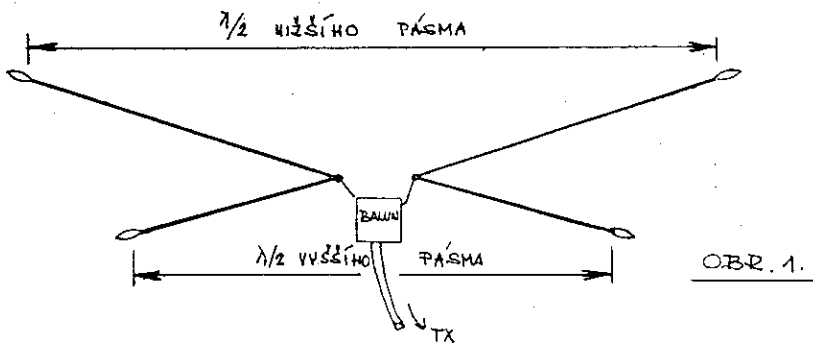
A - 3560    B - 3670    C - 2900    D - 2300    E - 1700

Svislé zkracující odbočky jsou provedeny z ploché televizní dvoulinky o impedanci 300ohm. Stejně je provedeno i napájení direktoru a reflektoru této anteny TV dvoulinkou 300 ohmů zkrácenou o 180 stupňů. Antena vykazuje na 14MHz zisk 8dB, na 21 MHz zisk 10dB. Při napájení koaxiálním kabelem 50ohmů je činitel stojatých vln nižší než 2,7 na všech pásmech. Vstupní impedance je 30ohmů na 14MHz, 90ohmů na 21MHz, 80ohmů na 28MHz. Pokud chceme získat lepší přizpůsobení anteny na 14MHz, napájíme antenu dvěma paralelními kabely 75ohmů z čehož vychází impedance 37,5 ohmů a při práci na vyšších pásmech se jeden kabel odpojí. Potom je PSV lepší než 1,5. Antena se nastaví do vybraného místa pásma 20 m změnou délky svislých smyček.

### Antena vícepásmová W4JRW.    obr.5.

---

Tato antena je ze symetrické TV dvoulinky. Dvoulinka je rozdělena na několik částí, které tvoří podél anteny jednotlivé



TAB. 1.

PÁSMO MHZ	A (m)	B (cm)	C (m)	L (µH)	DATA CÍVEK
14	3,86	965	2,57	3,0	17,5 záv. drátu ø 1,6mm na ø 38mm délka 127mm
21	2,49	62,3	1,70	2,0	11 záv. drátu ø 1,6mm na ø 38mm délka 89mm
28	1,96	49	1,27	1,5	9,5 záv. drátu ø 1,6mm na ø 38mm délka 89mm

rezonanční obvody, izolující další část anteny při práci na vyšších pásmech. Na obr. 5 je antena pro pásma 80, 40, 20 a 10m a na obr. 6 pro pásma 80 a 40 metrů.

#### Vícepásmová vertikální antena.

---

Tyto anteny jsou v posledních letech velmi populární. Jsou vyráběny známými firmami Mosley, HY-Gain, Fritzel. Postavení takové anteny se nedoporučuje začínajícím radioamatérům. Výhodou těchto anten jsou nevelké rozměry, možnost instalace na malém prostoru, na balkoně a především dobré výsledky v dx-ové práci, což pramení z nízkého úhlu vyzařování. Antenu je možno postavit jako rozebírací, což umožní její použití u přenosných zařízení.

Na obr. 7 je antena pro pásma 20, 15 a 10 metrů, může být však provedena pro všech pět pásem, ale je komplikovanější její konstrukce. Zásady pro stavbu anteny jsou následující: na nejnižším pásmu pracuje celá antena, prodloužená cívkami a nastavená do rezonance délkou nejvyššího elementu. Rezananční obvody ve kterých kapacitu 65 - 80 pF tvoří kousky trubky vsunuté jedna do druhé. Rozměry anteny zjistíme experimentálně od nejnižšího elementu (na nejvyšší pásmo) za pomoci GDO na střed každého pásma, vysouváním a zasouváním trubek, rovněž za pomoci GDO navázaného smyčkou drátu připojenou k patě anteny.

#### Vertikální antena WABWHE pro pásmo 80metrů. obr.8

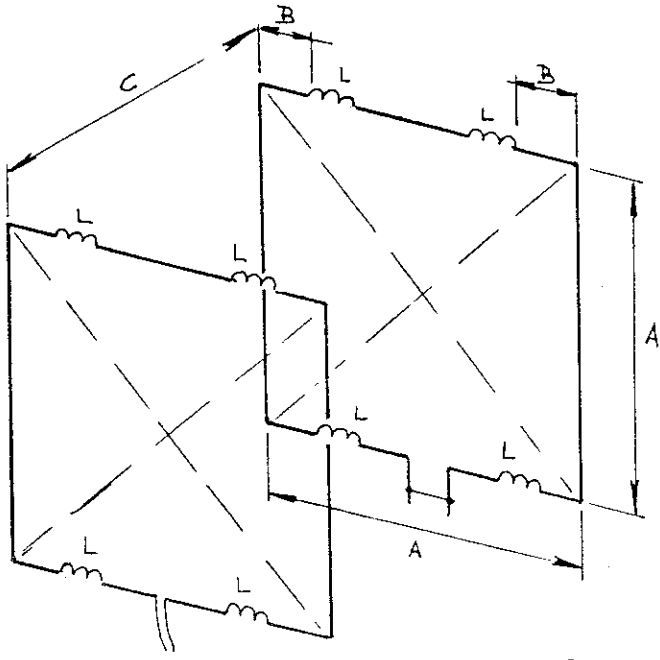
---

Tato antena provedena jako půlvlnná nebo čtvrtvlnná by vyšla značně rozměrná. WAOWHE postavil volně stojící antenu pro pásmo 80metrů o výšce pouhých 6metrů. Má lepší vlastnosti než zkrácené vertikální anteny prodloužené indukčnostmi, vzhledem na rovnoměrné rozložení proudu a napětí podél anteny. Základním materiálem pro stavbu je šestimetrový kus novodurové nebo plastové trubky o průměru 100mm. Na trubce je rovnoměrně navinuto po celé délce 45,5 metrů izolovaného měděného vodiče o průměru 1-1,5mm. Indukční impedance anteny, která je vlastně jedna velká cívka je kompenzována nevelkou vrcholovou kapacitou, což je v podstatě kroužek z mosazného nebo pozinkovaného plechu. Antena je napájena koax. kabelem přes proměnný kondenzátor o kapacitě 150pF, stínění je připojeno na protiváhy (minimálně 4) o délce 20 metrů. WAOWHE postavil tuto antenu ve svém QTH a protiváhy zakopal mělce do země. Po zhotovení a nastavení je potřeba antenu nalakovat vodovzdornou barvou.

#### Třípásmová vertikální antena pro pásmo 40 metrů. obr. 9

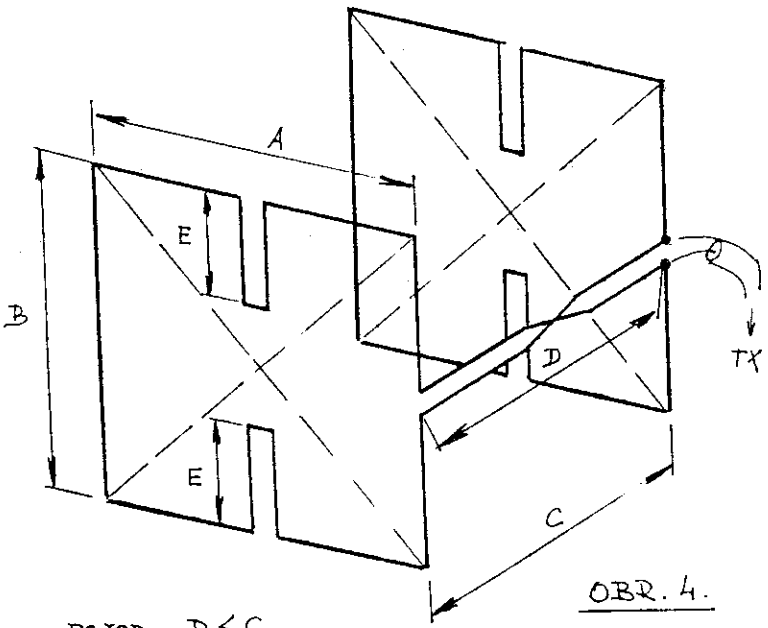
---

Tuto antenu zhotovil KH6AD. má zisk 6,5 dB ve srovnání s antenou čtvrtvlnnou. Při stavbě ve volném terénu zakopat protiváhy



NAPAJENÍ

OBR. 3.



POZOR  $D < C$

OBR. 4.

mělce do země. Protože není možno s antenou otáčet doporučuje se vybrat směr do některé z atraktivních oblastí např. Dálného východu nebo Karibského moře.

Na každém elementu je umístěn kondenzátor tvořený osmi hliníkovými dráty o délce 1120mm. Protože každý ze třech elementů je elektricky dlouhý (představuje impedanci o induktivním charakteru) jsou oba direktory naladěny níže na kmitočet 7050 kHz pomocí malých kondenzátorů přijímačového typu o kapacitě 140 pF. Pro naladění parazitních elementů je zapotřebí GDO. Přizpůsobení na koaxiální kabel je provedeno obvodem typu L, naladěným na kmitočet 7050 kHz umístěným u paty zářiče. Činitel stojatých vln naměřený v celém pásmu 40 metrů nebyl větší než 1,2.

Třípásmový beam VK2ABQ. obr.10

---

Směrová antena VK2ABQ připomíná na první pohled Cubical Quad. Je to složení dipolů činných i parazitních umístěných v plastových trubkách. Antena je napájena koax. kabelem o impedanci 50 nebo 75 ohmů. Střední zářičů jsou propojeny kousky symetrické TV dvoulinky.

Způsob naladění anteny je následující: Na počátku se zhotoví antena nepřerušená, (v podstatě celá smyčka je napájena z jednoho boku) a změnou délky každé smyčky se nastaví antena za pomoci GDO na počátek každého pásma. Po dokončení nastavování, které provádíme ve výšce 1,5 metrů nad zemí toto rezonanci ve středu každého pásma po zdvihnutí antenz do provozní výšky. Po nastavení anteny se každá smyčka přeruší na protilehlém konci a umístí se tam izolátory.

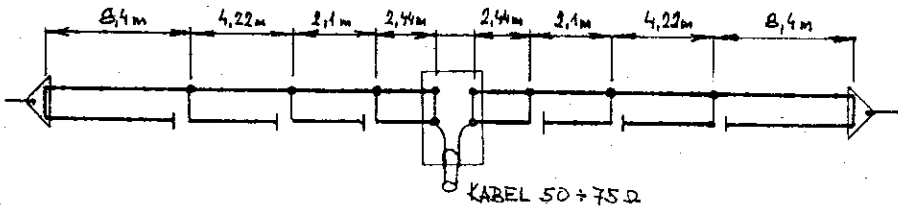
Miniaturní dvoupásmová antena na 20 a 15 metrů. obr.11

---

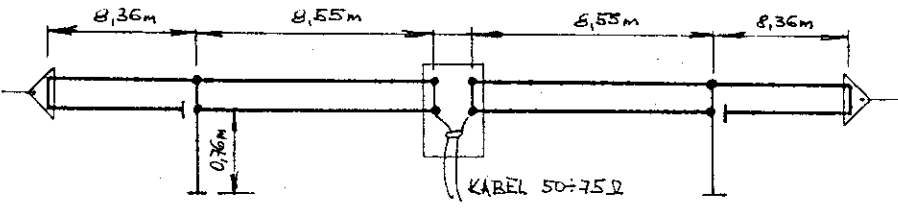
Tato antena vyprojektovaná WIFBY a WA+JLD má originální konstrukci. Kládá se vlastně ze dvou dvuelementových anten Yagi prodloužených indukčnostmi a napájených přes transformátory Gama. Vzhledem k umístění napájených elementů je směr vyzářování stejný na obou pásmech. V pásmu 20 m se antena skládá z zářiče a direktoru, v pásmu 15m se skládá ze zářiče a reflektoru.

Prodlužovací cívky jsou navinuté drátem o průměru 2mm na plexisklových trubkách o průměru 30 mm, vsunutých do trubky Belementů. ( Dural průměr 40/30mm ) Rovněž zakončení elementů je provedeno teleskopicky pro možnost konečného doladění anteny. Každý z obou zářičů je napájen odděleným koaxiálním kabelem 50 ohmů.

Podle Informator krotkofalowca 1972 a 1975 upravil OK1AIJ

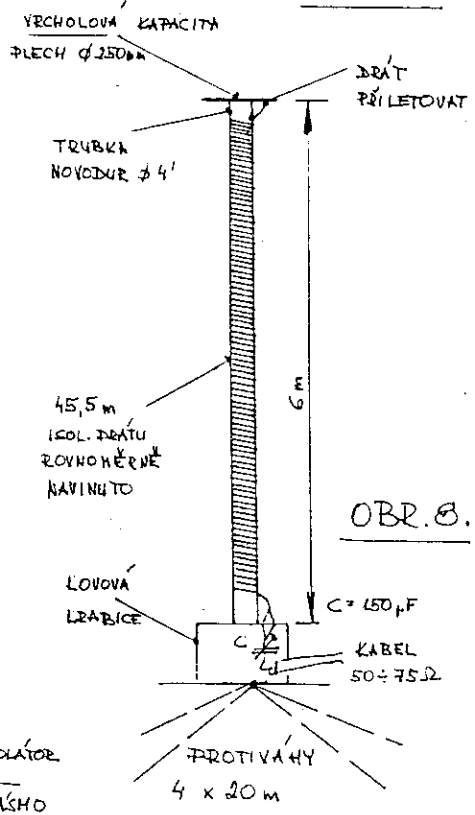
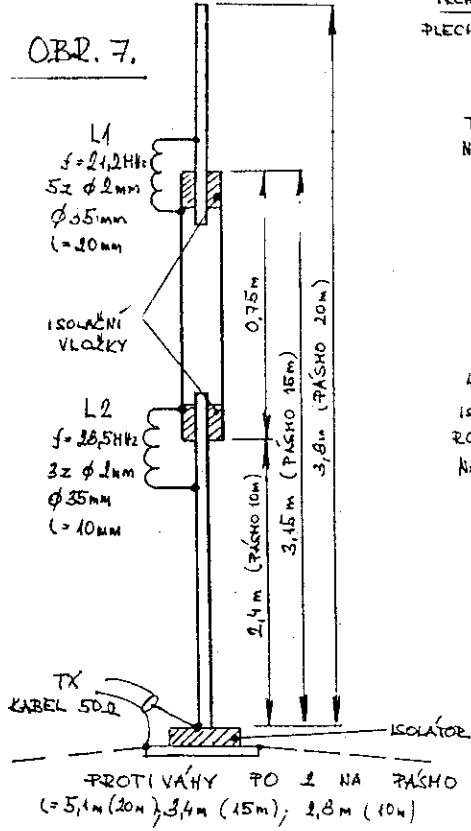


OBR. 5.

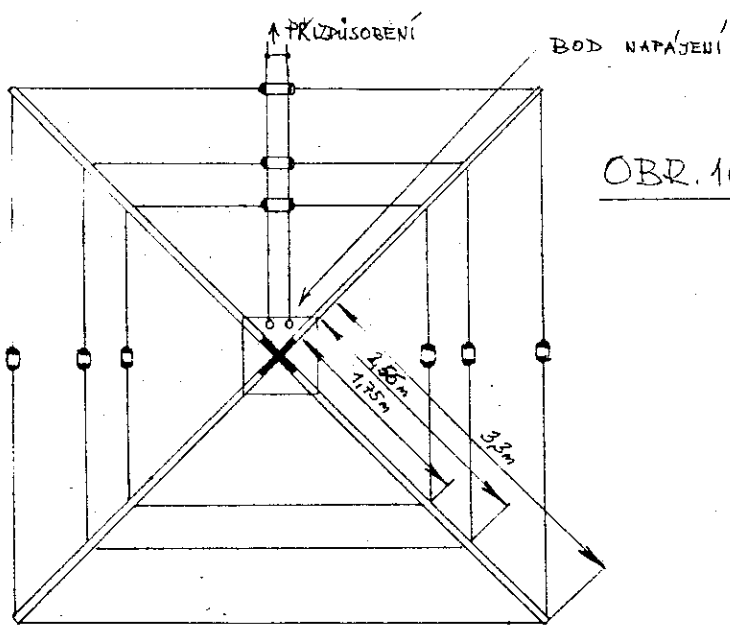
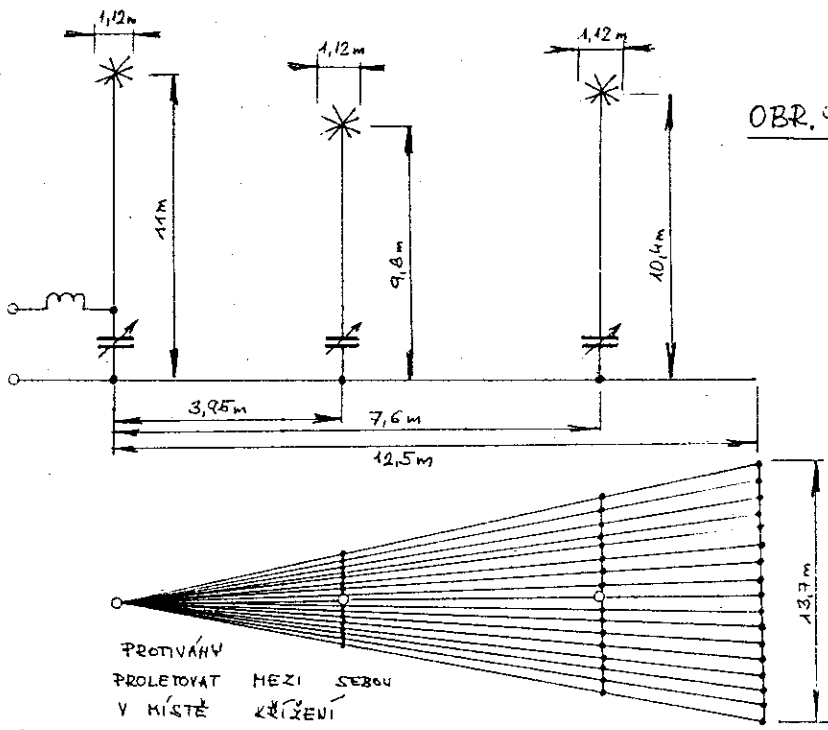


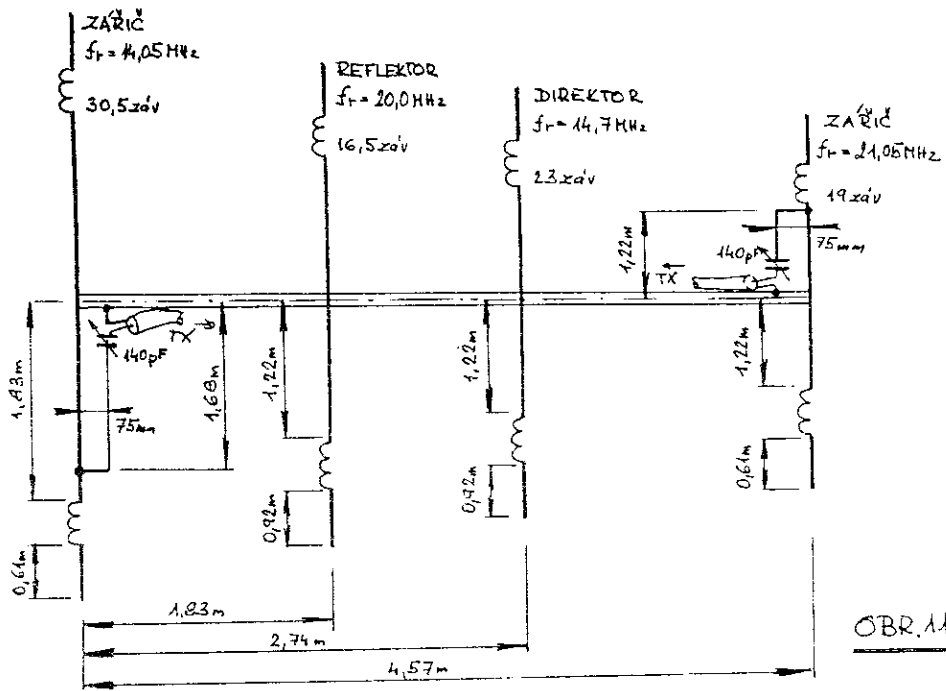
OBR. 6.

OBR. 7.



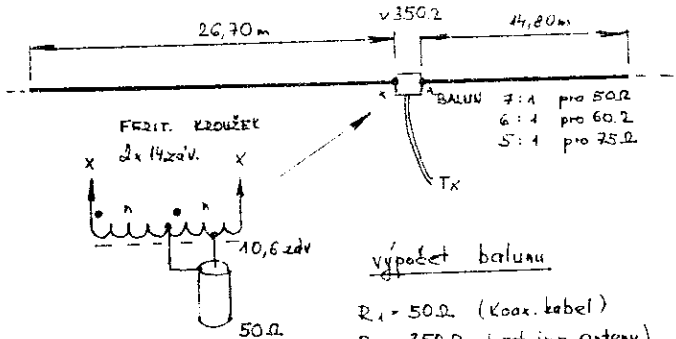
OBR. 8.





## PĚTIPÁSMOVÁ WINDOM ANTENA HA 5 BT

dle FA 12/88



výpočet balunu

$$R_1 = 50 \Omega \text{ (koax. kabel)}$$

$$R_2 = 350 \Omega \text{ (zat. imp. anteny)}$$

$$n = 14 \text{ z\ddot{a}v}$$

$$K_n = 2n \cdot \sqrt{\frac{R_1}{R_2}} = 2n \sqrt{\frac{50}{350}}$$

$$K_n = 28 \cdot \sqrt{0,14} = 10,5 \text{ z\ddot{a}v}$$

PSV	
3,5	1,23
7	1,1
14	1,12
21	1,3
28	1,4



Účinná dvojsměrová DX antena pro 11 pásem.

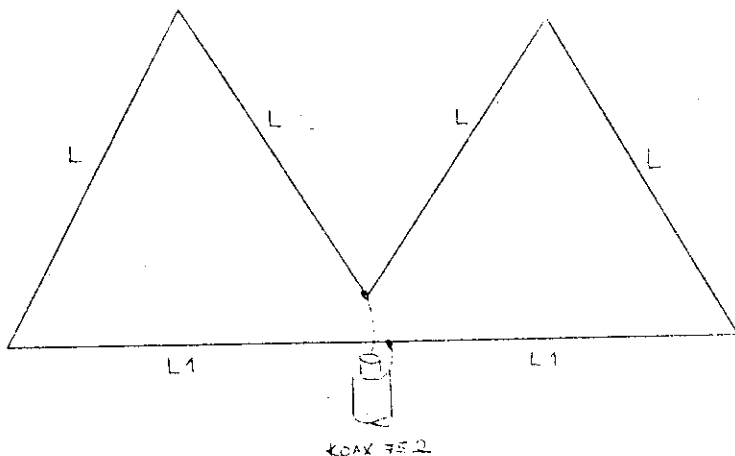
Autor: ZF1MA , J.B.W. Jackman , Grand Cayman, W.I.

Antena je vytvořena ze dvou stejných smyček drátu tvarovaných do trojúhelníka, navzájem v rohu spojených a napájených 75 ohmovým koaxiálním kabelem. Každá smyčka má délku 21,28 m. Na nejnižších pásmech, t.j. na 80 a 40 m se doporučuje použít přízvosobovací člen.

Autor tvrdí, že s touto antenou byl nejsilnější stanicí z amerického kontinentu na Novém Zélandě. Antenu postavil OK3TEG v roce 1990 a odzkoušel ji na 14 MHz. Antena se jevila citelně dvousměrová, živá a DX stanice z hlavních směrů vyzařování chodily o 2S lépe než na dipol. Antena přitom byla postavená úplně nízko nad zemí. Antena byla postavená i v Bratislavě, ale tak, že základny trojúhelníků byly nahore a vrcholy směřovaly dolů. Napájení bylo nahore ve středu. Prve pokusy potvrdily stejné hodnocení výsledků anteny. Nízký vyzařovací úhel potvrdil fakt, že blízké stanice jsou slabé. V Bratislavě byly však zvolené jednou tak velké smyčky.

Banka DRF nr.44

Antena je zavěšená a vykotvena silonem.



$$L = 682 \text{ cm} \quad L1 = 763 \text{ cm}$$

# Transvertor pro pásmo 50 MHz.

## Technické údaje :

Mezifrekvence	28 - 30MHz nebo 144 - 146MHz dle osazení
Výstupní výkon	200 - 500mW
Budící výkon	5-500mW
Potlačení vedlejších produktů	60dB (mf 28MHz)
Zesílení RX části	cca 22dB
Šumové číslo	3dB

## Popis zapojení:

Přijímaný signál jde přes vstupní obvod L1, C1, C2 předzesilovače Q1, kde se zesílí asi o 23dB a jde přes tříobvodový pásmový filtr L2-4, C3-9, který zabezpečí potřebnou vstupní selektivitu, na směšovač MX1 (UZ07). Za směšovačem je přijímaný signál převeden do pásma 28MHz (144MHz) a nízkošumový J-FET Q2 (J310) přizpůsobí směšovač zátěži a zesílí signál asi o 10 dB.

Oscilátor s J-FET (BF256) kmitá na 22MHz (94MHz) na 3. harmonické 5. harmonické. Oscilátorové napětí je zesílené tranzistorem Q6 (BF960) na cca 50mV. Signál prochází přes tříobvodový pásmový filtr L9-10, C19-21 a útlumový článek na směšovač.

Vysílací směšovač MX2 (UZ07) potřebuje 1-2mV signálu (mf), který přichází z transceivru přes nastavitelný útlumový článek (R30, 31, VR) Takto získaný už 50MHz signál jde přes tříobvodový pásmový filtr (L12-14, C25-30) na zesilovače Q8 (BF960) a Q9 (BF966), které zesílí signál na 200-500mW. Řídící signál z transceivru řídí přepínání transvertoru na příjem a vysílání pomocí tranzistorů Q3 a Q4 (BD136, BD434). Na kolektoru Q4 je k dispozici napětí 12V na napájení FA a externího antenního relé. Spínač relé REL má určité zpoždění, asi 100msec při odpadu.

## Stavba:

Celý transvertor je postavený na jedné desce z dvoustranného cuprextitu, v krabičce z pocínovaného plechu 148x74x34mm. Větším vrtákem odstraníme folii v místě otvorů na straně součástek. Označené součástky pájme na straně součástí rovnou na folii. Nejprve osadíme odpory a drátové propojky. R3 a R6 připájíme na zemnicí folii. Potom osadíme tranzistory Q1, Q6, Q8, Q9, dále diody, kondenzátory a ostatní součástky. Největším problémem jsou cívky Neosid použité v originále. (list cívek Neosid je na konci článku). Zemnicí vývody krytů cívek ohneme a připájíme je rovnou na zemnicí folii. Na konec připojíme konektory a průchodkové kondenzátory. Ve verzi pro transceiver 144MHz je cívka L5 - 1,5 záv připájená ze strany plošných spojů mezi R5 a zem.

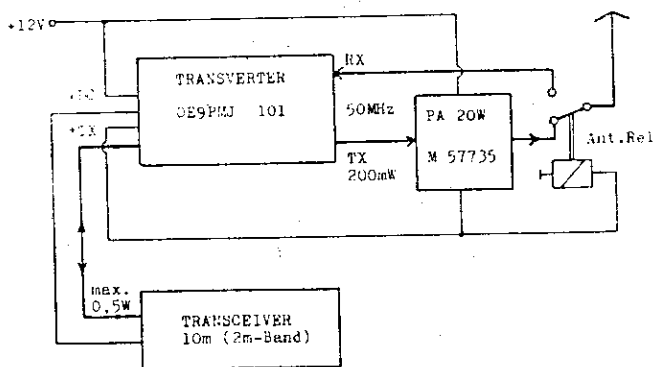
## Nastavení:

Nejprve oživíme oscilátor. Pomalu zašroubováváme jádro cívky L11 a pozorujeme úbytek napětí na odporu R19.(47ohm) Při rozkmitání oscilátoru stoupne úbytek asi o 100mV na 0,8V. Potom naladíme cívky L9 a L10 na maximální vf napětí na pinu B směšovače MX1 a MX2. Doporučuje se zkontrolovat kmitočet čítačem. Přijímačová část se nejlépe zkontroluje na vobleru ( vstup konektor input, výstup na pinu 1 MX1. Pásmový filtr L7,8 nastavíme z pinu 3,4 MX1. Při nedostatku vobleru naladíme cívky L1, 2, 3, 4, 6, 7, 8 na maximum na frq 50,6 MHz.

Podobně nastavíme i vysilačovou část. Pokud ji nastavujeme na vobleru, úrovně a výstupní obvod doladíme na maximální napětí na zátěži 50 ohmů. Potenciometrem VR nastavíme takové vstupní napětí, aby byl zaručen lineární provoz. Např. Nastavíme maximální napětí na výstupu a pak jej postupně snižujeme až začne výstupní napětí lineárně klesat.

## Závěr:

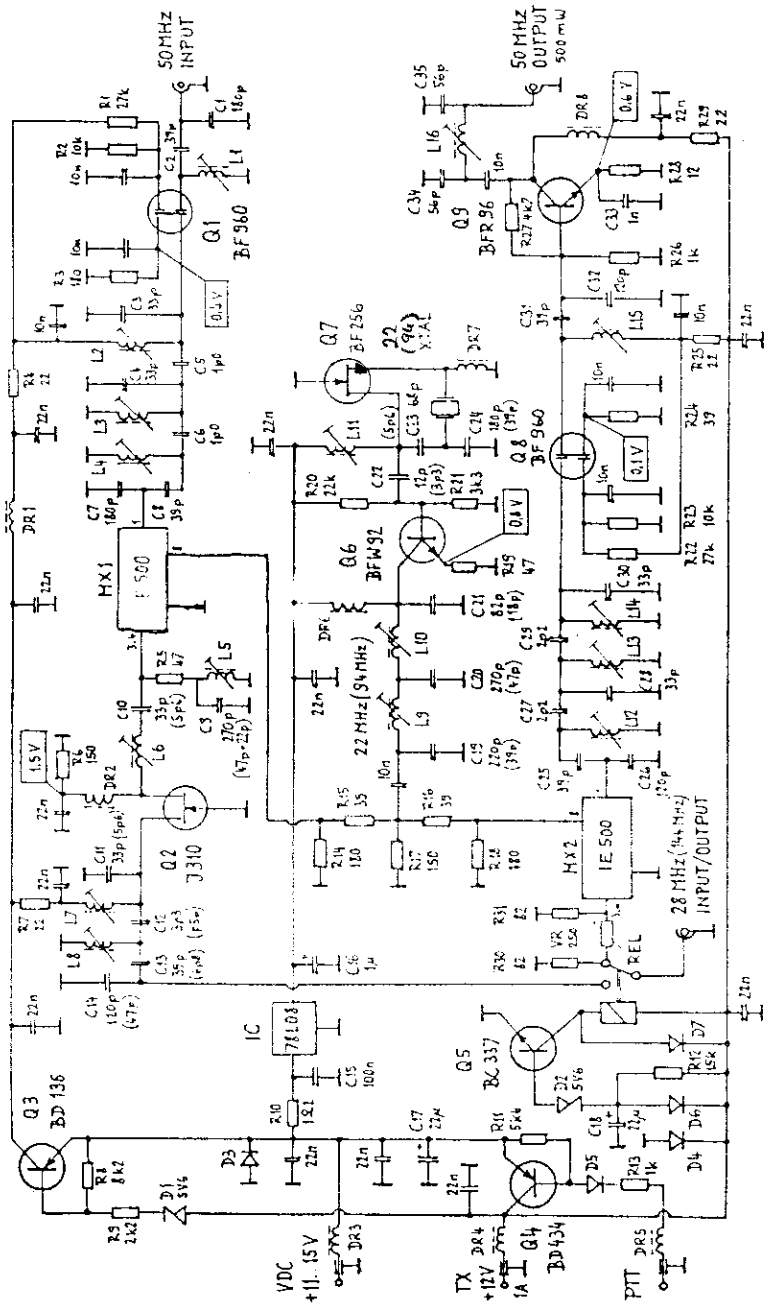
Transvertor je zapotřebí doplnit lineárním zesilovačem o požadovaném výkonu, např. je možno využít některých dílů vozidlových či základnových stanic Tesla a p.



BLOKOVÉ SCHEMA

POUŽITÉ MATERIÁLŮ QSP 4/90, 12/90 A SBR-201KU TATRY

# 50 MHz - TRANSVERTER



Rzpiska použitých součástek: (Hodnoty v ( ) jsou pro verzi 144 MHz)

REZISTORY (TR212, TR191, TR161)		KERAMICKÉ KONDENZÁTORY					
R1,22	27K	R11	5K6	8x10n	4n7..10n	C19	220p(39p)
R2,23	10K	R12	15K	12x22n	10n..22n	C21	82p(18p)
R3	180R	R13,26	1K0	C1,7	180p	C22	12p(3p3)
R4,7,25,29	22R	R14,18	180R	C24	180p(39p)	C23	65p(5p6)
R5,19	47R	R20	22K	C2,8,25,31	39p	C27,29	2p2
R6,17	150R	R21	3K3	C3,4,28,30	33p	C34,35	56p
R8	8K2	R27	4K7	C10,11	33p(5p6)	C33	1n0
R9	2K2	R28	12R	C13	39p(6p8)	C15	100n
R10	1R5	R30,31	82R	C5,6	1p0	C20	270p
WR	220R			C12	3p3(p56)	C16	1M0 16V

				C26,32	120p	C17,18	22M 16V
01,8	BF960, KF982	05	BC337, KC635	C14	120p(47p)		
02	J310, U310	06	BFW92	C9 trim	270p(47p+22p)		
03	BD136, KD136	07	BF256				
04	BD434, KD136	09	BFR96				

D1,2	KZ260-5V6	MX1,2	UZ07, IE500, SRA1
D3,4	1N4005, KY130	XTAL	22MHz, (94MHz) 3.(5.)harmonická držák HC49U
D5,6,7	1N4148, KA206	REL	SDS Typ SR-12V
I1	78L08		

L1,2,3,4,12, NEOSID BV 5049 (žluto bílá) 10-50 MHz 0.3 uH  
13,14,15,1-

L9	NEOSID BV 5049 (žluto bílá) 10-50 MHz 0.3 uH
	NEOSID BV 5061 (modro hnědá) 50-200 MHz 0.1 uH
L6,7,8	NEOSID BV 5048 (žluto šedá) 10-40 MHz 1 uH
	(NEOSID BV 5061 (modro hnědá) 50-200 MHz 0.1 uH
L10,11	NEOSID BV 5048 (žluto šedá) 10-40 MHz 1 uH
	(NEOSID BV 5049 (žluto bílá) 10-50 MHz 0.3 uH
L5	NEOSID BV 5061 (modro hnědá) 50-200 MHz 0.1 uH
	(1.5 záv. 0.5mm CuAg na průměr 4mm - strana spojů)

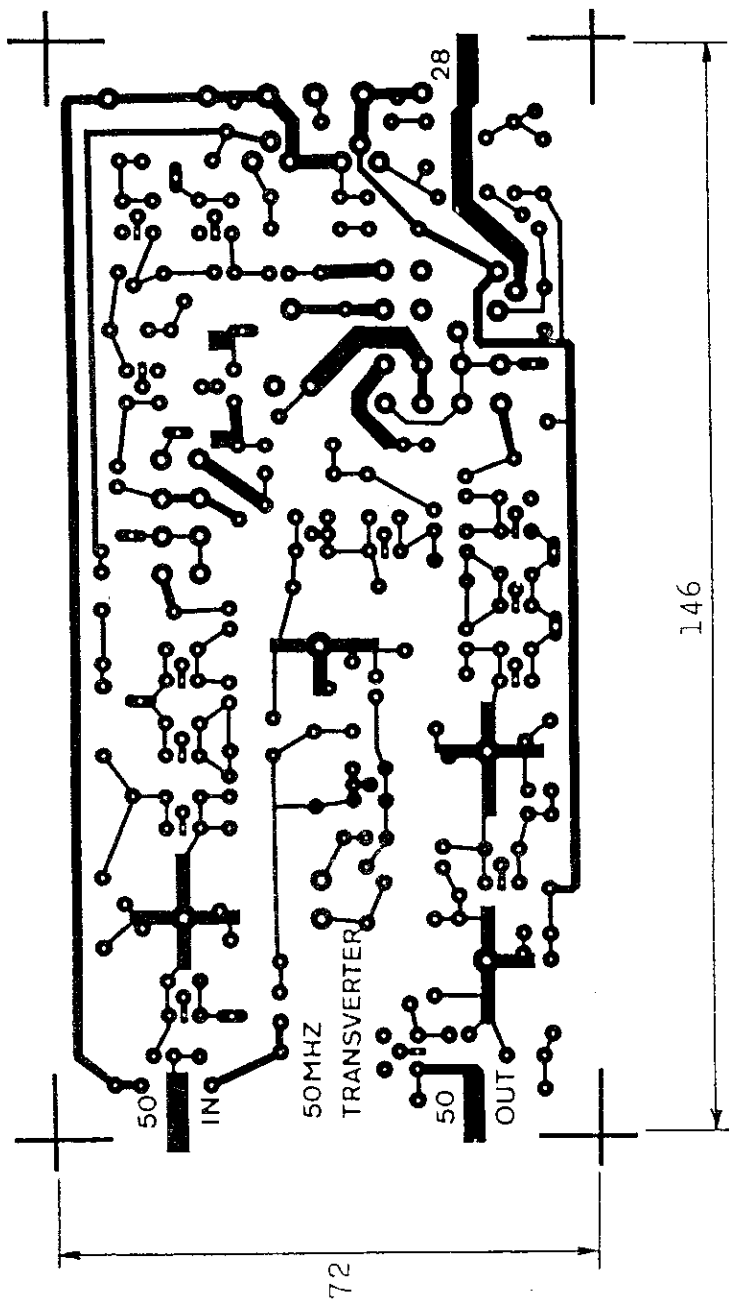
DR1-8 4 závity CuP1 0.25mm na 3mm feritovou perličku

3 BNC konektory UG290U, UG447U

3 Průchodkové kondenzátory pájitelné 1-5 nF

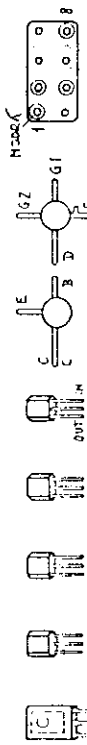
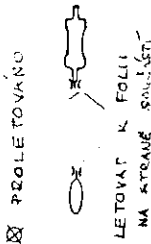
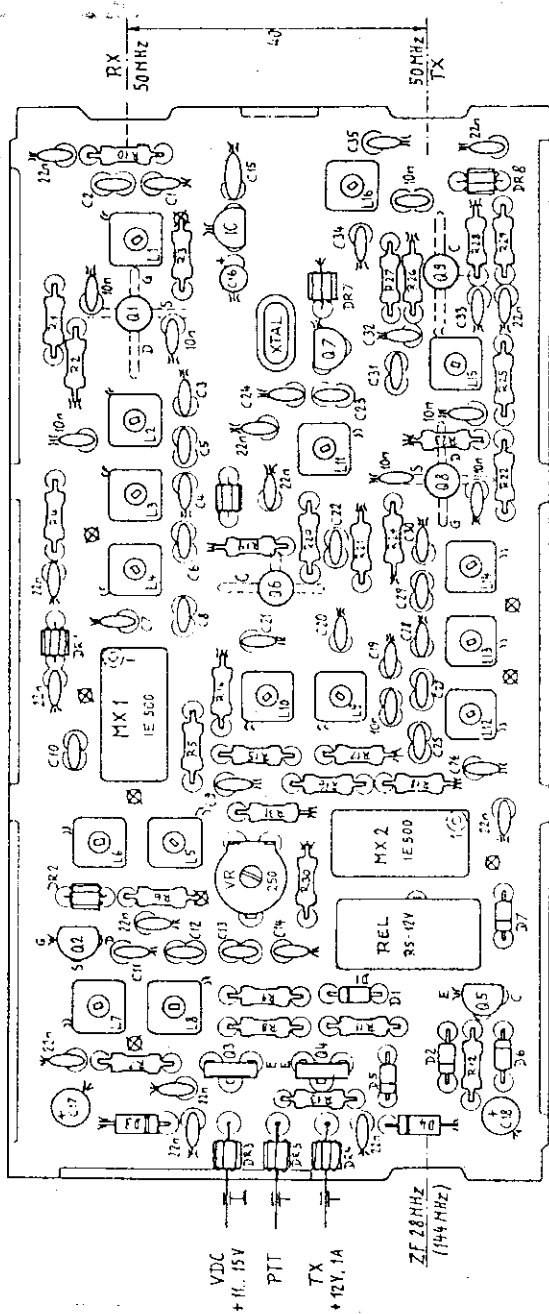
Při převíjení cívek je nutno dodržet orientačně hodnoty indukčnosti.

STRANA SPOJŮ



# 50 MHz - TRANSVERTER

STRANA SOULČASTI



IE 500, SBL1  
MS 85, MS 83D

ZFR 96  
BFN 92

76L08

BF 456

7310

OSP 4/90

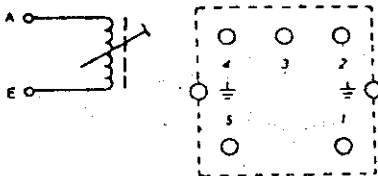
# NEOSID

## Vorabgeglichene Filterspulen

### CÍVKY NEOSID JSOU UŽITY V TRANSVERTORU

Reihe 7. Raster 2.25; 1 Wicklung

BV Nr.	Farbkennzeichnung	Bereich (MHz)	L (µH)	Q bei f (MHz)	Anschluß an Stift A	E	Wdg
005900	-/ws/wsa	3 - 15	4,8	115	6	2	4 15
005950	sw/vio/vio	3 - 15	5	145	7	2	4 15 1/4
005152	br/br/vio	3 - 10	22	80	5	4	5 32 1/4
005177	r/br/sw	0.1 - 3	100	130	0.5	2	4 88 1/4
005890	-/br/sw	0.1 - 2	110	120	0.5	2	4 69 1/4
005157	r/r/bn	0.05 - 0.5	2000	100	0.5	1	5 280
005949	sw/vio/bn	0.05 - 0.5	2500	135	0.3	4	4 315
005985	r/b/bn	0.05 - 0.5	2830	100	0.2	4	1 335
005902	-/gr/bn	0.05 - 0.5	3290	95	0.2	4	4 360
005243	sw/sw/wsa	100 - 300	0.016	100	120	1	5 1 1/4
005061	-/b/bn	50 - 200	0.115	100	130	1	5 4 1/4
005049	-/ge/wsa	10 - 50	max 0.33	90	40	2	1 7 1/4
005036	-/or/bn	10 - 50	max 0.58	85	40	1	1 9 3/4
005046	-/ge/bn	5 - 50	max 0.9	80	40	1	2 13 3/4
005048	-/ge/or	5 - 40	max 1	70	40	4	4 14 3/4
005030	-/or/sw	5 - 40	max 1	70	40	2	1 14 3/4
005021	-/r/bn	3 - 15	2	35	10	5	1 15 1/4
005056	-/gr/bn	3 - 30	max 4	40	20	1	5 20 3/4
005800	-/gr/r	0.5 - 8	8	60	1	4	4 32
005044	-/ge/ge	3 - 30	3.3	50	10	1	1 32 1/4
005896	-/gr/or	0.4 - 6	14	70	1	4	4 42
005831	-/gr/ge	0.4 - 6	18.5	80	1	4	4 46
005088	-/gr/or	0.4 - 6	20	80	1	4	4 50
005089	-/gr/wsa	0.4 - 6	23	50	1	4	4 55
005227	0.1 - 1	1000	40	0.27	5	4	4 295
005066	0.001 - 0.1	10500	20	0.64	5	1	4 880



DM / Stck: 3.95  
DM ab 10 Stck: 3.85  
DM ab 100 Stck: 3.75

Ausführung 75. ohne Abschirmbecher  
Kennzeichnung der Filterspulen 7 S durch Farbpunkte

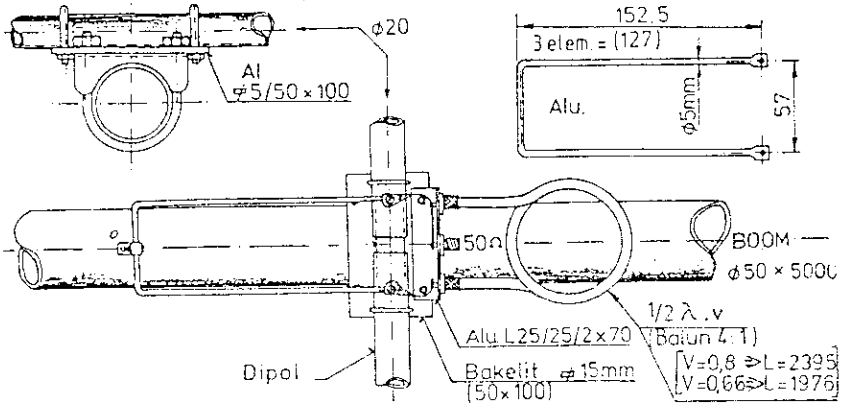
005034	-	00	+ 300	0.037	110	120	1	5	2 1/4
005033	-	50	+ 200	max 0.115	130	120	5	4	3 1/2
005058	-/gr/gr	5	+ 30	max 0.98	55	20	4	5	10 1/4
005047	-/ge/vio	5	+ 50	max 0.90	90	40	4	5	11 1/2
005032	-/ge/bn	5	+ 50	max 1.95	100	40	5	1	12 1/4
005041	-/gr/bn	5	+ 50	max 1	90	40	5	1	12 1/2
005022	-/R/r	5	+ 50	max 1.25	85	40	5	4	12 3/4
005031	-	5	+ 70	max 1.58	85	40	1	5	16 1/4
005948	-/gr/gr	5	+ 10	5.1	100	6	2	4	20
005053	-	5	+ 50	2.1	80	40	4	5	20 1/4
005057	-/gr/vio	1	+ 20	max 5.8	60	20	1	5	24 3/4
005853	-/violet	1	+ 15	3	70	6	2	4	27
005958	-/br/bn	0.5	+ 8	8.5	70	1	2	4	33
005978	-/gr/vio	0.4	+ 6	14	80	1	2	4	41
005931	-/gr/gr	0.4	+ 6	18.6	80	1	1	3	48
005019	-	0.5	+ 5	max 42	70	0.5	1	4	65
005932	-/gr/wsa	0.1	+ 1	398	80	0.5	2	4	220
005946	-/b/bn	0.1	+ 1	450	80	0.5	2	4	236

# ELEKTRONIKLADEN

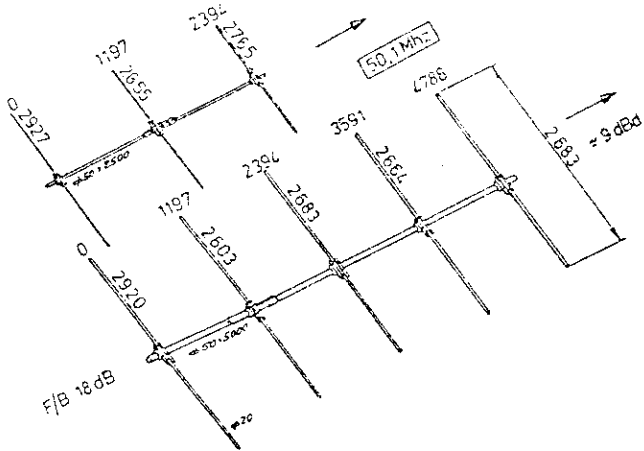
## Giesler & Danne GmbH



# ANTENA 50 MHz

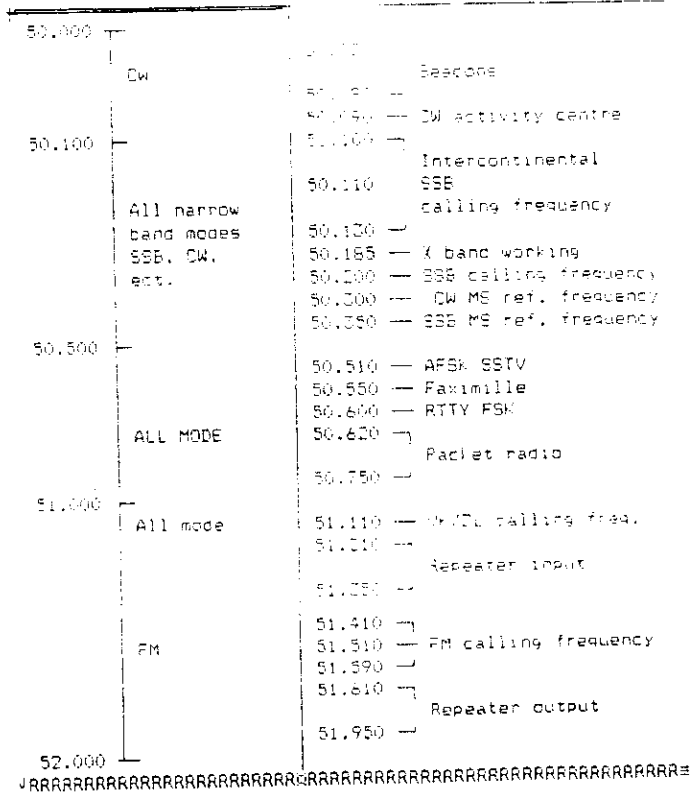


GSP 10/90



GSP 12/90

##### IARU Region 1 Bandplan #####  
 IARU Region 1 Bandplan



NOTES:

- 1) 50.110 is the intercontinental DX calling frequency and should not be used for continental traffic at any time.
- 2) Narrow bandwidth is < 5 kHz.
- 3) Repeaters on 50 MHz in Europe have a spacing of 600 kHz. Channels are spaced with 20 kHz.

50 MHz European Beacon list  
 rev. EU, November 1994  
 Published by OZ1IZB

Freq.	Call	Ant.	W ERP.	Rem.	Update.	QTH /M.	Location.
50.000	GB3BUX	Turnstile	15		9408	IO 93 BF	Buxton
50.010	SV9SIX	V. dipole	30		9410	KM 25	Iraklio
50.013	CU3URA	Hor. omni	5		9406	HM 68	Terceira Isl
50.014	S55ZRS	5 Elm NW.	10		9406	JN 76 MC	Kum
50.020	GB3SIX	3 Elm	100		9408	IO 73 TJ	Angelsey
50.021	OZ7JBY	Turnstile	20		9411	JO 55 VO	Toelloese
50.022	4N0SIX				9408	KN 04 FU	
50.023	LX0SIX				9408	JN 39 AV	Luxemburg
50.023	SR5SIX				9404	KO 02	
50.025	OH1SIX	2 * X dipole	50		9409	KP 11 OU	Ikaalinen
50.025.5	9H1SIX	G.P.	7		9408	JM 75 FV	Attard
50.028	SR6SIX	G.P.	10		9408	JO 81 HH	
50.030	CT0WW	Dipole	40		9410	IN 61 GE	Joao da Pesca
50.035	ZB2VHF	5 Elm	30		9408	IM 76 HE	Gibraltar
50.037	ES0SIX	Dipole	15		9408	KO 18 PO	
50.040	SV1SIX	Turnstile	30		9410	KM 17 UX	Athens
50.042.5	GB3MCB	Dipole	25		9408	IO 70 OJ	St. Austell
50.047.2	4N1SIX				9408	KN 04 OO	
50.050	GB3NHQ	Turnstile	15		9408	IO 91 VQ	Potters Bar
50.051	LA7SIX	4 Elm Y	18		9409	JF 99 LO	Tromsøe
50.052	FA3FYM	Dipole	9	* 4	9408	JO 22 NC	
50.054	OZ6VHF	X Dipole	25		9411	JO 57 DI	Oestervraa
50.057	TF3SIX	G.P.	8		9407	HP 94	
50.059	GB3RMK	X Dipole	35		9408	IO 77 UO	Rosemarkie
50.062.5	GB3NGI	Dipole	25		9408	IO 65 PA	Londonderry
50.064	GB3LER				9409	IP 90	Shetland Isl
50.065.5	GB3IOJ	Halo	10		9408	IN 89 WE	St. Helier
50.067	OH9SIX				9410	KP 36	
50.070	EA3VHF	5 Elm	1		9408	JN 01	Lerida
50.073	ES6SIX				9408	KO 37 MT	
50.080	SK6SIX	Dipole	1/10		9402	JO 57 OJ	Hoenee
50.087.3	YU1SIX	Dipole	15		9408	KN 03 KN	
50.100	CT0SMB		0.25	* 1	9407	IM 59 SK	
50.315	FX4SIX	2 * X Dipole	50		9408	JN 06 CO	Poitiers

Remarks : \* 1 : No Authorization as beacon (keyer, 24 h.).  
 \* 2 : Proposed.  
 \* 3 : Not operational at present.  
 \* 4 : QRV 07:30 - 15:30 UT not QRV weekends.

50 MHz African Beacon list

rev. AF. November 1994

Published by OZ1I7B

Freq.	Call	Ant.	W ERP.	Rem.	QTH /M.	Location.
50.003	7Q7SIX				KH 74	
50.005	ZS2SIX	Dipole	25		KF 25	
50.010	ZS1STB	4 Elm	25		KF 05	Still Bay
50.018.5	V51VHF	G.P.	50		JG 87	
50.021	ZS6PW	Yagi N/NW		* 1	KG 44	
50.021.5	FR5SIX	Halo	1.5		LG 78	Reunion Isl.
50.025	5Z4YV			* 3		
50.032.5	ZDBVHF	5/8 G.P.	50		II 22 TB	Ascencion
50.035	EL2CA			* 3		Monrovia
50.050	ZS6DN	5 Elm	100	* 1	KG 44	Pretoria
50.060	Z21SIX	4 Elm	3		KH 52 MK	
50.075	EA8SIX		10		IL 28	
50.080	ZS1SIX	Halo	10		JF 96 JC	Stellenbosch
50.080	ZS5VHF	Halo	10			
50.090	TR8CA			* 1	JJ 40	
50.093	CN6VHF	5/8 G.P.	8		IM 64	
50.094	TU2VHF				EJ 76	
50.100	FT5ZB		10			Amsterdam isl.
50.102	V51E			* 1	JG 89	
50.321	ZS5SIX	Halo	10		KG 50 EI	Hilton
50.925	ZS1VHF	6 Elm	200			
50.950	ZS6SIX	3 Elm	10		KG 33 XX	
50.xxx	D44SIX			* 2		
50.009	JA2IBY	1/4 GF	10		PM 84 JK	Mie
50.014	9M6SMC	G.P.	3		OJ 85 AX	
50.018	JA6YBR	Turnstile	50	* 7	PM 51 RT	Miyazaki
50.027	JA7ZMA	2 Turnstile	50		QM 07	Fukushima
50.033	JR0YYE	Loop	2		PM 97	Tsubame
50.035	UL8GDD	5 Elm 270	10			
50.037	JR6YAG	5/8 G.P.	8		PL 36	Okinawa
50.041.5	9K2SIX		25	* 2		Kuwait city
50.047	JD1BFI	2 Elm Delta	3	* 6		Ogasanara
50.075	JY6ZZ	5/8	10	* 2		Amman
50.074.5	VS6SIX	5/8 G.P.	10		OL 72	Hong Kong
50.078	OD5SIX	G.P.	10		KM 74	Tripoli
50.480	JH8ZDN/B	Discone	10		ON 02	Chitose
50.490	JG1ZGW	Dipole	1		PM 95 VP	Tokyo
50.500	5B4CY	G.P.	15		KM 64 PR	Zyggil

Remarks : \* 1 : No beacon authorization ( keyer, 24 h.)

\* 2 : Proposed

\* 3 : Operational ?

\* 4 : Keyer

\* 5 : Experimental

\* 6 : Operational 21:00 - 10:00 UT

\* 7 : Changeable power 50/10/1/0.1 watt

50 MHz North American Beacon list  
 rev. NA. November 1994  
 Published by OZ1IZB

Freq.	Call	Ant.	W ERP.	Rem.	QTH /M.	Location.
50.007.5	K0GUV	Halo	8		EN 26	Park Rapids
50.008	XE2HWB				DL 44	
50.009	H10VHF					Dominican rep
50.011	VF2EA				FK 88	
50.015	PJ4B		15			Bonaire
50.016	ZF2KZ		60		EK 99 HG	Grand Caym.
50.023	HH2FR					Haiti
50.025	6Y5RC	3 Elm	40		FK 17	
50.028	XE2UZL				DM 10	
50.030	XE3VV	G.P.	5		EL 50 EX	
50.040	VO1ZA	G.P.	10		GN 37	St. Johns
50.045	OX3VHF	Dipole	20		GP 60 XR	Julianehaab
50.048	VE6ARC	G.P.	50			Alberta
50.049	VE3BCN		3		FN 03	
50.050	VE7SIX	Swiss Quad	130		DN 09	Kaleden
50.053	VE1PZ	Loop	10		FN 85 QR	
50.055.5	V44K	Dipole	3.5			
50.059	VE3UBL	Turnstile	10		FN 03	
50.060	WABNDQ	Turnstile	2		EM 79	Ohio
50.060	WSVAS	G.P.	0.5		EM 50	Slidell
50.060	K4TOR	Dipole	1		EM 63	Alabama
50.061	WBORMO	Dipole	25		EN 10	Fairbury
50.063	N4PZ	1/4 Whip	0.4	* 5	EL 87	Sarasota
50.063	KB6BKN	Squalo	3		CM 88	Novota
50.064	WD7Z	Squalo	75		DM 24	Yucca
50.065	W3VD	V. Dipole	20		FM 19	Maryland
50.065	NB30/1	4 Elm beam	100		FN 41	Rhode isl.
50.065	W01JR	2 Ring Halo	20		DM 79	Colorado
50.065	KA0CIN	2 Ring Halo	20		DM 79	Colorado
50.066	WA1QJB	J pole	10		FN 54	Bowdoin
50.067	W8033	5/8	2		EM 79	Ohio
50.067	KI4LP	G.P.	75		EM 86	
50.067	W4RKR		2		EM 66	Tennesse
50.067	N7DB	Vertical	10		CN 85	Boring
50.068	K6FV		100		CM 87	
850.069	W0BJ	Turnstile	5		DN 91	Nevada
50.069	W4HRK	Sloping Dip.	1		EM 55	Tennesse

Remarks : \* 1 : No beacob authorization ( keyer, 24 h.)  
 \* 2 : Proposet  
 \* 3 : Operational ?  
 \* 4 : Keyer  
 \* 5 : Experimental  
 \* 6 : Operational 21:00 - 10:00 UT  
 \* 7 : Changelable power 50/10/1/0.1 watt

50 MHz North American Beacon list

rev. NA.November 1994

Published by OZ11ZB

Freq.	Call	Ant.	W EPR	QTH/M	Location.
50.070	KM4ME	G.P.	10	EM 64	Harvest
50.070	WB4GJG	Dipole	1	FM 06	Virginia
50.070	N4LTA	1/2 Halo	10	EM 94	S. Carolina
50.070	KA4VEY	Vertical	10	EM 64	Alabama
50.070	WB0CGH	Halo	1.5	EM 13	Texas
50.070	WA7ECY	Squalo	10	CN 85	Oregon
50.070	KOHTF	In. V	2	EN 31	Iowa
50.070	KB4UPI	Dipole	1	EM 63	Alabama
50.071	W0VD	G.P.	10	EM 27	Joplin
50.072	KW2T	Squalo	0.5	FN 13	Palmyra
50.072	KS2T	1/4 G.P.	10	FM 29	
50.073	VE9MS	Quad loop	50	FN 65	
50.074	NN7K	In. V	10	CN 92	
50.074	WB5DSH	Halo	30	EM 15	
50.075	KF4EKG	6 Elm	10	FK 68	Puerto Rico
50.075	WB4WTC	Loop	10	FM 06	
50.075	K7IHZ	Squalo	20	DM 43	Mesa
50.075	NL7XM/2	Vertical	10	FN 20	
50.076	W6SKC	2 * Halo	10	DM 41	Nogales
50.077	N0LL	Halo	22	EM 09	Kansas
50.077	NSJM	Coaxial vert	3	EL 49	
50.077	WB2CUS	5 Elm	1	FN 30	Queens N.Y.
50.077.5	WBUR/B	Dipol	2	4 EN 75	Mackinac Isl.
50.080	WB400J	Vertical	10	EL 87	Tampa
50.081	TI2NA	Dipole	20	EJ 70	San Jose
50.086	VP2MD	6 Elm	10	FK 86	Montserat
50.086	VE2STL	Ver2t. Dipole	1.5	FN 46	Val Belair
50.088	VE2TWO			FD 13	
50.095	K7IHZ	Squalo	20	DM 43	Arizona

Remarks : \* 1 : No beacon authorization ( keyer, 24 h.)

\* 2 : Proposed

\* 3 : Operational ?

\* 4 : Keyer

\* 5 : Experimental

\* 6 : Operational 21:00 - 10:00 UT

\* 7 : Changeable power 50/10/1/0.1 watt

50 MHz South America beacon list  
 rev. SA. November 1994  
 Published by OZ1IZB

Freq.	Call	Ant.	W ERP.	Rem.	QTH /M.	Location.
50.005	CE3XB				FF 46	
50.008	FY1RC					Rio
50.015	FJ4B	5/8 G.P.	15		FK 52 TF	Bonaire
50.020	CX1CCC	G.P.	5		GF 15	
50.025	ZPSAA	G.P.	5		GG 14	Asuncion
50.025	YV4AB	Ringo	15		FK 50	Valencia
50.033	LU8YYO	1/2 G.P.	1.5		FF 50	Caracas
50.039	FY7THF	G.P.	100		GJ 34	Kourou
50.040	CX8BE	Elm	8		GF 15	Montevideo
50.045	YV5ZZ				FK 50	Caracas
50.062	PY2AA	G.P.	25		GG 68	Sao Paulo
50.075	PY2ANI	G.P.	5		GG 67 IF	Sao Paulo
50.077	PT7BCN	G.P.	5		HI 06 RF	Fortaleza
50.080	HC8SIX	Vertical	4		EI 59	Galapagos is.
50.083	LU1DMA	Beam	25		GF 05	Antonio/B.A.
50.092.5	HC2FG	Vertical	8		FI 07	Guayaquil
50.096	HD1QRC				EI 79	
50.098.5	LU2MFO	3 Elm	4		FF 97	Rosario
50.xxx	BR1SMC				* 2	

Remarks : \* 1 : No beacon authorization ( keyer, 24 h.)  
 \* 2 : Proposed  
 \* 3 : Operational ?  
 \* 4 : Keyer  
 \* 5 : Experimental  
 \* 6 : Operational 21:00 - 10:00 UT  
 \* 7 : Changeable power 50/10/1/0.1 watt

50 MHz Ocean Beacon list

rev. Oc. November 1994

Published by OZ1IZB

Freq.	Call	Ant.	W ERP.	Rem.	QTH /M.	Location.
50.008	DX1HB	Omn1	20		PK 04	Manilla
50.019	P29BPL	G.P.	25		QI 30	Port Moresby
50.036	V73AX			* 2		
50.042	YB0ZZ					
50.043	ZL3MHF	Y -> NE	20		RE 66	Hornby
50.050	F05DR	Dipole	50		BH 52	Mahina
50.053	VK3SIX	9 Y -> NW.	500		QF 02	Wannon Falls
50.056	VK8VF	G.P.	20		PH 57	Darwin
50.057	VK7RNW		10		QE 38	Lonah Tasmania
50.058	VK4RGG		6			Gold Coast
50.061	KH6HME	Quad	20		BK 29	
50.064	KH6HI	Turnstile	80		BL 01	Honolulu
50.077.5	VK4BRG	Turnstile	3		QG 43	
50.087	VK4RTL	Turnstile	10	* 2	QH 30	Townsville
50.200	VK0IX	Elm Yagi			OC 53 MM	Casey Base
51.020	ZL1UHF		25		RF 73	Auckland
51.030	ZL2MHB		10		RF 80	Hastings
52.325	VK2RHV		10		QF 07	Newcastle
52.330	VK3RGG	Turnstile	4		QF 21	Geelong
52.345	VK4ABF	1/4 Vert.	10		QG 26	Longreach.
52.420	VK2RSY	Turnstile	25		QF 56	Sydney
52.425	VK2RGB		5		QF 59	Gunnedah
52.440	VK4RTL	Turnstile	10		QH 30	Townsville
52.445	VK4RIK				QH 23 TE	Kuranda
52.450	VK5WI	Halo	20		PF 95	Adelaide
52.510	ZL2MHF		5		RE 78	Mount Climie

Remarks : \* 1 : No beacon authorization ( keyer, 24 h.)

\* 2 : Proposed

\* 3 : Operational ?

\* 4 : Keyer

\* 5 : Experimental

\* 6 : Operational 21:00 - 10:00 UT

\* 7 : Changeable power 50/10/1/0.1 watt



## Portabling = radost ze spojení.

Před nedávnem jsem uveřejnil v KV článek na téma "Chcete zažít krásné chvíle - dejte se na QRP". Od té doby uplynuly již více jak dva roky a tak bych si dovolil volně navázat na tento článek. Tedy začnu tím, co je to portabling. Těžko najdu přesný překlad tohoto slova. Avšak je to něco, co nám přináší překrásné zážitky a většinou na dovolených. Je to něco co se nám líbí, něco co nám umožňuje aktivně a s radostí trávit čas, něco co musíme mít.

Tedy od začátku. Zamýšleli jste se někdy nad tím, jak zajistit spojení z vaší dovolené do domácího QTH. Pokud cestujete v okruhu do sta km a je na dosah převaděč - pak to není určitě žádný problém. Pomocí handky se dovolám bezpečně, kdykoliv budu chtít. Co však udělat, jestliže mé QTH se bude měnit např. od sta do tisíce km? Tady nám rozhodně handka stačit nebude. Samozřejmě, že i toto není problém a ti z vás co jsou movití si zakoupí např. nejnovější TCVR od firmy Kenwood typu TS-50 s automatickým tunerem a tovární anténou AT-5. Pak už nezbyva nic jiného než navrhnout vhodné kmitočty pro spojení (asi 3.5 MHz nebo 7 MHz) a vhodnou dobu. Určitě ani 100 W výkonu z TS-50 nebude zatěžovat tolik autobaterii vašeho Mercedesu. Co však mají dělat Ti všichni, kteří nemají tyto možnosti a baví je víc cestovat na kole než v Mercedesu? Současně platí pravidlo, že spojení navázané na zařízení typu home - brew dává většinou dvojnásobnou radost. ( To samozřejmě mohou potvrdit pouze jen ti, co někdy něco postavili a ono jim to fungovalo). Ale chtěl bych předem říci, že nejsem zastáncem všech doma vyrobených vysílačů. Skutečně doba jde dopředu a tak vysílací, které neplní ani alespoň základní požadavky provozovacích podmínek, nemají na bandech co dělat. Týká se to především stability kmitočtu.

Tedy zopakujme si všeobecně známá pravidla pro kvalitní práci z portables:

1/ Kvalita přijímače většinou není limitní při naší práci. Jsme většinou domluveni na skedech, kde náš partner většinou používá QRO a relativně kvalitní anténu.

2/ TCVR musí být kompaktní, pokud možno se zabudovaným zdrojem a musí snášet tvrdé zacházení.

3/ Rozsah nastavení nemusí být při domluvených spojeních velký, je nutné mít však možnost rozladění alespoň 4 kHz kvůli případnému QRH.

4/ Většina je omezena limitováním vahou zařízení, doporučené napájení je z 10 ks těžkých článků NiCd (700 mAh).

5/ Při plné kapacitě článků musí být zařízení schopné práce alespoň 10 dní po dobu minimálně půl hodiny denně. Z této podmínky lze odvodit optimální výkon vysílače asi 0.5 W.

6/ Anténa musí být lehká, lence postavitelná, většinou již optimalizovaná předem, bez dodatečných anténních členů.

7/ Zařízení musí být lehce přenosné, pokud možno přenosné na opasku.

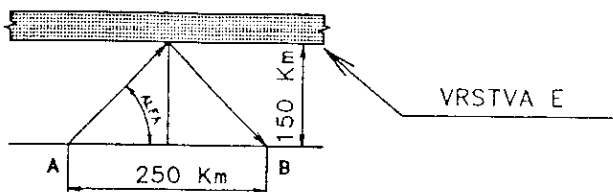
8/ Zařízení musí přesně vysílat na tom kmitočtu kde přijímá.

Tak a nyní nám je to vše jasné a zbývá pouze jenom jednoduchá věc - navázat s tímto zařízením domluvené QSO. Zde se vracím k názvu

člátku - dělat portabbling.

Co se dá ovlivňovat aby se spojení s výše popsaným zařízením podařilo? Nejsem profesionál a nemůžeme tedy libovolně měnit kmitočet tak, aby pro stanovenou dobu byl optimální (např. v okolí 5 MHz). Většinou náš QRP bude pracovat v pásmu 80 m. Z tohoto důvodu k problému přistupujeme opačně a pro daný kmitočet volíme vhodnou dobu pro spojení. Dalším faktorem, který můžeme z portablu ovlivňovat je umístění antény (její směr vyzařování, případně výšku nad zemí).

Předně si musíme uvědomit, že současná doba t.z. doba kolem slunečního minima je pro naše účely velice vhodná. Souvisí to především z aktivitou vrstvy D, která je ta vrstva, kterou upřímně řečeno bychom raději neměli. Vratme se trochu k teorii spojení v pásmu 3.5 MHz. S největší pravděpodobností budeme tato spojení na krátké vzdálenosti uskutečňovat pomocí jednoho odrazu od vrstvy E. Podle teorie se vrstva E rozkládá ve výšce 100 až 250 km nad zemským povrchem a leží nad vrstvou D (která existuje pouze ve dne). Předpokládáme-li, že chceme zaručit spojení např. na vzdálenost 250 km a výška vrstvy E odkud se vlny po odrazu vrátí k zemi je 150 km, dá se daný stav znázornit obrázkem č. 1.



OBR. 1

Z daného trojúhelníka je zřejmé, že pro tento případ je nejvynodnější úhel alpha.

$$\operatorname{tg}(\alpha) = 150 / (250/2) = 1.2$$

tedy úhel alpha asi 50°. To je samozřejmě hypotetický příklad (prosim teoretiky přes šíření vln, aby laškově přimhouřili oči). Ale v každém případě jasně vidíme, že naše antena v žádném případě nemusí být DXová. Teoreticky vzato:

Abyste signál z místa A do místa B přicházel s co nejmenším útlumem, potřebujeme splnit několik podmínek.

1/ Dráha signálu ve vrstvě D musí být co nejkratší (vrstva D nám způsobuje veliký útlum).

2/ Pro danou vzdálenost míst A, B a danou výšku vrstvy E musí být vyzařovací úhel dán vztahem výše popsaným.

Bohužel však nic není tak jednoduché jak se na první pohled zdá. Školní případy existují pouze ve školách a ne ve skutečnosti. Co nám zde nepasuje?

1/ Výška vrstvy E se mění s denní dobou (ve dne je níže jak večer).  
2/ Vrstva D a její ionizace se mění s dobou (nejnepříznivější vliv má v období po slunečním polední).  
Teoreticky vzato (z hlediska minimálního útlumu) bychom tedy pro

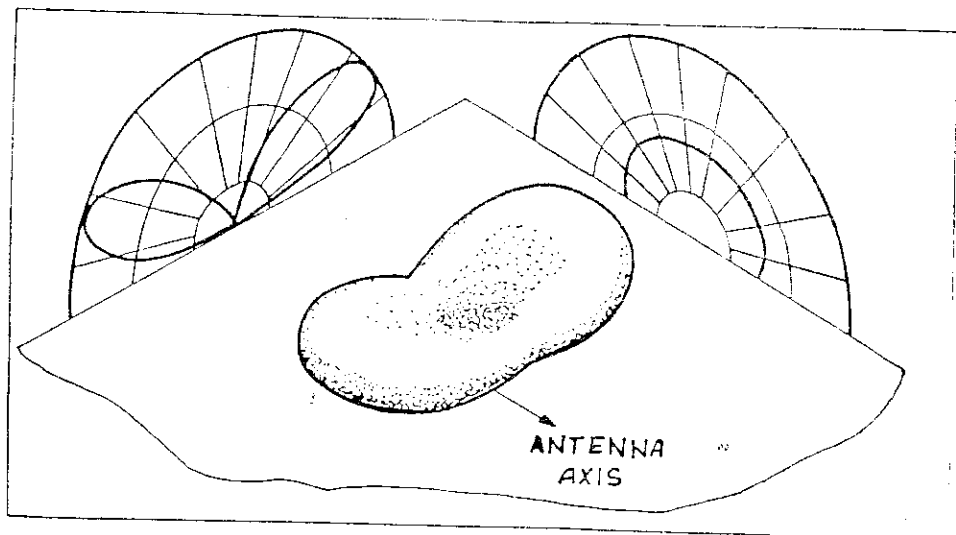
danou vzdálenost (250 km) potřebovali co nejméně zionizovanou vrstvu D a pokud možno do ní pronikat s co největším úhlem. Současně bychom potřebovali optimální výšku vrstvy E (spíše níže než výše). Všechno spolu však souvisí a ovlivňuje se. Jakou máme šanci zjistit, kdy naše signály budou z místa A do místa B procházet s co nejmenším útlumem? Pokud máme anténu již postavenou, asi by bylo nejvýhodnější spustit první den maják a sledovat sílu našeho signálu v místě B. Jestliže tento signál dostoupí maxima, pro příští dny používat tuto dobu na domluvené QSO. I to by bylo řešení, ale těžko náš kolega bude mít tu naladu aby seděl několik hodin u rádia a měřil sílu našeho signálu.

Jak tedy z tohoto začarovaného kruhu ven? Naštěstí doba odjezdu na dovolenou bývá většinou pevně stanovena. Předem tedy máme možnost sledovat síly signálů stanic ze směru našeho předpokládaného pobytu. Pokud jedeme na dovolenou v létě, většinou zjistíme dvě maxima a to někdy kolem 18 hodiny a někdy kolem 20 hodiny. Proč jsou dvě?

To první maximum je způsobeno ještě nízkou výškou vrstvy E, ale přítomností ještě vrstvy D (slunečko ještě nezapadlo). To druhé přichází většinou v době, kdy vrstva D se rozpada, ale vrstva E je už ve větší výšce. Je ještě potřeba upozornit na jeden fenomén v období slunečního minima. A to je, že na krátké vzdálenosti při velice nízkém kritickém kmitočtu (i třeba 2 MHz) bude náš signál již v prosluchu (což je o to více pravděpodobnější používáme-li anténu s vysokým vyzařovacím úhlem = nízko nad zemí umístěný dipól). To může nastat po západu slunce, nebo i při východu. Jedna věc kterou však můžeme v malých mezích ovlivňovat je vyzařovací úhel antény. Možná si většina z vás myslí, že je to neukutečnitelné. Ne skutečně není. Jak tedy tomu ovlivnit vyzařovací úhel své antény?

Vrátme se trochu do teorie. Většina z nás bude na portablenou používat asi půlvlnný dipól, přejde v ně vysoké výšce. (já většinou používám dipól ve výšce asi 2 m ... Ni kdo má lož na stromě). Jak se takový dipól chová? Uprímě řečeno špatně. Vyzařovací úhel je příliš vysoký a tato anténa by určitě nebyla vhodná pro DXing. Ale....

Namalujeme-li si vyzařovací laloky tohoto dipolu v třidimenzionálním pohledu, zjistíme podle obr.2 následující.



Co to prakticky znamená? Že ve směru ramen antény existují dva hlavní laloky zaručující nám, že anténa vyzařuje do prostoru s relativně velkým ziskem avšak pod určitým úhlem daným její výškou nad zemí. U nízkých dipólů je výhodné těchto vlastností využívat pro vzdálenosti spojení kolem 500 km a to většinou při zániku vrstvy D (kolem západu sluníčka). Naopak nízký dipól orientovaný tak, že jeho osa směřuje k našemu protějšku, má sice do tohoto směru menší zisk než v určitém úhlu ve směru ramen, ale daleko příznivější průběh vyzařování hlavně v oblasti vysokých úhlů. Je tedy lépe takto anténu situovat pro krátká spojení (typicky do 150 km) a to hlavně v době ještě existující vrstvy D nebo nově vznikající (po východu sluníčka).

U všech těchto "portabbling QSO" si musíme uvědomovat, že náš výkon kolem 500 mW je příliš malý na to, abychom si mohli dovolit luxus t.j. nezajímat se o anténu a jen vysílat. Musíme si uvědomit, že již přírůstek signálu o 3 dB na straně našeho partnera znamená zásadní pokrok v čitelnosti (téměř nečitelný signál je najednou čten). Proto (jak jsme si ověřili s Milanem OK1DRO) je výhodné druhé rameno dipólu různě přenášet a vytvářet tak různé dipóly v provedení V.

Při loňských testech QRPP a silné činnosti QRN jsem na přelomu července Milana OK1DRO z jeho portablu Nr Horazdovice téměř nebral. Milan pak změnil orientaci ramene dipólu asi o 30° a tím i vyzařování antény a signál se stal dokonale čitelným.

Shrňme si tedy zásady portabblingu:

- 1/ Portabbling je radioamatérská činnost na dosažení oboustranného domluveného spojení na krátké vzdálenosti (50 - 500 km).
- 2/ Limitním faktorem dosažení těchto spojení je výkon vysílače (typicky 100mW až 1W).
- 3/ Při používaných kmitočtech v okolí 3.5 MHz lze k dokonalému spojení ovlivňovat pouze dva faktory a to je čas domluveného spojení a vyzařovací úhel antény.

Nyní několik slov k zařízení. Autor tohoto příspěvku již více než dva roky používá zařízení typu DATEL s výkonem při napájení kolem 12 V asi 1W. Jako zdroje používám NiCd baterii 12V 3.4 Ah. Vstup TCVR je pevně nastaven na 50 Ohm. Zařízení využívá VXC a při MF kmitočtu 8 MHz pracuje VXO na kmitočtu 11553 kHz až 11514 kHz, tedy v pásmu 80m na kmitočtech od 3514 kHz do 3553 kHz. Dlouhodobá stabilita kmitočtu (rozdíl mezi kmitočty při teplotě 0°C a 40°C) lepší jak 2 kHz. Krátkodobá stabilita (do 5 min) lepší jak 200 Hz. Anténu používám z drátu 0.35 mm<sup>2</sup> (licna) 2x20m dipól nastavený na nejlepší PSV ve výšce 2m. Nepoužívám koaxiální napáječ, ale konce dipólu přímo připojuji na svorky TCVR. Ruční klíč RM 31 a sluchátka RM 31. TCVR je vestavěn do krabice od RF 11, zdroj je umístěn vně krabice.

Výhody:

Velmi kvalitní přijímač s velkou odolností, jehož kvalita je neúměrná používanému výkonu. Vysoká stabilita, přehledná mechanická stupnice umožňující naladění na požadovaný kmitočet (při běžném rozmezí teplot) s přesností vyšší jak 300 Hz. Předimenzovaný napájecí zdroj umožňující i "plýtvání" el. energií (autor osvětluje stupnici LED diodou - 15 mA). Relativně vysoký výkon 1 W.

#### Nevýhody:

Velké rozměry ručního klíče a sluchátek. Nepříjemná záležitost při propojování TCVR se zdrojem (zdroj musí být propojen kabelem). Neohradná skladovatelnost.

Po dvouročním používání tohoto zařízení jsem dospěl k hypotetickému zařízení, speciálně určeného pro portabbling. Co by tedy mělo podle mého názoru být nevyhodnější pro portabbling?

- 1/ Jednoduchý CW TCVR lehce postavitelný i méně zkušeným.
- 2/ Přijímač vyhovuje i přímosešujicí s citlivostí kolem 10 mikro-Volt na 10 dB S/Š.
- 3/ Skříňka TCVR musí obsahovat napájecí zdroj (akumulátory).
- 4/ Výkon vysílače stačí 500 mW.
- 5/ Napájecí zdroj 10 tužkových článků 600 mAh.
- 6/ Výstup vysílače pevně nastaven na impedanci nízko zavěšeného dipólu.
- 7/ Klíč, sluchátka a anténa musí zabírat co nejmenší prostor.
- 8/ Vysoká stabilita kmitočtu - není nutná velká přeladitelnost.

Z těchto požadavků autor navrhl asi následující ideální sestavu:

- 1/ TCVR přímosešujicí řízený VXO s křemem 3579 kHz a rozladitelný skokově v osmi stupních po 350 Hz.
- 2/ TCVR zabudován do krabice od VXW 020, kde původní pouzdro na baterii je využíváno jako účinný prostor pro klíč (vyrobenu z mikrospínače) a sluchátka (zatky do uší..používané u walkmanů).
- 3/ Uvnitř 10 ks tužkových akumulátorů.

#### Výhody:

Snadná přenosnost (treba na orásku), vysoká stabilita.

#### Nevýhody:

Kmitočet 3579 kHz (počítacový křem) je výhodný pro domluvená QSO, těžko však na tomto kmitočtu uděláme spojení, protože tam většinou nikdo neposlouchá.

Pro sledování stavu vrstvy D a vysky vrstvy E se autorovi osvědčilo sledování majáků na kmitočtech

3600 KHZ OK0EN  
3542.5 KHZ GNK2  
3517.5 KHZ GN11  
3540 KHZ URD

Na závěr vám přeji mnoho krásných chvil strávených při portabblingu a brzy nauslyšenou.

72

OK1JJF

Milan



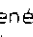
# Úprava transceivru OK1DEC.

Josef RUBEŠ , OK1DEC

Toto vylepšení sleduje větší zisk a lepší vlastnosti celého zařízení. Celý transceiver byl popsán ve sborníku QRP Chrudim 1993. Upravené zapojení není nic originálního, je celé převzaté z literatury.

Zesilovač VFO, směšovač a oddělovací stupeň je popsán v příloze AR 1 z roku 1979, obr. 22B od DJ7VY. Udávané parametry - při šumovém čísle  $F < \text{dB}$  10dB dosahuje odolnosti  $IP=30\text{dBm}$ . Oddělovací stupeň za směšovačem má zesílení 1dB a přizpůsobuje směšovač k krystalovému filtru. Pak následuje zesilovač se dvěma výkonnými fety KP903 (strmost 100mA/V), který má zesílení až 20dB. Tímto zapojením chci dosáhnout lepší odfiltrování nežádoucích signálů X-TAL filtrem. Zesilovač se dvěma fety je převzat z AR III str. 101.

Dále uvádím zapojení VFO otisknuté v RZ 4/1980 str. 15, obr.4. Zapojení je částečně upravené. Ladící kondenzátor je z RF11, statory rozříznuté, viz Sborník QRP 1993. Cívka je VXN bez jádra. Kryt cívky je přiletován k horní zemní folii plošného spoje. Důležité je použít ve VFO keramické kondenzátory z hmoty N 047 - označení J. Kondenzátory seriové jsou kompenzační a je nutné je vyzkoušet. Já používámke kompenzační kondenzátory z kanálových voličů NDR. Uvedený ploš. spoj není v měřítku.

-  černý - C se při oteplení snižuje ( zvyšuje se frq )
-  hlutý - C se při oteplení zvyšuje ( snižuje se frq )
-  hnědý

U uvedeného zapojení VFO je použit C seriový Cs1 - 339 a Cs2 - 18 v serii.

Tabulka změny frq:

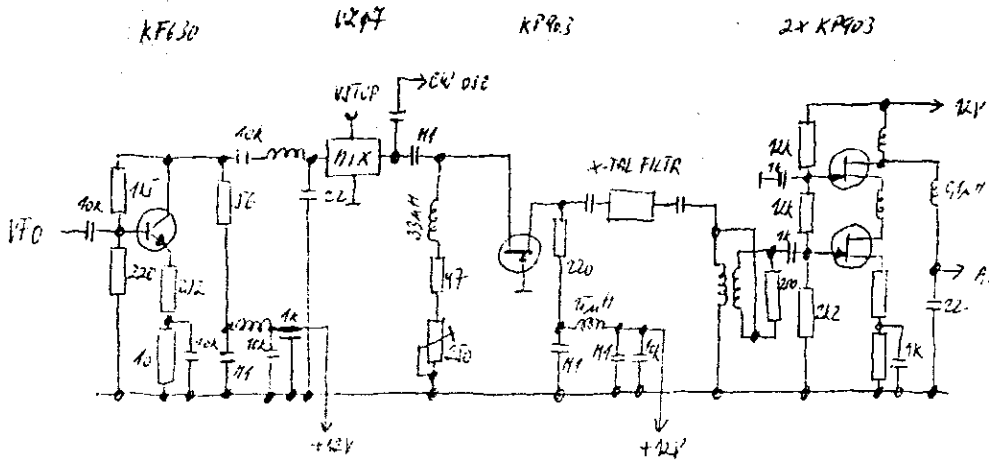
čas min	změna	rozdíl	čas min	změna	rozdíl
0	22751,15kHz	0	8	22751,06	-20
1	751,06	-90Hz	9	751,06	0
2	751,07	+10	10	751,04	-20
3	751,05	-20	11	751,03	-10
4	751,07	+20	12	751,04	+10
5	751,07	0	13	751,07	+30
6	751,07	0	14	751,06	-10
7	751,08	+10			

Jak je z uvedené tabulky zřejmé necá se i v amatérských podmínkách dosáhnout slušných výsledků. Kmitočet byl měřen čítačem PFL 28 při stále pokojové teplotě. Napětí pro VFO je stabilizované zenerovou diodou. Kondenzátory Cs, Cs1, Cs2 se nastavuje rozsah přeladění. Clad - 22750 - 22850 kHz. (přeladění 100 kHz ) Kondenzátorem Cp se nastavuje VFO do amatérského pásma.

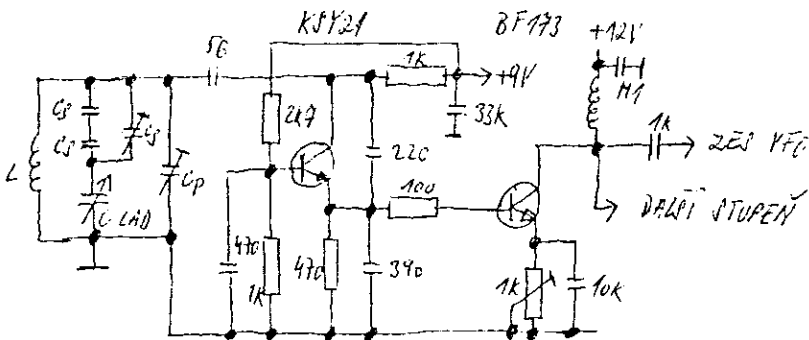
22750 - 8750 = 14000kHz (x-tal filtr 8750 kHz)

22850 - 8750 = 14100kHz

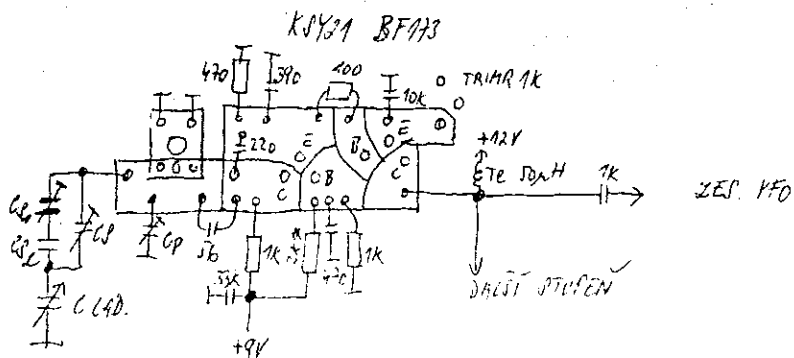
# VTUPNÍ ČÁST TRČRV



# STABILNÍ VFC



# PLÁŠNÝ SPOD VFO



C LAD. = RFM

PRO PLÁŠNÝ SPOD POUŽIT BICOVTRANNÝ LAFREX  
ZEMNÍ PLOCHA NA OBE STRANÁCH PŘIKLEPANA

## Vysilač QRP pro tři pásma.

Eduard HORSKÝ, OK1HEH

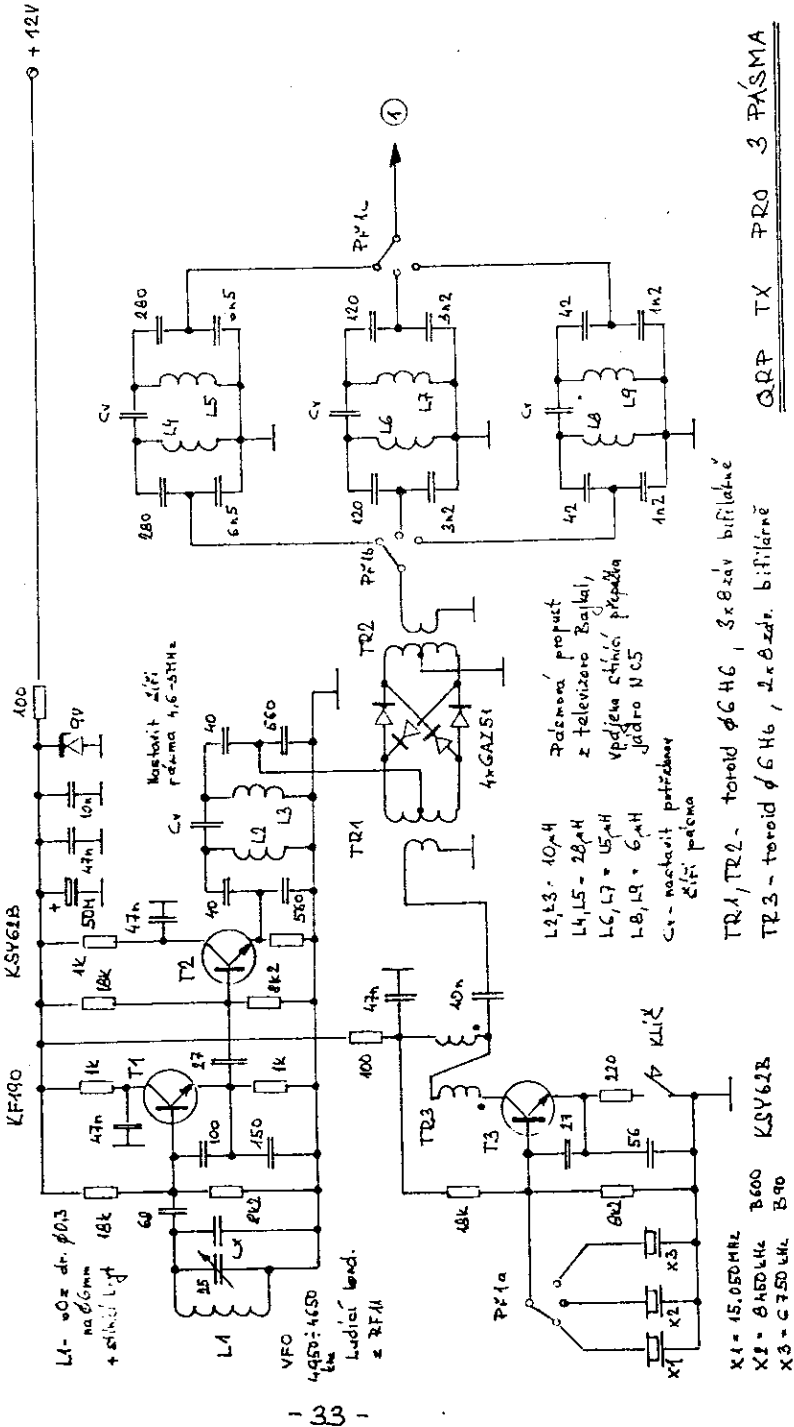
Výkon vysilače na 1,8 a 3,5 MHz je 5 wattů při 12V napájení. Tento výkon lze nastavit odporem R v emitoru T6. Na kmitočtu 10 MHz je výkon 3 W. Při použití vhodnějších tranzistorů na pozici T7 a T8 lze dosáhnout vyšších výkonů. Tyto tranzistory jsem však neměl k dispozici.

Vysilač je postaven na jedné desce o rozměrech 170 x 80 mm. Tranzistory T4, T5, T6, T7 a T8 jsou opatřeny chladiči. Přepínač jsem použil z tranzistorového přijímače Dolly. Cívky jsou umístěny ve stínících krytech z televizorů Tesla. Krystal X1 je použit z radiostanice VXN, krystaly X2 a X3 jsou z radiostanice RM 31. Výstupní filtry nepopisuji, byly již několikrát popisovány např. ve sborníku QRP Chrudim 1993, v Radioamatérském zpravodaji a pod.

Přeji hodně úspěchů na pásmech a hodně DX.

EDA





QRP TX PRO 3 PÁSMĚ

L2, L3 - 10 $\mu$ H  
 L4, L5 - 28 $\mu$ H  
 L6, L7 - 15 $\mu$ H  
 L8, L9 - 6 $\mu$ H  
 C1 - nastavit. potlačovač šifri pásma  
 Prdenenský produkt z televizoru Bialkal, Vydjeva šifriční přepážka Jadrno NCS

TR1, TR2 - toroid  $\phi$  6 H6, 3x8 záv. bifilární  
 TR3 - toroid  $\phi$  6 H6, 2x8 záv. bifilární

X1 - 15.050MHz B600  
 X2 -  $\phi$  150MHz B90  
 X3 - C750MHz B90

VFO 4450-4650  
 Ludič. bod. z RFA

+42V

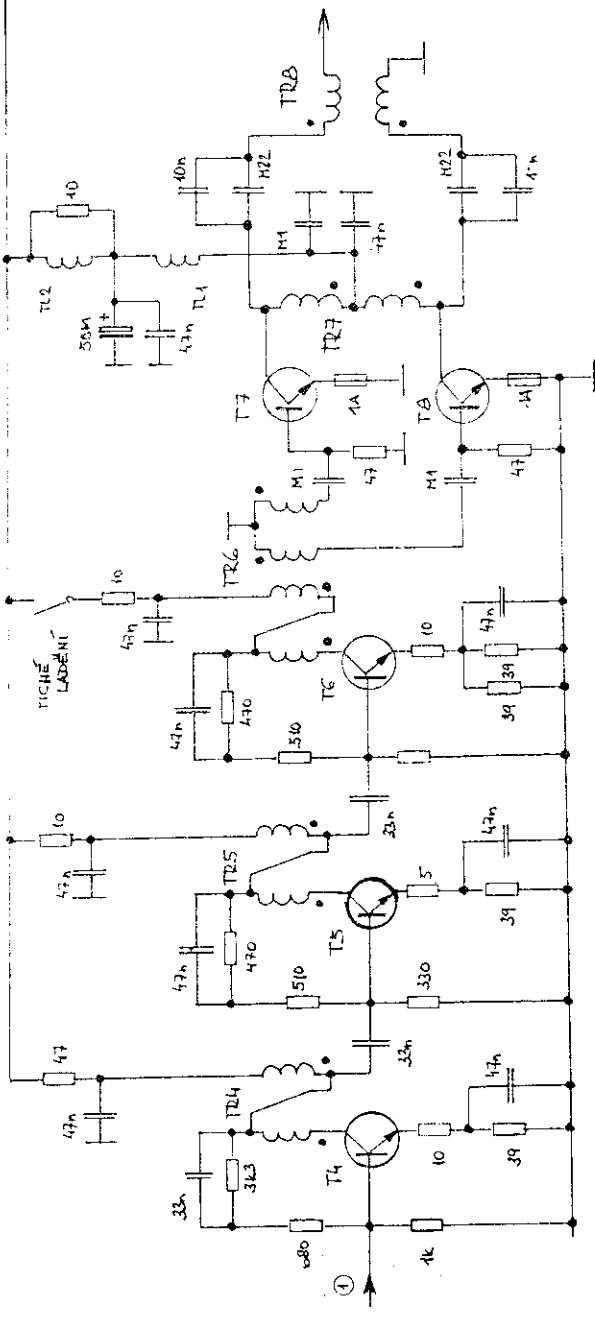
2xKD139

KD1039

KSV34

KSY62

VÝST. PÁŠKOVÉ FILTRY



TR4 - TOROID  $\phi 6$  H6  
2x8 zdv. bifilární

TR5 - TOROID  $\phi 10$  N1  
2x8 zdv. bifilární

TR6 - TOROID  $\phi 10$  N1  
4x8 zdv. bifilární

TR7 - TOROID  $\phi 10$  N1  
2x8 zdv. bifilární

TR8 - TOROID  $\phi 10$  N1  
2x10 zdv. bifilární

TL1, TL2 - FERIT. TVČLA  $\phi 6$ mm  
20 zdv. sul  $\phi 0,15$ mm

GRP TX PRO 3 PÁŠMA

## NorCal 40 - tranceiver pro pásmo 40m

Wayne Burdick N6KR

### Technické údaje:

**Rozměry:** 117x56x115 š x v x hl

**Napájecí napětí:** 10 - 15V s ochranou proti přepólování

**Odběr v:** příjem 15 mA, podle nastavení hlasitosti

vysílání 200 mA, při výkonu 1,8 W

**Frekvence VFO:** 2085 kHz

**Šíře pásma:** 35 - 40 kHz v pásmu 40 m

**Drift:** 25 kHz celkem od studeného startu při 20 stupňu C

**Vysílač:** výkon 500 mW - 2 W nastavitelný

tolerance zátěže 70 - 80%

odskok vysílače 500 - 700 Hz

přechod T/R 200 milisekund

**Přijímač:** citlivost 0,5 uV pro odstup s/š 10 dB

selektivita 400 Hz pro 6 dB

1,5 kHz pro 30 dB

mf kmitočet 4915 kHz, 4 pólný Cokle filtr

rozladění RIT +/- 2 kHz od středu naladění VFO

výstupní nf impedance 8 - 32 ohmů, pouze pro sluchátka.

Naměřené hodnoty jsou typické a u jednotlivých kusů se mohou nepatrně lišit. Všechna měření byla provedena s napájením 13,5 V a 50 ohmů umělou anténou.

### celkový popis:

NorCal 40 je kompaktní 40 m CW tranceiver snadno sestavitelný a s jednoduchou obsluhou. Vzhledem k velmi malému odběru při příjmu je vhodný k použití jako portable zařízení s bateriovým napájením.

Přijímač je superhet s jedním směřováním. U1 - NE602 směšuje přijímaný kmitočet 7000 kHz s kmitočtem VFO 2085 kHz a produktem je mf kmitočet 4915 kHz. Tento mf kmitočet je konstantní. Vnitřní oscilátor U1 není používán jako VFO, protože silné signály na vstupu mohou ovlivňovat kmitočet VFO. Po průchodu krystalovým filtrem přichází mf signál 4915 kHz do produkt detektoru U2. Jednočipový oscilátor v U2 pracuje jako BFO, používá x - tal přibližně o 700 Hz výše od středu x - tal filtru.

Výstupní signál z U2 je již v nf pásmu. Výstup z produktu detektoru do AGC/Mute (Q2aQ3) je konstantní. Q2aQ3 jsou J - Fety jejich odpor se vzrůstem záporného napětí na jejich gatech. Q3 a Q4 regulují výstup z nf zesilovače U3 na napětí asi 0,5 V bez přijímaného signálu, při signálu se toto napětí snižuje až na 0 V. Při klidovém vysílání transistor Q4 vede a dodává napětí 0,8 V z napětíového regulátoru U5 do vysílacích obvodů. Směšovač U4 směšuje signál z VFO se signálem z jednočlenného oscilátoru a dodává signál na pracovní frekvenci.

Krystal X6 (směšovač Tx) je stejného typu jako X5, ale pracuje na nižší kmitočet vlivem LS. Ideální je aby X6 pracoval ve středu kmitočtu přijímacího krystalového filtru, takže při vystření bude signál o 700 Hz slyšet během vysílání.

Tranzistory Q5, Q6 a Q7 zesilují vysílaný signál na hodnotu 0,5 - 2 Watty což závisí na nastavení odporu trimru R13. Kondenzátory C45 - C47 a cívky L7 a L8 tvoří dolno frekvenční filtr, který přizpůsobí anténu tranzistoru Q7. Výstupní výkon je 2 Watie při namrazení MRF237 může dát až 3,5 W vf.

Přijímaný vf signál je veden z bodu mezi C44 a dolno frekvenční propustí. Tento signál je veden do směšovače U1 přes U1 a filtry které tvoří nízko ztrátový rezonanční obvod. Při vysílání je U1 v saturaci a zkratován vf signálem k němu ještě před U1.

VFO je standardní zapojení Colpitts. Q8 je stroj verivak s dlouhou charakteristikou a velkou kapacitou. R17 řídí napětí na Q8 a tím i frekvenci VFO. U6 spíná při sepnutém R16. R16 a tím je možno se doladit v malých mezích.

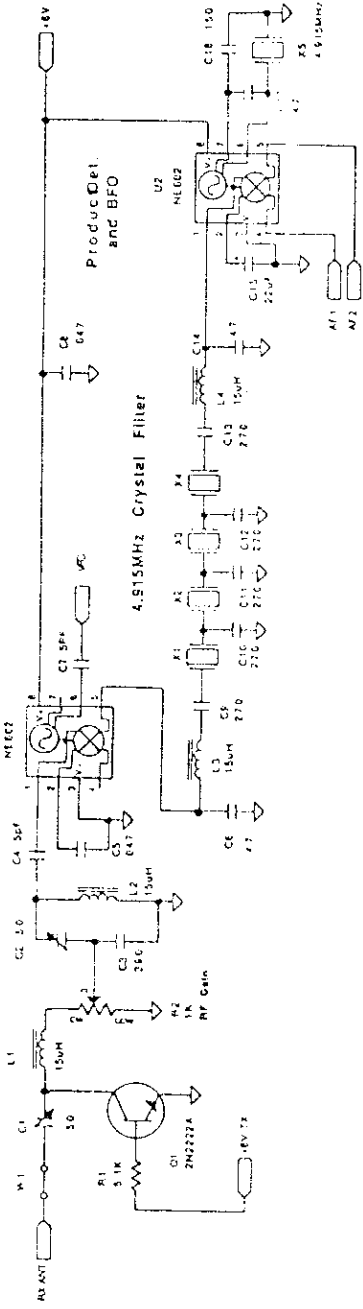
#### Popis jednotlivých obvodů:

Směšovač\_přijímač - obvyklý vstupní transformátor se dvěma závity byl nahrazen kapacitním dělicem Q2/Q3. To umožňuje použít jednoduchou cívku L2, jejíž indukčnost je stejná s L1. Malá vazba s U1 zabezpečuje dobré oddělení od výstupního obvodu. Minimální vstupní signál do NE602 a průměrné zesílení signálu na 40m.

Mezifrekvence - zde je nutno upozornit, že zde není mf zesilovač, protože NE602 má na 7MHz dosti zisku a jeho vkladní je přesunuto do nf kanálu. Kdo chce může vložit jako mf zesilovač MC1350.

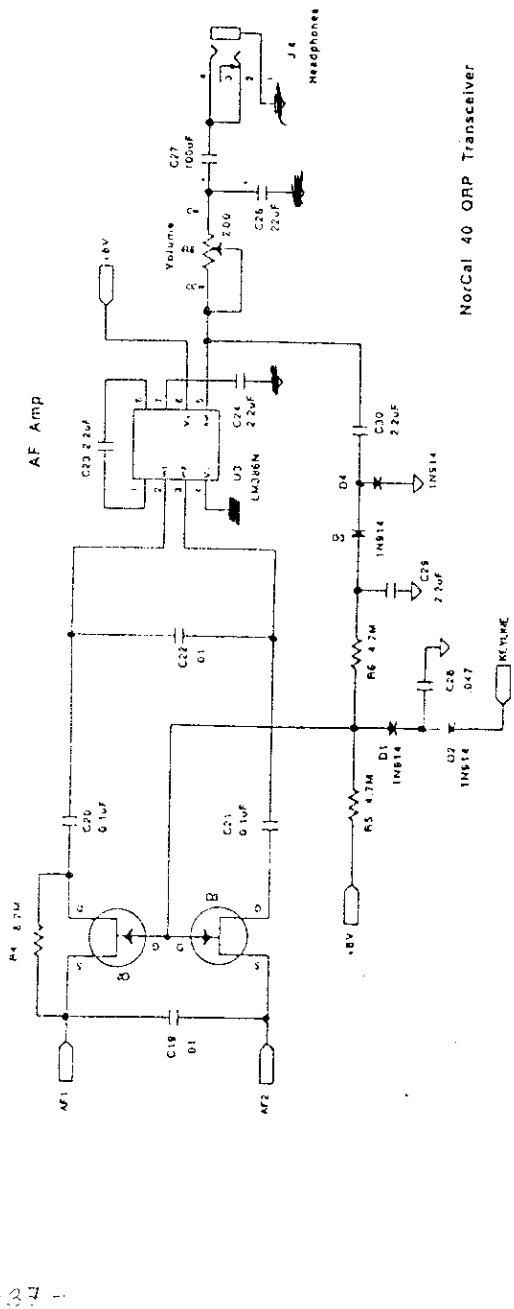
Rev Mixer

Rev Bandpass Filter



AGC/Muting

AF Amp



X - tal filtr - zapojení vstupu a výstupu krystalového filtru je jednoduché a účinné. Cívky jsou stejné jako v celém zařízení, mají hodnotu 15 uH.

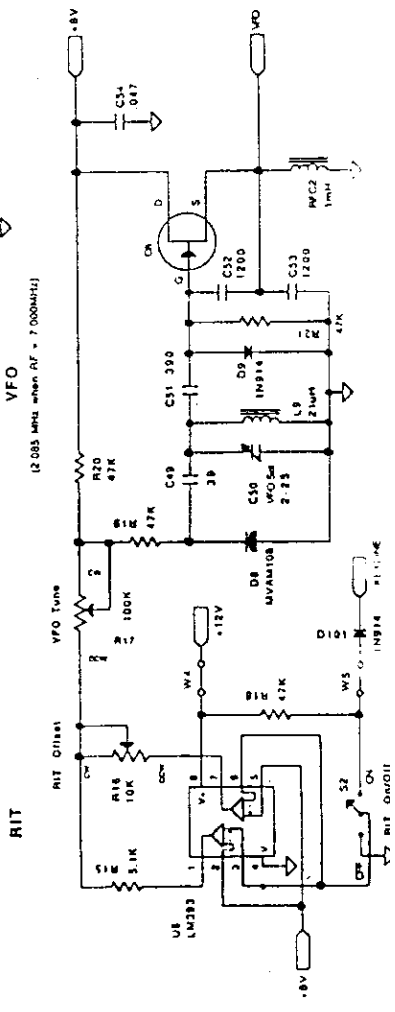
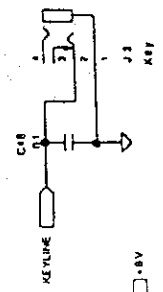
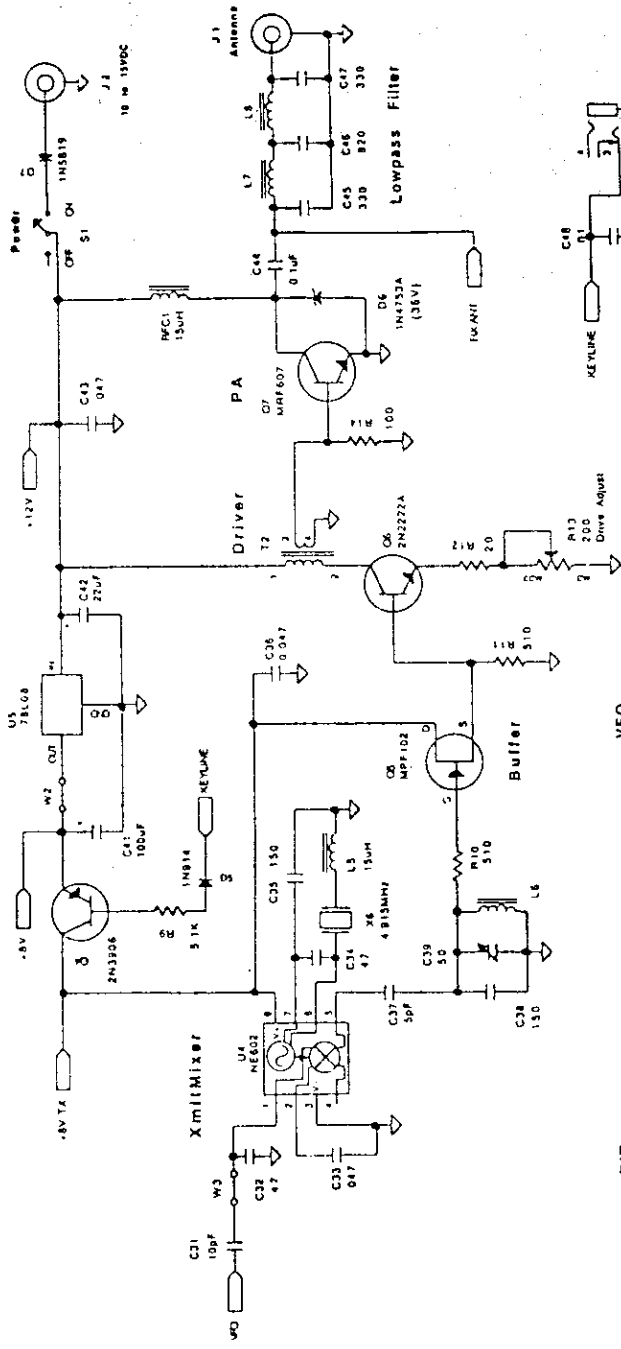
AGC/Mute - 02a03 tvoří balanční verzi nf útlumového obvodu a doplněná obvodem AGC. Toto zapojení využívá balančního vstupu LM386. Není-li na diodách D3, D4 a odporech R5, R6 napětí (bez signálu) Fety mají průchozí odpor Rds kolem 150 ohmů. Při vzrůstu nf signálu vzroste na C29 záporné napětí a zavřením gate se sníží a vzroste Rds na 1M nebo více. Tento obvod vyžaduje jen málo mikroampér. Umlčovač zapojený z nf odvozeného AGC je výborný. Protože detektor pracuje do vysoké impedance může C29 být poměrně malý a odpovídající čas je lepší než u jiných podobných obvodů. Je zde omezena strana signálu těmito tranzistory Q2 a Q3, tak že signály prochází bez zkreslení. Dioda D1 udržuje čas AGC konstantní v závislosti od působení útlumové časové konstanty a naopak. C29 není polarizován protože ss napětí v tomto bodě je kladné nebo záporné.

LF zesilovač - zapojení s LM386 je velmi podobné ostatním mimo R8 a C26. Obvykle je používán odpor 20 ohm a 50 nF kondenzátor na zem z pinu 5 k potlačení nf složky. Zde je R8 a C26 zapojen jako dolno frekvenční filtr. Na nf výstup jsou zapojena sluchátka.

Směšovač zesilovač - jde o standartní zapojení, mimo C32, který snižuje obsah harmonických z U4 a snižuje změny VFO působení U4. V zapojení je použita cívka L5, která má stejnou indukčnost (15 uH) jako ostatní cívky v zařízení.

Udělovací stupeň a driver - zapojení obsahuje minimum součástek, ale přesto má D6 dosti zisku na 7 MHz. Hodnota R10 je kompromisní.

RIT a VFO - D8 je varikap s velkou kapacitou (50 - 150 pF). Tato kombinovaná s logaritmickým potenciometrem R17 a odporem R20 a relativně malou hodnotou C49 dává dosti dobré lineární ladení. Potenciometr R16 je 10% z hodnoty R17, tak že je-li rozsah VFO 40 kHz, pak je rozsah VFO +/- 2 kHz. Komparátor U6 přepíná napětí z pevného odporu R15 při vysílání nebo R16 při příjmu.



NORCAL 40 QRP TRANSCEIVER

## Úprava pro pásmo 10,1 MHz

Zařizování lze upravit změnou následujících součástek pro pásmo 10MHz.

C6 - 20pF C17- 56pF C34- 20pF C45- 240pF L1- 10 nebo 12 uH  
C14- 16pF C18- 200pF C35- 68pF C47- 390pF L7- 16zav, L8 17zav  
X1 - X6 - 8 MHz krystalys rozdílem 20 Hz

Výstupní pásmový filtr možno řešit dle sborníku DRP 1993.

Dle Sprát č.79 upravil OK1AIJ.

---

### M A L T A 40

#### DRP CW TRANCEIVER PRO 7 MHz

Steve HUNT.G3TXG

**Přijímací část:** používá na směšovači dual-gate mosfet 40673. Za VFO osazeném J-Fetem 2n3619 následuje oddělovač.VFO pracuje v rozmezí 3240-3170 kHz což dává přijímanou frekvenci 7000-7070 kHz. Za směšovačem je Čebyševův příčný krystalový filtr na kmitočet 10240 kHz se šíří pásma 1 kHz.

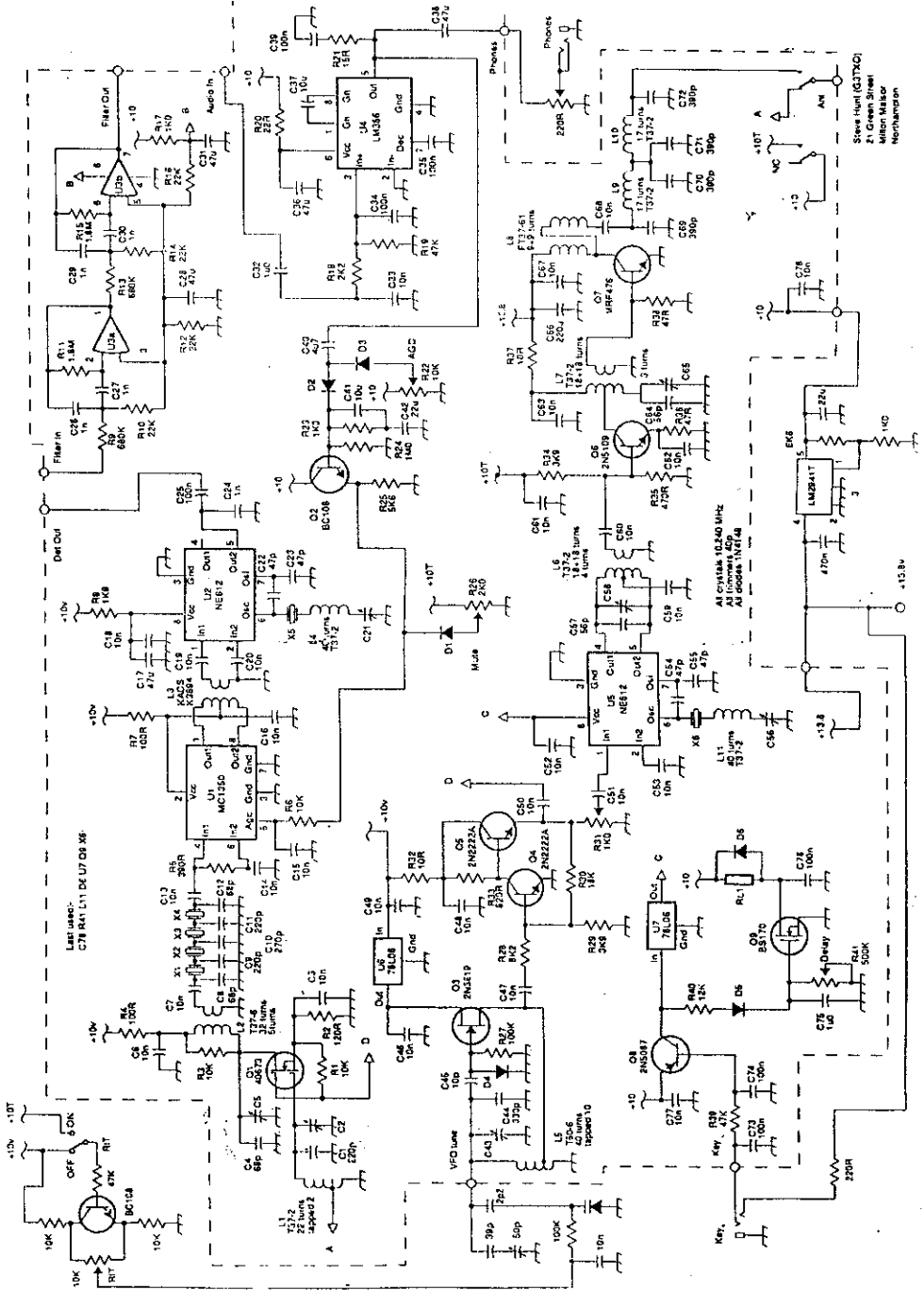
Následuje ní zesilovač a produktdetektor s MC1350 a NE602, který používá pro BFO oscilátoru VXO integrovaném v NE602. Zapojení AGC je obvyklé, R22 se nastavuje bez signálu. V cestě nf signálu je nf filtr a nf zesilovač s obvyklým LM386. Přijímač odebírá pod 100 mA při napájení 13,5 V.

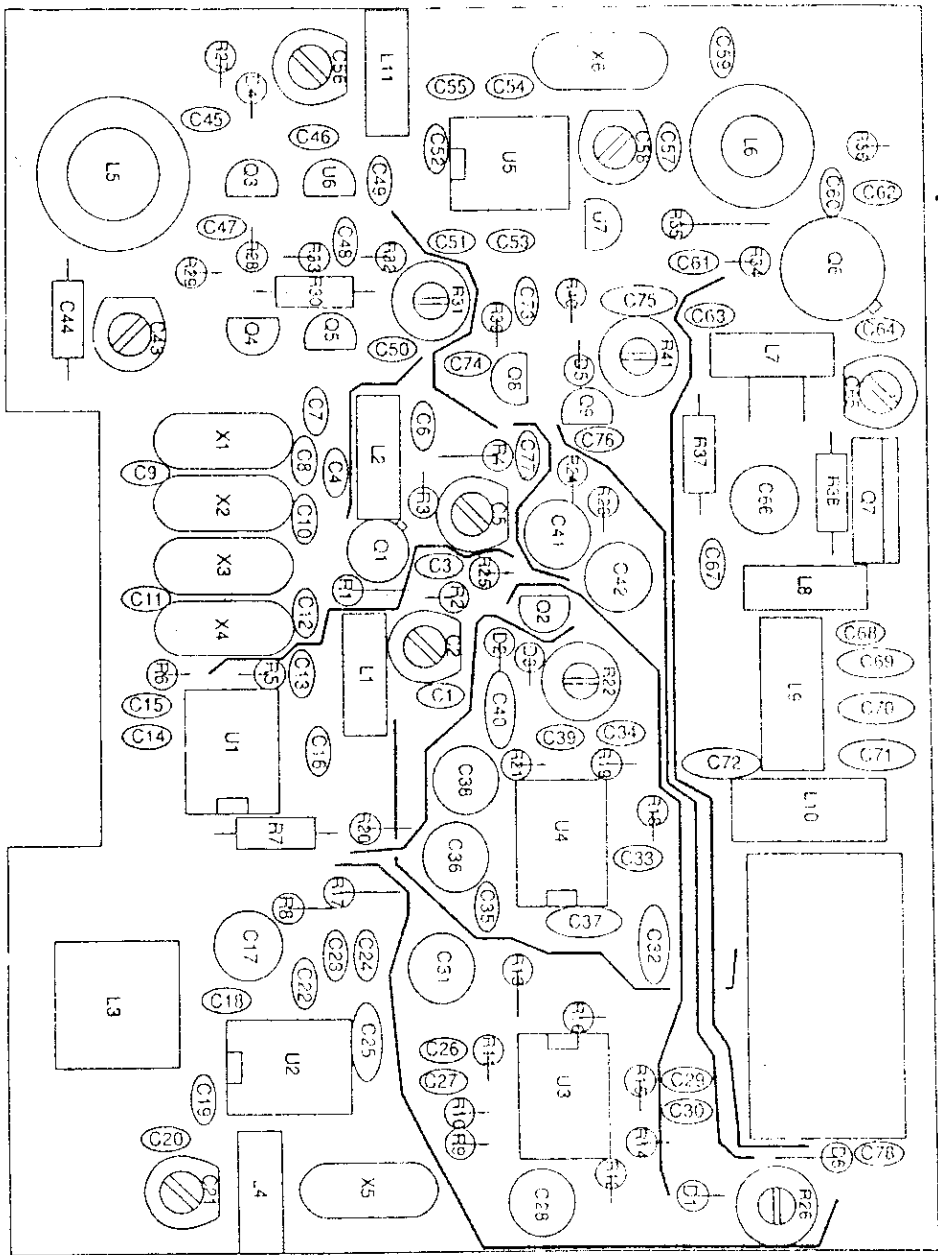
**Vysílač:** dává výkon okolo 5 W, proud je 500 mA při napětí 13,5 V. Odporem R31 se nastavuje výstupní signál tak, aby byl co nejčistší. VXO obvodu U5 je naladěno na frekvenci rovnající se středu X-tal filtru. Nastavuje se při stisknutí klíči do umělé anteny se zapnutým nf filtrem na maximální signál ve sluchátkách triarem C56.

**RIT:** je obvykleho zapojení s RIT potenciometrem. Varikap je připojen k obvodu přes kondenzátor 2p2. Koncový tranzistor není napájen přes stabilizátor, který stabilizuje napětí ostatních obvodů tanceivru na 10,1 V.

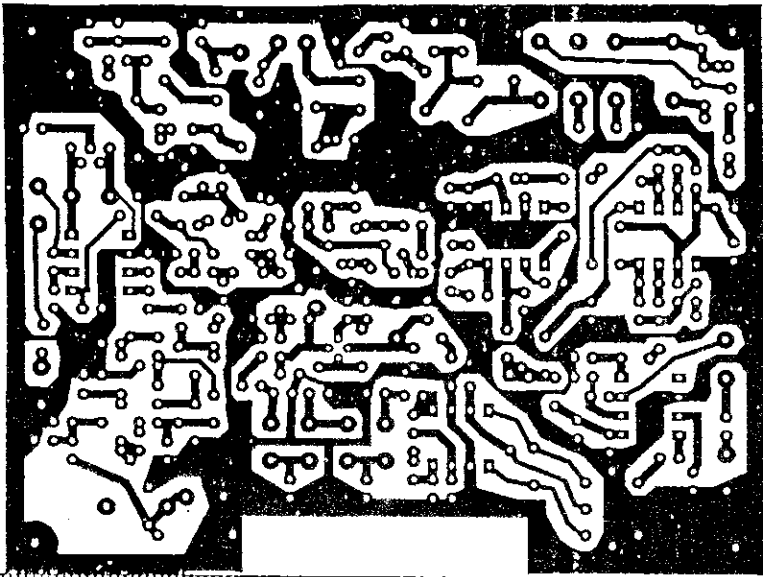
Dle Sprát 78/94 upravil OK1AIJ







MALTA 40 - STRANA SOUTCASTE



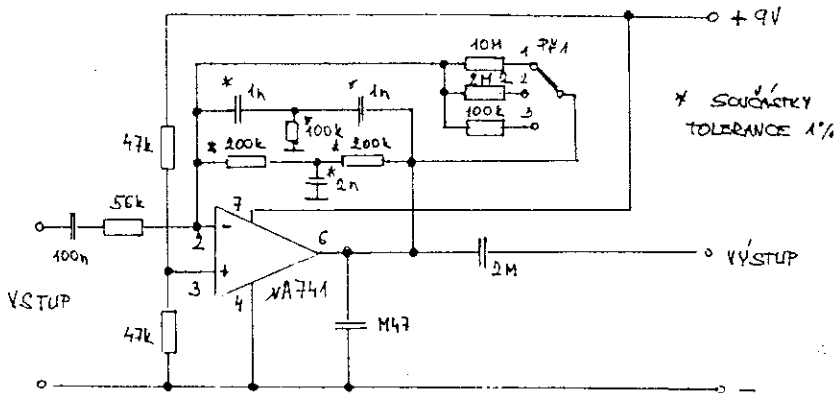
MALTA 40 - STRANA SPOJŮ

ZRCADLOVĚ ZKURVENO

### AKTIVNÍ NF FILTR G31VF

dle C-QRP Handbook 1983

PŘEP. KÍBE PÁCHA



# CW transceiver MFJ - 9020

Václav TOUREK, OK1JVT

Obrázek tohoto transceivru publikovaného v OOI č. 13 jsem nikdy neviděl; pouze schema jež bylo ve čtrnáctém čísle.

Celé zařízení je vestavěné do ovládací skřínky VXN 101, čemuž odpovídá i rozměr plošného spoje. V přední části jsou ovládací prvky. Plošný spoj je oboustranný, na horní ploše je zem. Je proveden tak, že jsem nejdříve provrtal otvory a zespodu vykreslil spoje soupravou na plošné spoje. Zařízení je dle původního schématu, doplněné NF filtry s IO LM324 dle sborníku QRP Chrudim 1993, str. 83.

Cívky: L1, L2, L6, L7 - 16 záv, o 0,2 kostra a kryt VXN  
L3 - cca 20 záv  
L4, L5 - ferit. tyčinka o 2mm L = 15 uH  
L8, L9 - ferit toroid 6mm N01 12 záv drátu 0,3mm  
MF trafo T1, T2 - cívky z VXN 18/4záv, odb. uprosřed  
Trafo T3 - TV ploché dvouotvor. 5 + 2 záv.  
Trafo T4 - TV ploché dvouotvor. 2 + 4 záv. důlež.  
Tlumivky RFC 1 a RFC 2 na toroidu H22

Zapojení vývodů u všech cívek je tak, že horní konec je studený a spodní živý. Použité relé je z radiostanice VXN.

IO jsou použité NE 612, proti NE 602 není žádný rozdíl. Ostatní obvody LM 386, LM 317, 78L05 2ks, MC1350.

Tranzistory: místo 2N5486 - BF245

2N3904 - KFW08, jinak běžné KC

2N5109 - KFW16, 17

MFR 476 - lze koupit na dobírku u Konráda.

Tranzistory KFW 16, vstupní i předzesilovač PA mají chladiče, tranzistor MRF je přišroubovaný na spodní stěně chassis, ani moc se nehřeje.

Krystaly mám z burzy, v mém případě  $f = 9216$  kHz

Kondenzátory C 24, C 45 jsou kulaté styroflexové trimry - z Holic, KTE, GM. C 38 paralelně k L3 je styroflex 470pF.

VFO v mém případě ladí 4784 - 4854kHz.

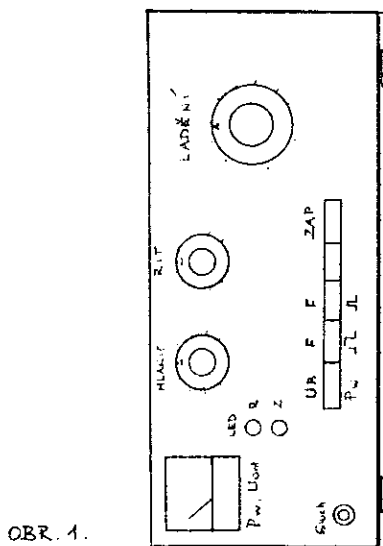
Odpor: R11 jsem zmenšil na 470ohmů, potenciometr AVC je malý, dal jsem min. 2k2.

Měření výstupního výkonu - na vodič k antennímu konektoru navléknout toroid o 10mm N05 s 15 záv. drátu 0,2mm + dioda a 300uA měřící přístroj, druhá polovina přepínače měří napájecí napětí. Toroid je přilepen epoxy.

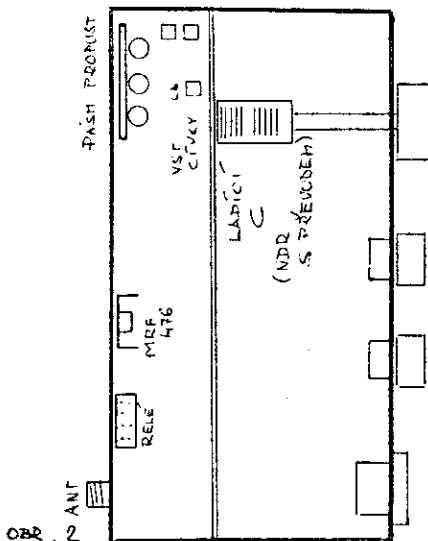
Kupodivu jsem při uvádění do provozu neměl žádné potíže, což je něco nevidaného. Na výstupu při zkoušce svítí automobilová žárovka 2watty do běla, tj. cca 3 W out. Příjem se mi zdál ale tupý a tak jsem ještě použil vstupní předzesilovač podle OQI č.15 str. 29, ke kterému jsem použil tříobvodovou pásmovou propust dle obr.č.3. Cívky v propusti jsou na toroidu N 05 o 10mm, 6 závitů,  $L = 0,97\mu\text{H}$ , trimry jsou německé 40pF, ladění je velmi ostré.

Protože oscilátor VFO je také na čipu NE 602, trvá chvíli než se kmitočet ustálí. Kondenzátory ve VFO označené NPO jsou stabilní nebo mírně záporné.

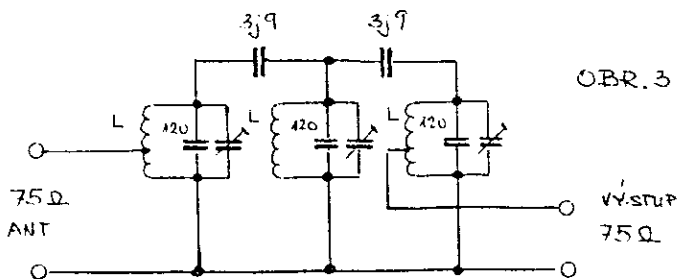
Sám používám ant LW 41m + pi- článek a reflektometrem si nastavím FSV 1:1. Nedávno jsem dělal ZS6, který měl 50W a LW. Jinak se věnuji vysílání jen o víkendech a to ještě nejvíce v zimě, když jsem na chalupě sám.



OBR. 1.

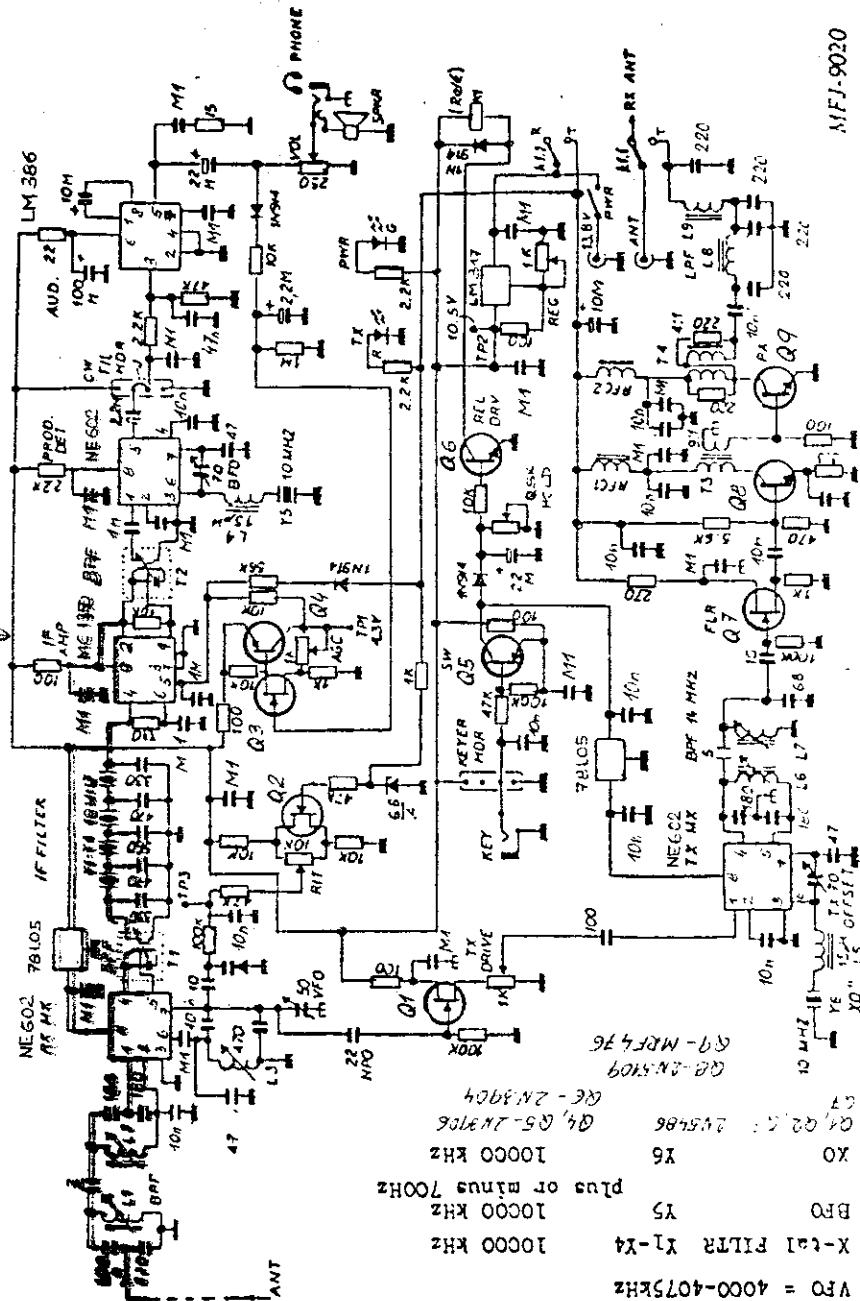


OBR. 2.



OBR. 3

10.7.1

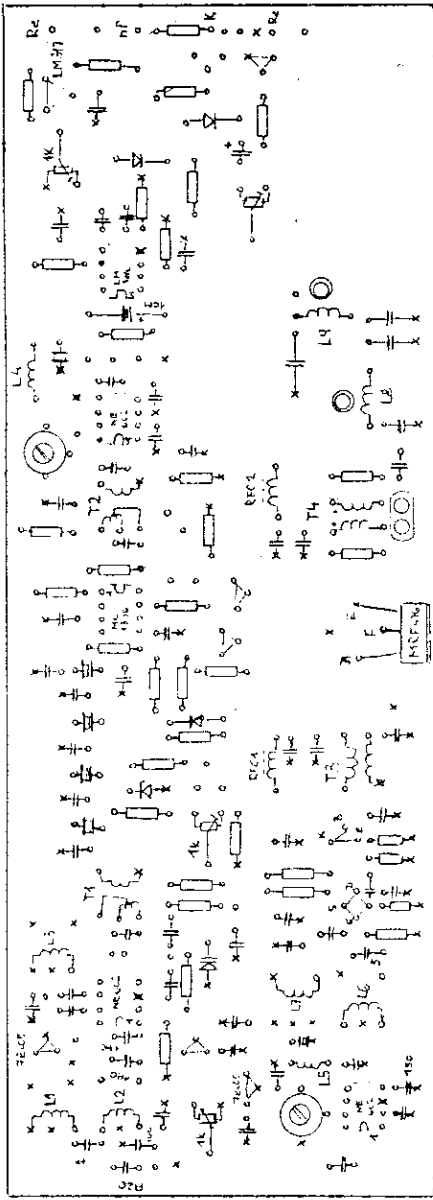


- VFO = 4000-4075KHZ
- X-2:1 FILTER Y1-Y4 10000 KHZ
- BFO Y5 10000 KHZ
- XO Y6 10000 KHZ
- Q2, 2: 2N5486
- Q4, Q5 2N3706
- Q6 2N3904
- Q8 2N5109
- Q9 MRF476

MFJ-9020

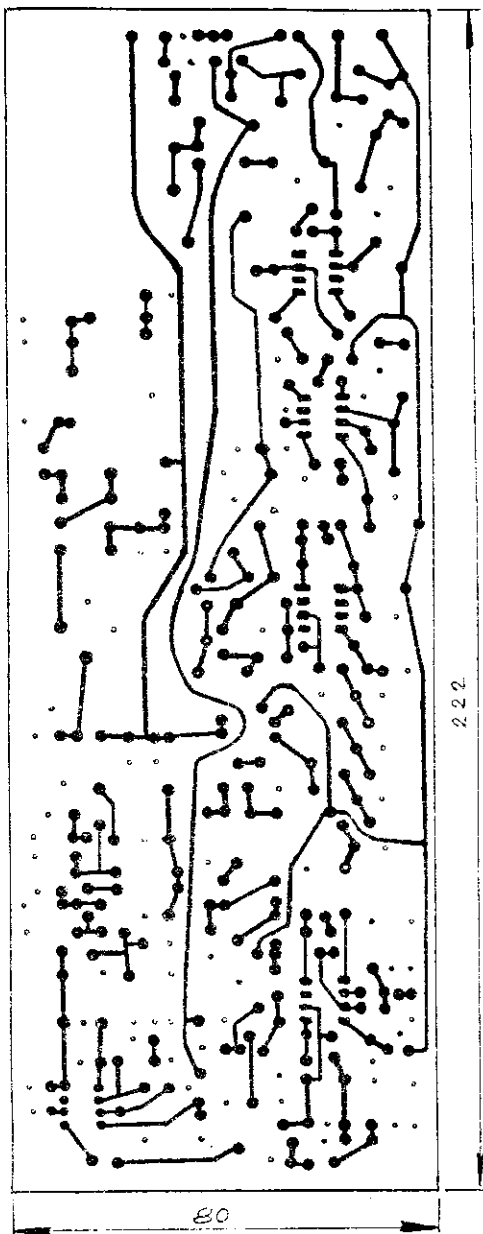
SCHWENK ELECTRONICS - GOSHEN, IN

MF BFO NF



SM TX BD PA

DESKA TRANSCEIVRU ZE STRANY SOUČASTÍ



DESKA TRANSCIVERU ZE STRANY SPOJU

222

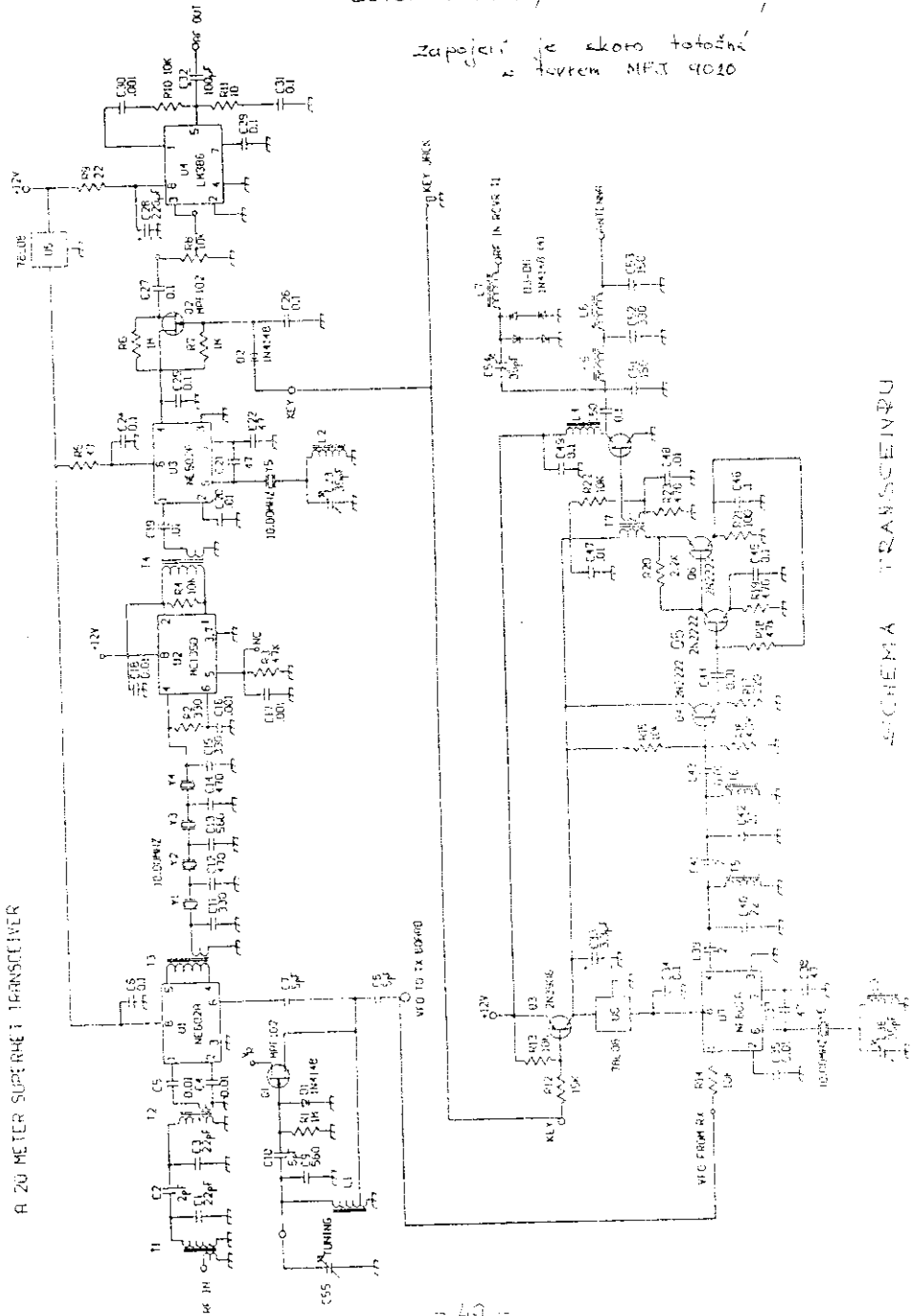
80



# QRD TRANSCEIVER PRO 14 MHz

autor: NN1G, Zaslal OH9VL, ARI OL1LA

Zapojení: je skoto totožné  
s tvorem NEM 4020



A 20 METER SUPERHET TRANSCEIVER

SCHEMA TRANSCEIBDU

- C41 - 2 pf ( 2)
- C42 - 22 pf ( 22)
- C43 - 0.01 uf (103)
- C44 - 0.01 uf (103)
- C45 - 0.1 uf (104)
- C46 - 0.1 uf (104)
- C47 - 0.01 uf (103)
- C48 - 0.01 uf (103)
- C49 - 0.1 uf (104)
- C50 - 0.1 uf (104)
- C51 - 150 pf (151)
- C52 - 330 pf (331)
- C53 - 150 pf (151)
- C54 - 35 pf variable
- C55 - 17 pf variable or higher

- U1,U3,U7 - NUGOZA Mixer/Proc IC
- U2 - MC13501: 1F Amp IC
- U6 - LA286 Audio Amp
- U5,U6 - 78L00 Regulator
- Y1,X1,Y3,X4,Y5,X6 - 10.00MHz HP-1B/U Crystal
- D1,D2 - 394158 var equivalent

MMIO MARK I SUPERNET TRANSMITTER Parts List (20 Meccor Version)

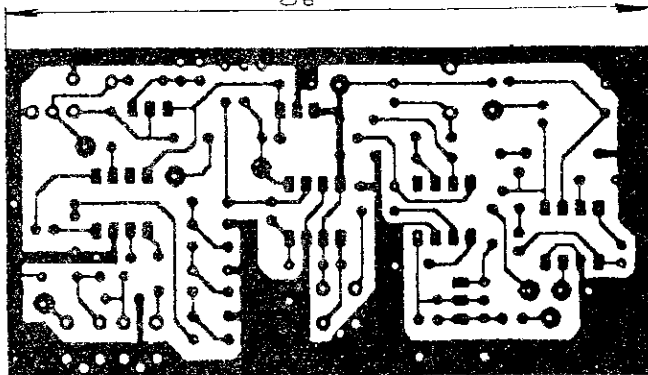
C1 - 22 pf ( 22)	R1 - 1M ohms (brn-blk-blk)
C2 - 2 pf ( 2)	R2 - 330 * (org-org-brn)
C3 - 22 pf ( 22)	R3 - 47K * (y/w-vio-org)
C4 - 0.01 uf (103)	R4 - 10K * (brn-blk-org)
C5 - 0.01 uf (103)	R5 - 47 * (yel-vio-org)
C6 - 0.1 uf (104)	R6 - 1M * (brn-blk-blk)
C7 - 5 pf ( 5)	R7 - 1M * (brn-blk-blk)
C8 - 5 pf ( 5)	R8 - 10K variable
C9 - 550 pf (551)	R9 - 22 ohms (red-red-blk)
C10 - 5 pf ( 5)	R10 - 10K * (brn-blk-org)
C11 - 330 pf (331)	R11 - 10 * (brn-blk-org)
C12 - 470 pf (471)	R12 - 15K * (brn-orm-org)
C13 - 560 pf (561)	R13 - 10K * (brn-blk-org)
C14 - 470 pf (471)	R14 - 10K * (brn-blk-org)
C15 - 330 pf (331)	R15 - 10K * (brn-blk-org)
C16 - .003 uf (102)	R16 - 4.7K * (y/w-vio-red)
C17 - .001 uf (102)	R17 - 220 * (red-red-brn)
C18 - 0.01 uf (103)	R18 - 47K * (y/w-vio-org)
C19 - 0.01 uf (103)	R19 - 470 * (y/w-vio-brn)
C20 - 0.01 uf (103)	R20 - 2.2K * (red-red-red)
C21 - 47 pf ( 47)	R21 - 100 * (brn-blk-brn)
C22 - 47 pf ( 47)	R22 - 10K * (brn-blk-org)
C23 - 35 pf variable	R23 - 470 * (y/w-vio-brn)
C24 - 0.1 uf (104)	
C25 - 0.1 uf (104)	L1 - 30T #30 T-377-6 capped at 4
C26 - 0.1 uf (104)	L2,L3,L4 - 11T #26 FT-37-61
C27 - 0.1 uf (104)	L5,L6 - 11T #26 T-377-2
C28 - 220 uf electrolytic	L7 - 32T #30 T-377-2
C29 - 0.1 uf (104)	
C30 - .001 uf (102)	Q1,Q2 - MPF102 JFET
C31 - 0.1 uf (104)	Q3 - 2N3906 PNP
C32 - 100 uf electrolytic	Q4,Q5,Q6 - 2N2222 NPN Metal
C33 - 3.3 uf electrolytic	Q7 - 2SC199
C34 - 0.1 uf (104)	
C35 - 0.01 uf (103 removed)	T1,T2 - 10.7 Mhz IF xfr 70M (cap)
C36 - 35 pf variable removed)	T5,T6 - 10.7 Mhz IF xfr 70M (cap)
C37 - 47 pf ( 47)	T4 - 10.7 Mhz IF xfr 70M (cap kept)
C38 - 47 pf ( 47)	T3 - 9T:3T FT-37-43 (428-9T : 826-3T)
C39 - 2 pf ( 2)	T7 - 7T:3T FT-37-43 (828-7T : 824-3T)
C40 - 22 pf ( 22)	

FOZTIS SOUČÁSTI TRANSMITROU PRO 14 MHz



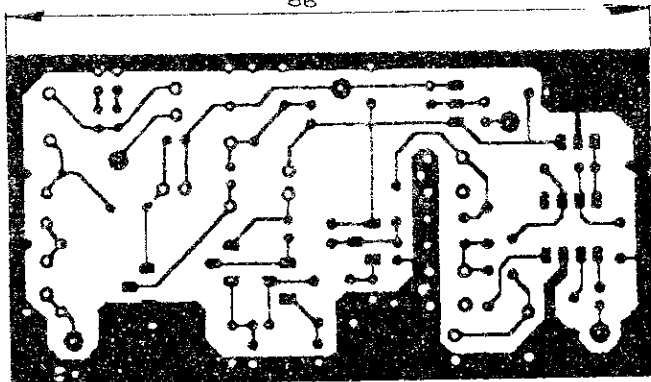
TRANSCEIVER 14MHz - STRANA SPOLU

86



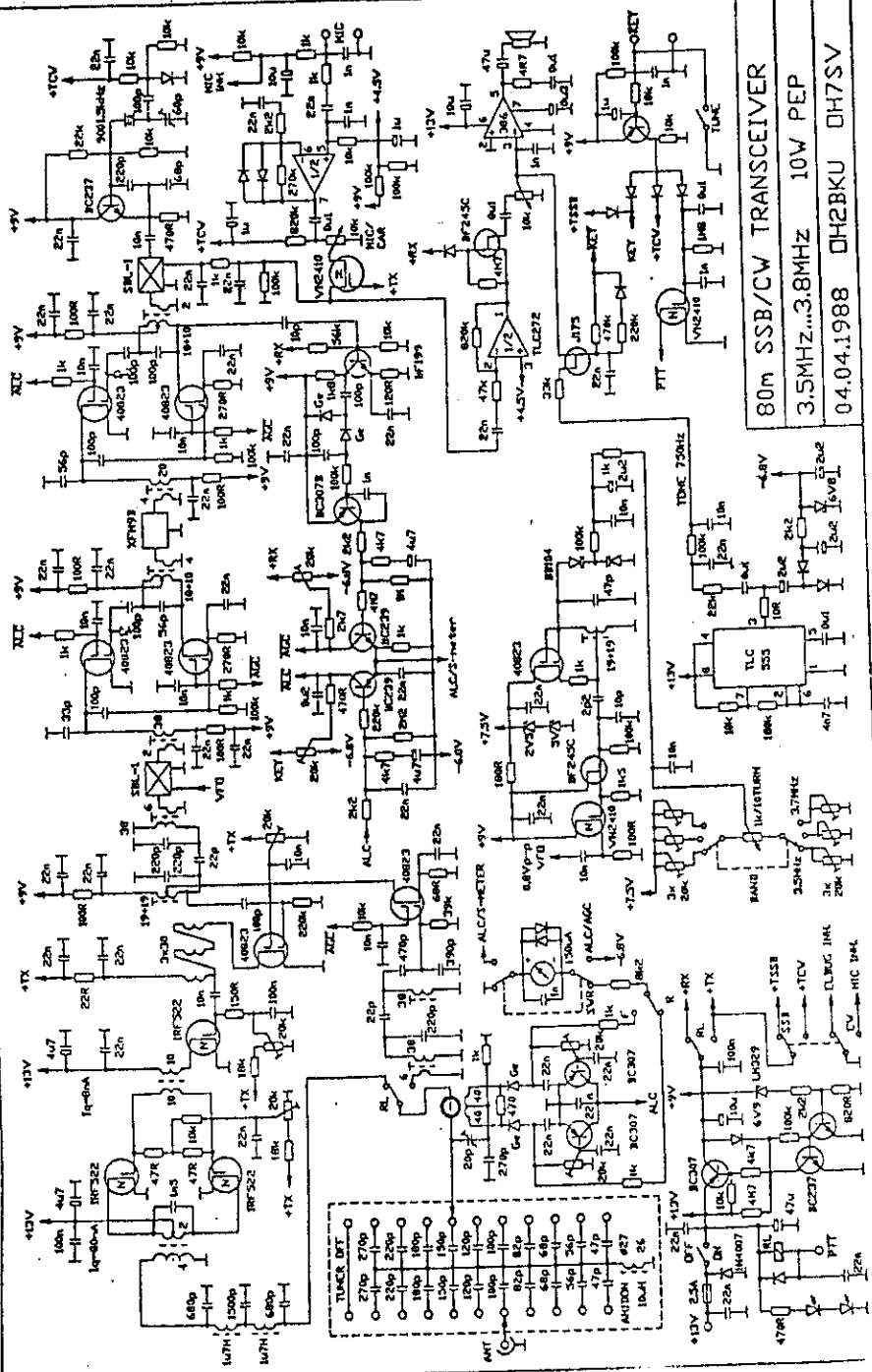
DESKA PŘIJÍMAČE

86



DESKA VÝSILÁČE

dotisk. - oprava



80M SSB/CW TRANSCEIVER  
 3.5MHZ...3.8MHZ 10V PEP  
 04.04.1988 DH2BKU DH7SV

75141 049VL

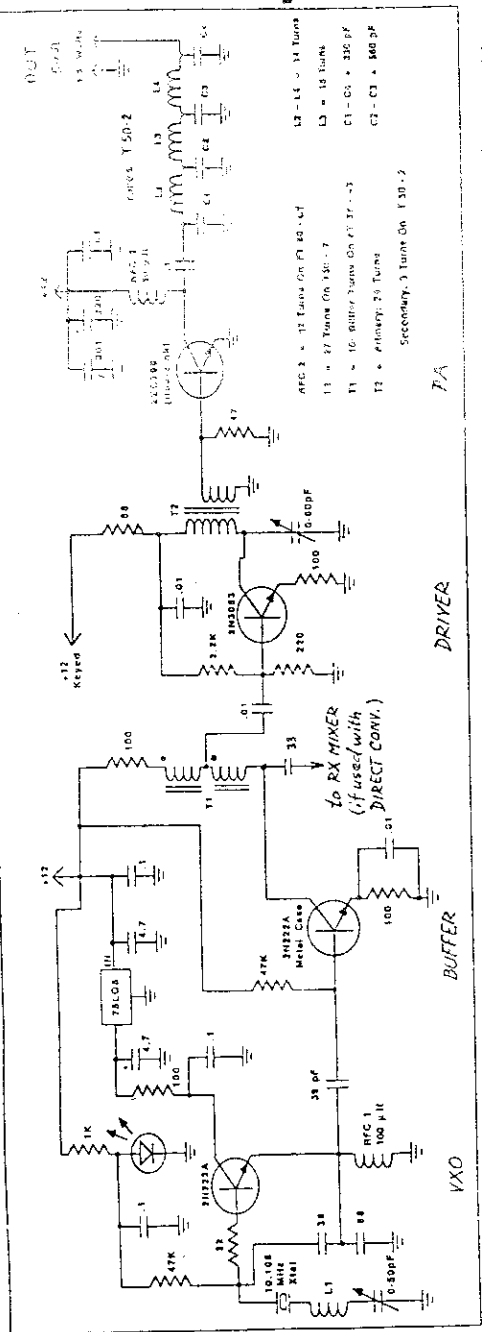


Figure 1. Schematic for the junk box QRP meter pretest rig

Návrh vysilače byl původně na 18 MHz, ale z nedostatku krystalu nakonec skončil na 10,1 MHz.

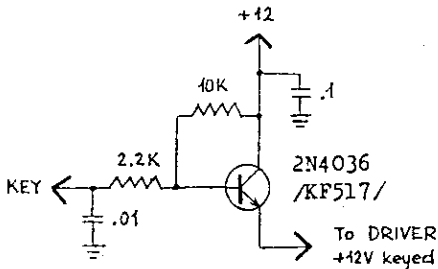
Montáž je na dvou kusech oboustranně plátovaného cuprexitu metodou "odstrašující konstrukce". Jako pájecí body byly použity rezistory /1 Mohm a více/. Potřebná propojení jsou provedena drátem, viz obr. A. Kabel k ANT je připojen přímo na výstupní filtr /L4,C4/. Krystal je pájen přímo, bez objímky, ale opatrně, aby nedošlo k jeho poškození teplem.

**Obvody:**

K zajištění stability frekvence je použito VXO. Napětí pro VXO je stabilizováno ve dvou různých stupních. První - stabilizátorem 78L08, který napájí obvod kolektoru tranzistoru. Druhá - dioda LED /červená/ je použita jako zdroj 1,5 V pro bázi tranzistoru. LED dioda je pro mne laciný "regulátor". Při použití malé indukčnosti L1 /tahací cívky/ lze nastavit přeladitelnost VXO. Velikost indukčnosti není kritická /10-25µH/, záleží na počtu závitů a na jádru, i na schopnosti krystalu "dát se rozladit". S krystalem 10,110 MHz v sérii s kondenzátorem 0-50pF jsem dosáhl rozladění "nahoru" až na 10,122 MHz, při zapojení s indukčností a kondenzátorem je rozladění "dolů".

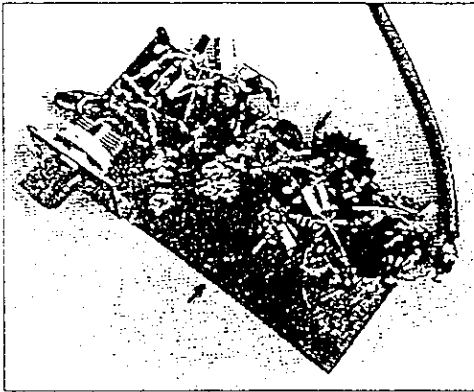
Pokud je používán samostatný přijímač, bude signál VXO slyšet. V tom případě musí být napájecí napětí pro VXO vypínáno. Je-li signál VXO používán pro přímou směšující přijímač, pak je napětí +12V pro VXO připojeno stále a signál do směšovače RXu lze odebrat přes C 33pF z kolektoru oddělovacího stupně.

VF z VXO je vedena do oddělovacího stupně /BUFFER/. Transformátor T1 v kolektoru přizpůsobuje impedanci na bázi tranzistoru budícího stupně /DRIVER/. Tento stupeň má v kolektoru laděný obvod /přimer T2-60pF/, laděný na střed pásma 10,1 MHz. Zvyšuje to účinnost buzení a snižuje úroveň harmonických. Tri-



Obr.2. Klíčovací obvod.

Figure 2. Schematic for an optional keying transistor and how you would interface it to the project.



Obr.3. Konstrukce TXu na 30m.

Photo A. The junk box rig on 30 meters. Note the prezet between the buffer and the driver transistor.

Tab.1. Základní údaje tranzistorů.

Typ	dráh	$U_{ce}$	$I_c$	$P_{tot}$	$F_{max}$	$\beta$	náhrada
2N222A	SiN	75V	0,8A	0,5W	>250MHz	>100	±KSY62B, KSY21
2N3053	SiN	60V	0,7A	1W	>100MHz	50+250	± KF50E, KF630
2SC799	SiN	80V	1,5A	10W	>250MHz	50+90	± BD139, KT904

Tab.2.

RFC1	48 záv. 0,15 CuL	}	vinuto na feritové toroidy Ø 10mm, N1, žlutý, AL ± 43
RFC2	15 záv. 0,30 CuL		
T1	2x10 z. 0,20 CuL		
T2	10 záv. 0,20 CuL, +2 záv. 0,30 CuL		
L2-L4	4 záv. 0,50 CuL		
L1	12+25 záv. 0,20 CuL na ferit. toroid Ø 10mm, NØ5, modrý /nebo na kostičku Ø 5mm s jádrem 20x50 záv. 0,10 CuL.		

/ Kopie ze " 73 Amateur Radio Today • October, 1993 " zasial OMJTBG /

- CK1FVD -

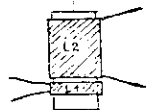
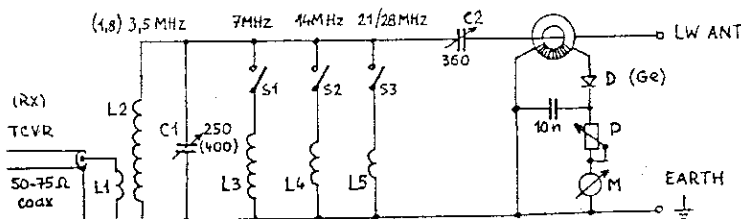
# ANTENNÍ REZONANČNÍ TUNER

Je to varianta z "QRP klasiky" od W1FB. Tuner nepotřebuje k vyladění anteny PSV-metr. Ladí se na maximum antenního proudu, čímž se dosáhne nejnižšího čísla PSV.

Základem zapojení je vř transformátor L1/L2. Poměrem počtu závitů /L1:L2=1:10/ je transformována nízká vstupní impedance na vysokou. K indukčnosti L2 lze paralelně připojovat cívky L3, L4 nebo L5, podle zvolených pásem. Měřicí obvod s L6 je vř proudový transformátor s diodou a měřícím přístrojem.

Ladění: kondenzátor C2 nastavíme asi na 1/5 kapacity, čímž zmenšíme vazbu s antenou. Kondenzátorem C1 vyladíme obvod do rezonance, což je indikováno maximální výchylkou ručky měřícího přístroje 200 $\mu$ A. Citlivost zvyšujeme nebo snižujeme podle potřeby potenciometrem P1. Kapacitou C2 nastavujeme vazbu s antenou a vždy po každé změně doladujeme obvod do rezonance kondenzátorem C1. Postupujeme tak dlouho, až dosáhneme maximální proud tekoucí do anteny.

Tuner je vhodný tam, kde se používá drátová antena s krátkým svodem - tedy nejlépe u okna HAM SHACKu. /pozn. red.: v mnoha případech pomůže značně zlepšit selektivitu jednoduchých přijimačů a zvýšit odolnost vůči silným AM signálům/.



## Součástky:

- L1 kostra  $\varnothing$  32mm PVC, 5 záv. spojovacím drátem / $\varnothing$  s izolací PVC 1,8mm/.
- L2 27 $\mu$ H, 50 záv. drátem jako L1, vinuto těsně zévít vedle zévitu, vedle L1.
- L3 6 $\mu$ H, 12 záv. drátem 0,95mm CuL, těsně, kostra  $\varnothing$  32mm.
- L4 2 $\mu$ H, 11 záv. drátem 0,95mm CuL, délka vinutí 17mm, kostra  $\varnothing$  20mm.
- L5 0,7 $\mu$ H, 9 záv. drátem 0,95mm CuL, těsně, kostra  $\varnothing$  10mm.
- L6 ferit. toroid  $\varnothing$  15mm, 10 záv. drátem 0,20mm CuL.
- C1 250pF /pro pásmo 160m alespoň 400pF/
- C2 360pF /rotor i stator musí být dobře odizolován od kost-ry, je na něm větší vř napětí!//
- P1 50 až 100k potenciometr
- M  $\mu$ A-metr 200 $\mu$ A /pro QRFP 100 $\mu$ A/

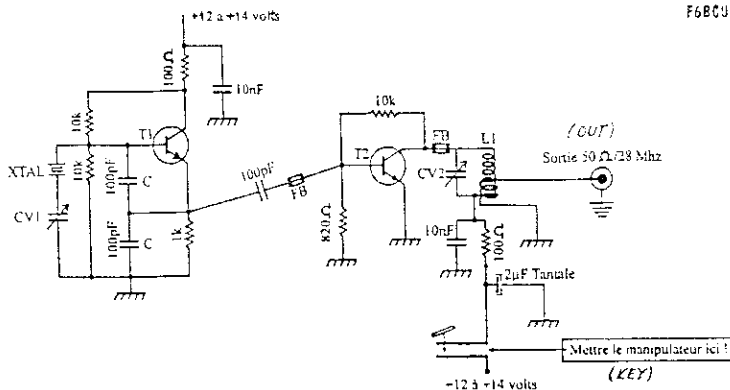
Pozn.: toroidem L6 prochází vodič k ANT, pro zvětšení citlivosti měřícího obvodu při QRFP lze z vodiče vytvořit na toroidu 1 zévít/.

— OK1FVD —



# BAND 10 mtrs

MINIVYSILAČ VKO 28 MHz /F6BCU/.



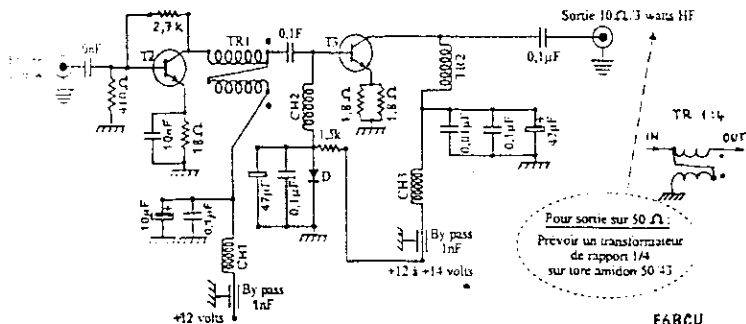
Obvod s T<sub>1</sub> je oscilátor s krystalem 14MHz serie HC18. Pomocí CV1 krystal "rozladujeme" nahoru asi o 15kHz (měřeno na výstupu 28MHz). T<sub>2</sub> pracuje jako násobič frekvence - zdvojovač. Obvod L<sub>1</sub>CV<sub>2</sub> v jeho kolektoru je laděn na 28MHz. Výstupní výkon je 20mW/50 ohm.

Kolektorový proud T<sub>1</sub> je 10mA, T<sub>2</sub> 15mA.

Součástky:

- |     |  |      |                            |
|-----|--|------|----------------------------|
| CV1 | otočný kond. 100pF                                     | T1   | 2N2222                     |
| CV2 | trimr 90pF / lze složit ze 39pF + trimr 40pF/          | T2   | BFR91 nebo BFR90           |
| L1  | 12záv. 0,40 CuL na toroidu Amidon T-50-6, vazba 2 záv. | XTAL | typ HC18 - 14MHz           |
|     |  | FB   | ferit. perla /malý toroid/ |
|     |  | C    | 100pF keram. nebo slídový  |

LINEÁRNÍ PŘEKOPÁSMOVÍ VF ZESILOVAČ 28+30 MHz /F6BCU/.



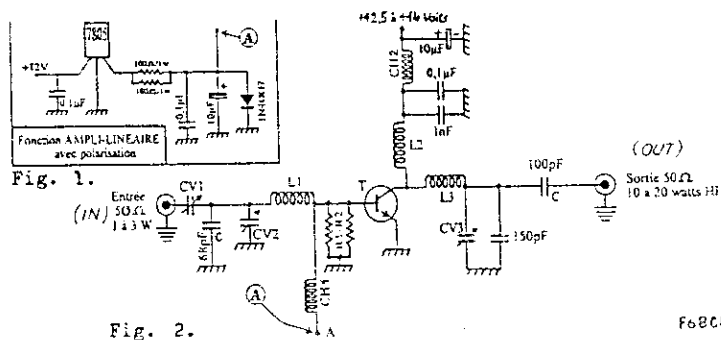
Autor využívá zesilovač jako budiče výkonového zesilovače. Samostatně jej lze použít i jako koncový stupeň QRP vysilače. Celý zesilovač je linearizován a je tedy vhodný i pro SSB.

Použity jsou dva tranzistory - 2N4427 a 2SC2078. Výstupní výkon je až 3 Watty/10 ohm. Za vřstupu je nutné pouřit transformátor s převodem 1 : 4 a za něj připojit 5-přolovou dořní propust typu řebyřev k potlařeňi harmonickejch frekvencij.

Poznámky k mřeňení při napájecím napětí 13V :  
Proud kolektorů T2 bez buzení je 40 až 60mA  
Proud kolektorů T3 bez buzení je 100 až 150mA /max.200mA/

Souřástky:  
T2 tranzistor 2N2222 s chladičeřem  
T3 tranzistor 2SC2078 s chladičeřem AL 5mm o rozměru 4x8cm /izolo- vaně od kostry!/  
TR1 2x 6 zév. bifilárně drátem 0,40 CuL na toroidu FT-37-43  
TR2 15 zév. drátem 0,40 CuL, toroid FT-50-43  
D dioda 1N4007  
CH1, CH3 vř tlumivka VK200  
CH2 vř tlumivka, 10 zév. drátem 0,40 CuL, toroid FT-37-43  
rezistory 1,8 ohm jsou 0,25W, ostatnř rezistory 0,125W

### LINEÁRNÍ VF ZESILOVÁŘ 28-29 MHz 20 WATTŮ /F6BCU/



Zapojenř je na obr.2. řřře pāsma 28-29MHz. Vstupnř vř výkon /buzenř/ je 1 - 3 W/50 ohm. Vazba je nastavitelnā přes trimr CV1. Trimrem CV2 do- laděme obvod L1C68pF do rezonance na řřřred pāsma 28MHz.

Rezistory R1R2 přizpůsobujř obvod k nřzkému vstupnřmu odporu tranzi- storu a pūsobř i jako zátěř. Přes tlumivku CH1 je přiváděno "linearizače- nř" napětř ze zdroje /viz obr.1/ na bēzi tranzistoru T. Toto napětř se ziskává z 12V přes stabilizátor napětř 7805, rezistory 100 ohm/1W a dio- du 1N4007. Pracovnř bod tranzistoru je nastaven do třřdy AB. Napájenř kolektorů je přes tlumivku CH2 a indukčnost L2. Obvod kolektorů L3CV3 C150pF je laděn na řřřred pāsma 28MHz. Vřstupnř vř výkon je podle vřbuzenř 10-20W. Vazba s antenou je přes C100pF.

Dioda 1N4007 je upevněna na chladiči tranzistoru T a pūsobř jako te- pelnā regulace pracovnřho bodu. Pro lepřř převod tepla je k chladiči při- tmelena silikonovā vazelinā.

Kolektorovř proud tranzistorů v klidu /bez buzení/ je 150-200mA, v pulzu max 4A při 13,5V.

Souřástky:  
T 2SC1969 na radiátoru AL 6x12 cm /izolo vaně od kostry/

L1	Ø 5mm - 9 záv. drátem 0,70 CuL, vzduchová cívka
L2	Ø10mm - 6 záv. drátem 0,70 CuL, vzduchová cívka
L3	Ø 5mm - 7 záv. drátem 0,70 CuL, vzduchová cívka
CH1, CH2	vř tlumivka VK2CO
CV1, CV2,	
CV3	trimr 90pF, plastická izolace
R1, R2	2x27 ohm/1W
7805	stabilizátor 5V/1,5A /bez chladiče/

LINEÁRNÍ VF ZESILOVAČ 28-30 MHz 35-40W/60W /F6BCU/

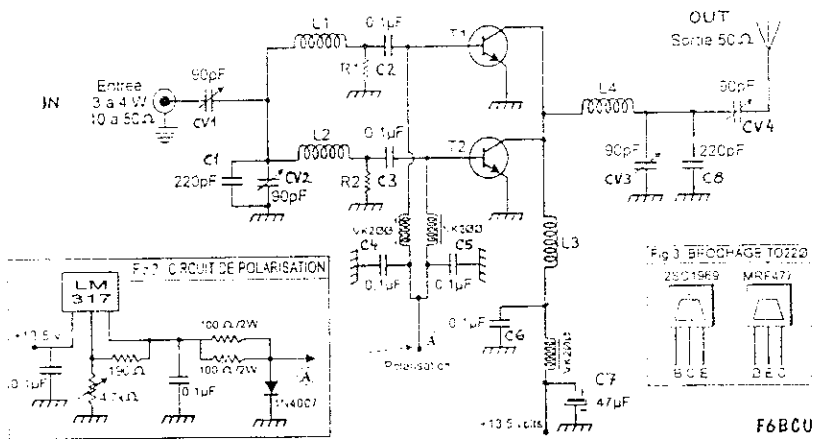


Fig 1: P.A. 28/30 Mhz - Gain 10dB/Puissance 35 à 40 Watts avec deux 2SC1969  
Gain 13dB/Puissance 60 Watts avec deux MRF477

Lze jej zhotovit ve dvou verzích, lišících se jen použitými tranzistory. Tím je dán i maximální výstupní výkon.

Tranzistory jsou zapojeny paralelně. Montáž je na chladiči 13x 9 cm. Zapojení zesilovače je na obr.1.

Zdroj tvrdého napětí pro báze je na obr.2. Rezistorem 4k7 nastavíme takové napětí, aby kolektorový proud T1+T2 byl celkem 200mA. Diody 1N4007 je připevňujeme k chladiči tranzistorů a "přítmelena" silikonovou vazelinou pro zlepšení převodu tepla. Diody působí jako tepelná regulace pracovního bodu tranzistorů.

Na obr.3 jsou pouzdra tranzistorů 2SC1969 a MRF477. Rozdíl je ve vývodech elektrod !

"Linearizační" napětí je ze zdroje přiváděno přes vf tlumivky na báze T1 a T2.

Přiváděný budící výkon na vstup je 3-4W/10 až 50 ohm. Vazba na následující laděný obvod je přes CV1. Laděný obvod buzení je C1, CV2 L1, L2 - laděno trimrem CV2 na střed pásma. Při změně vazby /CV1/ musíme obvod doladit trimrem CV2.

Výstupní obvod L4, CV3, C8 je laděn na max. výkon. Vazba na antenu je přes trimr CV4. Při změně vazby s antenou je třeba výstupní obvod doladit trimrem CV3.

Součástky:

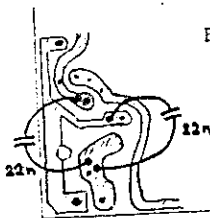
L1, L2	kostra Ø 6mm, 10 záv. drátem 0,20 s plast. izolací, délka vinutí 11 mm.
L3	kostra Ø 9mm, 9 záv. drátem 0,80 s plast. izolací, délka vinutí 13 mm.
L4	na Ø 9mm 5 záv. drátem 1mm, délka vinutí 10 mm
C1, C8	220pF keramika
CV	trimr 90pF, plastik. izolace
R1, R2	10 ohm/1Watt
T1, T2	2SC1969 /verze 35-40W/: proud při vybuzení 7-8A/13,5V ERF477 /verze 60W /: proud při vybuž. 9-10A /13,5V

VXO 28 MHz a lineární zesilovače byly převzaty ze čtvrtletníku "La Pioche" - REF. Výkonové zesilovače 20W a 60W jsou uvedeny pro úplnost a přehled "jak se to dělá jinde". Pracovní body jsou nastaveny do třídy AB. Zesilovače jsou tedy vhodné i pro SSB.

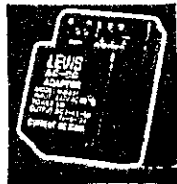
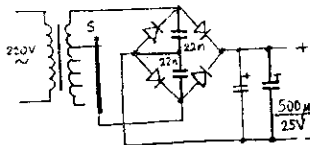
Pro ty radioamatéry, kteří si některé zařízení na 28 MHz chtějí postavit a nemají toroidy AKIDON, uvádím informativně hodnoty na tuženské feritové materiály.

<u>VXO 28 MHz</u>	L1	tor. Ø 10, NØ5, modrý, 4-5 závitů 0,30 CuL, vazba 3/4 záv. /prevléci a přihnout k feritu/
<u>LIN. VF ZES. 3W</u>	TR1	tor. Ø 10, H6, černý, 2x6 záv. 0,30 CuL
	TR2	tor. Ø 10, H6, černý, 6-8 záv. 0,50 CuL
	CH1, CH3	na ferit. tyčinku Ø 5,5 15 záv. 0,40 CuL
	CH2	tor. Ø 10, N1, žlutý, 31 záv. 0,30 CuL
<u>LIN. VF ZES. 20W</u>	TR 1:4	na dvoutvt. jádro 15x11x8 2x4 záv. 0,50 CuL, konce zapojit podle schématu /zašátky ozn. tečkou/
	CH1, CH2	na ferit. tyčinku Ø 5,5 15z. 0,90 CuL
<u>LIN. VF ZES. 60W</u>	VK200	na ferit. tyčinku Ø 5,5 15z. 0,90 CuL

— OK1FVD —



BRUČÍ VÁM RÁDIO ?

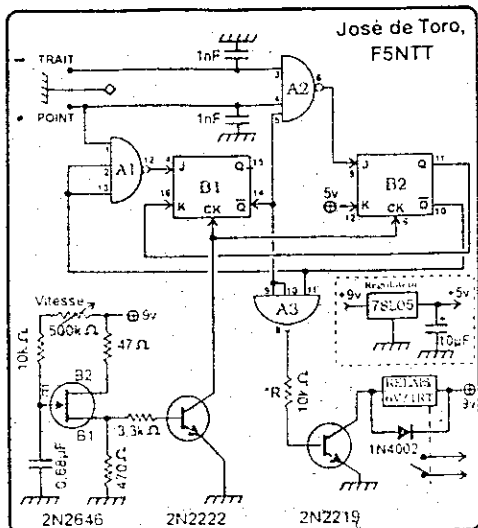


Před časem jsem si koupil tento zdroj. Po připojení k rozhlasovému přijímači a naladění na některou stanici byl v reprodukci silný brum /asi 100Hz/. Paralelní připojení elytu 500µF na výstup téměř nepomohlo. Teprve připojení kapacit 22nF ke dvěma diodám tento příjemný brum odstranilo.

OK1FVD

# UN MANIPULATEUR ELECTRONIQUE ULTRA SIMPLE

VELMI JEDNODUCHÝ  
ELEKTRONICKÝ KLÍČ  
F5NTT



### Charakteristika:

- pracuje synchronně v logice TTL
- možnost plynulé regulace rychlosti
- automatické nastavení délky teček a čárek
- napájení +6 až 13,5V /typické 9V/
- používá standardních TTL obvodů
- 74LS10, trojice třívstupových pozitivních logických členů NAND, pin 7., pin 11 na +5V
- 74LS76, dvojitice klopných obvodů J-K, vybavených vstupem nulovým a nastavení.

### Pozn. ke konstrukci.

Použitá relé je na 6 až 9V. Rezistorem \*R nastavujeme spolehlivé spínání relé. Diody 1N4002 je na 100V/1A.

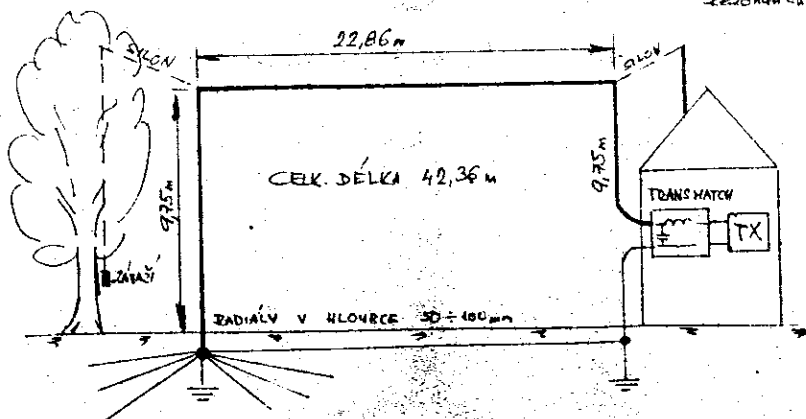
/Převzato z bulletinu "LA PICOHE" de la Union Francaise des Telemanipulistes, Numero 4/94/.

OK1PVD

## VŠEPÁSMOVÁ ANTENA W1HXU

dle FA 12/88

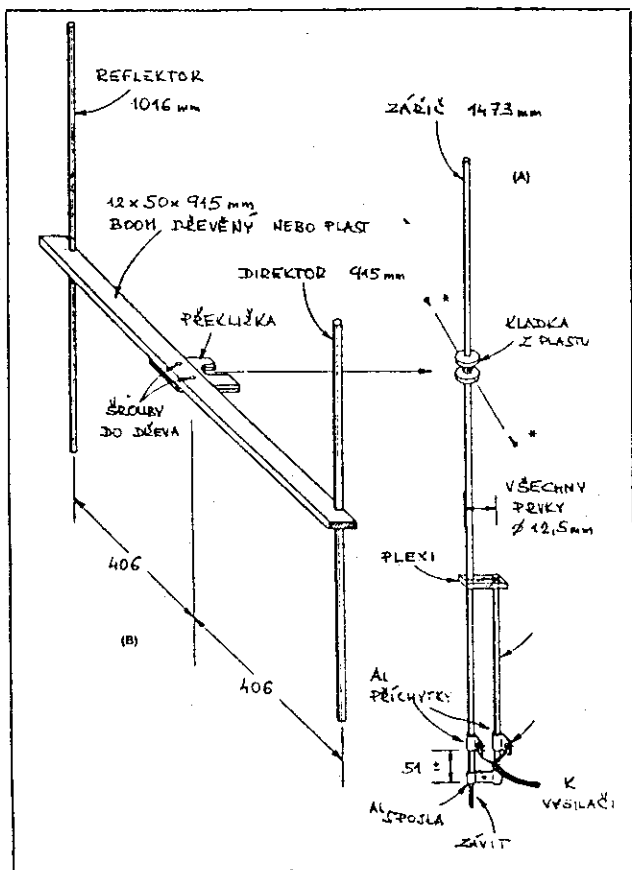
Resonanční kmitočty



- 3,5 MHz
- 7,1 MHz
- 10,8 MHz
- 14,2 MHz
- 17,9 MHz
- 21,1 MHz
- 24,4 MHz
- 28,3 MHz

# SMĚROVÁ J-ANTENA PRO 2 M

QST duben 87



# Kuličkový převod pro ladící mechanismy transceivru.

Josef Dvořák OK1VBN

V uplynulém období na jednotlivých setkáních radioamatérů kde byly vydány sborníky s návody na stavby TCVRů nebo přijímačů pro KV i VKV pásma byly hlavně popisovány části týkající se zapojení obvodů a tištěných spojů, méně však bylo věnováno pozornosti oblasti mechanických částí a jejich vlastního provedení. Jedním z nejdůležitějších částí výše uvedených zařízení je i ladící mechanismus kvalitního ladícího převodu, který spolehlivě provádí ladění bez mrtvého chodu.

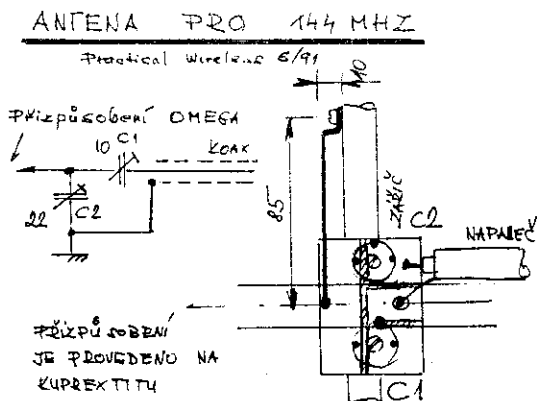
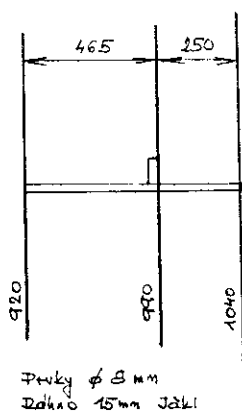
- Způsob řešení převodů pro ladění je několik, jako např.:
- ladící převod pomocí kladiček a převodové lanka
  - třecí ladící převod
  - převod pomocí ozubeného soustolí, kde jedno ozubené kolo je rozdělené a pomocí pružin vymezuje mrtvý chod kuličkový převod

Jedním z kvalitních ladících převodů je i převod využívající tření otáčejících se kuliček na různých průměrech. Tento převod po stránce zhotovení není náročný, vyžaduje pouze zhotovení dílů na soustruhu včetně ručního zpracování - drobné zámečnické práce.

Navržený převod využívá k dosažení optimálního převodu pro ladění tři kusy kuličkového ložiska typu EL 5, kde vnitřní uložení je průměru 6mm, což je běžný průměr pro hřídele ovládacích prvků. Pokud by navržený převod byl příliš velký je možno počet kuličkových ložisek zmenšit, čímž se sníží převodový poměr a dojde ke zkácení (zmenšení) vlastního převodu.

Mnoho zdaru při zhotovování převodu a jeho užívání přeje

Josef OK1VBN



# KULIČKOVÝ PŘEVOD

List číslo 1

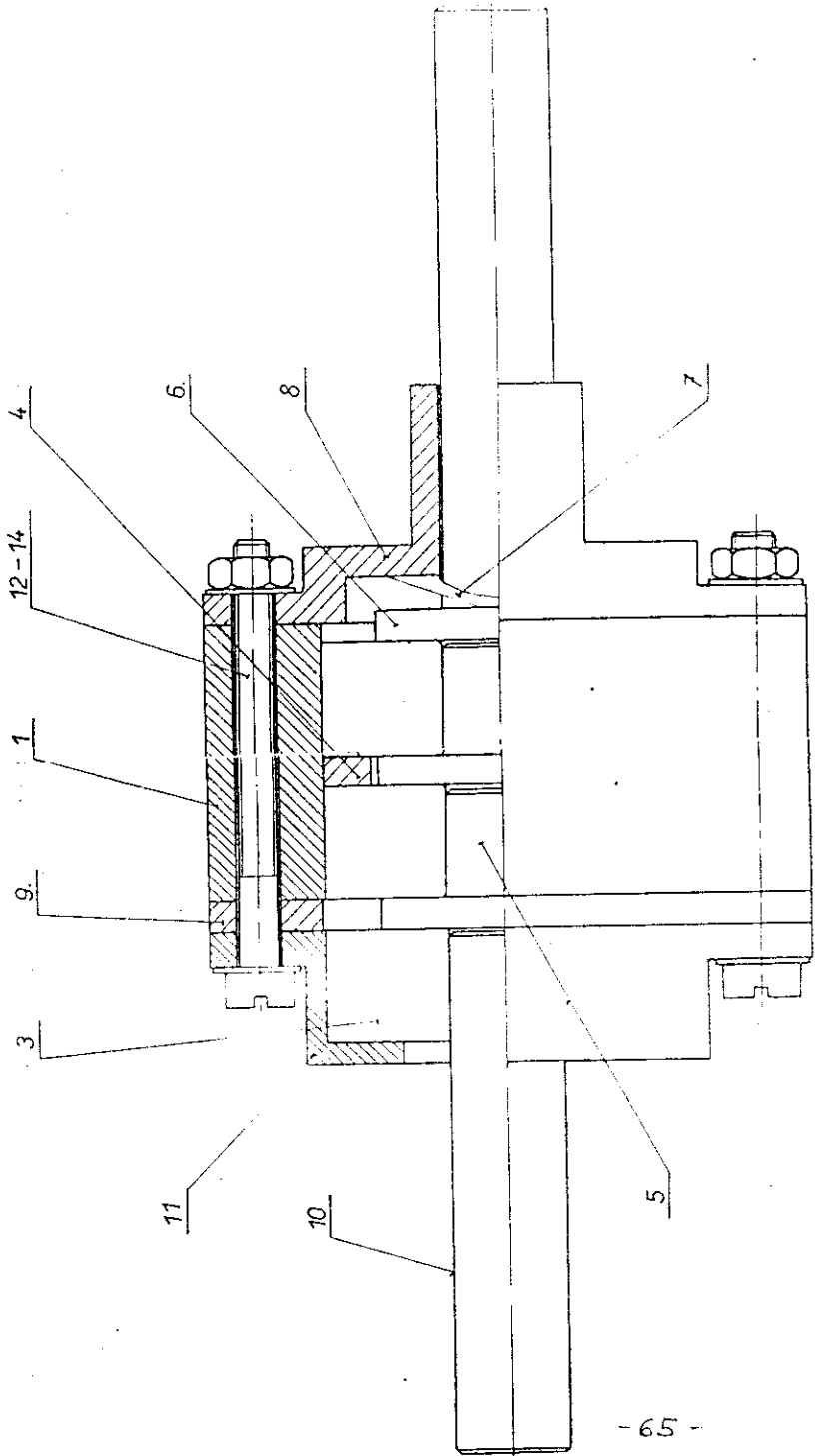
Č. vjkr. sestavení 3-00-01

Množství

PRO JEDNO PŘEVODNÍ

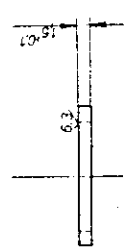
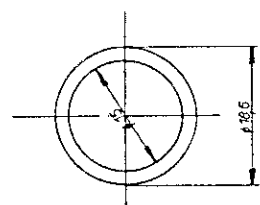
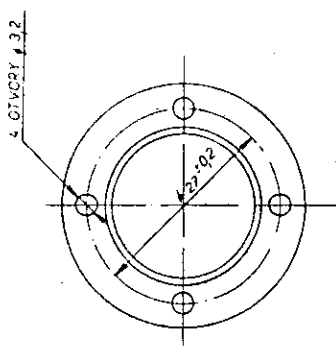
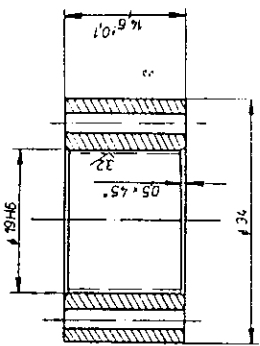
Porice	Čís. výkresu	Počet kusů	Pojmenování	Osučt. se vjkr.	Váha		Materiál	Poznámka Č. výkresu
					1 kus	celkem		
1	4-00-02	1	POUZDRO I.	1			11373.0	
2	-	-	NEOBSAZENO	-			-	
3	ČSN	3	LOŽISKO KULIČKOVÉ	3			ČSN 024634 ELG	
4	4-00-03	1	PODLOŽKA	4			11107.0	
5	4-00-04	2	SPOJKA	5			11373.0	
6	4-00-05	1	SPOJKA	6			"	
7	ČSN	1	PROHNUTÁ PODLOŽKA	7			ČSN 021234	φ 6,4
8	4-00-06	1	VÍČKO	8			11373.0	
9	4-00-07	1	PRUŽNÁ PODLOŽKA	9			SILIKON. KAUCUK	G15.10
10	4-00-08	1	ČEP	10			11973.0	
11	4-00-09	1	POUZDRO II.	11			11373.0	
12	ČSN	4	ŠROUB M3x25	12			ČSN 021137	
13	ČSN	8	PODLOŽKA φ3,2	13			ČSN 021702	
14	ČSN	4	MATICE M3	14			ČSN 021407	
Součet								





Numbered sample 418 N.A.K. 063

Material	Крџић	Norm. ref.	Ирић	Срп. ref.	Лок
Број	Покривка	Уп. ред.	Тита елџа	Срп. ref.	Лок
	Свађић	Патент	Титан	Титан	Лок
Name		3-00 01			
Name		ПРОЈЕКТОРНИ ПРЕНОСНИ МЕХАНИЗМУС			

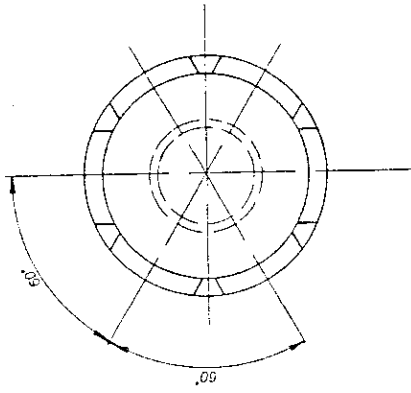
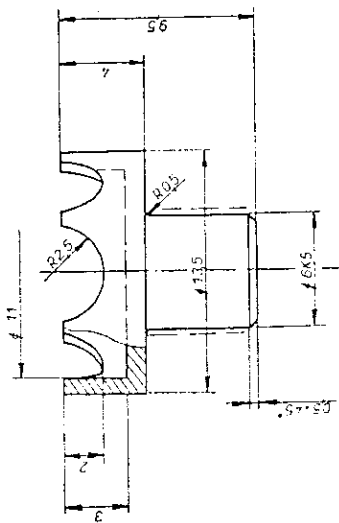


Zakázka: KADMOVAT DLE PRO 3717-30-μm PLOCHU OZNAČENOU -- CHRANT  
 Materiál: TYČ OCELOVÁ 40 ČSN 42 65 10.12 - 11373.0  
 Code: 110.522.34.0

Zakázka: TYČ OCELOVÁ 2 ČSN 42 65 10.12 - 11 107.0  
 Materiál: 110.500.32.0

2.1	Číslo	110.522.34.0	Typ	HRANT	110.522.34.0
2.1	Profil	Ø 32	Číslo	110.522.34.0	110.522.34.0
2.1	Průřez	Ø 32	Číslo	110.522.34.0	110.522.34.0
2.1	Průřez	Ø 32	Číslo	110.522.34.0	110.522.34.0
2.1	Průřez	Ø 32	Číslo	110.522.34.0	110.522.34.0
2.1	Průřez	Ø 32	Číslo	110.522.34.0	110.522.34.0
2.1	Průřez	Ø 32	Číslo	110.522.34.0	110.522.34.0

2.1	Číslo	110.500.32.0	Typ	PODLOŽKA	110.500.32.0
2.1	Profil	6.3 x 10.1	Číslo	110.500.32.0	110.500.32.0
2.1	Průřez	6.3 x 10.1	Číslo	110.500.32.0	110.500.32.0
2.1	Průřez	6.3 x 10.1	Číslo	110.500.32.0	110.500.32.0
2.1	Průřez	6.3 x 10.1	Číslo	110.500.32.0	110.500.32.0
2.1	Průřez	6.3 x 10.1	Číslo	110.500.32.0	110.500.32.0
2.1	Průřez	6.3 x 10.1	Číslo	110.500.32.0	110.500.32.0



Název: KADMIÓVAT DLE P30 3717-30 $\mu$ m PLOCHU OZN. — CHRÁNIT  
 Materiál: TYČ OCELOVÁ 1/4 ČSN 42 65 10.12 - 11 373 0  
 Kód: P10 522 314

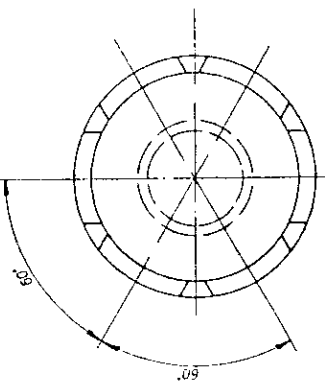
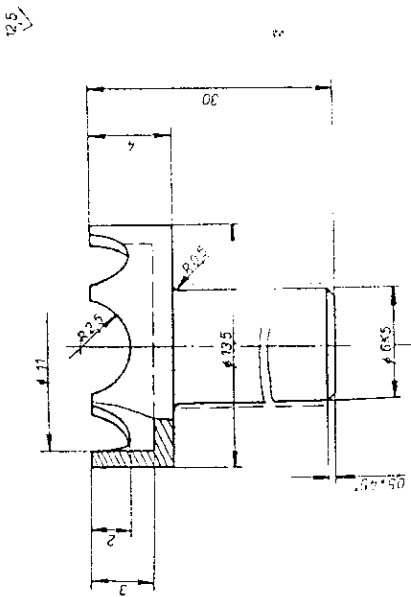
Stavba	Techn. odd.	Číslo	1
Projekt	Typ. odd.	Číslo	1
Detail	Skup.	Typ. odd.	001
Verze	Skup.	Typ. odd.	001
Stavba	Techn. odd.	Číslo	1
Projekt	Typ. odd.	Číslo	1
Detail	Skup.	Typ. odd.	001
Verze	Skup.	Typ. odd.	001

5:1

Střední škola

SČO IKA

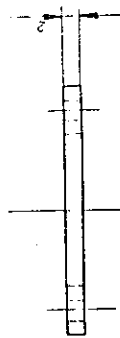
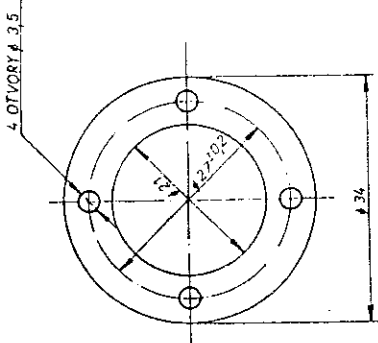
A-00 011



Název: KADMIÓVAT DLE P30 3717-30 $\mu$ m PLOCHU OZN. — CHRÁNIT  
 Materiál: TYČ OCELOVÁ 1/4 ČSN 42 65 10.12 - 11 373 0  
 Kód: P10 522 314

Stavba	Techn. odd.	Číslo	1
Projekt	Typ. odd.	Číslo	1
Detail	Skup.	Typ. odd.	001
Verze	Skup.	Typ. odd.	001
Stavba	Techn. odd.	Číslo	1
Projekt	Typ. odd.	Číslo	1
Detail	Skup.	Typ. odd.	001
Verze	Skup.	Typ. odd.	001

5:1



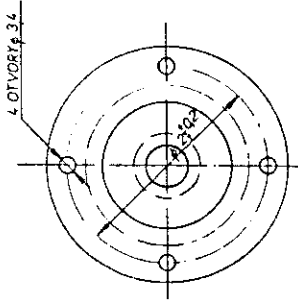
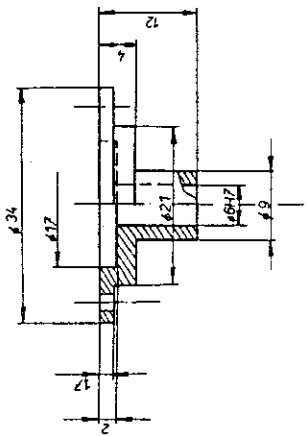
Číslo kresby: 310.255.100  
Materiál: SILIKONOVÝ KAUKČUK G 15 10

Stav:	10	Návrhová úprava dle MALK D01	1
Projekční úroveň:	1	Projekční úroveň:	1
Číslo úpravy:	100	Číslo úpravy:	100
Stupeň úpravy:	100	Stupeň úpravy:	100
Typ:	100	Typ:	100

PRUŽNÁ PODLOŽKA

H-00

07



Číslo kresby: 100.527.340  
Materiál: KADMIOVAT DLE P30 3717-30 mm  
Materiál: TYČ OCELOVÁ 40 ČSN 42 85 10.12 - H 373.0

Stav:	10	Návrhová úprava dle MALK D01	1
Projekční úroveň:	1	Projekční úroveň:	1
Číslo úpravy:	100	Číslo úpravy:	100
Stupeň úpravy:	100	Stupeň úpravy:	100
Typ:	100	Typ:	100

VÍČKO

H-00

06

2:1

2:1

2:1

2:1

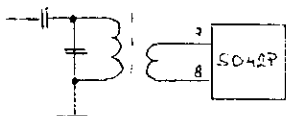


# Několik drobností .

Jiří Potůček, OK1DED

## Úprava Kolibříka:

Upravil jsem transceiver Kolibřík v oblasti směšovače. Použil jsem obvod SO42P a to stejným způsobem jak bylo v RXu pro 7MHz v OQI č.19. Rozdíl je jen v tom, že druhá cívka pásmové propusti je připojena oběma konci sekundárního vinutí přímo na směšovač.



V této úpravě (vše ostatní je původní zapojení) chodí celé zařízení bez nejmenších problémů.

V OQI č. 12 jsem propagoval miniaturní kvartálek WN704.., který se k použití v jednoduchých QRPP zařízeních dobře hodí. Také svojí cenou, stále jej lze zakoupit v prodejně Kutil v Truhlářské ulici v Praze za 4,90 Kč. Jmenovaný kondenzátor má 2x270 pF a 2x22,5pF. V původních zařízeních jsem používal vždy jednu sekci 270pF. S tou se parádně rozlaďovalo, ale později při použití v transceivru mi dělalo potíže rozladění RITu v poloze nad 150pF výše z důvodů nepoměru kapacity kondenzátoru a varikapu, který zde byl markantně vidět. Nyní kdy stavím TRX pro 21MHz dělám pokusy s využitím sekce 22,5pF. Jedna sekce nebyla nic moc, ale při zapojení obou sekcí paralelně se kýžený výsledek dostavil. Krystal 10625kHz jsem pohodlně rozladil z 10610 na 10500kHz, což je po zdvojení na patnáctku více než vyhovující. Na dobré rozladění má i kladný vliv velký poměr mezi  $C_{min}$  a  $C_{max}$ ,  $C_{min}$  je zde skutečně malé.

Kondenzátor WN704.. má velmi krátkou hřídel, takže je ji nutno nastavit. Jde to dobře a bez možnosti práce na soustruhu, máme-li kousek duralové trubičky průměru 6/4mm, ze které se dělají jednotlivé prvky na Yaginy VKV. Délku L volíme podle potřeby či podle šroubů, který máme. Je třeba převrtat trubičku v délce l podle průměru hlavy šroubu, což lze snadno v prismatickém svěráku pod vrtačkou stačí-li nám délka L asi do 30mm. Stačí-li nám délka do 15 mm lze to zvládnout i s ruční vrtačkou a svěrákem na stole. Dále je třeba vypilovat zářez proti tvaru na hřideli kondenzátoru. Nemáme-li frézku, což je nejčastější případ, je zapotřebí si pohrát s jehlovými pilničky, aby to nešmajdalo.

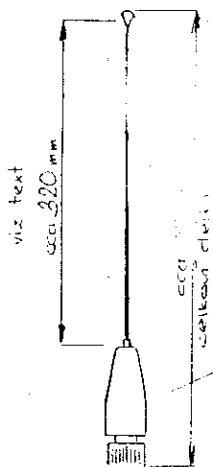
# ANTENA PRO 2m

ALEŠ BERAN OK1XOX

Ve Vašem posledním sborníku jsem si přečetl příspěvky na téma jednoduchých antén pro 145 MHz, např. z držáku vodiče od el. žehličky. Protože je velké množství amatérů, kteří používají přeladěné VXW010, VXW020, VXW100, PR21 popř. jiné HM TCVRy s "pardubickým" anténním konektorem a současně jsou k dostání původní prutové antény pro pásmo 80 MHz, pokusil jsem se je sestíhat pro dvoometr bez nutnosti pracně a neesteticky rozdělat původní prodlužovací cívku v patě antény.

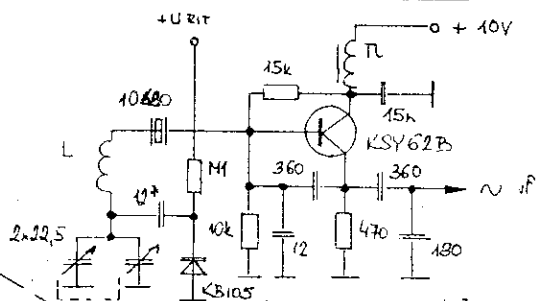
Své zařízení s 75-ti Ohmovým výstupem TX-u jsem připojil na zdroj 12 V přes ampérmetr (nejlépe digitální, aby byly patrné i drobné odchylky v příkonu PA) a našroubovanou původní 80 MHz anténou, zařízení jsem upevnil v dostatečné vzdálenosti od okolních předmětů tak, aby anténa směřovala vzhůru a začal jsem zkracováním za současného sledování klesajícího příkonu PA. V mém případě - u PR21 - se jednalo o pokles z 85 mA na hodnotu 62 mA, kdy by další zkracování vedlo k opětovnému vzrůstu příkonu PA. V tomto okamžiku by prutová anténa měla být nejlépe přizpůsobena ke koncovému stupni.

Takto zhotovená anténa je upravena za několik minut, je zachován původní vzhled a má kratší prutový zářič, což ocení ti, kteří častěji stanici přenášejí. Pokusným měřením vyzářeného výkonu, které provedly stanice se mnou sousedící na direktním smětu na vzdálenost cca 2 km bylo zjištěno, že tato zkrácená anténa díky svému dobrému přizpůsobení vykazovala na S-metrech protistanic nepatrně lepší výsledky než "pouze ustřížený" prutek délky 52 cm.



PŮVODNÍ CÍVKA  
VERSE 80MHz  
ZŮSTANE  
ZACHOVANA

viz. Několik drobností str. 70.



L = kostra 5mm, 6x3mm, hran  
drát 0,15  
TL = 10z  $\phi$  0,2 na Fenit  $\phi$  2

## Nízkošumový anténny zosilňovač.

Schéma Anténneho zosilňovača, konštruovaného s plochými rezonátormi, ktorý pracuje v 70 cm /430 MHz/sa nachádza na obr.1. Nízka úroveň šumu je docieľená použitím vhodného tranzistoru. Zosilňovač má zosilnenie cca 15 dB. Má dobrú linearitu a pomerne dobrú odolnosť voči krížovej modulácii. Vstupný, ako aj výstupný rezonátor sú vyhotovené z odrezkov plošného spoja a pripojené na vstupný a výstupný konektor s impedanciou 75 Ohm. Rezonátory sa dolaďujú kapacitami C2 a C4.

Zostava zosilňovača, jeho súčiastky s udanými rozmerami sa nachádzajú na obr.2. Teleso /kostra/ zosilňovača je zhotovená z kvalitného plošného spoja o sile 1 mm. Súčiastky zosilňovača sú spájané pájkou z vnútornej strany. Prepážka, viď obr.2b, je vyhotovená z medenej /alebo mosadznej/ fólie o hrúbke 0,5 mm. Dôležité je, aby všetky spoje boli pečlivo spájané po celej dĺžke. Týka sa to najmä prepážky, menovite medzi kondenzátormi C2 a C4, ktoré sú tzv. "piestového" typu /viď naše zasúvacie sklenené kapacitné trimre, vyrábané pred rokmi do rádioprijímačov Tesla/. Kondenzátory C5 a C6 sú prechodkové, s kapacitou do 1.000 pF. C1 a C3 sú keramické, miniatúrne - diskové s pevnejšími vývodami. Tlmivky sú smaltovaným drótom o priemere 0,3 mm. Tlmivka Dr 1 má 10 závitov saxonosne, Tlmivka Dr 2 je navinutá na odporníku s hodnotou 1 kOhm/1/4W, a má 12 závitov. Ostatné detaily, ktoré nie sú na Obr.2 uvedené sú montované na teleso zosilňovača zvonku. Vstupné napätie /napájacie/ +12V je realizované keramickou prechodkou /napr. sklenená čapička kondenzátora "pakotrop"/.

Zosilňovač nastavujeme v tomto slede: Najprv ladíme kondenzátorom C4, potom C2, ďalej potenciometrom R5 a opäť kondenzátormi C4 a C2 až pokým nedocieľime maximálne zosilnenie. Poloha bezca potmtra R5 je vhodná pred začiatkom nastavovania v strede odporovej dráhy.

Spracované podľa ruského "Radia" č.11/1975. Pôvodný prameň "Radio RĚF" Francúzsko.

Originálny tranzistor BFR91/BFR90/bol nahradený typom 2T367A.

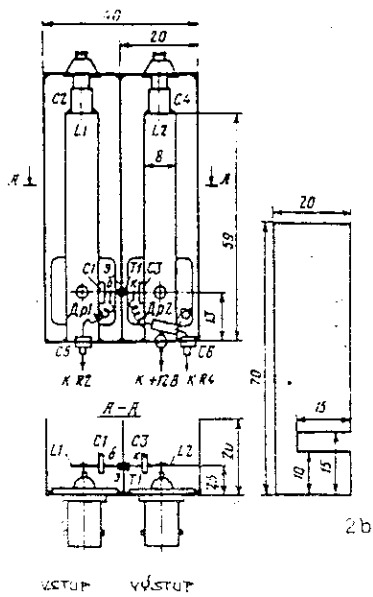
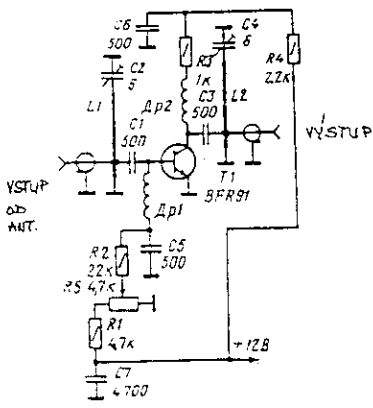
OKJWEI.  
Pavel Jamerneš



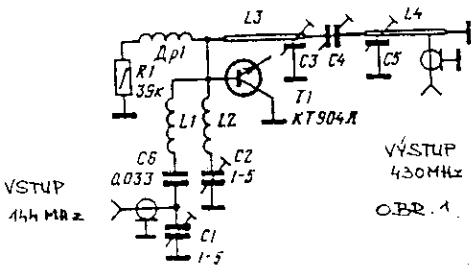
# NÍZKOŠUMOVÝ ANTENNÍ PŘEDZESILOVAČ

Obr. 2

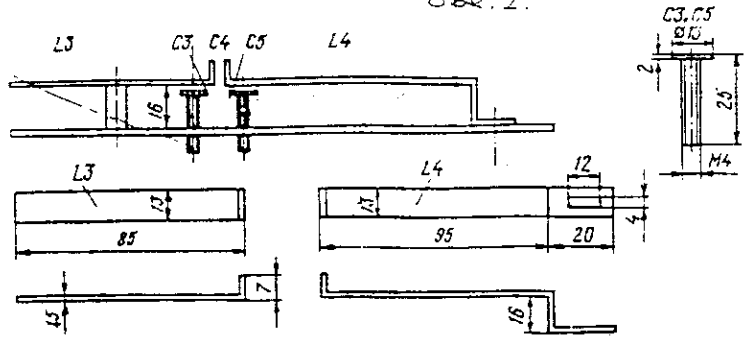
Obr. 1



# VARAKTOROVÝ NÁSOBIČ



OBR. 2.



OM3WEM  
Pavel Jamernegg  
ul. Gallayová č.3  
841 02 Bratislava  
Slovenská republika

Veraktorový násobič tromi pre pásmo 430 Mhz.

Schéma násobiča tromi je na obr.1. Pre kvalitu veraktora využíva sa vlastnosť prechodu kolektor-báza tranzistora T 1- Vstup násobiča tromi je napojený na výstup vysielča s frekvenciou 144 Mhz krátkym koaxiálnym káblom impedancie 75 Ohmov.

K vyhotoveniu násobiča je potrebný mosadzný plech o hrúbke 1,5 - 2 mm. Z tohoto plechu vyhotovíme šasi s rozmerami 220 x 70 mm a ostatné jednotlivé súčiastky. Ich nákres, ako i zostava L3, L4, C2, C5 sú na obr.2.

Cievka L 1 pozostáva zo 4 závitov vinutých drótom sily 1,5 mm na priemere 10 mm, vinutie má dĺžku 20 mm. L2 má 2 závitov z drótu 1,5 mm navinuté samonosne na priemere 9 mm a vinutie má dĺžku 10 mm, tlmička Dr 1 má 10 závitov navinutých drótom o priemere 0,5 mm vinutých na priemere 3 mm.

Prí presnom dodržaní rozmerov súčiastok nerobí nastavenie násobiča žiadne problémy. K výstupu násobiča sa pripája žiarovka 6,3 V/0,28A. Odbočka na výstupnom obvode sa určí na vzdialenosť tretiny dĺžky, od pravého konca /podľa schémy/.

Obvod L 1, C1 sa nastavuje do rezonancie s frekvenciou vysielča. Obvod L2, C2 nastaviť na druhú harmonickú frekvenciu, Obvody L3, C3 a L4, C5 na pracovnú frekvenciu násobiča tromi.

Záverom treba podotknúť, že je dôležitá väzba obvodov s anténou.

Spracované podľa ruského "Radia" č.3/1976

**RAZÍTKA VYRÁBÍ MNOHO FIREM, SAMOBARVÍCÍ RAZÍTKA DORMY  
POUZE FIRMA**

# HOBBY - SERVIS REPROGRAFIE

JIŘÍ CAPOUŠEK

**Udělejte dojem s**



# DORMY

jsou lehká  
mají moderní design  
kvalitní tisk  
odolnost proti nárazu  
levná oproti  
podobným výrobkům

**DÁLE VYRÁBÍME A NABÍZÍME:**

VŠECHNY DRUHY A TYPY RAZÍTEK  
VIZITKY  
LETÁKY  
KATALOGOVÉ LISTY  
TISKOVINY V MALÝCH NÁKLADECH

KOPÍRUJEME DOKUMENTY A3,  
VÝKRESY DO A0  
ZAJIŠŤUJEME POTISK  
REKLAMNÍCH PŘEDMĚTŮ  
POTISK IGELITOVÝCH TAŠEK

**NEŽ ZAČNETE PODNIKAT, STAVTE SE U NÁS**

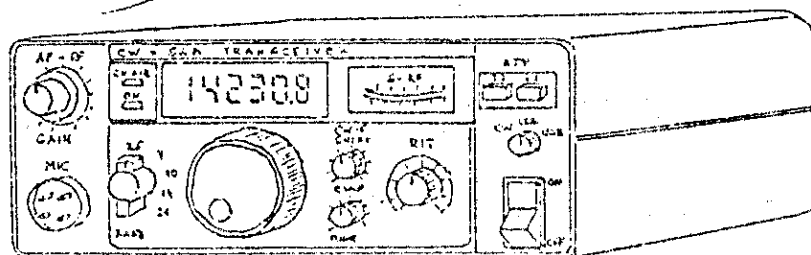
**HOBBY - SERVIS REPROGRAFIE**

VŠEHRDOVO NÁMĚSTÍ 18, 537 01 CHRUDIM I, TELEFON: 0455 / 430 54

# Sborník



# QRPT



březen  
1995

