

UHF / SHF
seminář

KONOPÁČ 1982

VÝKONOVÉ ZESILOVAČE

pro pásmo 145 MHz. - OK1WBK

Pro dosažení stále lepších výsledků při radioamatérských soutěžích v pásmu VKV má důležitou úlohu našeho TCVR i výkonový zesilovač. V následující části jsou posány některé konstrukce lineárních výkonových zesilovačů které byly již několikrát postaveny a odzkoušeny s různými typy tranzistorů. Vzhledem k omezenému rozsahu příspěvku bude popis zaměřen na konstrukční problematiku. Před započítím stavby doporučuji prostudovat: RZ 7+8+9/1976 - OK1VJG - výkonový zesilovač pro pásmo 432MHz a Přednášky z amatérské radiotechniky 2 - Ing Vl. Mašek - Budíčí a výkonové zesilovače.

V úvodu shrnují základní zásady a požadavky které je třeba zachovat pro zdárný úspěch a minimální ztráty.

1. Pracovat pečlivě s maximální pozorností a opatrností, zejména při ožívání. Výkonových tranzistorů není nazbyt!
2. Při ožívání používat zdroj s regulací výst. napětí a proudovou ochranou. Počáteční napětí volit nižší.
3. Při použití proměnných vazebních kondenzátorů které galvanicky oddělují obvod kolektoru od báze zařadit vždy do serie pevný kondenzátor o vyšší kapacitě.
4. Vývody jednotlivých součástí zkrátit na minimum. Zejména pak vývody emitorů!
5. Nejednodušovat blokování napájecích přívodů ke kolektoru a bázi. Dbát na dobrou jakost použitých kondenzátorů. Na přívodní vodiče navléknout feritové toroidy, trubičky a pod.
6. Napájecí vodiče volit o dostatečném průřezu. Do přívodů nazařazovat prvky které mají indukční charakter! U PA je vhodné blokovat napájecí napětí kondenzátorem o vyšší kapacitě.
7. Nesnažit se o dosažení maximálního vř výkonu zvyšováním příkonu t.j. U_c, I_c nad hodnoty doporučené výrobcem pro daný typ.
8. Všechny spoje pájet. Nepoužívat provizorní montáž.
9. Tranzistory dobře chladit. Lepší je chladič více dimenzovat,

čímž se vyloučí zhoršený chladič účinek v letních měsících. Styčné plochy tranzistorů a chladiče namazat slabou vrstvou silikonové vazelíny. Pod tranzistor nebo matku nedávat podložky. Matky je vhodné pořídit z materiálu Cu, Al, Ms. Je-li chladič černě eloxován, je vhodné jej v místě styku s tranzistorem neeloxovat. Povrch chladiče v místě styku musí být rovný a hladký. Otvor do chladiče musí být kolmý a nesmí být veliký.

10. Nejsou-li použity tranzistory které mohou pracovat i do nekonečné zátěže / ČSV / je třeba před připojením napájecího zdroje se vždy přesvědčit o připojení zátěže na výstupu.

11. Při nastavování výkonového zesilovače se snažit o dosažení maximální účinnosti t.j. snížení odběru proudu ze zdroje a zvýšení vř výkonu.

12. PA umístit do skříňky nebo jej opatřit krytem, aby při jeho používání nebyl přístup k živým částem. Všechny přívody k PA provést pomocí konektorů které se nedají zaměnit. Přívodní vodiče řádně označit, zejména od zdroje.

13. PA vybavit alespoň jednoduchými ochranami - proudovou - napěťovou / zejména u tr. Uc 12V/ - polarizační. Použití těchto obvodů nepodceňovat! Každému se jejich použití vyplatí. Obr. 1.

14. Je-li PA nastaven a odzkoušen je vhodné jej umístit do TCVR nebo jej používat jako přístavek /viz bod 12/. Před používáním jej stále nedolaďovat. Je to zbytečné. Navíc vzniká nebezpečí chybného naladění.

15. Při konečném naladění je třeba provést alespoň základní měření: příkon - výkon, spektrální čistota, linearita.

16. Nejzávažnějším jevem se kterým se můžeme setkat je nežádoucí parazitní kmitání. Tato problematika je šak rozsáhlá, že by si vyžádala pojednání o stejném rozsahu jako je tento příspěvek. Převážně se však nevyskytuje v PA, je-li dodržen osvědčený návod. Častěji se vyskytuje kmitání v budiči po připojení výkonového zesilovače, zejména je-li TCVR a PA napájen ze společného zdroje. Vznikne-li taková závada, je třeba si vylepšit stávající zařízení.

Mnoho amatérů kteří si chtějí postavit SSB vysílač obvykle stojí před základní otázkou kolik zesilovacích stupňů za směšovačem použít pro dosažení žádaného výkonu. Na obr. 2 je uvedena koncepce vysílače pro dosažení vř výkonu 1W při napájecím napětí 13,5V. Dále pak několik uspořádání výk. zesilovačů

se staršími typy tranzistorů. Tento příspěvek nepostihuje současné konstrukce PA s použitím perspektivních konstrukčních prvků.

V další části jsou uvedeny konstrukce základní řady výkonových zesilovačů 1 - 5 - 15W.

Obvody ochrany - obr. 1v

C1 - 1-10G/15V

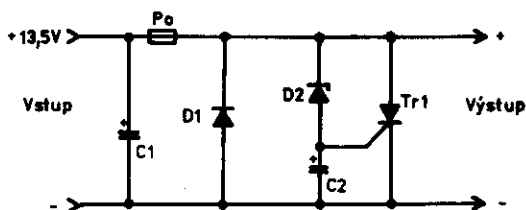
D1 - KY 189 až 199

C2 - 10 - 50M/15V

D2 - KZ 260/15

Po - dle odběru

Tr1 - KT 710



Obr.:1

Lineární zesilovač 145MHz - 1W/13,5V - OK1WEK 04.80

1. Plošný spoj - oboustranně plátovaný cuprexitit. Ze strany součásti je folie po celé ploše. V místech průchodu vodičů součásti /jen živých/ je folie odstraněna mírným zahloubením otvorů vrtákem $\approx 2,5-3\text{mm}$. Přívodní vodiče které jsou uzeměny je vhodné z obou stran k zemnicí folii připájet. Spoj je vytvořen dělicími čarami.

Ze strany součásti jsou připájeny k zemnicí folii přepážky vysoké 20mm zhotovené na př. z pocínovaného ocel. plechu. Na obrázku 5 plošného spoje jsou vyznačeny přerušovanými čarami. Přepážka ze strany tranzistoru T2 je široká 25mm a je připájena z vnější strany plošného spoje k obou zemnicím foliím. Zhotovení přepážek není nutné. Jejich použití však zvyšuje stabilitu zesilovače. Přepážky je vhodné připájet až po osazení spoje součástkami.

2. Tranzistory - T1 - KSY 71, případně KSY 21. Změnou hodnoty R2 nastavit klidový I_c na hodnotu 10-12mA. T2 - 2N3553 / $P_{tot} = 7\text{W}$ /. Může být nahrazen KF630D /sníží se výst. výkon asi na

0,6-0,7W/. Změnou R5 nastavit klidový Ic na hodnotu 15-20mA. T1 a T2 jsou opatřeny chladiči /výrobek NDR/. T3 - typ KF503, KF504, KSY34, KF630. Kolektor i emitor jsou uzeměny. UF na přechodu B-E nebo B-C musí mít hodnotu min. 0,8V při proudu 10mA. Doporučují měřit! Si diody řady KY i jiné tranzistory se neosvědčily pro menší UF /0,6-0,7V/. Při jejich použití bylo velmi obtížné nastavit klidové proudy /děliči tekly neúměrně velké proudy/.

3. Kondenzátory - pevné = polštářkové; elektrolytické = tantalové /kapky/ nebo TE 00 /jednostranné vývody/; proměnné = keramické do plošných spojů /výrobek NDR, PLR a j./. Při použití trimrů o menší kapacitě bude v některých případech potřeba připojit paralelně pevný C. Mohou být použity i hrníčkové /vzduchové/ trimry, plošný spoj to umožňuje.

4. Výstupní filtr - účinně potlačuje harmonické kmitočty. Nedoporučují jej vypouštět i při použití dalšího zesilovače který jej má na výstupu též.

5. Oteplení tranzistorů je i při vř výkonu 1W malé. Celkový odběr zesilovače při vybuzení je 140 až 160mA.

6. Oživení zesilovače je jednoduché. Po připojení k budiči se všechny C trimry nastaví do polohy kdy je dosaženo max. výstupní vř výkon do zátěže 75 Ohmů. Jsou-li dodrženy doporučené klidové proudy T1 a T2 je linearita zesilovače je výborná. Zesilovač je stabilní a je vhodný pro buzení dalšího zesilovače pro dosažení vyšších výkonů.

7. Je-li zesilovač použit jen k zesílení CW nebo FM signálu je vhodné vypustit T1 odpor R2 a u T2- R5, T3, C11+12, R4 spojit se zemí. Zesilovač pak vyžaduje vyšší budičí výkon, avšak stoupne jeho účinnost a je možné dosáhnout výstupního výkonu 2,5W.

8. Informativní údaje tranzistoru 2N3553

Mezní hodnoty: UCBO = 65V	IC = 0,33A	Provozní hodnoty:
UCE = 65V	ICšp. = 1A	UCE = 28V
UCEO = 40V	Pt = 7W	Pvst = 0,15W
UEBO = 4V	ft = 500MHz	RZ = 50 Ohmů
		Pvřst = 2,5Wmin.

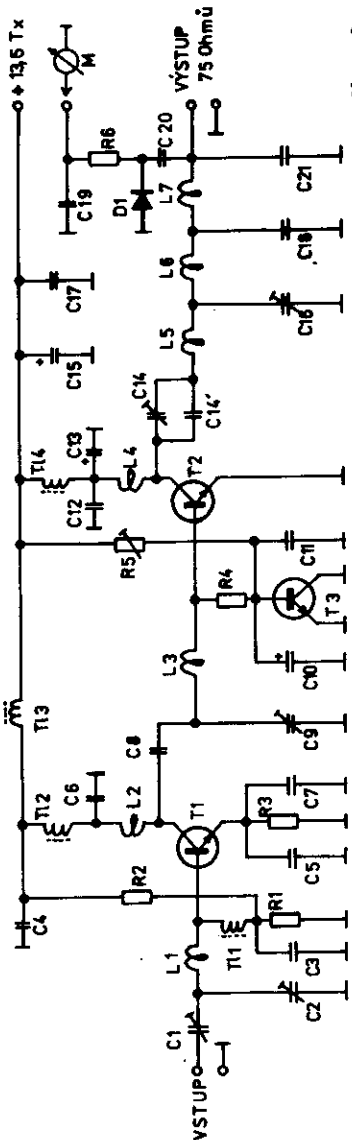
Lineární zesilovač 1W - seznam součástí:

Kondenzátory: C1 - 40pF C12 - 1n5
 C2 - 40pF C13 - 4,7 - 5uF
 C3 - 1n5 C14 - 25pF
 C4 - 1n5 C14"- dle potřeby
 C5 - 1n0 C15 - 10uF
 C6 - 1n0 C16 - 40pF
 C7 - 1n0 C17 - 1n5
 C8 - 12pF C18 - 39pF
 C9 - 40pF C19 - 1n5
 C10 - 4,7-5uF C20 - 1pF
 C11 - 1n5 C21 - 18pF

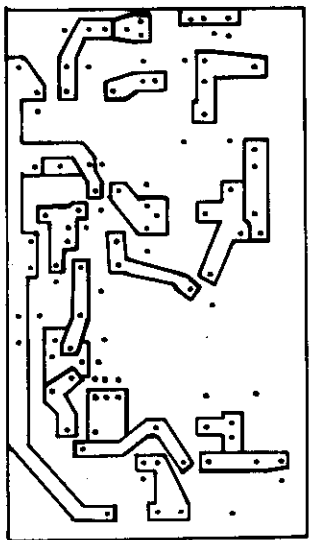
Odpory: R1 - 330 TR151 R4 - 100 TR151
 R2 - 3k3 inf.hod. R5 - 2k2 TP012
 R3 - 10 TR 212 R6 - 1k TR 212

Transistory: T1 - KSY 71 T3 - dle textu
 T2 - 2N3553/KD630D/ D1 - GA 201

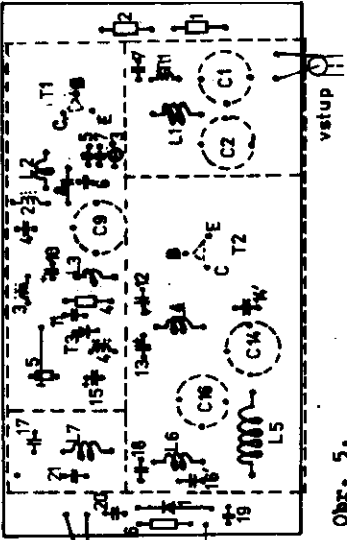
Indukčnosti:	L	závitů	na ϕ	vodič	mat.
	1	4	5	0,5	CuAg
	2	5	5	0,5	CuL
	3	2	5	0,5	CuAg
	4	5	5	0,5	CuL
	5	6	7	1,0	CuAg
	6	4	7	1,0	CuAg
	7	4	7	1,0	CuAg
T11-T14	5	toroid ϕ 4mm ferit H12-22		0,3	CuL



Obr. 3



Obr. 4.



Obr. 5.

04.80 PA 345MHz - 1W OK1WBK

Při vstupním budícím signálu 0,8 až 1,5W je výstupní výkon 5 až 15W podle typu použitého tranzistoru. Při použití tranzistoru Uc 28V a při napájení ze zdroje 13,5V je malý výkonový zisk, nižší výkon a horší linearita. Není-li k dispozici 12V tranzistor, je pak vhodnější používat zdroj o vyšším napětí.

PA je možné vestavět do TCVR nad zesilovač 1W /stejně rozměry/ a vzájemně je spojit pomocí distančních sloupků. Zesilovač má na výstupu zapojenou dolnofrekvenční propust. Při použití zesilovače 1W jako budiče, je na výstupu potlačení druhé a třetí harmonické přes 80dB.

Složitější stabilizátor pracovního bodu výkonového tranzistoru T1 /T2-T4/ je velice účelný a umožňuje dosáhnout dobré linearity a vyššího výkonu. Stabilizátor vyvinul OK1ASA pro PA 80m - 100W. Byl popsán v AR 11/1977. Doporučuji prostudovat. Na obr. je plošný spoj. Stabilizátor je doplněn diodou D2 která může být položena na pouzdro T1 a slouží k tepelné stabilizaci. Současně svyžuje výstupní napětí stabilizátoru /0,7-0,8V/.

Považuji za nutné upozornit na úkaz, který se projevil při ověřování některých typů tranzistorů v tomto PA. Při použití uvedeného stabilizátoru se u některých tranzistorů projevoval podobný efekt jako u tyristorů. Při vybuzení vf signálem vzrostl neúměrně kolektorový proud T1 a tranzistor nezesiloval. Po vypnutí napájecího napětí a opětném zapnutí bez vf buzení tekla T1 nastavený klidový proud. Není-li k dispozici jiný typ tranzistoru, je nutné tento stabilizátor nahradit děličem tvořený odporem a diodou nebo tranzistorem /viz PA 15W/. Tento stav vykazovaly tranzistory typu 2N3632, KT904, KT907, které jsou určeny pro zesilovače tř. C.

U všech ověřovaných zesilovačů s různými typy tranzistorů se nevykytl případ kdy by PA kmital. Pro dosažení optimální účinnosti bylo nutné individuálně nastavit C3.

Plošný spoj je zhotoven z oboustranně plátované cuprexitu. Na spodní části je folie ponechána po celé ploše. Na horní straně jsou spoje Zletovací body/ zhotoveny dělicími čarami a na té straně jsou umístěny součásti. Místa označená x jsou propájena.

Oživení PA - informativní postup pro ty, jež tyto práce dělají poprvé a nemají zdroj s nastavitelným výstupním napětím a omezením proudu.

1. Připojit zdroj 12-13,5V přes žárovku 12V/0,1-0,2A na $\pm 13,5V$
Žárovka nesmí svítit. Do serie zapojit mA-metr.
2. Připojit napájecí zdroj 12-13,5V na sv. +13,5Vtx a nastavit $I_c T1$ na hodnotu 30-50mA. Žárovku odpojit.
3. Na výstup připojit zátěž 75 Ohmů s indikátorem vř. napětí /vř. voltmetr, reflektometr a j./. Měřidlo přepnout na větší rozsah asi 1-2A.
4. Na vstup přivést budicí signál 144-146MHz /pro počáteční nastavování nižší úroveň/.
5. $C1+C2$ nastavit na max. hodnotu $I_c T1$, $C4+C5$ nastavit na max. výstupní výkon. Postup nastavení $C1$ až $C5$ zopakovat.
6. Změnou $C3$ - přidat nebo odpojit hodnoty 27 až 47pF a tak nastavit max. výstupní výkon při poklesu I_c . Vždy doladit $C1-C2$ a $C4-C5$.
7. Nastavit optimální klidový proud $I_c T1$ pro dosažení dobré linearity. Inf. hodnota 40 až 100mA podle použitého typu tranzistoru. Provést konečné doladění.

Kondenzátory - ploché nebo diskové keramické

$C1; C2; C4; C5$ - 50pF dolad. WN90425, případně 25pF WN90424

$C3; C3^*$ - 27 až 47pF - viz text add. 6.

$C6 = 15pF$ $C7 = 33pF$ $C8 = 15pF$

$C9 = 1n0 + 10n + 47n + \pm 0uF/10V$ tantal nebo TE003

$C10 = 1n0 + 10n + 47n + 20uF/15V$ TE004

$C11 = 1000uF/15V$ TE984 + 470pF

$C12; C13 = 47nF$ $C14 = 50uF/15V$ TE004

$C15 = 47uF/6,3V$ TE121 nebo $50uF/6V$ TE002

Odpory: $R1; R4 = 220$ TR152 $R2 = 1k5$ TR151

$R3 = 100k$ TR151 $R5 = 180$ TR152

$P1 = 1$ až $2k2$ TP011

Tranzistory: $T1$ - dle možnosti $T2; T3 = KC508$

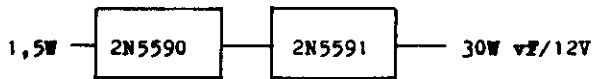
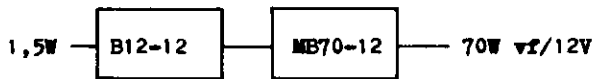
$T4 = KP507$ s chladičem, případně KU611

Diody: $D1 = KY130/150$ $D2 = OA5, GAZ51$

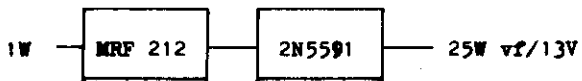
Anténní relé: QN 599 25 miniaturní, 2 přepínací kontakty

Při použití tranzistoru $U_c 28V$ a napájení 24-28V změnit prov. hodnotu napětí $C10, C11, - 35V$.

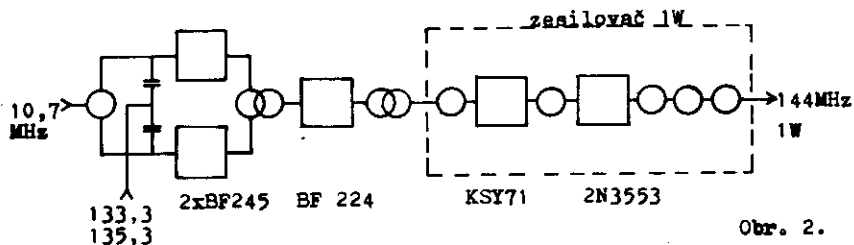
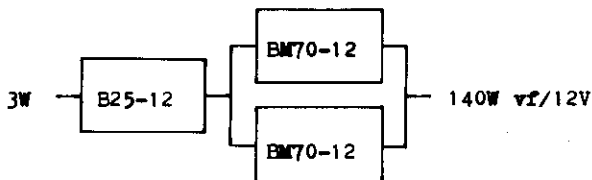
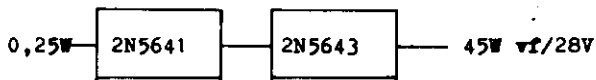
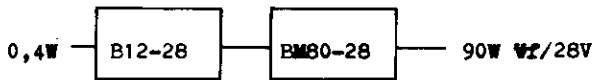
Uspořádání výkonových zesilovačů 145 MHz.



PA v TCVR
FT 221
vF vřk.10W



PA v TCVR
FT 225



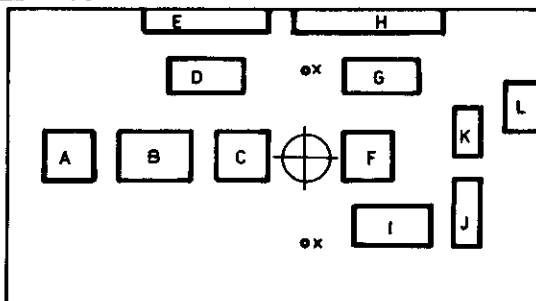
Obr. 2.

PA 2m OK1WEK

Informativní přehled některých starších typů tranzistorů
vhodných pro zesilovače 145MHz.

Typ	U_C V	Pvst. W	Pvýst. W	I_G max. A	G dB
B3-12	12,5	0,2	3	0,6	10
B12-12	12,5	2	12	1,5	7
B25-12	12,5	4	25	3	6
B40-12	12,5	8	40	6	5
B70-12	12,5	16	70	10	
EM70-12	12,5	10	70	15	
BLY87A	12,5	1	8	1,5	
BLY88A	12,5	3	15	3	
BLY89A	12,5	6	25	4	
BLY90A	12,5	15	50	8	
2N5945	12,5		4		8
2N5946	12,5		10		10
2N5589	12,5		3		8,2
2N5590	12,5	2,4	10		5,2
2N5591	12,5	8	25+		4,4
2N5913	12,5		1,75		12
2N6080	12,5		4		12
2N6081	12,5		15		6,3
2N6082	12,5		25		6,2
2N6083	12,5		30		5,7
2N6084	12,5		40		4,5
2N6094	12,5		4		12
2N6095	12,5		15		6,3
2N6096	12,5		30		5,7
2N6097	12,5		40		4,5
KT920A	12,5		2	0,5	
KT920B	12,5		5	1	
KT920V	12,5		20	3	
KT920G	12,5		15	3	
KT925A	12,5		2	0,5	f=300MHz
KT925B	12,5		5	1	-"-
KT925V	12,5		20	3,3	-"-
KT925G	12,5		15	3,3	-"-

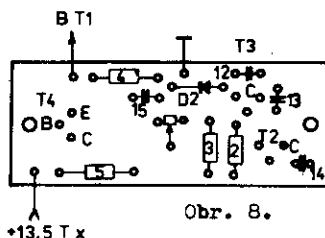
B3-28	28	0,1	3	0,5	2N6197
B40-28	28	0,7	12	1,25	2B6198
B70-28	28	2	25	2,5	2N6199
BMB0-28	28	13	90	10	2N6369
BLY91A	28	0,5	8	0,6	
BLY92A	28	1,5	15	1,2	
BLY93A	28	3	25	2	
BLY94	28	10	50	3,3	
2N5641	28	0,7	9	0,6	
2N5642	28	4	25	1,4	
2N5643	28	7	45	2,6	
KT922A	28	0,5	5	0,8	
KT922B	28	3,6	20	1,5	
KT922V	28	3,6	20	1,5	
KT922G	28	10	40	3	
KT922D	28	10	35	3	



Obr. 6.

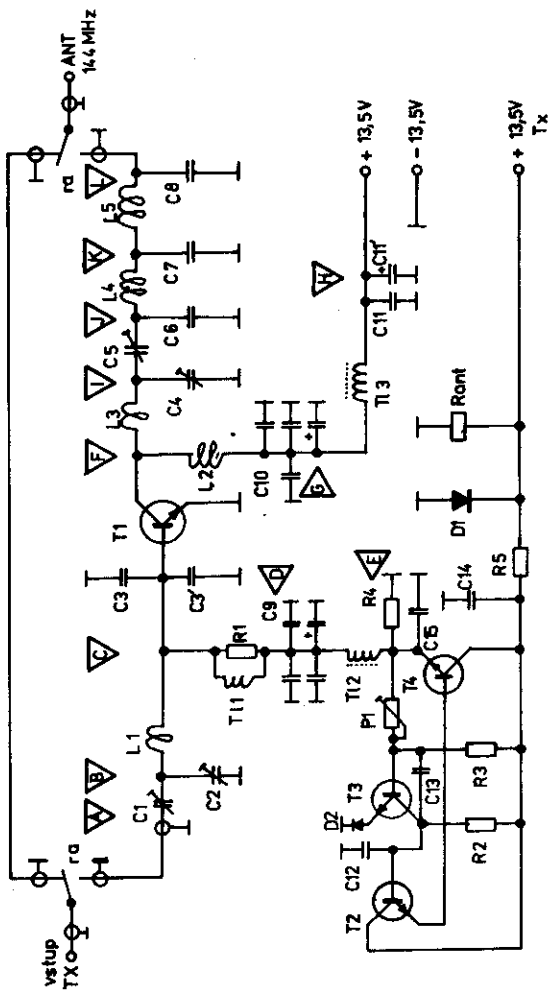


Obr. 7.



Obr. 8.

PA 145MHz - 5W - OK1WBK 05.80



Obr. 9.

PA 14.5MHz - 5W - OK1WBK - 05.80

Při vstupním budícím signálu 0,5 až 1W je výstupní výkon 10 až 15W podle typu použitých tranzistorů.

1. Plošný spoj - oboustranný cuprexit; součásti jsou se strany spojů. Na druhé straně /k chladiči/ je folie ponechána po celé ploše. Plošný spoj je k chladiči přišroubován šroubky M3x6 - 6 ks. Mezi pl. spoj a chladič jsou vloženy podložky 3,2mm. Plošné spoje - letovací body jsou od zemnicí folie odděleny dělicími čarami /leptáním, frézováním a pod./.

2. Chladič - je shtoven z Al plechu, síla 2-3mm. Plech je ohnut do tvaru U.

3. Tranzistory - T1 a T2 dle možnosti, podle požadovaného výkonu. Popisovaný PA je osazen takto: T1 = KT925A, T2 = KT925B, výkon je 10 až 15W. S jinými typy lze dosáhnout vyššího výkonu. PA je možné též osadit typy KT922A + KT922B a použít napájecí napětí až 28V. Je však třeba použít C6, C18, C28 na vyšší provozní napětí. Při napájecím napětí 13,5V lze s typy KT922 dosáhnout asi 7W výkonu při zachování dobré linearity. Výkonové zesílení je menší.

Tranzistory jsou přišroubovány přes plošný spoj k chladiči. Styčné plochy a závity jsou potřeny silikonovou vazelinou. Po přišroubování se vývody přihnou k folii a připájí se. Tranzistory T3 a T4 = KF503 a j. - viz popis zesilovače 1W. T4 je obrácen vývody nahoru a pouzdem je přiložen na keramické pozdro T2. Styčné plochy jsou pokryty silikonovou vazelinou.

Diody D1 je umístěna na Al plechu 40x20mm, síla 2mm a je přitlačena k chladiči tranzistorů T1-2 pomocí šroubu diody. Šroub je od chladiče tranzistorů odisolován. Mezi chladič diody a chladič tr. je vložena sídlová podložka na kterou je z obou stran nanášena silikonová vazelina.

4. Součásti - dle rozpisky. Keramické kondenzátory jsou ploché nebo diskové s radiálními vývody. Dolaďovací kond. lze použít do výkonu asi 25W typy WN70419-24-25. Pro vyšší výkony se vzduchovým nebo sídlovým dielektrikem. Keramické kond. určené do plošných spojů se v kolektorovém obvodu T2 neosvědčily. Docházelo k jejich zahřívání. Anténní relé je mimo spoj.

5. Ovládní - zapínání - je prováděno přiváděním +13,5V Tx z vysílače - budiče.

6. Nedoporučuji vyřazovat výstupní filtr. Při použití PA 1W 04.80 jako budiče bylo naměřeno potlačení oproti 145MHz druhý harm. kmit. o 82dB, třetí o 80dB.

7. Nastavení:-

a - Na výstup PA připojit zatěžovací odpor 75 Ohmů s indikátorem vř napětí nebo watmetr.

b - na +13,5 bat. přes ampérmetr připojí zdroj s omezením proudu 0,5A. Vývod +15,5V Tx připojit k témuž zdroji před ampérmetr.

c - změnou hodnoty R2 nastavit Ic T1 hodnotu 50 až 60mA.

d - --" --" R6 --" Ic T2 --" 80 až 90mA

e - připojit budič / pokud možno s regulovatelným vř výkonem/ 0,2 až 1W. Omezení proudu nastavit na vyšší hodnotu.

f - doladění kond. C1+C2, C9+C13, C21+C22 nastavit na max. výstupní vř výkon. Postupně zvyšovat budící výkon. Dosáhne-li proud kolektorů T1+T2 asi 2A doladit kond. Nesmí docházet k většímu zahřívání chladiče. Při tomto buzení experimentálně měnit kapacity C17 tak, aby klesl odběr ze zdroje a zvyšoval se vř výkon. Kapacita C17 u některých typů tranzistorů vychází poměrně velká /200 až 300pF/ složená z více kond. o menší kapacitě. Změnou budícího výkonu vyzkoušet linearitu. U popísaného PA s tranzistory KT925A-B byl odběr ze zdroje 13,5V 2,6 až 2,7A při buzení 0,8W. Není účelné vzhledem k provozní spolehlivosti zesilovače překračovat mezní hodnoty tranzistorů.

Zesilovač je velice stabilní. Po připojení k budiči může dojít k rozkmitání. Závada však není v PA. Do zesilovače nepájet stínící přepážky! Pro větší vř výkony nad 20W doporučuji tranzistory T3 a T4 nebo alespoň T4 nahradit stabilizátory které je použít u PA 5W.

Popisovaný zesilovač byl postaven v několika verzích s různými typy tranzistorů až do vř výkonu 35W vždy s očekávaným výsledkem a to bez zničení jediného tranzistoru. Pro svoji jednoduchost je velmi dobrá reprodukovatelnost.

Zpracoval: Jiří Sklenář - OK1WEK

Lineární zesilovač 15W - 05.81 - seznam součástí:

Kondenzátory:

C1 - 25pF WN70424	C15 - 10nF TK
C2 - 25pF --	C16 - 1nF TK
C3 - 10uF TE122	C17 - 2x47pF viz text
C4 - 10nF TK	C18 - 10uF TE124
C5 - 1nF TK	C19 - 10nF TK
C6 -- 10uF TE124	C20 - 1nF TK
C7 -- 10nF TK	C21 - 25pF WN70424
C8 -- 1nF TK	C22 - 25pF --
C9 - 25pF WN70424	C23 - 15pF TK755
C10 - 1nF TK	C24 - 33pF TK755
C11 - 10pF TK755	C25 - 15pF TK755
C12 - 1nF TK	C26 - 1nF TK průchodkový
C13 - 25pF WN70424	C27 - 1nF --
C14 - 10uF TE122	C28 - 1000uF/15V TE984

Odpory:

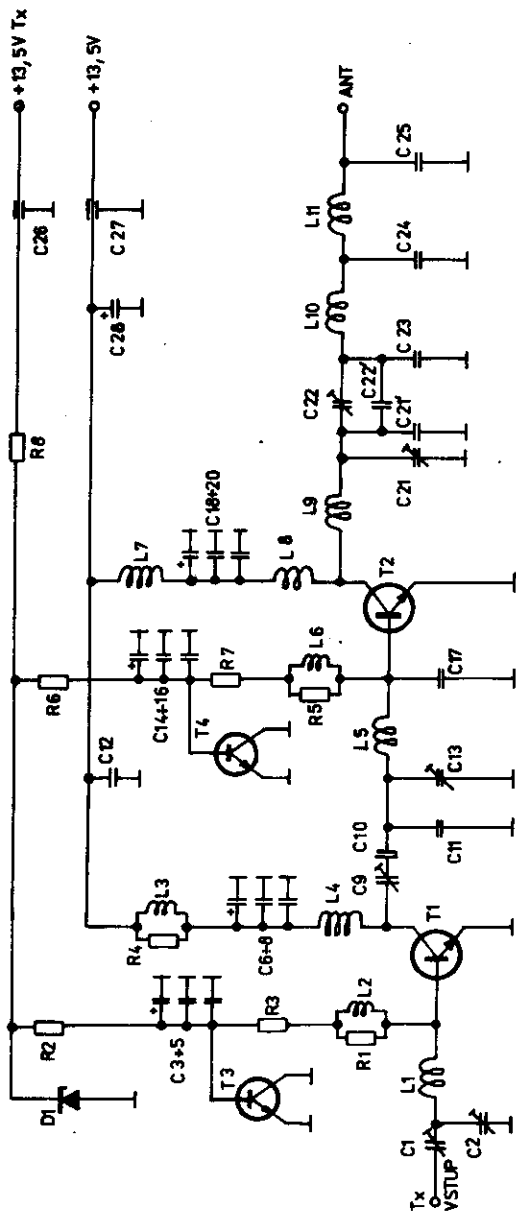
R1 - 100 TR182	R5 - 100 TR152
R2 - 220 TR153 +text	R6 - 100 TR153+text
R3 - 10 TR212	R7 - 10 TR212
R4 - 100 TR152	R8 - 47 TR636

Transistory:

T1 - KT925A nebo jiný typ
T2 - KT925B --
T3 - KP503 viz text PA 1W
T4 - KP503 --

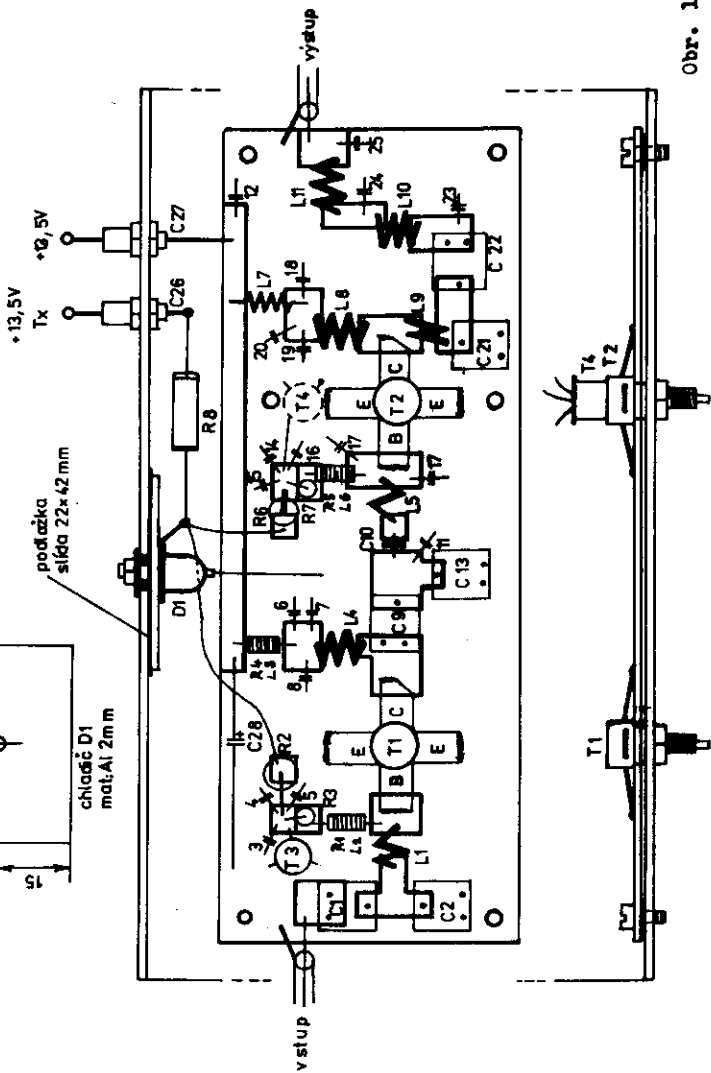
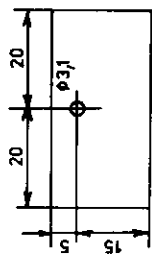
Diody: D1 - 3NZ70

Indukčnosti:	L	závitů	na Ø	vodič	mat.
	2	2	6,5	1mm	CuAg
	2	18	R1	0,25	CuL
	3	18	R4	0,25	CuL
	4	3	6,5	1	CuAg
	5	1	6,5	1	CuAg
	6	18	R5	0,25	CuL
	7	13	4	0,5	CuL
	8	3	6,5	1	CuAg
	9	1	10	1	CuAg
	10	4	6,5	1	CuAg
	11	4	6,5	1	CuAg

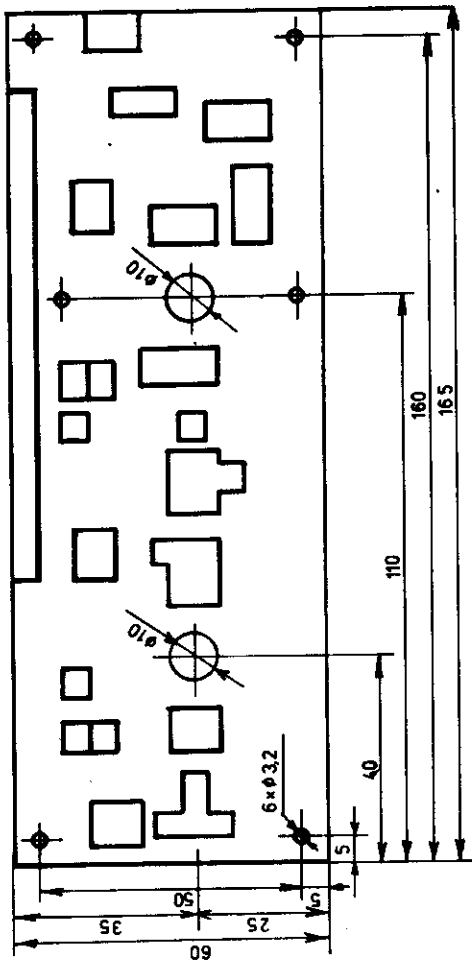


Обр. 10.

PA 145MHz - 15W - OKIWBK 05.81

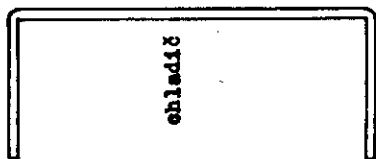
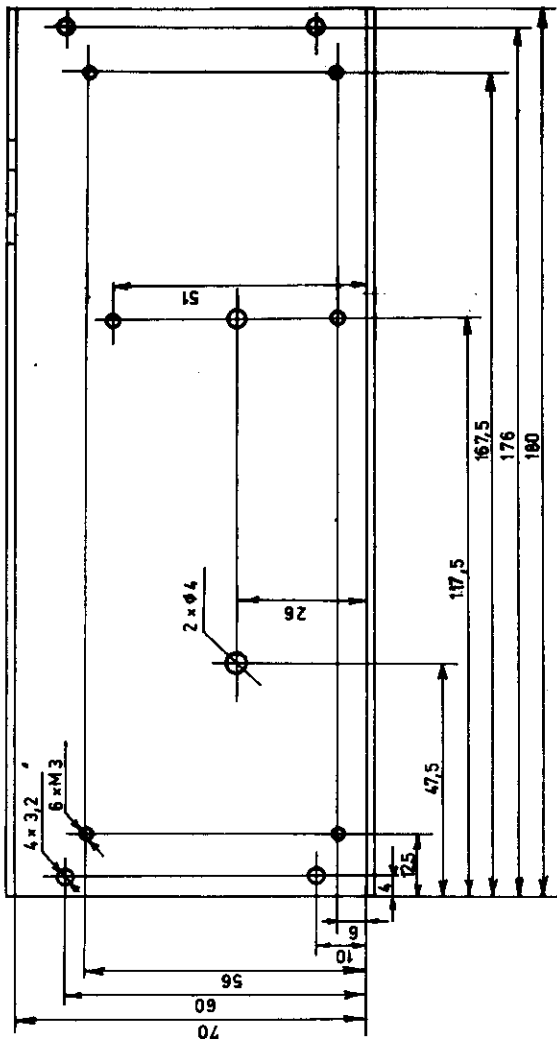
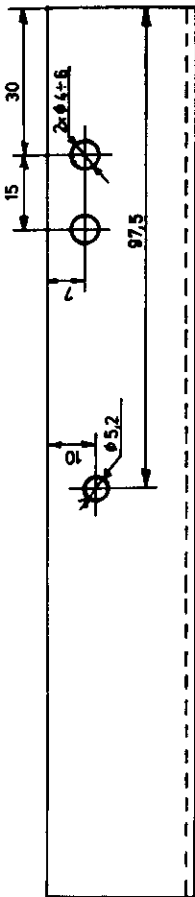


Obr. 11.



Обр. 12.

РА 145MHz - 15W - ОКЛWBK 05.81



mat: Al 2mm

Obr. 13.

PA 145MHa - 15W - OKIWBK 05.81

LINEÁRNÍ ZESILOVAČ 432 MHz
s elektronkou HT 323.

V současné době se 70 cm pásmo stává stále oblíbenější, protože mnoho radioamatérů rozšiřuje svá zařízení k vyšším kmitočetům stavbou transvertorů. Mnozí již vlastní zařízení o vř výkonu i až 5W se kterými se zúčastňují QRP soutěží. Vzhledem k tomu, že se také rozšiřuje provoz ze stálého QTH, je potřebné pro zvýšení dosahu zvýšit i vř výkon vysílače.

Použití tranzistorů pro vyšší výkony v pásmu 70 cm je stále nedostupné, proto zbývá zhotovit zesilovač osazený elektronkou. Z dostupných elektronek pro toto pásmo je vhodné použít typ HT 323 /2C39A/ nebo její ekvivalent, která svými vlastnostmi předčí ostatní rozšířené typy na př. QQE 03/20, QQE06/40 a j.. Zdanlivou nevýhodou této elektrony je to, že vyžaduje při příkonu nad 15W nucené chlazení. Tuto potřebu lze však snadno splnit.

Popisovaný zesilovač může být též použit jako budiče pro výkonnější PA. Stavba není náročná, materiál je dostupný.

Zapojení zesilovače včetně síťového zdroje a časovače motoru ventilátoru je na obr. 8. Zesilovač je zapojen s uzeměnou mřížkou. Budící vř výkon je přiveden přes C1-L1 na katodu el.. Vstupní obvod se při vybuzení naladí kondenzátorem C2 na max. anodový proud. Ladění není kritické. Předpětí pro g1 je vytvořeno průtokem anodového proudu diodou D2 a odporem R1. Změnou hodnoty R1 se nastaví klidový anodový proud na hodnotu 15 až 20 mA. Je-li zesilovač používán jen pro CW, příp. FM provoz, je vhodné zvýšit předpětí g1 záměnou D2 a R1. Pro zánik anodového proudu při příjmu je zvyšováno napětí na katodě asi 40+50V. Anodový obvod tvoří L2 a C5, ant. L3 a C6. Anodový obvod ladí ostře. Provedení induktivností je na obr. 9.

Pro počáteční nastavování zesilovače je vhodné snížit anodové napětí asi na 300V. Po optimálním nastavení laděných obvodů a dosažení max. účinnosti a je-li ventilátor v provozu, je možné anod. napětí zvyšovat. Po nastavení provozního napětí je třeba nastavit klidový anod. proud a doladit obvo-

dy. Dále je vhodné zkontrolovat účinnost a linearitu. PA je vhodné vybavit měřicím přístrojem /200mA/ k měření anodového proudu pro sledování optimálního vybuzení, případně nežádoucích stavů /nakmitávání a pod./. Při buzení PA SSB signálem dosahuje Ia asi 100 až 110mA, CW až 120mA.

Naměřené hodnoty při CW:	Ua V	Ia mA	Nvst. W	Nvýst. W
	400	40	0,5	8
	400	100	4	24
	600	45	0,5	11
	600	110	4	40

Žhavení elektronky musí být ze samostatného vinutí transformátoru 6,3V přes stavitelný odpor R3. Žhavicí napětí se nastaví na 5 až 5,5V. Viz obr. 7. Pomocný časovací spínací obvod a motor ventilátoru je napájen z vinutí ze kterého je žhavana elektronka. Proto je nutné dodržet dobrý izolační stav proti kostře /-Ua/. Při vysílání je elektronka chlazená vzduchem který do anodového prostoru vhání ventilátor. Popsaný ventilátor je snadno realizovatelný. Dosažený chladicí účinek je překvapující. Vzhledem k tomu, že množství vzduchu při příkonu PA asi 70W u optimálně přizpůsobeného a zatíženého PA je nadměrné a elektronka se podchlazuje /je nežádoucí/, bylo sníženo napětí pro motor odporem R19. Hodnotu R19 je vhodné změnit podle příkonu PA a druhu motoru. Napětí je třeba nastavit tak, aby se motor spolehlivě roztácel. Časovací obvod T1 a T2 slouží k prodloužení chodu ventilátoru po přepnutí na příjem. Dobu lze nastavit odporem R7. Postaví 20 až 30 sec. I když je použit stejnosměrný motor, nedochází k rušení příjmu, proto není třeba provádět odrušení. Ventilátor má tichý chod. Množství vzduchu který je schopen dodat postačí k chlazení PA do příkonu 300W, je-li motor napájen ss. napětím 12 až 15 V / při 12V je odběr asi 2,5A/.

Zesilovač je v tomto zapojení i provedení velice stabilní. Deje-li při jeho připojení k budiči k rozkmitání nebo k nakmitávání, je třeba závidu hledat v budiči. Při SSB provozu může nakmitávání způsobit mikrofonná zesilovač, nevhodné zemnění spoje nebo bedy a pod. Připojením výkonnějšího zesilovače se projeví některé nedostatky TEVR o kterých jsme dříve nevěděli. Po tomto zjištění zbývá jen TEVR vylepšit.

Mechanická část zesilovače je provedena co nejjednodušeji pro snadnou realizaci. Z tohoto důvodu je také neobvykle velene upevnění elektronky, která je svým vývedem gi připájena ve čtyřech bodech ke kostře. Jednotlivé díly a uspořádání jsou na obr. 13 a 14. Plášť i základní deska jsou zhotoveny z jednostranného cuprexitu 1,5mm. Cu folie je uvnitř pláště, na základní desce k anodě el.. Horní i dolní víko je odnímatelné. Obě jsou přišroubována šroubky M3. V rozích pláště jsou připájeny matky M3. Na spodním víku jsou přišroubovány distanční podložky pro umístění PA na základní nosnou desku, které slouží k vyrovnání výškových rozdílů ventilátoru. Výstupní hrdlo ventilátoru je vsunuto do otvoru v plášti PA podle obr. 16.

Pro ty, kteří se rozhodnou vyrobit ventilátor je popsána jeho výroba pro zachování optimálního pracovního postupu.

1. Zhotovit boční čala dle obr. 15. /pohled je na cuprexit, Cu folie je zespodu/.
2. Ustříhnout vnější plášť /v celé délce o stejné šíři/, na jedné straně jej odnout o 90 st. - 8mm od kraje. Pravé čelo položit na rovnou desku /cuprexit. stranou do spod/. K místu A přiložit vnější plášť a ve dvou bodech jej připájet. Poté postupně obepínat čelo a asi v 5ti místech původu pláště bodově připájet. Dbát na kolmost 90 st.! Přebytečnou délku pláště v bodě B odstříhnout.
3. Vložit levé čelo a ověřit těsnost pláště po obvodu. Je-li dostatečná těsnost, čelo vyjmout a zvýšit počet pájecích míst na pravém čele, pájené místa omýt.
4. Do prostoru vložit rotor ventilátoru. Stranou A dle obr.10a k pravému čelu. Vložit levé čelo. Plášť otočit a položit na desku na levé čelo, vyrovnat výškové rozdíly a v několika bodech zevnitř připájet. Pozor na poškození rotoru.
5. Připájet držák ventilátoru.
6. Na motor připevnit držák /obr.12/, na osu rotoru nástavec /obr.10b/.
7. Motor vložit do ventilátoru, na osu nasadit rotor a zajistit jej matkou M4. Motor připevnit k levému čelu pomocí šroubů M3x30 a distančních sloupek /4ks včelařské podl. Ø6x10mm/.
8. Ventilátor zbývá vyzkoušet. Při pohledu na pravé čelo je směr otáčení rotoru doprava. Rotor musí být vyvážen, aby se snížilo chvění ventilátoru.

Motor: RS 385 AA 1885 - 5ti lamelový 12V, výkon 7,8W nebo
RS 375 AB 16115 - 5ti lamelový 24V /6-24V/, 10W nebo
RS 365 - 1880 - 5ti lamelový - 12V - 5,3W

cena motorů 30 až 40 Kčs. Jsou v prodeji v obchodech s
modelářskými potřebami.

Rotor ventilátoru- z vysoušeče vlasů, náhradní díl v prodejních
elektro, cena 1,30 Kčs.

E1 - HT 323 /NDR/, 2C39,2C39A,2C39B,2C39BA,3CX100A5,7289,YD1051

D1 - KY 130/300

D5-D8 - KY 132/80

D2 - KZ 260/5V6

D9-D16 - KY 130/1000

D3 - KZ 260/18

T1 - KU 601

D4 - KZ 260/18

T2 - KF 507

C1 - 27pF TK 450

C8 - 470-1nF/1kV průchodkový

C2 - 9pF WK 701 05

C9 - 200uF/450V TC 521a

C3 - 1nF TK 533

C10- 200uF/450V TC 521a

C4 - 1nF TK 533

C11-C18 - 10nF TC 277

C5 - 5pF-vzduchový otočný
větší mezery

C19 - 1000uF/15V TE 984

C20 - 200uF/15V TE 984

C6 - 30pF vzduchový otočný

C7 - 330pF TK 910

R1 - 100-470 TR 151

R7 - 22k TR 151/inf. hodnota/

R2 - 10 TR 635

R8 - 5k6 TR 151

R3 - 2j2 /10W /

R9 - M1 TR 154

R4 - M12 TR 152

R10 - M1 TR 154

R5 - M12 TR 152

R11-R8 - M15 TR 152

R6 - 390 TR 151

R19 - 10 /2x22 TR636-inf.hodnota/

ST - P= 220V, S= 300-400-500V/400-150mA; 6,3V/2,5A

Anténní konektor - 2 ks

R - relé 12V - 2 spínací kontakty

M - měřidlo panelové 200 mA

Literatura: Ing.Vl. Mašek - Budicí a výkonové zesilovače
Přednášky z amatérské radiotechniky 2.

Karl WEINER DJ9HO - Einfach aufzubauender leistungs-
verstärker für das 70cm - UKW Berichte

2 C 39A - 2 C 39 BA - HT 323 - 3 CX 100A5 - 7289

vzduchem chlazená UHF trioda pro oscilátory, vř zesilovače
do 3000 MHz a násobiče kmitočtu až do 4000 MHz.

Žhavení: 6V 0,95 až 1,1A /obr.7/

Kapacity: $C_g/k = 5,6$ až $7,6$ pF

$C_a/k = 0,035$ pF max.

$C_a/g = +,86$ až $2,16$ pF

Statické hodnoty: $U_a = 600V$

$R_k = 30$ Ohmů

$I_a = 75 / 60$ až $95 / mA$

$S = 25 / 20$ až $30 / mA/V$

$u = 100$

Mezní hodnoty /2,5 GHz/: $U_a \text{ max} = 1000V$

$U_g \text{ max} = 150V$

$P_a \text{ max} = 100W$

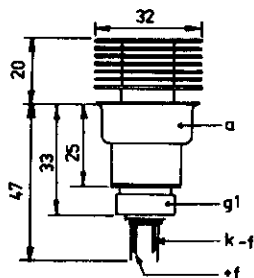
$P_g \text{ max} = 2W$

$I_k \text{ max} = 125mA$

$I_g \text{ max} = 50mA$

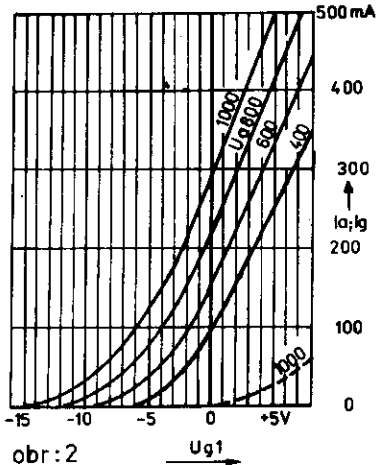
Chlazení: nucené / ventilátorem/ $P_a = 40W = 100$ l/min.

$100W = 350$ l/min.

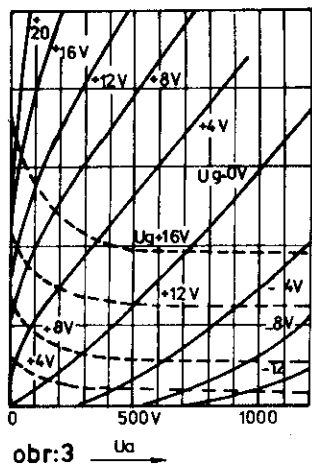


obr: 1

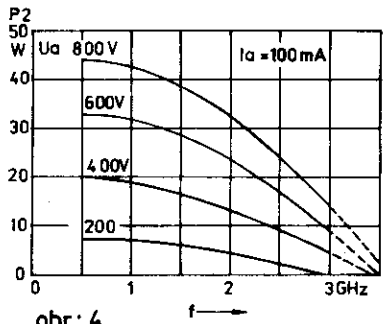
PA 70cm - OK 1 WEK 09.80



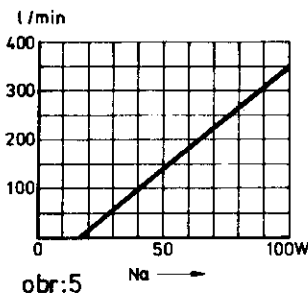
obr:2



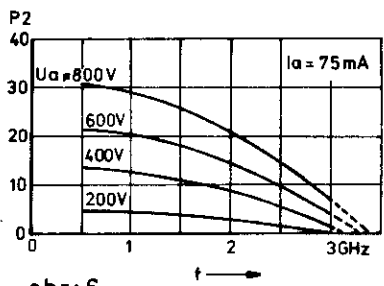
obr:3



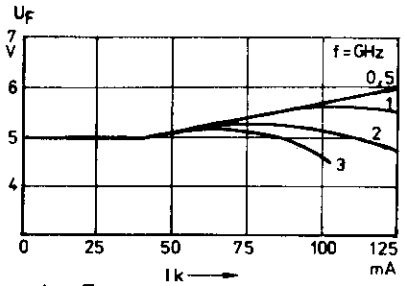
obr:4



obr:5

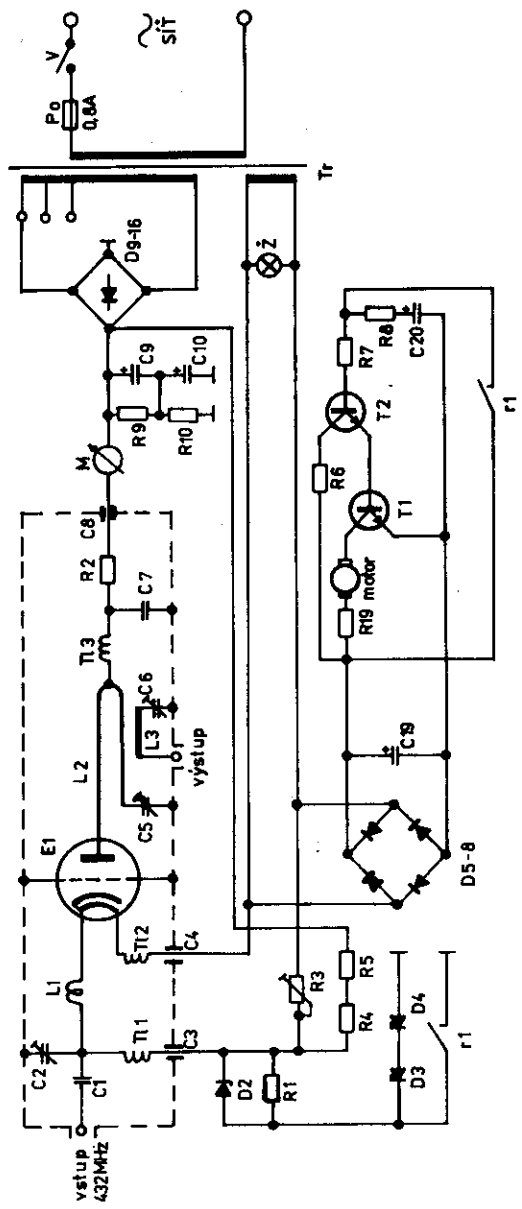
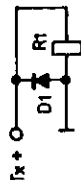
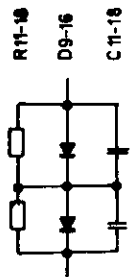


obr:6



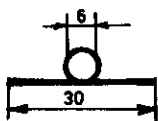
obr:7

PA 70 OK 1 WBK 09.80

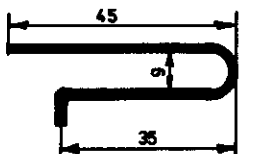


obr: 6

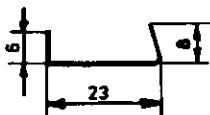
PA 70 cm 09.80 OK1WBK



L1= 1závit \varnothing 1,5 CuAg



L2= sručka \varnothing 2 CuAg



L3= pásek 4x0,5 MsAg

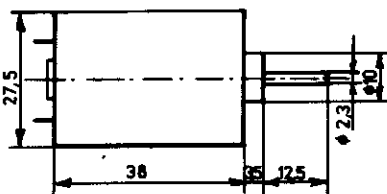
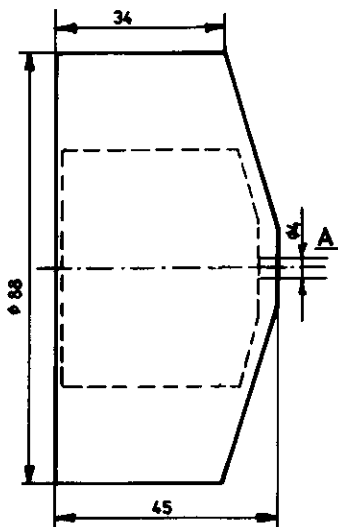
Tlumivky:

T11 = T12 = T13

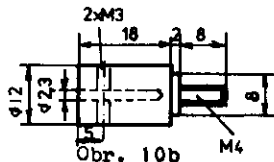
10 závitů \varnothing 0,5 CuL
na \varnothing 6 mm

obr. 9

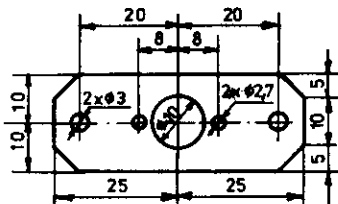
obr. 10a



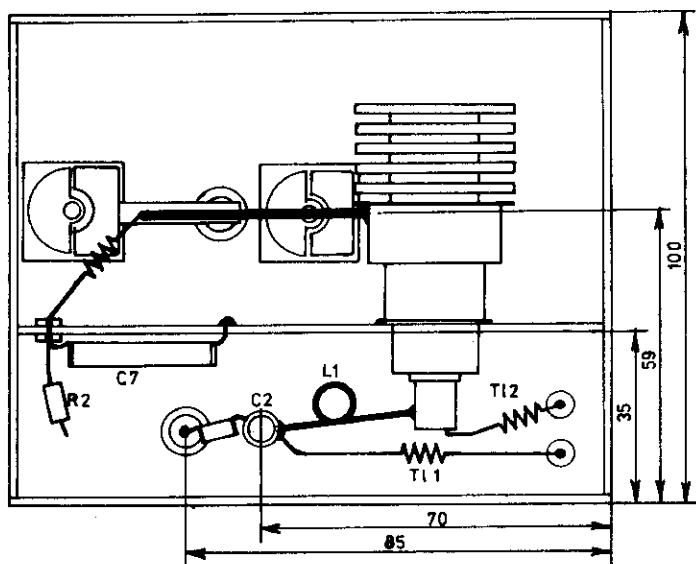
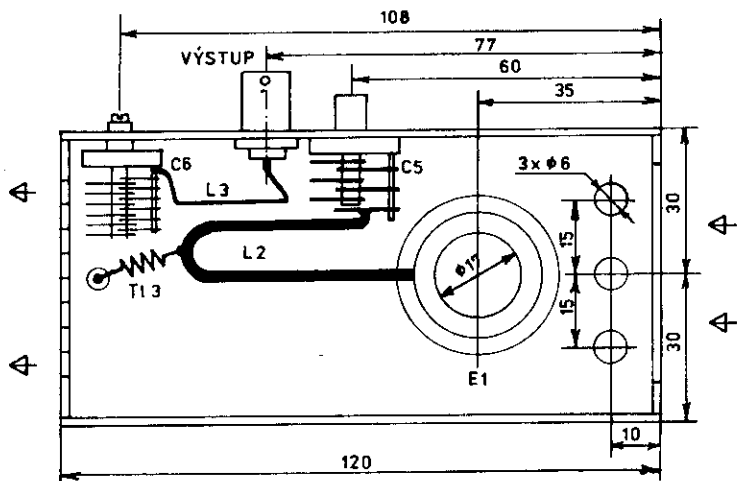
obr. 11



Obr. 10b

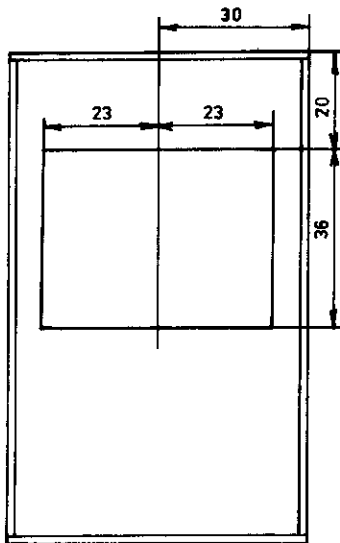
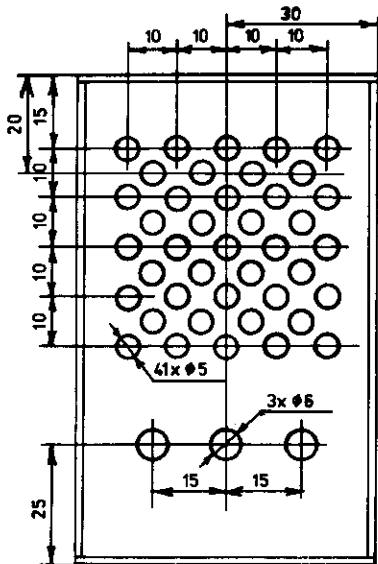
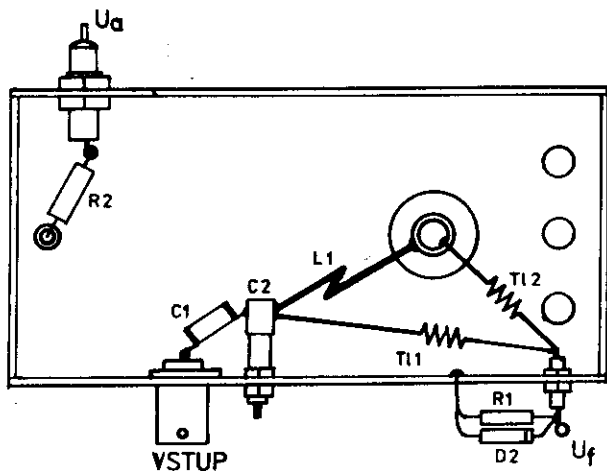


obr. 12



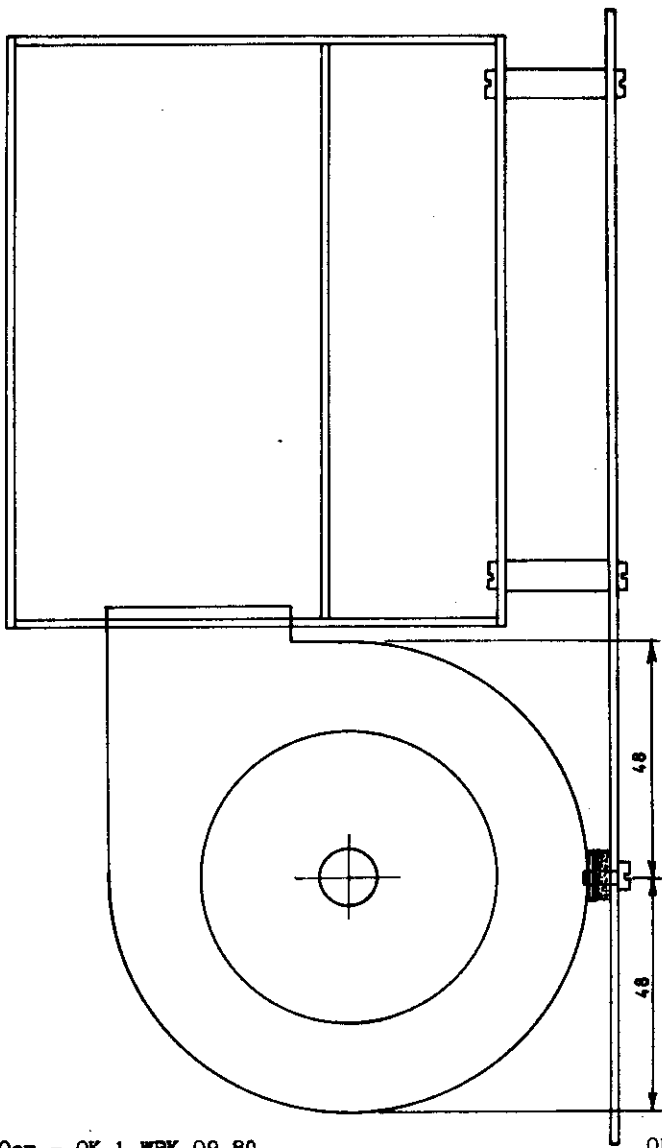
PA 70cm - OK 1 WEK 09.80

Obr. 13



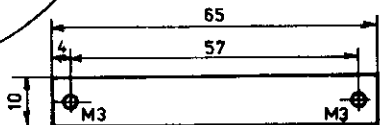
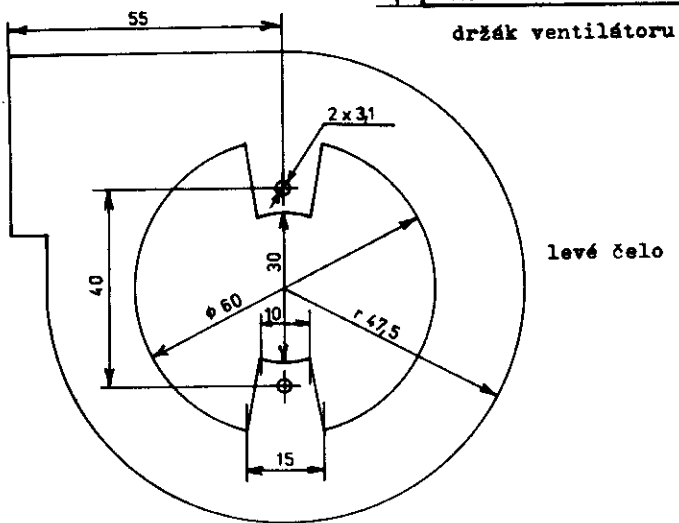
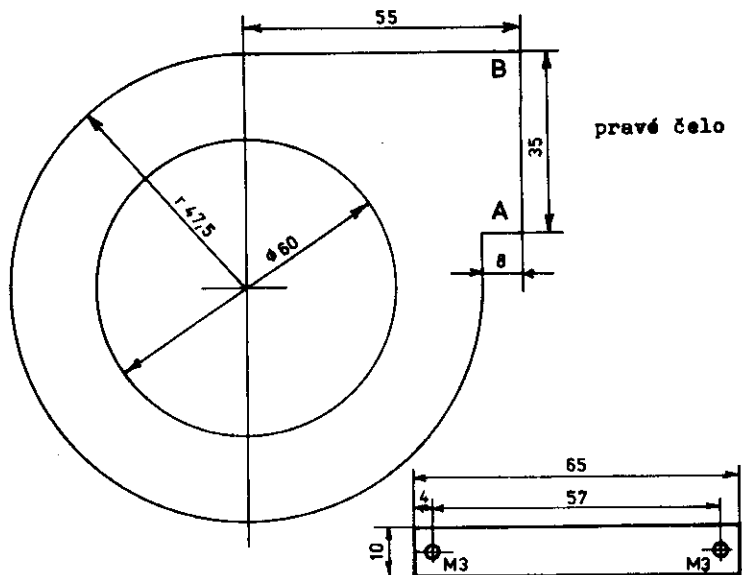
PA 70cm - OK 1 WBK 09.80

Obr. 14



PA 70cm - OK 1 WBK 09.80

Obr. 16



PA 70cm - OK 1 WEB 09.80

Obr. 15

Zesilovač s GaAs FET pro 432 MHz

Předzesilovač s GaAs FET pro pásmo 70 cm, jehož schéma je na obr.1 a konstrukční provedení na obr.2, je jedním z nejvhodnějších zapojení, které lze realizovat bez nedostupných speciálních mikrovlnných ladicích kondenzátorů na místě C1, C2. Nutnost použití kondenzátorů s činitelem jakosti okolo 1000 na 432 MHz je nezbytnou, je-li použitý FET schopen poskytnout činitele šumu výrazně pod 1 dB. Obdobnou jakost musí mít i vývod L1 (obr.1), tvořený kapacitně zkráceným čtvrtvlnným vedením. V daném provedení má L1 char. impedanci asi 100 Ω. Absolutní hodnota Z₀ není kritická, je pouze vhodné, aby Z₀ bylo menší než asi 150 Ω pro dosažení max. hodnoty Q₀. Z téhož důvodu je žádoucí, aby se délka obvodu co nejvíce blížila λ/4 = 694/4 mm. Protože vstupní kapacita prakticky všech použitelných GaAs fet-ů je menší než 1 pF, je s ohledem na kapacitní vazbu antény vhodná hodnota zkracovací kapacity několik pF.

Z₀ vypočteno pro pásek šířky b/mm/, tloušťky t/mm/ ve výšce h/mm/ nad kostrou např. ze vzorce

$$Z_0 = \frac{120\pi}{2 + \frac{h}{b} + \frac{t}{b} \left(1 + \ln \frac{2h}{t}\right)}$$

V našem případě je Z₀ = 100 Ω (b=13, h=8, t=1 mm).

Potřebnou zkracovací kapacitu vypočteno ze vzorce

$$C = \frac{1}{\omega Z_0 \cdot \text{tg} \frac{2\pi l}{\lambda}}$$

kde C /pF/, ω = 2πf /Hz/, l a λ v /mm/.

Pro náš případ l=90 mm a tudíž C = 3,5 pF. Z toho asi 2,5-3 pF připadají na C2 a asi 0,5-1 pF na C1. Z této úvahy vyplývají velikosti C1 a C2 na obr.2, které jsou vyrobeny z fosforbronzové folie tl. asi 0,4 mm, izolované z obou stran teflonovou folií tl.

asi 0,4 mm. Pásek z teflonové folie je přeložen napůl, snýtván malými Al nýtky a nasunut na pásy C1, C2. Teflonovou folii lze vynechat za cenu snížení mezer mezi L1, C1 a zejména L1, C2.

Vstupní impedance T1 se podle typu pohybuje od několika k Ω až do desítek k Ω s paralelní kapacitou okolo 0,5 pF. Optimální impedance zdroje signálu na g_1 pro šumové přizpůsobení má reálnou složku asi 1-2 k Ω s paralelní induktancí, kterou získáme naladěním samotného vstupního obvodu na poněkud vyšší knitočet než 432 MHz. Společně s C_{vst} transistoru pak vst. obvod rezonuje na nižším knitočtu než 432 MHz, tj. pro min. činitele šumu je obvod rozladěn "nahoru" od výkonového přizpůsobení (maxima šumu). Přitom vhodnou hodnotou C1 transformujeme vst. impedanci 75 (50) Ω na potřebnou hodnotu 1 - 2 k Ω na g_1 transistoru, což vyžaduje C1 asi 0,7..1,4 pF.

Protože hodnoty C1 a C2 představují, zejména u C2, malé vzdálenosti vůči L1 a pro zabránění vlivu vibrací na rozkmitání a změnu polohy L1, je L1 zpevněna keramickým nosníkem, použitým z kondenzátorového keram. triaru 0,4/1 pF (apod). V L1 je vyvrtán otvor o ϕ d (obr.2) podle průměru keram. válečku a ten je po usazení L1 k L1 přilepen lepidlem Epoxy 1200. Na zeměném konci L1 jsou na L1 přiletovány dvě matice M2 (Ms) a L1 je přitažena ke kostře dvěma šrouby M2 z druhé strany.

Celá krabička zesilovače je z cuprexitu, přepážka z oboustranně plátovaného. Přední bočnice (u konektorů) je sňímatelná, upevněná 4 šrouby M3 pomocí matic M3(Ms) přiletovaných na boční stěny se vst. a výst. konektorem (obr.2). V místě přepážky s transistorem je na vnitřní straně přední bočnice přiletován pružný hřebínek z fosforbronzové folie.

Přepážka s transistorem je z Ms plíšku tl. asi 0,5 mm. V pře-

pážíce vyvrtáme 3 otvory, dva o ϕ asi 2 mm pro přiletování bloko-
vacích "čipů" obou vývodů emitoru, středním ~~vým~~ otvorem prochází
vývod g_1 , připojený na l_1 malým páskem slabé Cu folie. Pro letová-
ní kondenzátorových "čipů" je třeba nejdříve ocínovat oba otvory
z obou stran a při letování použít nízkotavitelné pájky nebo páj-
ky, nasycené Ag (asi 2% Ag). To platí i pro ostatní "čipy" - C5,
C6 (případně i pro C7, C8).

Přepážka s osazeným transistorem je přiletována k základní
desce zesilovače a k hlavní přepážce (obr.2).

Jako výstupní obvod je použit širokopásmový transformátor 4:1.
V případě nestability (není-li ČSV na vstupu dalšího zesilovače či
přijímače 432 MHz dostatečně malé) lze paralelně k Tr_1 (mezi "drain"
a C6) zapojit tlumicí, resp. vlastně přizpůsobovací odpor několik
set Ω (asi 330 Ω). Nepoužíváme-li následující zesilovač pro jiné
účely, je vhodné jeho vstup naladit spíše na výkonové než na šu-
mové přizpůsobení, aby jeho vstupní ČSV se blížil 1.

V žádném případě nemůžeme doporučit použití LC obvodu v ko-
lektoru T_1 , který i při zatlumení odporem vede k potenciální nes-
tabilitě zesilovače během ladění C1 a C2 !

Obdobně na vstup zesilovače není vhodný BNC a pod. konektor
pro přechodový odpor (zejména po delším používání), který vede ke
zvýšení šumové teploty na vstupu zesilovače.

Pro nastavení zesilovače na min. činitele šumu je nejlepší
automatický měřič např. podle lit. /2/. Hodnotu C1 za současného
ladění C2 na minimum čin. šumu pomalu zvyšujeme od minimální hod-
noty, až dosáhneme nejlepšího činitele šumu. Potom nastavíme mi-
nimum čin. šumu změnou odporu P1 (proud transistoru) a změnou V_{ds}
pomocí P2 a znovu nastavíme C1 a C2 na nejlepšího čin. šumu.
Postup několikrát opakujeme.

Zesilovač lze hrubě nastavit i při příjmu slabého stabilního signálu. Při troše zkušeností a praxe se takové nastavení bude jen nepatrně lišit od předchozího a navíc má tu výhodu, že zesilovač je nastaven na minimálního činitele šumu přímo s používanou anténou, včetně relé a pod. Minimum činitele šumu totiž výrazně závisí na ČSV zdroje signálu s ohledem na skutečnost, že při minimu činitele šumu je hodnota ČSV na vstupu zesilovače větší než 10:1 ! Proto je toto nastavení na skutečnou anténu prakticky vždy nezbytné. Lze též použít přídavný přizpůsobovací člen, který však musí být naprosto bezztrátový. Jedna z možných konstrukcí je na obr. 3 a umožňuje přizpůsobit ČSV až 4:1 na hodnotu 1:1.

Orientační hodnoty zesilovače s MGF 1400 jsou U_{d-zem} asi 2,4 V, U_{s-zem} asi 0,5 V, I_{dS} asi 7...10 mA, činitel šumu asi 0,5 dB (36 K - 1,12 kT₀) na vstupním konektoru zesilovače při následující zesilovači s čin. šumu pod 3 dB včetně propojovacího koax. kabelu, zisk větší než 18 dB (i přes 20 dB), výrazně závislý na naladění na minimum činitele šumu.

Chceme-li využít hodnotu činitele šumu okolo 0,5 dB, musíme snížit útlum kabelu mezi vstupem zesilovače a anténou (včetně všech koaxů na anténě-propojení apod.) na minimum, protože již útlum 0,5 dB zhorší činitele šumu na 1,4 dB (111 K - 1,38kT₀), což představuje zhoršení dosažitelného poměru s/š až o 3,7 dB ! při šumové teplotě antény 20 K (vysoká elevace).

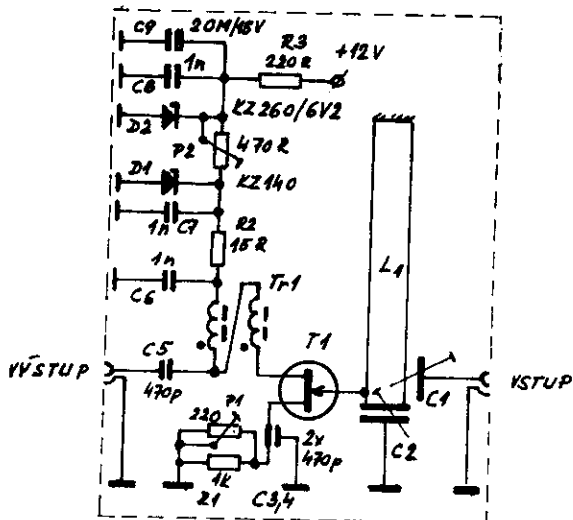
Zapojení na obr.1 (2) lze použít i pro dtoubázový GaAs MES-FET, např. 3SK97(98), s tím rozdílem, že místo druhého vývodu emitoru je zapojeno hradlo g_2 . Na něj přivedeme proměnné kladné napětí a současně zvýšíme napětí na kolektoru asi na 6 V vypuštěním D1 a P2 na obr.1(2). Strmost 3SK97(asi 20mA) je poněkud menší než u MGF1400(asi 30mA), tudíž zisk stupně bude menší (asi 15-16dB)

a též činitel šumu horší (asi 0,8-0,9dB). Stále je to však hodnota použitelná pro RME i při menším anténním monstru.

Orientační el. hodnoty pro 3SK97 jsou I_{ds} asi 10...12 mA,
 U_{g2} -zem asi 1,5...2 V, U_{g1} -zem asi 1,7...2,2 V a U_{d} -zem asi 6 V.

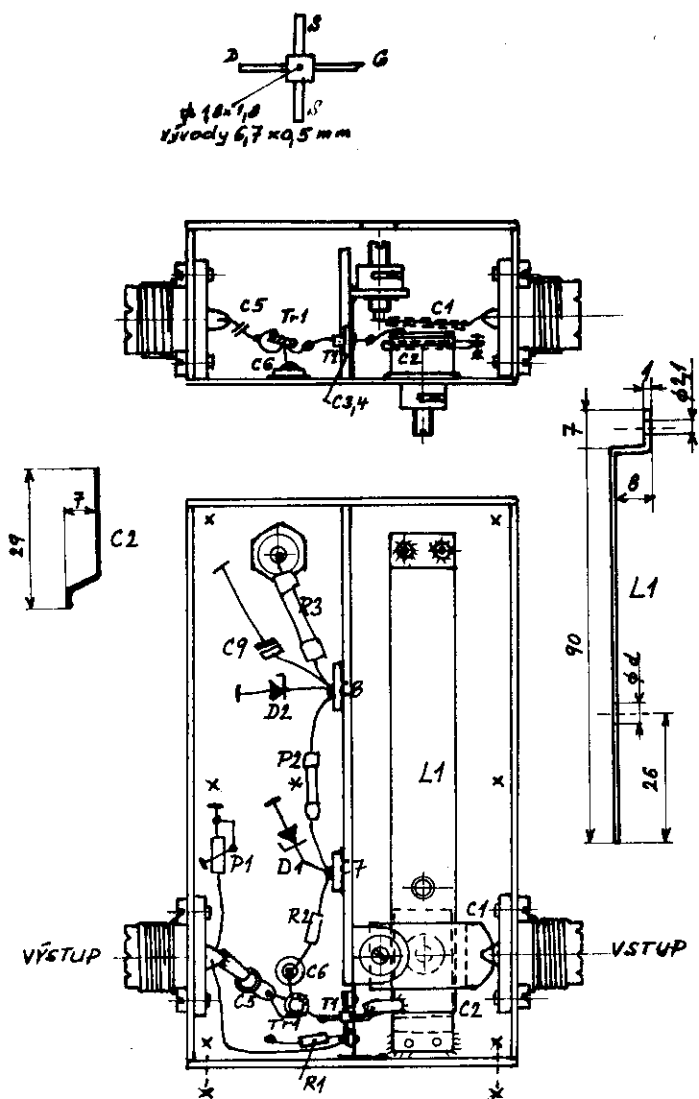
Katalogové údaje

<u>MGF1400</u>		<u>3SK97</u>	
V_{ds} max	8 V	V_{ds} max	13 V
V_{gs} max	-6 V	V_{gs} max	-6 V (g_1, g_2 -s)
I_{ds} max	100 mA	I_{ds} max	80 mA
P_{ztr} max	300 mW	P_{ztr} max	350 mW
T_j max	150° C	T_j max	125° C
R_{th}	160°C/W	R_{th}	----
I_{dss0}	typ. 50 mA /3V	I_{dss0}	3...80 mA /5 V
τ_m	typ. 30 nS	τ_m	typ. 20 nS
NF min	1 GHz 8,9 dB	NF	typ. 1,7 dB (2,8 dB)
	2 " 1,2 "	při $V_{ds}=5$ V, 10mA, $U_{g2s}=2$ V	
	4 " 1,8 "	A_p	typ. 16 dB (11....20 dB)
	8 " 3,0 "	obojí při $f=1$ GHz.	
	10 " 3,6 "		
A_p při NF min	1 GHz 14 dB	regulační rozsah AVC na g_2	
	2 " 11,5 dB	typ. 45 dB při $V_{ds}=5$ V,	
	4 " 9,5 dB	$V_{g2}=+2...-6$ V na 1 GHz	
	8 " 7 dB		
	10 " 6,5 dB		
A_p max stabilní (3 V/10 mA)		<u>0,5 GHz</u> , 5V, $V_{g2s}=2$ V, 20mA	
	1 GHz 18 dB	50 Ω	
	2 " 16 dB	S_{11}	cca 0,95 / -28°
	4 " 14 dB	S_{12}	cca 0,006/ 80°
	8 " 10 dB	S_{21}	cca 1,7 / 155°
	10 " 8 dB	S_{22}	cca 0,95 / -10°
P_{vyst}/P_{vst}	typ. 40mW/4 nW		
	(8 GHz, 5V)		
F_{osc} max	typ. 50 GHz (3 V/30mA)		
S_{11}	0,966 / -46°	S_{12}	0,042 /54°
S_{21}	1,778 / 135°	S_{22}	0,676 /-40°
při <u>2 GHz</u> , 3 V, 10 mA , 50 Ω			

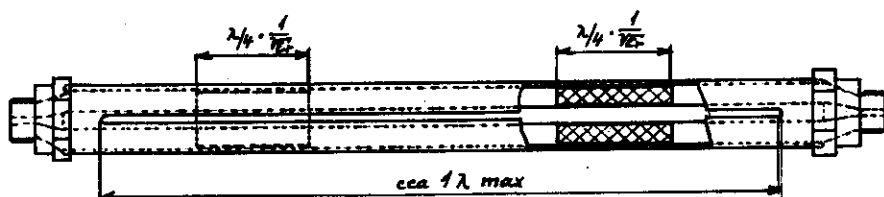


Obr.1 Zesilovač s GaAs FET pro 432 MHz

- C1-agi 1...2 pF, pásek 30x13 mm z fosforbronzu, izolovaný teflon. fólií tl.cca 0,4mm, tvarovaný podle konektoru podobně jako C2,
 C2-asi 3pF, pásek 33x13mm z fosforbronz.folie, tvarován podle obrázku, jinak jako C1,
 C1,2 jsou přitlačovány šrouben M4(Ms) s teflonovými nástavci; šroub je v držáku $\varnothing 9 \times 7$ mm(Ms), s osazením na $\varnothing 7$ mm v délce 2mm pro zaletování na kostru u C2, resp. na držák u C1; držák má drážku pro ocelové pero, vymežující vůli šroubu M4,
 C3,4,5-470p"čip" (C5-přívody z Cu folie),
 C6,7,8-1n"čip" (C7,8 mohou být libovolné blok.kond.s L-O),
 C9 - 20p/15 V, TE984
 R1 - 1 K/TR190 (TR151),
 R2 - 15 R/TR112,
 R3 - 220 R/TR636,
 P1 - 220 R min.pot. nebo prom.odpor (např.WN79010),
 P2 - 470 R -" -"
 L1 - Cu pásek, šíře 13mm, tl.1mm, délky 105 mm, tvarován podle obrázku,
 Tr1 - ferit. toroidní transf.s imp.převodem 4:1, ferit H12, \varnothing 4mm, 4 záv. 2x0,2 CuS mírně zkrouceno, vinuto po celém obvodu, L asi 3 μ H,
 T1 - MGF 1400,1200 atd., GAT 4,5,6, ALF 1000, NE12683, NE24483, DXL3501 a jiné typy.



Obr.2 Provedení zesilovače s GaAs FET pro 432 MHz



Obr.3 Přizpůsobovací člen do ČSV = ϵ_r^2 . Nejvhodnější materiál pro posuvné písty je teflon s $\epsilon_r = 2-2,05$. Písty jsou na vnitřní vodiči posuvné těsně, na vnějším plášti volně. Drážka pro posuv pístů je široká cca 1-2 mm. Po nastavení písty zajistíme proti možnému posunutí stažením objímkou apod.

Literatura:

- /1/ "A gasfet preamplifier for 432 MHz with 0.5 dB noise figure", Radio Communication, č.12, 1980, str.1270-1275.
- /2/ "An alignment aid for vhf receivers", Radio Communication, č.1, 1976, str.36.

Varaktorové směšovače.

Jedním ze způsobů získávání SSB signálů na UHF pásmech je směšování na reaktančních diodách - varaktorech. Vzhledem ke kvadratické závislosti elastance $S=1/C$ na náboji varaktor "umí" při buzení sinusovým proudem o kmitočtu f_0 produkovat pouze druhou harmonickou, t.j. signál o frekvenci $2f_0$. Při násobení třemi varaktor už vlastně plní dvě funkce: funkci zdvojovače, kde vytváří kmitočet $2f_0$ a funkci směšovače, který směšuje základní kmitočet f_0 s vyprodukovanou druhou harmonickou. Podmínkou ovšem je, aby varaktorem protékal sinusový proud na kmitočtu $2f_0$, což docílíme navázáním nezatíženého seriového obvodu naladěného na $2f_0$ na varaktor. U každého varaktorového násobiče výstupní kmitočet může být jediné součtem dvou kmitočtů, jejichž proudy varaktorem protékají nebo dvojnásobkem některého z nich. Některé z možností naladění pomocných obvodů u varaktorových násobičů jsou uvedeny v tabulce 1.

Přivedeme-li do varaktoru kromě proudu o frekvenci f_0 ještě proud o frekvenci f_1 , která je nižší než f_0 , vzniknou produkty o kmitočtech f_0+f_1 a f_0-f_1 , při čemž pochopitelně rozdílový produkt má obrácené kmitočtové spektrum. Je-li výstupní kmitočet směšovače vyšší než vstupní kmitočet signálu f_1 , mluvíme o up-konvertoru. Kdyby varaktor představoval ideální kapacitu a i ostatní obvody směšovače byly bezztrátové, docházelo by v up-konvertoru k zesílení signálu v poměru výstupního a vstupního kmitočtu. Skutečná účinnost je limitována především seriovým odporem varaktoru. Ten se pochopitelně uplatňuje stále více s rostoucím kmitočtem. Pro dobrou účinnost směšovače /i násobiče/ je zapotřebí, aby výstupní kmitočet byl alespoň 15 až 20 krát nižší než mezní kmitočet použitého varaktoru $f_m = 1/2\sqrt{m} C$, ale směšovač pracuje i na vyšších frekvencích.

Schema zapojení jednoduchého směšovače je na obr.1. Výkon z oscilátoru o frekvenci f_0 přivádíme na varaktor prostřednictvím obvodu $L_2 C_2 C_2'$. Obě kapacity slouží k nastavení optimální vazby. Obvod $L_1 C_1$ slouží k přivedení signálu, který chceme transvertovat na vyšší pásmo /SSB/. $L_3 C_3'$ a $L_4 C_4$ tvoří pásmový filtr pro výstupní signál. Umístěním odbočky na indukčnosti L_4 je určeno pracovní Q obvodu $L_4 C_4$ a nastavením vazby mezi obvody docílíme optimální zatížení varaktoru.

Obr.2. a 3. ukazují směšovač využívající poloviční kmitočet oscilátoru. Oscilátorový kmitočet v obr. 3. je přiveden na varaktor pásmovým filtrem tvořeným obvodem $L_1 C_1$ a $L_2 C_2$. Výstupní obvod je totožný s obvodem popsaným v obr. 1. Z elektrického hlediska je lhostejné, zda je v obvodu na straně varaktoru L nebo C , záleží na výhodnosti z konstrukčního hlediska. Rovněž SSB signál je přiveden obvodem $L_3 C_3$ shodně s obr. 1. Navíc je tu jen obvod $L_4 C_4$, který je nastaven na součtový kmitočet $f_0 + f_1$. Podle toho, co jsme si řekli v úvodu by směšovač pracoval i s obvodem $L_4 C_4$ nastaveným na $2f_0$.

Kdybychom chtěli použít třetinový kmitočet oscilátoru, museli bychom směšovač v obr. 3. doplnit ještě obvodem $L_7 C_7$ naladěným na $2f_0$. Jak vidíme, výstupní kmitočet je opět součtem kmitočetů dvou - tentokrát pomocných obvodů. Toto zapojení je vhodné na př. k produkci signálu v pásmu 1296 MHz, vycházíme-li z pásma 432 MHz. Při směšování s kmitočtem oscilátoru 864 MHz by totiž nutně docházelo ke vzniku třetí harmonické vstupního signálu. Při použití směšovače s třetinovým kmitočtem oscilátoru není, jak vidíme z obr. 3., provázek třetí harmonické $3f_1$ žádný důvod.

Konstrukční provedení směšovače pro 1296 MHz podle schématu na obr. 1. s koaxiálními obvody je na obr. 5 a směšovače využívajícího poloviční kmitočet oscilátoru /576 MHz/ je na obr.4. Krabička je zhotovena z oboustranně plátovaného cuprexitu. Provedení koaxiálních obvodů je patrné z obr. 7. Držáky varaktorů / pos. 1.a2. na obr.6./ jsou připájeny, rovněž osazené matky M6, které spolu s červíky tvoří doladovací kapacity. Varaktor KA204 je v pouzdře od 33NQ52. Do držáku lze vsunout i VJE76H firmy ITT. V obr. 4. C_1 a C_2 jsou keramické trimry 0,5+1,5 pF a vazební kondensátor C_v je tvořen plíškem asi 5x12 mm připájeným na jednom z trimrů a nastavujeme jej přihýbáním. Cívky L_1 a L_2 -3záv. drátu \varnothing 1,2 mm na \varnothing 8 mm samonosně, rozteč závitů asi 2,5 mm.

Nastavení směšovače podle obr. 5. provádíme takto: Odpojíme odpor R od země a zařadíme mikroampérmetr. Připojíme oscilátor a pomocí kapacit C_2 a C'_2 nastavíme maximální proud odporem. Potom odpojíme oscilátor a zaklíčujeme signál 144 MHz, vyladíme obvod $L_1 C_1$ a nastavíme úroveň signálu tak, aby proud odporem byl o něco menší, než v předchozím případě. Dále přivedeme oba signály a otáčíme C'_3 , až se ve výstupu obvodu objeví součtový signál.

Obdobně nastavíme obvod $L_4 C_4$. Je třeba měřit vlnoměrem- nastavění bez vlnoměru je obtížné a u složitějších obvodů nemožné. PO zatížení výstupního obvodu odporem pomocí kapacity C_v , která je tvořena kouskem drátu \varnothing asi 1 mm za stálého dolaďování C_3 a C_4 nastavíme co největší výstupní proud. Celé naladění několikrát opakujeme. Nakonec je třeba skontrolovat linearitu a případně upravit výkon na 144 MHz.

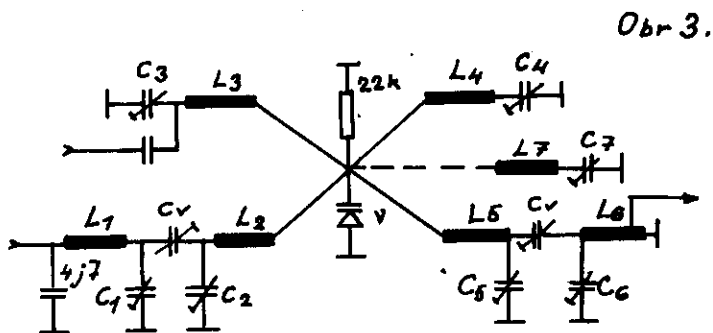
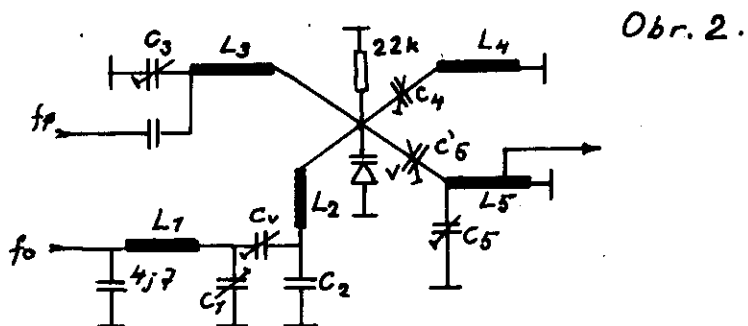
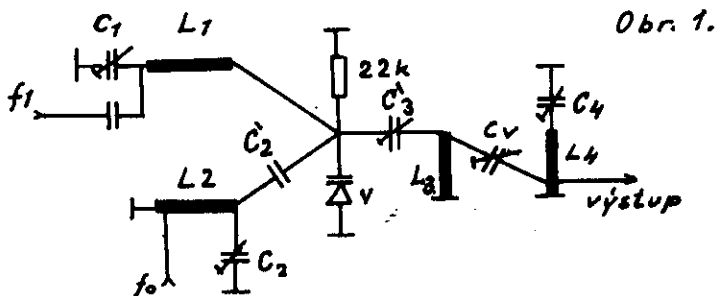
U složitějších směšovačů postupujeme obdobně. Po naladění vstupních obvodů ladíme nezatížené obvody, a to nejprve ty, na kterých se po přivedení vstupních signálů může objevit signál, t.j. $f_0 + f_1$ a $2f_0$.

Na obr. 8. je směšovač využívající poloviční kmitočet oscilátoru, kde výstupní obvody jsou provedeny jako páskové vlnovody. /Schema je na obr. 3./ C_1, C_2, C_4, C_5 a C_6 jsou keramické trimry $0,5 \times 1,5$ pF, L_1 a L_2 - 3 záv. drátu \varnothing 1,2 na \varnothing 8mm, rozteč závitů asi 2,5 mm, L_4 - 1,5 záv. \varnothing 1,2mm na \varnothing 8 mm, L_5 a L_6 - pásek šíře 8mm asi 3mm nad cuprextitem, odbočka pro výstupní konektor 6 mm od studeného konce. Vazební kapacity jsou opět plíšky asi 5×12 mm přileťované na jednom z trimrů. Směšovač nastavujeme opět postupně od $L_1 C_1$ až po $L_6 C_6$ jako v předchozím případě.

Pokud za směšovačem následují elektronkové zesilovače s koaxiálními nebo radiálními rezonátory, není třeba používat na výstupu směšovače pásmové filtr. Následuje-li zesilovač tranzistorový, je třeba odstranit nežádoucí produkty již ve směšovači, takže zařazení pásmového filtru je vhodné.

Zesilovač podle obr.4. používám ve svém vysílači. Na 576MHz je buzen asi 1 wattem, výkon na 144 MHz je nastaven trimrem. výkon směšovače po zesílení elektronkou HT323 ve třídě A /30CV, 20mA/ budí druhou HT323 /60CV, 20 mA klid. proud/ asi na 70 mA při vyladěném a zatíženém výst. obvodu. Použitý varaktor je VJE76H. Nahradíme-li jej KA204S, je výkon jen o málo menší. Směšovač můžeme budít i většími výkony, potom účinnost je větší. KA204S vydrží asi 5W na 70 cm. Přivedeme-li výkon směšovače přímo do anteny, nemusíme mít obavy, že se nedovoláme. Např. výkon 1mW přivedený do anteny se ziskem 10 db je na průměrném amatérském zařízení čitelný ve vzdálenosti 200 km.

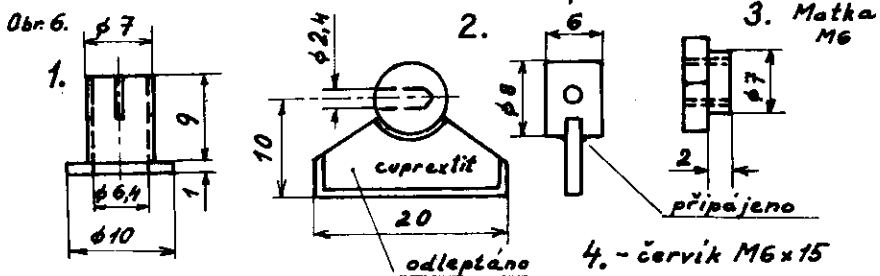
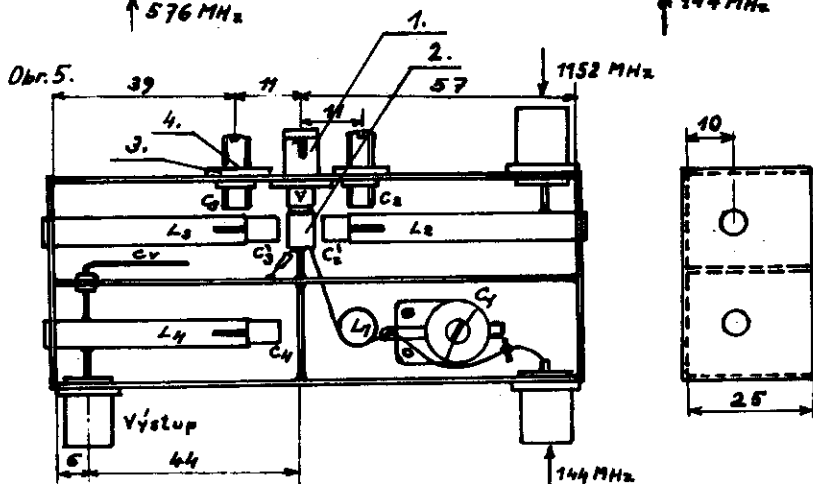
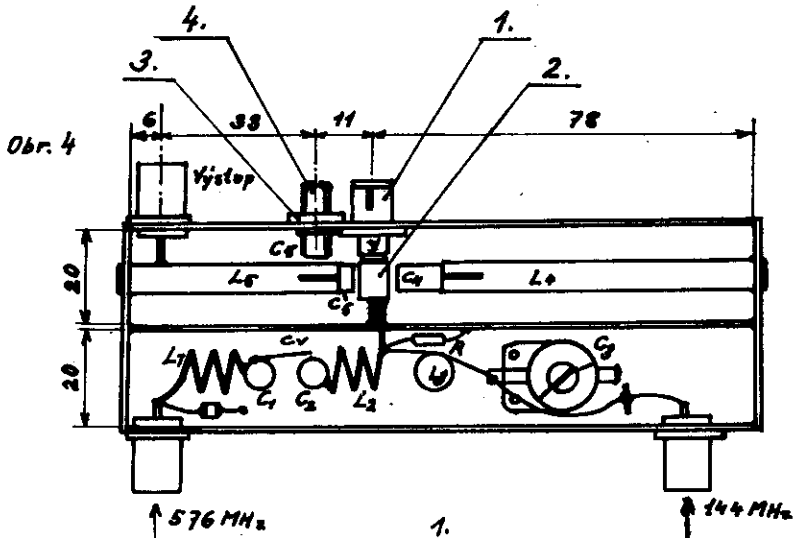
Reaktanční směšovač pochopitelně pracuje i opačným směrem, takže po přepnutí transceiveru na příjem uslyšíme stanice z 23cm, ovšem se ztrátou, ale i to by pro realizaci většiny spojení úplně stačilo.



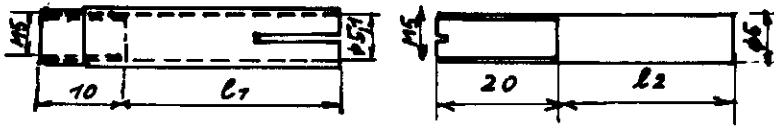
Tab. 7.

$f_0 = 1$

n	f nom. obradi
3	2
4	2
5	2 3
6	2 3
7	2 3 4

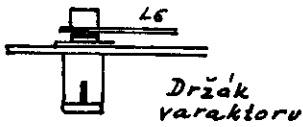
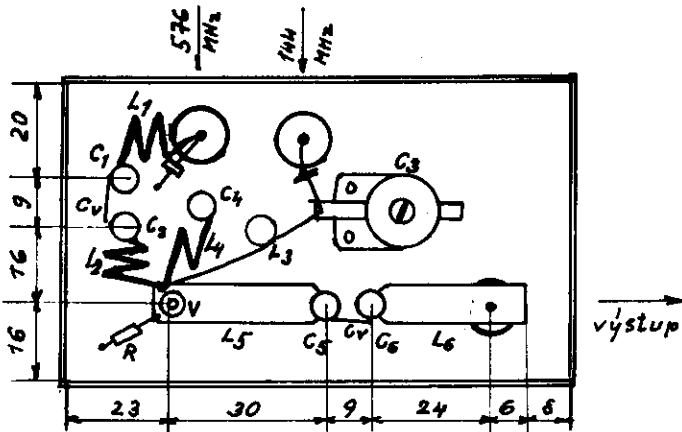


Obr. 7.



f [MHz]	l_1	l_2
1296	35	30
1152	42	37
720	58	53

Obr. 8.



TRANSCEIVER PRO 432 MHz.

/Popis zařízení, použitého v závodě VKV36 v SSSR/

Počet stanic pracujících v pásmu 432 MHz se neustále zvyšuje, o čemž svědčí výsledky z různých závodů a z provozu přes kosmické převaděče. S rostoucím počtem stanic rostou i požadavky na technické parametry zařízení z nichž nejdůležitější je citlivost, selektivita a odolnost přijímače vůči silným signálům, u vysílače pak možnost provozu SSB, CW při dostatečném výkonu. Dosažené technické parametry jsou omezeny použitými součástkami, které zatím nejsou běžné v prodeji. Dále popsané zařízení používá v některých obvodech zahraničních součástek, frekvenční plán je volen tak, aby bylo možno použít dostupné krystaly pro konstrukci filtrů a oscilátorů. Popis není návodem na stavbu zařízení, ukazuje pouze řešení některých obvodů, z nichž podrobněji je uvedena vysílací část.

Popis funkce podle blokového schéma.

Signál z externího koaxiálního přepínače přichází na vstup zesilovače /1/. Zesilovač pracuje se dvěma tranzistory BFR91 v zapojení s transformátorovou vazbou na feritových jádrech podle DJ7VY /UKW-BERICHT 4/1977/. Toto zapojení vyniká odolností vůči silným signálům, pro 432 MHz je však nesnadné získání vhodných feritových jader pro konstrukci transformátorů. Samotná konstrukce zesilovače je náročná, včetně nastavení. Za zesilovačem /1/ následuje směšovač /2/ s BF900, který se ukázal jako nejvhodnější. Směšováním signálu 432 MHz ze vstupního zesilovače a signálu 299,55 MHz z pomocného x-tal oscilátoru /14/ získáme v kolektoru signál 132,45 až 133,45 MHz. Frekvenční plán oscilátoru /14/, který je společný i pro vysílací část je rovněž blokově uveden. Použití násobení není náhodné, při jiném uspořádání docházelo ke vzniku nežádoucích produktů v přijímaném rozsahu./zejména kmitočet 150 MHz/ Jelikož bylo zařízení navrženo pouze pro rozsah 432 až 433 MHz, byl v oscilátoru /14/ použit pouze jediný krystal. Přepínáním dvou x-talů možno rozsah rozšířit do 434 MHz. V oscilátoru je upravený, v bazarech prodávaný, x-tal 50 MHz kmitající na základním kmitočtu. Signál z výstupu směš. /2/ je přiveden na jeden vstup kruhového směšovače /3/ s prvkem IE500. Tento směšovač zpracuje velké úrovně signálů za předpokladu dobrého impedančního přizpůsobení. Zapojení směšovače je uvedeno ve schématech.

Na druhý vstup směšovače je přiveden signál z fázově řízeného oscilátoru PLL /15/. Blokově je frekvenční plán oscilátoru opět uveden. Plán byl volen tak, aby bylo možno v zařízení použít filtry z krystalů stanice RM31 a pro řídicí oscilátor PLL x-tal 15MHz L3000. Rozladění přijímače /RIT/ je provedeno varikapem, v oscilátoru 15 MHz. VFO je laděno v rozsahu 6 až 7 MHz, což umožňuje použití externího čítače jako digitální stupnice. Zapojení stabilního oscilátoru je uvedeno, podmínky výběru součástek a stabilitu konstrukce není třeba zdůrazňovat. Základem stability a příjemného provozu je i mechanika ladění, proto je vhodné použít kuličkového převodu s přehlednou, neunavující stupnicí. Oscilátor PLL je opět společný i pro vysílací část. Z výstupu směšovače /3/ je signál 8.550 kHz přiváděn na diodový přepínač RX/TX a přes sledovač na filtr B700-A se šířkou propustného pásma 2,5 kHz. V blok. schématu jsou obvody označeny /16/. Přes tento blok prochází v provozu TX i signál z generátoru DSB,CW /17/. Schema gen. /17/ je podrobně uvedeno, v modulátoru DSB použito varikapů. Tvar značek je při CW upraven klíčovacím obvodem s čas. konstantou. Výstupy signálů z /16/ se přivádí při provozu RX do mf. zesilovače, nebo při TX do vysílací části.

Mf. zesilovač je navržen poněkud netradičně. Při konstrukci byl použit kvalitní elektromechanický filtr 100 kHz se šířkou propustného pásma $B_6=1.8$ kHz. Vzhledem k tomu, že vstupní selektivita směšovače /4/ je dána x-talovým filtrem, je zrcadlový kmitočet mf. silně potlačen. Výsledná selektivita přijímače je určena právě použitým elmech. filtrem. Kruhový směšovač je osazen diodami KA206, injekce oscilačního napětí je přivedena z bloku /5/. Oscilátor je řízen x-talem B600 /případně B500, možno přepínat postranní pásmo/. Výhodou této volby x-talů z RM31 je to, že odstupy jsou u jedné řady právě 100 kHz. Z tohoto důvodu by bylo možné použít i stejným způsobem v mf. elektromechanické filtry 500 kHz /SSSR/. Za filtrem /6/ následuje dvoustupňový, AVC řízený zesilovač na $f=100$ kHz. Jako řízené útlumové články jsou použity FETy 2N3819, zesilovače pracují s tranzistory KC509. Pro zesilovače byly vybrány kusy s nejmenším šumem. Z obvodu AVC je odebíráno napětí pro S- metr /8/. Přepínáním kapacit možno měnit čas. konstantu AVC. Výstup mf. zes. /7/ je přiveden na kruhový demodulátor, opět s diodami KA206. Ve výstupu je zařazen dolnofrekvenční filtr ve tvaru dvojitého Π článku /11/. BIT oscilátor s přepínáním postranního pásma /10/ je stabilní LC oscilátor pracující na frekv. 100 kHz.

Přepínání postranních pásem se děje připojováním kapacit diodovými spinači. Nf. zesilovač /12/ je osazen integr. obvodem MBA810A. Ke vstupu zesilovače je připojen obvod blokování přijímače při přechodu z RX na TX a obráceně, dále pak obvod příposlechu CW. Závěrem k mf. zesilovači lze říci, že celý blok je možno nahradit mf. zesilovačem se ziskem asi 80 dB na $f = 8.550$ kHz s příslušnými obvody. Selektivita přijímače bude dána x-tal filtrem v /16/.

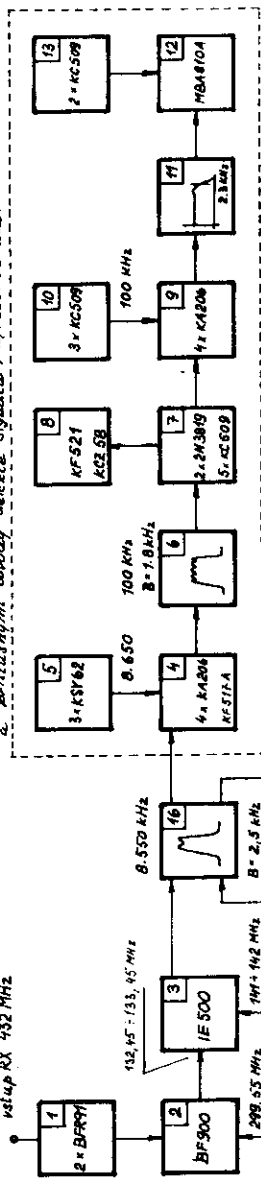
Výstup signálu z bloku /16/ při provozu TX je přiveden na obvod wf. clippru /20/. Tento obvod byl zařazen do vysílací cesty z důvodu zlepšení sdělovací účinnosti vysílače. Princip spočívá ve zvýšení středního výkonu SSB signálu při konstantním špičkovém výkonu /PEP/. Použití wf. omezení SSB signálu z hlediska IM zkruslení je výhodnější než omezení v nf. stupních. První filtr, B700-A v bloku /16/ vytváří z DSB signálu signál SSB a přivádí se na vstup sledovače s omezovačem na výstupu. Velikost omezení se řídí potenciometrem 3K9 ve vstupu sledovače. Druhý SSB filtr B700-B, se stejnými parametry jako B700-A v bloku /16/ odstraňuje omezováním vzniklé IM produkty ležící mimo propustné pásmo SSB signálu. Použitím uvedeného omezovače se zvedne síla přijímaného signálu u protistanice asi o 1S, což je prakticky čtyřnásobné zvýšení výkonu vysílače, které bychom museli použít, aby nás protistanice poslouchala ve stejné síle jako s omezovačem. Tuto skutečnost oceníme zejména u tranzistorových koncových stupňů, kde získání výkonovějšího prvku je problém. Z výstupu omezovače je signál SSB nebo CW přiváděn do balančního směšovače /19/ s tranzistory FET. Směšováním se signálem z oscilátoru PLL je získán signál 132,45 - 133,45 MHz. Tento je přiváděn do směšovače /18/. Z výstupu směšovače je signál o velmi malé výkonové úrovni a již požadované frekvenci 432 až 433 MHz přiváděn na první stupeň wf. zesilovače /21/ s tr. BFW92. Pro odstranění nežádoucích produktů směšování je výstup zes./21/ a vstup zes. /22/ opatřen jakostním rezonančním obvodem a induktivní vazbou. Na výstupu zes. /22/ již můžeme provádět základní měření vlnoměrem, dvoutónovým generátorem a tím se alespoň orientačně přesvědčit o čistotě frekvenčního spektra a linearitě signálu. Generátorem je při stavbě třeba kontrolovat každý stupeň, využijeme jej i při nastavení klidových proudů jednotlivých zes. Výstup zes. /22/ i dalšího stupně /23/ je opatřen dutin.rezonátorem, jak je patrné ze schematu. Zesilovač /24/ používá ve vstupu i výstupu obvody s páskovým vedením, což je konstrukčně výhodnější.

Čistota signálu byla zajištěna na nižší výkonové úrovni v předcházejících stupních. Koncový stupeň /25/ s tranzistorem BLY87A pracuje s napětím 12V a dodá do zátěže 75 Ω výkon asi 3W. Tento tranzistor je určen pro kmitočet 175 MHz, ale zkouškami bylo zjištěno, že i na 70 cm dodá slušný výkon se kterým možno pracovat na větší vzdálenosti. Pro potlačení harmonických kmitočetů z pásma 432 MHz je ve výstupu TX zařazen opět filtr, jak je patrné z nákresu. Nákres ukazuje v měřítku 1:1 rozmístění prvků celého směšovače a zesilovače. Všechny obvody napájení jsou umístěny ve spodní části dílu. Chlazení výkonového tranzistoru je rovněž patrné z nákresu. Při použití tranzistoru KT913 /E,B/ s napájením pomocí měniče 28V je dosažený výkon 5 až 6W. Zdá se, že počet zesilovacích prvků je velký. Pro zajištění linearity zesilovače však nelze pracovat s tranzistory v mezních parametrech, ale raději volíme určitý kompromis, což se příznivě projeví ve stabilitě celého zařízení.

Při provozu z baterií na přechodných QTH se většinou mění napětí zdroje. Pro zajištění dobré stability všech oscilátorů a důležitých obvodů zařízení, je provedeno jejich napájení ze stabilizovaného zdroje 9V, blok /26/. Pro stabilizaci je využito integrovaného obvodu MAA723 ve spojení s výkonovým tranz. KU611.

Uvedené blokové schéma platí pouze pro 432 MHz. Zařízení je však navrženo tak, aby sloužilo jako základ i pro provoz v pásmu 23 cm. Tato problematika však není předmětem této informace. Všem, kdo použijí některý z uvedených obvodů ve svém zařízení, přeji hodně zdarů!

Čelý díl měřícího náhradit m. zesilovačem 0.550 MHz se ziskem asi 80dB a příslušným obvody detekce signálu, m. sez. 400 atd.



1 vstupní zesilovač RX (D+V)
směšovač

2 kruhový směšovač

3 kruhový směšovač

4 x-tal. osc.

5 elektron. filtr 100 kHz

6 m. sez. 100 kHz, zisk 75 dB

7 s. metr

8 kruh. směš. det. 550 CW

9 BIT - LC oscilátor

10 admodulovací filtr - x-tal

11 m. zesilovač

12 heterod. RX, přípojných CW

13 x-tal. osc. 299.55 MHz

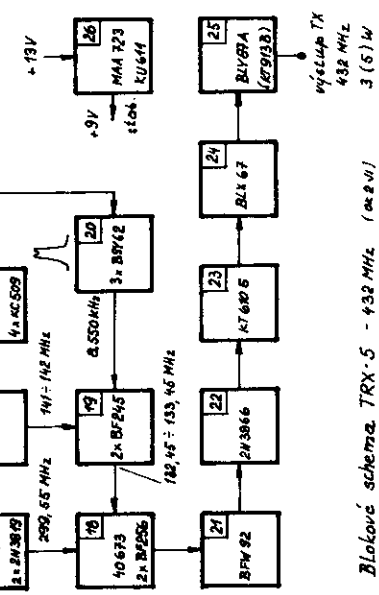
14 PLL - oscilátor

15 diodový programac. x-tal. filtr

16 B 700-A

17	generátor USB, CW 9V z. osc. 132 MHz, det. směš.
18	osc. 132 MHz, det. směš.
19	det. směšovač
20	xf. oscilátor, x-tal. filtr B400-B
21	zesilovač 432-433 MHz
22	"
23	"
24	"
25	koncový m. zesilovač
26	stabiliz. zdroj - 9V

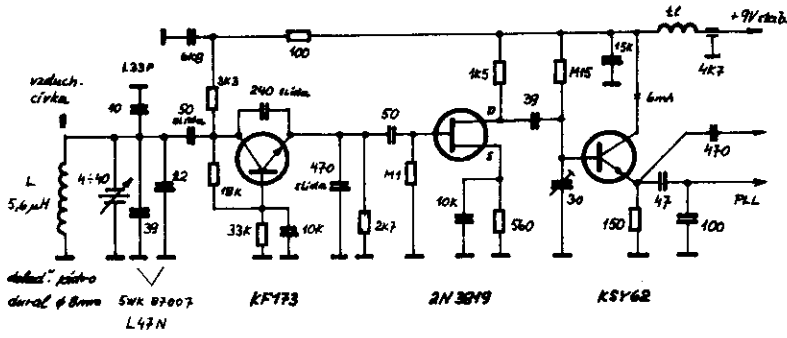
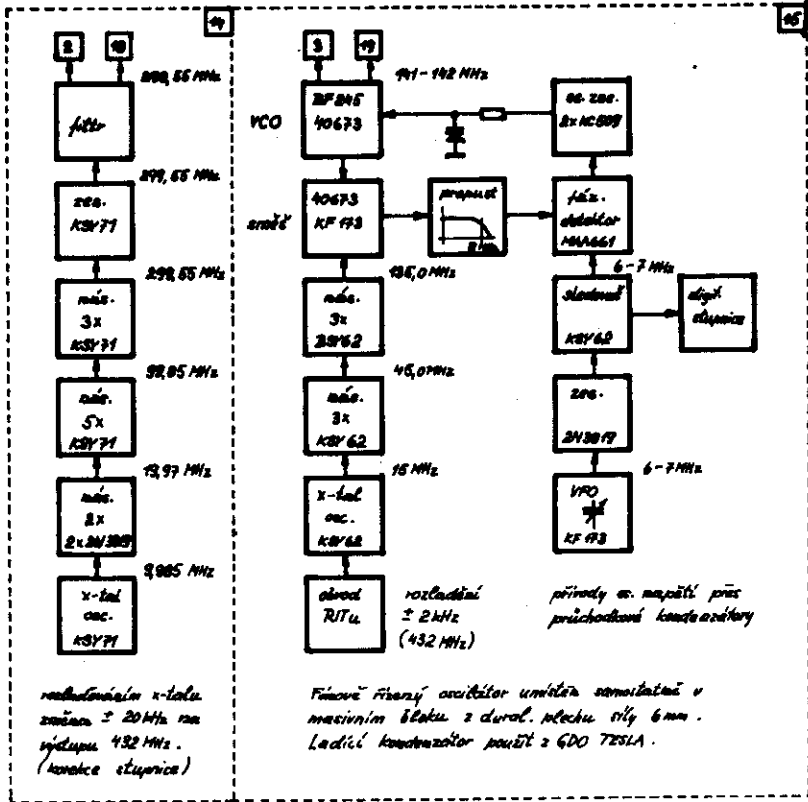
1	1
2	2
3	3
4	4
5	5
6	6
7	7
8	8
9	9
10	10
11	11
12	12
13	13
14	14
15	15
16	16



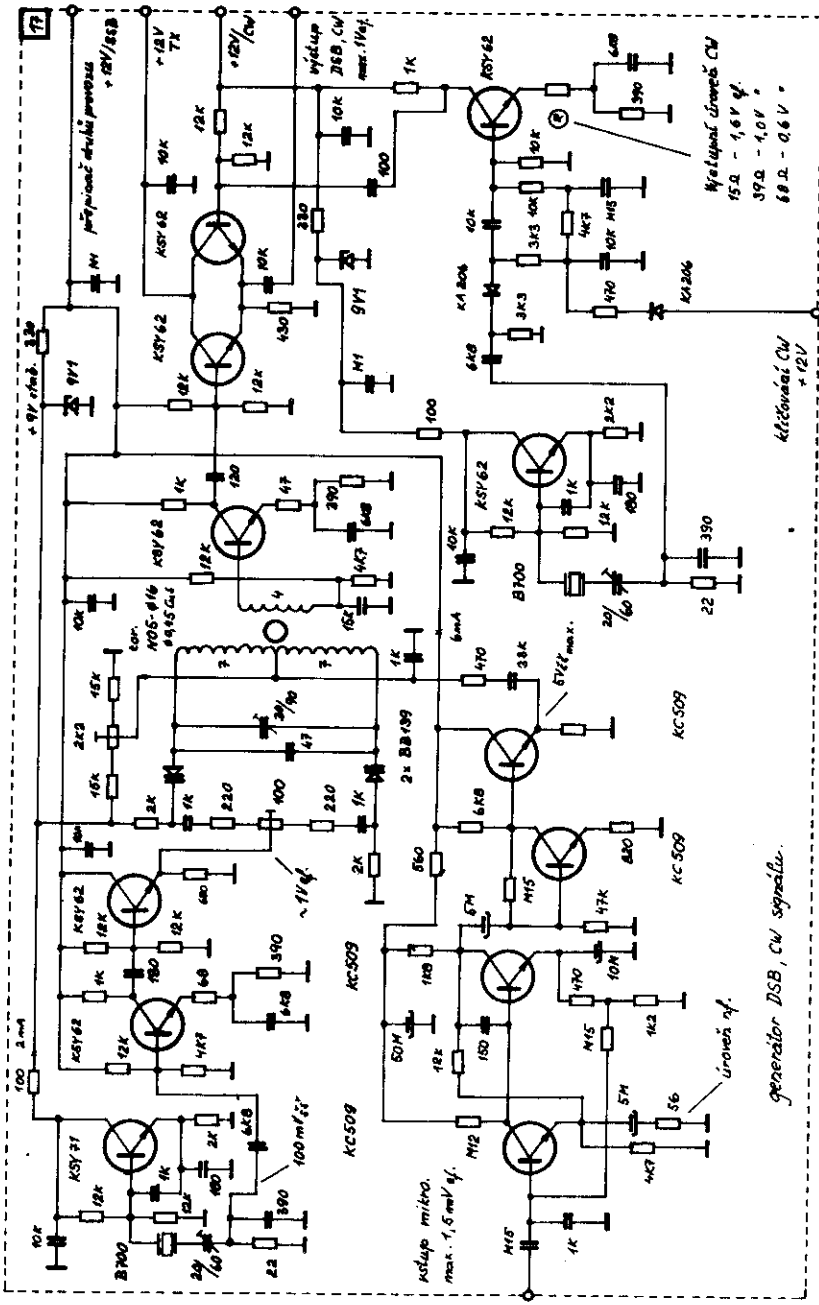
17 výstup TX 432 MHz

3 (5) W

100-110 MHz (ok 200)



Oscilátor PLL 6 až 7 MHz



generator DSB, CW signálu.

úroveň nf.

Kódup mikro.
max. 1,5 mV/g.

Výstup 2B8 CW
max. 1W/g.
15Ω - 1,6V.
39Ω - 1,0V.
68Ω - 0,6V.

Přijímací část transceivru pro pásmo 432 MHz.

Zařízení pro pásmo 70 cm jsou převážně konstruována jako transvertory k transceivrům pásma 2m případně 10 m. Část oscilátoru bývá společná pro vysílací i přijímací část, a v přijímací části jsou v podstatě dva stupně - zesilovač a směšovač. Při konstrukci těchto částí uvažujeme převážně o následujících parametrech: vstupní citlivost, obvykle vyjádřená šumovým číslem, zisk celé části, a dynamika vyjádřená bodem zahrazení t.zv. IP bodem /intercept point/. V minulosti byla při konstrukci přijímací části věnována pozornost převážně dosažení nejnižšího šumového čísla bez ohledu na ostatní parametry. Stoupající počet stanic pracujících v pásmu 70 cm, používání vyšších výkonů a antén s vysokým ziskem způsobuje rušení intermodulačními produkty, vznikajícími právě v přijímací části, a proto při konstrukci této části je třeba klást velký důraz na dynamiku. Také zesílení celého přijímacího dílu je třeba zvolit pouze takové, aby následující stupně nezpůsobovaly zhoršování šumového čísla. Často se chybí, že konvertor pro pásmo 70 cm ze ziskem 30dB i více se připojí bez úprav přímo k citlivému zařízení pro pásmo 2 m, jehož přijímací část je potom přetěžována signálem z pásma 70 cm a prudce stoupne rušení intermodulačními produkty. Samozřejmě je potřeba věnovat též pozornost čistotě oscilátorového signálu. Ke všem těmto okolnostem bylo při konstrukci dále popisované přijímací části přihlíženo. Přijímací část se skládá ze tří dílů: zesilovač oscilátorového signálu, směšovač a jednostupňový zesilovač. Zesilovač oscilátorového signálu, může být i ve společném dílu pro vysílač i přijímač. Je třeba věnovat pozornost výstupnímu obvodu, který je konstruován jako pásmová propust s obvodou $\lambda/4$. Měřil jsem potlačení nežádoucích produktů před a po tomto zesilovači s pásmovou propustí a potlačení vzrostlo o 20 dB. Vstupní úroveň tohoto zesilovače je 150 mV, úroveň na G2 směšovače je potom 1,3 V, toto napětí se ukázalo jako optimální pro nastavení směšovače. Směšovač je osazen dvoubázovým fetem BF900. Na výstupu směšovače je pásmová propust, v mém případě naladěna v rozmezí 145-146 MHz. Vazba ze vstupním zesilovačem je pomocí pásmové propusti L2,L3 a pozornost je třeba věnovat vazební smyčce L10, která ze vstupní kapacitou G1 fetu, tvoří laděný obvod pro 432 MHz. Konverzní zisk směšovače je 5 dB, šumové číslo 10dB a IP=-10 dBm. Na tomto stupni byly zkoušeny i další dvoubázové fety, BF905, BF907 bez podstatné změny výše uvedených hodnot,

Vstupní zesilovač je osazen tranzistorem BPT66 v zapojení ze společným emitorem. S tímto tranzistorem a v tomto zapojení lze dosáhnout výborného šumového čísla při dobré intermodulační odolnosti. U samotného zesilovače byly naměřeny následující hodnoty: zisk 18 dB, šumové číslo 2 dB a $IP = -2\text{dBm}$ při $U_c = 6,5\text{V}$ a $I_c = 4\text{mA}$. Lze dosáhnout ještě lepších hodnot šumového čísla zvýšením Q vstupního obvodu, L_1 a doladovací trimr, hlavně použitím kvalitnějšího doladovacího trimru. Při použití trimru firmy Johanson /Q na 432 MHz = 1000/ a optimálním nastavení pracovního bodu vzhledem k dosažení nejnižšího šumového čísla, lze dosáhnout šumového čísla až 1,3 dB. Komu by se zdálo použití jednoho zesilovacího stupně málo připomínám vzorec podle kterého můžeme vypočítat šumové číslo celé části, známeli šumová čísla a zisky jednotlivých stupňů.

$$F_v = F_1 + \frac{F_2 - 1}{G_1} + \frac{F_3 - 1}{G_1 \cdot G_2} \dots$$

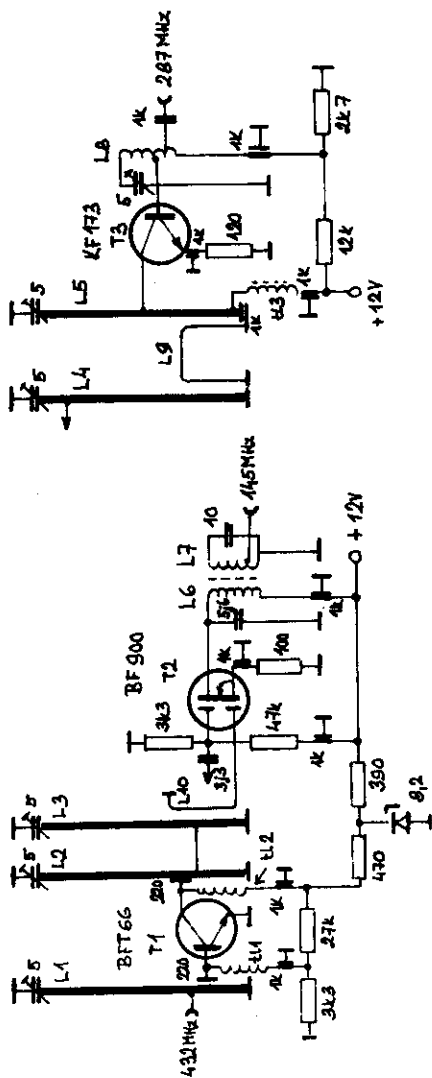
/ F_1, F_2, \dots jsou šumová čísla jednotlivých stupňů v kT0
 G_1, G_2, \dots zisk jednotlivých stupňů vyjádřený poměrem výkonů

Z toho vyplývá že zesilovač ze ziskem 20 dB t.j. výkomové zesílení 100x v podstatě 100x snižuje působení dalších stupňů na výsledné šumové číslo. V praxi toto bylo ověřeno připojením výše popisovaného přijímacího dílu k zařízení FT225RD, které v původní stavu mělo šumové číslo 8 dB t.j. 6,5 kT0. Výsledné šumové číslo v pásmu 70 cm bylo potom 2,5 dB. Připojením transceveru pro pásmo 2 m, ze šumovým číslem 3dB /2kT0/, což je tak hodnota dobrých amatérských zařízení by došlo ke zlepšení v pásmu 70 cm pouze na hodnotu 2,4 dB, což je v praxi zanedbatelné. Naopak vřazení vstupního útlumu u FT225RD 20dB/ tlačítko ATT/, přineslo zhoršení šumového čísla v pásmu 70 cm na 6,8dB/4,8 kT0/, ale zároveň se zvětší odolnost proti silným signálům, což se dá výhodně použít např. při rušení v počátku závodu.

IP bod celého zařízení je potom dán IP bodem směšovače t.j. -10dBm. Komu by se tato hodnota zdála malá, připomínám, že měření některých konvertorů osazených germaniovými tranzistory a případně z více zesilovacími stupni, ukázalo hodnoty až -30 dBm. Ve zlepšení směšovače je cesta ke zvýšení intermodulační odolnosti celého zařízení, zlepšení by jistě přineslo použití směšovače ze Schotky diod. Další zlepšení přijímací části spočívá v umístění zesilovače přímo u antény, aby se kompenzoval útlum přívodního koaxiálního kabelu, v pásmu 70 cm při délce 12 m dosahují běžně používané kabely útlumu 2 dB, o tučo hodnotu se zhoršuje šumové číslo přijímače. Je výhodné mít takový zesilovač odpínaný a

používat ho pouze při slabých signálech, jinak zhoršuje intermodulační odolnost.

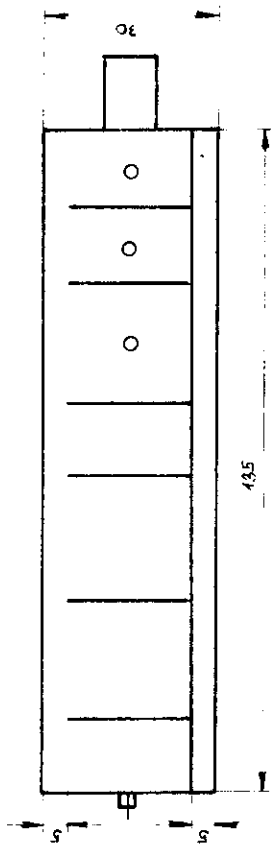
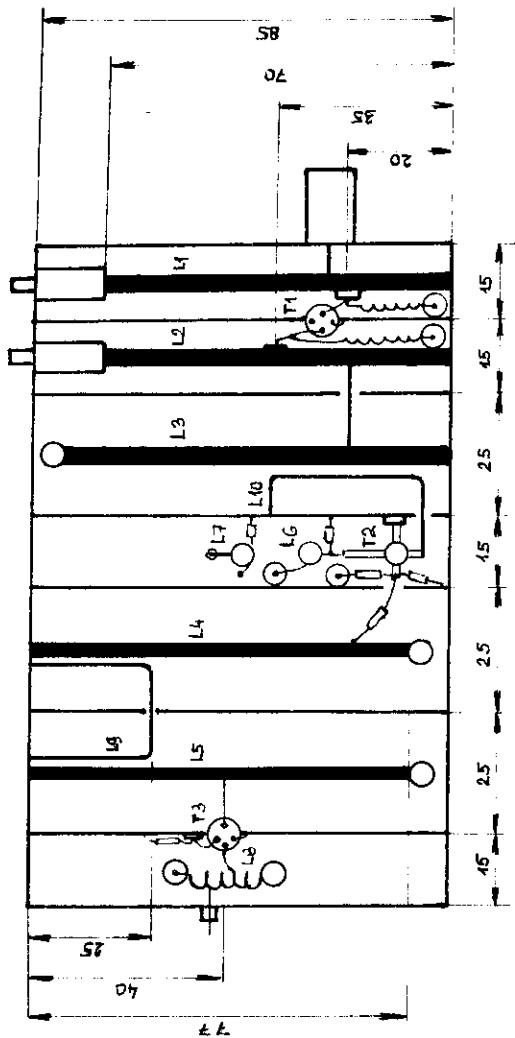
Výše popisovaný přijímací díl pro pásmo 70cm neměl být pouze "kuchařkou" - a zhrnul některé moje zkušenosti a výsledky měření na podobných zařízeních. Moje zkušenosti potvrzují že splňuje požadavky pro provoz v pásmu 70 cm i s exponované křivky, jak ukazují za poslední rok výsledky moje a stanice OK1KHI.



L1 - $\text{CuAg } \phi 3$, délka 70
 L2 - $\text{CuAg } \phi 3$, délka 70
 L3 - ditto, délka 77
 L4 - ditto, délka 77
 L5 - ditto, délka 77
 L6 - 6závěš 1 na $\phi 5$, jádrem NO18
 L7 - " " " " - 12 záv. odb. 12 záv.
 L8 - 5závěš 1 na $\phi 4$ odb. 12 záv. a 2,5 záv.
 L9 - $\text{CuAg } \phi 1$ rozměry dle výkresu
 L10 - páseček 5x1 " "

L1 - $\text{CuAg } \phi 3$, délka 70
 L2 - $\text{CuAg } \phi 3$, délka 70
 L3 - ditto, délka 77
 L4 - ditto, délka 77
 L5 - ditto, délka 77
 L6 - 6závěš 1 na $\phi 5$, jádrem NO18
 L7 - " " " " - 12 záv. odb. 12 záv.
 L8 - 5závěš 1 na $\phi 4$ odb. 12 záv. a 2,5 záv.
 L9 - $\text{CuAg } \phi 1$ rozměry dle výkresu
 L10 - páseček 5x1 " "

doladbovací trimry SPF
 píštěové keramické nebo skleněné



Mot: jednostranné a oboustranné ploškový supertit

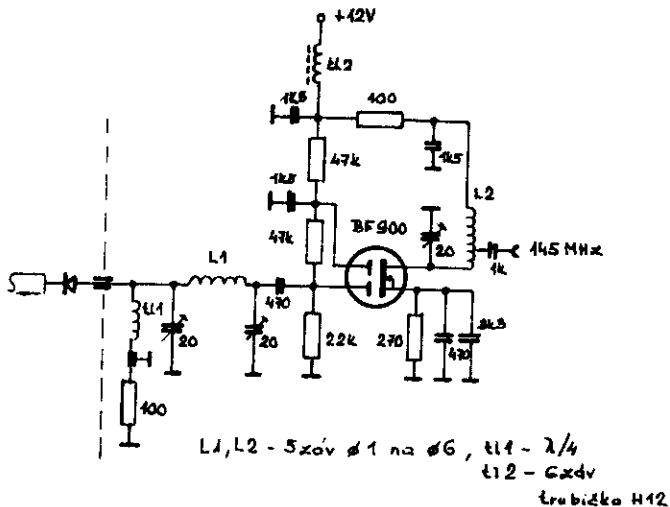
Přijímací část transceivru pro pásmo 1296 MHz.

Práce v pásmu 23 cm vyžaduje v současné době použití transceivrů pro provoz SSB/CW, podobně jak je tomu na nižších VKV pásmech. Zařízení se obvykle řeší jako transvertor k transceivru pro pásmo 2M. V následujícím článku popíší přijímací část takového transceivru. Oscilační část je společná jak pro část vysílací i přijímací a v následujícím článku není popisována. Frekvenční plán je výhodné zvolit tak, aby začátku pásma t.j. 1296 MHz odpovídal kmitočet 145 MHz, sníží se tím případné rušení z pásma 2m. Jako vstupní zesilovač je používán dvoustupňový zesilovač podle OK1DAK osazený tranzistory BFR34a a BFR90. Před něj je možno ještě zařadit nízkofrekvenční zesilovač osazený tranzistorem NEC57835, který je popsán v tomto sborníku. Jako směšovač bylo zvoleno zapojení diodového směšovače osazeného Schotky diodou /případně Si diodou/ v zapojení v obvodech typu $\lambda/4$, t.zv. interdigitálních filtrech. Zapojení je znázorněno na obr. 1 a vlastní mechanické provedení na obr. 2. Oscilátorový signál je přivezen do bodu C buď přímo a nebo je možno využít násobení ne diodovém zdvojovači. Násobící dioda je potom konstrukčně zapojena stejně jako dioda směšovací a přivádí se na ní oscilátorový signál polovičního kmitočtu. Na tomto kmitočtu je třeba aby výkon oscilátorového signálu byl okolo 30mW, ale rozhodující je vždy proud směšovací diodou. Jako směšovací dioda je použit typ HP5082-2350, která pro optimální nastavení potřebuje proud 1mA / výkon oscilátorového signálu min 3mW/. Vzhledem k tomu že takový diodový směšovač má průchozí útlum, v nejlepším případě -6dB, je třeba aby první stupeň mezifrekvence měl pokud možno nejmenší šumové číslo, jehož hodnota se podílí na výsledném šumovém čísle celého směšovače. V mém případě je to zesilovač pro pásmo 2m, který je součástí diodového směšovače. Zesilovač je jednostupňový osazený dvoubázovým fetem BF900^{opa3} ze vstupním obvodem ve formě Pí článku pro dobré přizpůsobení směšovače. U tohoto zesilovače bylo naměřeno šumové číslo 2,5 db, zisk 22dB a nastavení pracovního bodu nám zaručuje též dobrou intermodulační odolnost. Abychom nepřetěžovali přijímací část transceivru pro 2m, je výhodné připojit transvertor pro 23 cm, přímo ke směšovači, či přes vhodný útlum. Při nastavování přijímací části transceivru pro 23 cm pečeme nastavením mezifrekvenčního zesilovače pro 2M a potom přivedem oscilátorový signál a doladěním nastavíme

optimální proud směšovací diodou, který měříme na odporu 100 Ω .
Potom na vstup přivedeme signál a nastavíme vstupní
obvod. Šumová čísla jsem měřil šumovým generátorem BM380E, který
má rozsah do 1GHz a proto uváděné hodnoty jsou pouze informativní.
Celý přijímací díl. t.j. dvoustupňový zesilovač a směšovač
dosahuje šumového čísla 4-5 dB, což je hodnota dostačující
pro běžný provoz v pásmu 23cm. Další zlepšení až na hodnotu 2dB,
lze dosáhnout připojením nízkošumového zesilovače, a v případě
delšího svodu od antény je výhodné takový zesilovač přímo u antény
umístit.

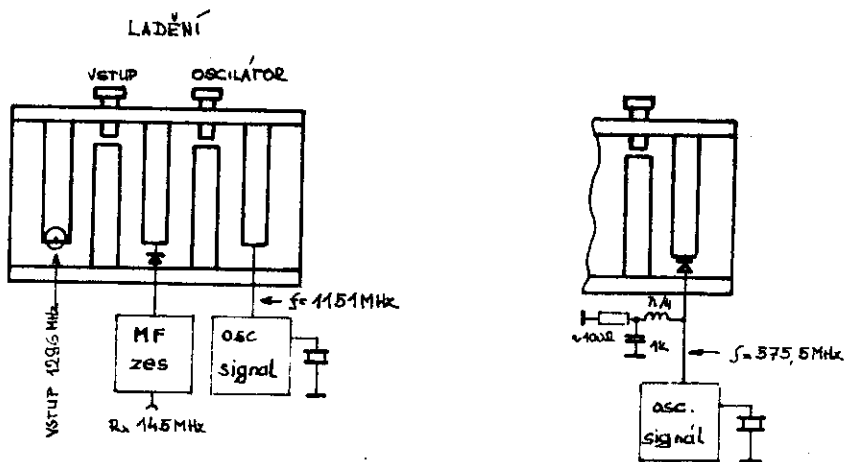
Celý popis výše uvedené přijímací části není detailním návodem,
a předpokládá určité konstrukční znalosti a zkušenosti
získané na nižších pásmech.

MEZIFREKVENČNÍ ZESILOVAČ

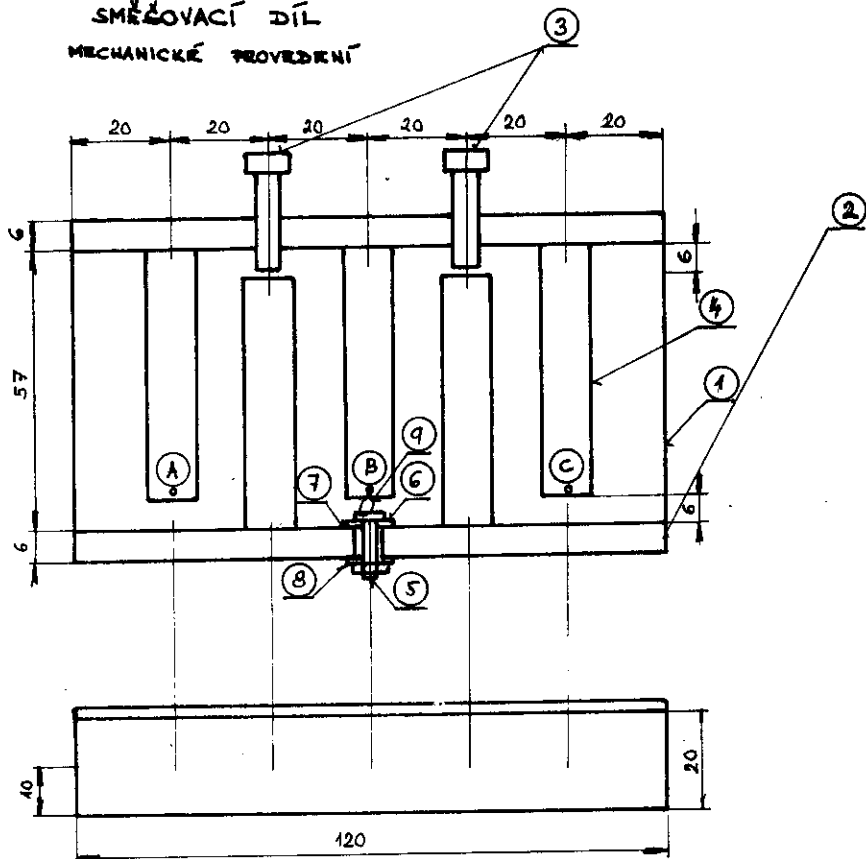


obr. 3

SMĚŠOVACÍ DÍL (SCHEMA)



SMĚŠOVACÍ DÍL
MECHANICKÉ PŘEVODNÍ



- 1) 1ks plech mosaz, # 2, 120 x 69
- 2) 2ks mosaz 20 x 6, d= 120
- 3) 2ks mosaz šrouby M5 x 20
- 4) 5ks mosaz trubka \varnothing 10/8, d=51
- 5) 1ks mosaz šroub M3x12
- 6) 1ks mosaz podložka na M3
- 7) 1ks teflon podložka \varnothing 12, #0,2
- 8) 1ks teflon izolační průchodka
- 9) 1 ks směšovací dioda/viz text/
- A: místo připojení vstupu 1296MHz
- B: místo připojení směšovací diody
- C: místo připojení oscilátorového signálu

obr. 2

Nízkošumový předzesilovač pro pásmo 1296 MHz.

Velice dobré parametry popisovaného zesilovače jsou v převážné míře dány použitým tranzistorem. I když tento tranzistor nebo jemu podobné typy nejsou běžně dostupné, některé zásady použité při konstrukci tohoto zesilovače jsou obecně platné a použitelné i v jiných konstrukcích.

Použitý tranzistor je od firmy NEC /Nippon Electric Company/ typ NE57835. Tato firma vyrábí celou řadu vhodných tranzistorů pro nízkošumové zesilovače pro pásma SHF např. typy NE64535, NE22235, NEO2135 s kterými lze dosáhnout výborných výsledků jak v pásmu 1296 tak 2220 MHz. Je dobré známo-li před návrhem podobných zesilovačů alespoň některé katalogové údaje, základní ss parametry, závislosti šumového čísla α_{p}/I_c na U_C a I_c , s parametry a podobně. Tranzistor je v zapojení s uzeměným emitorem, v souladu s doporučením výrobce. Dále je nutno zajistit přispůsobení vstupní a výstupní impedance zesilovače, obvykle 50 nebo 75 Ω , ke vstupní a výstupní impedanci tranzistoru. Přizpůsobení je provedeno vzduchovým páskovým vedením o délce $\lambda/4$. Vstupní vedení má impedanci 110 Ω a výstupní 90 Ω . Doladění vedení je provedeno keramickými trimry a max kapacitě 3 pF. Konstrukce takových páskových vedení a celého zesilovače vůbec by šla elegantěji provést na oboustraně plátovaném materiálu typu skloteflon, který není běžně dostupný a na materiálu cuprexit by došlo ke zhoršení parametrů. Podobný zesilovač a celou problematiku konstrukce řeší DJ6PI v článku v časopisu UKW Berichte číslo 3 z roku 1979. Dále je třeba uvažovat jak správně navrhnout nastavení pracovního bodu tranzistoru vzhledem k dosažení nejlepších vř parametrů v souladu s údaji výrobce a zároveň zajistit teplotní stabilizaci pracovního bodu. Nastavení pracovního bodu je schematicky znázorněno na obr. 2. Při výpočtu postupujeme podle následujících vzorců :

$$RB = \frac{hFE/UBB-UBE/}{I_c}$$

$$RB2 = \frac{hFE \cdot UBB}{5 \cdot I_c}$$

$$RB1 = \frac{hFE/UCE-UBB/}{6 \cdot I_c}$$

$$RC = \frac{hFE/UCC-UCE/}{hFE+6/ \cdot I_c}$$

$$UCC = UZ$$

UBE se pohybuje kolem 0,7 V a
a UBB 2V u Si tranzistorů.
hFE podle údajů výrobce.

Příklad výpočtu pro tranzistor NE57835:

$$U_c = 8V, I_c = 3mA, h_{FE} = 100, U_B = 12V$$

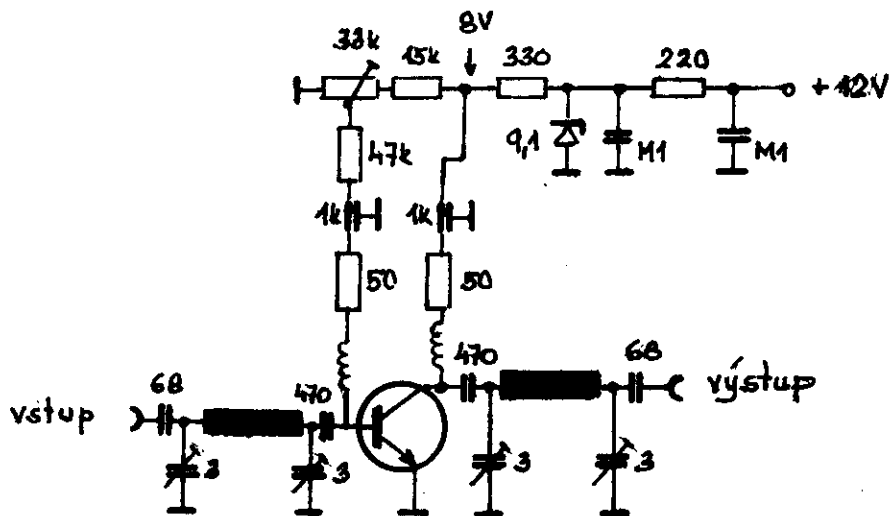
$$U_{cc} = U_Z = 9,1 V$$

$$R_V = 193,3 \Omega \quad R_{B1} = 33,3 k\Omega$$

$$R_B = 43,3 k\Omega \quad R_c = 345 \Omega$$

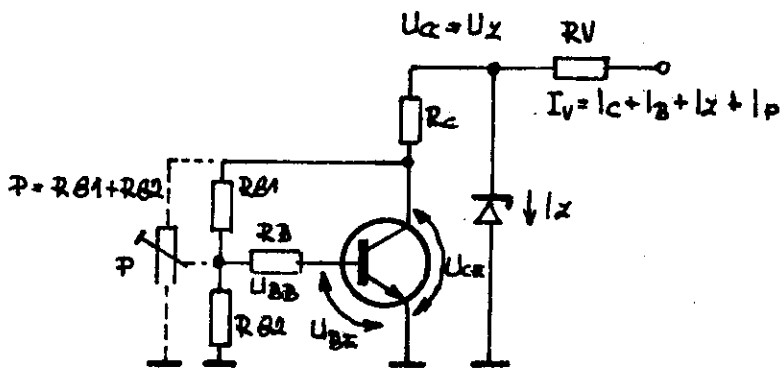
$$R_{B2} = 13,3 k\Omega$$

V praxi použijeme nejbližší hodnoty odporů z typizované řady. Tato teplotní kompenzace nám zaručuje změnu I_C o ± 1 mA v rozsahu $-20^\circ C$ až $+60^\circ C$. Podobně můžeme navrhnout teplotní stabilizaci pracovního bodu i pro jiné typy tranzistorů. Výše popisovaný zesilovač osazený tranzistorem NE57835 po nastavení vykazoval zisk 17 dB a šumové číslo 2 dB.



Kondenzátory 68 pF a 470 pF jsou čipy.

obr. 1



obr. 2

Výkonový zesilovač a směšovač 1296 MHz

Dále popsany zesilovač a směšovač s elektronkou 2C39(HT323) pro vysílací část transceivru 1296 MHz vychází z ověřené konstrukce známých RME stanic G3LTF a G3WDG /2/, která byla pouze mírně modifikována podle konstrukčních možností.

Směšovač i zesilovač má prakticky stejné zapojení, jehož schéma je na obr.1, na obr.2 je provedení katodového obvodu. Na obr.3 jsou výkresy detailů katodového obvodu, na obr.4 výkres interdigitálního filtru se 3 sekcezi a na obr.5 provedení a výkresy anodového obvodu.

Principem katodového obvodu směšovače i zesilovače je púl-vlnný obvod o charakteristické impedanci asi 100 Ω , který má na obou koncích velmi malou impedanci (jak v místě C2, tak v místě katody). Tím snižuje na minimum tendenci stupně k oscilacím vlivem vazby kapacitou C_{ak} . V tom spočívá "vtip" celého obvodu, který se v podstatě skládá ze dvou $\lambda/4$ obvodů, výrazně zkrácených velkými kapacitami (C2 a C_{gk}) a mírně kapacitně zkráceného obvodu $\lambda/2$ (C3, C4). Pro představu kapacita 10 (20) pF rezonuje na 1152 MHz s délkou obvodu necelých 6(3) mm při $Z_0=100 \Omega$ oproti asi 3 pF potřebným pro zkrácení obvodu $\lambda/2$ na délku asi 60 mm při zapojení v jeho středu.

Vstupní vazbu na $\lambda/2$ obvod L2 tvoří kapacita C5 - praporek (obr.2). Jeho přiblížováním a natáčením vůči L2 za současného do-
laďování C3 (nejdříve hrubě pomocí C4) nastavíme největší vybuze-
ní směšovače, tj. max. anodový proud. Tím současně dosáhneme opti-
málního přizpůsobení na vstupu 1152 MHz.

V sérii s obvodem L2 je vstupní obvod 145 MHz, tvořený L1, C1, laděný jako π -článek. Indukčnost L1 je ze strany katody zatíže-
na kapacitou cca 30 pF paralelně s odporem cca 1/S (S-strmost v

v mA/V) a indukčností tlumivek TL_1 a TL_2 , které jsou zapojeny paralelně z hlediska knižtočtu 145 MHz. Velikost L_1 a C_1 (cca 20pF) je volena tak, aby bylo možné dosáhnout přizpůsobení pro 50...75 Ω na vstupním konektoru 145 MHz, které se projeví maximem anodového proudu směšovače při vybuzení směšovače nejlépe oběma signály 1152 MHz i 145 MHz současně. Optimálního přizpůsobení (a to i bez reflektometru) dosáhneme nejlépe tak, že výstup budiče 1152 MHz či 145 MHz v místě jejich vstupu do katodového obvodu zatížíme reálným odporem 50(75) Ω . Přitom je třeba, aby se ČSV této zátěže na 1152 (145) MHz co nejvíce blížilo 1. Z těchto důvodů je vhodné použít konektory (v orig. ENC) na vstupu 1152, resp. 145 MHz místo přímého připojení koaxiálních kabelů, i když každý koaxiální konektor je pro amatéra velmi úzkoprofilový materiál.

Výstupní obvody budičů 1152 (145) MHz doladíme na max. výkon v zatěžovacím odporu, což samozřejmě odpovídá nejlepšímu přizpůsobení do použitého zatěžovacího odporu. Po odstranění zátěže připojíme oba koaxiální kabely zpět do směšovače a nastavíme optimální přizpůsobení změnou vazby C_5 a laděním $C_3(C_4)$, resp. C_1 (L_1) na maximum anodového proudu směšovače. Teprve potom můžeme jemným doladěním výstupních obvodů budičů toto maximum "dotáhnout" na optimální přenos energie. Přitom čím více musíme budiče "dotáhnout", tím méně byly oba vstupy směšovače předchozí operací přizpůsobeny na impedanci propojovacích kabelů 75 (50) Ω (nebo se ČSV zatěž. odporu výrazněji lišily od 1).

Uvedené nastavení může v ideálním případě vyloučit vliv délky připojovacích kabelů na naladění, tj. závislost naladění na jejich délce. Přesné doladění stupně je mírně závislé i na naladění anodového obvodu směšovače do rezonance a na vybuzení směšovače, tj. na jeho anodovém proudu.

Klidový proud směšovače nastavíme asi na 20 mA změnou odporu R1 (cca 100...270 Ω) při sníženém anodovém napětí zhruba na 400 V. Přivedeme 2...3 W výkonu na 1152 MHz a po doladění C3(C4) a C5 (viz výše) musí anodový proud stoupnout na 50-60 mA, je-li elektronka směšovače dobrá. Změna vazby C5 je v orig.návrhu s BNC konektorem snadná otáčením konektoru, resp. jeho zašroubování či vyšroubování o potřebný počet otáček. Nestačí-li to, vazbu přihneme k L2.

Poté přivedeme asi 5...8 W výkonu na 145 MHz CW a naladíme C1 na max. anodový proud, který musí stoupnout na 80...100 mA. Přitom je již výstup směšovače ^(přijímá) do zátěže, kterou nejlépe vytvoříme pomocí delšího (min.10 m) koax. kabelu malého průměru, tj. s velkým útlumem, na jehož druhý konec zapojíme zatěžovací odpor vhodné konstrukce. Čím větší bude útlum kabelu, tím menší jsou nároky na ČSV této zátěže i na její výkonovou zatížitelnost.

Výstupní výkon měříme v V-metrem pomocí průchozí sondy nebo indikujeme reflektometrem. Vhodný typ v V-metru je BM388E s průchozí sondou, kterou můžeme ~~zaměřit~~ měřit přímo na výstupu směšovače(zesilovače), tj. na začátku koax. kabelu. Nevýhodou je malá přesnost měření, závislá na nastavení daného přístroje. Průměrně V-metr ukazuje při 1296 MHz o cca 25-30 % vyšší napětí, tj. výkon vychází asi o 50-70 % vyšší než skutečný. Při použití univerzálního přístroje BM 518 s průchozí v sondou dosáhneme přesnějšího měření, ale můžeme měřit jen do 3 V (asi 120 mW/75 Ω). Pro zvýšení rozsahu na 30 V (12 W/75 Ω) potřebujeme přesný útlum 20 dB !, což představuje i pro slabý koax. kabel okolo 50 m délky!

Nezáleží-li možnost použít v V-metru, postačí pro naladění na maximum vhodný VKV reflektometr, v nouzi i jakýkoli indikátor,

zapojený na konec dlouhého koax. kabelu.

Ladění anodového obvodu (C12), natáčením a zasunováním vazební sručky (L4), nastavíme max. výstupní výkon. Správnost nastavení anodového obvodu na 1296 MHz kontrolujeme tak, že při vypnutí 1152 nebo 145 MHz musí výstupní výkon (výchylna indikátorů) poklesnout prakticky na nulu.

Účinnost směšovače s dobrou elektronikou je asi 10%. V tom případě lze dosáhnout asi 3-4 W výkonu při anodovém napětí 400 V a až 10 W při 1000 V, které však nelze doporučit ani pro nové keramické elektronky. Optimální anodovým napětím je 600 V (zdvojnásobovač síťového napětí). Za max. anodové napětí lze považovat 800-900 V (ztrátovač síťového napětí, ale pozor na přepětí a prudké změny sítě). Anodové napětí 800-900 V ještě keramická elektronka HT323 snáší, není-li přetížena anodovou ztrátou.

Nemáme-li však k dispozici dostatečný počet náhradních elektronek, na základě praxe jednoznačně doporučujeme anodové napětí jen okolo 600 V, při kterém lze dosáhnout u směšovače výkonu 5-6 W při buzení 5-8 W na 145 MHz.

Linearita směšovače je až do uvedených úrovní velmi dobrá. V opačném případě máme nekvalitní pomocný signál na 1152 MHz, který musí mít krystalovou stabilitu a čistotu, tj. nesmí obsahovat spektrum různých subharmonických v okolí 1152 MHz (běžná vlastnost transistorových násobičů, zejména t.zv. parametrických násobičů). V takovém případě není jak SSB, tak CW signál na 1296 MHz kvalitní, výstupní výkon je nižší a v blízkém okolí nosné se vyskytuje ještě mnoho dalších knitočtů s odstupem i jen několika MHz a s malým potlačením vůči nosné 1296 MHz.

Proto lze jedině doporučit použití pásmových propustí s ná-

sobícím řetězci budiče 1152 MHz a použití krystalu co nejvyššího knitočtu ("overtone" zapojení), tj. např. 96 MHz (48 MHz) apod. a na výstup budiče zapojit interdigitální filtr 1152 MHz, lineárně přepočtený v poměru 1152/1296 z filtru 1296 MHz na obr.4.

Protože potřebný výkon na 1152 MHz není zrovna malý, nejjednodušším řešením je strojovač 384/1152 MHz též s elektronikou 2C39 (HT323), který vyžaduje buzení asi 2-3 W (zisk strojovače se pohybuje jen okolo 0 dB !). Pro varaktorový násobič je zapotřebí nejméně 6-7 W při kvalitním varaktoru, který je tímto výkonem zatížen trvale !

Pro strojovač lze použít stejný stupeň jako směšovač *(s většími rozměry a* s tím rozdílem, že v anodovém obvodu použijeme větší ladicí terč o ϕ 20 (místo 16) mm. U katodového obvodu odpadne L1, C1 a C2 zvětšíme asi na 40 pF použitím slabší folie až bude možné pomocí C4 a C3 doladit obvod L2 na 384 MHz jako $\lambda/4$ obvod, zkrácený kapacitou. Vazební praporek (C5) zvětšíme směrem ke katodě. Pokud by ani při velké hodnotě C2 nebylo možné obvod L2 doladit, přidáme další kapacitu C4' z druhé strany L2 v místě C4. Hodnoty tlumivek, zejména TL1 zvětšíme úměrně k 3-krát nižšímu knitočtu.

Na výstupu směšovače je signál 1152 MHz potlačen asi o 20 dB a po připojení PA téže konstrukce je 1152 MHz potlačeno o dalších asi 20-30 dB, tj. celkem asi 40-50 dB. Přesto s ohledem na možné další nežádoucí produkty směšování doporučujeme na výstup směšovače zapojit pásmovou propust 1296 MHz, tvořenou nejlépe interdigitálním filtrem, např. podle obr.4, který při bezeztrátovém provedení dosahuje útlumu jen asi 0,5dB na 1296 MHz a 30 dB na 1152 MHz.

Filtr předladíme nejlépe tak, že jeho vstup i výstup oddělíme útlumovými články pomocí dvou slabých coax. kabelů délky asi

10-15 m. Po zapojení mezi směšovač a PA a doladění výstupu směšovače i vstupu PA jemně doladíme i všechny obvody filtru, počínaje vstupním a výstupním obvodem. Popsaný filtr je vhodný i pro konvertory, které mají jediný vstupní obvod a nízkou l.mf (např. 28 MHz), protože spolehlivě potlačí příjem šumu ze zrcadlového kmitočtu, který při nastavování konvertoru generátorem šumu "vylepšuje" činitele šumu, ale zhoršuje poměr s/š při ladění na slabý signál! Filtr je zejména vhodný, používáme-li před konvertorem samostatný (anténní) předzesilovač.

Výkonový lineární zesilovač (PA) je jen nepatrně modifikovaný směšovač, u kterého vynecháme vstupní konektor 145 MHz, L1, C1 a lze vypustit ladící kapacitu C4. Vstupní obvod se doladí na 1296 MHz pouze kapacitou C3.

Nastavení a ladění je obdobné směšovači s tím, že podle velikosti vybuzení volíme obvykle větší klidový proud, v rozsahu 30...50 mA, čemuž odpovídá katodový odpor asi 100 Ω .

Při vybuzení asi 8 W z popsaného směšovače (tj. anodové napětí 800 V) je PA při anodovém napětí též 800 V schopen dodat do zátěže až 45 W v výkonu, což odpovídá účinnosti blízké se 50% při dobré elektronce (anodový proud při vybuzení 120...130 mA). To odpovídá údajům z grafu na obr.6.

Při anodových napětích asi 600 V je výkon směšovače menší a PA je schopen produkovat v výkon až 30 W, který je sice o necelé 2dB nižší, ale životnost elektronek se podstatně zvýší.

Při konstrukci pro sesazení a zaletování jednotlivých dílů je velmi vhodnou pomůckou přípravek podle obr.7, vyrobený z tyčového Al materiálu o \varnothing 32 mm. Lze též použít vadnou keramickou elektronku, ale přípravek je lepší, protože umožňuje snadný ohřev dílů na el. vařiči při letování a hliník se nemůže "chytit".

Osově usazení všech dílů bez radiálních vůlí a tlaků per je velmi důležité pro skleněné elektronky, ale nelze je podceňovat ani u keramického provedení.

Při letování nesmíme příliš přehřát pružné fosforbronzové kontakty, zejména na g_1 a anodě, protože špatný kontakt má za následek měnící se naladění a kolísající a snížený výkon.

Na závěr jen upozornění, že výkresy veškerých detailů anodových obvodů byly již publikovány ve sborníku ze semináře UHF techniky v r.1975 /1/ a katodového obvodu směšovače v r.1977/1/.

Literatura:

- /1/ "Seminář techniky UHF"-sborník, Šumperk, listopad 1975
"Seminář SSB na UHF pásmech"-sborník, Třebíč, listopad 1977,
- /2/ "1.3 GHz band SSB", Radio Communication, č.1, 1976, str. 24-27 a 33,
- /3/ Radio Communication Handbook, p.7.46 .

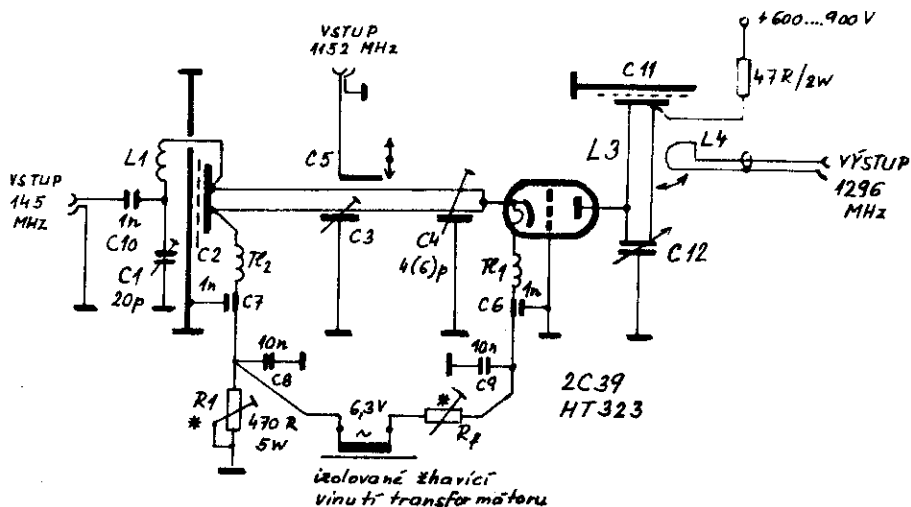
Čís.	Název	Materiál	ks	Pozn.
3a	katod.obvod	Ms \varnothing 1,152x77 un	1	v rozích svařit Ms
3b	Obvod L2	Ms \varnothing 10x2	1	} svařeno Ms
		\varnothing 20, Ms \varnothing 2	1	
3c	nřížk.držák	Ms \varnothing 32	1	spájet s (2d+2c)
3d	přepážka	Ms \varnothing 1,25x25	1	spájet s 3a
3e	kond.C3	Ms \varnothing 10	1	zašroubovat do 3j
3f	kond.C4	Ms \varnothing 10/9	1	přiletovat na 3b
3g	izolace C4	teflon \varnothing 9	1	nalisovat na 3h
3h	kond. C4	Ms \varnothing 8	1	zašroubovat do 3j
3i	izol.podložka	teflon \varnothing 6	2	pro 3d
3j	držák C3,C4	Ms \varnothing 8	2	pro 3e, 3h

Tabulka 1

Výkonový zesilovač a směšovač
1296 MHz

Čís.	Název	Materiál	ks	Pozn.
7	Výstupní vazba			
7a	Kleština	Ms ϕ 12	1	svařit s anod. obvody
7b	Seřiz. matice	Ms OK14	1	
7c	Držák kabelu	Ms ϕ 10	1	
7d	Vodící kroužek	teflon ϕ 8	1	
7e	Držák vazeb. smyčky	Ms ϕ 0,25	1	spájet se 7c
7f	Manipulační čep	Ms ϕ 3	1	
7g	Podložka	Ms ϕ 9	1	
7h	Matice	Ms OK 12	1	
7i	Vaz. smyčka 1152,1296 MHz	Ms ϕ 0,25	1	
9	Anod.blok.kapacita 1152,1296 MHz			120 pF
9a	Disk	Ms ϕ 0,8	1	} spájeno dohromady
9b	Trubka	Ms ϕ 30/1	1	
9c	Anod. kontakt	fosforbronz ϕ 0,25	1	
9d	Izolace vnější	teflon ϕ 0,5	1	
9e	Izolace vnitřní	teflon ϕ 0,5	1	
9f	Krycí plech	Ms ϕ 1	1	
10	Anod.rezonátor 1152,1296 MHz			
10a	Anodové víko	Ms ϕ 4	1	} svařeno s 7a
10b	Mřížkové víko	Ms ϕ 4	1	
10c	Anodová trubka	Cu ϕ 100/3	1	
10d	Ladicí terč	Ms ϕ 20	1	
10e	Ladicí šroub	Ms ϕ 4	1	
10f	Matice ladění	Ms ϕ 8	1	svařeno s 10
10g	Pojistka	ocel ϕ 0,8	1	
	Šroub M3x4	ČSN	4	
5c	Mřížkový kontakt	fosforbronz	1	spájeno s 3c
2c	Katodový kontakt	fosforbronz	1	} spájeno ϕ 0,25 vč na 2d a dále s 3b
2d	Vložka k-f	Ms ϕ 10	1	
4b	Žhavicí kontakt	fosforbronz	1	ϕ 6
4c	Izolace k-f	teflon ϕ 8	1	

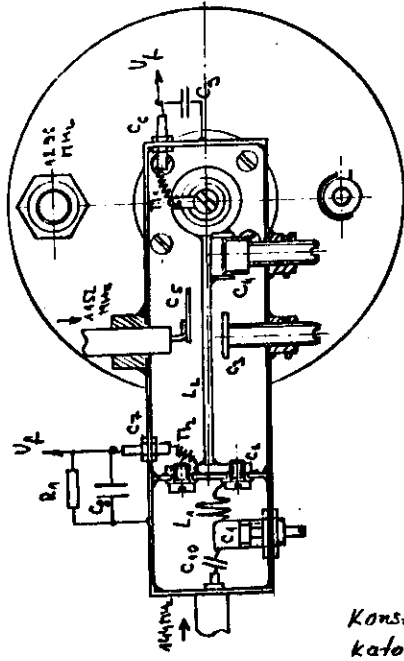
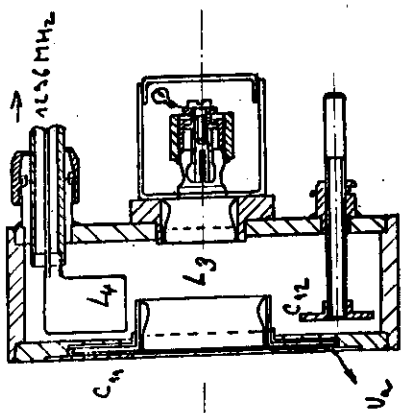
Tabulka 1 Výkonový zesilovač
a směšovač 1296 MHz



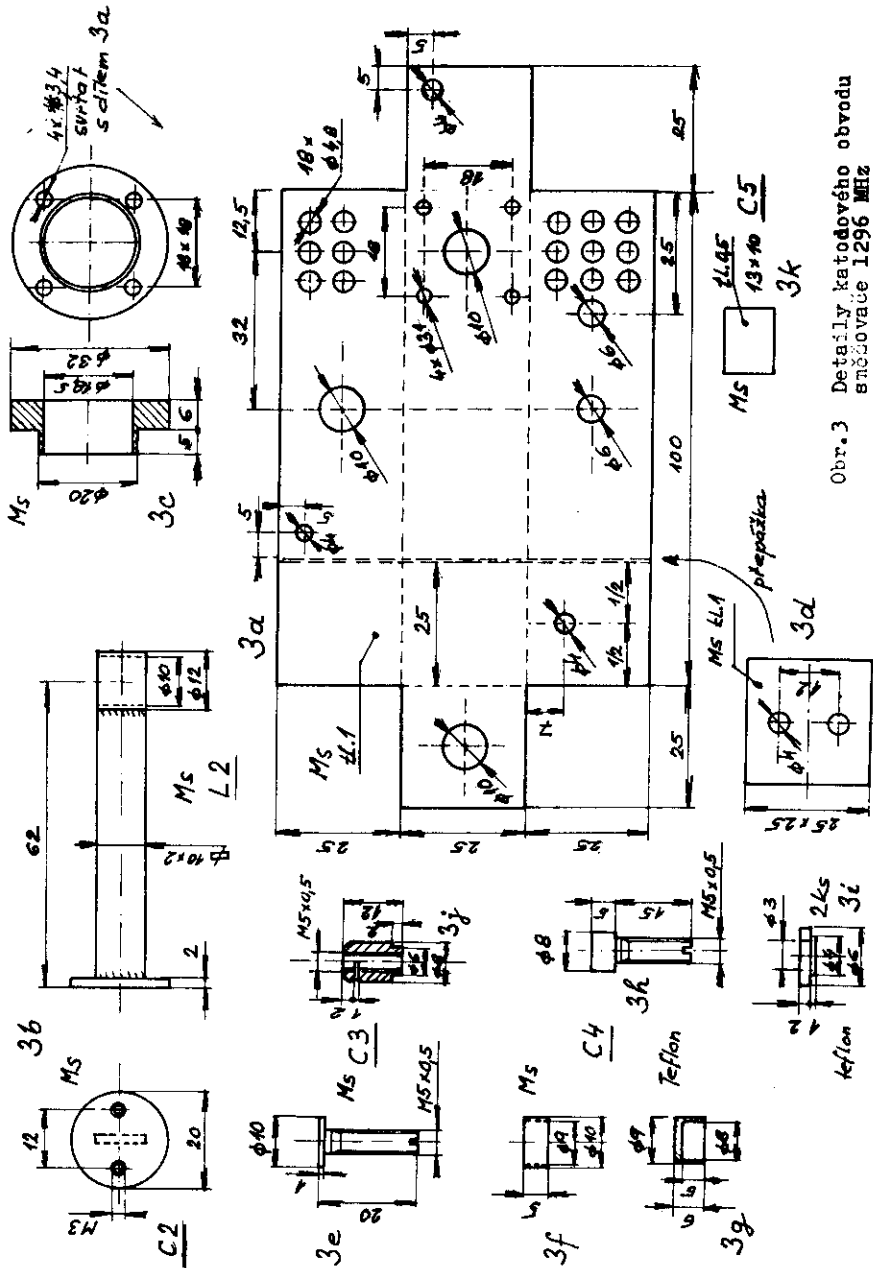
Obr.1 Zapojení směšovače 1296 MHz

- C1 - 20 pF (skl. trimer 5 pF a přídavný ker.kond.s I-O, hodnota podle velikosti C2 a L1 - vyzkoušet)
- C2 - cca 20 pF, teflon.folie tl.0,13 mm (při tl.0,1mm asi 26 pF)
- C3 - terč o ϕ 10 mm (obr.3)
- C4 - cca 4 pF, váleček ϕ 8x5 mm s teflon.izolací 0,5 mm (obr.3)
- C5 - vazba 10 x 13 mm (obr.3)
- C6, C7 - průch. kondenzátory asi 1 nF/250 V
- C8, C9 - 470p až 1 n/250 V - ker.kond. s krátkými přívody
- C10 - 10n/250 V ker. kond. s min. délkou přívodů
- T11, 2 - tlumivky 8 záv.drátu ϕ 0,7 mm CuL na ϕ 3 mm těsně
- L1 - 3 záv. drátu ϕ 1,2 mm Cu na ϕ 8 mm
- R_f - nastavit na U_f cca 5,5 V (viz obr.6)

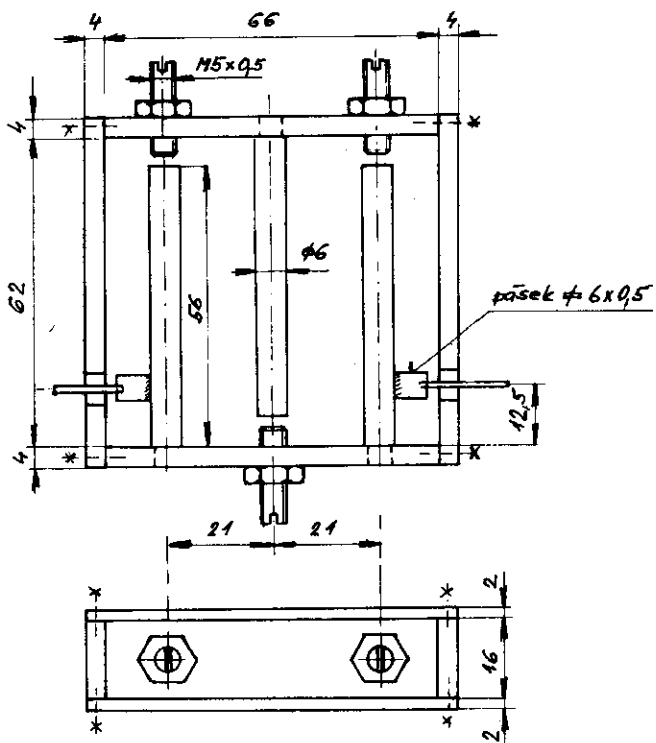
11296 MHz



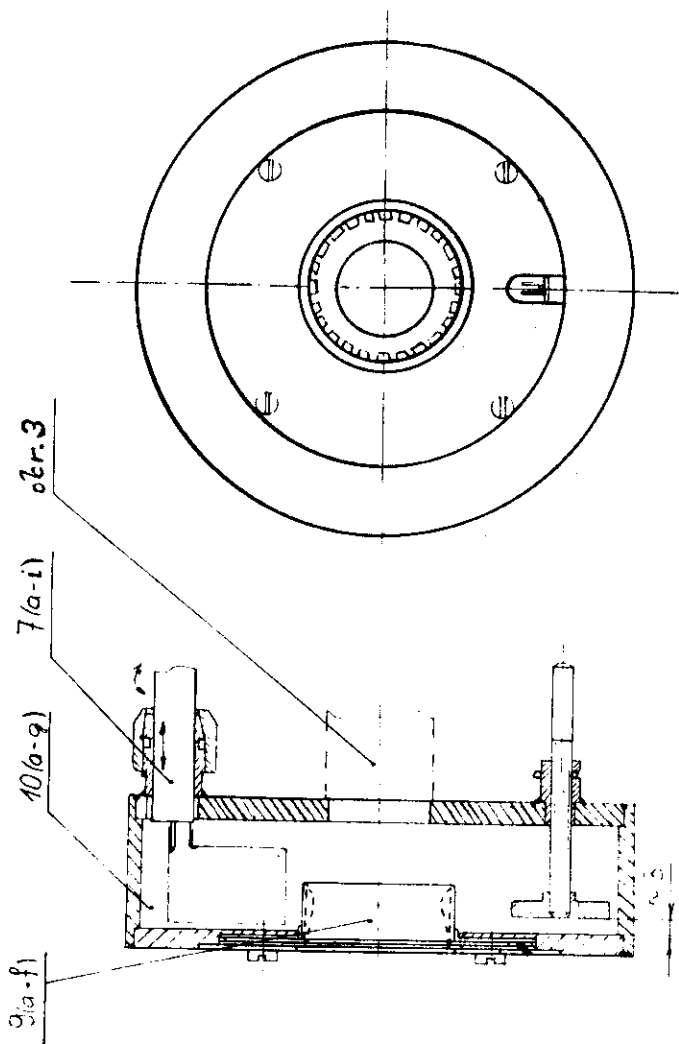
Obr. 2
Konstrukce anodového a
katodového obvodu
směšovače 1296 MHz



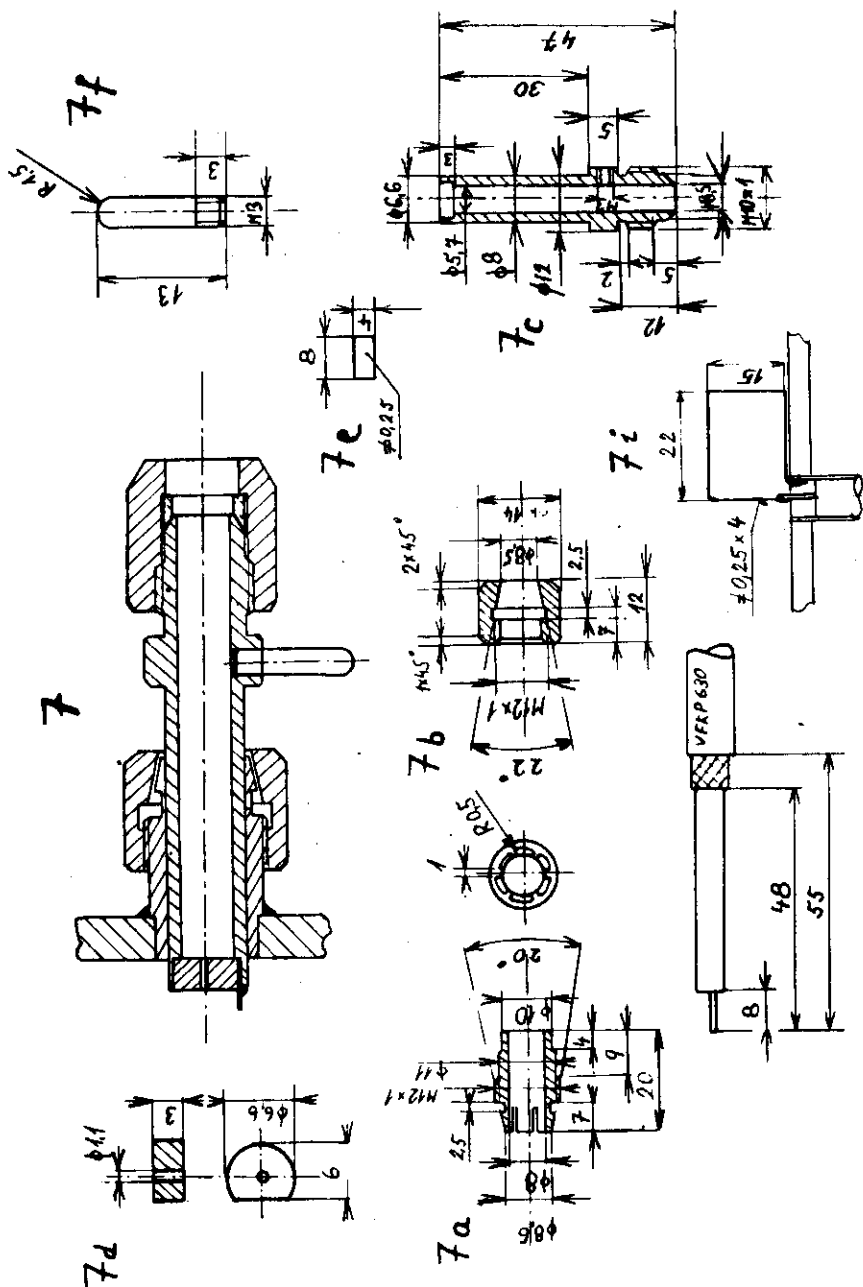
Obr. 3 Detaily katodového obvodu snižovače 1296 MHz



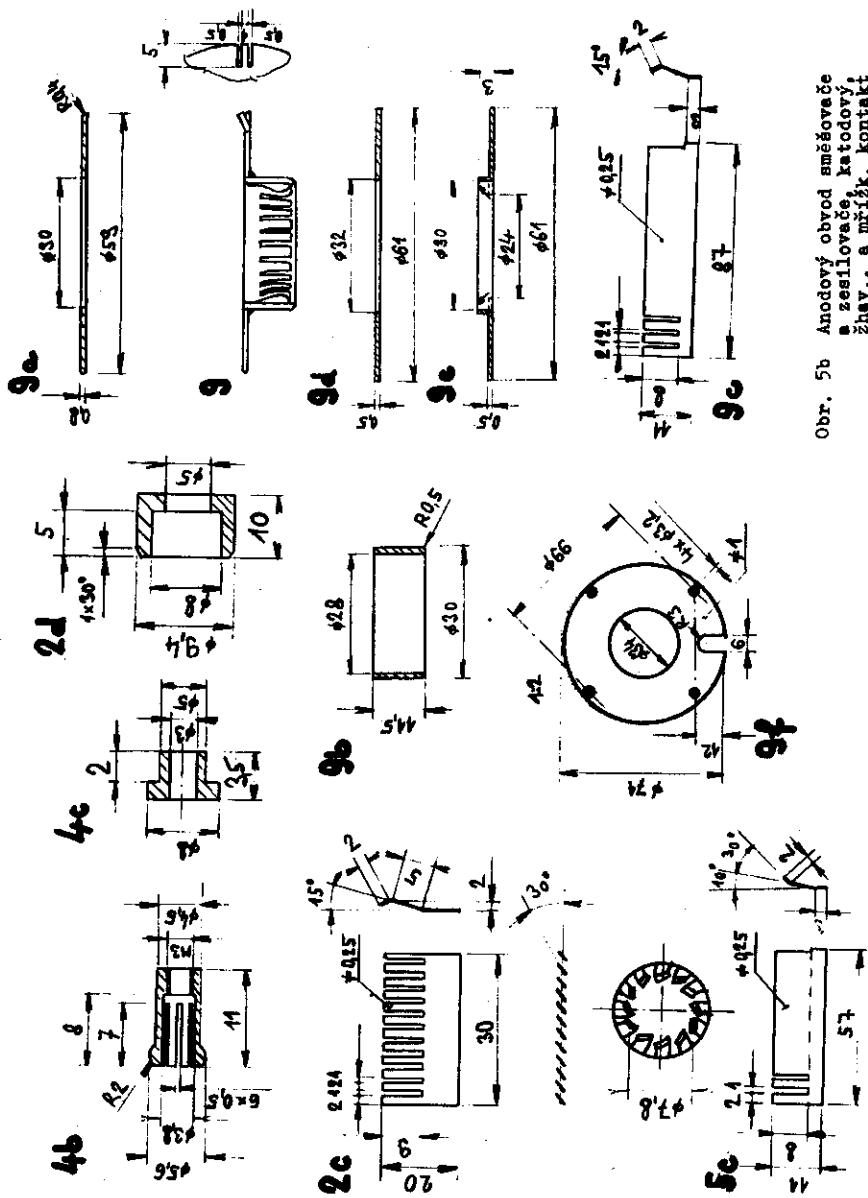
Obr.4 Interdigitální filtr 1296 MHz
se třemi sekční



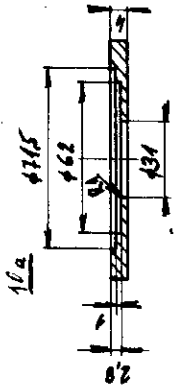
Obr. 5 Anodový obvod směšovače
a zesilovače



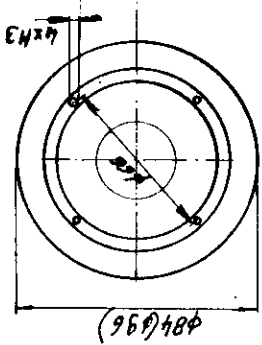
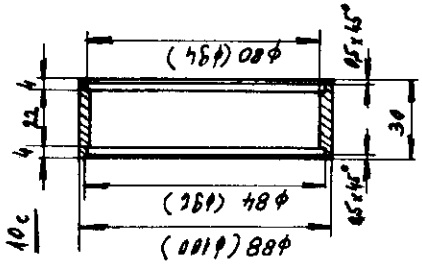
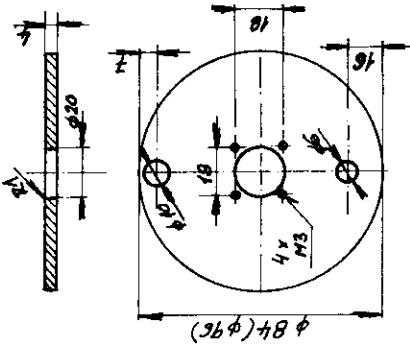
Obr. 5a Anodový obvod sněšovače a zesilovače



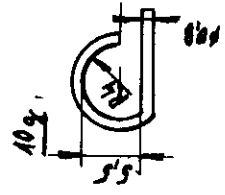
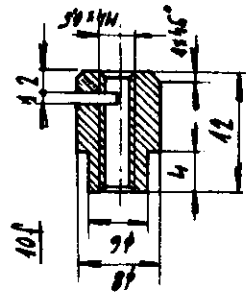
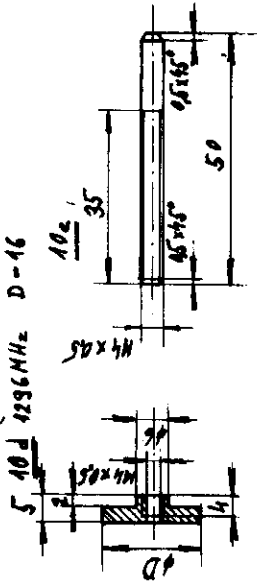
Obr. 5b Anodový obvod směšovače
a zesilovače, katodový
žhav., a mřížk. kontakt



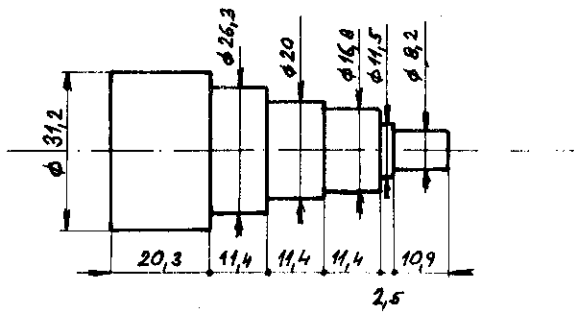
10b



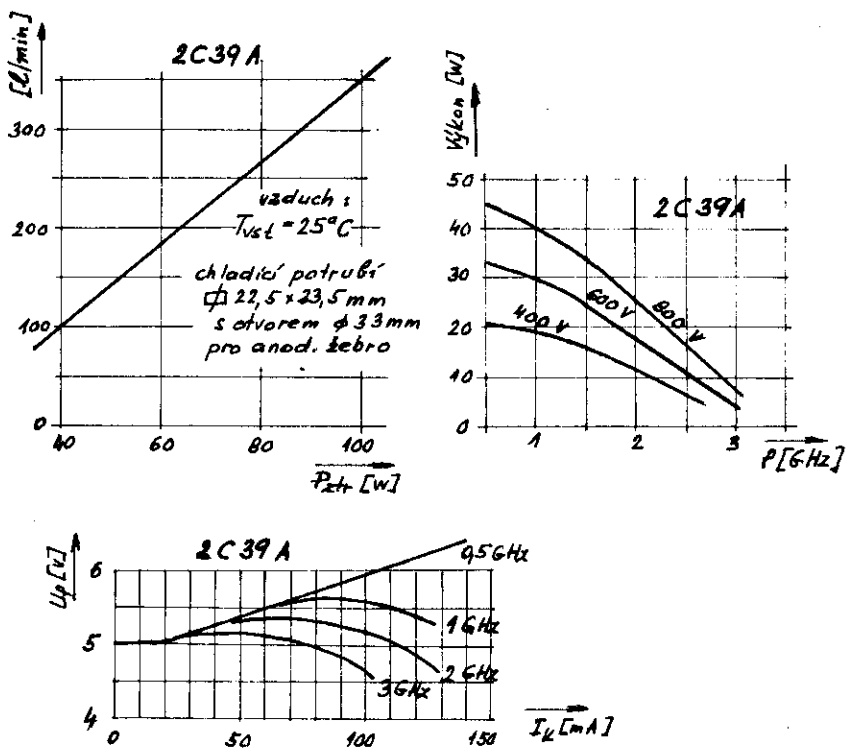
(1152 MHz D=20)
(1296 MHz D=16)



Obr. 5c Anodový obvod směšovače
a zesilovače



Obr.7 Přípravek, nahrazující elektronku 2C39(HT323) při konstrukci obvodů - materiál Al ($\phi 32 \times 100$ mm)



Obr.6 Dosažitelný výstupní výkon s 2C39, potřebné chlazení a žhavicí napětí

Předzesilovač pro pásmo 145 MHz

Ke špičkové práci na VKV je velmi dobrým a v některých případech nutným přídatným zařízením antenní předzesilovač přijímače. Jeho nízké šumové číslo a zisk kompenzující útlum napáječe výrazně zlepšují mezní citlivost přijímače.

Základní požadavky :

1. Co nejmenší šumové číslo
2. Tepelná a klimatická stabilita
3. Dobrá odolnost proti intermodulačnímu zkreslení.
4. Jen takový zisk, který je nutný ke kompenzaci útlumu napáječe a vlastního šumu přijímače.
5. Umístění co nejbliže u napájecího bodu anteny.
6. Dobrý přepínací prvek umožňující činnost vysílače.
7. Ochrana proti poškození vlastním vysílačem.

Předzesilovač s BFT 66

S bipolárním tranzistorem BFT 66 lze v pásmu 145 MHz dosáhnout šumového čísla kolem 1 dB. Při použití s průměrným při-

jínačem se šumovým číslem 3 - 5 dB a napáječem délky do 20 m postačí cca 15 dB. /Kompromisní hodnota vzhledem k možným extrémně silným signálům, např. v závodech atd./. Zesilovač je konstruován do krabičky z pocínovaného plechu. Vstup, výstup a napájení jsou vedeny průchodkami. Krabička je vodotěsně zaletována a otvory do- laďovacích prvků jsou po nastavení zalepeny kvalitní PVC lepicí páskou. Ve vstupu je zařazen seriový rezonanční obvod, zajišťující dobré přizpůsobení a zejména potlačuje možné rušení v blízkosti silných TV nebo FM vysílačů. Nastavení všech prvků je na nejnižší šumové číslo pomocí šumového generátoru. Zisk je upraven zatlume- ním kolektorového obvodu na cca 15 dB.

Předzesilovač s BF 981

S vybranými tranzistory MOS FET BF 981 lze dosáhnout šumové- ho čísla i pod 1 dB /změřeno 0,7 dB/. Konstrukce předzesilovače je obdobná jako s tranzistorem BFT 66. BF 981 nevyžaduje neutrali- zaci. Kombinace seriového a paraelního rezonančního obvodu ve vstu- pu předzesilovače umožňuje práci i v těsné blízkosti vysílačů TV a FM. Požadovaný zisk cca 15 dB je nastaven tlumícím odporem

v obvodu D. Výstupní pásmový filtr zlepšuje zrcadlovou selektivitu přijímače.

Blokování vysílače

Dokonalé blokování vysílače, tak aby ani při přechodech RX - TX TX - RX nedošlo k přetížení předzesilovače signálem z vysílače bývá mnohdy větším problémem než vlastní konstrukce předzesilovače. Příklad provedení blokování ve dvoustupňovém elektronovém výkonovém zesilovači je na obr. 3. Blokovací záporné předpětí elektronek se uzavírá přes antenní relé i přes vlastní antenu. Takto je hlídáno uzavření obvodu i pro vf.

Přechod RX - TX

1. přitahuje RE 1
2. " RE 2
3. odpadá RE 3
3. a. odblokování PA
- 3 b. po $t_1 / R_1 C_1 /$ odblokování BU

Přechod TX - RX

1. odpad RE 1
2. a. okamžité blokování PA
- 1 b. po $t_2 / R_2 C_2 /$ blokování BU

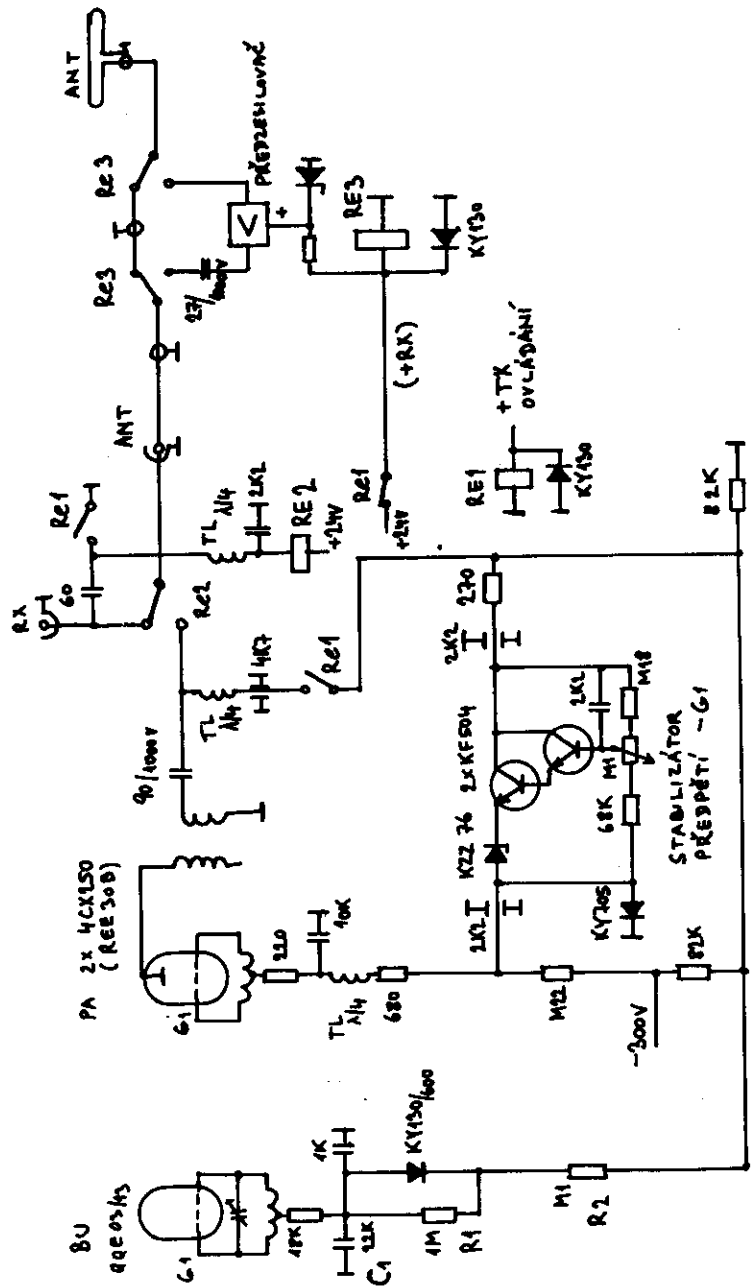
2. přítah RE 3

3. odpad RE 2

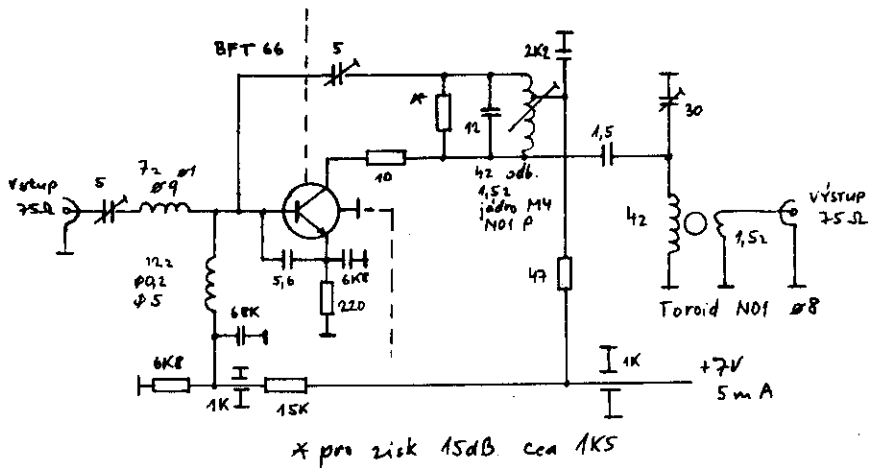
Posloupnost přítahu a odpadu relé a časové konstanty v g 1 BU zajišťují, aby při přepínání nebyla vř na kontaktech RE 2 a RE 3.

Před připojením předzesilovače ke kontaktům RE 3 je nutné celý systém vyzkoušet s plným výkonem PA. Při přepínání RX - TX nesmí na kontaktech RE 2 a RE 3 vzniknout oblouk. Přeskakuje pouze velmi slabá jiskra uzavírajícího se předpětí g 1.

Relé RE 3 musí mít dostatečnou izolaci vř mezi kontakty, aby rozptylovými kapacitami pronikající výkon do předzesilovače nezpůsobil poškození tranzistoru.

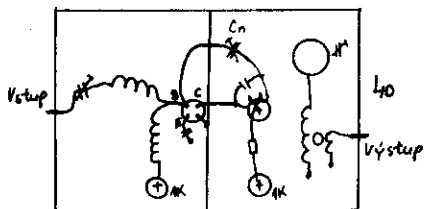


Obr. 3 ZAPOJENĪ BLOKOVACĪHO OBVODU V KONCOVĚM STUPNĪ

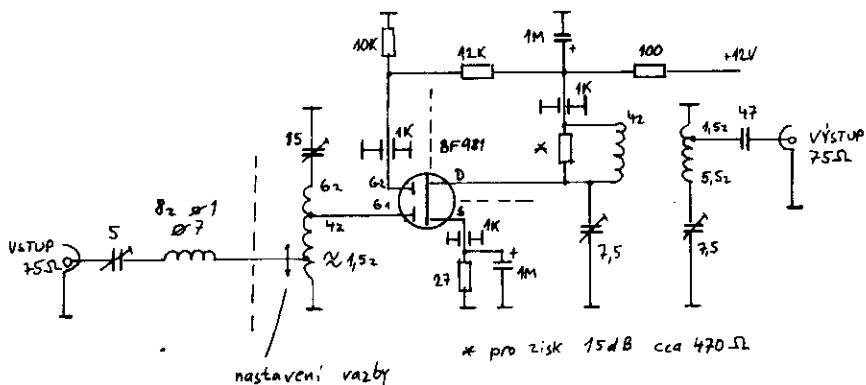


Zapojení předzesilovače s BFT 66

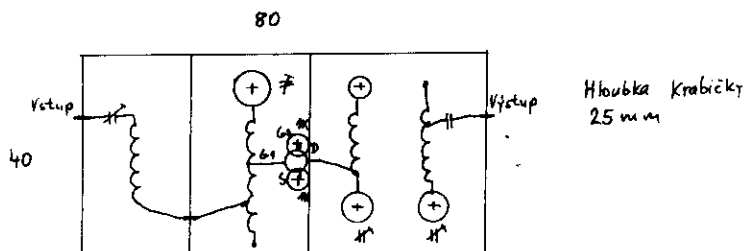
60



Základní rozložení součástek předzesilovače s BFT 66 v krabičce z pocínovaného plechu.



Zapojení předzesilovače s BF 981



Základní rozložení součástek předzesilovače s BF 981 v krabičce z pocínovaného plechu

Poznámky ze stavby zařízení pro 2320 MHz.

Před zahájením stavby zařízení pro 2320 MHz jsme vycházeli z požadavku, aby se jednalo o kompaktní celek, který by obsahoval tyto části: transvertor, zesilovací elektronkové stupně s 2C39, koaxiální relé a zdroj všech napájecích napětí, včetně napětí pro napájení transceivru 144 MHz, jenž se k zařízení bude používat. Blokové schéma zapojení je uvedeno na obr. 1.

Při stavbě transvertoru a uvádění do chodu bylo postupováno podle /1/. Tento pramen považujeme za velmi dobře propracovaný a při přesném dodržení rozměrů a pokynů tohoto popisu se jistě dostaví úspěch. Proto považujeme za zbytečné znovu rozebírat problematiku této části zařízení. Stručně se zmíníme pouze o provedené změně v oscilátorové části transvertoru. Jelikož jsme neměli k dispozici krystal 90 MHz, použili jsme při prvním ožívování krystalu 50 MHz, jehož základní kmitočet je 10 MHz. V zapojení bylo využíváno jeho 9. harmonické. Takto zapojený oscilátor byl však velmi choulostivý na nastavení a při změně teploty se stávalo, že oscilátor nenasadil a bylo nutné jej opakovaně nastavovat. Po dalších pokusech byl použit krystal 18 MHz, který v zapojení kmitá na 3. harmonické, to je 54 MHz. V prvním násobiči je pak tento kmitočet vynásoben pět krát na 270 MHz. Úroveň signálu je sice proti původnímu zapojení podstatně menší, ale při použití tranzistorů BFY 90 na prvním i dalších násobičích postačuje pro vybuzení posledního dvojnásobiče 1080/2160 MHz. Na posledním násobícím stupni byl použit tranzistor BFR 91, se kterým bylo dosaženo lepších výsledků.

Pro nastavení transvertoru považujeme za nezbytně nutné zhotovení sondy podle obr. 2 a vlnoměru, který byl realizován podle /2/. Podle získaných zkušeností je zbytečné se bez těchto pomůcek do stavby pouštět.

Vysílací část transvertoru je v našem případě na všech třech stupních za směšovačem osazena tranzistory BFR 34. Výstupní výkon je proto asi poloviční, než jak je uvedeno v /1/, kde byly použity tranzistory BFR 96. Z tohoto důvodu jsme původně zhotovili za transvertor tři stupně s elektronkami 2C39. Při konečném uvádění do provozu jsme však zjistili, že dva zesilovací stupně naprosto postačují i při zmenšeném výstupním výkonu transvertoru

pro dosažení výstupního výkonu do antény 15 - 20 W. Třetí stupeň je naprosto zbytečný, jeho připojením se výstupní výkon nezvýšil. Zesilovací stupně s 2C39 byly zhotoveny podle /3/. Provedli jsme pouze nepatrné změny, které vplynuly z našich možností.

Z důvodu nedostupnosti konektorů typu BNC jsme použili konektory vlastní výroby. Jedná se o typ, který byl dříve používán n.p. TESLA u měřicích přístrojů. Výroba těchto konektorů je poměrně jednoduchá. Rozměry jsou uvedeny na obr. 3.

Další změna spočívá v úpravě izolace anodové blokové kapacity. Místo slídy jsme použili teflonu. Vhodnou teflonovou fólii jsme rovněž nesehnali, izolační mezikruží bylo vyrobeno z teflonu o síle 2 mm. Pro případné zájemce uvádíme na obr. 4 náčrt přípravku a stručný popis výroby mezikruží.

Dále byla upravena žhavicí patice, viz. obr. 5.

Poslední úprava spočívá ve změně armatur dolaďovacích terčů anodové a katodové dutiny. Oproti popisu v /3/ byl použit způsob provedení podle UKW Berichte, kde armatura terče slouží jako tlumivka 14. Zde považujeme za nutné upozornit na dvě zásady, které jsme při stavbě nedodrželi. U tohoto druhu armatury je v UKW Berichte uváděn závit M 6. Vzhledem k tomu, že ladění dutin je velice ostré, je nutné použít závit s jemným stoupáním. Také způsob aretace zakontrováním matkou je nevhodný, dotažením matky na nalaďeném terči dojde totiž opět k jeho rozladění. Jako daleko výhodnější považujeme použít na konci armatury převlečnou kuželovou matici, která by svírala rozříznutou část armatury, viz. obr. 6. Dolaďovací terče doporučujeme vyvést vně pro možnost dolaďování dutin, které je nutno čas od času provést.

Dále se zmíníme o výrobě pérových objímek pro koaxiální elektronky. Objímky z profesionálních zařízení jsme nesehnali a věřím, že před tento problém je postavena řada amatérů. Na výrobu lamel posloužil jednoduchý přípravek podle obr. 7, ve kterém se tyto lamely nařezají na pásku z fosforbronzového plechu o síle 0,25 mm. Fosforbronzový plech lze zakoupit v prodejnách Perona. Konečný tvar objímky jsme upravili v přípravku podle obr. 8.

Vhodné koaxiální relé pro vysoké kmitočty bylo pro nás rovněž nedostupné, zhotovili jsme jej rovněž "po domácku". Jako izolační průchodky pro upevnění kontaktů relé posloužily keramické průchodky z kondenzátorů TC 124 nebo WK 723 40, které jsou přímo vletovány do armatur polokonektorů. Rozměry polokonektorů byly

zvoleny pro koaxiální kabel VPKV 620. K ovládání pohyblivých kontaktů koaxiálního relé slouží relé RP 100, jehož vlastní kontakty jsou zároveň využity pro spínání síťového napětí pro anodový transformátor a ventilátor. Jednotlivé díly a sestava koaxiálního relé je na obr. 9.

K chlazení elektronek byl použit ventilátor z dovozu z NDR typ QL 1, tento bývá k dostání v prodejních Merkurie. Chod ventilátoru je velmi tichý a jeho konstrukce se k danému účelu přímo nabízí.

Zapojení zdroje pro zařízení 2320 MHz bylo převzato z /3/. Nutno zdůraznit, že anodové napětí pro elektronkové zesilovače se pohybuje kolem 1 kV, a proto je třeba při práci na zařízení dbát zvýšené opatrnosti. Rozmístění jednotlivých dílů zařízení bylo vzhledem k bezpečnosti v našem případě řešeno tak, že napájení anod, rozvod sítě a zdroj je na horní části chasis, ve spodní části je pak umístěn transvertor, zdroj 12 V a elektronkové zesilovače. Je zde rovněž přístup ke všem dolaďovacím prvkům. Veškerá manipulace při dolaďování zařízení je tak naprosto bezpečná, protože nejvyšší napětí ve spodní části zařízení je 12 V. Na obr. 10 uvádíme informativně rozměry chasis a rozmístění jednotlivých dílů.

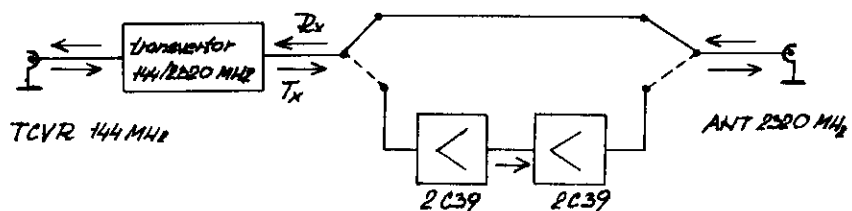
V závěru našeho příspěvku dodáváme, že všechny díly zařízení byly zhotoveny v průměrných amatérských podmínkách. Máme za to, že se dá zařízení reprodukovat i v jiných kolektivech, zvláště, je-li přístupný soustruh, zvládnou se i zvýšené nároky na práce při obrábění některých dílů. Věříme, že svým příspěvkem alespoň částečně pomůžeme zájemcům o pásmo 2320 MHz a že se na tomto pásmu v brzké době objeví nové stanice. Za celý náš kolektiv chceme poděkovat Pavlu Šírovi OK 1 AIY, který u nás takřka jediný zveřejnil články na toto téma a také nám velmi pomohl při konečném uvedení zařízení do provozu

Všem zájemcům o 2320 MHz přejeme mnoho úspěchů a případné dotazy rádi odpovíme.

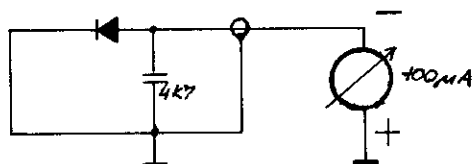
Kolektiv OK 2 KQJ

Použité prameny : /1/ Amatérské rádio A/3-4 1981
/2/ Amatérské rádio 6 1956
/3/ Amatérské rádio A/7-8 1979
Amatérské rádio A/1-2 1977
UKW Berichte

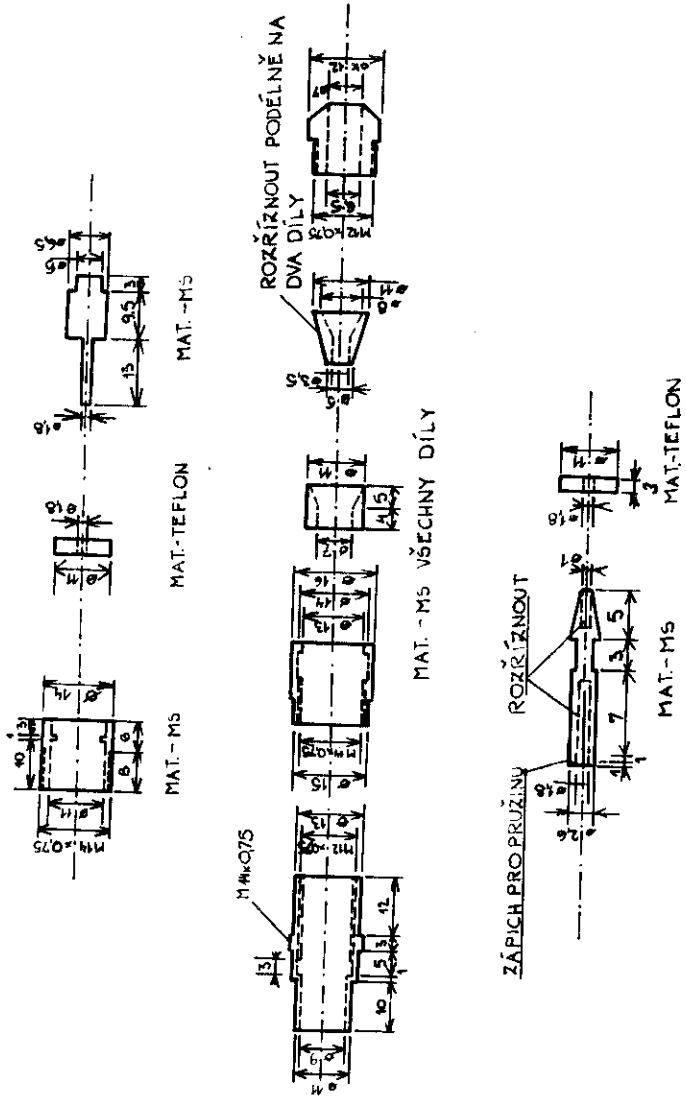
Obr. 1 BLOKOVÉ SCHÉMA TRANSVERTORU 144/2320 MHz



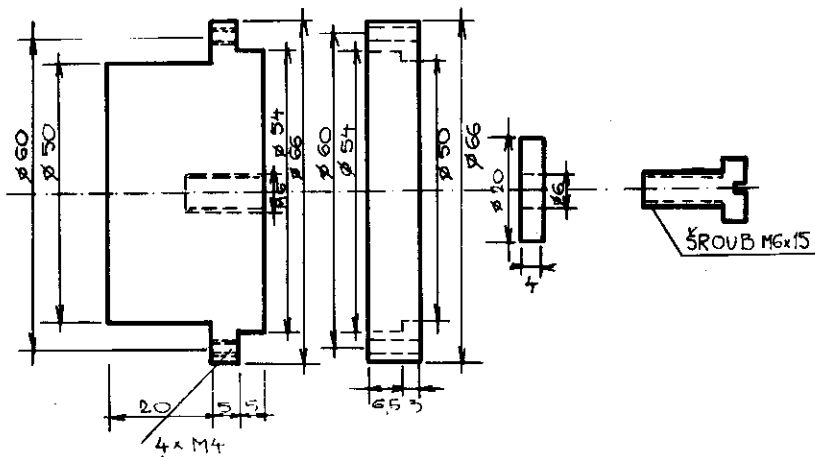
Obr. 2 SONDA PRO LADĚNÍ DUTIKOVÝCH OBVODŮ



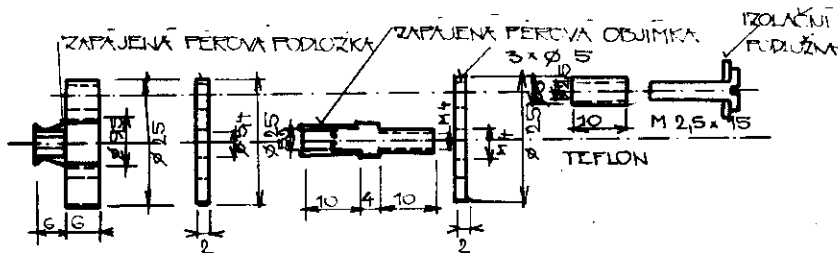
obr. 3 KONEKTORY



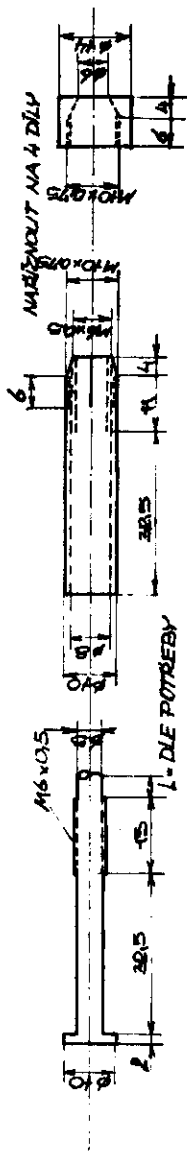
Obr. 4 PŘÍPRAVEK PRO VÝROBU TEFLONOVÉHO MEZIKRUŽÍ



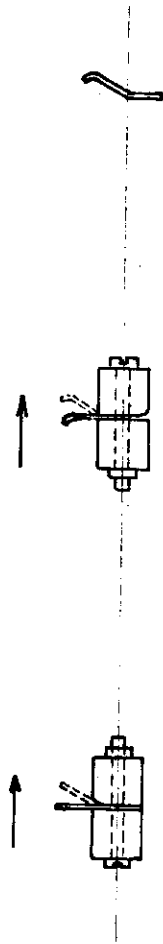
Obr. 5 - UPRAVENÁ ŽHAVICÍ PATICE



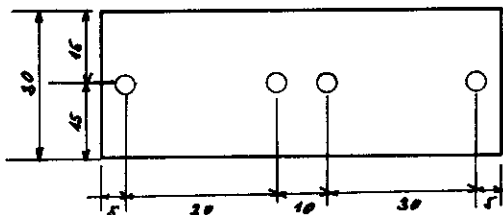
obr. 6 ÚPRAVA ARMATURY PRO LADICÍ TERČE



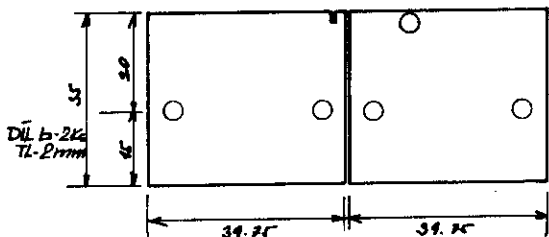
obr. 8 PŘÍPRAVEK PRO ÚPRAVU PÁSKU NA KONEČNÝ TVAR



Obr.7 - PŘÍPRAVEK PRO VÝROBU PĚROVÝCH OBJÍMEK NA KOAXIÁLNÍ ELEKTRONKY

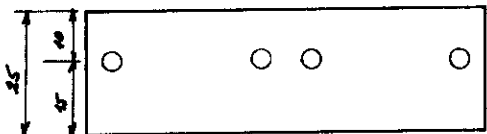


DÍL a - 2ks, TL-2mm

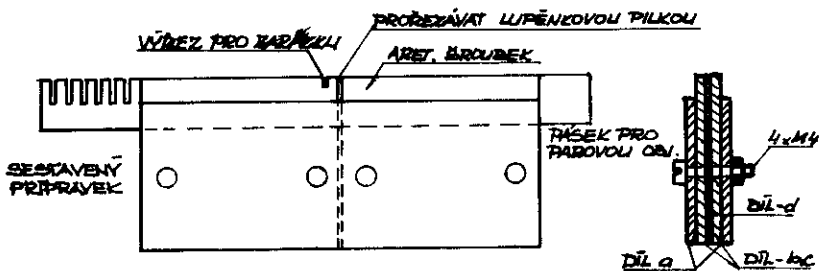


DÍL b - 2ks
TL-2mm

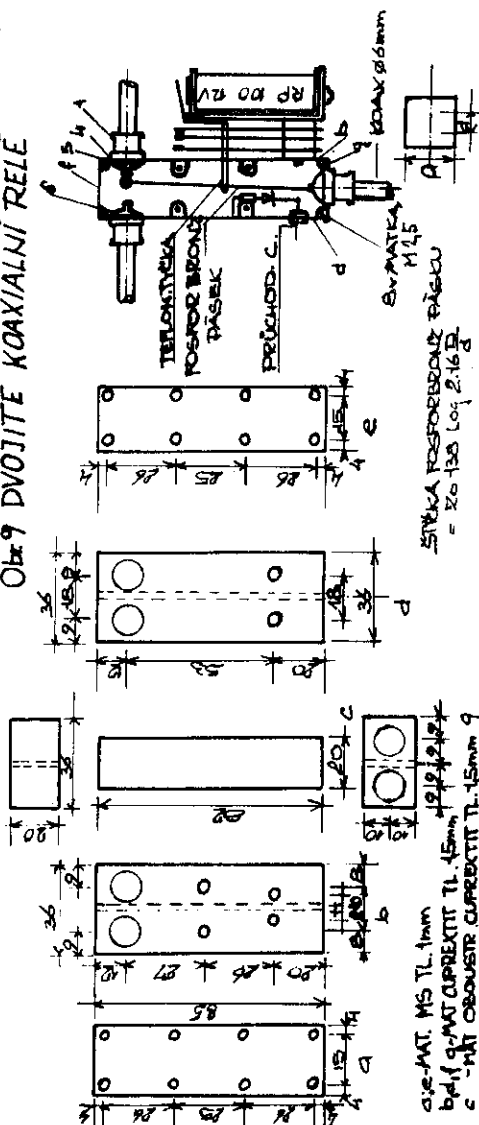
DÍL c - 2ks TL-2mm



DÍL d - 1ks
TL DLE TLOUŠTKY PÁJEČKY
PRO PĚROVOU OBJÍMKU

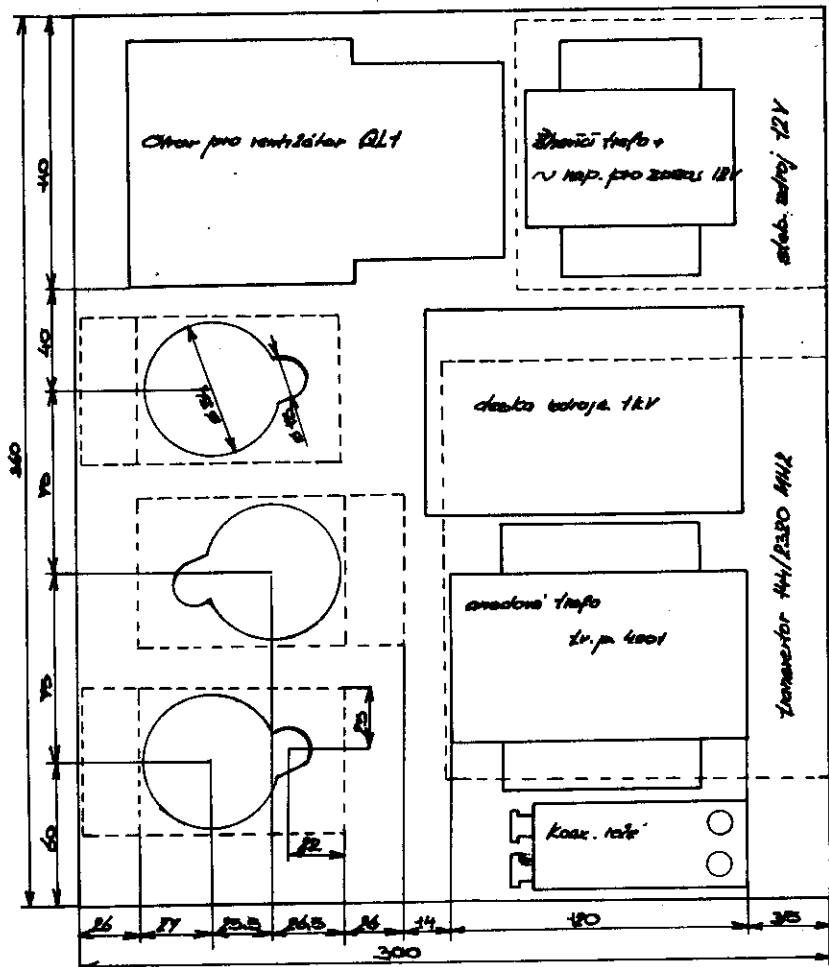


Obr. 9 DVOJITÉ KOAXIÁLNÍ RELE



Obr. 10 CHASIS PRO ZARÍZENÍ 2320 MHz,
ROZMÍSTĚNÍ JEDNOTLIVÝCH DÍLŮ

Chasis tvaru L v jádra - 0,5 mm. Přední, zadní panel - 360 x 200 mm.
Materiál - Rn H. 0,7 mm kadmiové



Přijímací část transejvru pro 2320 MHz

Je několik způsobů jak přijímač pro 13 cm koncepčně řešit. Hned úvodem je třeba uvážit, jaký zvolíme mezifrekvenční kmitočet; upřímně řečeno, je přepych dělat přijímač speciálně celý jen pro toto pásmo uvážíme-li, že za rok uděláme třeba jen několik spojení Nejjednodušší je řešit zařízení jako transvertor k 2 m transejvru a vlastní mř kmitočet, kde budeme ladit umístíme např. od 144,5 MHz výš - kdeje i při sebevětší soutěžní "řeži" již úplný klid. Měba kamkoliv výš - např. různá dovozená zařízení mající rozsah i přes 146 MHz. Tato možnost je výhodná zejména v případě, že není k dispozici přesný krystal a musí se prostě vzít to, co je. Jistě, že je možné vzít i takový krystal, že začátek pásma vyjde na 144,0 MHz, ale není zde zaručeno, že právě do používaného úseku pásma neprolezou blízké stanice a to i v případě, že máme vše "dost" stíněno.

Směšovač.

Dřívější konstrukce používaly většinou směšovače s diodami typu 1N21, které se ve "své době" osvědčily. Jisté zlepšení přinesly Schottkyho diody, kterými lze dosáhnout lepších šumových vlastností. Moderní tranzistory, jejichž F_t je kolem 5 000 MHz z se nabízejí ke zhotovení směšovače aktivního a před něj zařadit jeden až dva zesilovací stupně. Všechny zmíněné verze byly v minulosti s uspokojivými

výsledky odzkoušeny; snad ještě stojí za uvážení, že vhodný tranzistor lze snadněji opatřit než příslušnou Schottkyho diodu. Jako nejjednodušší se tedy ukázal konvertor s tranzistorem. Zapojení je na obr. 1, vhodné tranzistory jsou v tab.1, ovšem nejsou zde uvedeny řady dalších novějších, které mají jistě daleko lepší parametry. Chceme-li, aby konvertor měl požadované vlastnosti, nezbyvá nám, než-li jej těmito vhodnými tranzistorem opadit. Všechny stupně jsou v zapojení se "společným emitorem". Aby odpadly komplikace s blokováním emitového odporu, jsou emitory uzemněny přímo. Tranzistory jsou umístěny v utvorech dělicích přepážek co nejblíže ke dnu konvertoru. Rezonanční obvody jsou řešeny jako pulvinné, laděné v kmitné napětí. Šroub M3 x 20, který se šroubuje z druhé strany základní tištěné desky umožňuje malou počáteční kapacitu a velkou proladitelnost / Δf až několik set MHz/, kterou můžeme ještě zvětšit např. trolitulovým nebo teflonovým povlakem nasunutým do otvoru v trubce. Tato konstrukce se ukázala jako mechanicky stabilnější nežli kterýkoliv trimr. Velkou pozornost je třeba věnovat celému elektrickému zapojení, hlavně nastavení pracovních bodů jednotlivých stupňů, které je kritické právě z důvodu přímého uzemnění emitorů. Aby nedošlo k proudovému přetížení tranzistorů - např. při náhlých oscilacích je v přívodech ke kolektorům větší odpor /asi 1 k Ω /, který při jmenovitém proudu sníží kolektorové napětí na potřebnou, výrobcem doporučovanou hodnotu; ovšem při malém otevření na sebe vezme prakticky celé napájecí napětí a tak se tranzistory nezruší nadměr-

ným proudem, ani překročením kolektorové ztráty. Další způsob ještě lepší stabilizace pracovního bodu pro "větší" tranzistory jsou na obr. 2 a - d., a je jich možné použít universálně i na jednotlivých stupních ve vysílači, kde může být ještě vylepšen diodou /nebo 2 diodami v serii/, které jsou tepelně spojeny se stabilizovaným tranzistorem.

Výstupní kolektorový obvod směšovače je na požadovaném mezifrekvenčním kmitočtu, odpor 100 ohmů a antiparalelně zapojené spínací diody KA 206 chrání směšovač před zničením VF výkonem v případě, že si omylem do výstupu konvertoru připojeným transceivrem "zavysíláme". Při ožívování se postupuje tradičním způsobem. Pro ty, kteří nemají k dispozici vhodný generátor /nejlépe Hewlett Packard/ poslouží nějaká "náhražka" v podobě kalibrátoru, nebo varaktorového násobiče, který poskytne signál na potřebném kmitočtu. Daleko nejlepší je nastavovat konvertor /přímo s anténou a kabelem který pak bude použit/ na slabý signál. Takto seřídíme celou přijímací soustavu - to znamená oba zesilovače i pásmový filtr osc. injekce. Výrobce doporučuje i vhodný pracovní bod - to znamená kol. napětí a proud pro nejmenší šum /vstupní zesilovač/ a největší výkonový zisk /v našem příp. druhý zesilovací stupeň/.

Např.: pro BFR 34 a

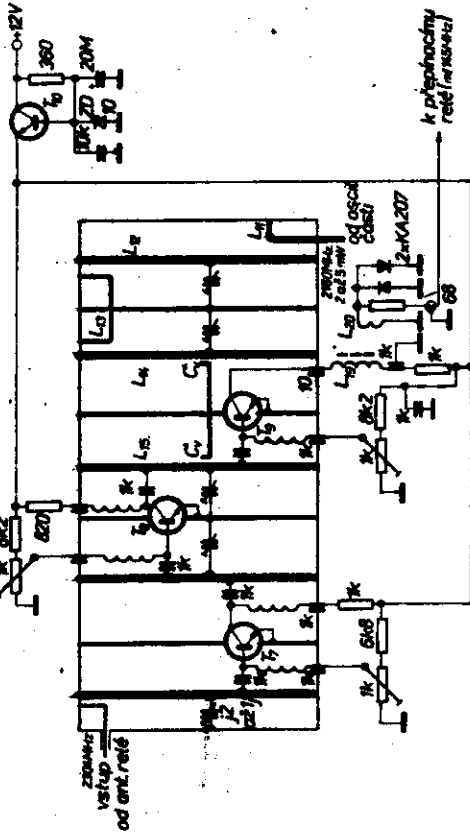
Nejmenší šumové číslo při	2 GHz	/F = 4 dB/ Ic = 3 mA; Uc = 10 V
Největší výkonové zesílení	2 GHz	V _{pe} > 8 dB Ic = 15 mA; Uc = 6 V

V případě nestabilit směšovače i zesilovačů je třeba zařadit do série s tlumivkou v bázi odpor 50 - 200 ohmů.

Celková mechanická konstrukce přijímací části ne na obr. 3.

BFR34a BFR34a BFR34a

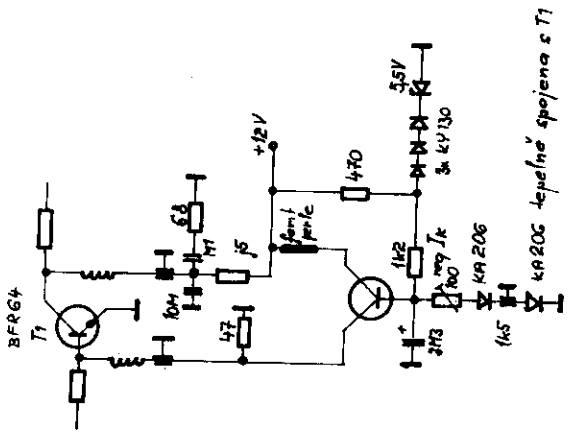
KF506



Provedení indukčnosti přijímací části transformátoru

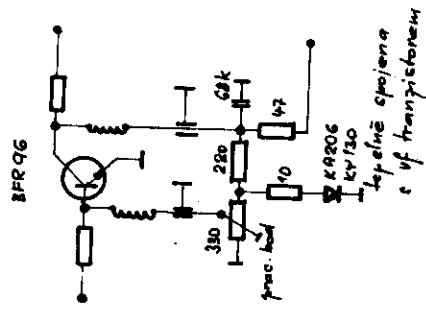
číslo	rozměr
L11	3 z drátu o \varnothing 0,4 mm CUL, samonosně na \varnothing 2,5 mm
L12, L14, L15, L16, L17	měděný drát o \varnothing 1,5 mm (smýčka)
L13	magnetická trubka o 6 mm délky 49 mm, odbočka 11 mm od „studeného“ konce smýčky z měděného drátu o \varnothing 1,5 mm, 12 x 15 mm
L18	měděný plešek 5 x 0,2 mm délky 15 mm
L19	8 z drátu o \varnothing 0,4 mm na \varnothing 4 mm
L20	2 vazební závitů v izolované trubce PVC
C1	plechový praporek 5 x 10 mm (vazba mezi L14 a L15)

◀ Obr. 1. Schéma přijímací části (konvertor 230V/145 MHz)



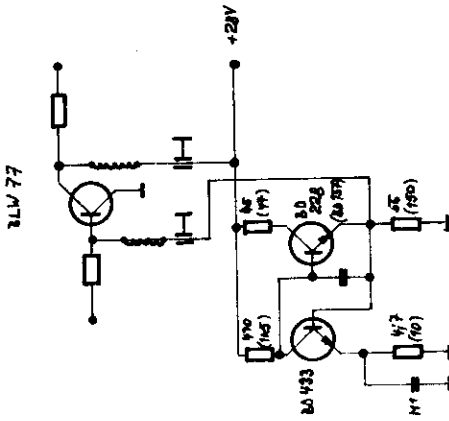
4A 206 tepelně spojena s T1

a



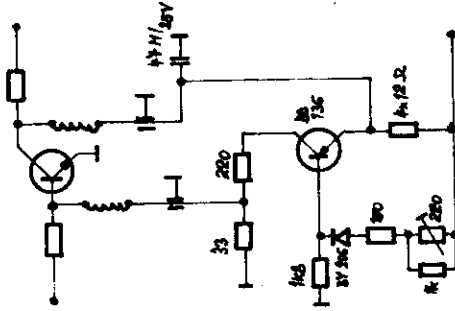
4A 206 tepelně spojena s 4V130

b



Hodnoty v závorkách platí pre 12V

c



d

**Tab. 1. Některé typy tranzistorů,
vhodné pro konstrukci transvertoru na 2304 MHz**

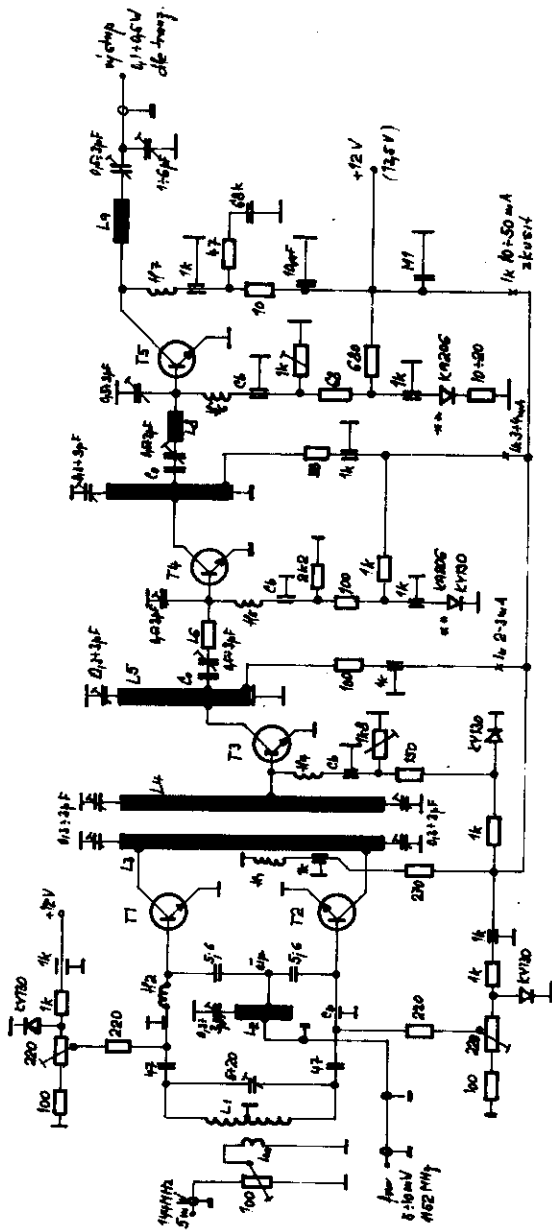
Typ	U_{max} [V]	I_{max} [mA]	P_c [mW]	F při f [dB] [MHz]	f [MHz]	C [pF]	Poznámka
BFW92	15	50	130	23 - 200 11 - 800 (4) 500	1500	0,7	F bez zábrtky je vř- konově šedilová v dB
BFR14	12	30	250	> 9-2000 > 10-2000	3000	(0,5)	F v závorce je šumové číslo v dB
BFR14a	12	30	250	(2)-200 (3,8)-2000	5000	(0,45)	C bez zábrtky je kapacita kolektor-báze při otevřeném emitoru (C_{230}) C v závorce je kapacita zpřenosovábní - v emito- rovém zapojení (C_{12a})
BFR34	12	30	200	(3)-1000	3300	0,75	
BFR34a	12	30	200	13-800 (2)-200 (4)-2000	4500	0,75	
BFR90	15	25	180	19,5-500 (2,4)-500	5000	(0,4)	
BFR91	12	35	180	16,5 - 500 (1,9)-500	5000	(0,8)	
BFR96	15	90	500	16 (3,3)-800			
BFR94	25	300	3500	13,5-500 (5)-500	3500	3,8	
BFT12	15	300	700	7,5 (8,5)-800	2000	3,0	
BFT85	15	50	250	(1,5)-200	4500	0,85	
BFT86	15	30	280	(1)-200	4000	0,8	
NE62 183	12	70	280	12 (2,7-1) 30	1520		
NE57 23c	11	50	250	5,8 (5) 10%	2000		

Vysílací část transcejvru pro 1296 MHz.

Při konstrukci vysílače na 23 cm se nabízí opět řada možností, jak transvertor provést. Myšlenka "natisknout" obvody na oboustranně plátovaný laminát není nová, a tím, že poslední dobou jsou k dispozici vhodné materiály, aplikuje se tato technologie prakticky všude, až do těch nejvyšších kmitočtů. Zejména při seriové výrobě je to jediná možnost, jak jednoduše a levně vyrábět. Dokonale zpracovaný a odzkoušený tištěk zjednoduší práci i méně zkušeným. Součástky se do něj prostě "nasypou" a zařízení je hotové; - jak se říká - za jeden večer. Takové provedení pro 23 cm popsal před časem v časopise UKW-Berichte DFBQK. Pa jeho reprodukci na konzumní oboustranně plátovaný "Cuprexit" tloušťky 1,6 mm se ukázalo, že tato technologie umožní zhotovit vysílač pro 23 cm s výkonem větším než 0,1 W a to s použitím tuzemských součástek. Obrázek tištěné desky je na obr. 1., schéma na obr. 2., směšovač je symetrický, dokonale je vyřešen i pásmový filtr / s půlvlnnými obvody / mezi prvním zesilovačem. Od ladících prvků se vyžaduje malá počáteční kapacita a malé mechanické rozměry. V originále použité "Fóliové trimry" nebyly k dispozici, a tak jsem použil skleněné trimry. Do serie s vazebními trimry /ať jsou jakéhokoliv typu/ doporučuji zařadit další oddělovací kondenzátor /čip/. Na kapacitě nezáleží - jen v případě, že je kapacita trimru příliš velká, zmenší se seriovými kondenzátorem např. 5,6 pF. Ať jsou tranzistory jakkoliv do-

konale proti ledasému chráněny, nesnášejí dosud plně napájecí napětí přímo na bázi a je proto nutné mít tuto okolnost stále na paměti. Použitelných tranzistorů pro 23 cm je již celá řada; - /viz tab. 1 v dílu "Vstupní část přijímače pro 13 cm/ z našich je použitelný KFW16 a KFW17a, se kterým je možné na výstupu dostat víc než 100 mW výkonu při 12V napájení. Nevýhodou je pouze nevhodné pouzdro, takže montáž není elegantní, vyjde dlouhý přívod emitoru a chlazení systému, který to "umí" je neudostatečné. Škoda, že tento opravdu vynikající tranzistor není aplikován ještě v nějakém jiném pouzdře; zdá se, že by zcela odpadly starosti se sháněním cizích drahých typů. Přesto lze celý transvertor těmito tranzistorry osadit, není na škodu si poexperimentovat dřív, než pak použijeme např. BFR34, BFR96 nebo BPT12. Při ožiování je nezbytné přesvědčit se vlnoměrem, že zesilovač ladíme na 1296 MHz a ne na kmitočet osc. injekce. Důležitá je vstupní úroveň budícího signálu do směšovače; regulačním trimrem 100Ω je třeba nastavit jen tak velký ~~938~~ signál, dokud se zvětšuje VF výkon. U hotového transvertoru je možné tímto reg. prvkem plynule a bez skoků regulovat výkon od nuly až do maxima a toto je první praktická indikace, že zesilovače nemají sklon ke kmitání. Přebuzování směšovače způsobuje zkreslení signálu a "spletry". Tento transvertor umožňuje práci např. v Pd nebo BBT, dobře poslouží pro buzení elektronkových zesilovačů. Další dvoustupňový tranzistorový zesilovač zvětší výkon až na 1,5W. Byl zhotoven za účelem praktického odzkoušení některých typů tranzistorů, které nejsou sice

pro tento kmitočet určeny, ale výkonový zisk mají ještě dost velký na to, aby mohly uspokojivě sloužit. Mechanické rozměry byly prakticky odzkoušeny - schéma je na obr. 3.)



1k 21p

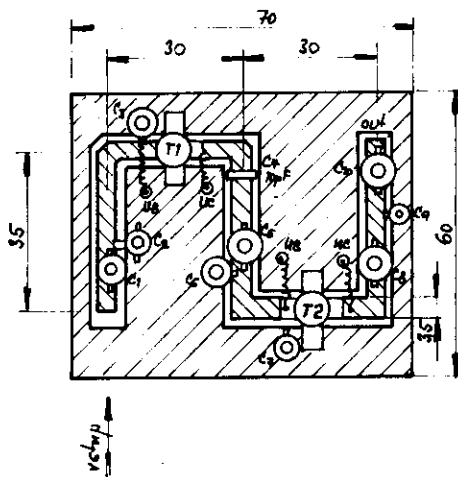
- * - broda tepelné válnice s trany.
- L₂ - klid. proud
- T1...T3 2P234, 2P291, 2P4164
- T4 2P296, 2P112, 2P4164
- T5 2P198, 2P234, 2P251, 2P294, 2P400

L₁ 420V ±8% s obš. v provedení

- L₂ 120V, přes L₁
- L₃ - L₅ nahříváno
- H₁ - 320V, na feritu H20
- H₂ - H₃ nahříváno
- © - všechno: bez indukční nahříváno

H₂ - 120V, 0,4C, H₃ na ±3%

© - oddělit. kond (Fejo), 20pF ±1k.



1A.5

Mat: oboustr. plat. cuprex.
H. 1,6 mm postříbrěno

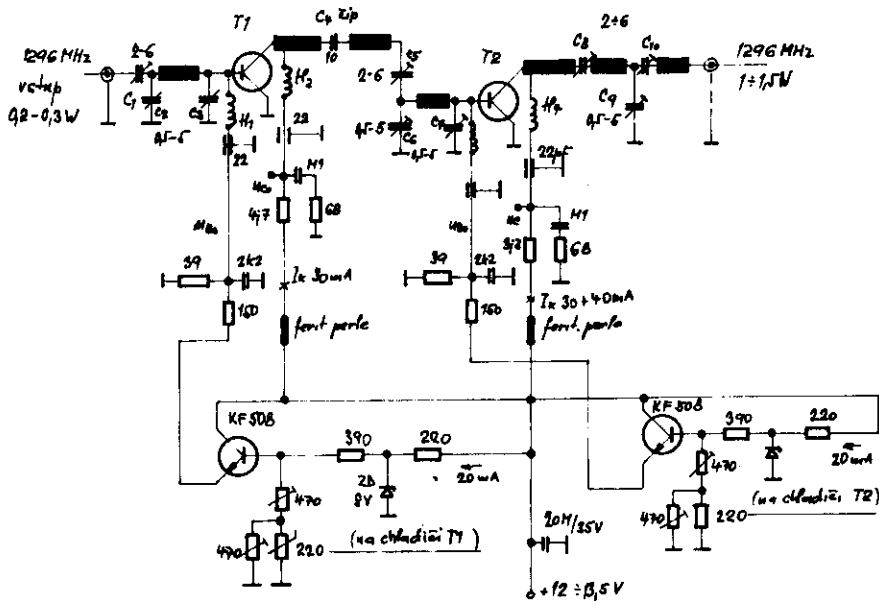
Mat: chladičů: Cu plech H 1/2
2 druzky strany hříšné desky
Průřez 20x25 mm

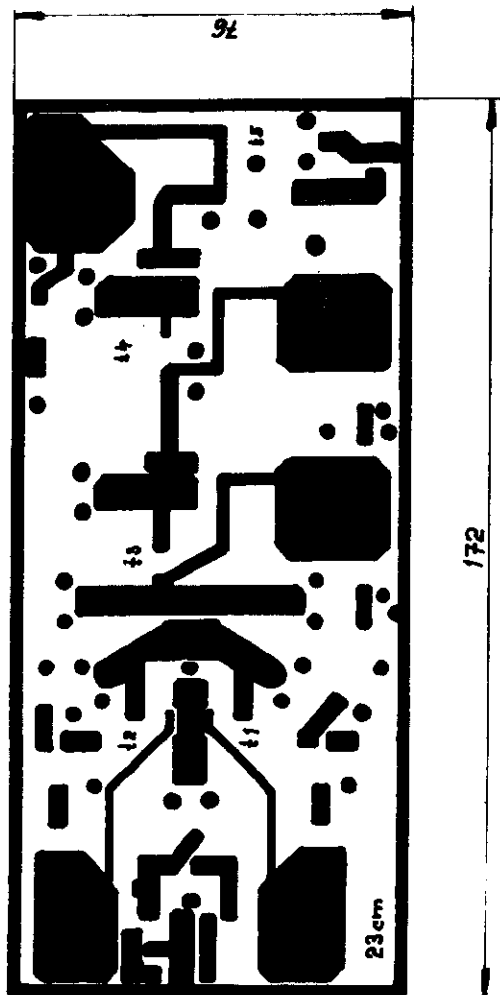
T₁ 3FR 94 (3FR64) KT 610A

T₂ 2N 5944

H₁, H₂ 52 dv. Cu l + 0,4 mm + 3 mm

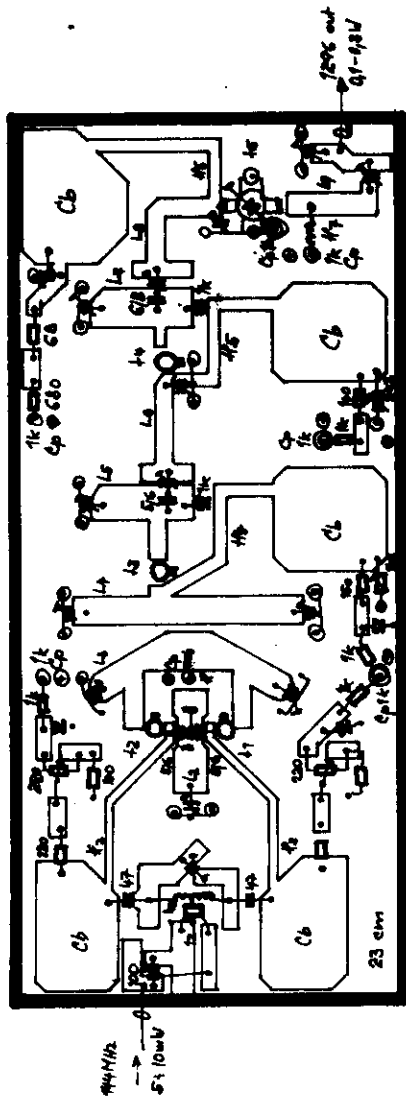
H₃, H₄ 22 dv. - - - -





Mater.: oboustranně plátovaný cínprexit tl. 1,6 mm/m
 Vysílač: část transformátoru pro 1296 MHz.

Obr. 1.a



Vysilací část transvertoru pro 1296 MHz.
 Osazení desky: Napojení je provedeno z druhé strany desky.
 Cp - průchod. kondenzátor 1k

Obr. 1b

Oscilátorový signál pro transvertory na 23 a 13 cm.

Pro správnou funkci směšovačů u transvertorů je třeba vyrobit dostatečně stabilní a spektrálně čistou oscilátovou injekci. Představuje to krystalový oscilátor s příslušným počtem násobičů opatřených na výstupu nebo i mezi stupni potřebnou selektivitou. Pro malé tranzistory na směšovači stačí výkony do desítek mW. Pro čtveřice Schottkyho diod, nebo směšovače elektronkové je třeba výkon větší - stovky mW až celé Watty. A tu s výhodou saháme k osvědčenému způsobu zesílit na nižších kmitočtech /200 - 400 MHz/ výkonovým tranzistorem a na požadovaný výsledný kmitočet vynásobit vafaktorem. Obě tyto verze jsou dále ve schematech. Přímou klíčovou součástí je samozřejmě vhodný krystal. Jak pravdivě tvrzení to je - pozná každý konstruktér až když do problému jaksepatří zabředne. Je opravdové štěstí, je-li k dispozici krystal požadovaného kmitočtu /nejlépe ve skle/, který nemusíme pracně rozebírat, jódovat nebo dřít gumou či namáčet do různých chemických roztoků Žádnou ze zmíněných manipulací krystal rozhodně kvalitativně nezlepšíme, ale většinou je to jediná možnost, jak to udělat, aby začátek páma byl na nějakém rovném kmitočtu. Početně zjistíme, jaké kmitočty krystalů by připadaly v úvahu; většinou dalším dělením najdeme kmitočet, který padne blízko krystalu, který máme ovšem pozor: Je to jen nouzové řešení. Je třeba zhotovit oscilátor co možná nejvyšší - v našem případě to je v okolí 90 + 100 MHz a moderní

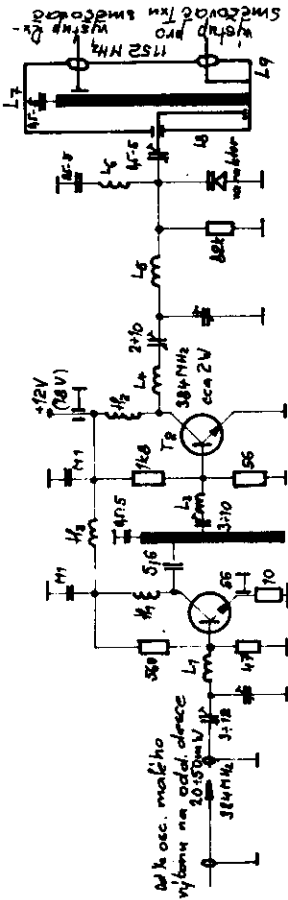
krystaly toto umožňují. Udělat oscilátor nízký, - /na kmitočtu 3 x či 5 x nižším/ je samozřejmě také možné, ovšem zhoršujeme si nepříjemné vlastnosti zařízení. Je třeba, aby celé zařízení bylo z hlediska různých kmitočtů co nejjednodušší. Je už dost toho, že ve vlastním transceivru je plno všelijakých oscilátorů a ještě vedle spustíme další nízký oscilátor s příslušnými násobíči, prokombinují se všechny zúčastněné kmitočty a pak se stane, že pásmo není čisté a objevují se nepříjemné hvizdy. Co je však horší - parazitní příjmy a to nejen z pásma, ale např. z blízkých televizních či jiných vysílačů. A co je daleko najhorší - že podobné kombinace se objevují i na vysílací straně a prakticky to dopadne tak, že jsme na pásmu vícekrát. S takovým zařízením svému okolí rozhodně mnoho radosti nenaděláme, nehleď k tomu, že odměnou za improvizaci může být i žlutý QSL od kontrolní odposlechové služby.

Pro méně zkušené konstruktéry tedy několik praktických rad ke konstrukci oscilátoru. Nehleďte na to, co je na krystalu napsáno. Může to být základní kmitočt, ale i 3 až 9 násobek. Je dobré každý takový krystal prakticky zkusit, poně-
veď nevíme, jaký výbrus uvnitř je a v přípravku či jiném harmonickém oscilátoru si ověřit, na jakém násobku a jak ochotně bude kmitat. Stane se, že některé rozkmitáme i na 9 overtonu; jiné ztěží na 5 - i když na pohled vypadají stejně. V zapojeních je použito velmi jednoduchého a často užívaného harmonického zapojení. Velikost vazby lze regulovat kapacit¹⁶ou z emitoru na zem a je nutné zde vždy pou-

žit trimr 3 - 15 pF, kterým se prakticky zkusí potřebná hodnota pro daný kmito-
čet, tranzistor a druh krystalu. Digitální měřič kmitočtu a spolehlivý vlnoměr
jsou přístroje nezbytné pro úspěšnou práci na decimetrových vlnách.

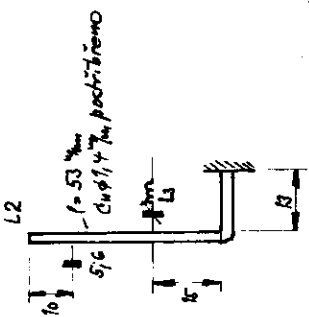
Část dříly oscilátorového signálu většího výkonu pro 1296 MHz.

- příklad zapojení pro výkonové směčovače.

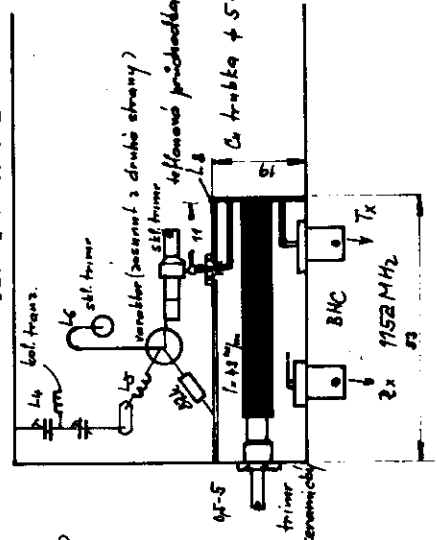


71. KFW16A (2N3666)
 T2 - 2N3375 (Pc 5-10W)
 varaktor 2A204 nebo lepší
 L1 - L2 + 6 nH / 4 f / 1 uH
 L3 - C3 dle L1 + f / 2 uH / 10-18 nH
 L4 - R2 + 6 pF / uH + f / uH
 L5 - R2 + 5 m / uH + f / uH
 L6 - 1/2 z + 8 m / uH
 L7, L8, L9, 112 obr.

10 k osc. mářho
 výkonu na odděl. dlece
 20-150 mV
 3-12



DETAIL NÁSOBÍČE



Cu trubka + 5-6 m / uH / 42 nH.

