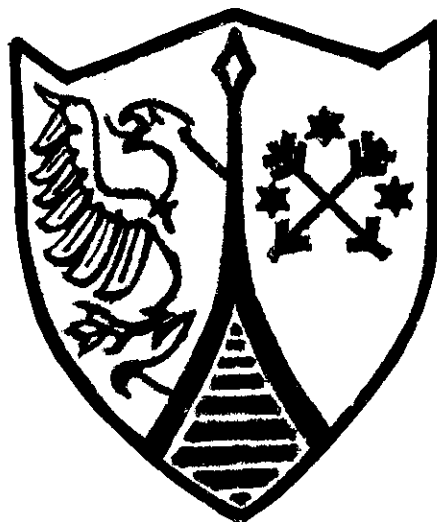


**SEMINÁŘ LEKTORŮ VKV TECHNIKY**

**FRÝDEK MÍSTEK**

**SBORNÍK**

**PŘEDNÁŠEK**



**11. - 13. května 1990**

**OK2 KQQ**



**Úvodem :**

Letošní zpravěk Semináře lektorů VVV (řináš) řad. nížeji se konstrukce  
 refisek a programů... (text is very faint and partially illegible)

... (faint text, likely the beginning of a paragraph)

... (faint text, likely the middle of a paragraph)

... (faint text, likely the end of a paragraph)

... (faint text, likely the beginning of a new paragraph)

... (faint text, likely the end of a paragraph)

Nf modulátor

František Andrlík, OK 1 DLP (OK 1 KRQ - Plzeň)

Zapojení tohoto modulátoru se sice zdá poněkud složitější, ale jeho rozměry jsou poměrně malé a má velmi amlou spotřebu. Z hlediska funkce jde o kvalitní modulátor, výrazně omezující nízké kmitočty v hovorovém kmitočtovém pásmu, což přispívá k dobré srozumitelnosti. Stavba a nastavení jsou jednoduché a opakovatelnost byla ověřena na několika kusech.

Signál z mikrofону se přivádí přes filtr R1, C1, potlačující vf napětí, indukovaná do mikrofonního kabelu, na bázi tranzistoru T1. Po zesílení se vede přes trimr P1 na T2 a na stejnosměrně vázanou dolní propust s T3, omezující kmitočty nad 3 kHz. Malá vazební kapacita C3 způsobuje potlačení kmitočtů menších než 4 kHz se strmostí 6 dB na oktávu. Malé kapacity kondenzátorů C2, C8 potlačují kmitočty pod 300 Hz. Předpětí bází T1 a T2 je odebíráno z děliče R11, R12 v emitoru T3, což zajišťuje velmi dobrou stabilitu stejnosměrného pracovního bodu všech tranzistorů T1 až T3. Na vstup omezovače T4, T5 se tak dostává signál o optimální šířce nf pásma. T4, T5 je diferenciální zesilovač, pracující jako symetrický omezovač amplitudy. Tyto tranzistory by měly být párované. Symetricky omezené napětí je odebíráno z kolektoru T5. Za omezovačem následuje druhá dolní propust s T6, T7, potlačující harmonické kmitočty nad 3 kHz, vzniklé činností omezovače. Na výstupu je omezený a vyfiltrovaný signál s maximální amplitudou  $3 V_{\text{ss}}/1,1 V_{\text{ef}}$ , který je možné přivést do modulačního stupně nebo při FM na varikap oscilátoru přes případný odporový dělič. Zatěžovací impedance tohoto následujícího stupně by neměla být menší než 5 k . Při nízkoohmové zátěži se zvyšuje zkreslení posledního stupně modulátoru. Při kapacitní zátěži (dlouhý stíněný kabel na výstupu) se připojí do série s C14 odpor 330 ohmů.

Nastavení je velice jednoduché. Změnou odporu R24 se omezovač přizpůsobí pro napájecí napětí, které může být v rozsahu 9 až 18 V tak, aby na C15 bylo napětí 8,8 až 9 V.

Pro napájecí napětí:    9 V    12 V    13,5 V    18 V  
je hodnota R 24        220    4k7     6k8     15k

Se změnou napájecího napětí se mění pouze amplituda omezení. Na-

pájecí napětí nemusí být stabilizované, ale mělo by být dobře vyhlazené. Zesílení modulátoru se pro daný mikrofon nastaví trimrem P1 tak, že při normální hlasitosti řeči a vzdálenosti 10 cm od mikrofonu začíná modulátor lehce omezovat signál na výstupu. Při blíženi mikrofonu nastane větší omezování signálu a "hustší" modulace, což využijeme při spojení za horších podmínek slyšitelnosti. Jestliže je modulace příliš ostrá, zvětšíme kapacitu C3, C2, C8. Vstupní odpor se dá desetkrát zmenšit připojením odporu 4k7 paralelně ke vstupu, čímž se sníží i náchylnost ke brumu.

Vyhoví všechny typy tranzistorů KC.. s malým šumem. Jako T1, T2 a T4, T5 jsou s výhodou použity nízkošumové diferenciální tranzistory KC809-11. PNP tranzistor T7 může být i KF517 a pod. Kondenzátory C7, C9, C14, C15 jsou tantalové kapky, C1 je keramický a ostatní jsou styroflexové nebo jiné s dielektrikem z umělých hmot, jako je TC217, TGL5155. Odporů jsou miniaturní TR191, TR151, TR112a a trimr je TP095. Modulátor je sestaven na jednostranném plošném spoji rozměrů 40 x 80 mm.

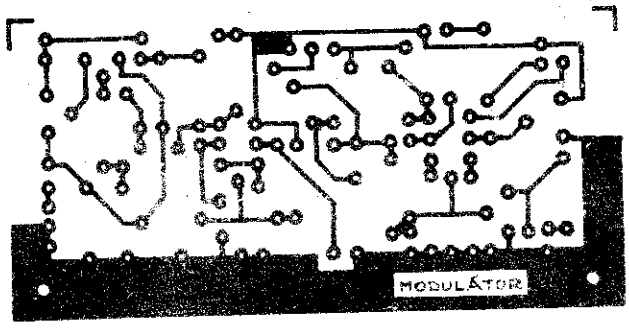
Kmitočtová charakteristika při vstupním napětí 0,5 mV, kdy ještě nedochází k omezování na žádném kmitočtu, je na obrázku. Vstupní impedance je 50 k $\Omega$ , což vyhovuje pro všechny druhy mikrofonů včetně reproduktorů a lze ji snížit na 5 k $\Omega$ . Výstupní impedance je 500 ohmů. Zesílení při vstupním napětí 0,5 mV a kmitočtu 2 kHz je 2200krát tj. 67 dB. Odstup signál šum vztážený k výstupní úrovni 1,1 V při zkratovaném vstupu je - 54 dB (2 mV šumu na výstupu) a při otevřeném vstupu je - 47 dB (5 mV šumu na výstupu). Napájecí napětí je 9 až 18 V při spotřebě asi 1,7 mA.

Literatura:

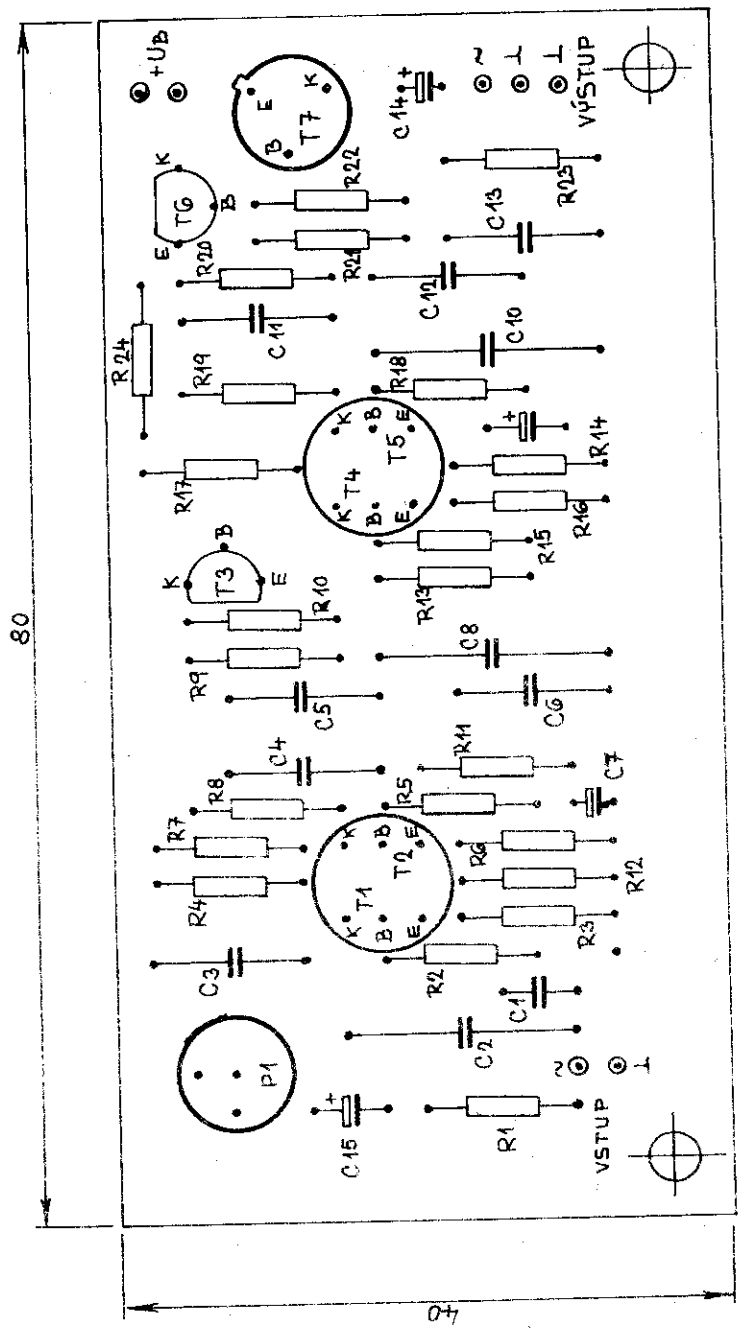
DJ4BG, UKW-Berichte 1, 2/1970.



POHLED NA STRANU SPOJŮ

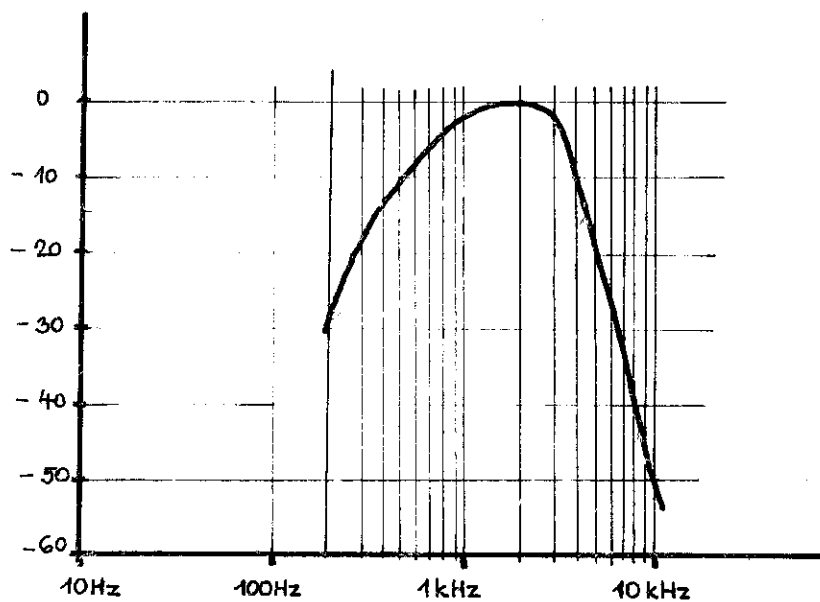


POHLED NA STRANU SOUČÁSTÍ



MĚŘÍTKO 2:1

## KMITOČTOVÁ CHARAKTERISTIKA MODULÁTORU



## STEJNOSMĚRNÁ NAPĚTÍ [ V ]

ZMĚŘENÁ VOLTMETREM SE VSTUPNÍM ODPorem 10 M $\Omega$

	<b>E</b>	<b>B</b>	<b>K</b>
<b>T1</b>	0,07	0,65	5,6
<b>T2</b>	0,07	0,65	5,8
<b>T3</b>	5,2	5,75	8,95
<b>T4</b>	3,15	3,75	8,95
<b>T5</b>	3,15	3,75	7,45
<b>T6</b>	6,95	7,3	11,4
<b>T7</b>	12,0	11,4	6,95

NAPĚTÍ NA C15 = 8,95 V

NAPĚTÍ ZDROJE = 12 V

ODBĚR ZE ZDROJE = 1,7 mA



## Pásmový filtr pro fone

František Andrlík, OK1DLP (OK1KRQ - Plzeň)

Pásmový filtr se skládá z několika členů, zapojených za sebou. Vstupní a výstupní impedance 4 ohmy je transformátory T1 a T2 přetransformována na 250 ohmů, což umožňuje zapojit filtr mezi výstup nf zesilovače a reproduktor. Oproti aktivním filtrům není třeba žádné napájecí napětí.

Selektivita přijímače je samozřejmě dána selektivitou mf filtrů. Přesto je i tato doplňková selektivita, zapojená přímo před reproduktor, prospěšná a vyplatí se i u kvalitního přijímače. U přijímačů, které nemají mf filtry se strmými boky, se jejich selektivita výrazně zlepší.

Autor použil inkur<sup>n</sup>atní cívky z telefonních zařízení o indukčnosti 88 mH, vinuté na toroidních jádrech. Tyto tlumivky mají dvě shodná, do série zapojená vinutí a autor závity pouze odmotával. Protože jsou použita jádra s malým rozptylovým magnetickým polem, není konstrukce filtru kritická. Reprodukovatelnost průběhu kmitočtové charakteristiky závisí na toleranci hodnot kondenzátorů a tlumivek. Proto použijeme kondenzátory s dielektrikem z umělých hmot s tolerancí do 5 % (TC 205, TC 215). Spínačem S1 se filtr nechá překlenout a odpor R (asi 4 ohmy) vyrovnává průchozí útlum filtru, jež je menší než 4 dB a který způsobuje úbytek hlasitosti.

Jednoduché otestování kvality filtru provedeme tak, že zapneme kalibrátor přijímače a pomocí VFO prolaďujeme záněj. Přitom filtr zapínáme a vypínáme a sledujeme útlum zvláště kolem kmitočtů 300 Hz a 3 kHz. Další test je podle WB1FBY (autor původního článku v QST). Ten doporučuje nechat filtr jeden až dva týdny trvale zapnutý a pak to zkusit bez něj.

Údaje cívek dle původního pramenu:

- T1, T2: toroidní cívka 88 mH, 100 záv. drátem  $\varnothing$  0,4 mm CUL navinout rovnoměrně přes původní cívku (asi 4,5 m)
- L1, L3: toroidní cívka 88 mH, od každé poloviny odvinout 107 záv., tj. celkem 214 záv.
- L2: toroidní cívka 88 mH, od každé poloviny odvinout 47 záv., tj. celkem 94 záv.

Potud původní pramen.

Z výše uvedených údajů lze výpočtem zjistit činitel indukčnosti  $A_L$  použitého toroidního jádra a počty závitů cívek s použitím vzorce:

$$A_L = \frac{L}{N^2} \quad /nH/$$

Vypočteno:

$$A_L = 160$$

T1, T2 740 záv./ 100 záv. 88 mH převod 1 : 7 až 1 : 8

L1, L3 526 záv. 44 mH

L2 646 záv. 67 mH

Protože neznám toroidní cívky, použité v původním článku, navrhl jsem filtr s tlumivkami na hrníčkových jádrech  $\emptyset$  26x16 mm. Vhodná jsou jádra:

ČJK 205 511 005 352 materiál H6 -  $A_L = 160$

ČJK 205 513 005 352 materiál H12 -  $A_L = 160$

ČJK 205 517 005 352 materiál H22 -  $A_L = 160$

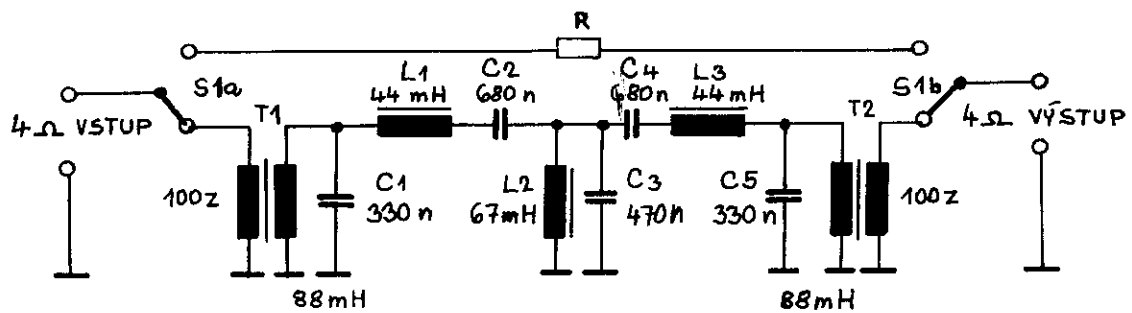
U těchto jader jsou stejné počty závitů cívek jako výše uvedené, vinutí je drátem  $\emptyset$  0,15 až 0,2 mm CuL. Pokud máme jádra s jiným  $A_L$ , je nutné počty závitů přepočítat. Vždy se snažíme použít drát s co největším průměrem, aby byl prostor pro vinutí zcela zaplněn.

Pro filtr je navržen jednostranný plošný spoj 60 x 110 mm. Hrníčková jádra jsou k desce připevněna nemagnetickými mosaznými šrouby M3. Protože má střední sloupek jádra mezeru, je třeba dbát na to, aby utažením šroubů jádra nepopraskala. Vhodné je použití pružných podložek.

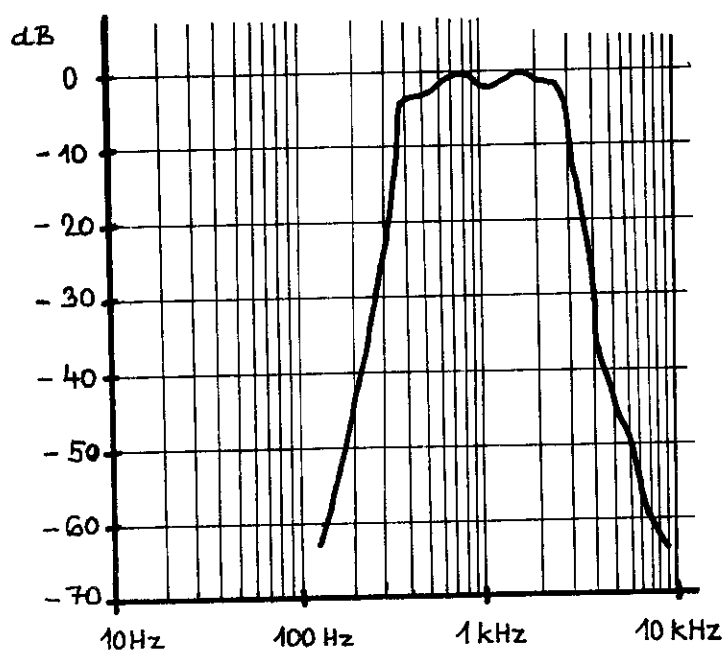
Literatura:

Klaus Merklin, DK6GQ: Bandpassfilter für Fonie, cq-DL 4/83 str. 176 (původní pramen QST 5/74)

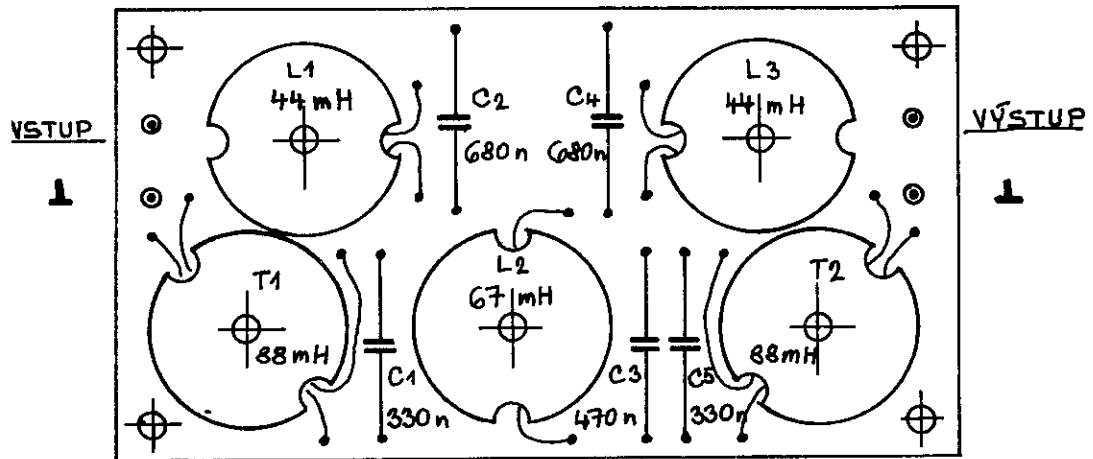
## SCHEMA ZAPOJENÍ PÁSMOVÉHO FILTRU



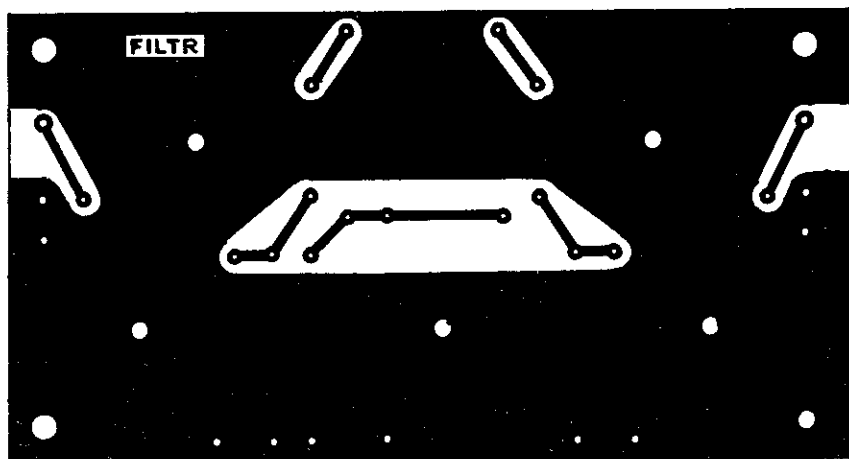
## PRŮBĚH KMITOČTOVÉ CHARAKTERISTIKY FILTRU



POHLED NA STRANU SOUČÁSTÍ



POHLED NA STRANU SPOJŮ



## Dolní propust

František Andrlík, OK 1 DLP (OK 1 KRQ - Plzeň)

Jedná se o vyzkoušené zapojení dolní propusti, propuštějící nf kmitočty do 3 kHz. Propust lze použít jako nf selektivní člen v přijímačích s přímým směřováním, nebo jako člen omezující spektrum nf kmitočtů za modulátorem, případně na vstupu nf části přijímače.

Vstupní a výstupní zatěžovací impedance je 4,7 k $\Omega$  a průchozí útlum filtru na kmitočtech menších než 2 kHz je 5,7 dB.

Propust je složena ze tří článků T, jež se skládají ze sériově zapojených rezonančních obvodů a z kondenzátorů spojených se zemí. Rezonanční obvody by měly rezonovat na kmitočtech uvedených na schématu. Kondenzátory by měly být byvrány a složeny s tolerancí do 5 %, indukčnosti taktéž.

Na obrázku ej uvedeno schéma měření rezonančních kmitočtů jednotlivých členů, kdy generátor ladíme na maximální výstupní napětí na milivoltmetru. Dále je uvedeno měření kmitočtové charakteristiky sestavovaného filtru s respektováním doporučené vstupní a výstupní impedance.

Tlumivky byly navinuty na hrníčkových jádrech  $\emptyset$  26 x 16 mm, ČJK 205 517 005 356, materiál H 22,  $A_L = 1000$  drátem  $\emptyset$  0,2 mm CuL.

L1: 480 záv. 231 mH

L2: 382 záv. 146 mH

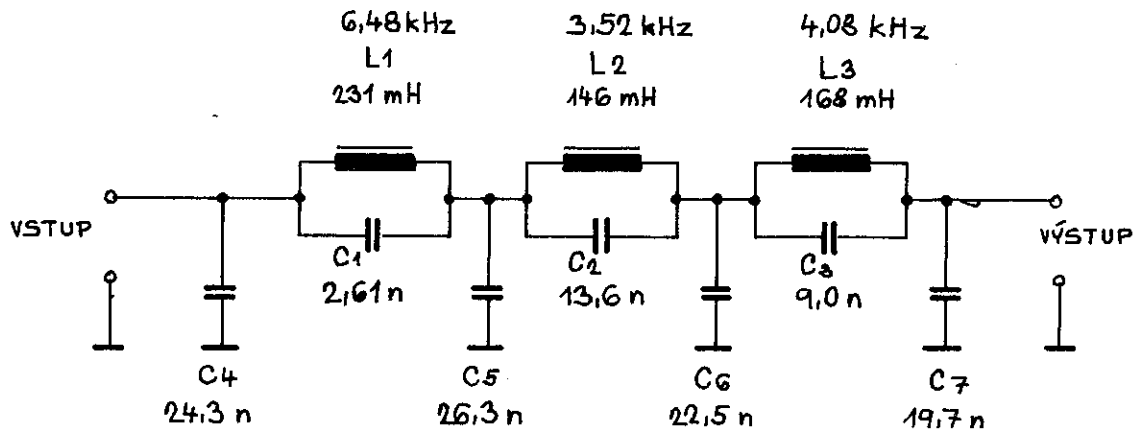
L3: 409 záv. 168 mH

Filtr je umístěn na desce jednostranného plošného spoje rozměrů 60 x 110 mm. Ostatní je obdobné jako u pásmového filtru (viz předchozí článek).

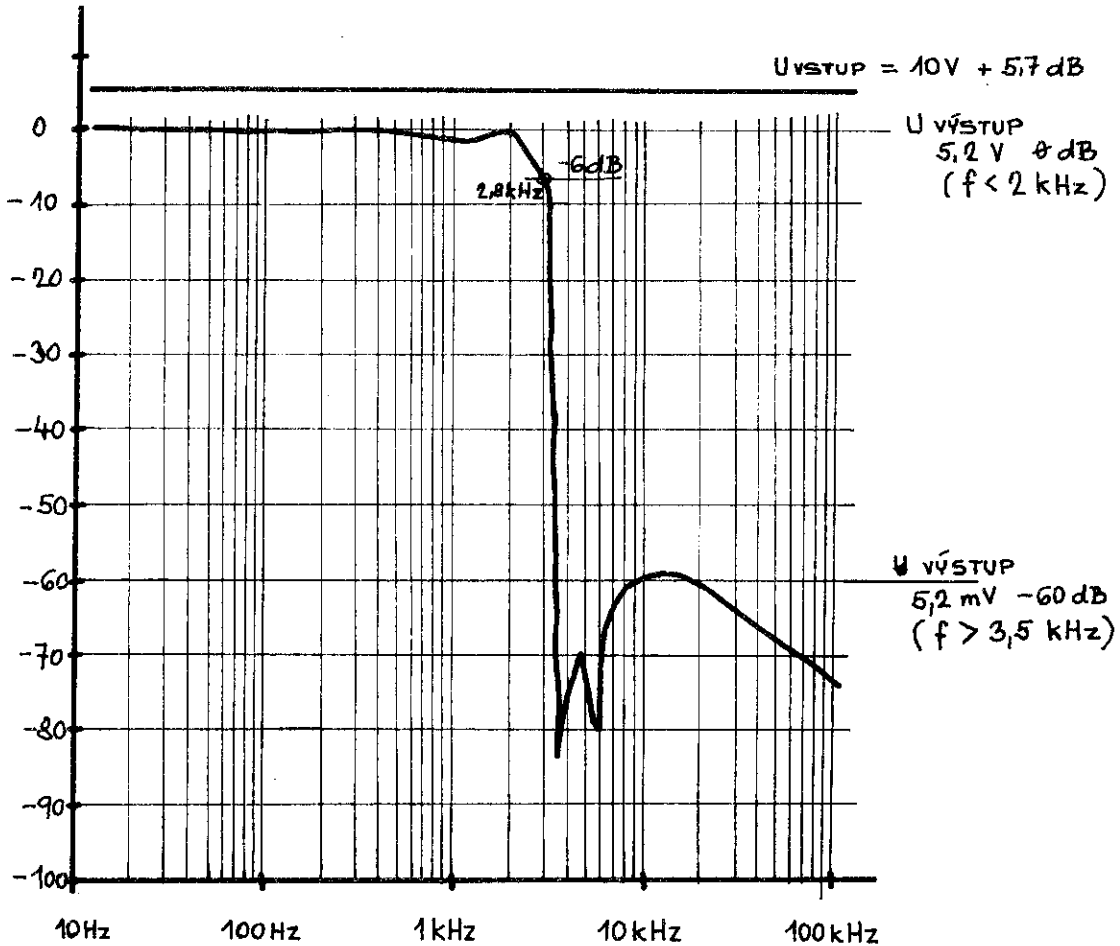
### Literatura:

RZ 11 - 12/72, str. 21, RZ 4/82, str. 13 - 15.

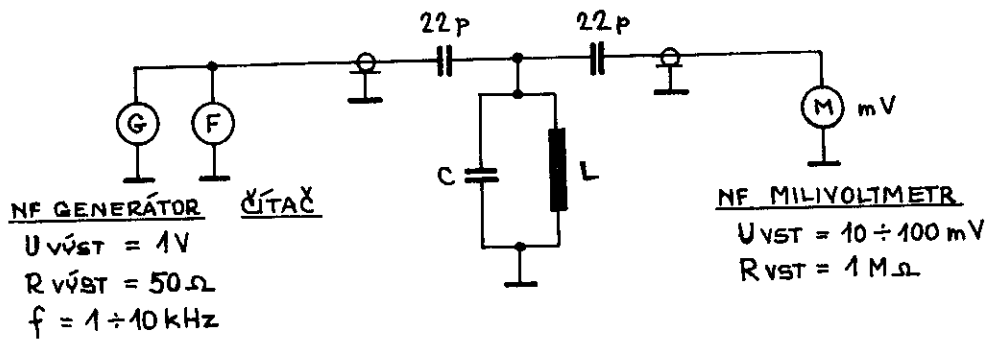
## SCHEMA ZAPOJENÍ DOLNÍ PROPUSTI



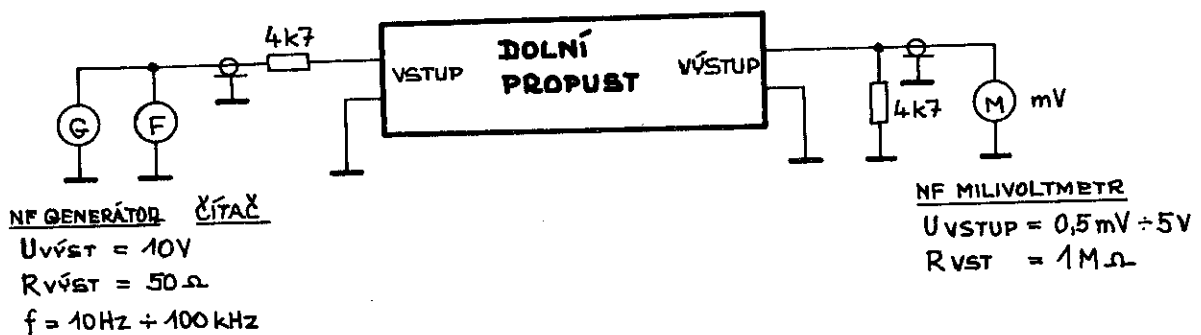
## PRŮBĚH KMITOČTOVÉ CHARAKTERISTIKY FILTRU



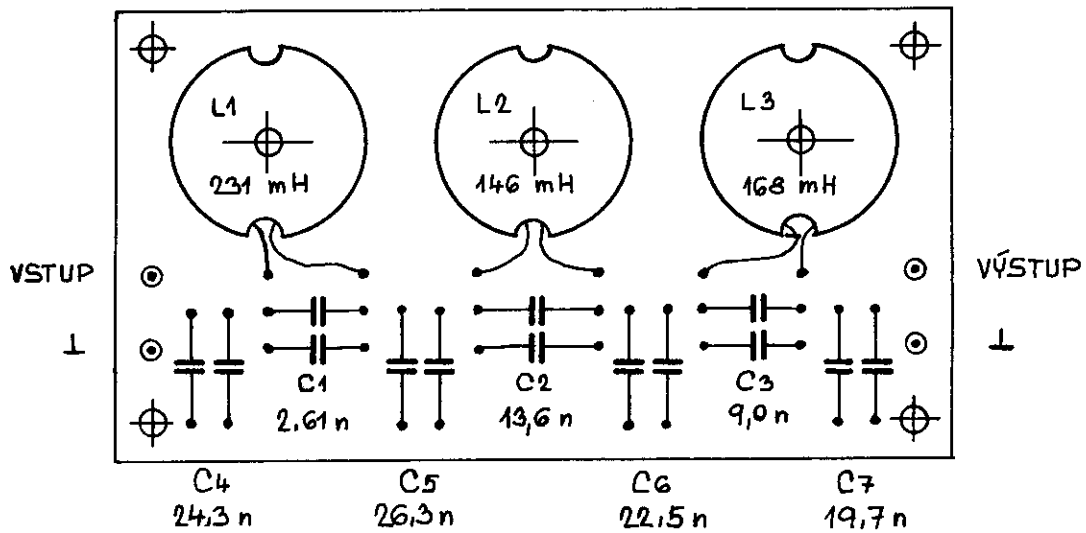
## MĚŘENÍ REZONANCE PARALELNÍCH REZONANČNÍCH OBVODŮ



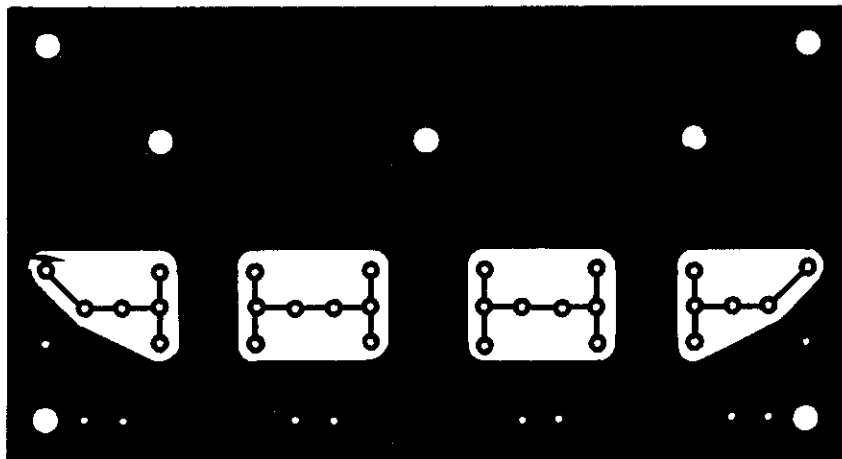
## MĚŘENÍ KMITOČTOVÉ CHARAKTERISTIKY DOLNÍ PROPUSTI



## POHLED NA STRANU SOUČÁSTÍ



## POHLED NA STRANU SPOJŮ





### Jednoduchý "roger-piep" (RP)

František Andrlík, OK1DLP (OK1KRQ - Plzeň)

RP se těší stoupající oblibě a jistě ne neprávem. Jeho výhody oceňujeme zvláště při stížených podmínkách, které jsou při DX a při mobil provozu, taktéž výrazně napomáhá při závodech.

Funkce RP je jednoduchá. Po uvolnění tlačítka PTT na mikrofonu musí odpadnout relé příjem/vysílání se zpožděním a v tomto čase je vysílač modulován krátkým pípnutím.

Popsané zapojení je zvláště vhodné pro transceivery s reléovým přepínáním, může se však také upravit pro přepínání elektronické. Jak je vidět z obr. 1, je k tlačítku PTT připojen správně dimenzovaný elektrolytický kondenzátor (elyt). Při vysílání je tlačítkem zkratován a vybit. Po uvolnění tlačítka teče přes cívku relé elytem nabíjecí proud, relé zůstává ještě krátký čas přitaženo a v tento čas je generován krátký tón.

Jestliže zapojíme do série s elytem 5 V Zenerovu diodu (ZD), jak je vidět na obr. 2, můžeme z ní odebírat napájecí napětí pro tónový generátor (TG). Nyní je při vysílání elyt vybíjen přes ZD, která je zapojena v propustném směru. ZD přitom zabraňuje poškození TG záporným napětím z elyту.

Jak je vidět, nejsou třeba žádné složité obvody a RP nemusí být zabudován do přístroje, ale vejde se pohodlně včetně jednoduchého TG do tělesa mikrofonu. Na obr. 3 je celkové zapojení s jednoduchým TG, který využívá zapojení s obvodem C-MOS s nízkou spotřebou. RP můžeme vypnout vypínačem S1. Velikost odporu R3 je závislá na vnitřní impedanci dynamického mikrofonu, se kterou tvoří napěťový dělič. Pro správnou úroveň modulace je třeba odpor vyzkoušet. Kmitočet TG je dán hodnotami součástí R1, R2, C2. IO1 je typu MHB4011 nebo MHB4001, odpory jsou miniaturní, kondenzátor keramický nebo malý svitek.

Napětí ZD nesmí být příliš velké, napětí na elyту je pak příliš malé a kapacita vychází nepříjemně vysoká. Optimální

napětí na ZD je kolem 5 V.

Ještě k dimenzování kondenzátoru C1. Při vyšších napájecích napětích transceiveru (28 V) stačí kapacita 50 uF. Pro přístroje s napájením 12 V je kapacita závislá na vnitřním odporu relé a pohybuje se v rozsahu od 100 do 500 uF.

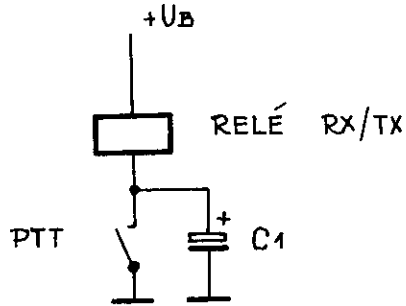
RP podle obr. 3 byl kompletně vestavěn do mikrofonu FT-221 včetně miniaturního vypínače. Pro stavbu nebyla použita destička plošných spojů, součásti byly letovány přímo na vývody IO1. Kapacita C1 byla 220 uF.

Literatura:

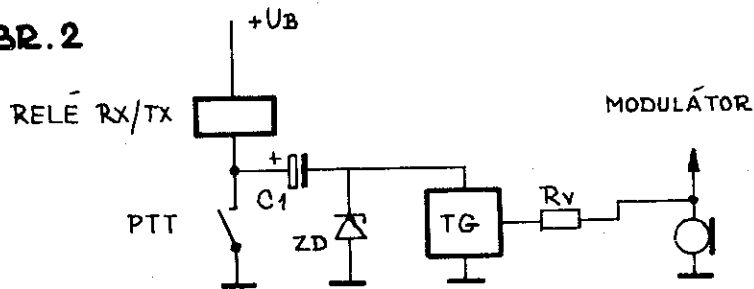
Heinz J. Schilling, DJ1XK: Ein Roger-Piep - "ham style", cq-DL 12/78, str. 553



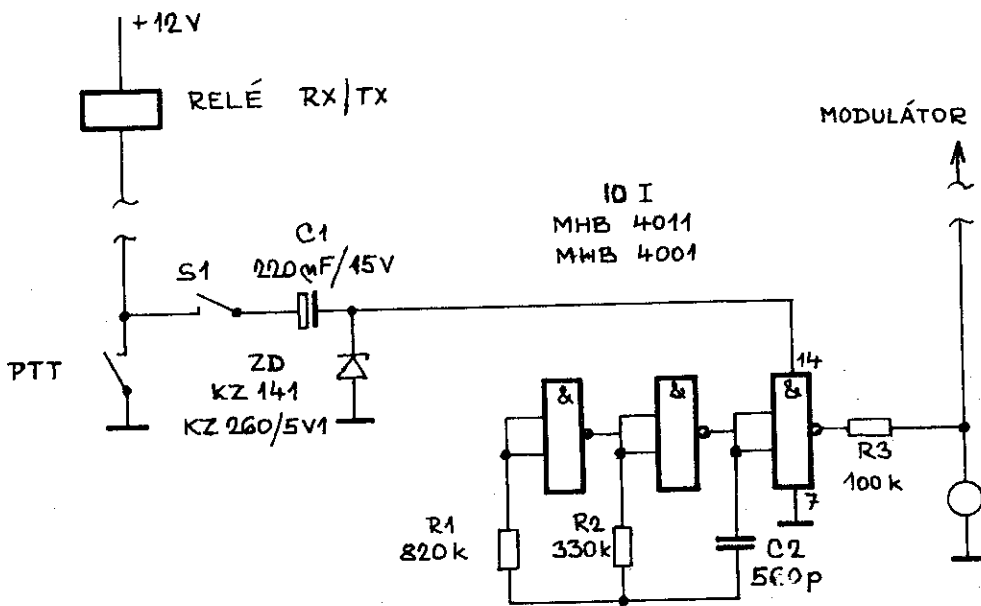
OBR. 1



OBR. 2



OBR. 3



Frekvenčná ústredňa pre krátkovlnný transvertor-konvertor  
k transceiveru pre pásmo 144 až 146 MHz.

---

Ing. Vladimír Hliničan, OK3YDZ

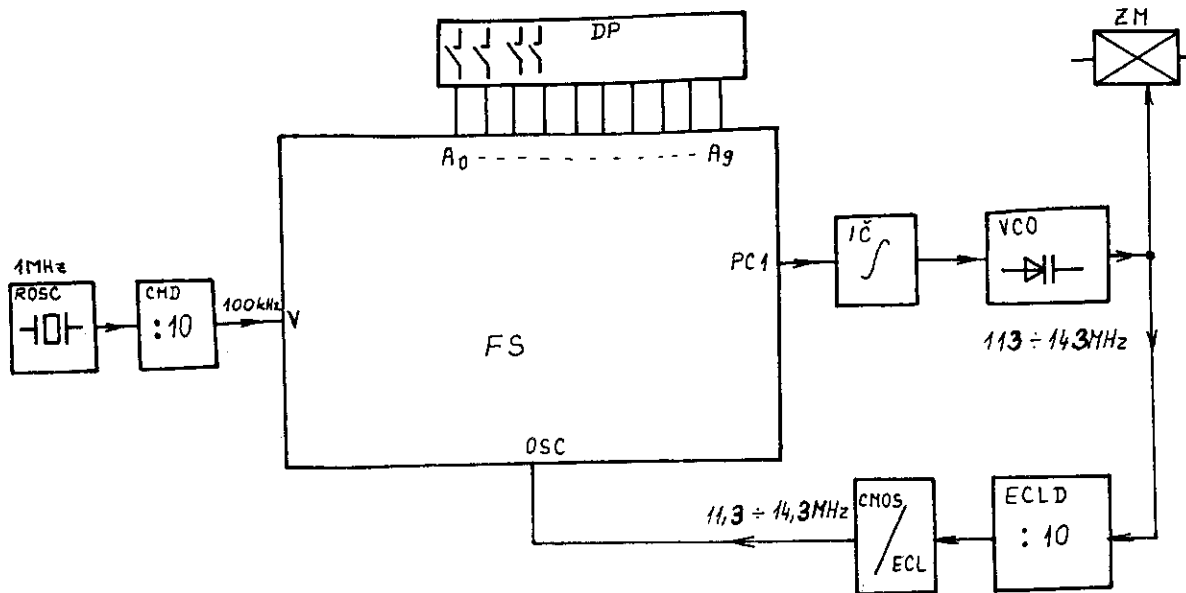
Frekvenčná ústredňa ovláda napäťovo riadený oscilátor, v ďalšom VCO, v rozsahu 113 až 143 MHz s krokom 2 MHz (prípadne 4MHz). VCO je použitý pre transvertor-konvertor k VKV transceiveru s frekvenčným rozsahom 144 až 146 MHz (prípadne 144 až 148 MHz).

Základné vlastnosti:

1. Umožňuje využiť 2-metrový transceiver ako zariadenie pre prácu na KV vo frekvenčnom rozsahu 1 až 33 MHz.
2. Rozsah pracovnej frekvencie volíme 16 (8) - polohovým prepínačom po 2 MHz (4 MHz) krokoch.
3. Stabilita frekvencie VCO je daná stabilitou referenčného kryštálového oscilátora.
4. Frekvenčný syntetizér MHB 4750 svojimi dobrými vlastnosťami minimálne ovplyvňuje šumové vlastnosti VCO.
5. Vzhľadom k použitiu CMOS a ECL obvodov je minimalizované rušenie logickými signálmi.
6. Malé rozmery, malá spotreba, minimum nastavovacích prvkov.

Popis činnosti frekvenčnej ústredne.

Činnosť frekvenčnej ústredne vyplýva z blokovej schémy obr. 1. Stabilná, referenčná frekvencia 100 kHz, odvodená od frekvencie kryštálového oscilátora ROOSC, podelená CMOS deličkou desiatimi CMD je privedená na fázovo komparačný vstup V. Napäťovo riadený oscilátor VCO, riadený z analógového výstupu PC1 frekvenčného syntetizéru FS cez integrujúci člen IC kmitá v rozsahu 113 až 143 MHz. Jeho výstup je privedený na zmiešavač ZM a rýchlu ECL deličku desiatimi ECLD. Podelený signál je upravený prevodníkom ECL/CMOS a privedený na vstup OSC, ktorý je spracovateľný frekv. syntetizérom FS. Podľa prednastavenia prepínača DP (rozsah 6 a 1/2 dekády), volíme skokovo deliaci pomer vnútornej, programovateľnej deličky tak, aby sme na výstupe VCO získali frekvenciu 113, (115), 117, ..., 143 MHz s krokom 2 MHz (4 MHz).



obr.1 Bloková schéma frekvenčnej ústredne.

### Požiadavky a praktická realizácia.

Ústredňa je realizovaná na doske dvojstranného plošného spoja rozmerov  $80 \times 82,5$  mm obr.7,8. Rozmiestnenie súčiastok je na obr.9. Vrchná strana je využitá ako tienenie (GND), pričom plošky okolo vývodov súčiastok sú odvrtné. Výška je okolo 45 mm. Je daná hlavne rozmerom prepínača pásiem, ktorý je vhodné umiestniť s celou ústredňou do spoločnej tieniacej krabice. Na napájanie môžeme použiť jedno stabilizované napätie 10 V, ktoré zároveň využijeme aj pre napájanie stabilizátora +5V V5 (7805 v plastovom puzdre), prípadne ho môžeme napájať zo samostatného napätia (+12V). Schéma zapojenia je na obr.6.

Vstupná citlivosť ECL deličky je okolo 100mV pri vstupnej impedancii okolo 50 ohm pre náš frekvenčný rozsah (prevzaté z [3]). Tranzistor V1 ešte zvyšuje citlivosť deličky a tým minimalizuje zaťaženie výstupného signálu VCO.

Prevodník ECL/CMOS, tvorený tranzistormi V2 a V3 musí zabezpečiť výstupný signál s amplitúdou spodnej úrovne - LOW max. 0,3 UDD a hornej úrovne - HIGH min. 0,7 UDD. Úroveň nastavíme odpormi R12 a R14.

Riadiaci, analógový signál z výstupu PC1 je filtrovaný jednoduchým RC členom R5,C7 (kondenzátor C7 použiť

tantálový ). Relatívne dlhá časová konštanta nie je na újmu funkcie. Zachytenie slučky po počiatočnom zapnutí a pri prepínaní frekvenčných rozsahov trvá rádovo 100-ky milisekúnd. V prípade, že je potrebné rýchlejšie zachytenie, zaradíme za číslicový - trojstavový výstup PC2 odpor R4 hodnoty  $1/100 R5$ .

Dekadický prepínač pásiem pripojíme podľa tab.1. Adresy A0,A8,A9 sú na pevných potenciáloch. Adresou A7 invertujeme cez tranzistor V4 adresy A4,A5,A6, takže vystačíme s prepínačom 16-polôh 4-sekcie pri skokoch po 2 MHz, prípadne 8-polôh 4-sekcie pri skokoch po 4 MHz podľa rozsahu 2-metrového TCVR.

tab.1 Prepojenie prepínača pásiem

A0	A1	A2	A3	A4	A5	A6	A7	A8	A9	del.pomer	144MHz-fVCO
1	1	1	1	0	0	0	1	0	0	143	1 MHz
1	0	1	1	0	0	0	1	0	0	141	3 MHz
1	1	0	1	0	0	0	1	0	0	139	5 MHz
1	0	0	1	0	0	0	1	0	0	137	7 MHz
1	1	1	0	0	0	0	1	0	0	135	9 MHz
1	0	1	0	0	0	0	1	0	0	133	11 MHz
1	1	0	0	0	0	0	1	0	0	131	13 MHz
1	0	0	0	0	0	0	1	0	0	129	15 MHz
1	1	1	1	1	1	1	0	0	0	127	17 MHz
1	0	1	1	1	1	1	0	0	0	125	19 MHz
1	1	0	1	1	1	1	0	0	0	123	21 MHz
1	0	0	1	1	1	1	0	0	0	121	23 MHz
1	1	1	0	1	1	1	0	0	0	119	25 MHz
1	0	1	0	1	1	1	0	0	0	117	27 MHz
1	1	0	0	1	1	1	0	0	0	115	29 MHz
1	0	0	0	1	1	1	0	0	0	113	31 MHz

pričom 1 log. úroveň "H" (UDD)  
0 log. úroveň "L" (GND)

Ďalšie nastavovacie prvky jednotka neobsahuje.

VCO obr.2 je prevzaté z [2]. Je preladiteľné vo frekvenčnom rozsahu 100 až 140 MHz pri riadiacom napätí 2 až 9,5 V s konštantnou výstupnou amplitúdou okolo 1,8 dBm. Konštrukčne je umiestnené v tieniacej krabicike systémom "vzdušná montáž" podľa obr.3.

Uvedenie do prevádzky.

Uvedenie do prevádzky je vhodné robiť po jednotlivých funkčných častiach:

- referenčný oscilátor
- delička ECL + prevodník CMOS
- VCO
- celkové zaväzbenie

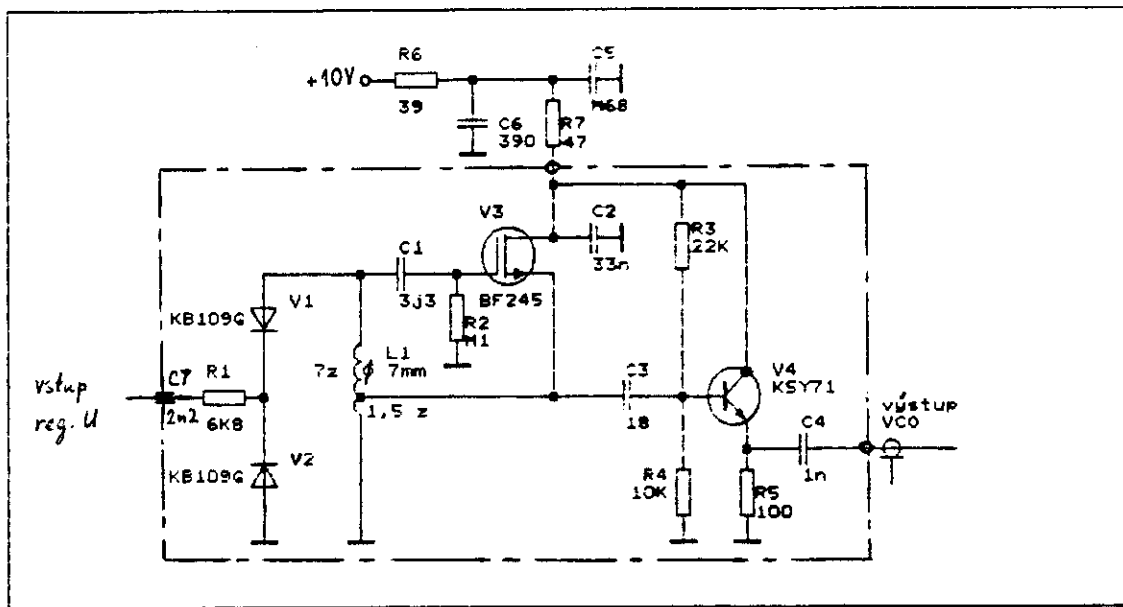
S oživením referenčného oscilátora tvoreného CMOS hradlom D1 nebudú problémy. V prípade, že použijeme iný typ 1MHz kryštálu, bude potrebné zmeniť kondenzátory C1, C2, aby frekvencia bola s presnosťou minimálne na 5 miest. (Od tejto frekvencie závisia začiatky jednotlivých pásiem).

Pri oživovaní VCO je vhodné mať oživenú ECL deličku desiatimi D4 spolu s prevodníkom ECL/CMOS V2, V3. Na vstup tranzistora V1 cez kondenzátor C8 pripojíme z generátora sinusový signál úrovne 10-ky mV a osciloskopom meriame výstupnú úroveň na kolektore V3, ktorá musí byť "LOW" max. 0,3 UDD a "HIGH" min. 0,7 UDD. Prípadné korekcie prevedieme zmenou odporov R12 a R14. Potom generátor odpojíme a na vstup deličky cez kondenzátor okolo 5 až 10 pF naviažeme výstup VCO. Čítačom meriame frekvenciu na kolektore V3, ktorá musí byť v rozsahu 11,3 až 14,3 MHz pre regulačné napätie VCO 2,5 až 9,5 V. Tieto parametre dosiahneme vhodným nastavením - rozťahnutím ( stiahnutím ) cievky L1, prípadne posunutím odbočky.

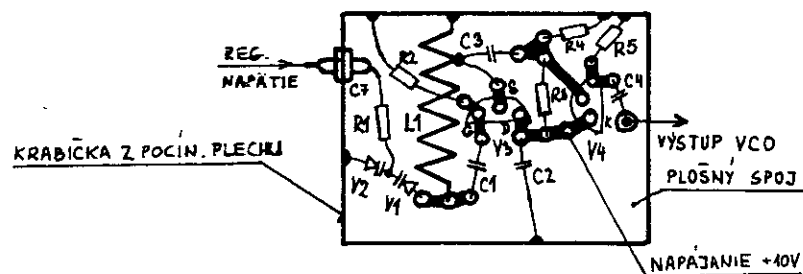
Po dielčom oživení jednotlivých častí zaväzbíme celú frekvenčnú ústredňu. Opäť meriame čítačom podelenú frekvenciu, ktorá musí byť stabilná a po prepnutí prepínača PR1 sa musí skokovo meniť podľa tab.1. Zachytenie fázového závesu je indikované LED HL1 ( zhasnutím LED ).

Namerané výsledky a zhodnotenie.

Uvedená frekvenčná ústredňa je vývojovým pokračovaním frekv. ústredne s digitálnym frekv. syntetizérom MHB 0320. Veľmi sa zjednodušila schéma, pričom sa zlepšili dynamické vlastnosti. Najväčší prínos bol však dosiahnutý v odstránení zbytkov signálov referenčnej frekvencie rádovo 10-ky mV, ktoré frekvenčne modulovali VCO v zapojení s MHB 0320. Pri použití IO MHB 4750 je postačujúce ako integrujúci člen použiť jednoduchý RC - člen. Ako dokumentujú priložené výsledky merané spektrálnym analyzárom TR 4131 FY ADVANTEST, výstupný signál VCO neobsahuje zbytky signálov referenčnej frekvencie obr. 4 . Šumové spektrum VCO merané 20 kHz od nosnej frekvencie je okolo -116 dBm/Hz obr. 5 .



obr.2 Schéma zapojenia VCO



obr.3 Konštrukčné prevedenie VCO

Zoznam súčiastok VCO:

1. Polovodiče

V1, V2	KB109 G
V3	BF245, 6
V4	KSY71

2. Odpory

R1	6KB	MLT-025
R2	M1	
R3	22K	
R4	10K	
R5	100R	
R6	39R	
R7	47R	

3. Kondenzátory

C1	3j3	TK754, 724
C2	33n	
C3	18j	
C4	1n	
C5	M68	
C6	390j	
C7	2n2	priechodkový

4. Cievka

L1	7z. $\phi$ 0,8mm CuAg na $\phi$ 7mm l=15mm odbočka na 1,5z.
----	---



## Zoznam súčiastok ferkv. ústredne:

## 1. Polovodiče

V1	KF590
V2,V3	KSY71
V4	KC238
HL1	LQ1102 a pod.

## 2. Integrované obvody

D1	MHB 4011
D2	K561IE8 (4017)
D3	MHB4750 (HEF4750)
D4	K193IE3
V5	7805 (v plast. puzdre)

## 3. Odpory

\* podľa textu

R2	3M	
R3	68K	MLT-025
(R4)	68	*
R5	6K8	
R6,R16	4K7	
R8	27K	
R9,R18	470R	
R10,R11	10K	
R12	422R	*
R13	560R	
R14	18K	*
R17	56K	
R19	M1	

## 4. Kondenzátory

C1,C2	2n2	C2332 (POLYESTER)
C3	10n	TK724,754
C4	180j	
C5	120j	
C6,C19	1n	
C8	8j2	
C9	33n	
C11,C12	6j8	
C14,C15	68n	
C7,C13	2M2	TE133,134
C16	6M8	
C17,C10	10M	TE132

## 5. Prepínač PR1

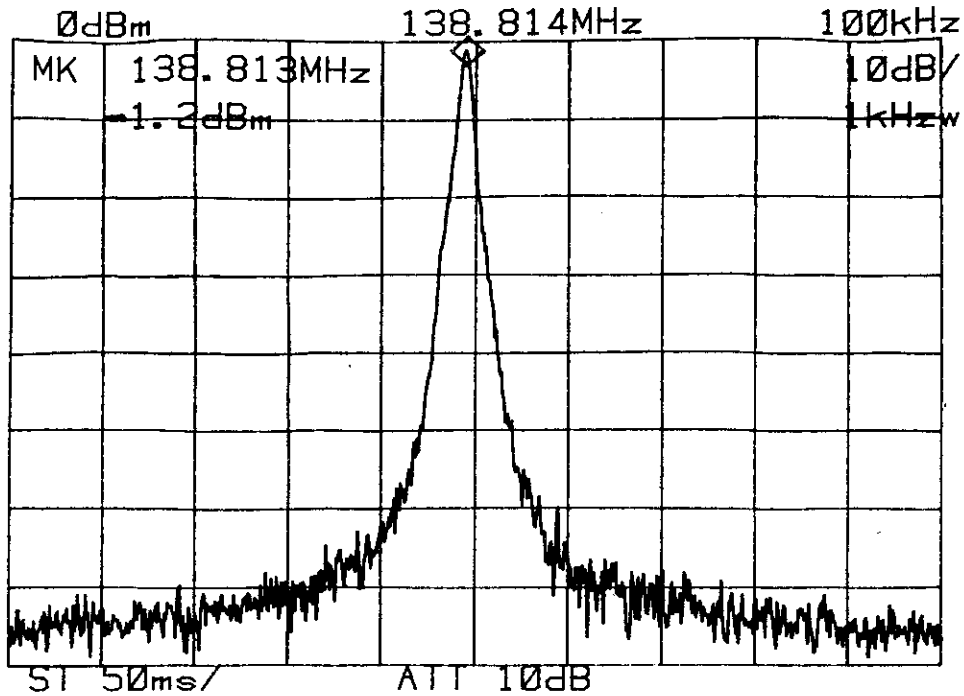
WK 534 21 (WK 533 52)  
 prípadne WK 53341 - len 12-polohový

## 6. Cievka L1

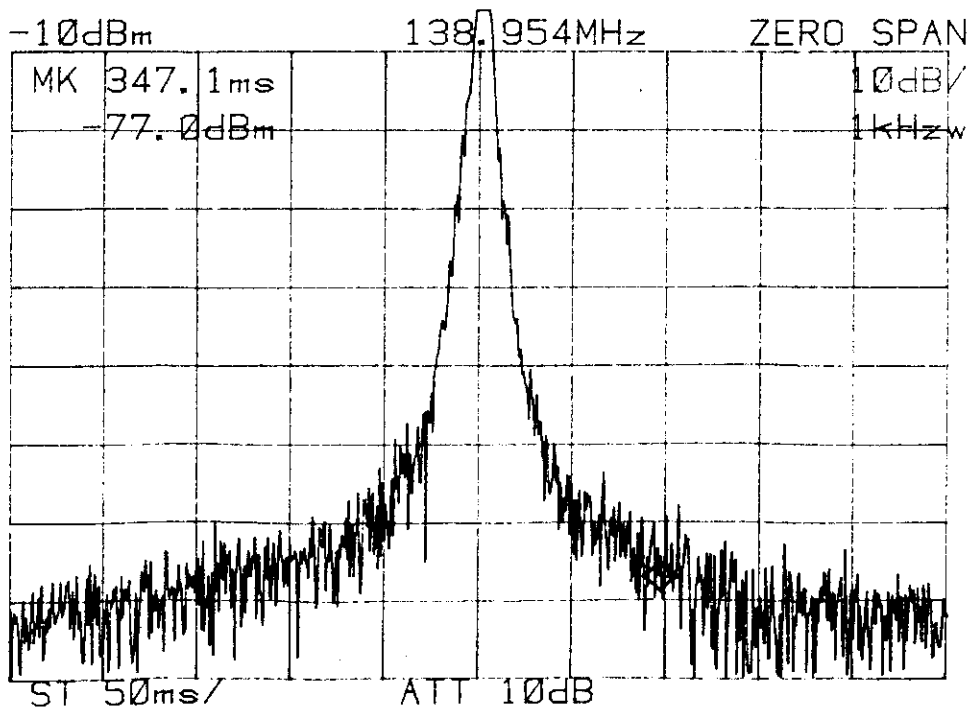
2z. na  $\phi$  4mm l=5mm

## 7. Kryštál X

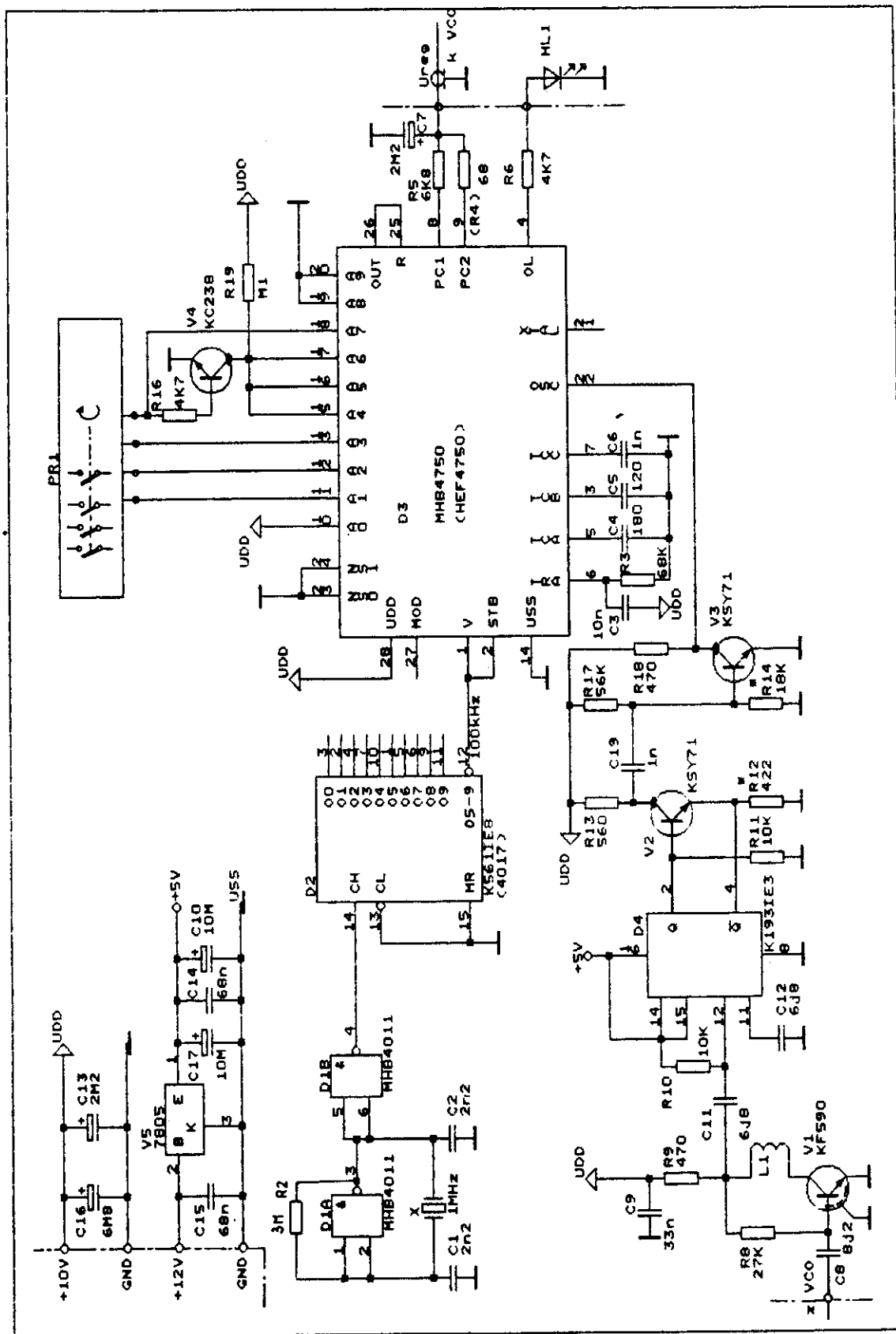
1MHz 051 030, (0510 040)



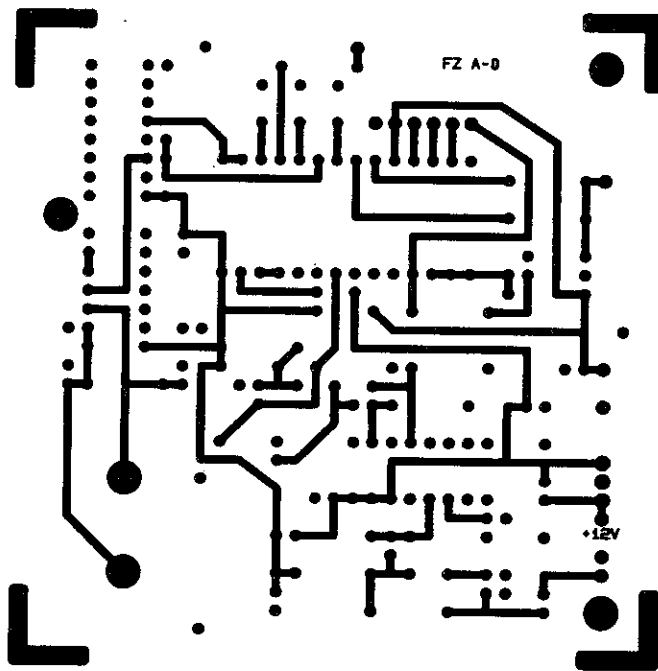
obr. 4 Signál VCO, úroveň vo vrchole - 1,2 dBm



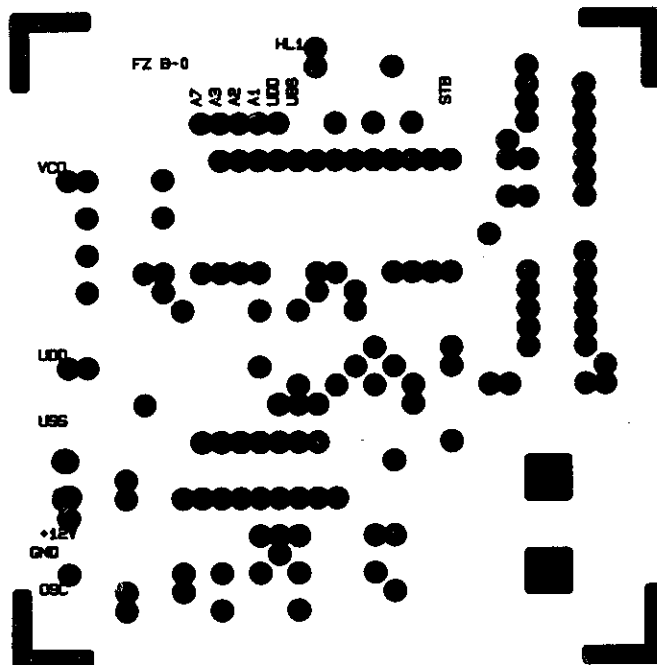
obr. 5 Signál VCO 20kHz od vrcholu úrovne - 77,0 dBm pri šírke pásma 1kHzw



obr. 6 Schéma zapojenia frekvenčnej ústredne



obr. 7 Plošný spoj - strana spájkovania



obr. 8 Strana súčiastok - odleptané (odvrtané) plošky



## Konstrukce transvertoru pro pásmo 24 GHz - Šír Pavel, OK I AIY

Dalším mikrovlnným pásmem, které je pro radioamatérské experimentování propůjčeno, je pásmo 24 tisíc MHz. Rozdělení podle IARU je na obr. 1, úsek vyčleněný pro provoz cw a SSB je na kmitočtu 24 192 MHz.

V porovnání s nižšími mikrovlnnými pásmy je tu problematika tak rozsáhlá, že amatérsky dosud u nás nebylo žádné zařízení zkonstruované v takové kvalitě, aby s ním bylo možné pracovat, např. při soutěžích.

Nelze se této skutečnosti ale divit, protože profesionální zařízení pracují na kmitočtech poněkud odlišných, takže není možné použít ani vlnovodů, ani ostatních pomůcek nebo měřících přístrojů. Nezbývá tedy jiná možnost, než prakticky všechno zhotovit od základu. Rozměr použitého vlnovodu typu R 220 je 10,6 x 4,2 mm. Nelze proto použít prakticky nic z techniky 3 cm, protože součástky jsou už moc velké v porovnání s vlnovou délkou, která je zde jen 12,4 mm.

Úvodem je tedy třeba shrnout vlastnosti součástek, které jsou pro toto pásmo ještě použitelné.

### Součástky vhodné pro použití v pásmu 24 GHz

Ze součástek, ve světě běžně prodávaných již téměř dvě desetiletí, jsou to především Schottkyho diody a varaktory ve vhodných pouzdrech, kde výrobce zaručuje funkci až do 40 GHz, ale používány jsou i na kmitočtech nižších. Dále jsou to Galium-arsenidové tranzistory, jejichž mezní kmitočet je až 90 tisíc MHz a pouzdro (které je zde vlastně limitujícím faktorem) umožní jejich montáž na velmi malé motivy tištěných obvodů.

Rozměrově i elektricky zde vyhoví i sovětské křemíkové diody typu D 403, <sup>DK-57</sup>DK-V8, kterým výrobce zaručuje funkci i pro vlnovou délku 2 cm a do vlnovodu typu R 220 se "vejdou". S nimi byly také zhotoveny první důležité díly transvertoru pro 24 GHz - detekční sonda a směšovač.

### Volba mezifrekvenčního kmitočtu

Kmitočet 145 MHz není jako  $m f$  kmitočet pro 24 GHz neoptimál-

nější. Je příliš nízký. Jako vhodnější je použít 432 MHz nebo 1296 MHz. Kmitočet 432 MHz se nabízí i pro vhodnou kombinaci pro pásmo 47,0 GHz.

---

... ASI MÁŠ ŠPATNÉ BATERKY  
NEBO UTRŽENÝ MIKROFON  
NEBO TI SPADLA ANTÉNA...



### Vysílací a přijímací části transvertoru pro 24 GHz

Při konstrukci všech částí transvertoru pro 24 GHz bylo, jako modelu, použito zařízení pro pásmo 10 GHz, kde byly již dříve jednotlivé způsoby získání SSB signálu prakticky vyzkoušeny.

Právě zde se projevila obtížnost konstrukce obzvláště citelně. Nedokonalé možnosti měření, nepatrné výkonové úrovně a nedostatek zkušeností - to všechno jsou překážky, které skutečně valnou většinu zájemců mohou od experimentování na 1,25 cm odradit.

Přesto bylo ověřeno několik způsobů získání cw a SSB signálu, který by mohl být v budoucnu použit k cílevědomé práci.

1. Prvním, asi nejjednodušším způsobem, je použít obráceně směšovací diody pro příjem a přivést do ní několik mW výkonu na příslušném mezifrekvenčním kmitočtu. Jestliže funguje zařízení pro příjem, musí vyprodukovat i zpět signál při vysílání. Příklad zapojení je na obr. 2. Praktické provedení průchozího směšovače je na obr. 3.
2. Jako další byl použit způsob, jenž se osvědčil v transvertoru pro 3 cm. Poslední násobič s varaktorem byl použit zároveň jako směšovač, takže kromě 2671 MHz byl napájen i několika desítkami mW na kmitočtu 145 MHz. Toto uspořádání je na obr. 4, 5 a 6 a dávalo poměrně největší výkon, ovšem za cenu značného energetického příkonu, jak je ze schématu patrné. I když buzení posledního devítinásobiče bylo několik set miliwattů, byl výstupní výkon na požadovaných 24 047 MHz jen velmi malý a SSB (cw) signál na 24 192 MHz ještě podstatně menší (prakticky desítky mikrowattů). Další komplikací je řazení několika varaktorových násobičů za sebou. Vede k nestabilitám a relaxacím posledního devítinásobiče, což se projeví silným šumem v přijímači. Zde by bylo na místě použít tzv. izolátoru, vřazeného mezi násobiče.
3. Další, v řadě třetí způsob, byl vyzkoušen s tzv. subharmonickým směšovačem. Tento způsob byl s úspěchem použit u transvertoru pro 5,7 GHz. Výhodou je skutečnost, že signál oscilátoru, který je do subharmonických směšovačů přiváděn, je jen na polovičním kmitočtu, tzn. v tomto případě na 12 024 MHz. Schéma směšovače je na obr. 7 a pracuje jak pro příjem, tak



zároveň i pro vysílání.

4. Čtvrtý způsob využívá aktivního směšovače jak na vysílací, tak na přijímací straně. Blokové schéma je na obr. 8. Aktivním prvkem je GaAs fet, zdvojující kmitočet 12 024 MHz. Při vysílání je na hradlo přiveden i signál 144 MHz, který se přisměšuje. Pracovní bod tohoto stupně  $U_g$  je rozdílný pro příjem a pro vysílání, takže předpětí je přepínáno pomocí malého relé. Při příjmu prochází vlnovodem signál 24 047 MHz k směšovači v přijímací části, kde se směšuje se vstupním signálem z antény. Bezprostředně za směšovačem následuje zesilovač na mezifrekvenčním kmitočtu, v tomto případě 145 MHz. Zapojení celého transvertoru je na obr. 8 až 15. Praktickými zkouškami se ukázal tento způsob jako nejlepší. Výstupní výkon byl sice jen několik mikrowattů, avšak přijímač byl díky aktivnímu směšovači podstatně citlivější v porovnání s předchozími.

Konstrukce transvertoru je převzatá a je výsledkem řady let práce radioamatérů z NSR, Holandska a Švýcarska. Jednotlivé díly jsou na obr. 8 - 19.

Ten nejnáročnější, obsahující oba směšovače, je natištěn na desce z materiálu Duroid tloušťky 0,25 mm, která je k vlnovodu připájena. Vlastní zapojení je provedeno již technikou plošné montáže a klíčové součástky musí být proto v provedení k tomu určeném. Jestliže by některá ze součástek (odpor nebo kondenzátor) v tomto provedení nebyla, je možná náhrada některým jiným miniaturním typem, ovšem při náhradách je třeba postupovat velmi citlivě. Nejdříve je třeba osadit tištěný spoj pasívními součástkami a pečlivě provést obvody napájení, regulace pracovních bodů, ochrany proti přepětí a přepólování. Po vyzkoušení a stejnosměrném proměření je možné připájet GaAs fety. I když je podrobně práce s MOS prvky popsána v kapitole o zesilovačích pro 3 cm, je třeba provést několik preventivních opatření, aby nedošlo k jejich zničení. Kostru mikropáječky na malé napětí je třeba galvanicky propojit s blokem, ve kterém bude pájeno (pistolovou páječkou je třeba dát z dosahu - nejlépe odnést do jiné místnosti). Použití nízkotavitelných pájek není nutné, prvky se nezničí, provádíme-li pájení opatrně i obyčejným cínem. Do pří-

vodu napájení samotného transvertoru je vhodné zapojit miliampérmetr s rozsahem do 100 mA, aby bylo možné průběžně kontrolovat proudy, jednak při nastavování pracovních bodů, a dále při přivedení buzení 12 024 MHz a 144 MHz. Proud všech čtyř tranzistorů je při příjmu 65 mA při vysílání 85 - 90 mA.

Při ožívání bez profesionálních měřících přístrojů je prakticky jediná možnost, jak se dopracovat alespoň nějakých výsledků a neprosedět nad transvertorem, jak se říká, celou věčnost. Použít další vyzkoušené zařízení postavené poblíž (a v prvních chvílích experimentování dokonce velmi blízko). Výkony nenastaveného zařízení jsou totiž tak nepatrné, že měřicí detekční sonda prakticky nic neukáže a jediné přijímač může být lepším indikátorem. Nejdříve je třeba změřit kmitočet základních oscilátorů obou zařízení a vypočítat, kam přesně padne sledovaný kmitočet na stupnici budícího transceivru. Jedině ten bude ten správný, v případě, že by parazitním směřováním byl zachycen v blízkosti ještě nějaký další - nežádoucí. Posuvným pístem na konci vlnovodu je třeba nastavit maximum a tento pak zajistit šroubem proti samovolnému posouvání.

Všechny zde popsané jednoduché transvertory mají jednu výhodu. Tím, že jsou směšovače vlastně průchozí (nebo společné), není třeba anténního přepínače a postačí tím i jedna anténa. O to je zase komplikovanější vřazování dalších zesilovacích stupňů, které je možné provést pomocí dvoucestného vlnovodného přepínače. Díl oscilátoru 12 024 MHz je schematicky znázorněn na obr. 9 až 12. Základní oscilátor s násobičem a oddělovacím stupněm (na 111,3 MHz) je na obr. 9. Je umístěn v hliníkovém bloku a vyhříván celý na teplotu kolem 40 °C, řízenou jednoduchým termostatem. Příkon topení (které je možné vypnout) musí být od 5 do 10 W, jinak je nebezpečí, že při nízkých teplotách bude zahřívání dlouho trvat.

### Zhodnocení výsledků

Jak již bylo v úvodu popisu transvertoru pro 24 GHz zdůrazněno, nejsou zatím prakticky žádné zkušenosti ani v konstrukcích ani v provozu. Rovněž potřebné měřící přístroje k dispozici nebyly, takže při celkovém zhodnocení nezbylo, než-li se omezit na výsledky četných pokusů, které již nějaký ten obraz dávají.

Všechny popsané konstrukce jsou "po dotažení do konce" v radioamatérské práci použitelné. Elegantnější jsou zapojení, využívající kmitočet 12 024 MHz. Po vynásobení se objeví ve vlnovodu 24 048 MHz a nejbližší vyšší i nižší kmitočty jsou několik tisíc MHz vzdáleny, takže nemohou působit rušivě. V případě nižších kmitočtů je ani vlnovod nepřenesse (viz tabulka č. 1 o vlastnostech vlnovodů).

Odpadne použití filtru, který, není-li zcela "povedený", zdrží i velkou část pracně získaného výkonu. To je jistá výhoda oproti zapojení s výkonovým směšovačem a soustavou varaktorových násobičů, kde po posledním 9-násobku je ještě částečně přítomen i 8- či 7-násobek, jenž projde až ke směšovací diodě.

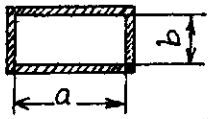
Aktivní směšovače s GaAs fety dávají příznivé výsledky a s použitím zesilovačů bude možné dosáhnout vlastností srovnatelných se zařízením pro pásmo 3 cm. Odpadnou rovněž i výkonové stupně, potřebné pro získání dostatečné injekce oscilátoru a celkový příkon je pak 10x menší.

### Antény pro 24 GHz

Podobně jako je tomu v pásmu 3 cm, tak i zde je snahou používat antény s velkým ziskem. Platí tu přesně zásady popsané ve stati a přihlédneme-li k podstatně menšímu vysokofrekvenčnímu výkonu a horší citlivosti přijímačů, je tu práce ještě obtížnější. Pro první pokusy je třeba použít antény typu "HORNA" - obr. 20 a k parabolické anténě sáhnout až po získání určitých zkušeností. Jestliže je výběr, vyhovuje lépe menší průměr (300 - 600 mm) s poměrem F/D 0,3 - 0,4. Pro takové zrcadlo lze použít štěrbinový ozařovač podle obr. 21. U větších parabol není zaručena jejich mechanická přesnost, není ani jistota, že v amatérských poměrech zajistíme jednoduše její optimální ozáření a manipulace je tak obtížná, že nedodržíme-li přesnost v milimetrových tolerancích a desetinách stupně, není jejich použití přínosem.

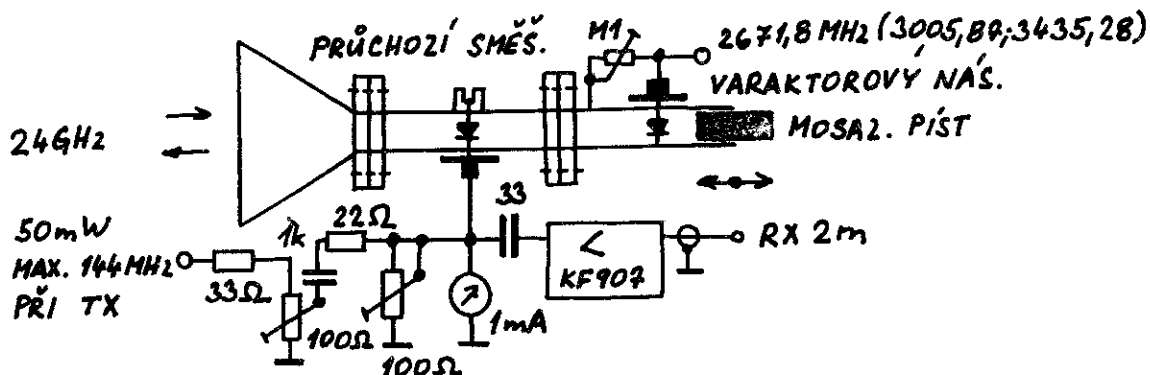
TAB. 1

## ZÁKLADNÍ VLASTNOSTI NEJUŽÍVANĚJŠÍCH VLNOVODŮ

OZNAČ. VLNOVODU			MEZNI DĚLKA VLNY $\lambda_m$ [cm]	PRACOVNÍ PÁSMO		STŘED. DĚLKA VLNY $\lambda$ [cm]	MAX. DOVOL. VÝKON $P_{max}$ [kW]
	(DIN)	a [mm]		b [mm]	$\lambda_{min}$ [cm]		
	381,00	190,50	76,2	40,0	60,6	50,0	71800
	247,50	124,00	49,50	26,7	40,0	33,0	31870
	165,00	82,50	33,00	17,7	26,7	22,0	13470
	109,00	54,50	21,8	11,5	17,7	14,5	5900
	72,00	34,00	14,4	7,6	11,5	9,6	2430
	47,50	22,10	9,50	5,13	7,6	6,35	1040
R70	34,80	15,80	6,96	3,66	5,13	4,6	544
R100	22,90	10,20	4,38	2,42	3,66	2,9	229
R140	15,80	7,90	3,16	1,67	2,42	2,1	123
R220	10,65	4,30	2,13	1,13	1,67	1,42	48
	7,10	3,55	1,42	0,75	1,13	0,95	25
	4,80	2,40	0,96	0,50	0,75	0,64	10
	3,10	1,50	0,62	0,33	0,50	0,413	5
	2,03	1,01	0,406	0,22	0,33	0,27	2,1
	1,295	0,645	0,259	0,14	0,22	0,172	0,85
	0,863	0,432	0,172	0,09	0,14	0,115	0,37

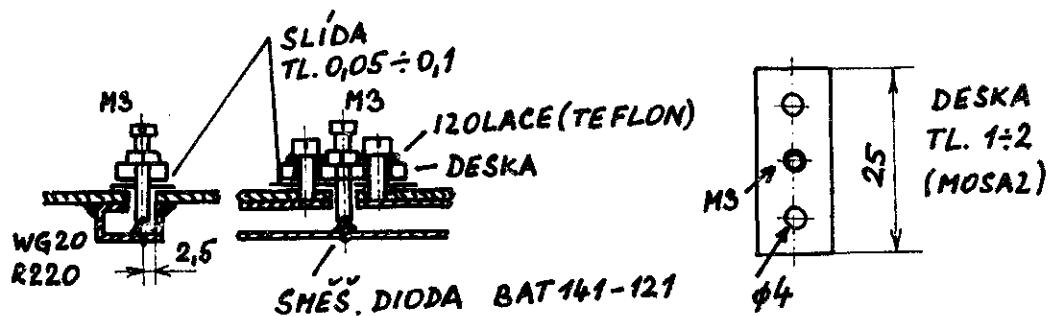
OBR. 1

KMITOČTOVÝ PLÁN IARU	POZNÁMKA
24000.000	AMATÉRSKÝ DRUŽICOVÝ PROVOZ VŠECHNY PROVOZY ÚZKOPÁS. PROVOZY (CW, SSB) VŠECHNY PROVOZY 24125.000 - ZÁKL. KMITOČET PRO ŠIROKO- PÁSMOVÉ SYSTÉMY 24192.200 - MAXIMUM AKTIVITY (PRACOVNÍ KMITOČET SSB, CW)
24050.000	
24192.000	
24194.000	
24250.000	



OBR. 2

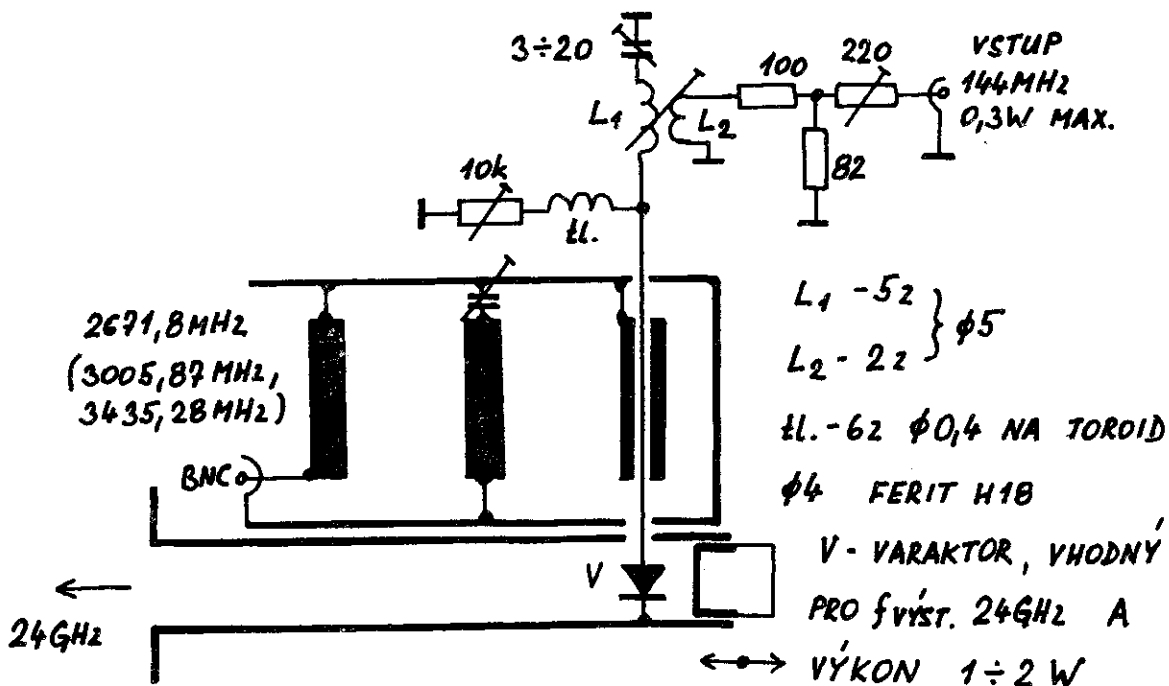
SCHEMA ZAPOJENÍ NEJEDNODUŠŠÍHO TRANSVERTORU.



PŘÍRUBY NEJSOU PRO JEDNODUCHOST ZAKRESLENY

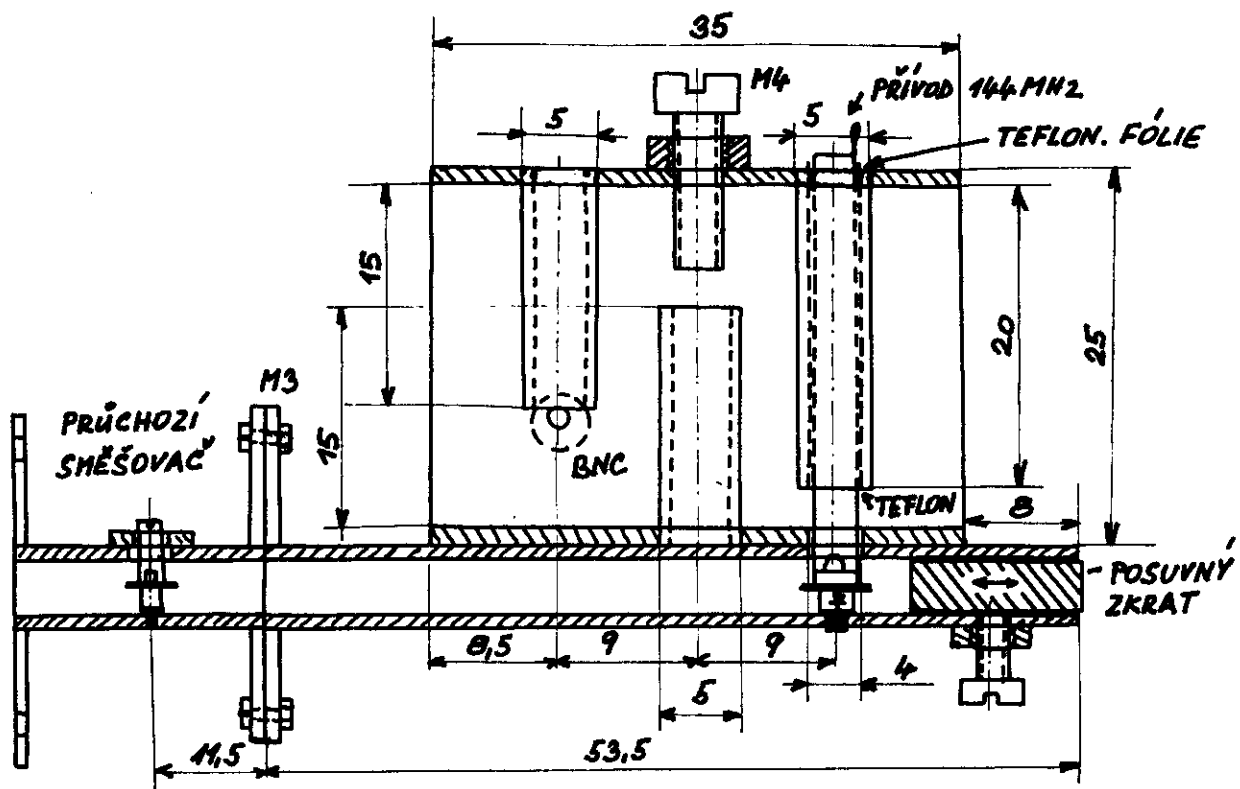
OBR. 3

NÁČRT PRŮCHOZÍHO SMĚŠOVAČE PODLE DL6MH.

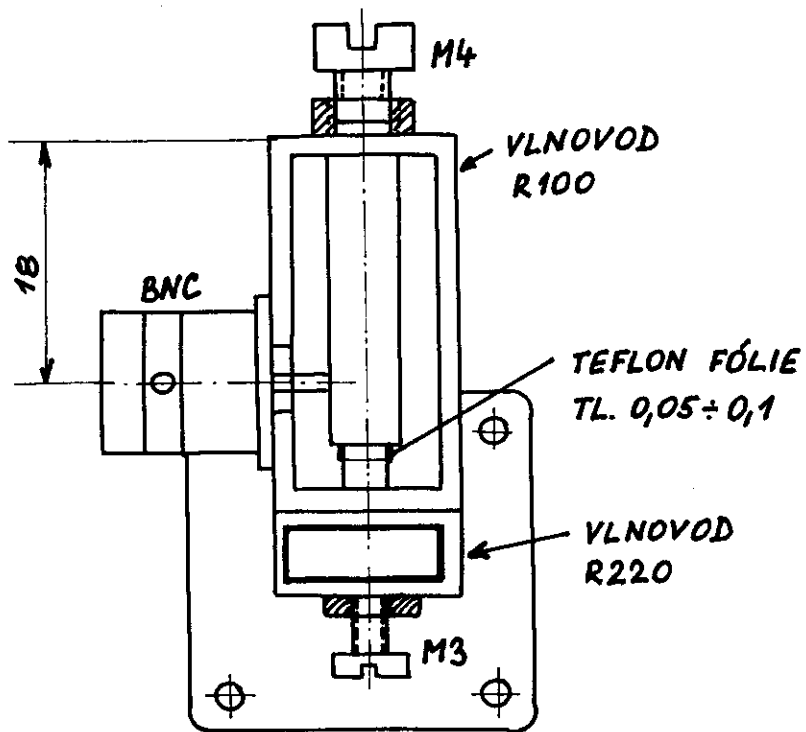


OBR. 4

SCHEMA ZAPOJENÍ VARAKTOROVÉHO NÁSOBIČE - SMĚŠOVAČE DB6NT.



a)



b)

OBR. 5

NÁČRT VARAKTOROVÉHO NÁSOBIČE - SMĚŠOVAČE

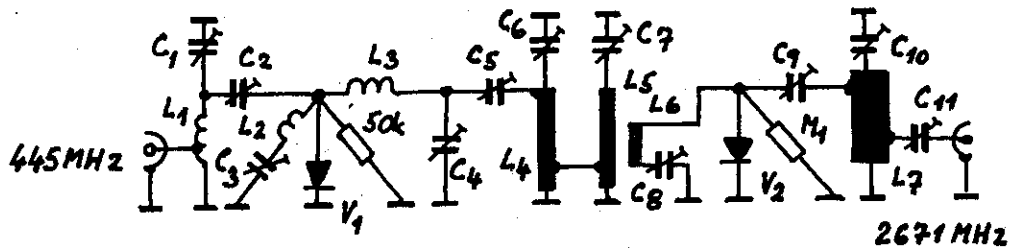
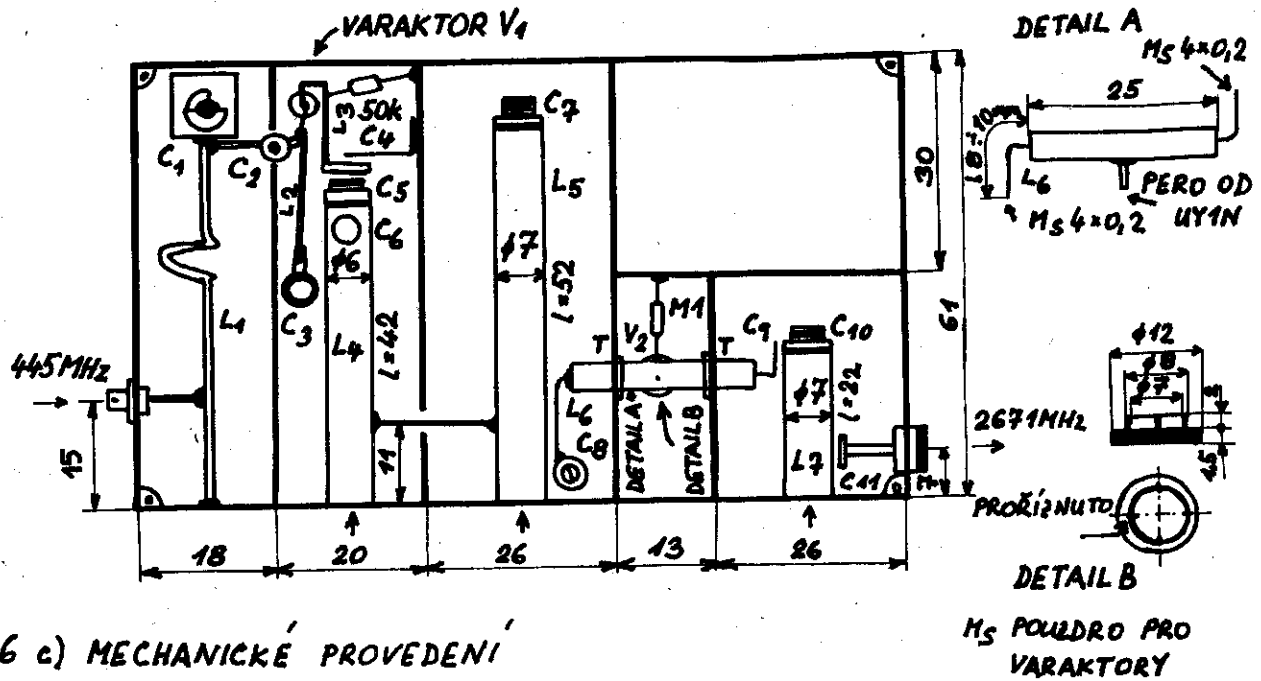
PRO 24 GHz PODLE DB6NT.

a, -b- POHLED OBRÁCENÝ O 90°.





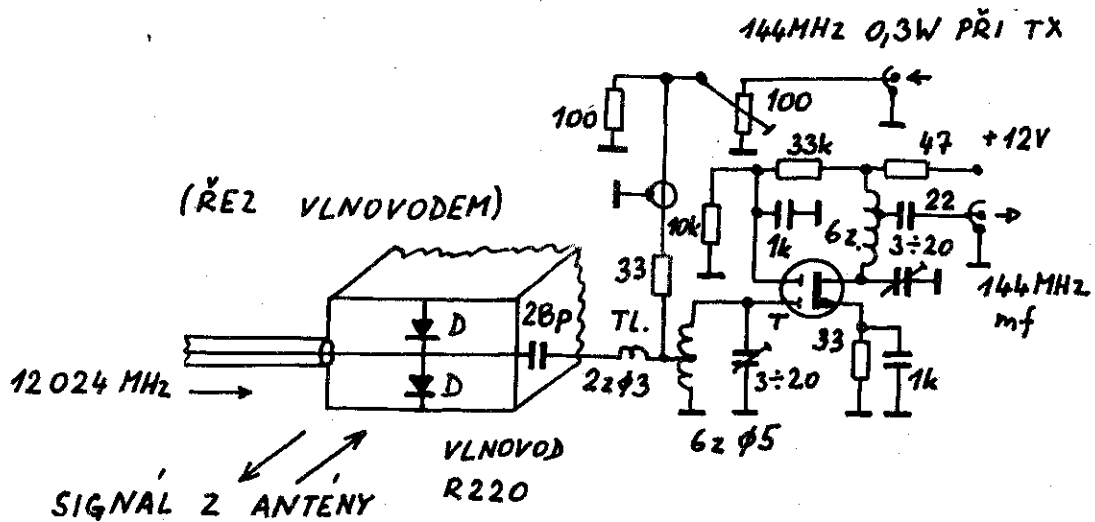




6 d) SCHEMA ZAPOJENÍ

SOUSTAVA VARAKTOROVÝCH NÁSOBIČŮ PRO ZÍSKÁNÍ  
OSCILÁTOROVÉ INJEKCE 24 GHz (DÍL 445,3 MHz → 2671 MHz).

HLOUBKA SKŘÍŇKY JE 25 mm, MATERIÁL JE JEDNOSTRANNĚ PLÁTOVANÝ LAMINÁT TL. 1,6 mm, PŘEPÁŽKY OBOUSTRANNĚ PLÁTOVANÉ. ŠIPKY OZNAČUJÍ OTVORY, KTERÝMI JE MOŽNO LADIT OBVODY ŠROUBY M5. C<sub>1</sub> JE VZDUCHOVÝ TRIMR, C<sub>2</sub>, C<sub>3</sub>, C<sub>6</sub>, C<sub>8</sub> SKLENĚNÝ TRIMR 0,4 ÷ 5 pF, C<sub>4</sub>, C<sub>9</sub>, C<sub>11</sub> JE PÁSEK FÓLIE, PŘIHNUTÝ K SOUSEDNÍMU OBVODU, L<sub>1</sub> = 1z NA Ø6 DLE OBR., L<sub>2</sub> JE ÚSEK DRÁTU Ø1 mm O DÉLCE 20 mm. L<sub>3</sub> = PÁSEK C<sub>u</sub> FÓLIE TL. 0,3 mm O DÉLCE 16 mm. VARAKTOR V<sub>1</sub> NAPŘ. BXY 19 H NEBO BAY 96, V<sub>2</sub> BXY 19 A (KA 204S, KA 244S).

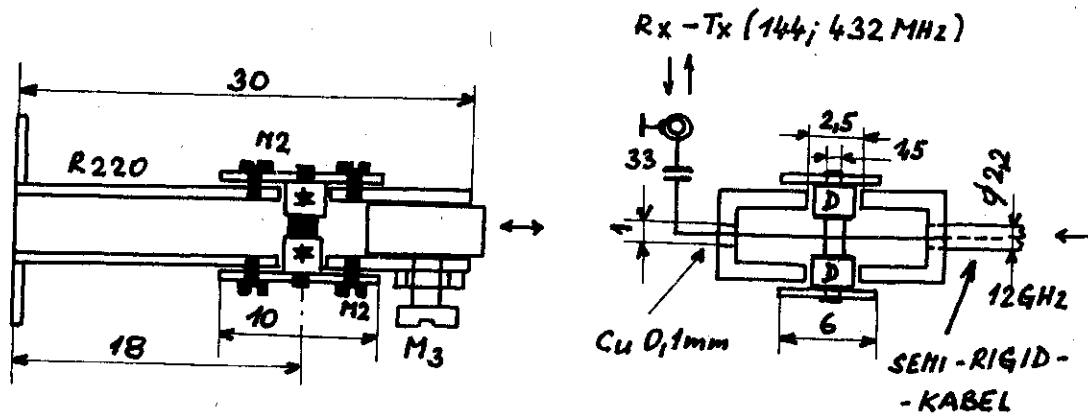


D... BAT 14 -121 NEBO JAKÁKOLIV SCHOTTKIHO DIODY  
VHODNÉ SVOJÍ VELIKOSTÍ A KMITOČTEM

T... BF981, KF907 A POD.

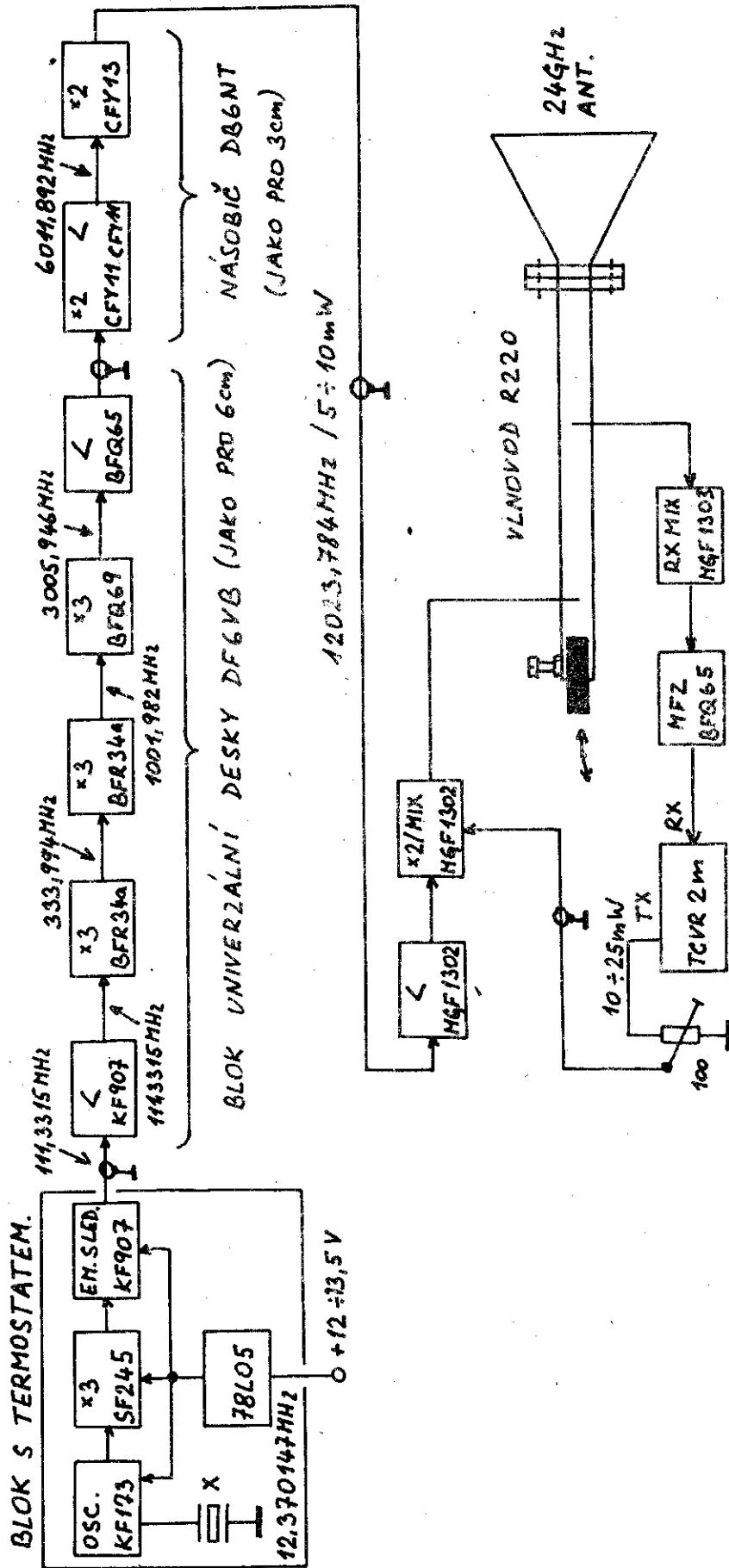
OBR. 7a)

SCHÉMA ZAPOJENÍ SUBHARMONICKÉHO SMĚŠOVAČE PRO 24GHz  
S MF ZESILOVAČEM.



OBR. 7b)

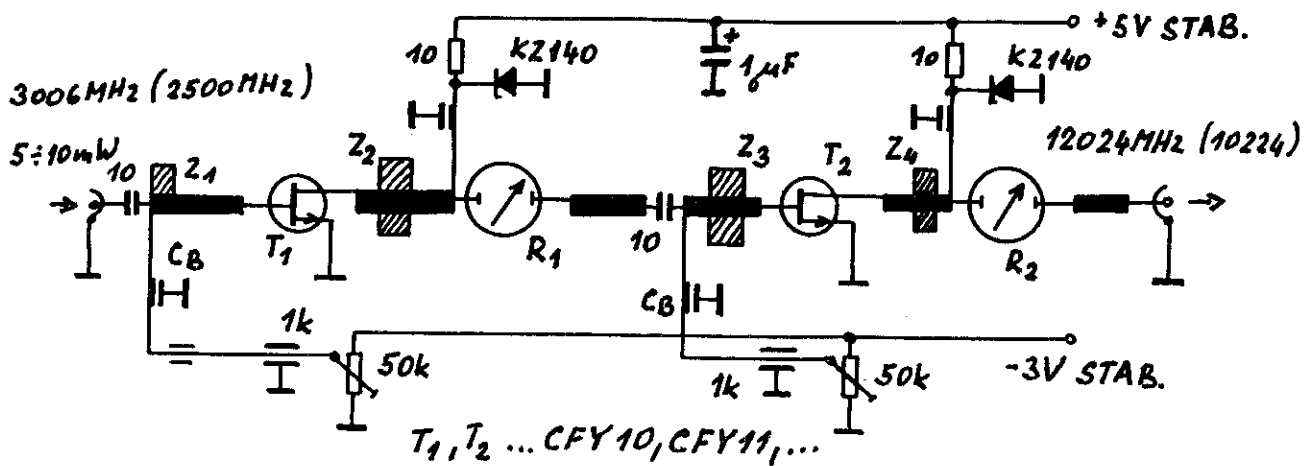
MECHANICKÉ PŘEVEDENÍ SUBHARMONICKÉHO SMĚŠOVAČE  
PODLE DB6NT.



OBR. 8  
 BLOKOVÉ SCHEMA TRANSVERTORU PRO 24 GHz.



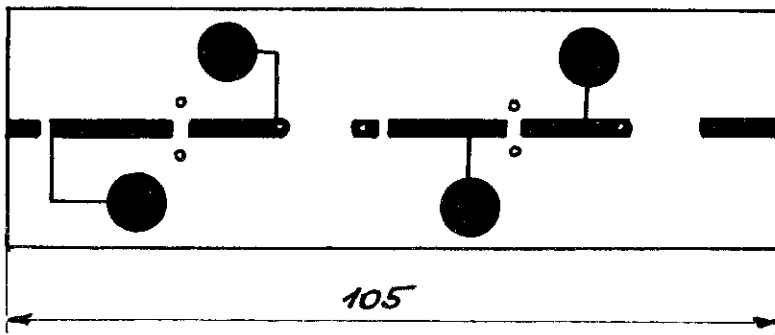




$T_1, T_2 \dots$  CFY10, CFY11, ...  
 $Z_1, Z_2 \dots$  Cu FÓLIE 10x3mm  $Z_3 \dots$  8x3mm  $Z_4 \dots$  6x2mm  
 $R_1 \dots$  REZONÁTOR PRO 5GHz  $R_2 \dots$  REZONÁTOR PRO 10GHz

OBR. 12

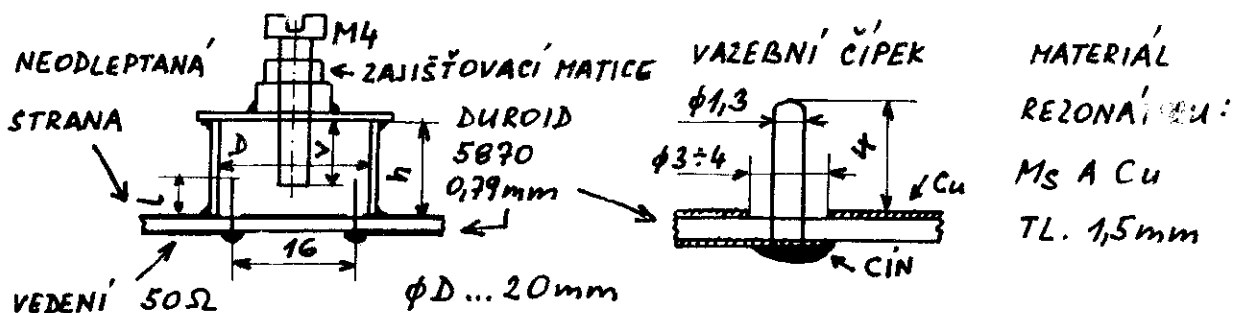
SCHÉMA NÁSOBIČŮ S GaAs FETY 3-6-12GHz (2,5-5-10GHz).



MATERIÁL :  
 DUROID  
 TL. 0,79mm

OBR. 13

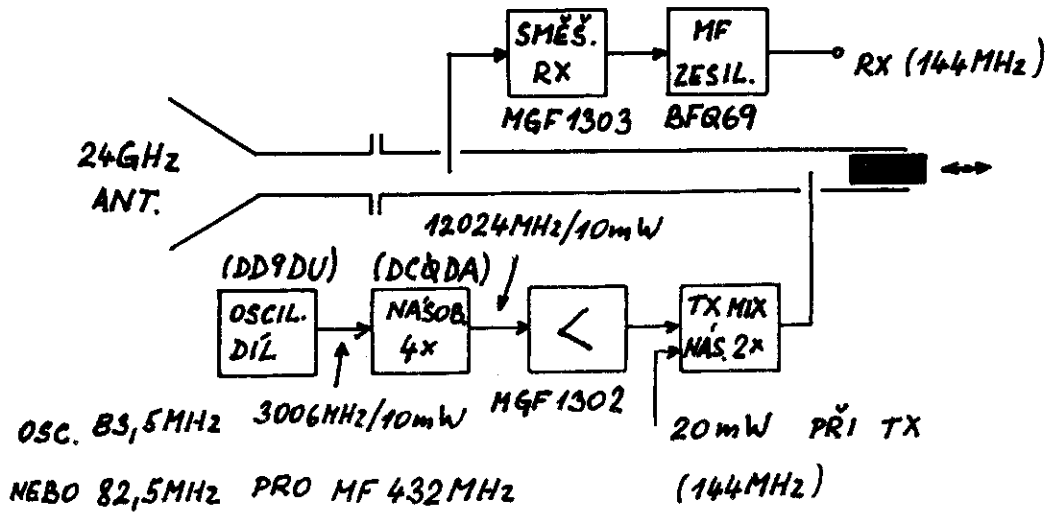
VÝKRES PLOŠNÉHO SPOJE PRO NÁSOBIČ S GaAs FETY.



$h \dots$  9mm PRO 10368MHz ; 13mm PRO 5112 MHz  
 $v \dots$  4mm PRO 10368MHz ; 10mm PRO 5112 MHz  
 $L \dots$  2,5mm PRO 10368MHz ; 5mm PRO 5112 MHz

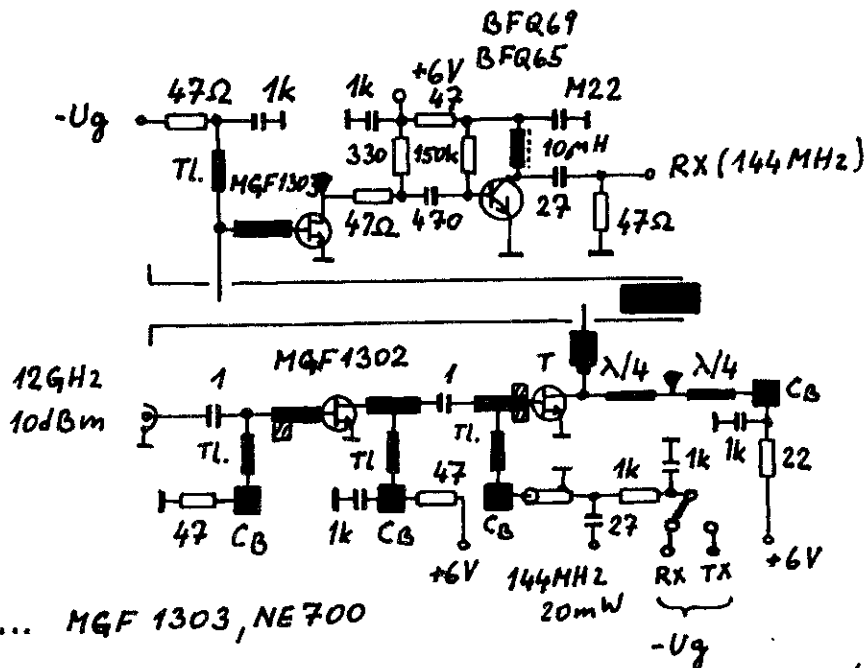
OBR. 14

NÁKRES FILTRU PRO 5 ÷ 12 GHz PODLE DC & DA.



OBR. 15

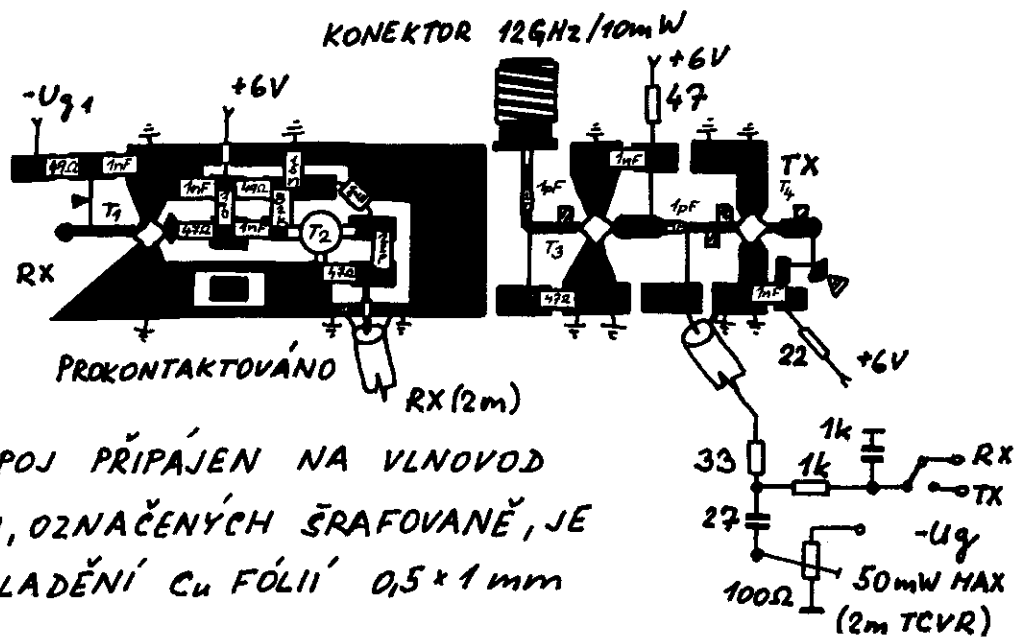
BLOKOVÉ SCHEMA ZAPOJENÍ TRANSVERTORU  
PRO 24GHz PODLE DB6NT.



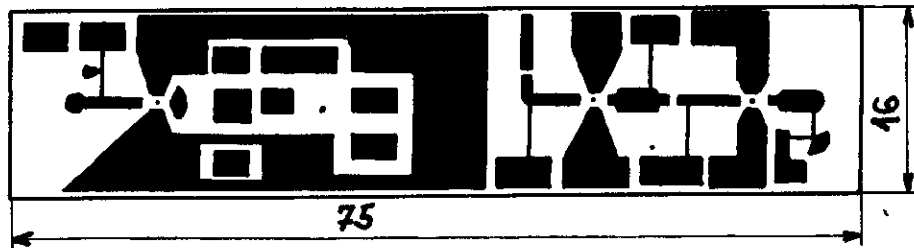
T... MGF 1303, NE700  
ČÁST PROVEDENA TECHNIKOU PLOŠNÉ MONTÁŽE  
PŘIPÁJENA PŘÍMO NA VLNOVODU TYPU R220

OBR. 16

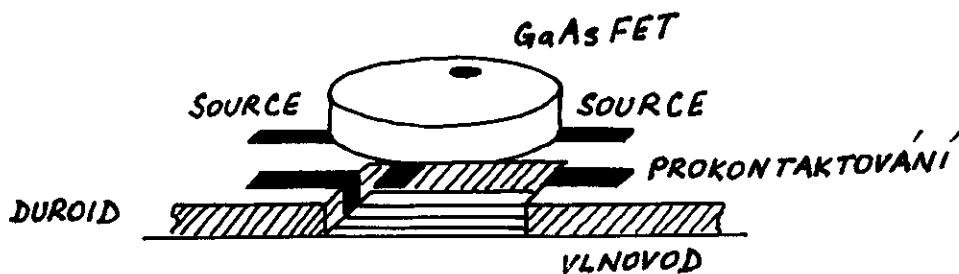
SCHEMA ZAPOJENÍ TRANSVERTORU PODLE DB6NT.



OSAZENÍ PLOŠNÉHO SPOJE TRANSVERTORU.



VÝKRES PLOŠNÉHO SPOJE TRANSVERTORU PODLE DB6NT.

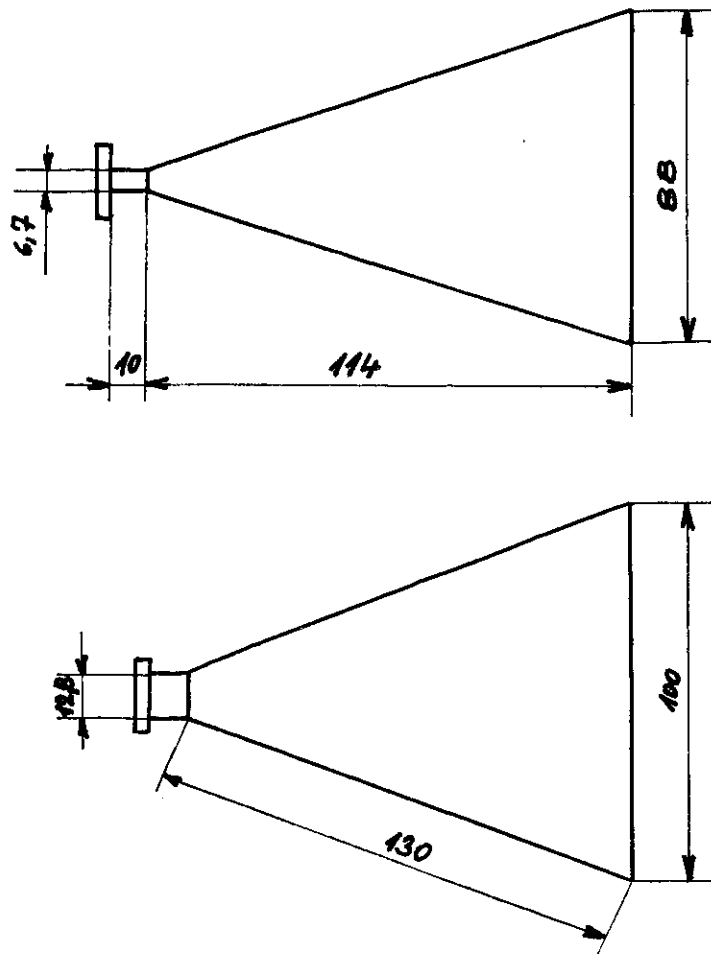


PROKONTAKTOVÁNÍ Cu PÁSKEM TL. ASI 0,1 mm

OBR. 19

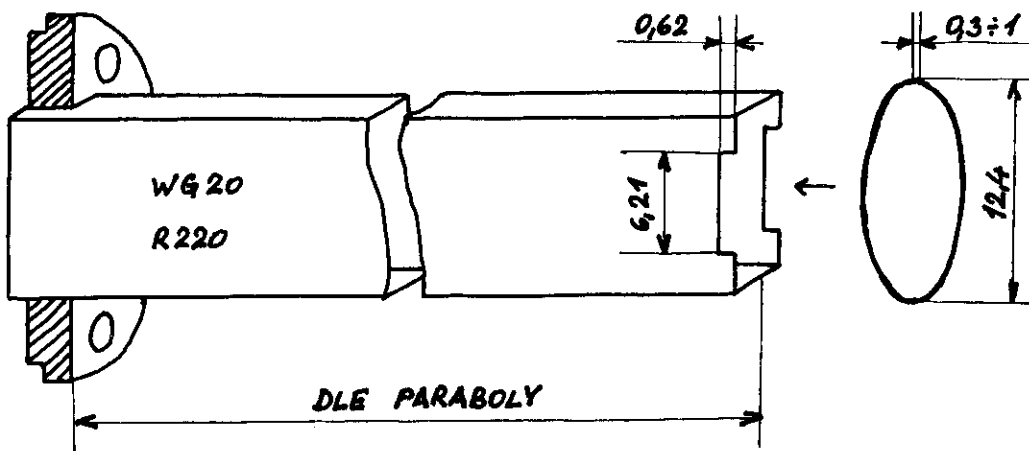
PŘÍPÁJENÍ GaAs FETŮ NA PROKONTAKTOVANOU  
DESKU Z DUROIDU.





OBR. 20

ANTÉNA TYPU „HORNA“ PRO 24GHz (ZISK KOLEM 23dB).



VHODNÉ PRO F/D 0,3 ÷ 0,4

OBR. 21

NÁČRT OZAŘOVAČE PARABOLY PRO 24GHz.

CW (FM) vysílač (přijímač) pro pásmo 5,7 GHz.

(Bednárek Ludvík - OK 2 SLB)

Stavba zařízení pro 5,7 GHz s provozem SSB na úrovni desítek mW výstupního výkonu se neobejde bez použití GaAsFet a dalších speciálních prvků. Vzhledem k nedostupnosti těchto součástí jsem se rozhodl postavit vysílač pro 5,7 GHz s provozem CW, popř. FM. Hlavní požadavek, který jsem si kladl, byl, aby vysílač bylo možno realizovat z dostupných součástí a aby bylo dosaženo co nejvyššího výstupního výkonu. Jako nejvhodnější se jevila koncepce použití tranzistorových dvojnásobičů. Varaktorové násobiče jsem zavrhl vzhledem k nedostupnosti vhodných varaktorů a jejich náchylnosti k relaxacím a zakmitávání.

#### Oscilátor :

Základ vysílače tvoří krystalový oscilátor v termostatu. Oscilátor kmitá na 9. harmonické krystalu, výstupní kmitočet oscilátoru je 180 MHz. Za oscilátorem následují dva oddělovací stupně. Tyto obvody včetně stabilizátoru a termostatu jsou v jednom bloku. Schema zapojení celku je na obr. 1. Mechanické uspořádání včetně rozložení součástí a plošného spoje je na obr. 2 a 3. Oscilátor je umístěn v komůrce z měděného plechu. Na komůrce je topné vinutí z odporového drátu  $\varnothing 0,1$  mm izolovaného bavlnou, je vinuto dvěma dráty současně, délka drátů je 2 m a odpor 80 Ohm. Zaimpregnování je provedeno Epoxem. Teplotu termostatu nastavíme odporem v mostku - na schematu je označen. Teplotu volíme v rozsahu 45 - 50 ° C. Nutno vyzkoušet, kdy je závislost kmitočtu na změně teploty nejmenší. Spínání termostatu signalizuje dioda LED.

Oscilátor nastavíme na požadovanou harmonickou pomocí indukčností L 1 a L 2. Cívky jsou zhotoveny na míru, bez dolaďovacích jader. Je-li nutná doladění provedeme roztážením nebo stlačením závitů. K nastavení oscilátoru je bezpodmínečně nutné použít čítač. Oscilátor totiž velmi snadno nasadí mimo krystal poblíž jeho kmitočtu, což vlnoměrem nelze zjistit. V takovém případě zatlumíme indukčnost v kolektoru oscilátoru odporem v rozmezí 560 Ohm až 6,8 kOhm. Deska oscilátoru a dalších obvodů je zapojena do krabičky z kuprexitu. Prostor mezi komůrkou s topným vinutím a krabičkou je vyplněn polystyrénem. Ten je rovněž přiložen na spodní část desky plošných spojů pod oscilátorem. Krabička je z obou stran uzavřena víčky. Vzhledem k tomu, že výkon topného vinutí je poměrně malý, doporučuji celý blok umístit do polystyrénové krabice s tloušťkou stěn alespoň 30mm. Toto platí zejména pro provoz zařízení na kótách v zimních měsících.

Možnost rozladění oscilátoru je uvedena ve schematu, v mém případě je v pásmu 5,7 GHz asi 300 kHz. Je však nutné dokonale stabilizovat ladicí napětí, jinak znatelně zhoršíme stabilitu kmitočtu oscilátoru. Rovněž je možno oscilátor rozladovat modulačním napětím pro provoz FM, zdvih při tomto stupni násobení vychází velice malý.

#### Násobiče a zesilovače 180 - 2880 MHz :

Schema zapojení je na obr. 4. První stupeň slouží k zesílení kmitočtu 180 MHz. Optimální úroveň pro vybuzení dalších stupňů nastavíme změnou napětí na G 2. Zesilovač je osazen tranzistorem KF 910. Na G 2 a D je nutné použít feritové perly! Další dva stupně, násobič na 360 MHz a zesilovač jsou osazeny tranzistory BFY 90. Mezi tyto stupně je zařazena pásmová propust. Násobiče 720, 1440 a 2880 MHz a zesilovače 720 a 1440 MHz

jsou osazeny tranzistory BFR 96. Za násobičem 720 MHz a zesilovačem 1440 MHz jsou též zařazeny pásmové propusti. Poslední dva stupně tvoří zesilovače 2880 MHz, osazené tranzistory BFG 65. Výstupní úroveň kmitočtu 2880 MHz je asi 100 mW.

Násobiče a zesilovače jsou realizovány v krabičce z kuprexitu, která je rozdělena přepážkami na jednotlivé stupně, přepážky jsou z měděného plechu tl. 0,3 mm a slouží zároveň jako chladiče tranzistorů. V horní části krabičky jsou všechny VF obvody včetně tlumivek pro napájení bázi a kolektorů tranzistorů. Všechny tlumivky jsou na toroidních jádrech. Ve spodní části jsou pak přímo na plošných spojích zapájeny všechny odpory, kondenzátory, diody a tlumivky pro stejnosměrné napájení tranzistorů. Hodnoty odporů v bázích tranzistorů označené hvězdičkou a zakreslené čárkovaně je třeba volit zkusmo. V některých případech odpory zakreslené čárkovaně odpadnou. Záleží na vybuzení jednotlivých stupňů. Při dostatečném vybuzení vyjde nejlépe připojení báze přes tlumivku přímo na zem. Totéž platí i o stupních s diodami v bázích tranzistorů. Ladící kondenzátory u indukčností s páskovými obvody byly zhotoveny podle (1). Doladovací kapacity v bázích tranzistorů jsou vytvořeny kousky CuAg plíšků vůči přepážkám. K naladění celého je nutné použít vlnoměr, vhodný pro tyto kmitočty. Ladění jednotlivých stupňů je vhodné provádět při kontrole odposlechu v pásmu 5,7 GHz. Vždyť již harmonická z oscilátoru 180 MHz je dobře slyšitelná v tomto pásmu. Tímto způsobem okamžitě odhalíme jakékoliv zakmitávání nebo přebuzení jednotlivých stupňů. Je rovněž nutné nastavit vazby mezi jednotlivými stupni. Hodnoty vazebních kondenzátorů nemusí souhlasit s hodnotami uvedenými ve schématu. Na obr. 5 a 6 je znázorněno rozložení součástí v horní a spodní části dílu.

#### Tranzistorový násobič 2880 / 5760 MHz :

Problémy kolem varaktorových násobičů jsem vyřešil konstrukcí tranzistorového násobiče, který se v praxi plně osvědčil. Schema násobiče je na obr. 7. Budící kmitočet 2880 MHz je přiveden přes vazební kondenzátor na vedení  $\Lambda / 4$ , které tvoří páskový obvod v bázi tranzistoru doladovaný dvěma kapacitami. Předpětí báze se vytváří na tlumivce. Při buzení slabším signálem v případě použití násobiče pro přijímač je třeba tlumivku připojit na dělič napětí, pomocí trimru pak nastavit nejvhodnější pracovní bod násobiče. V kolektoru je opět vedení  $\Lambda / 4$  doladované kapacitami. Výstupní obvod je zakončen vazebním kolíkem do vlnovodu. Vazební kolík je přizpůsoben na vlnovod dvěma šrouby a kolíky. Napájení kolektoru je přes tlumivku  $\Lambda / 4$  a odpor 68 Ohm. Vývod napájecího napětí je zablokovaný průchodkovým kondenzátorem. Tlumivka napájení kolektoru je umístěna ve výrezu chladiče tranzistoru. Její druhý vývod prochází otvorem krabičky. Na obr. 8 je celková sestava násobiče. Další výkresy pak znázorňují detaily jednotlivých dílů. V tabulce jsou pak uvedeny další údaje - obr. 9.

#### Sestavení násobiče :

Do vlnovodu s přírubou příslušného rozměru nejdříve navrtáme otvory. Pak s vlnovodem spájíme díly B a J nejlépe natvrdo pomocí stříbrné pájky. Po dokonalém vyčištění a vyleštění vnitřní části vlnovodu zapájíme dva přizpůsobovací kolíky a zadní víčko vlnovodu. Tuto operaci provádíme pomocí přihrívání na vařiči a pájení provádíme běžnou pájkou. Zhotovíme díl I a svrtáme jej s díly B a C. Do dílu I zapájíme tranzistor pomocí nízkotavitelné pájky. Při pájení musíme dbát na to, aby vývody báze a kolektoru tranzistoru byly přesně v ose kotoučku. Pájení se nejlépe provádí tak, že nejdříve popájíme výřezy

pro emitory pomocí Eumetolu. Dbáme na to, aby výřezy byly celé zaplněné pájkou. Pak kotouček upneme do svěráku přes tepelný izolant. Hrotem páječky kotouček zahříváme, až se pájka ve výřezech opět roztaví a zasuneme vývody emitoru do výřezu. Pouzdro tranzistoru při kolektoru by mělo s kotoučku mírně vyčnívat. Vytředíme vývody a kotouček ochladíme navlhčeným hadříkem. Přebytkovou pájku z ploch kotoučku odstraníme. Pocínujeme otvor o  $\varnothing$  1 mm v kolektorovém obvodu a zapájíme do něj vývod kolektoru a tlumivky. Pájení musíme provést tak, aby sbroušená plocha kolektorového obvodu byla přesně souběžná s čelními ploškami ladících šroubů v plášti kolektorového obvodu. Spájené díly omyjeme v perchloru.

Do kolektorového obvodu zašroubujeme vazební kolík s teflonovým kotoučkem a celou sestavu zasuneme do pláště. Do dna krabičky zapájíme plíšky doladovacích kapacit, průchodkový kondenzátor a díly B, C a I sešroubujeme. Dohotovíme obvody báze a napájení, našroubujeme doladovací šrouby. Při ladění kolektorového obvodu je třeba dávat pozor na to, aby ladící kolíky F se nedotkly kolektorového obvodu - dojde tím ke zkratu napájecího napětí kolektoru. Z toho důvodu doporučuji na sbroušenou plošku kol. obvodu nalepit teflonovou folii.

Pokud je vše dobře a správně provedeno, nečiní naladění násobiče žádná potíže. Na výstup násobiče připojíme přes filtr 5760 MHz měrnou hlavici. Nejdříve naladíme obvod v bázi pomocí kapacit L na největší kolektorový proud. Doladíme kolektorový obvod pomocí ladících kolíků. Nakonec doladíme příspůsobovací šrouby na vlnovodu. Vše ladíme na největší proud diody v měrné hlavici. Ladění několikrát opakujeme, protože jednotlivé ladící prvky se navzájem ovlivňují. V mém případě bylo dosaženo u jednoho vzorku dokonce 60 mA proudu na diodě v měrné hlavě. Zhotovil jsem několik kusů násobičů a ani u jednoho se neprojevil necitlivost varaktarových násobičů. Pokud je budicí výkon v pořádku (2680 MHz), pak násobič produkuje naprosto čistý signál na 5760 MHz. Výkon násobiče bohužel nemá možnost měřit, ale dá se předpokládat, že bude kolem 100 mW VP. Podobný násobič jsem vyrobil na vlnovod R 100. Výkon na kmitočtu 11,5 GHz (2x5760 MHz) byl 25 mA na diodě v měrné hlavici, což svědčí o tom, že tranzistor BFG 65 "unai" docela slušně násobí i v pásmu 10,3 GHz.

#### Přijímač pro 5,7 GHz :

Stavba přijímače pro 5,7 GHz byla opět poznamenána nedostupností Gas Fetů. V praxi se však ukázalo, že pasivní směšovač, pokud se dobře provede a správně nastaví nevykazuje zrovna špatné výsledky. Se Schottky diodou na směšovači lze dosáhnout šumového čísla kolem 8 dB.

Obvody směšovače byly realizovány ve vlnovodu R 70. Směšovač a jeho jednotlivé díly jsou rozkresleny na obr. 10 až 12. Na obr. 13 je zesilovač MF kmitočtu, který je nutno umístit přímo za tlumivku směšovací diody. Pro injekci oscilátorového kmitočtu byla plně využita sestava vysílací čisti s těmito rozdíly : v oscilátoru byl použit krystal s výsledným kmitočtem 155 MHz, násobící stupně pak vycházejí takto -  $156x3=468x3=1404x2=2808x2=5616$  MHz. Toto platí pro MF 144 MHz. V dílu násobičů a zesilovači vypustíme poslední stupeň s BFG 65, jeho vypuštění má stále ještě k dispozici dostatečný výkon k vybuzení asi 6 mA proudu směšovače se Schottky diodou. Násobič 2808 / 5616 MHz je znázorněn na obr. 14. Oba konce vlnovodu jsou uzavřeny připájeným mosazným plechem. Konektor BNC je rovněž připájen k vlnovodu. Je nutno použít konektor s teflonovou izolací. Obvody báze a kolektoru zůstávají shodně s vysílací částí. Úroveň injekce do směšovače nastavíme polohou BNC konektoru vůči obvodu směšovače. Zasouváním nebo vysouváním vnitřního vývodu konektoru měníme vazební kapacitu a tím i úroveň buzení směšovače. Po nastavení vhodného buzení je třeba konektor zaaretovat matkou. Otvory v dílu A a L musí být

přesně v ose. V opačném případě může dojít k mechanickému poškození diody. Dobře nastavený přijímač je schopen přijímat 360. harmonickou z kalibrátoru 16 MHz zhotoveného podle (3) v síle S 3.

Na závěr bych chtěl zdůraznit, že šumové číslo v podstatné míře ovlivňuje kvalita oscilátorové injekce. Směšovač buzený z varaktorového násobiče měl podstatně horší šumové vlastnosti. Výše uvedený kalibrátor nebyl slyšitelný.

#### Vlnovodý přepínač :

Vzhledem k tomu, že výstup vysílače a vstupní část směšovače přijímače byly realizovány ve vlnovodu, potřebujeme při použití společné antény pro příjem a vysílání vhodný vlnovodý přepínač. Jedna z možností, jak se dá takový přepínač vyrebit je popsána v následujícím příspěvku.

Ve vlnovodém relé je využito pozvolného přechodu z obdélníkového vlnovodu na vlnovod tvaru  $\pi$  a z toho pak přechod na koaxiální vedení s impedancí 50 Ohm. Vnitřní vodič těchto přechodů je realizován jako posuvný a ten vlastně provádí sepnutí nebo rozepnutí částí vysílací a přijímací. Vazba vnitřního vodiče na klín pozvolného přechodu je kapacitní přes posuvný píst. Odsávek mezi spínacími kontakty je 13 mm. O tuto vzdálenost se zasune kapacitní píst do klínu přechodu a vytvoří tak vlastně tlumivkový lincec  $\lambda/4$  mezi vnitřním vodičem a otvorem pro kapacitní píst. Funkce přepínače je zřejmá z obr. 15, kde je jeho celková sestava.

#### Poznámky ke konstrukci relé :

Přírubu, vlnovody a tělo přepínače doporučuji spájet natvrdo. Dbáme na to, aby před pájením bylo vše v úhlu. Po spájení je nutno dosedací plochu příruby nechat osoustružit na co nejhladší povrch. Totéž platí i o konstrukcích popsaných v předcházejících člancích. Při pájení naměkko tyto úpravy nelze provádět. Vrtání otvorů přes vlnovody a tělo přepínače provádíme až po spájení. Pro tuto operaci je právě důležité, aby vše bylo v úhlu, jinak nám při vrtání vyjde díra na druhé straně mimo střed. Vrtání provádíme na dobré stojanové vrtačce. Při pájení klínu do vlnovodu postupujeme takto : - v první řadě musíme vše dokonale vyčistit a vyleštit. Pak popájíme styčné plochy pomocí přihřívání na vařiči, pájky nesmí být mnoho. Všechno znovu důkladně vyčistíme a popájené plochy jemně potřeme Eumetolem. Necháme si zhotovit duralové šrouby se závitem M 10 x 0,75, pomocí nichž přitáhneme klíny do vlnovodu. Rovněž zajistíme dokonalé přitlačení přední části klínu, potom celou sestavu ohřejeme na vařiči až do bodu tání pájky. Když zjistíme, že pájka začíná z pod klínu vzlihnat, ohřívání přeručíme. Dále je nutno opracovat vodící trubky, jádra a kapacitní písty tak, aby se vůči sobě pohybovaly naprosto lehce ale bez vůle. Tlačné pružiny zvolíme takové, aby bezpečně vrátily rozepnutý kontakt do krajní polohy. Její tlak ovšem nesmí být zase příliš velký, jinak cívka elektromagnetu jádro do sebe nevtáhne. V mém případě je proud elektromagnetu 150 mA při 12 V a tento elektromagnet spolehlivě zajišťuje spínání kontaktu. Železné jádro elektromagnetu je nutno povrchově upravit proti korozi. Jednotlivé díly jsou na obr. 17. Jsou kresleny v takovém pořadí, v jakém na sebe navazují, cívky elektromagnetu byly vinuty drátem  $\phi$  0,22 mm doplna. Parametry přepínače nebyly měřeny. Při jeho zařazení do obvodu mezi anténu a zařízení nebyly pozorovatelné žádné útlumy.

Věřím, že popis těchto relativně jednoduchých konstrukcí podnítl další zájemce o mikrovlny k tvůrčí práci a napomůže k tomu, že se v budoucnu začne objevovat na pásmu 5,7 GHz v závodech stále více stanic. Přál bych si, aby tomu tak bylo hlavně u nás na Moravě, kde jsme s ko-

lektivem OK 2 K99 prozatím stále jako jediní.

- Literatura : (1) Sborník ... Jablonec 88 - Transv. pro 13 cm/ 1MWD  
 (2) UKW Berichte  
 (3) Sborník ... Klínovec 88 - Kalibrátor pro VKV / 1 AIY

Seznam příloh - vyobrazení :

- Obr. 1 - Schema zapojení bloku oscilátoru  
 2 - Rozložení součástek na plošném spoji  
 3 - Plošný spoj bloku oscilátoru  
 4 - Schema zapojení násobičů a zesilovačů 180 - 2880 MHz  
 5 - Rozložení součástí v horní části  
 6 - Rozložení součástí v dolní části  
 7 - Schema zapojení násobiče 2880 / 5760 MHz  
 8 - Sestava násobiče  
 9 - Detaily jednotlivých dílů násobiče  
 10 - Pasivní směšovač přijímače 5,7 GHz  
 11 - Sestava směšovače  
 12 - Detaily jednotlivých dílů směšovače  
 13 - Schema zapojení MF zesilovače  
 14 - Násobič 2808 / 5616 MHz pro přijímač  
 15 - Sestava vlnovodého přepínače  
 16 - Jednotlivé díly vlnovodého přepínače  
 17 - Jednotlivé díly vlnovodého přepínače

I n d u k č n o s t i :

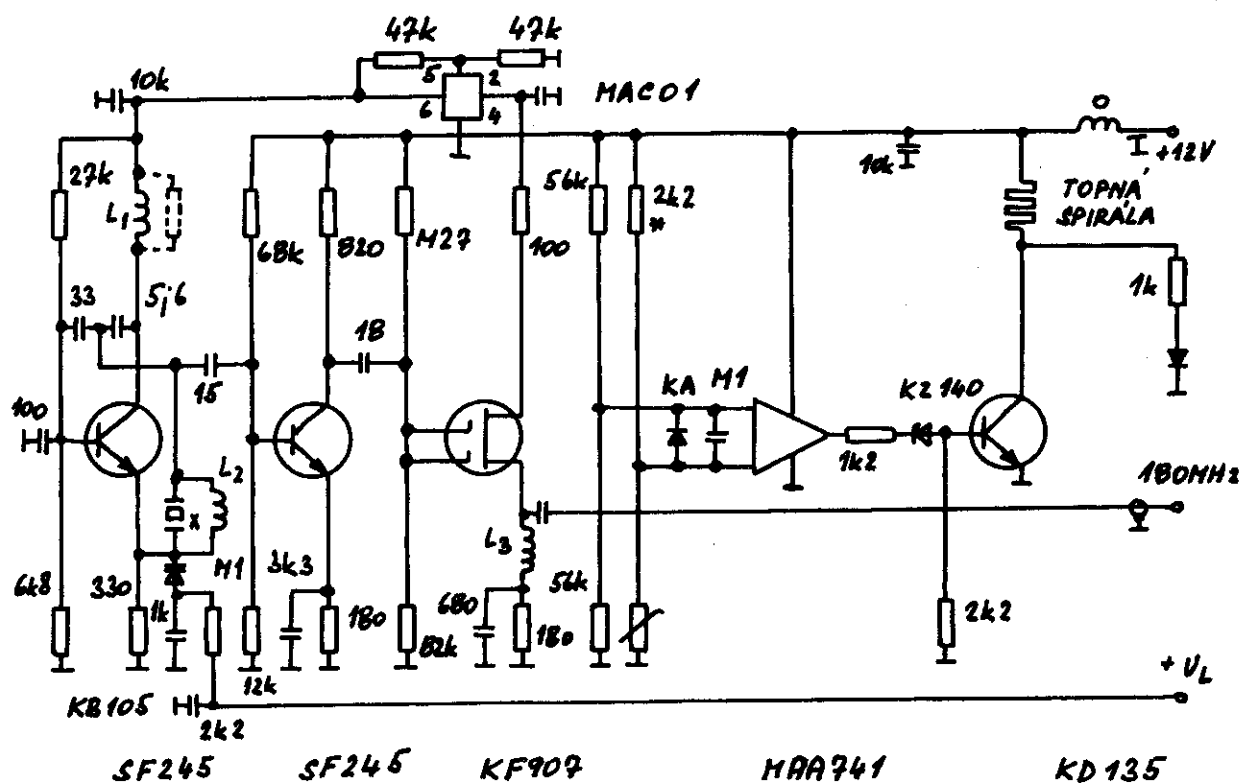
k obr. 1 :

- L 1 - 6 záv. na  $\varnothing$  5 mm CuAg  $\varnothing$  0,8 mm , l= 12 mm  
 L 2 - 5 záv. na  $\varnothing$  4 mm CuL  $\varnothing$  0,4 mm , l= 4 mm  
 L 3 - 12 záv. na toroidu  $\varnothing$  6.3 mm drátem  $\varnothing$  0,3 mm CuT  
 topná spirála : 2 x 2 m odporový drát + bavlna  $\varnothing$  0,1 mm - 80 Ohm/ 1 m

k obr. 4 :

- L 1 - 5 záv. na  $\varnothing$  5 mm CuAg  $\varnothing$  0,8 mm , l= 14 mm , odb. 4,5 z.  
 L 2 - 6 záv. na  $\varnothing$  5,5 mm CuAg  $\varnothing$  1,2 mm , l= 45 mm , odb.  $\frac{3,5}{1/4}$  z/ C  
 L 3 - 6 záv. na  $\varnothing$  6 mm CuAg  $\varnothing$  1,2 mm , l= 45 mm , odb.  $\frac{2,5}{1/4}$  z/ B





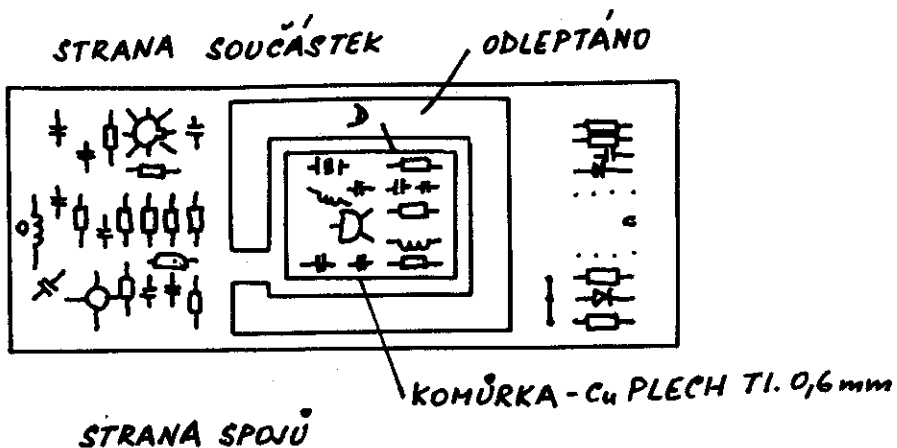
OBR. 1

TABULKA K OBR. B

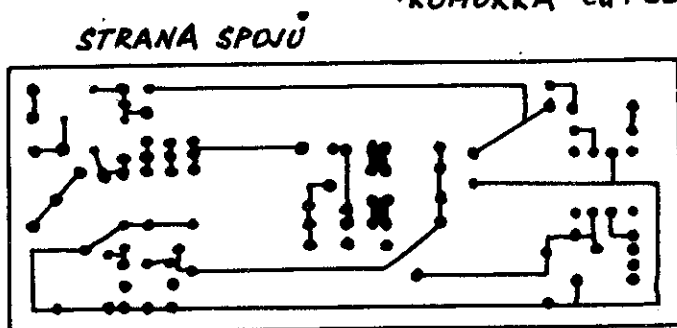
poz.	název	ks	materiál	poznámka
a	vlnovod R70 s přírub.	1	MsAg	spájet s <u>b</u> natvr.
b	plášť kol. obvodu	1	MsAg	
c	krabíčka obv. báze	1	Cu tl. 0,6 + Ag	rohы spájet připájet na <u>g</u>
d	kolektorový obvod	1	CuAg	
e	izolátor kol. obvodu	1	teflon	spájet s <u>a</u> natvr.
f	vazební kolík	1	CuAg	
g	ladicí kolík kol. obv.	2	MsAg	přip. ke dnu <u>c</u>
h	zajišťovací matice	2	MsAg	
i	cladič tranzistoru	1	Cu	zapájet do <u>a</u> zapájet do <u>i</u> zapájet do <u>c</u>
j	armat. přízp. šroubu	1	MsAg	
k	obvod báze	1	Cu 5 x 0,6 + Ag	zapájet do <u>a</u> zapájet do <u>i</u> zapájet do <u>c</u>
l	kapacita obv. báze	2	Cu 5 x 0,3 = Ag	
m	vazební kap. terčik	1	15 pF	zapájet do <u>a</u> zapájet do <u>i</u> zapájet do <u>c</u>
n	konektor	1	SMA, BNC	
o	přízpusob. šrouby	2	Ms M4 x 25	zapájet do <u>a</u> zapájet do <u>i</u> zapájet do <u>c</u>
p	přízpusob. kolíky	2	Cu 6 2 + Ag	
q	tranzistor	1	BFG 65	zapájet do <u>a</u> zapájet do <u>i</u> zapájet do <u>c</u>
r	průchodkový kond.	1	100 pF - 1 nF	
s	tlumivky $\lambda/4$	1	CuL 6 0,3 na tor.	zapájet do <u>a</u> zapájet do <u>i</u> zapájet do <u>c</u>
t	odpor	1	68 ohm / 1 W	



OBR. 2



OBR. 3



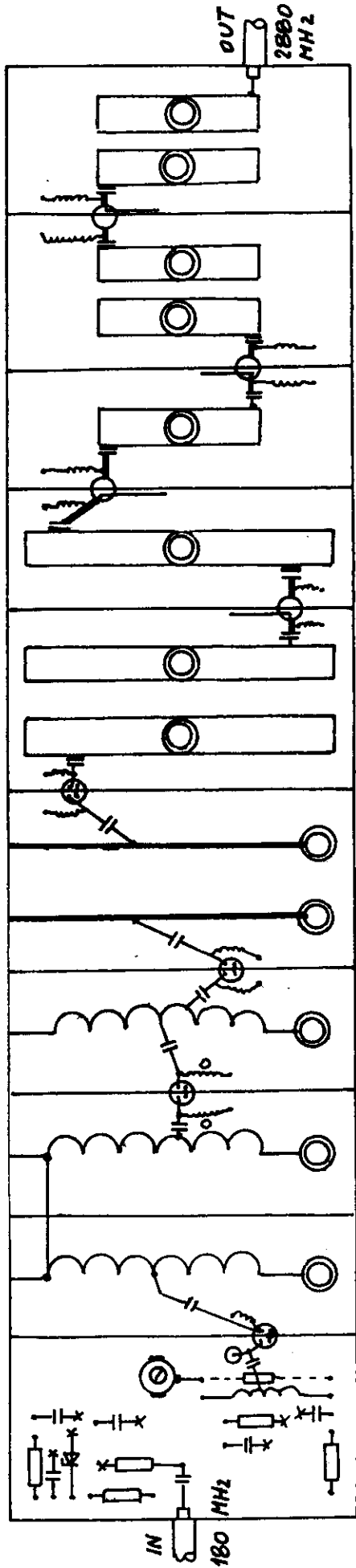
D... DŮLEK PROTLAČEN ZVENCÍ DO KOMŮRKY PRO TERMISTOR  
 NA KOMŮRCE JE NAVINUTA TOPNÁ SPIRÁLA Z ODPOROVÉHO  
 DRÁTU S IZOLACÍ BAVLNOU A ZALEPENA EPOXIDEM

VÝŠKA KOMŮRKY 16 mm, VNITŘNÍ ROZMĚRY 22 x 17 mm  
 VÝŠKA CELE KRABIČKY 40 mm  
 VÝŠKA PL. SPOJE OD DŇA KRABIČKY 10 mm

ZÁKL. DESKA - OBOUSTRANNÝ KUPREXTIT

BOČNICE - JEDNOSTRANNĚ PLÁTOVANÝ KUPREXTIT



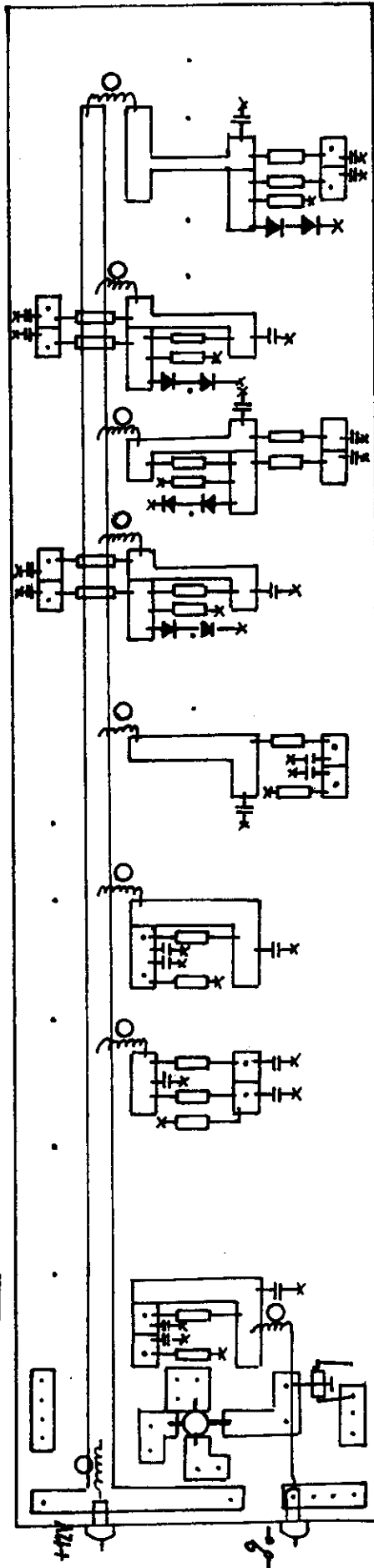


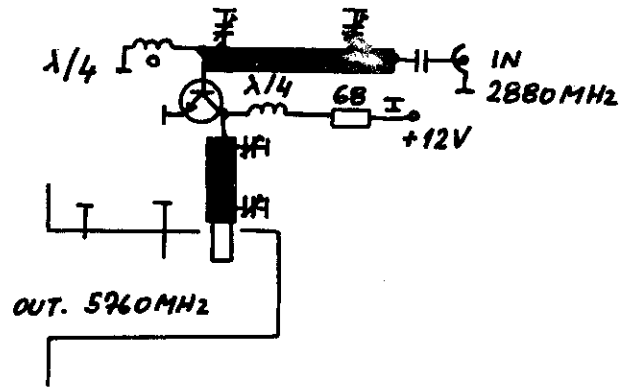
VÝŠKA OTVORŮ PRO TRANZISTORY 6mm OD ZEMĚ  
 VÝŠKA REZONÁTORŮ OD KOSTRY 4mm

VÝŠKA BOČNÍCH ČEL 30mm  
 VÝŠKA KOMŮREK 20mm  
 VÝŠKA PŘEPÁŽEK 18mm

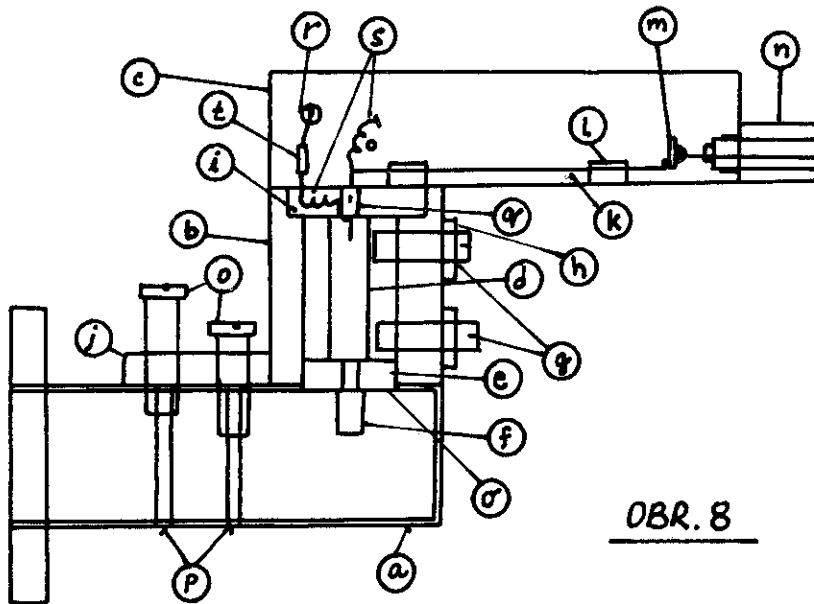
OBR. 5

OBR. 6

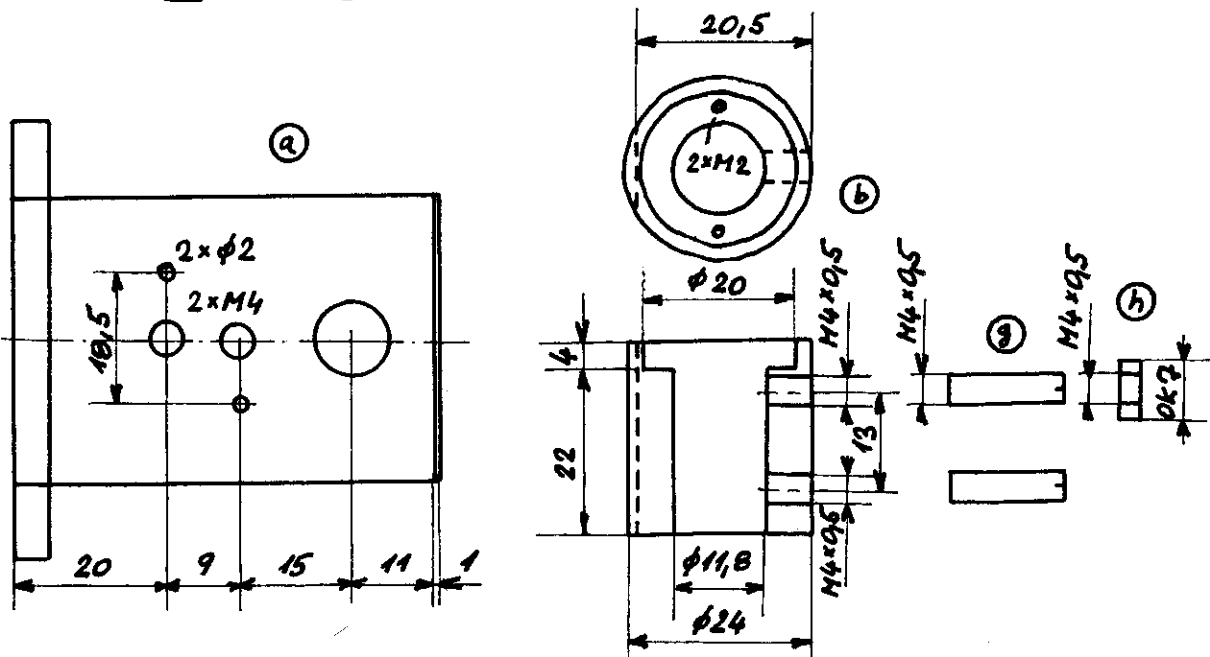




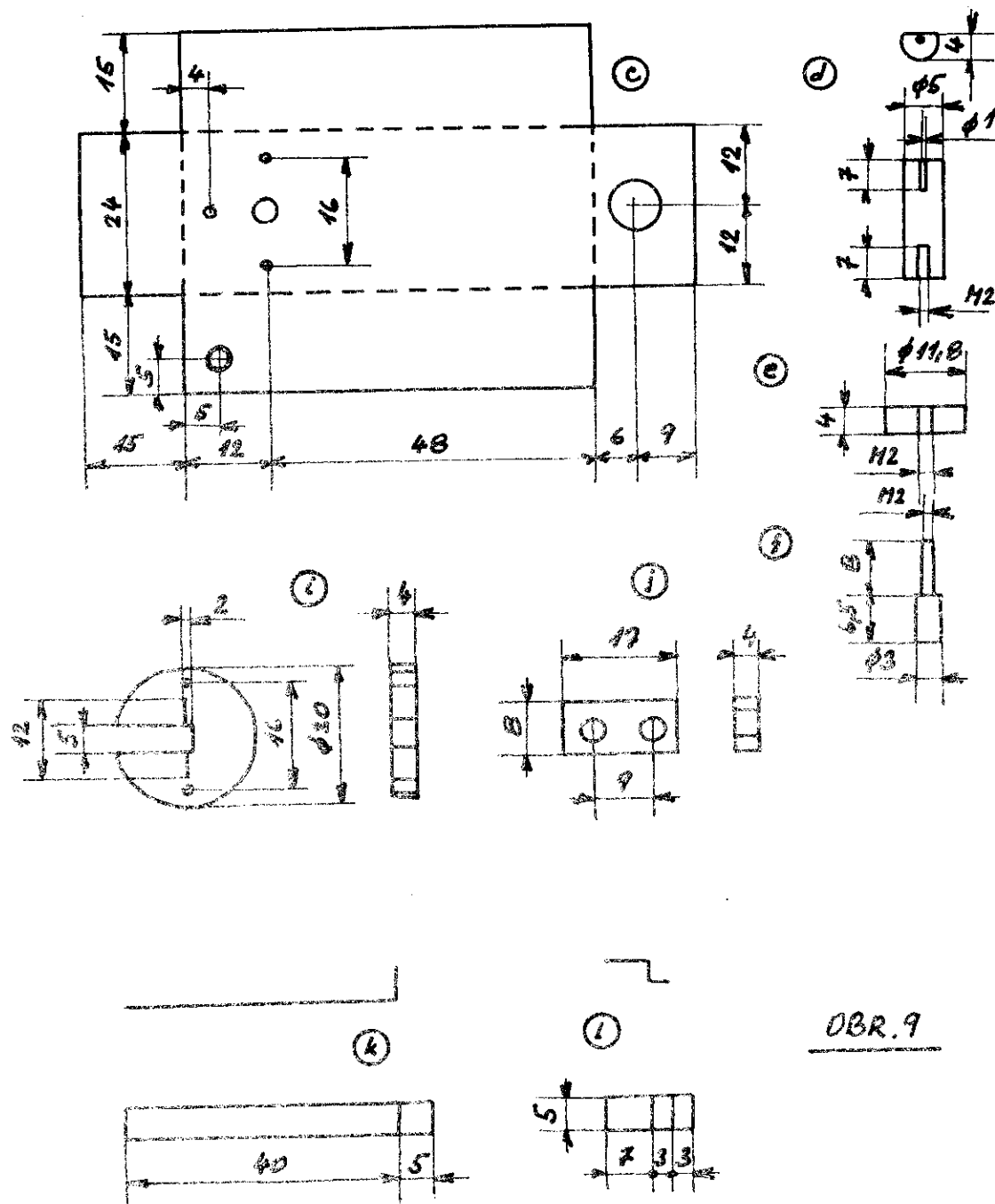
OBR. 7



OBR. 8



OBR. 9

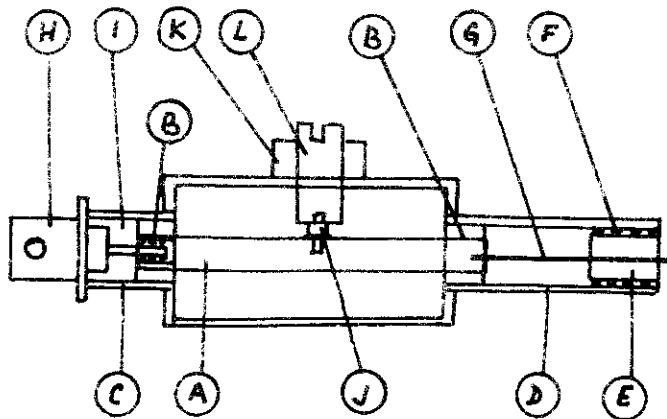
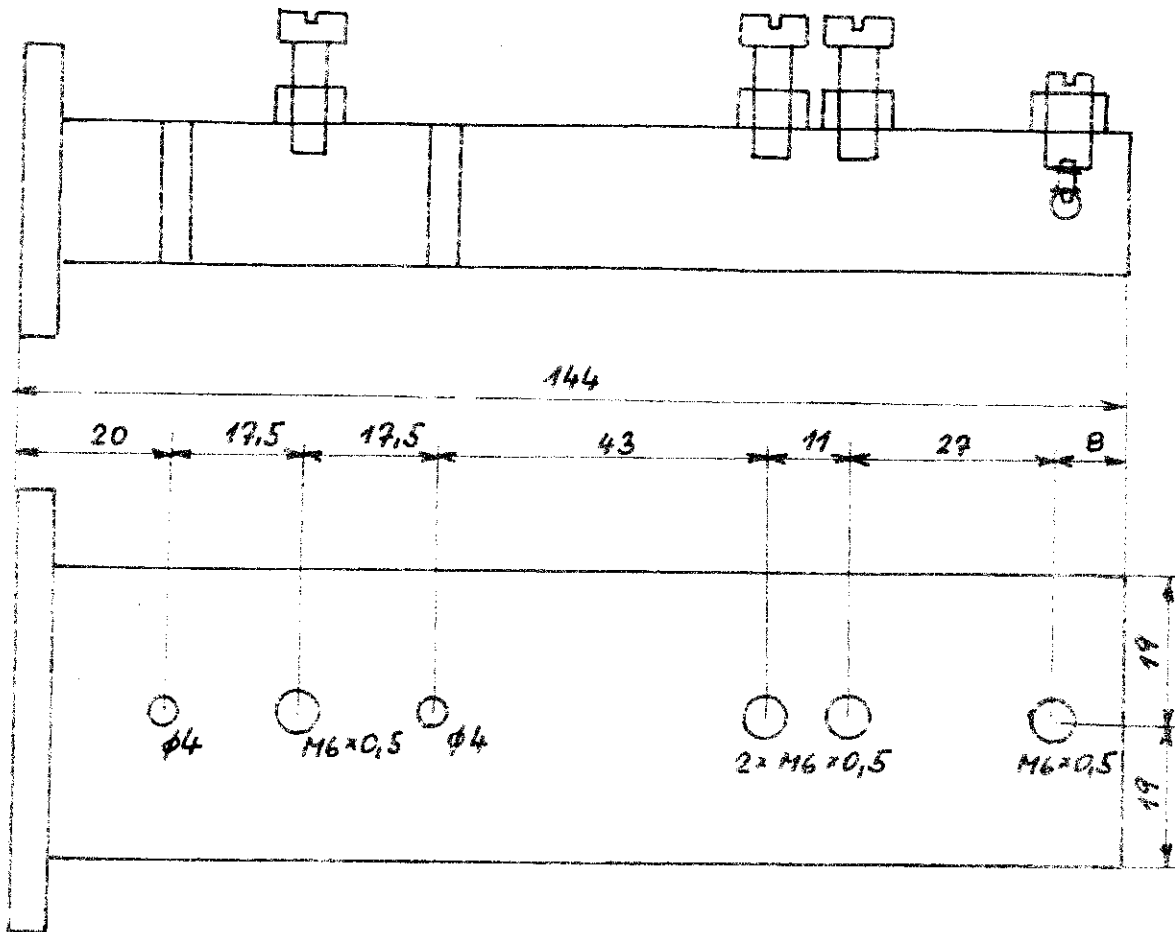


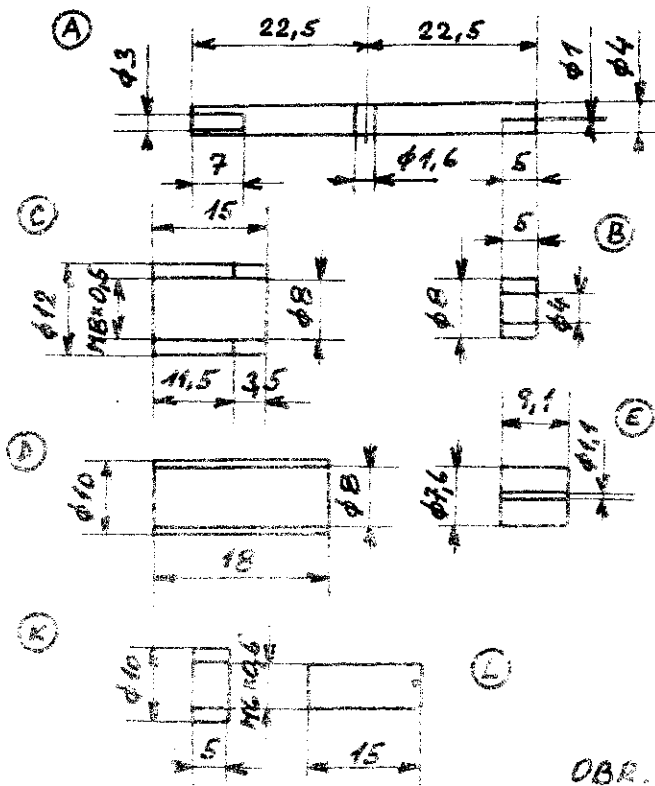
OBR. 9

poz.	název	materiál
A	obvod směšovače	mosaz
B	izolační kroužek	teflon
C	armatura konektoru	mosaz
D	armatura tlumivky	mosaz
E	část tlumivky	mosaz
F	izolace dílu F	teflon
G	část tlumivky	CuAg drát
H	konektor	BNC
I	vazební izolace	teflon
J	Schottky dioda	
K	armatura držáku	mosaz
L	držák diody	mosaz

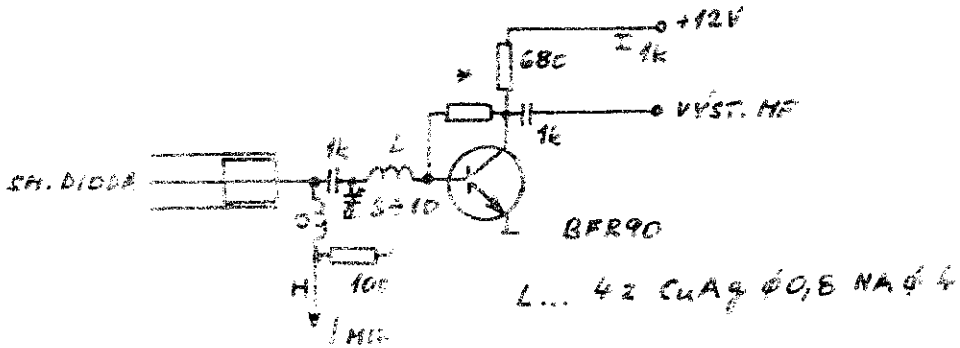
TABULKA

K OBR. 11

OBR. 10OBR. 11

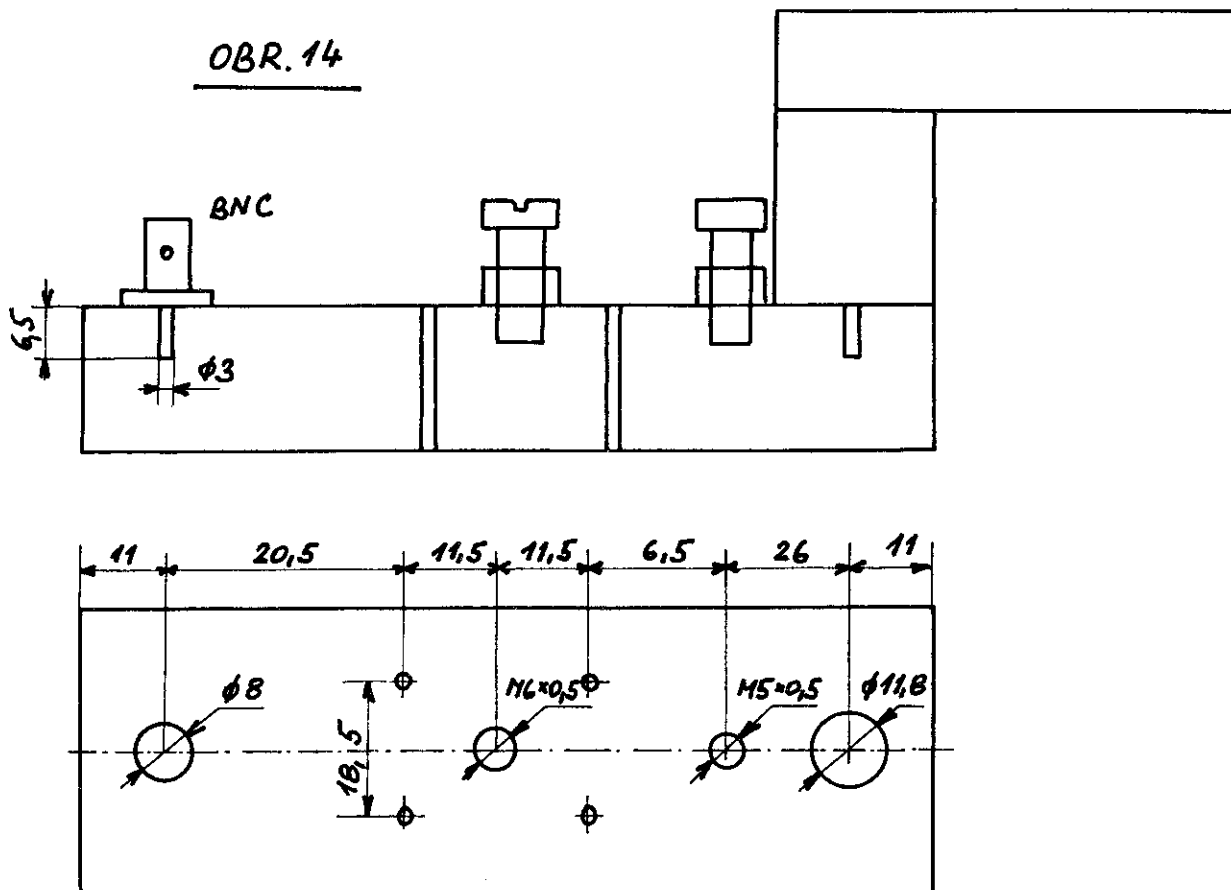


OBR. 12



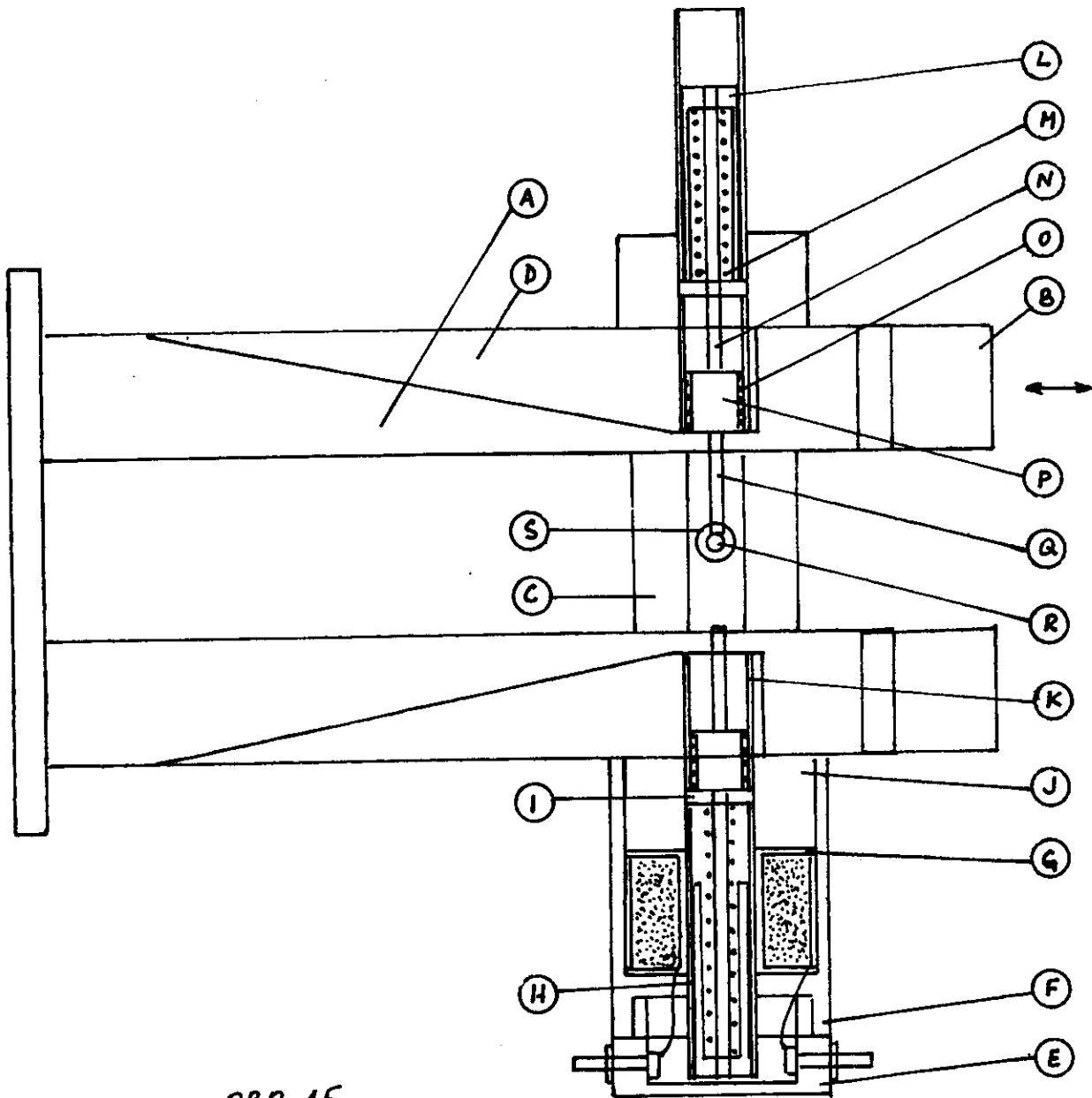
OBR. 13

OBR. 14

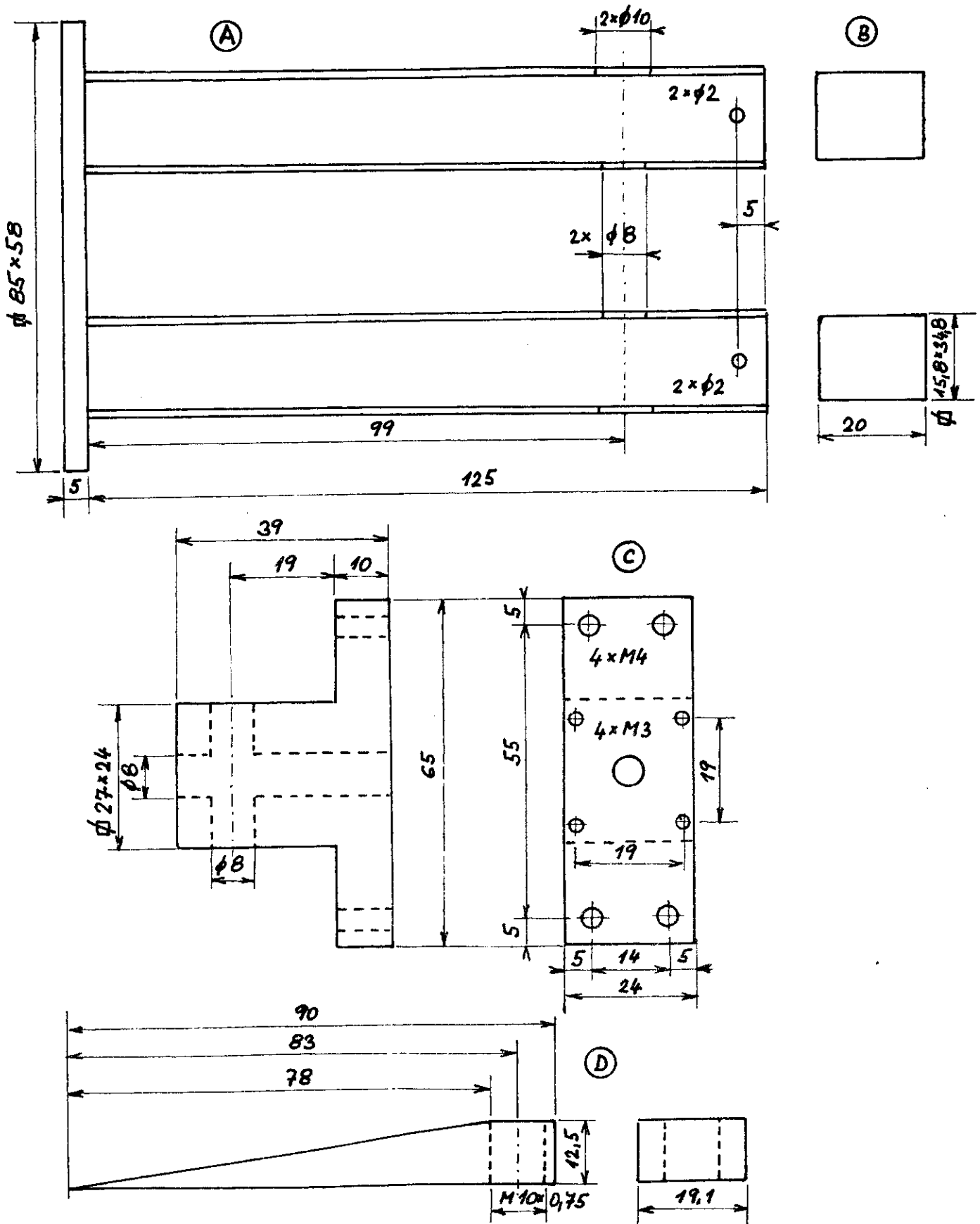


poz.	n á z e v	materiál	p o z n á m k y
A	vlnovodá část přepínače	mosaz	spáj.natvrdo s C
B	dolaďovací píst	mosaz	
C	tělo přepínače	mosaz	
D	klín pozvolného přechodu	mosaz	spáj.naměko s A
E	zátka solenoidu	silon	
F	tělo solenoidu	železo	
G	kostra elektromagnetu	silon	
H	vodící trubka jádra	mosaz	
I	mezikroužek	železo	
J	základna solenoidu	železo	
K	vodící trubka vaz. kap.	mosaz	
L	jádro	železo	
M	tlačná pružina	ocel	
N	táhlo	mosaz	
O	dielektrikum válečku	teflon	
P	váleček vazební kap.	mosaz	
Q	kontakt pohyblivý	Cu + Au	
R	kontakt pevný	Cu + Au	
S	isol. kroužek	teflon	
T	vnitřní vodič vedení	Cu	
U	konektor	N - kon.	

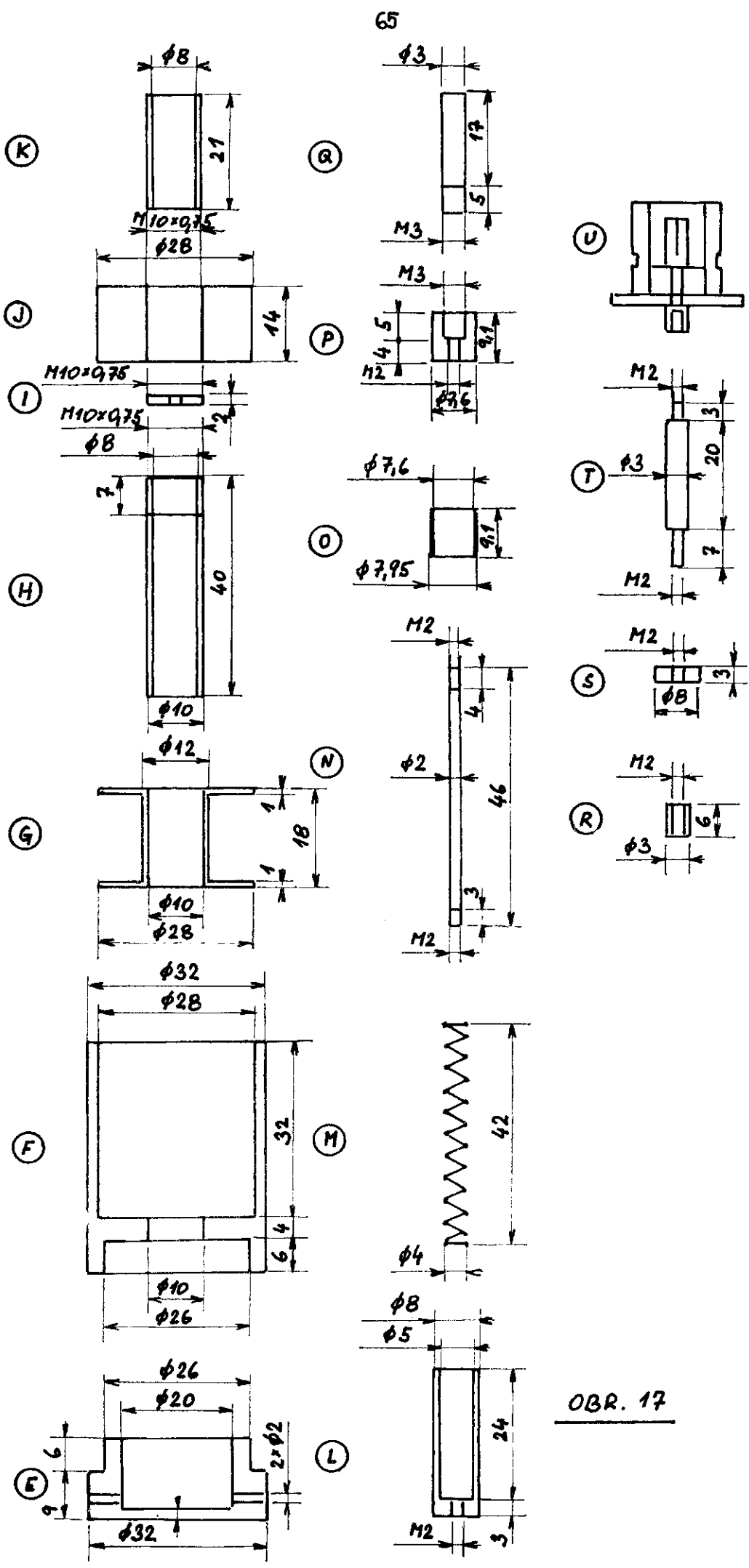




OBR. 15



OBR. 16



OBR. 17

## TRANSVERTOR 28 / 432 MHz. (Konečný Boris - OK 2 KQQ).

Při vícepásmovém provozu ve VKV závodech se často nedostává 2m transceiverů, které bychom použili jako budiče pro ostatní pásma. Je sice možné používat jeden transceiver, který je přepínán k jednotlivým transvertorům, ale tento provoz nepřináší v dnešní době uspokojivé výsledky. Máme-li k dispozici nevyužitý kvalitní transceiver pro KV(28 MHz), je velice výhodné jej použít jako budič pro transvertor na 70 cm. V podstatě to přinese dvě výhody - nemusíme používat transvertor s dvojnásobným směšováním, čímž se konstrukce zjednoduší (transvertor 2m / 70 cm s jedním směšováním je nevhodný) a nepronikají silné stanice z 2m pásma (při začátku pásma 432 MHz na 144 MHz).

Schema transvertoru 28 / 432 MHz bylo uveřejněno již v (1), kde byly uvedeny jeho výhody, chyběla však mechanická konstrukce. Z uvedeného pramene jsem vycházel při konstrukci, kterou jsem upravil svým možností (hlavně použitím levnějších trimrů).

Transvertor je klasicky rozdělen do tří částí - oscilátorový díl, přijímací díl, vysílací díl. Základem oscilátorového dílu je oscilátor, řízený krystalem 10,1 MHz, knitající na 5. harmonické. S uvedeným stabilizátorem napětí má dobrou stabilitu knitočtu a není potřeba dalšího stínění. Následují násobiče a za posledním stupněm (zesilovač) je asi 50 mW na 404 MHz. Jiné nežádoucí knitočty nebyly na výstupu zaregistrovány. Relativně velký výkon (s částečnou rezervou) je potřebný pro niskoimpedanční přivedení dostatečné injekce do přijímací části.

Přijímací díl je standartní. Vzhledem k jeho velkému zisku byl na výstup 28 MHz zařazen trvale útlumový článek 10 dB, u méně citlivých TCVR může odpadnout. Šumové číslo přijímače transvertoru určuje především vstupní tranzistor spolu se vstupním rezonátorem.

Základ vysílacího dílu tvoří vyvážený směšovač s UZ 07. Oscilátorový signál je tlumen asi na 5 mW, 28 MHz ještě více. Výstup směšovače je zatížen reálnou impedancí a po vyfiltrování je knitočet 432 MHz zesílen jedním stupněm. Celek dodává max. 10 mW při dobré linearitě, výkon je však nastaven na 1 mW, aby nedošlo k přebuzení následujících stupňů.

Mechanická konstrukce, nastavení : kuprexitové destičky jsou zaletovány do "ohrádek" z pocínovaného plechu, neodleptaná strana kuprexitu je na straně VF obvodů a slouží k zemnění. Otvory jsou odizolovány větším vrtákem. Do přepážek je třeba navrtat příslušné otvory pro tranzistora a vazby ještě před naletováním. Přepážky u zesilovačů 404 a 432 MHz jsou z oboustranného kuprexitu tl. 1 mm a slouží k blokování emitorů. Zde je důležité strhnout hranu folie tak, aby nedošlo ke zkratu na kostru. Místo tohoto řešení můžeme použít i terčíkové kondenzátory.

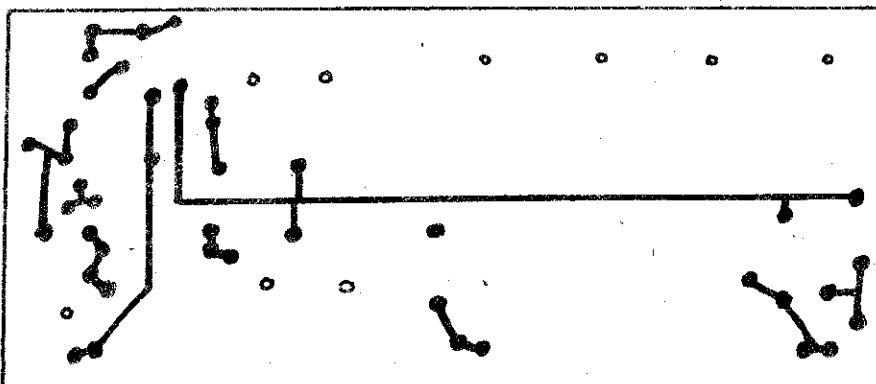
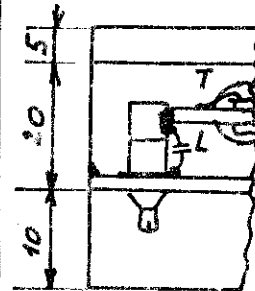
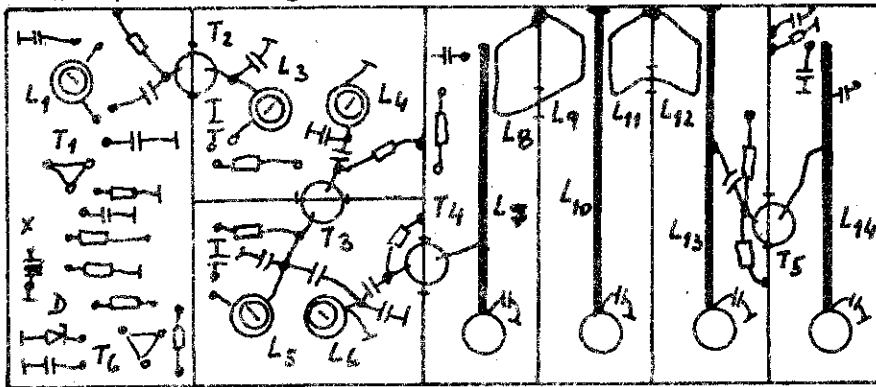
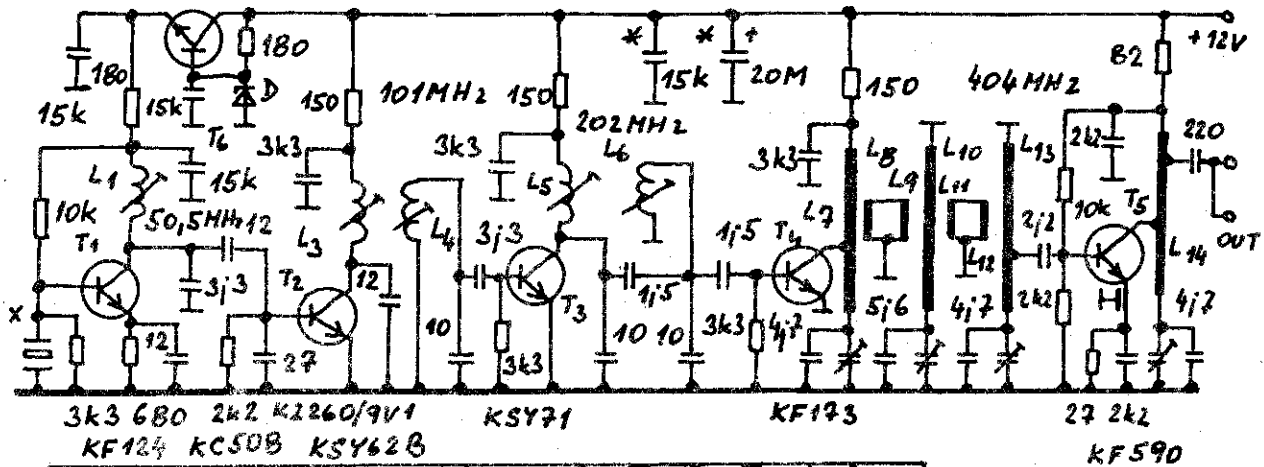
Obvody byly osazovány a oživovány postupně v tomto pořadí : oscilátor, násobiče, přijímací díl, vysílací díl. Při oživování jsem používal absorpční vlnoměr do 250 MHz, koaxiální vlnoměr pro vyšší knitočty vlastní výroby a Avomet. Pro oživování oscilátorové části kontrolujeme vždy čistotu signálu z jednotlivých násobičů na příslušném knitočtu. Rezonanční obvody nastavíme na maximální úroveň příslušných knitočtů, u násobičů to odpovídá max. proudu následujícího tranzistoru. Nakonec nastavení mírně popravíme (sousední stupně se díky nelinearitám ovlivňují). Kontrolujeme, zda při vysazení oscilátoru zmizí knitočet 404 MHz (a jiné na předchozích stupních) a zda zpět nasadí na stejnou úroveň. Indukčností nebo kapacitou v serii s krystalem lze knitočet 404 MHz posouvat, ale klesá stabilita knitočtu. V mém případě souhlasí 432,000 MHz po konverzi s knitočtem TCVR 28,000 MHz. Na přijímacím dílu ladíme rezonanční obvod 28 MHz na maximál-

ní šum, při vysazení oscilátoru musí šum okamžitě klesnout. Obvody 432 MHz nastavíme pomocí kalibrátoru, druhého vysílače nebo majáku na maximální slyšitelnost, vstupní obvod pak s ohledem na poměr signál / šum nejlépe s připojenou anténou (je třeba zajistit, aby signál byl přijímán pouze anténou). Nejlepší je samozřejmě šumový generátor, v nouzi ladíme na velmi slabém signálu v pásmu 70 cm.

U vysílacího dílu je nejdůležitější, abychom nepřetížili směšovač velkým výkonem na 28 MHz, proto jeho úroveň skontrolujeme ještě před osazením UZ 07. Výkon okolo 10 mW již směšovač neohrozí. Útlum článků na 28 MHz byl určen pro buzení 1 - 10 W. První článek 10 dB je společný i pro příjem, kontakty relé spínají jen malý výkon a tak bylo možno použít i relé LUN. Při buzení jiným výkonem je třeba hodnoty článků posměnit. "Atenuátorem" by měl být výkon na směšovač regulovatelný téměř od nuly. Na výstupu směšovače, který prozatím můžeme odpojit od rezonátoru, musí být měřitelné kmitočty 376 a 432 MHz asi na stejné úrovni, při odpojení 28 MHz musí zmizet. Výstup připojíme k filtru a na jeho výstupu (nebo na výstupu celého vysílacího dílu) nastavíme kapacitními trimry maximum kmitočtu 432 MHz, jehož úroveň musí být plynule regulovatelná buzením. Ostatní kmitočty na výstupu nesmějí být měřitelné. Pak můžeme připojit např. zesilovač 30 dB / 1 W popsáný v (1), kde rovněž dbáme, aby nebyl přebuzen a pracoval v lineárním režimu.

Závěr : Transvertor byl na přijímací straně doplněn předzesilovačem s XSK97, vysílací část byla doplněna uvedeným PA 1 W, dále KT913B, KT934B a HT 323, na výstupu bylo naměřeno 40 W výkonu. Příspěvek uvádí dosti podrobně zejména uvádění do chodu, což jistě uvítají zejména radiocamatéři s nevalnými měřicími možnostmi. Konstrukce by měla být kompromisem mezi parametry a použitými součástkami, zejména s ohledem na jejich dostupnost a cenu. Přeji všem hodně úspěchů při konstrukci.

Literatura : (1) Sborník .... - Klínovec 1987



PL. SPOJ  
115 x 50 mm  
STRANA  
SOUČÁSTEK  
NEODLEPTANÁ

$L_1 \dots 102 \phi 0,3 \text{ NA } \phi 5; \text{ N02}$

$L_3, L_4 \dots 52 \phi 0,8 \text{ CuSn NA } \phi 5; \text{ N01}$

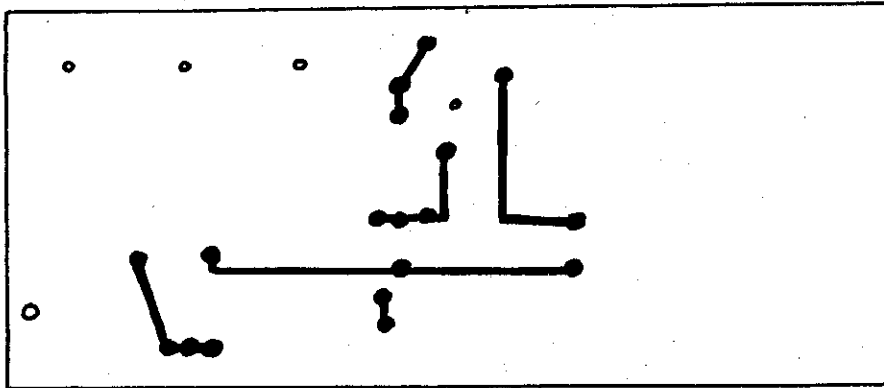
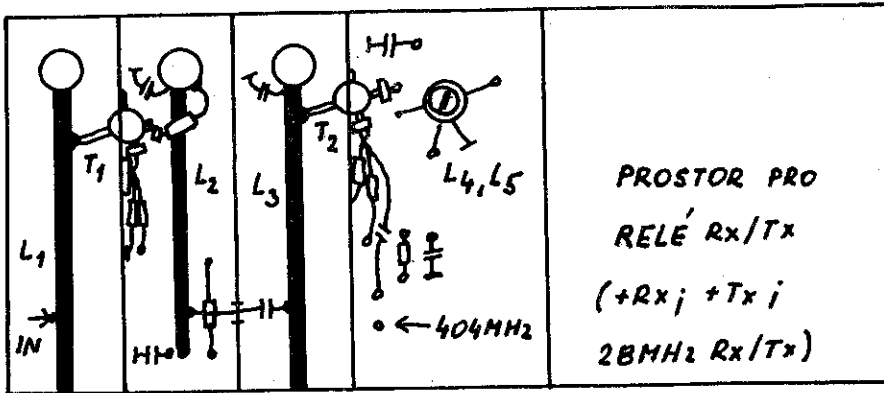
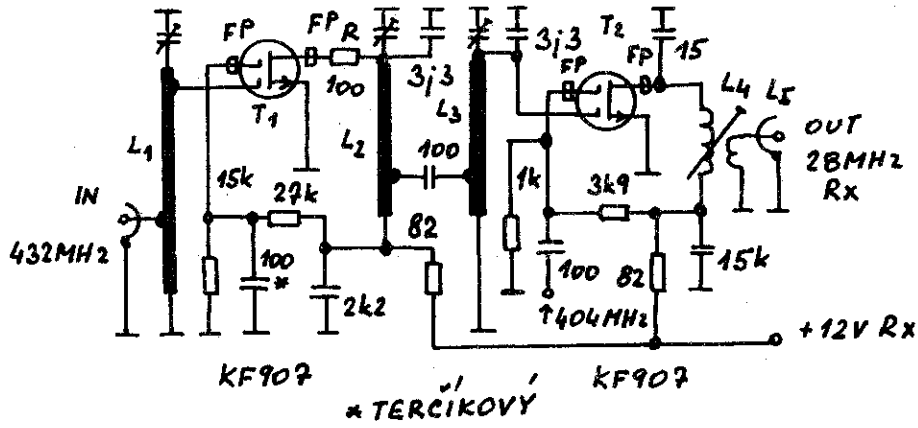
$L_5, L_6 \dots 2,52 \phi 0,8 \text{ CuSn NA } \phi 5; \text{ N01}$

$L_8, L_9, L_{11}, L_{12} \dots \text{SMYČKA CuSn } \phi 0,8$

$L_7, L_{10}, L_{13}, L_{14} \dots \text{CuAg } \phi 2,5$

\* ZE STRANY SPOJŮ  
KAPACITNÍ TRIMRY -  
- SKLENĚNÉ 0,5 ÷ 5pF

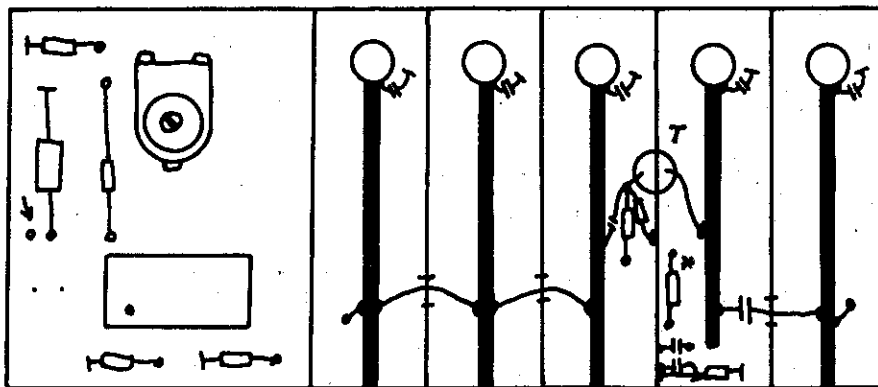
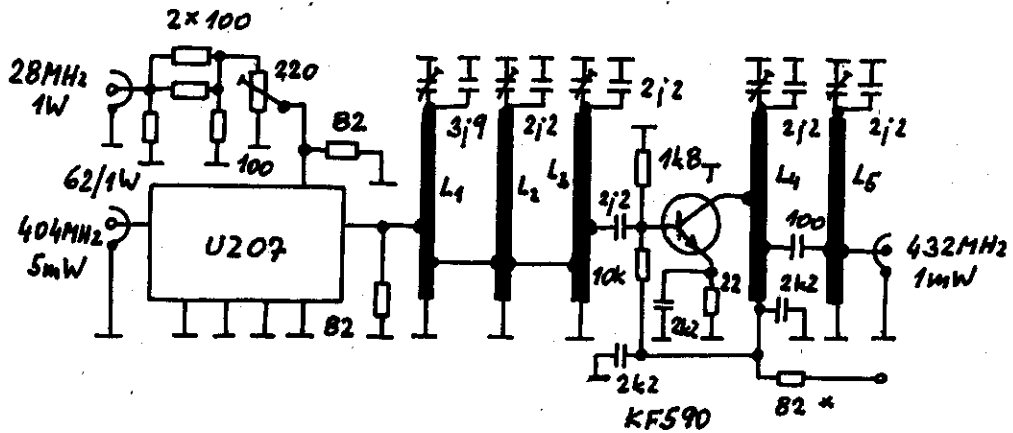
OSCILÁTOROVÝ DÍL



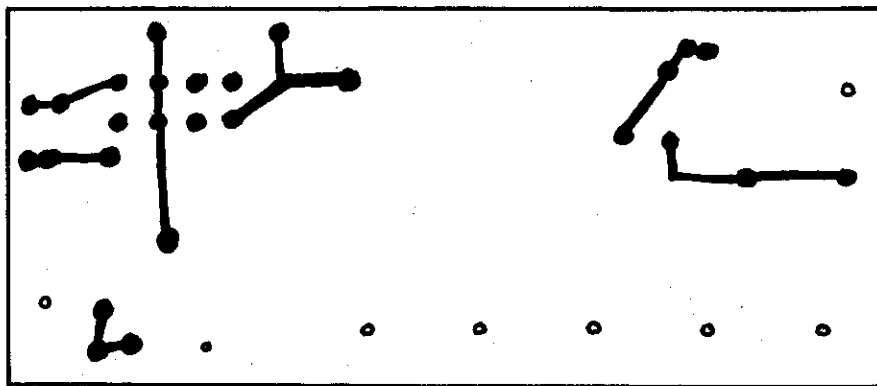
- $L_1, L_2, L_3 \dots \text{CuAg } \phi 2,5$
- $L_4 \dots 202 \phi 0,3 \text{ NA } \phi 5 \text{ i NO1}$
- $L_5 \dots 42 \phi 0,3 \text{ NA } L_4$

R - LZE MĚNIT  
ZESÍLENÍ KONVERTORU

PŘIJÍMACÍ DÍL



\* ZE STR. SPOJŮ



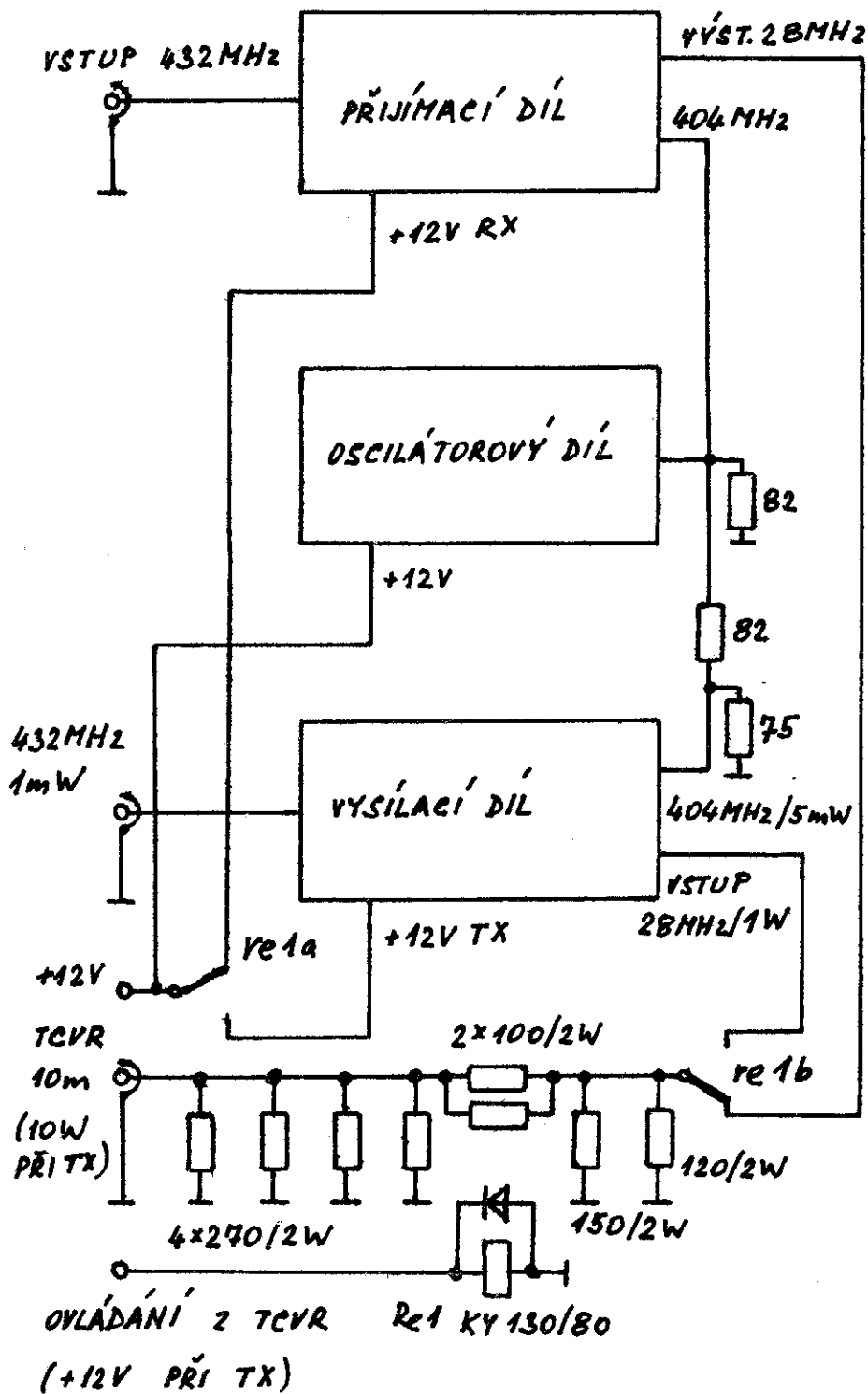
$L_1, L_2, L_3, L_4, L_5 \dots \text{CuSn } \phi 2$

UZEMĚNÉ NOHY U207 - DUTÉ NÝTY  $\phi 2$  VPLOŠNĚM SPOJI (ROZNÝTOVAT A PŘILETOVAT)

VYSÍLACÍ DÍL



## PROPOJOVACÍ SCHEMA TRANSVERTORU



NA VF PROPOJKY LZE V NOUZI POUŽÍT I NF STÍNĚNÝ  
KABEL (404 MHz CCA 10 cm).

## Spojení odrazem od polární záře v maximu slunečního cyklu

Ladislav Vitík, OK1AYQ (OK1KRQ, Plzeň)

Počet polárních září závisí na úrovni sluneční aktivity v průběhu jedenáctiletého cyklu. Právě maximum sluneční činnosti, které pravděpodobně připadne na březen 1990, svojí mohutností přinese i větší počet polárních září (dále jen PZ).

Přímý vztah mezi počtem polárních září a celkovou mohutností jedenáctiletého cyklu ukazuje graf na obr. 1, kde je dána závislost  $N/\text{počet PZ}$  na  $R/\text{součet ročních relativních čísel skvrn}$  za jedenáctiletý cyklus.

Z uvedeného můžeme vyvodit tyto závěry:

1. Celkový počet PZ pozorovaných v průběhu jedenáctiletého cyklu závisí na celkové mohutnosti skvrn.
2. Lze očekávat, že v příštích letech budeme moci v našich zeměpisných šířkách častěji pozorovat PZ, protože současný jedenáctiletý cyklus skvrn, k jehož maximu se blížíme, bude podle jeho dosavadního průběhu patřit k cyklům s velkou mohutností.

Časový výskyt PZ souvisí s aktivní činností Slunce a pohybem Země. Proto se v průběhu PZ musí objevit jedenáctiletá perioda zvýšené sluneční činnosti a 27denní perioda, související s rotací Slunce kolem vlastní osy. Pohybem a rotací Země jsou ovlivňovány sezonní a denní průběhy.

V jedenáctileté periodě je nejzajímavější okolnost, že maximum PZ je zpožděno za maximem slunečních skvrn. Lze to vysvětlit tím, že v období od maxima k minimu směřuje korpuskulární záření více k Zemi a následkem toho se zvyšuje geomagnetická činnost a častější PZ přesto, že sluneční činnost je již menší než v maximu. Zpoždění maxima PZ za maximem sluneční činnosti činí 2 - 3 roky.

Perioda 27denní souvisí s dobou "života" slunečních skvrn. Zpravidla čím mohutnější je skupina skvrn, tím delší je doba jejich trvání. Četnost výskytů takových skvrn je malá. Celkový přehled o výskytu skupin za cyklus dává bat. 1. Vidíme, že více než 10 % skupin se objevuje dvakrát za sebou. Sezonní průběh PZ souvisí se změnou polohy zemské osy během pohybu podél

ekliptiky a je zajímavý tím, že maximum PZ připadá na studené období roku - viz obr. 2.

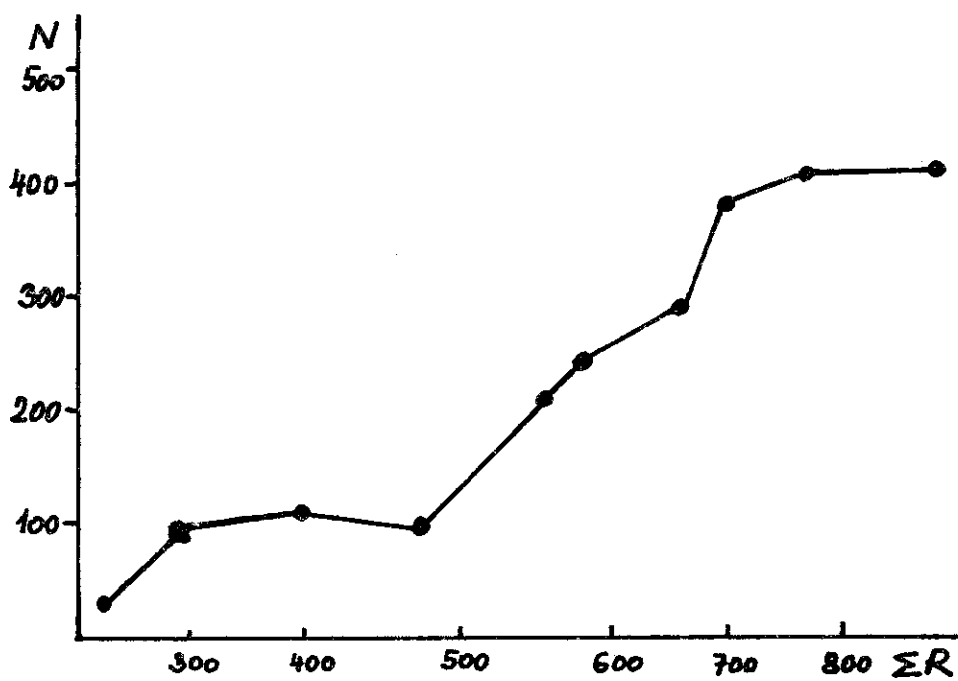
Křivky A a B udávají počet PZ v každém měsíci. Graf ukazuje, že maxima křivek připadají na období kolem podzimní a jarní rovnodennosti a průběh je patrnější v nižších šířkách. Nejpříznivější období pro spojení odrazem od PZ lze očekávat na podzim a na jaře 1992 - 1993.

Denní průběh PZ je zajímavý tím, že existuje dvojí maximum: ranní a půlnoční. Ranní připadá kolem 05 hodin místního času a v klidných dnech převládá co do intenzity nad maximem půlnočním. Půlnoční maximum se vyskytuje v době od 21 do 24 hodin místního času podle zeměpisné šířky. Noční maximum PZ je výrazné v zimním období a ve dnech rovnodennosti. Obdobné průběhy mají i magnetické poruchy a plně potvrzují výskyt PZ. Podle mapy výskytu magnetických poruch lze dokázat, že výskyt a intenzita poruch připadá na dobu od 1930 do 2400 hodin. Méně intenzivní poruchy trvají od 1600 do 0200 hodin. Tyto noční geomagnetické poruchy jsou těsně spojeny s objevením PZ, změnami v ionosféře a sporadickou vrstvou  $E_s$ . Obdobně ranní maxima intenzivních poruch jsou od 0400 do 0700 hodin.

Na obr. 3 je závislost pravděpodobnosti výskytu PZ na geomagneticky narušených dnech tříhodinovými K indexy, které je možno denně přijímat v "ionosfernoj svodce" stanice REM 4 na kmitočtech: 13 360, 10 275, 7450 a 6700 kHz.

Informace o výskytu PZ můžeme sledovat prostřednictvím majáku DKØWCY nebo na kmitočtu 10 144 kHz, který vysílá informace o PZ, nebo ve vysílání OK1CRA a OK3KAB při předpovědi šíření radiových vln.

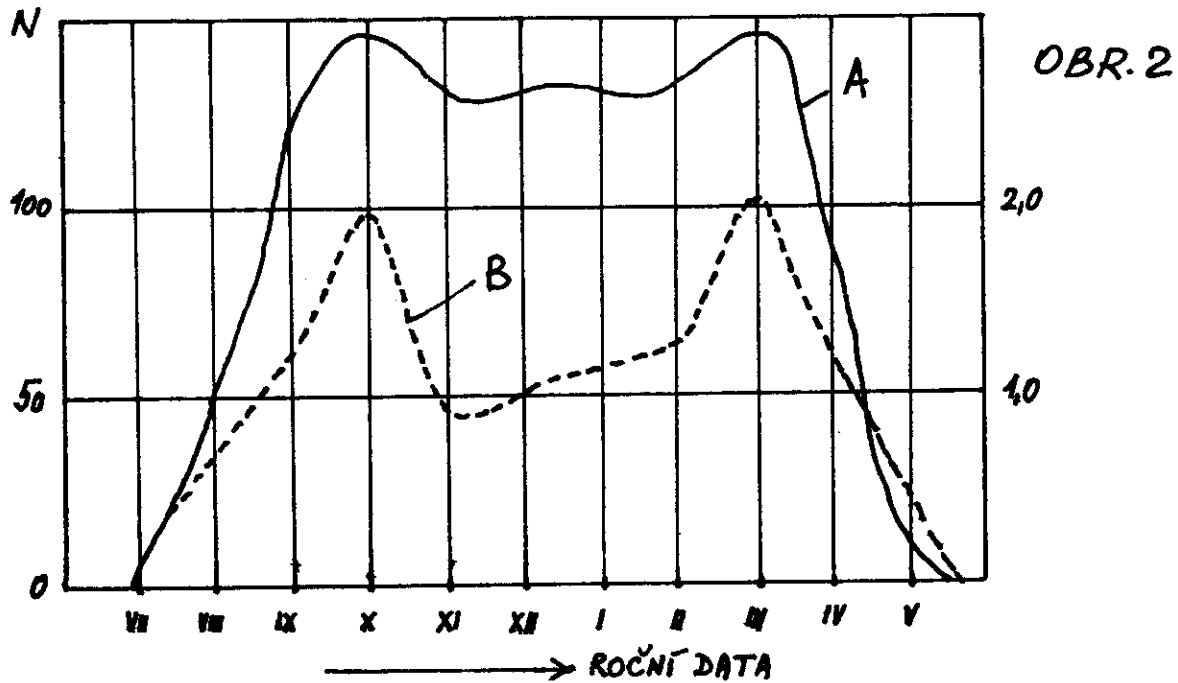
Účelem tohoto článku bylo přiblížit problematiku polárních září v současném maximu slunečního cyklu.

OBR.1

DOBA TRVÁNÍ SKUPINY (UDÁNO POČTEM OT. SLUNCE)	1	2	3	4	5	6	7
POČET SKUPIN %	84,4	11,4	2,3	0,86	0,26	0,15	0,03

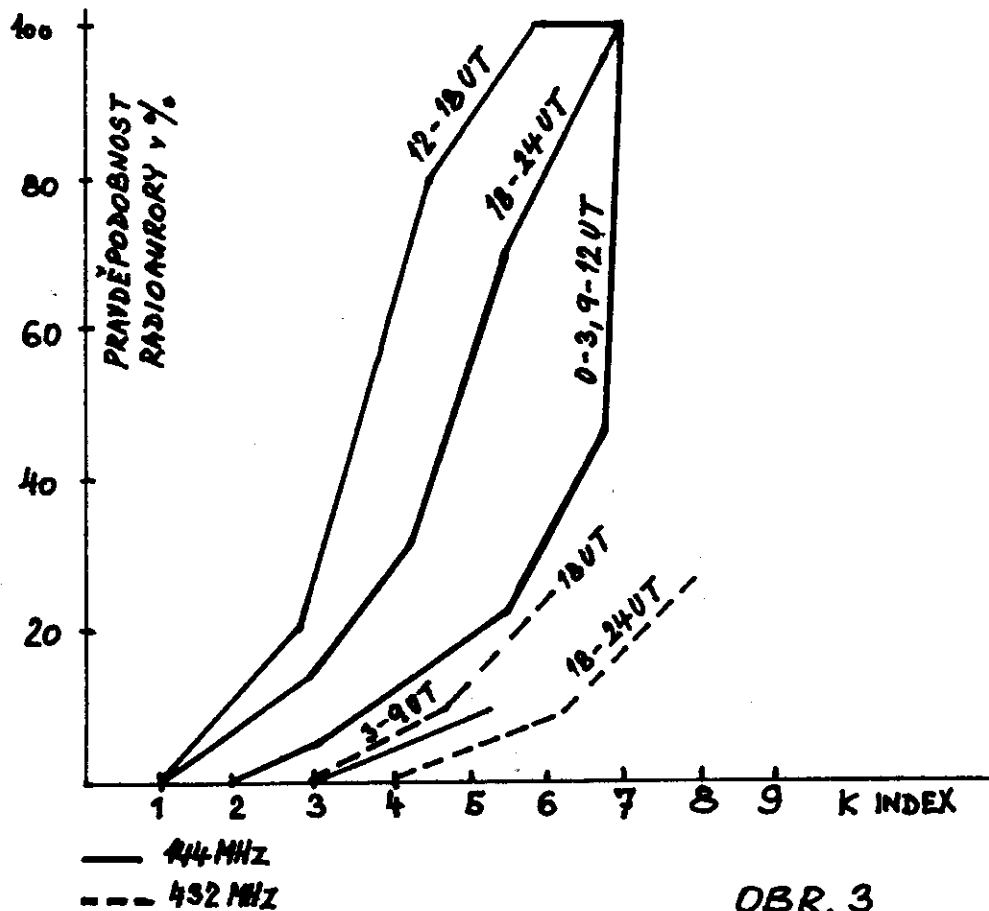
TABULKA č.2

Roční průběh četnosti PZ v různých severních oblastech



A - PODLE POZOROVÁNÍ V CELEM NORSKU

B - PODLE POZOROVÁNÍ V DÁNSKU MEZI 54° A 57° N



### Spojení odrazem od meteorických stop

/MS - meteor scatter - QSO/

MS spojení patří k mimořádným druhům šíření na VKV. Využívá se hlavně v pásmu 144 MHz, méně často i na 432 MHz, i když i zde zaznamenaly čs. stanice výrazné úspěchy v poslední době.

Fyzikální základ je celkem jednoduchý. Částice kosmického původu různých rozměrů a čeností vnikají velkou rychlostí do horních vrstev atmosféry a ve výškách od 100 do 200 km hoří. Přitom za sebou zanechávají sloupec ionizované atmosféry. Ten působí jako vhodné médium, o které se může odrazit radiová vlna. Ionizovaná stopa má životnost poměrně velice krátkou dobu, řádově vteřiny mimořádně i minuty. Tento proces probíhá prakticky vždy, proto je teoreticky možné zkoušet MS QSO kdykoliv. Pravidelnost úspěšnosti takového QSO je samozřejmě malá. Tato pravidelnost se podstatně zvyšuje v době, kdy Země protíná dráhu pravidelných meteorických rojů. Jejich seznam se všemi příslušnými údaji (radianten, termínem a vydatností) je uveřejňován v hvězdářských ročenkách, v radioamatérské literatuře, např. Dubusu. Jako příklad uvádím nejdůležitější pravidelné roje:

leden	Quadrantidy	maximum	2 .- 3.ledna
duben	Lyridy		asi 22.dubna
květen	Etaa Aquaridy		2.-5.května
červen	Arietidy		6.června
červenec	Aquaridy		29.července
srpen	Perseidy		12.srpna
říjen	Orionidy		21.října
listopad	Leonidy		17.listopadu
prosinec	Geminidy		14.prosince

Vhodné denní doby pro spojení lze určit pomocí různých pomůcek:

- výpočtem na mikropočítači (programy viz DUBUS)
- tabulkou publikovanou OK 3 AU
- tabulka v příručce Metodika radioamatérského provozu, OK1 QI str. 101, 102

- grafickými pomůckami - viz Sborník Gottwaldov 83, autoři OK 2 KZR
- dohodou s protistanicí

### Technické vybavení

Pro běžnou práci na MS (do 2 000 km) není nutné žádné špičkové vybavení. Vyhovuje vysílač s výkonem 100 W a přijímač s tranzistorem KF 910 na vstupu. Zvláštní důraz je však kladen na stabilitu kmitočtu a jeho přesné odečítání (pozor u stupnic, které čítají jen VFO). Při práci CW je nutno kontrolovat chování TXu při rychlostech vysílání 500 až 2000 LPM. Ne každý PA pracující dobře při malých rychlostech je schopen produkovat kvalitní signál i při rychlorelegrafii. Antény vyhovují ekvivalentní F 9 FT případně PAOMS. Pro spojení na kratší vzdálenosti se ani výkonná anténní monstra nedoporučují pro obtížné směřování. Podstatné je však správné přizpůsobení antény, aby "nešilhala". Samostatným tématem je vlastní směřování antény, protože v době nastavování antény není protistanici slyšet (s výjimkou spojení RANDOM). Pro jednoduché antény je možno směřovat přímo na protistanici, pro výkonné anténní soustavy je lépe držet se doporučení OK2KZR. Nejsem kompetentní rozebírat tuto problematiku, protože už 10 roků používám na MS QSO anténu PA 0 MS. Úhel nastavení (azimut) je nutno vypočítat nebo odečítat na azimutální mapě. V současné době mikropočítačů doporučuji sestavit tabulku výpočtu vzdáleností a azimutů do všech "velkých" čtverců (staré i nové označení) Evropy. Tento způsob zaručuje velkou operativnost při domlouvání MS QSO na VHF - Net a okamžitou připravenost přechodu na 144 MHz a zahájení provozu.

Vzdálenost je dána vzorcem:

$$\cos. d = \sin \varphi_1 + \cos \varphi_1 \cos \varphi_2 \cos (\lambda_1 - \lambda_2) \quad (^\circ)$$

$$QRB = \frac{d}{1.852} \quad (\text{km})$$

$$\text{azimut antény: } \sin \alpha = \frac{\cos \varphi_1 \sin \varphi_2 \sin (\lambda_1 - \lambda_2)}{\sin d}$$

kde:            je zeměpisná šířka vlastní  
                  je zeměpisná šířka protistanice  
                  je zeměpisná délka vlastní  
                  je zeměpisná délka protistanice  
                  je vzdálenost ve stupních

Technika provozu

MS QSO se navazuje CW nebo SSB. Při provozu CW se v současné době používají rychlosti 500 - 2000 LPM, je proto nutný dávač s pamětí na straně vysílací a vícerychlostní magnetofon na straně přijímací. V současné době proniká intenzivně využívání mikropočítačové techniky i do této oblasti sportovní činnosti. při provozu SSB je možno předem se na jazyku dohodnout, obvykle se používá angličtina. Písmena se většinou nehláskují, vyslovují se foneticky. Platí zásada: raději mluvit pomaleji, ale SROZUMITELNĚ. Vlastní spojení jsou buď již předem dohodnutá, např. na VHF - NET na 14,345 MHz nebo na HF - Net 3,625 MHz. Zde si většina stanic pracujících v MS dohodne své spojení přímo nebo prostřednictvím manažerů. Písemného styku se užívá stále méně pro značnou neoperativnost. Ve většině evropských států se používá i telefonního spojení. Většina MS DX aktivistů udává CALL - BOOKu i svá telefonní čísla.

Random QSO (předem nedohodnutá) se soustřeďuje na kmitočtech 144, 100 - 144, 110 způsobem CW a 144, 200 a 144, 210 nebo 144, 400 a 144, 410 MHz způsobem SSB. Kmitočet pro dohodnuté skedy vybíráme tak, abychom se vyhnuli předem známému rušení, nebo po dohodě s blízkou stanicí pracující také MS, omezili vzájemné rušení.

Na předem dohodnutá QSO je nutno přijít včas, není dobrou vizitkou, když se stanice na sket nedostává a ani se následně neomluví.

Způsob provozu

Upravuje reglement IARU publikovaný v časopise DUBUS č. 3/87, str. 241 - 244. Vážným zájemcům o MS doporučuje prostudovat. Dovolte mi uvést volný český překlad:

Čas spojení

- doporučuje se užívat relace 2,5 min pro CW a 1 min pro SSB
- Tato praxe dává vcelku dobré výsledky. Je možno se dohodnout i na kratších intervalech speciálně při vydatnějších rojích (pozn. konkrétně u SSB se vždy po 15 s nechává 2 - 3 s pauza na "break")



- pokud je to možné, doporučuje se, aby stanice vysílající směrem severním nebo západním 1, 3, 5 atd. periodě od začátku celé hodiny. Směry na jih a východ mají začínat ve 2, 4, 6 atd. periodě.
- doba skedu se doporučuje 1 - 2 hod s počátkem v celé hodině. Každé přerušeni skedu se považuje za samostatný ukončený pokus, tzn. není možno přerušit sked a pokračovat za nějaký čas. Je třeba začít celý sked znovu od počátku.

### Výběr frekvence

Skedy mohou být prováděny na libovolné frekvenci a libovolným způsobem provozu. Pro Random skedy se doporučuje 144, 095 - 144, 126 a pro CW a 144, 395 - 144, 426 pro SSB. Kmitočet by měl být zvolen tak, aby byl bez rušení. Volání výzvy na Random se koná na 144, 100 MHz (CW) nebo 144, 400 (SSB). Bezprostředně za písmeny CQ následující znak indikuje frekvenci, kde bude stanice poslouchat po volání CQ, např. CQE CQE indikuje, že stanice bude poslouchat + 5 kHz.

př.: A = 1 kHz	volání by mělo být CQA CQA
E = 5 kHz	CQE CQE
N = 14 kHz	CQN CQN
Z = 26 kHz	CQZ CQZ

To znamená, že po skončení výzvy budeme stanici volat na určeném kmitočtu. Jestliže nás protistanice uslyší na tomto kmitočtu, přeladí se (QSY) na tento kmitočet a celé QSO se dokončí na této QRG.

Způsobem SSB se písmeno určující "odskok" QEC hláskuje, např. CQ Delta I5MMS CQ Delta I5MMS (tj. + 4 kHz).

Rychlosti CW

Používají se rychlosti 200 - 2000 znaku/minutu (LPN), pro random se doporučuje 400 - 700 LPM. U předem dohodnutých skedech je nutno se na rychlosti domluvit, není podmínkou, že obě stanice musí pracovat stejnou rychlostí (různé technické možnosti).

Vlastní procedura QSO:

a) volání - spojení začíná voláním stanice, např.

"DL7QYSM3BIUDL7QYSM3BIU ... " písmena "de" se neužívají

b) report se skládá ze dvou písmen

první číslo udává	druhé číslo udává
délku odrazu	sílu signálu
2: do 5 sec	6: do <del>3</del> 3
3: 5 - 20 sec	7: <del>3</del> 4 - <del>5</del> 5
4: 20 - 120 sec	8: <del>5</del> 6 - <del>9</del> 7
5: více než 120 sec	9: <del>9</del> 8 a více

c) report se může vysílat, když stanice zaslechne značku protistanice nebo svoji, nebo alespoň části z nich.

Report se vysílá následovně:

"UA1WWI1BEP262626UA1WWI1BEP262626 ... ". Report je uvedeno 3x mezi oběma značkami v CW, 2x u SSB. Report se během spojení NIKDY NEMĚNÍ!!!

Po přijetí obou značek a reportu se může začít vysílat potvrzování QSO pomocí písmena R, např.:

"SM7FJEG3SEKR27R27R27BM7FJE ... ". Jestliže značka stanice skončí písmenem R, potvrzování se děje tímto způsobem:

"GW4CQTSM2CKRRR26RR26RR26...". Jestliže stanice přijme report a potvrzení, vysílá řetěz znaků obsahující vlastní značku a 8x znak "R", zapr. RRRRRRRRHG5AIRRRRRRRRHG...". Po přijetí řadv RR by měla stanice vysílat řadu RR obvykle po 3 periody.

Spojení je platné, mají-li obě stanice zachyceny úplné značky, report a potvrzení. Chybějící informace je možno vyžádat pomocí znaků: BBB - chybějí obě značky

MMM - chybí vlastní značka

YYY - chybí značka protistanice

SSS - chybí report  
 000 - nekompletní informace  
 UUU - chybné, nečitelné klíčování

Závěrem bych chtěl zdůraznit trpělivost, důvěru v vlastní zařízení. O tom se přesvědčí každý, kdo alespoň jednou MS QSO zkusí. Nic nepomůže bezhlavé ladění kolem kmitočtu nebo točení anténou, maximálně zmeškáte i krátké odrazy.

Je nutno sportovně přijímat i nepodařené skedy a celý sked zopakovat znovu. I zde platí zásady hamspiritu a nedegradovat MS QSO na honbu za novými, jinak těžko dostupnými čtverci. Je proto sportovní umožnit spojení i stanicím, které dosud nemají OK nebo náš QTH čtverec.

Spojení nekončí přijetím závěrečného RRR, ale zasláním QSL lístku s vyznačením, že jde o MS QSO a dalšími informacemi o spojení. Vážným zájemcům o MS doporučuji před prvním QSO prostudovat literaturu:

OK1BMW - Mimořádné způsoby šíření  
 OK3AU - RZ 3/79  
 OK2KZR - Plánování pokusů v MS QSO (Gottwaldov 83)  
 OK2SGY - Vsetín 86  
 DUBUS 3/87, rubrika Meteorscatter News

Hodně úspěchů na VKV a při MS QSO

Vám přeje

OK2SGY

## Moderní koncepce transvertoru 144/5760 MHz

Josef Svěcený, OK 1 UWA

Umožněním vstupu československým radioamatérům do mezinárodního pásma - DX segmentu 5760 - 5760,5 MHz mělo za následek stoupající oblibu tohoto pásma a jeho plnohodnotné zařazení mezi 13 a 3 cm. Na 6 cm se dá vysílat na ledacos. První pokusy byly realizovány pomocí průchozích směšovačů s Si diodami 32NQ52 umístěnými ve vlnovodu z ohnutého mosazného plechu. Tato zařízení měla svůj význam pouze v začátcích pro svoji nízkou cenu a snadnou realizovatelnost, pro moderní DX práci a dobrou reprezentaci v mikrovlnných evropských hodnocených závodech však rozhodně nestačí. Pokud nechceme s Evropou ztratit krok, což se bohužel v poslední době stává, musíme se poohlédnout po modernější nebo špičkové konstrukci. Tato bude sice dražší, ušetříme však čas a nervy neustálým dolaďováním šroubků a obavou, že nám při nízké teplotě "nastydne" varaktor a přestane násobit. Při použití moderních mikrovlnných součástek je úspěch zaručen a máte pocit, jako když pracujete na 13 nebo 23 cm. Celé zařízení je přežato od DJ6EP (CQ-DL 12/87, 1/88) a je mírně upraveno na naše součástky a možnosti.

### Oscilátor a násobič

Dobrý oscilátor je základem každého zařízení a na SHF pásmech toto platí dvojnásob, neboť dále mnohokrát násobíme nepřesnosti základní frekvence i její případnou nestabilitu. Musíme si uvědomit, že i zanedbatelný posuv 50 Hz základního kmitočtu se nám projeví posuvem 2,4 kHz na kmitočtu 5760 MHz a v tomto případě nám SSB signál úplně odejde z filtru. Oscilátor je osazen strmým J-Fetem J 310, U 310, ale i vynikajícím KS 4391. Toto zapojení má spoustu výhod, dobře nasazuje a dává velké výstupní napětí. Pro toto zapojení bylo zpočátku velké nadšení, časem se ale ukázalo, že při vyšším stupni násobení, např. na 10224 nebo 24048 MHz, tento oscilátor "jódluje" a zhoršuje na SSB srozumitelnost. Zde by proto bylo dobré oscilátor nahradit zapojením s bipolárním tranzistorem v termostatu.

Násobiče jsou běžného provedení, a proto je zde není třeba podrobně popisovat, pouze v posledním stupni (2808 MHz) byly

čtvrtvlnné rezonátory na plošném spoji nahrazeny půlvlnnými vzduchového provedení z důvodu horších vlastností našich materiálů na frekvencích nad 2000 MHz.

#### Směšovač Tx/Rx

Směšovač Tx/Rx je umístěn na jedné desce plošných spojů na materiálu Duroid, což je bezpodmínečně nutné dodržet. Před směšovačem je ještě jednostupňový zesilovač oscilátorové injekce 2808 MHz, kde se zvyšuje výkon asi na 60 mW, což je nutné k zabezpečení správné funkce obou subharmonických směšovačů Tx/Rx. O funkci subharmonického směšovače se můžete dočíst ve sborníku "Klínovec 88) v příspěvku od Pavla OK1AIY. Směšovače jsou připojeny přes jednoduché filtry na zesilovače Tx/Rx. Natištěný motiv obvodu GaAs-Fetu je řešen pouze jako 50 ohmové vedení, což umožňuje použít různé typy tranzistorů a pomocí pásek měděné fólie je optimálně přizpůsobit. Jelikož předpokládám, že se do stavby nepustí žádný začátečník, ale někdo, kdo má již zkušenosti s konstrukcemi zařízení na 3 a 6 cm, nebudu se podrobně rozvádět o detailech a zabírat místo v tomto sborníku.

#### Zesilovač Rx

Zesilovač Rx je tvořen dvěma stupni a musí dodat dostatečné napětí na směšovač, který je poměrně málo citlivý. U tohoto zesilovače je celý motiv předtištěn (jedná se o převzatou konstrukci PA2D0L), a proto je třeba použít předepsané tranzistory, abychom se vyhnuli případným komplikacím při nastavování. Proti originálu je zde změna v nastavení pracovních bodů, neboť zde není použito záporné předpětí G 1, ale je vytvořeno na odporech elektrody S, které je potřeba pečlivě zablokovat. Výhoda spočívá v tom, že nemusíme používat zdroj záporného předpětí a obvody zpožděného připojení elektrody D. Předzesilovač můžeme použít i k jinému zařízení příp. k vylepšení stávajícího.

#### Výkonový zesilovač

Výkonový zesilovač je řešen jako dvoustupňový. Druhý stupeň je tvořen paralelním spojením dvou stupňů pro zvýšení výkonu za použití ještě cenově dostupných polovodičů. Plošné spoje jsou opět jako u směšovačů řešeny na impedanci 50 ohm, proto

I tady platí, že se každý tranzistor přizpůsobuje individuálně na vstupu i výstupu. Při zvýšeném napájecím napětí 6 V můžeme očekávat výstupní od 100 do 150 mW, při výkonovém zisku 10 až 12 dB. Všechny plošné spoje jsou na mateálu Duroid 5870 tloušťky 0,79 mm, jenom oscilátor s násobiči jsou na kuprexitu oboustranně plátovaném tl. 1,5 mm.

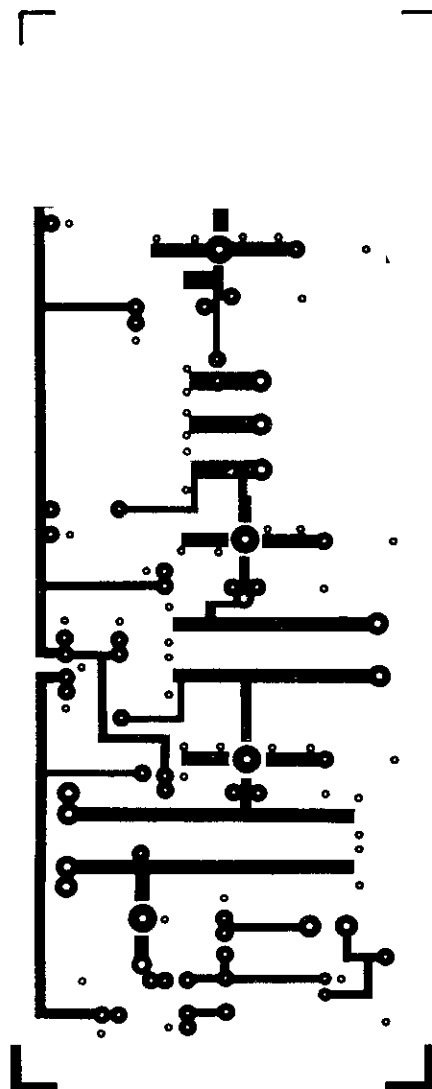
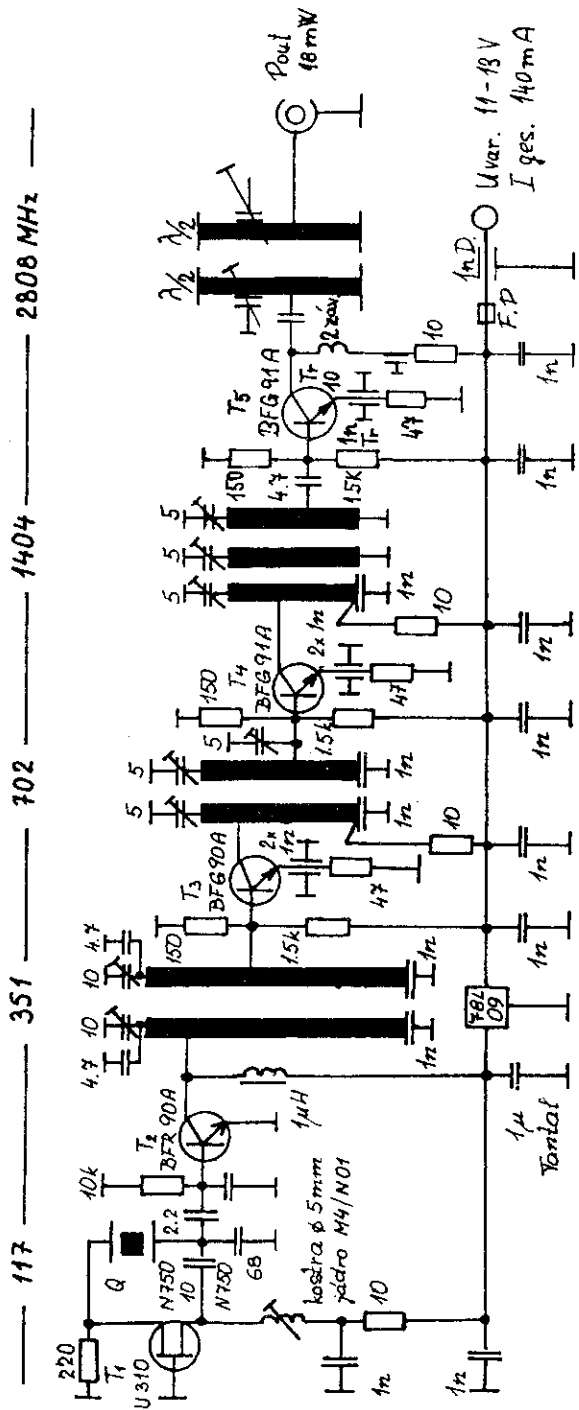
Všechny díly pracují hned na první zapojení, jde zde třeba jen impedančně přizpůsobit GaAs-Fety a správně nastavit obvody násobičů oscilátoru.

Závěrem bych doporučil prostudovat předešlé sborníky, které se zabývají touto technikou, což nám práci usnadní. Případné dotazy rád zodpovím, těším se na pěkné spojení na 6 cm.

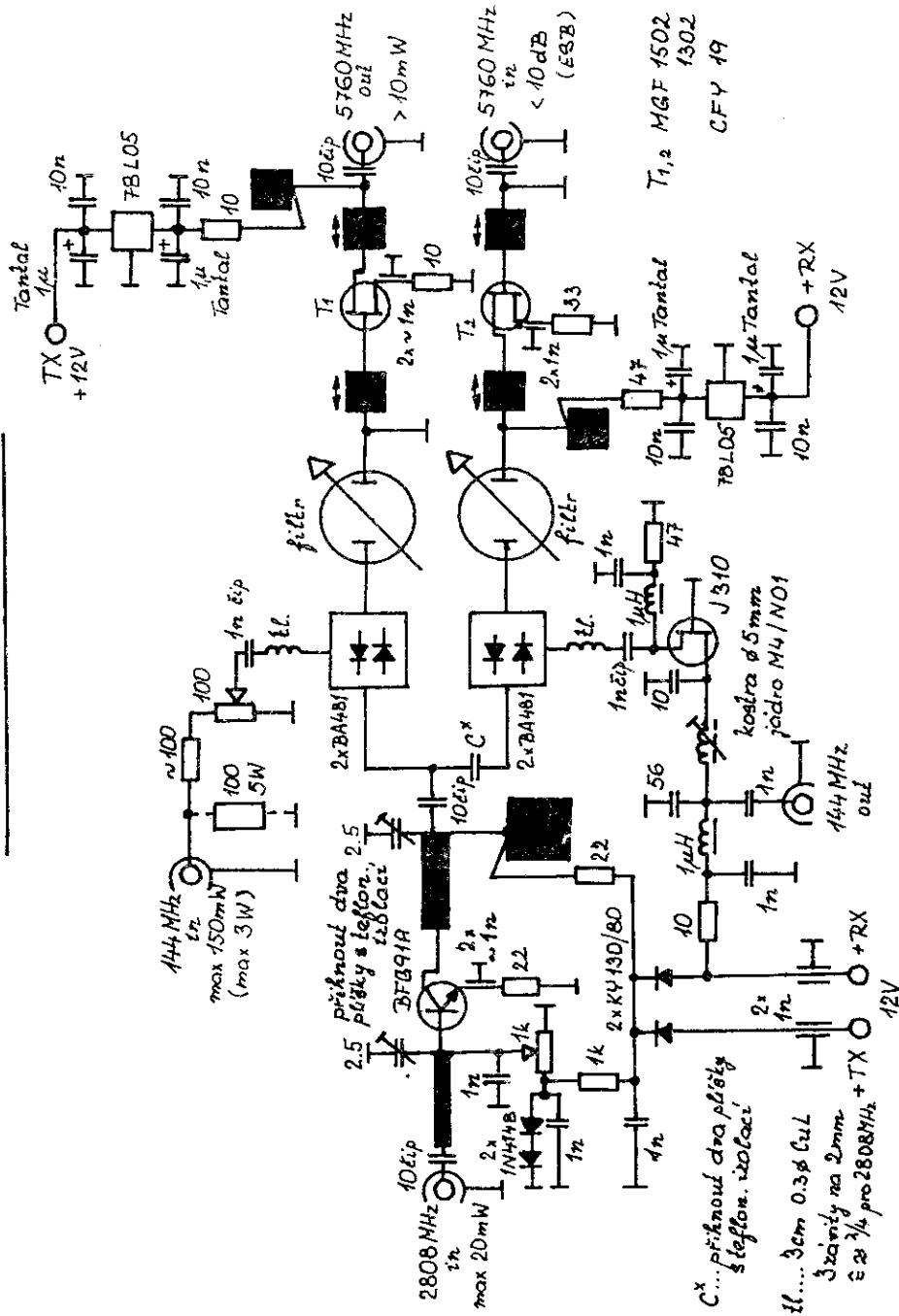
73 !

Josef OK1UWA

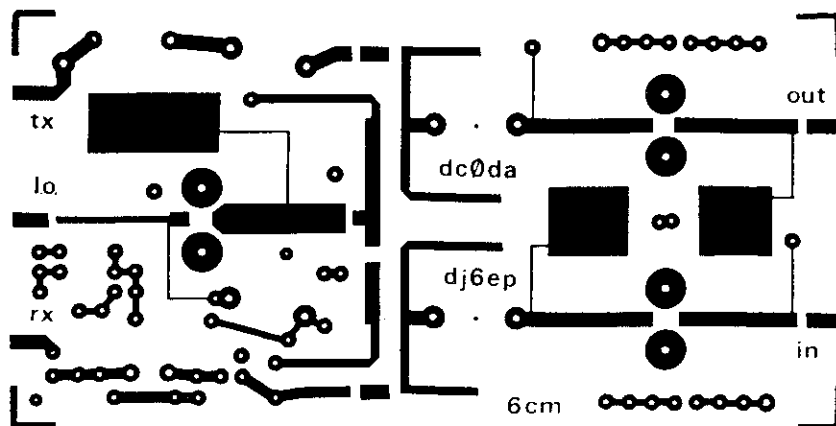
# OSCILÁTOROVÝ DÍL



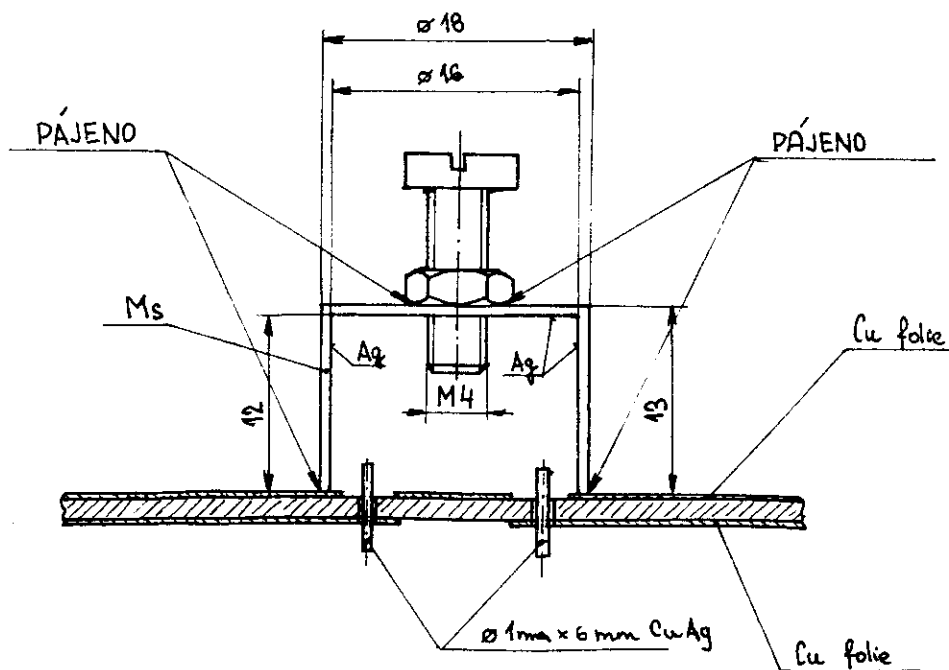
# SMĚŠOVAČ TX-RX





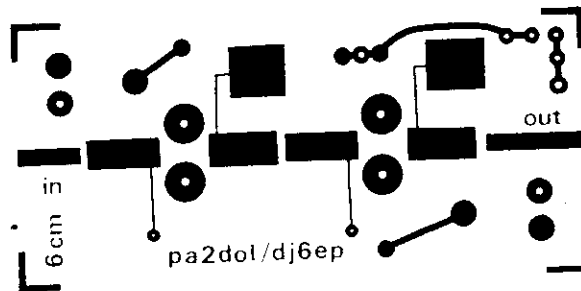
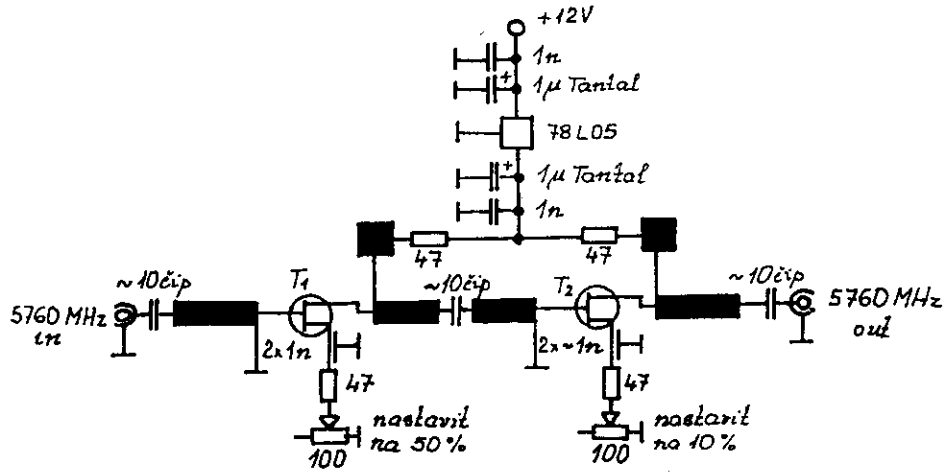


PLOŠNÝ SPOJ SMĚŠOVAČE TX-RX

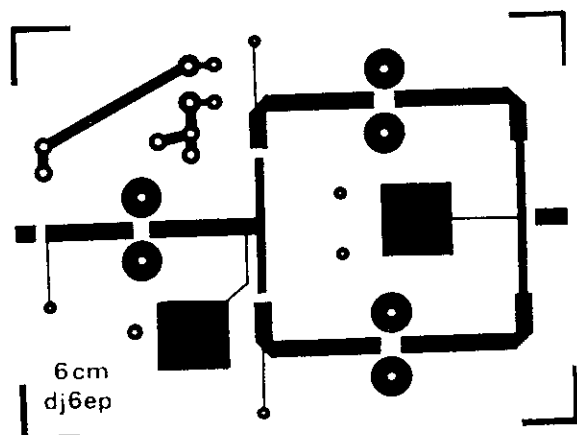
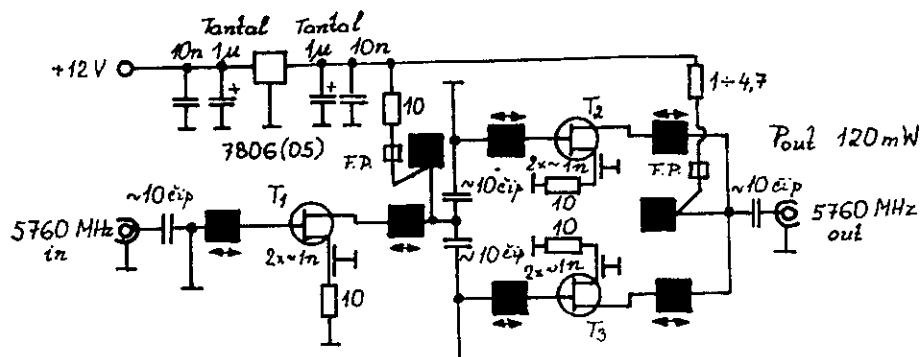


FILTR 5760 MHz

## PŘIJÍMACÍ PŘEDZESILOVAČ



## KONCOVÝ STUPEŇ



### Stačí uzemnit anténu?

František Andrlík, OK1DLP (OK1KRQ - Plzeň)

V mnoha případech spojíme anténu se svodem bleskosvodu a jsme přesvědčeni, že je vše v pořádku. Zcela tak tomu není, zvláště když vezmeme v úvahu budovu s různými instalacemi. Proto je třeba poukázat na následující skutečnosti.

Na obr. 1 je znázorněn případ, kdy dojde k přímému zásahu blesku do antény nebo do bleskosvodu. Vedením bleskosvodu teče proud  $I_b$  do zemní soustavy E1. Bleskosvod a s ním všechny spojené vodivé díly budou pak na potenciálu o napětí  $U$ . Například při proudu blesku o vrcholové hodnotě 50 kA, který teče do zemního odporu 5 ohm bude podle Ohmova zákona napěťový rozdíl 250 kV proti vzdálené zemi, která je bez potenciálu. Toto napětí je sice velké, ale musíme přihlížet k tomu, že se zvedá napěťový potenciál celé budovy, takže v ideálním případě nebude pozorovatelný. To však jen za předpokladu, že všechny vodivé systémy v budově (vodovod, topení, výtah, elektroinstalace, kovové zábradlí, atd.) budou pospojovány a uvedeny na společný potenciál.

Na obr. 1 tomu tak není. Vodovodní potrubí není spojeno se společnou zemní sběrnicí, takže vzniká potenciálový rozdíl. Zemní soustava E1 bude na vyšším potenciálu, kdežto potenciál země E2 zůstane nezměněn, takže dochází k přeskoku mezi vodovodním potrubím a díly spojenými se společnou zemní sběrnicí, například blízkou síťovou zásuvkou. Vodovodní potrubí je tedy nutné spojit se společnou zemní sběrnicí.

Totéž platí pro elektrickou domovní přípojku 220/380 V. Nulový vodič je sice normálně spojen se společnou zemní sběrnicí, avšak napěťové vodiče mají společnou zem ve velké vzdálenosti E3. Vzniká tak vysoký potenciálový rozdíl mezi nulovým vodičem a fázovými vodiči, který vede ke zničení mnohých spotřebičů (televize, radia). V tomto případě nemůžeme uvést fázové vodiče na společný potenciál, protože by došlo ke zkratu. Vyrovnání potenciálů dosáhneme zařazením prepěťových ochran. Tyto ochrany omezí potenciálový rozdíl asi na 1000 V, což jistě vydrží většina spotřebičů. Prepěťová ochrana chrání také před vnějšími prepěťovými vlnami, přicházejícími po elektrické síti při úderu vzdálených blesků. U kabelových přípojek k tomuto nebezpečí nedochází.

Nebezpečný potenciálový rozdíl při úderu blesku může způsobit i jiné problémy. Na obr. 2 je znázorněna situace, kdy ocelová trubka sloužící jako podpěrný stožár pro drátovou anténu, je přikotvena ocelovým lankem o průměru 2 mm ke sloupku zahradního plotu. Při úderu blesku v blízkosti plotu vzniká mezi oběma základy napěťový rozdíl, který způsobí vysoký vyrovnávací proud mezi oběma tyčemi. Proud prochází ocelovým lankem, které se přepálí a může dojít k pádu stožáru. Toto nebezpečí snížíme pomocí vyrovnávacího vedení mezi základy nebo použitím napínacího lana o větším průřezu. U napínacích lan stožárů musíme brát v úvahu přechodový odpor u lanových ok a u napínacích šroubů. Tato místa je vhodné překlenout měděnými vodiči.

Další nebezpečí vzniká přiblížením vodivých dílů při zvýšeném napěťovém potenciálu. Na obr. 2 je radiostanice, která je spojena se společnou zemní sběrnicí pomocí ochranného vodiče v síťovém přívodu. Anténní konektor je vytažen a leží vedle přístroje (bod C). Na obrázku je následující zemní smyčka: bod C - anténní konektor - koaxiální kabel - anténa - bod A - vedení hromosvodu - bod B - společná zemní sběrnice - ochranný vodič - radiostanice. Tato smyčka není uzavřena, protože je bod C rozpojen. V případě, že vzdálenost mezi anténním konektorem a kovovým krytem přístroje není více, jak 50 cm, dojde zde pravděpodobně při přímém úderu blesku k přeskoku. Příčiny tohoto přeskoku jsou následující. Přestože je smyčka složena jen z jednoho závitu, bude částí mezi body A a B téct proud blesku  $I_b$  s vysokou proudovou hustotou, který ve smyčce indukuje napětí několik stovek kV. Napěťový úbytek vznikající na induktivním odporu bleskosvodu mezi body A a B leží paralelně k bodu C. Nápravu sjednáme tak, že buď zvětšíme přeskokovou vzdálenost k bodu C nebo tento bod spojíme.

Stručně shrnuto, k ochraně před poškozením radiostanice bleskem jsou nutná následující dvě opatření:

1. všechny vodivé systémy umístěné v budově vzájemně pospojujeme a uvedeme na společný zemní potenciál
2. vyloučíme nebo odstraníme vzájemné přiblížení dílů, na kterých může vzniknout rozdílný potenciál, tj. překlenout otevřené smyčky, příp. zvětšit vzdálenost na více jak 50 cm.

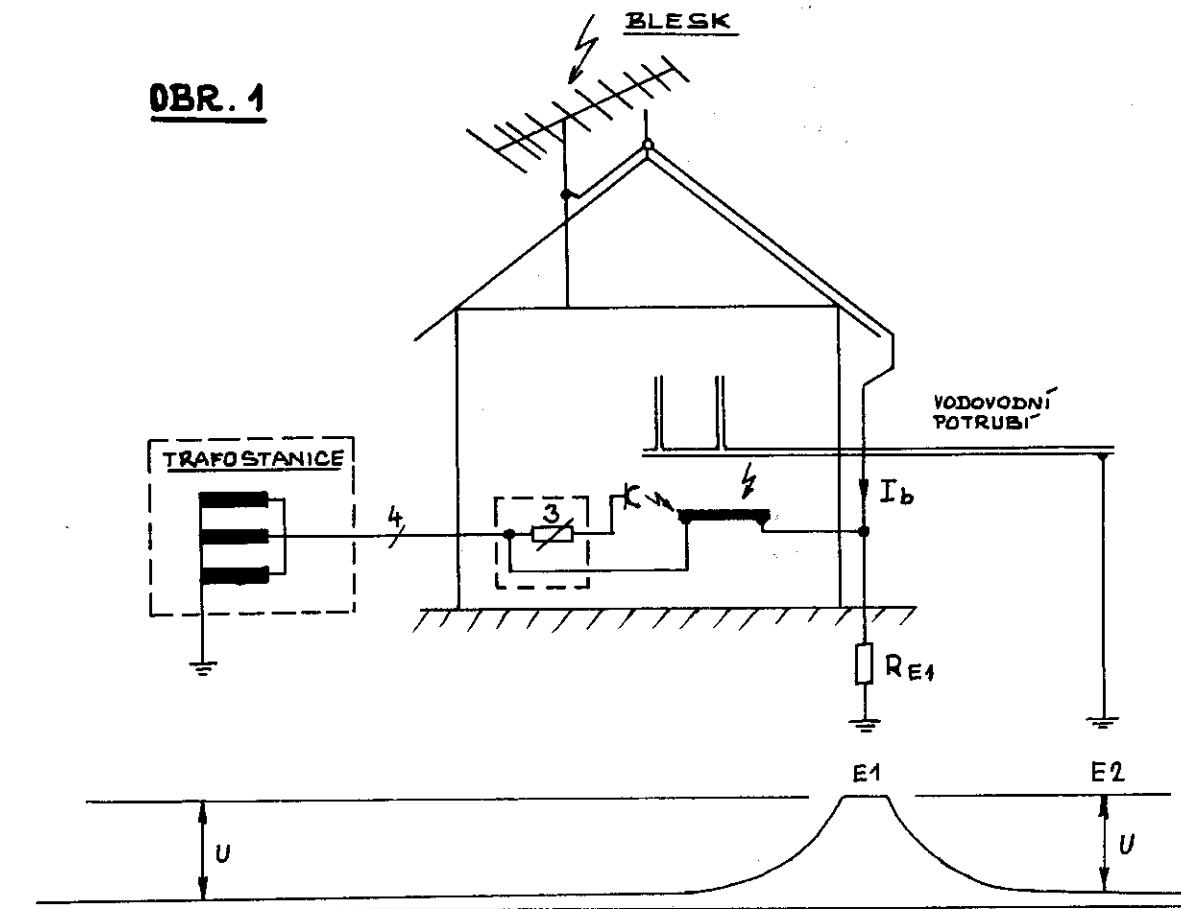
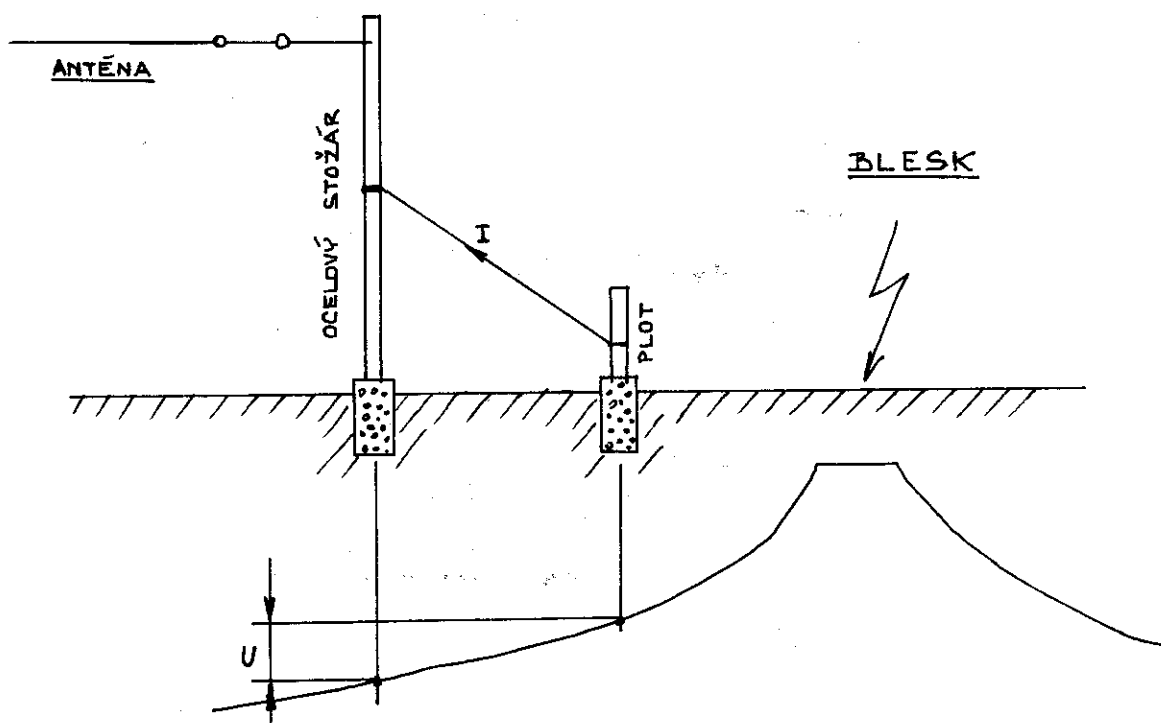
Na závěr je uveden příklad provedených opatření, zobrazený na obr. 4:

- anténní trubka (1) je spojena s bleskosvodem
- elektrická instalace pod střechou (2) je vedena v odpovídající vzdálenosti od vedení bleskosvodu
- stínění koaxiálního kabelu (3) je pod střechou ještě jednou uzemněno
- do domovního elektrického rozvaděče jsou vestavěny přepětové ochrany (4)
- u radiostanice je nainstalována zemnicí lišta s několika svorkami (5), která je spojena pomocí vodiče o patřičném průřezu se společnou zemní sběrnicí, umístěnou ve sklepě (6)
- se zemnicí lištou (5) jsou spojena všechna vodivá tělesa, nacházející se v její blízkosti, jako je topení (7), anténní přepínač (8), radiostanice (9)
- se společnou zemní sběrnicí je spojeno topení, vodovodní potrubí, plynové potrubí a elektroinstalace.

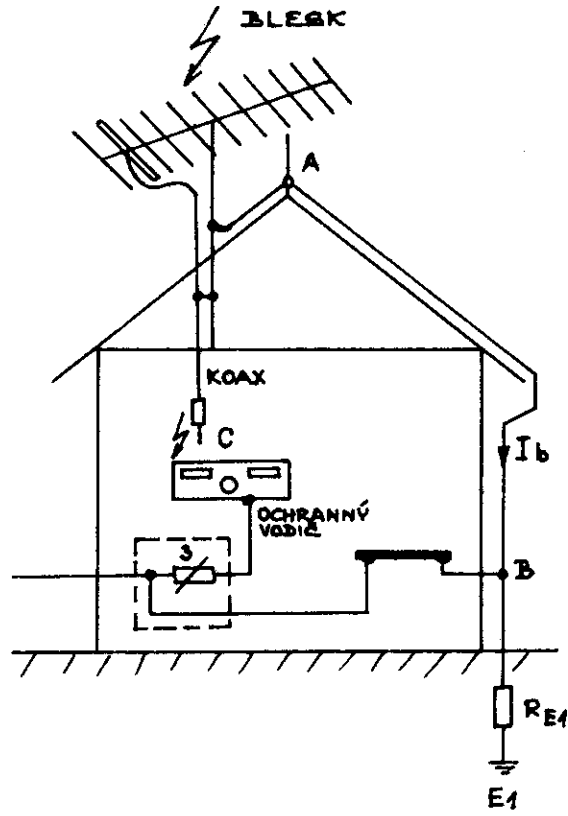
Bohužel, málo přístrojů je opatřeno patřičně dimenzovanými zemními svorkami. Můžeme si pomoci tak, že použijeme zemní svorku pro trubky 1/2", které utáhneme přes PL koaxiální konektor.

Literatura:

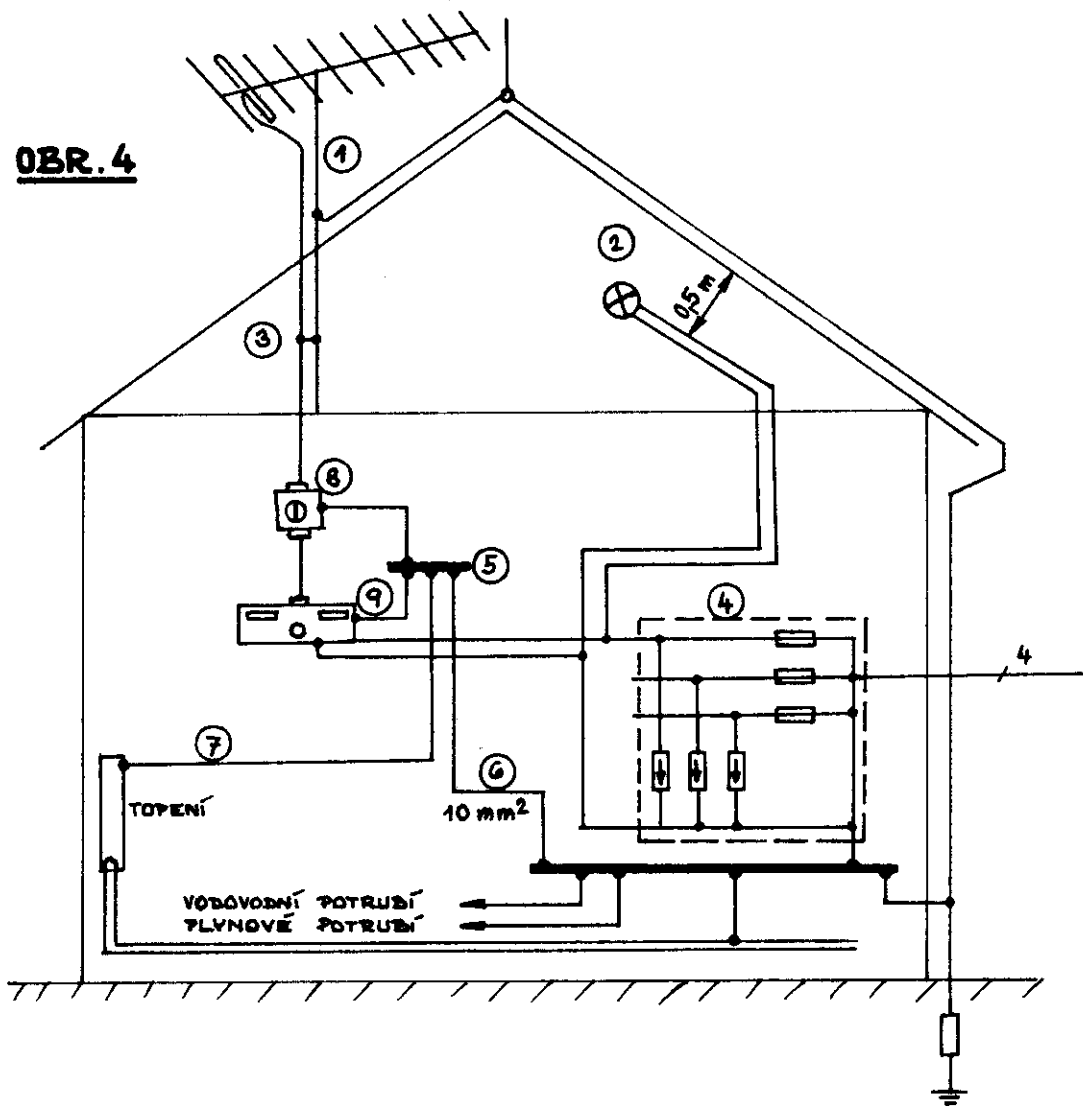
Reinhard Heinbuch, DL6FAI: Antenne erden - genügt das?  
cq-DL 12/81 str. 591

**OBR. 1****OBR. 2**

**OBR. 3**



**OBR. 4**





## Anténa G3JVL na 1296 MHz

Autor Mike Waltera G3JVL, modifikace W1JR

Překlad a zpracování OK1KT - OK1QI

Anténa typu "loop Yagi" G3JVL byla u nás poprvé zveřejněna ve sborníku semináře VKV techniky v r. 1979 F. Střihavkou ZMS OK1CA. V praxi potvrdil přednosti antén tohoto typu. Anténu G3JVL během uplynulé doby vylepšil W1JR Joe Reisert a popsal v Ham Radio. Domníváme se, že zájemci o stavbu antén pro UHF a SHF pásma přijmou překlad článku W1JR, který popisuje vývoj antény "loop Yagi" a její modifikaci.

Anténa typu "loop Yagi" (dále LY), jak ji známe, vznikla pro pásmo 1296 MHz v r. 1974 v dílně G3JVL. Autor zkoušel konstruovat dlouhou anténu Yagi, jejíž zisk by byl srovnatelný se ziskem parabolické antény. Mimo jiné vyzkoušel i mnoho kombinací drátových smyček na způsob prvků antény Quad. Nastavení všech těchto antén bylo vždy kritické a naměřený zisk zdaleka neodpovídal teoretickým předpokladům. Když nahradil drátové smyčky úzkými pásky hliníkového plechu tloušťky 0,7 mm šířky 4,8 mm (míry v palcích), které připevnil k nosnému ráhnu o průměru 12,7 mm, byl výsledek překvapující. Zisk okamžitě vzrostl, což autora inspirovalo k množství dalších experimentů jednak s mechnickými rozměry smyček, jednak se vzdálenostmi mezi prvky. Zároveň měřil sílu pole a po určité době dospěl k optimální variantě této antény pro 1296 MHz, která měla 24 prvků na ráhne 2060 mm dlouhém a s jedním aktivním prvkem (zářičem) a dvěma reflektory. Jeden reflektor tvoří kroužek umístěný hned za aktivním prvkem, druhý má tvar obdélníku o rozměrech 115 x 140 mm z perforovaného plechu. Zářič je napájen ve vrchní části smyčky koaxiálním kabelem o impedanci 50 ohm v originále o průměru 3 mm.

Pokusíme-li se porovnat anténu LY s klasickou Yagi, zjistíme, že hlavní rozdíly spočívají v mechanické konstrukci. Velmi dlouhé antény typu "klasické Yagi" délky více než  $10\lambda$  s vysokým ziskem - více než 18 dB - jsou v našich podmínkách velmi obtížně realizovatelné. Hlavní příčinou jsou enormní nároky na přesnost, neboť nastavení těchto antén je velmi kritické a často i při velmi pečlivé práci nelze dosáhnout ani tabulkového zisku, ani

dobrého vyzařovacího diagramu bez postranních laloků. Z uvedených důvodů je využití těchto antén UHF, resp. SHF ještě složitější. Například v pásmu 23 cm je typická tolerance YAGY antén  $\pm 0,003$ , přičemž za optimální je považována hodnota 0,001! To reprezentuje dodržet v uvedeném pásmu veškeré rozměry s přesností 0,023 mm, resp. 0,7 mm.

Je na místě připomenout další nevýhody antén tohoto typu. Jsou to především nežádoucí kapacity nebo indukčnosti prvků vznikající montáží, nutnost symetrického napájení a v neposlední řadě i obtížné dodržení požadavků na mechanickou stabilitu montáže.

Většinu těchto nevýhod antén LY nemá. Konstrukce je velmi snadno reprodukovatelná, existuje možnost celkem snadno vytvořit "dvojče" nebo i "čtyřče". Smyčky jsou kruhovitěho tvaru, k ráhnu připevněny pouze jediným šroubkem. Pomocí grafů na obr. 2, 3, 4 je možné v určitém rozmezí měnit mechanické rozměry kroužků i ráhna.

Jaké jsou nevýhody antén LY? První spočívá v tom, že dosud byly vyvinuty a ověřeny pouze tři varianty - 28, 38 a 45 prvků. Jejich společnou nevýhodou je poměrně malé potlačení prvního postranního laloku v rovině E. Další nevýhodou je relativně velká plocha antén, zejména druhého reflektoru, což působí značné problémy při používání v tvrdších klimatických podmínkách (vítr, námraza, sníh). Z těchto důvodů je použití antén LY na kmitočtu nižším než 900 MHz velmi problematické.

W1JR a K1LOG vyzkoušeli tuto anténu v pásmu 70 cm (28 prvků) Byli překvapeni velmi vysokým ziskem i dobrými směrovými účinky, avšak její použití při větru o rychlosti kolem 30 km/hod. bylo téměř nemožné bez rizika jejího poškození. Třetím problémem je postupné zhoršování kvality spojů vlivem nepříznivých povětrnostních vlivů. Tuto skutečnost nemusíme považovat za nevýhodu vůči statickým anténám YAGI, neboť tyto vlivy působí na obě antény stejně. Autor G3JVL tuto skutečnost do značné míry eliminoval tím, že anténu montuje na stožár ráhmem nahoru (tj. "vzhůru nohama"). Nutno zachovat vždy stejný smysl napájení.

Vzápětí poté, co byla konstrukce antény publikována, objevila se různá zlepšení a ohlasy, V současné době je tato anténa velmi populární. Za největší nevýhodu byl obecně považován velký odpor proti větru. W1JR provedl druhý reflektor rovněž ve tvaru smyčky, kterou umístil na konec ráhna. Odpor vůči větru byl přijatelný a zisk poklesl jen o hodnotu 0,1 dB. Druhým zlepšením, které bylo publikováno, bylo vložení ještě jedné smyčky mezi 4. a 5. direktor v originální konstrukci G2JVL. Zisk vzrostl o 0,5 dB a zlepšila se i šíře pásma přenášeného anténou.

Několik poznámek ke konstrukci antény pro pásmo 1296 MHz, jak je vidět z obr. 1. v definitivní podobě 28 prvků (dva reflektory a jeden zářič). Je nutné zdůraznit, že vzdálenosti prvků uvedené na obr. 1. platí pouze pro nosné ráhno o průměru 12,7 mm a pro prvky tloušťky 0,71 mm a šířky 4,76 mm.

Práce s tak tenkými a úzkými pásky je značně komplikovaná (pásky se kroutí a lámou), proto W1JR vyzkoušel a doporučuje jiné rozměry (šířku 6,25 mm a tloušťku 0,81 mm). V našich zeměpisných šířkách, kde led a námraza nejsou zvláštností, je i průměr ráhna 12,7 mm nevyhovující. Lépe bude použít trubky nebo jeklu o větším průměru i za cenu případné instalace podpěr nosného ráhna. Veškeré výpočty, které jsou při této změně nutné, zvládneme snadno pomocí grafů na obr. 2. (korekce na různé průměry ráhna), 3. a 4. (korekce šířky a tloušťky materiálu smyčky).

Příklad: chceme použít ráhno o  $\varnothing$  19 mm a smyčky z materiálu o tloušťce 0,81 mm a šířce 6,35 mm. Z uvedených grafů zjistíme tyto korekce:

obr. 2	.....	+ 0,9
obr. 3	.....	- 0,3
obr. 4	.....	+ 0,04
	<u>.....</u>	
	celkem	..... + 0,64

To znamená, že délku prvků musíme prodloužit (znaménko +) o 0,64 % jejich délky, Odtud vypočteme délku direktorů (211 mm, resp. 205 mm) a reflektorů (247 mm) - viz tab. 1, 2.

Není bez zajímavosti, že 28prvková LY má stejný zisk jako parabolická anténa o  $\varnothing$  90 cm. Podobně zisk antény s 38 (res.45) prvky odpovídá zisku paraboly o  $\varnothing$  1 m (res. 1,1 m).



Původní verze antény je navržena pro impedanci 50 ohm. Zářič antény je napájen semi-rigid koaxiálním kabelem, který má pevný plášť a který, protože je tenký, je přiveden středem zářiče. Pod ráhnem je zakončený konektorem.

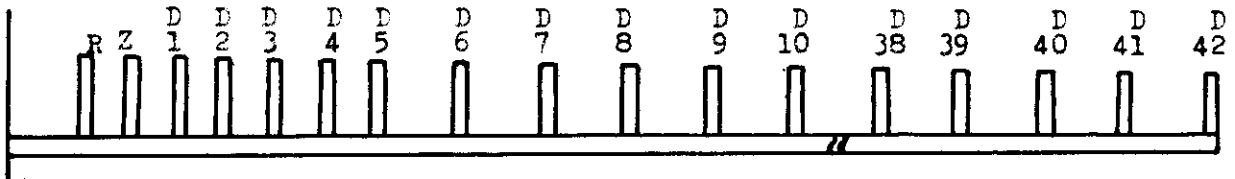
Protože v ČSSR nejsou v současné době dostupné koaxiální kabely o impedanci 50 ohm vhodné pro kmitočet 1296 MHz, používají se kabely koaxiální o impedanci 75 ohm, nebo 50 ohm, Kablo Bratislava. Připojíme-li k anténě takový kabel koaxiální o impedanci 75 ohm, bude naměřeno PSV 2. Je nutno transformovat impedanci antény 50 ohm na 75 ohm. U jedné antény je to možno transformačním úsekem  $\lambda/4$  o impedanci 60 ohm, nebo lichými násobky  $\lambda/4$ .

Na základě publikované antény G3JVL F. Střihavkou OK1CA v r. 1979 jsme ověřili transformaci dle OK1CA úsekem  $3/4$ , vyrobeného z části koaxiálního kabelu VCCZE50-6,4 (původní impedance 50 ohm) takto: vezmeme část koaxu o délce 140,5 mm ( $3/4 \times k$ ), vyjmeme střední vodič a nahradíme jej měděným drátem o průměru 2 mm. Jeden konec koaxu připojíme na zářič a druhý na konektor, nebo přímo již pokračujeme koaxem 75 ohm. Transformační úsek nám zároveň mechanicky zpevňuje zářič. U takto napájené jedné antény bylo naměřeno PSV 1,2. K napájení antény lze použít i jiných koaxiálních napáječů, ale je třeba vzít v úvahu útlumy na kmitočtu 1296 MHz, které jsou u běžných koaxů značné. Použitelné jsou např. koaxiály s dielektrikem z pěnového polyetylénu VCCOY75-7,25 nebo VCCOY75-5,6 (VCCOD75-5,6) nebo koaxiál s dielektrikem s polystyrénovými kalíšky VCKOM75-11,8.

Vraťme se ještě k zajímavému článku W1JR, který říká, že po definitivním dokončení mechanických prací můžeme přistoupit k měření poměru stojatých vln - PSV. Pokud je menší než 1:1,5 je vše v pořádku, v opačném případě je nutné provést korekci, např. změnit rozměry prvního reflektoru nebo prvního direktoru. Někdy pomůže i změna rozměrů druhého direktoru nebo zvětšení vzdálenosti prvního direktoru (i reflektoru) od zářiče. Není třeba připomínat, že je třeba postupovat po velmi malých krocích. Pokud žádná z těchto změn nevede ke kýženému cíli, můžeme zkusit nepatrně změnit rozměry zářiče. Teprve po dosažení odpovídajícího PSV přistoupíme k montáži antény na definitivním místě.

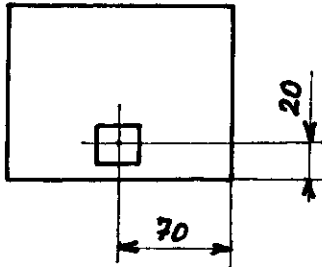
## Mechanické rozměry:

Obr.1.



Nosné ráhno- hliníkový jekl 15 x 15 mm

RS - reflektorová stěna - hliníkový plech tl. 0,5 - 1 mm 140 x 115 mm



Tab.1.

d - délky pásek pro direktory			
ráhno 15 x 15	varianta		
D	28	38	45 prvků
1 - 11	209	209	209
12 - 18	203	203	203
19 - 23	203	196	197
24 - 25	203	196	194
26 - 35	-	196	194
36 - 42	-	-	191

## Vzdálenost mezi prvky:

$R_s - R = 78,7$  mm  
 $R - Z = 24,1$   
 $Z - D_1 = 28,5$   
 $D_1 - D_2 = 21$   
 $D_2 - D_3 = 45$   
 $D_3 - D_4 = 45$   
 $D_4 - D_5 = 31,8$   
 $D_5 - D_6 = 58,7$

mezi ostatními direktory  
90,4 mm (osová rozteč)

Tab. 3.

$R = 245,6$  mm pro všechny varianty antén.

Konce pásek dobře očistit, aby byl zajištěn spolehlivý elektrický kontakt s ráhnom. Po vyvrtání otvorů pásek stočit na daném průměru, lépe vyhoví polotvrdý hliník.

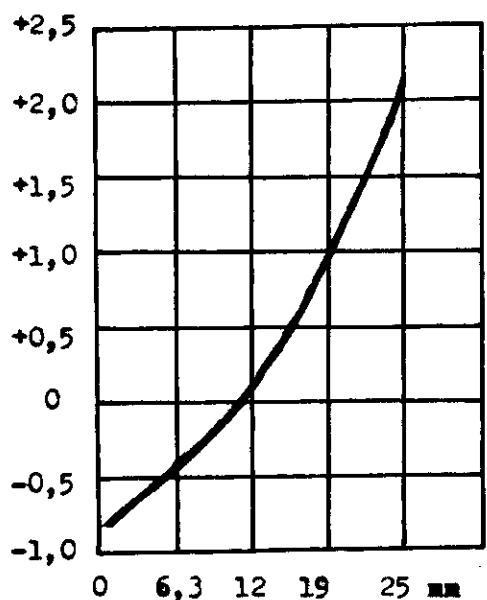
Vlastnosti antény 28 prvků: zisk 17,1 dB, vyzařovací úhel  $20^\circ$ , impedance 50 ohm, váha 1.1 kg. Typický předozadní poměr 20 dB.

Při použití ráhna 20 x 20 mm platí dle W1JR pro oba reflektory u všech variant:

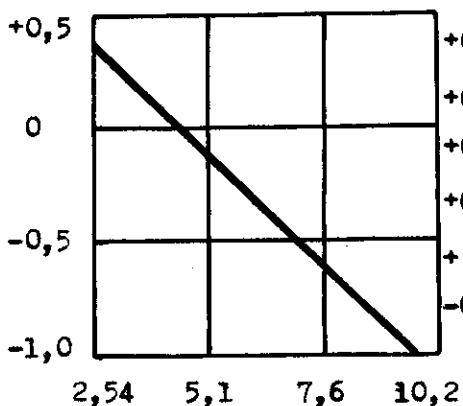
$R_1$  a  $R_2 = 247$  mm  
zářič = 236 mm

Tab.4.

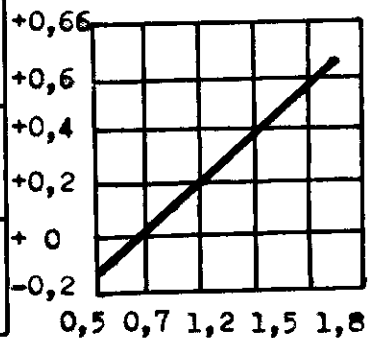
d - délky pásek pro direktory			
ráhno 20 x 20	varianta		
D	28	38	45 prvků
1 - 11	211	211	211 mm
12 - 18	205	205	205
19 - 23	205	197	198
24 - 25	205	197	196
26 - 35	-	197	196
36 - 42	-	-	192



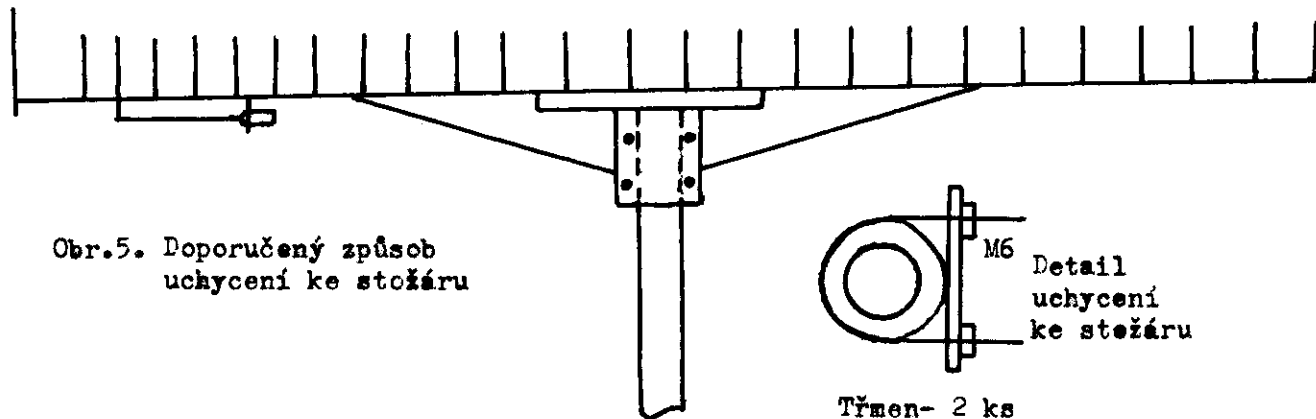
Obr. 2. Korekce na různé průměry ráhna



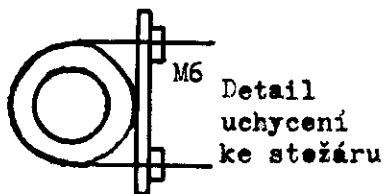
Obr. 3. Korekce na šířky smyčky



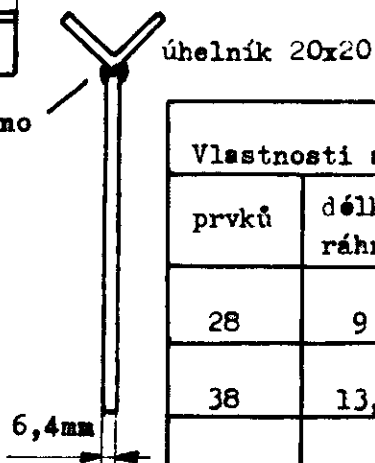
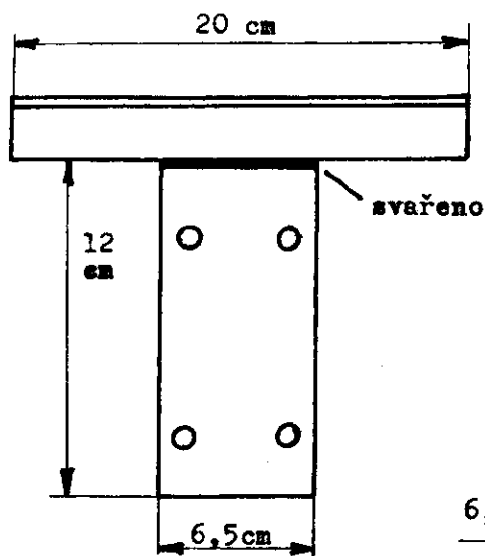
Obr. 4. Korekce na tloušťku materiálu smyčky



Obr. 5. Doporučený způsob uchycení ke stožáru



Třmen- 2 ks  
Mat.: kulatina  $\phi$  6mm



Obr. 7. Detail držáku uchycení antény ke stožáru

prvků	délka ráhna	zisk dB	ekvivalent paraboly
28	9	19	0,9m
38	13,2	20	1,0m
45	15,7	20,7	1,1m

Tab. 5. Vlastnosti antény

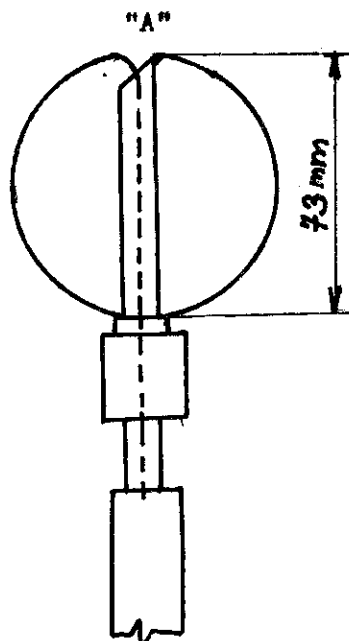
### Konstrukce zářiče antény a připojení napájecího koaxiálního kabelu:

střední vodič koaxu  
přiletovat k druhé  
straně pásku

zářič  
vyroben z měděného  
pásku šířky 5 mm  
délka 230 mm

ráhno 15 x 15 mm

koaxiální napáječ  
k TCVR 75 ohm



stínění koaxu přiletovat  
k jedné straně pásku

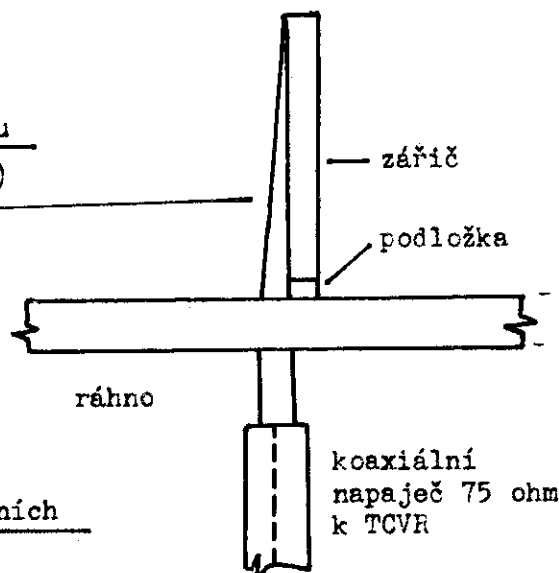
napájecí koax  
( transformační úsek )

podložka  $v = 3$  mm  
lze použít mosaz, např.  
matku M4 - přiletovat  
k zářiči, který je z mědi

Obr.8. Konstrukce zářiče

Obr.9. Upevnění zářiče - pohled z boku

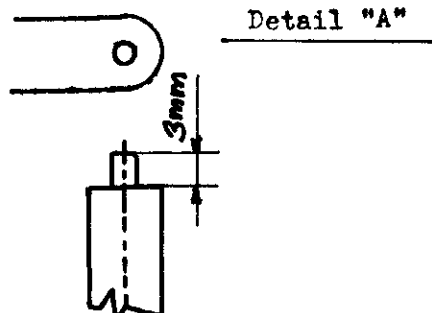
Transformační úsek koaxu (upraveného)  
VCCZE 50 - 6,4  $d = 140,5$  mm



Útlumy některých používaných koaxiálních  
napáječů v pásmu 1296 MHz - dB / 1 m

VCCOY 75 - 5,6	0,44 dB
VCCOY 75 - 7,25	0,4 BB
VCKOM 75 - 11,8	0,18 dB
H 100	0,15 dB

Obr.10. Detail "A" Doporučené  
připojení vodiče a stí-  
nění koaxu k zářiči





## KONSTRUKCE ANTÉNY DL 6 WU pro 432 MHz.

(Konečný Boris - OK 2 KQQ).

V konstrukcích antén pro pásmo 70 cm <sup>není</sup> mezi našimi radionamatéry velký výběr. Prakticky se používá většinou 2l el. yagi podle F 9 FT, pro menší nároky pak kratší antény (OK 1 WGO, OK 1 VR a pod.). Antény F 9 FT jsou sice všeobecně dobré, jsou však neobyčejně náročné na přesnost výroby a homogenitu pole. Také povětrnostní vlivy, hlavně námraza, způsobují, že anténa je velice rychle "tupá" a PSV přímo mizerné. Většinu uvedených nevýhod nemá (neprojevují se tak ostře) popisovaný typ antény podle DL 6 WU. Prvky s poměrně velkým průměrem a jejich izolované upevnění snižují nároky na přesnost a souosost; je vhodná i pro méně homogenní pole (stálé QTH, nízký stožár).

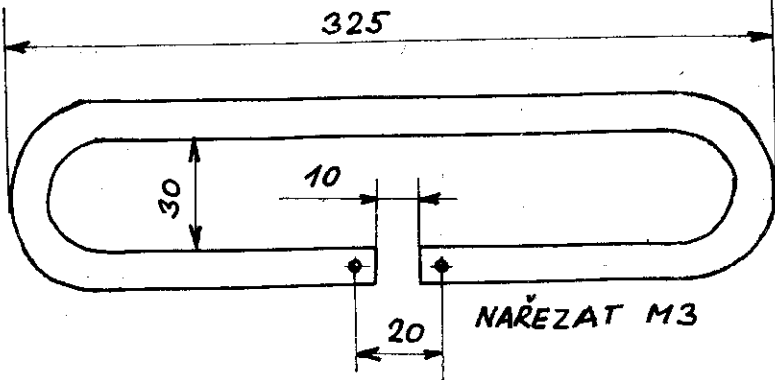
Anténu je možno konstruovat v pěti verzích, návod byl převzat z (1). Ráho bylo použito z vyřazené televizní antény (duralový profil 15x15 mm s výstuhou), prvky jsou z duralové trubky  $\varnothing$  10 mm, dipól z Cu trubky  $\varnothing$  10/6 mm. Dipól byl ohýbán jen ve svéráku (bez výplně trubky) přes kulatinu - nedošlo k podstatné deformaci profilu trubky.

Izolované uchycení prvků je možné provést mnoha způsoby, tři z nich jsou uvedeny. Nevýhodná je u nás poměrně nezvyklá impedance 200 Ohm na koncích dipólu, jeden ze způsobů transformace je uveden. Anténa byla vyrobena s přesností  $\pm$  0,5 mm za tři odpoledne.

Zkušebnosti z provozu : anténu jsme v OK 2 KQQ vyzkoušeli v I. subregionálním závodě 1990. Byla postavena 14 el. verze na stožáru 4 m nad zemí. Bez jakéhokoliv doladování byl PSV lepší než 1,4 v celém pásmu. Po "obalení" asi 1 cm námrazou na všech prvcích (včetně dipólu, který rovněž nebyl nijak chráněn) vystoupil PSV na 2, směrové vlastnosti byly stále uspokojivé a prvky se nikterak nedeformovaly. Věřím, že i tento příspěvek pomůže k větší aktivitě stanic v pásmu 70 cm.

Literatura : (1) Sborník ..... Klínovec 1989

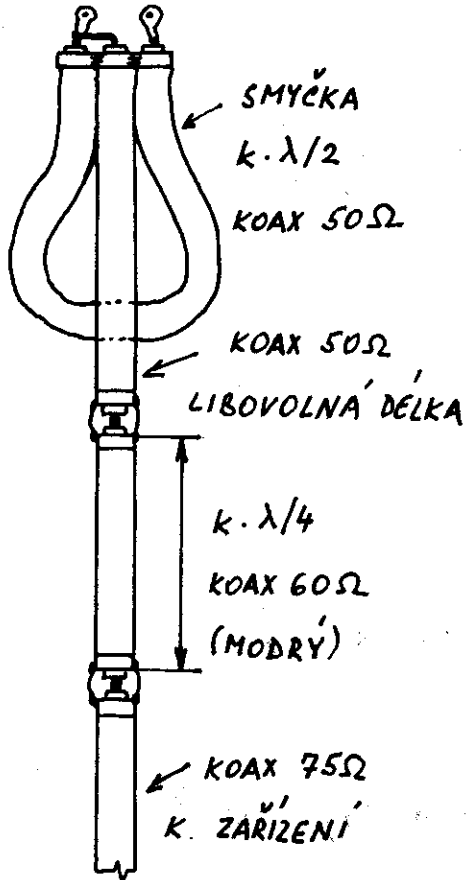
# ROZMĚRY ANTĚNY DL6WU (5 VERZÍ)

	330	
130	325	
55	295	
125	290	
150	285	
195	280	
195	275	
210	275	
220	270	
230	270	- 10el. ; 11,7 dBd ; 1490 mm
240	265	
250	265	
260	265	- 13el. ; 13 dBd ; 2240 mm
260	260	- 14el. ; 13,3 dBd ; 2500 mm
270	260	
280	260	
280	260	
280	258	
280	258	- 19el. ; 15 dBd ; 3890 mm
280	258	
280	255	
280	255	
280	250	- 23el. ; 16 dBd ; 5010 mm

PRÍZPŮSOBNÍ ZÁŘIČE

UCHYCENÍ PRVKŮ

PÁJECÍ OČKA M3



$\lambda = 0,694 \text{ m}$

$k \dots 0,66$  PRO PE

DIELEKTRIKUM

0,81 PRO PĚNOVÉ

DIELEKTRIKUM

MÍSTO KOAXU 60Ω

LZE POUŽÍT KOAX

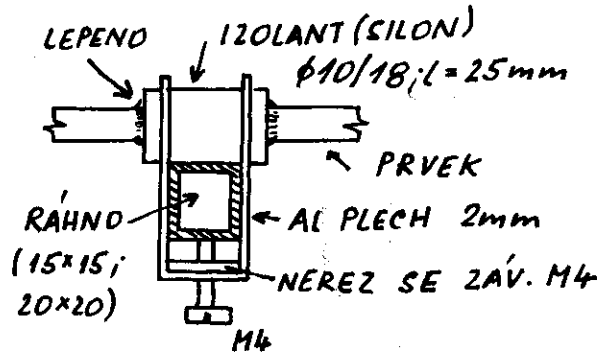
75Ω S PARALELNÍM

ÚSEKEM  $\lambda/4$  DVOULINKY

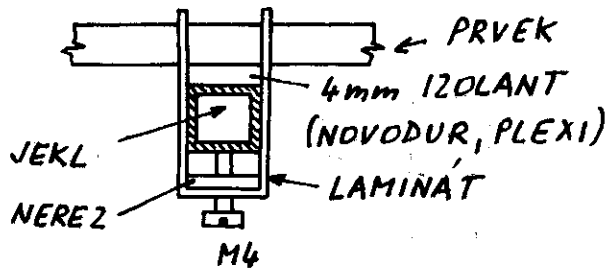
300Ω ( $k \dots 0,91$ )

VŠECHNY PRVKY  $\phi 10 \text{ mm}$

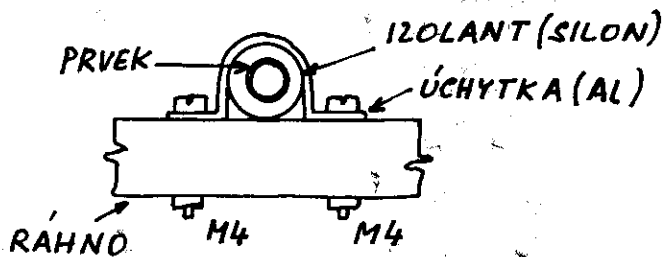
IZOLOVANĚ 4mm NAD RÁHNEM



VARIANTA 1



VARIANTA 2



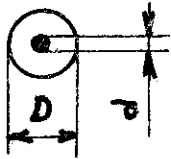
VARIANTA 3

VARIANTY 1,2 NEVHODNÉ

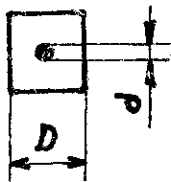
PRO ZÁŘIČ

# CHARAKTERISTICKÉ IMPEDANCE VEDENÍ

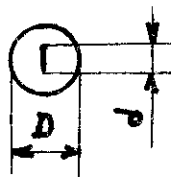
PLATÍ PRO VZDUŠNÁ VEDENÍ



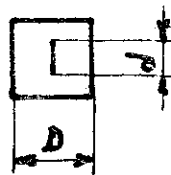
$$Z_0 = 138 \log \frac{D}{d}$$



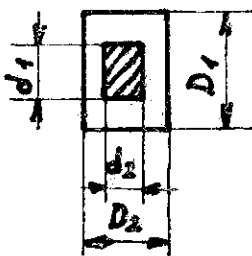
$$Z_0 = 138 \log 1,08 \frac{D}{d}$$



$$Z_0 = 138 \log 2 \frac{D}{d}$$



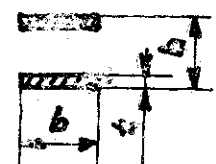
$$Z_0 = 138 \log 2,16 \frac{D}{d}$$



$$Z_0 = 138 \log \frac{D_1 + D_2}{d_1 + d_2}$$



$$Z_0 = 276 \log \frac{2D}{d}$$

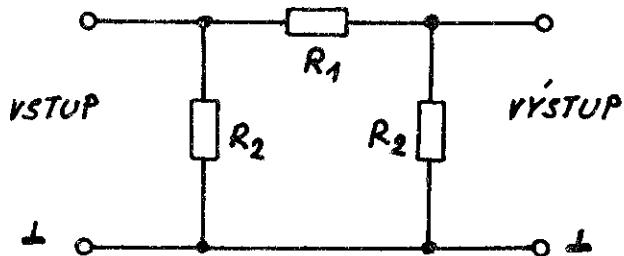


$$Z_0 = 120 \pi \frac{h}{b} \quad Z_0 = 276 \log \frac{4h}{b}$$

$$h < b$$

$$h > b$$

## ÚTLUMOVÉ ČLÁNKY TVARU $\pi$



$$R_1 = Z \cdot d$$

$$R_2 = \frac{Z}{c}$$

$Z$  ... VSTUPNÍ A VÝSTUPNÍ IMPEDANCE  
 $a$  ... ÚTLUM ČLÁNKU

$a$ [-dB]	$c$ [-]	$d$ [-]	$a$ [-dB]	$c$ [-]	$d$ [-]
0,5	0,03	0,06	12	0,60	1,86
1	0,06	0,11	13	0,63	2,11
2	0,11	0,23	14	0,66	2,38
3	0,17	0,36	15	0,70	2,65
4	0,23	0,48	16	0,72	2,95
5	0,28	0,61	17	0,75	3,27
6	0,33	0,75	18	0,77	3,63
7	0,38	0,89	19	0,80	4,46
8	0,43	1,05	20	0,82	4,94
9	0,48	1,23	26	0,90	10,0
10	0,51	1,42	30	0,93	25,0
11	0,56	1,62	-	-	-

## JMENOVITÉ KAPACITY KERAMICKÝCH DISKOVÝCH KONDENZÁTORŮ

KAPACITA [pF]	BARVNÝ KÓD				
	ČERÁ	ORANŽOVÁ	ZELNÁ	ČERNÁ	BIELÁ
1	B100				
15	B150				
22	B220				
33	B330				
47	B470				
68	B680				
100	B1000				
150	B1500				
220	B2200				
330	B3300				
470	B4700				
680	B6800				
1000	B10000				
1500	B15000				
2200	B22000				
3300	B33000				
4700	B47000				
6800	B68000				
10000	B100000				
15000	B150000				
22000	B220000				
33000	B330000				
47000	B470000				
68000	B680000				
100000	B1000000				
150000	B1500000				
220000	B2200000				
330000	B3300000				
470000	B4700000				
680000	B6800000				
1000000	B10000000				
1500000	B15000000				
2200000	B22000000				
3300000	B33000000				
4700000	B47000000				
6800000	B68000000				
10000000	B100000000				
15000000	B150000000				
22000000	B220000000				
33000000	B330000000				
47000000	B470000000				
68000000	B680000000				
100000000	B1000000000				
150000000	B1500000000				
220000000	B2200000000				
330000000	B3300000000				
470000000	B4700000000				
680000000	B6800000000				
1000000000	B10000000000				
1500000000	B15000000000				
2200000000	B22000000000				
3300000000	B33000000000				
4700000000	B47000000000				
6800000000	B68000000000				
10000000000	B100000000000				
15000000000	B150000000000				
22000000000	B220000000000				
33000000000	B330000000000				
47000000000	B470000000000				
68000000000	B680000000000				
100000000000	B1000000000000				
150000000000	B1500000000000				
220000000000	B2200000000000				
330000000000	B3300000000000				
470000000000	B4700000000000				
680000000000	B6800000000000				
1000000000000	B10000000000000				
1500000000000	B15000000000000				
2200000000000	B22000000000000				
3300000000000	B33000000000000				
4700000000000	B47000000000000				
6800000000000	B68000000000000				
10000000000000	B100000000000000				
15000000000000	B150000000000000				
22000000000000	B220000000000000				
33000000000000	B330000000000000				
47000000000000	B470000000000000				
68000000000000	B680000000000000				
100000000000000	B1000000000000000				
150000000000000	B1500000000000000				
220000000000000	B2200000000000000				
330000000000000	B3300000000000000				
470000000000000	B4700000000000000				
680000000000000	B6800000000000000				
1000000000000000	B10000000000000000				
1500000000000000	B15000000000000000				
2200000000000000	B22000000000000000				
3300000000000000	B33000000000000000				
4700000000000000	B47000000000000000				
6800000000000000	B68000000000000000				
10000000000000000	B100000000000000000				
15000000000000000	B150000000000000000				
22000000000000000	B220000000000000000				
33000000000000000	B330000000000000000				
47000000000000000	B470000000000000000				
68000000000000000	B680000000000000000				
100000000000000000	B1000000000000000000				
150000000000000000	B1500000000000000000				
220000000000000000	B2200000000000000000				
330000000000000000	B3300000000000000000				
470000000000000000	B4700000000000000000				
680000000000000000	B6800000000000000000				
1000000000000000000	B10000000000000000000				
1500000000000000000	B15000000000000000000				
2200000000000000000	B22000000000000000000				
3300000000000000000	B33000000000000000000				
4700000000000000000	B47000000000000000000				
6800000000000000000	B68000000000000000000				
10000000000000000000	B100000000000000000000				
15000000000000000000	B150000000000000000000				
22000000000000000000	B220000000000000000000				
33000000000000000000	B330000000000000000000				
47000000000000000000	B470000000000000000000				
68000000000000000000	B680000000000000000000				
100000000000000000000	B1000000000000000000000				
150000000000000000000	B1500000000000000000000				
220000000000000000000	B2200000000000000000000				
330000000000000000000	B3300000000000000000000				
470000000000000000000	B4700000000000000000000				
680000000000000000000	B6800000000000000000000				
1000000000000000000000	B10000000000000000000000				
1500000000000000000000	B15000000000000000000000				
2200000000000000000000	B22000000000000000000000				
3300000000000000000000	B33000000000000000000000				
4700000000000000000000	B47000000000000000000000				
6800000000000000000000	B68000000000000000000000				
10000000000000000000000	B100000000000000000000000				
15000000000000000000000	B150000000000000000000000				
22000000000000000000000	B220000000000000000000000				
33000000000000000000000	B330000000000000000000000				
47000000000000000000000	B470000000000000000000000				
68000000000000000000000	B680000000000000000000000				
100000000000000000000000	B1000000000000000000000000				
150000000000000000000000	B1500000000000000000000000				
220000000000000000000000	B2200000000000000000000000				
330000000000000000000000	B3300000000000000000000000				
470000000000000000000000	B4700000000000000000000000				
680000000000000000000000	B6800000000000000000000000				
1000000000000000000000000	B10000000000000000000000000				
1500000000000000000000000	B15000000000000000000000000				
2200000000000000000000000	B22000000000000000000000000				
3300000000000000000000000	B33000000000000000000000000				
4700000000000000000000000	B47000000000000000000000000				
6800000000000000000000000	B68000000000000000000000000				
10000000000000000000000000	B100000000000000000000000000				
15000000000000000000000000	B150000000000000000000000000				
22000000000000000000000000	B220000000000000000000000000				
33000000000000000000000000	B330000000000000000000000000				
47000000000000000000000000	B470000000000000000000000000				
68000000000000000000000000	B680000000000000000000000000				
100000000000000000000000000	B1000000000000000000000000000				
150000000000000000000000000	B1500000000000000000000000000				
220000000000000000000000000	B2200000000000000000000000000				
330000000000000000000000000	B3300000000000000000000000000				
470000000000000000000000000	B4700000000000000000000000000				
680000000000000000000000000	B6800000000000000000000000000				
1000000000000000000000000000	B10000000000000000000000000000				
1500000000000000000000000000	B15000000000000000000000000000				
2200000000000000000000000000	B22000000000000000000000000000				
3300000000000000000000000000	B33000000000000000000000000000				
4700000000000000000000000000	B47000000000000000000000000000				
6800000000000000000000000000	B68000000000000000000000000000				
10000000000000000000000000000	B100000000000000000000000000000				
15000000000000000000000000000	B150000000000000000000000000000				
22000000000000000000000000000	B220000000000000000000000000000				
33000000000000000000000000000	B330000000000000000000000000000				
47000000000000000000000000000	B470000000000000000000000000000				
68000000000000000000000000000	B680000000000000000000000000000				
100000000000000000000000000000	B1000000000000000000000000000000				
150000000000000000000000000000	B1500000000000000000000000000000				
220000000000000000000000000000	B2200000000000000000000000000000				
330000000000000000000000000000	B3300000000000000000000000000000				
470000000000000000000000000000	B4700000000000000000000000000000				
680000000000000000000000000000	B6800000000000000000000000000000				
1000000000000000000000000000000	B10000000000000000000000000000000				
1500000000000000000000000000000	B15000000000000000000000000000000				
2200000000000000000000000000000	B22000000000000000000000000000000				
3300000000000000000000000000000	B33000000000000000000000000000000				
4700000000000000000000000000000	B47000000000000000000000000000000				
6800000000000000000000000000000	B68000000000000000000000000000000				
10000000000000000000000000000000	B100000000000000000000000000000000				
15000000000000000000000000000000	B150000000000000000000000000000000				
22000000000000000000000000000000	B220000000000000000000000000000000				
33000000000000000000000000000000	B330000000000000000000000000000000				
47000000000000000000000000000000	B470000000				

## NEJPOUŽÍVANĚJŠÍ FERITOVÉ MATERIÁLY

OZNAČENÍ	BARVA	$f$ [MHz]	$\mu_r$
N01P	SVĚTLE RŮŽOVÁ	$< 250$	
N01	ČERVENĚ RUMĚLKOVÁ	$30 \div 100$	8
N02	ZELEŇ PASTELOVÁ	$10 \div 60$	20
N05	MODŘ PARIŽSKÁ	$6 \div 30$	50
N1	ŽLUŤ CHROMOVÁ	$1,5 \div 10$	120
N2	ZELEŇ OLIVOVÁ	$0,2 \div 2$	200
H6	ČERNÁ	$0,2 \div 1,6$	600
H10	BEZ BAREVNÉHO ZNAČENÍ	$< 0,3$	1300
H12	SVĚTLE MODRÁ	$< 0,6$	1250
H18	FIALOVÁ	0,2	1800
H20	ŠEDÁ	$< 0,1$	2000
H22	ORANŽOVÁ	$< 0,1$	2200

# GW4CQT 144 MHz

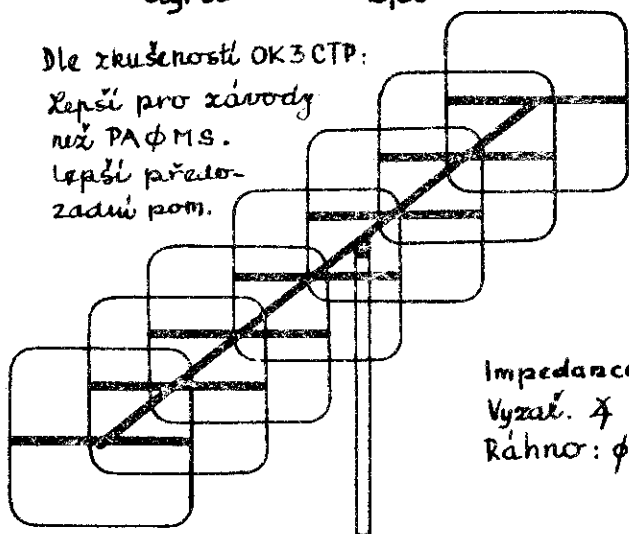
ZA DEŠTĚ NERUŠÍ SRŠENÍM  
JAKO YAGI Z KONCŮ PRVKŮ.

KONSTRUKCI ANTÉNY ZPE-  
VNÍ, MÍSTO STŘEDNÍHO RÁH-  
NA, RÁHNO V HORNÍ I SPOD-  
NÍ ČÁSTI PRVKŮ.

Zisk proti dipolu = 12,85 dB  
čtyřče = 48,85

Dle zkušenosti OK3CTP:

Lepsi pro zářivky  
než PAΦMS.  
Lepsi přetor-  
zadní pom.



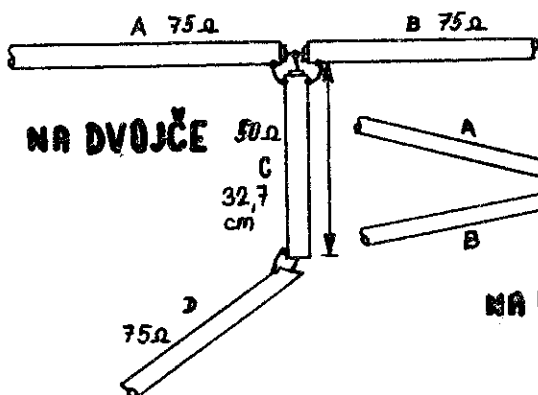
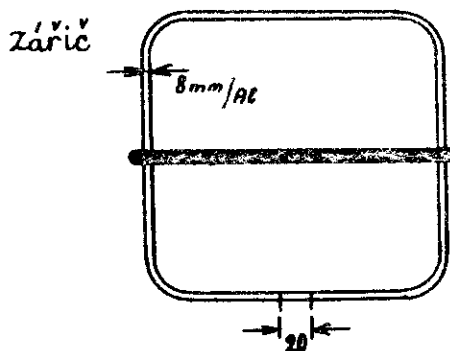
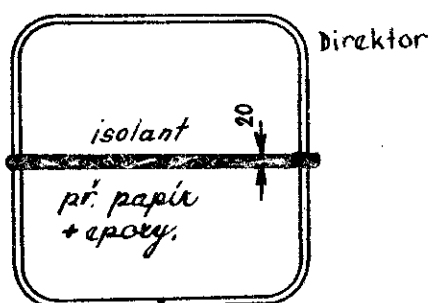
Impedance: 75 Ω  
Vyzář.  $\angle$  33°  
Ráhnor:  $\phi$  25 mm

Vzdálenosti prvků:

Ref. - zářič	48,26 cm
Zář. - D1	43,18 "
D1 - D2	53,34 "
D2 - D3	39,87 "
D3 - D4	58,42 "
D4 - D5	50,80 "

Velikost prvků:

Ref.: 2,273 m (celk. dél.)  
Zář.: 2,139 m  
Direkt.: 2,006 m (všechny)

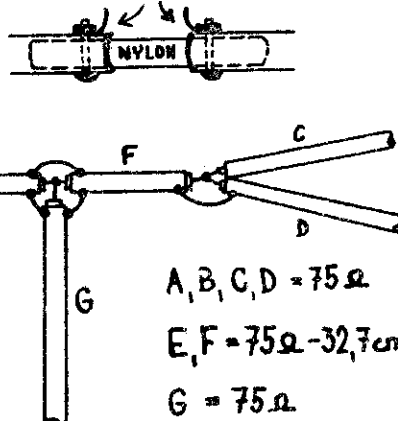


NA DVOJČE

50 Ω  
32,7 cm

75 Ω

NA ČTYŘČE



A, B, C, D = 75 Ω

E, F = 75 Ω - 32,7 cm

G = 75 Ω