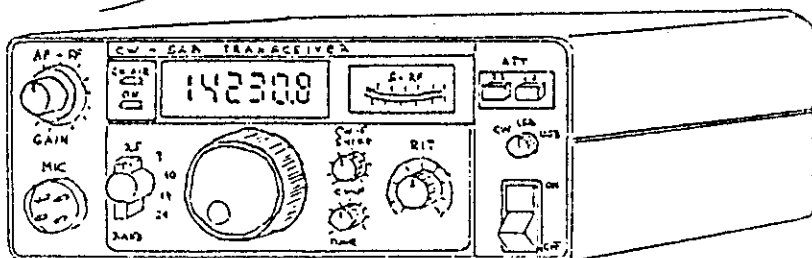


# Sborník



# QRP



RADIOKLUB  
CHAUĐIM



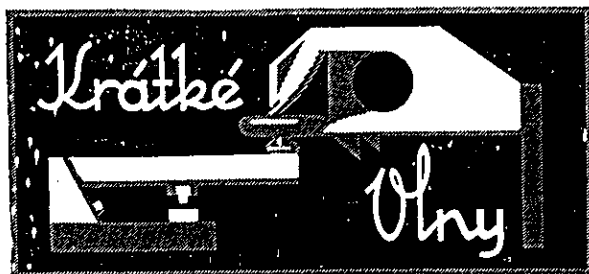
OK1KCR

březen

1999

## Obsah

2	.....	Amatérské vysílání.
3	.....	Polský QRP TCVR DIGITAL 942.
7	.....	KV přijímač.
10	.....	Transceiver pro pásmo 30m.
17	.....	Jednoduchý TCVR 7/14 MHz.
18	.....	TCVR PIXIE
19	.....	Mini PSV metr s LED.
19	.....	Vysílačový klíč.
20	.....	Několik antenních námětů.
23	.....	Přenosná antena pro 5 pásem.
25	.....	Mini elbug.
28	.....	Antenní přispůsobovací články.
44	.....	Přijímačový díl transceivru.
44	.....	Indikátor napětí.
46	.....	SSB transceiver Mini 80.
47	.....	VXO s velkým rozladěním.
56	.....	Minivysílač QRP



### AMATÉRSKÉ VYSÍLÁNÍ.

Bliží se červánky československého radioamatérismu — blíží se rok 1929, v němž mají vstoupiti v platnost i na území naší republiky a na celém světě ustanovení, na nichž se dohodli zástupci národů téměř celého světa na podzim r. 1927 ve Washingtoně, na t. zv. radiotelegrafní konferenci. Podle této radiotelegrafní konference jsou radioamatéři (pod pojmem radioamatéra míní se tu amatér, který nejen „přijímá“, ale i „vysílá“) uznáni mezinárodně. Radiotelegrafní smlouva a Všeobecný řád, který k ní byl připojen, obsahuje na př. ustanovení, podle něhož „všechna všeobecná pravidla, stanovená v mezinárodní radiotelegrafní smlouvě a v Řádu k této smlouvě připojeném, vztahují se též na stanice amatérské“. Amatérům byly na této konferenci přiděleny vlny, resp. vlnová pásma: a to: 5—5.35 m (56.000—60.000 kilocyklů), 10—10.7 m (28.000—30.000 kc), 20,8—21.4 m (14.000—14.400 kc), 41—42.8 m (7.000—7.300 kc), 75—85 m (3.500—4.000 kc) a konečně 150—175 m (1.715—2.000 kc). Prvních a posledních dvou pásem mohou používatí též ne-amatéři k vědeckým, případně jiným účelům. Ačkoliv tedy touto konferencí byla činnost radioamatérů značně omezena, pokud se užívání vln týče, přece jen konference tím, že radioamatéry oficiálně uznala, přispěla značně k posílení názorů, do té doby nikoliv valně uznávaných, že radioamatéři jsou důležitou složkou a doplňkem dnešních vědeckých radiotechnických institucí.

Je na snadě, že telegrafním správám států bylo ponecháno na vůli, aby detaily těchto mezinárodních ustanovení upravily ve svých okresech podle svého dobrého zdání. V naší republice řeší amatérské vysílání vládní nařízení ze dne 16. dubna 1925 Sb. z. a n. ze dne 28. dubna 1925 čís. 82. V tomto nařízení obzvláště důležitým jest § 9. lit. f. Československý radioamatér, který se uchází o koncesi na vysílací stanici, musí se podrobiti zkoušce u ministerstva pošt a telegrafů v Praze, o níž podrobně jedná výnos ministerstva pošt a telegrafů ze dne 10. června 1927 Věstník min. pošt a telegrafů čís. 31 ze dne 23. června 1927. Uvedené právní předpisy poskytují podklad, na němž zajisté bude spočívatí celé budoucí právní uspořádání amatérských poměrů u nás.

Jelikož zmíněná radiotelegrafní smlouva vstoupí v platnost dnem 1. ledna budoucího roku, jest zcela nepochybně, že změní se i praxe našeho ministerstva pošt a telegrafů, které bude mezinárodně zavázáno vyhověti žádostem radioamatérů o koncese a uchýlití se tedy od dosavadní praxe, jež přáním radioamatérů nebyla valně přiznivá.

Novými liberálními předpisy bude zajisté tento moderní sport přístupně i širokým vrstvám radioamatérů československých.

Vzpomeňme s úctou těch, kteří se zasloužili o amatérské vysílání, ale nedožili se času dnešních, internetových. Určitě by měli radost z toho, že jejich snaha nebyla marná.

## Polský QRP Tranceiver DIGITAL 942

OK IFF1 Rudolf Pečinka

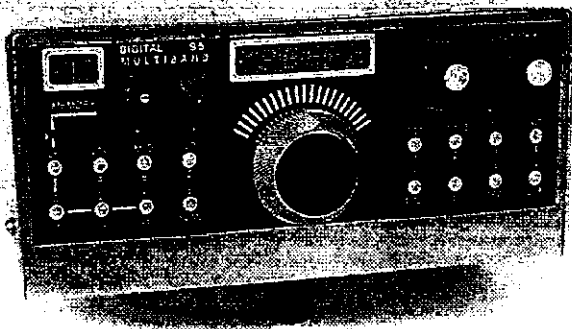
OK IIF Ing. Milan Stejskal CSc

<http://qsl.net/oklif/>

E/mail: [oklif@qsl.net](mailto:oklif@qsl.net)



Produkcí tranceiverů typu DIGITAL začala firma V-Electronics v březnu roku 1993 typem DIGITAL 931. Jeho nástupcem byl DIGITAL 941. Nepřetržitá práce na zdokonalování vedla až k finálnímu výrobku této série – Tranceiveru DIGITAL 942 (viz obr.) Od podzimu roku 1995 začala fy. V-Electronics prodávat tyto tranceivery v podobě stavebnic, určených k samostatnému sestavení. Je to asi první na světě moderní tvar (vysoká první mf. řízení procesorem) prodávány v této podobě.



### Vlastnosti stručně:

Mikroprocesorové řízení, kompresor dynamiky mikrofonu, VOX, funkce RIT a XIT bez omezení (dovolující práci s libovolným odskokem nebo cross-band), možnost vypnout AVC, třístupňový attenuátor, monitor cw, ALC, umlčovač šumu při AM a FM, skanování při AM a FM, elektronický klíč s 12 pamětmi, 15 pamětí pro uložení kmitočtu a druhu provozu tvar, možnost zobrazení v pásmu CB kanály/kmitočty, vše si tvar samozřejmě „pamatuje“ i při vypnutí napájení.

Zvýšení výkonu na 4W/50ohm v pásmu 50 i 144Mhz. je možné pomocí přidavných zesilovačů, např. PA930.

### Stavebnice tvar DIGITAL obsahuje:

- 1) sestavený a oživený modul mikroprocesorového řízení – popsán dále
- 2) komplet desek plošných spojů s potiskem rozmístění součástek
- 3) dokumentace: bloková schémata, schémata zapojení včetně případných zesilovačů 50/144Mhz, výkresy rozmístění součástek spolu s popisem jejich hodnot, popis činnosti, popis nastavení, instrukce obsluhy.
- 4) komplet cívek, traf, tlumivek
- 5) mechanika pro ladění a ladící terčík, spec. folie s potiskem předního panelu sloužící rovněž jako membrána

přikrývající mikrospínače umístěné na předním panelu, krystalový filtr 41Mhz, keramický filtr 465kHz a celá sada potřebných krystalů.

Mikroprocesorový modul DIGITAL 942 vykonává následující funkce:

- řídí zobrazení digit. stupnice kmitočtu i údaj S-metru, čas VOX, rychlost i velikost paměti elektronického klíče, signalizaci stavu tepr. pomocí LED diod.
- řídí syntézu kmitočtu – SAA1057, druh provozu, rx / tx, ovládní elektronického klíče, přepínání rozsahů KV, VKV, generátor 1750Hz, monitor CW.
- obsluhuje klaviaturu, vstupní konektory Tx, čte stav ladícího kotoučku.
- realizuje funkce SCAN, VOX a všechny manipulace s kmitočtem (XIT, RIT, korekce kmitočtu)
- realizuje paměť kmitočtu, mód provozu tepr., přetváří kmitočty na číslo kanálu v pásmu CB.

### Parametry transceiveru DIGITAL 942

Rozměry, váha:	8x20x24cm, 3,5kg
Napájení:	13,8V/3A
Druh provozu:	CW, SSB, AM, FM
Rozsahy:	20kHz – 31,766MHz 50-60MHz 140-150MHz
Výst. výkon Tx:	4W 1mW 1mW
Čitlivost RX:	0,2uV 0,25uV 0,15uV
Vstup. impedance:	50ohm
Nf. výstup:	40mV/1W
Mf. kmitočty:	41MHz, 9MHz, 465kHz
Vstup Rx:	nízkošumový směšovač 2 x MOSFET, na 144MHz předzesilovač MOSFET
Krok syntézy:	20Hz, 100Hz, 1kHz, 5kHz, 10kHz, 12,5kHz, 25kHz, 100kHz automatická změna kroku ladění

Orientační ceny stavebnic DIGITAL 942 - 450zl  
DIGITAL 96 (jen KV) - 380zl

Zde přísluší upozornit, že stavebnice neobsahuje mechanické díly-skfínku, chassis atd. a elektronické elementy běžné v maloobchodní síti, tj. odpory, kondenzátory, IO, krystal. filtry 9Mhz, tranzistory a číselky LED. S orig. číselkami bude asi největší problém, neboť výrobce použil atypické od fy. Telefunken a jiné údajně nepasují do ploš. spoje. Také s vhodným fotoel. snímačem by mohly být potíže ale zde se nabízí možnost použití vyřazenou počítačovou myš.

Vstup přijímače a výstup vysílače obsahuje jen jeden filtr typu dolní propust. s mezním kmitočtem okolo 30MHz. Přídavné filtry u Tx jsou nutnosti, zvláště chceme-li výkon tepr. dále zesilovat. Dodatkové vstupní filtry u Rx rozhodně nemohou škodit, i když první zkoušky prokázaly velmi dobrou odolnost přijímače proti nežádoucím signálům.

### Zkušenosti a postřehy z provozu:

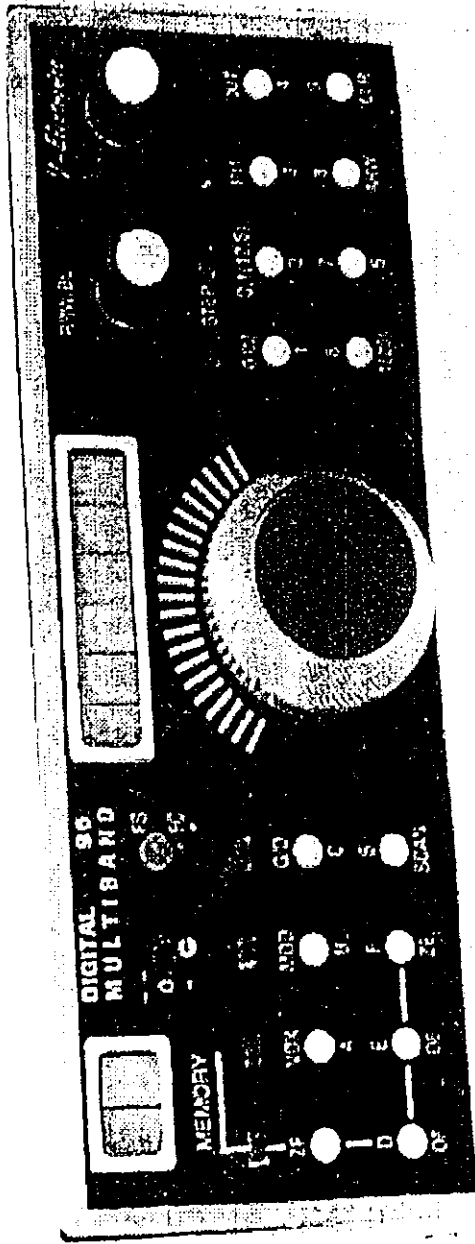
Upřímně řečeno, vždy se skláním nad odvahou malých firem pusit se do projektu výroby a prodeje jakékoliv elektronky. Toto dvojnásobně platí o výrobcích typu transceiverů. V tomto silném konkurenčním prostředí vždy spíše jde o to dokázat že to jde, než o vlastní podnikání a vytváření zisků. Malá firma nemůže mít takové silné výrobové zázemí a možnosti, jako velké firmy. Zde více jak jinde platí, že elektronika je vlastně velice laciná záležitost, ale musí být vyráběna ve velkých sériích. Pokud se toto naplní, pak je vyhráno (s úsměvem vzpomínám na první PC XT, které jsme používali v roce 1984 a bylo dovezeno za 750 000 Kč).

Při prvním seznámením s blokovým schématem je zřejmé, že TCVR je konstruován moderně. Slabinou však všech těchto konstrukcí bývá mechanické provedení a nevhodnost používání některých elementů. Typickou ukázkou je totálně nevhodný ladící knoflík. Při prvním seznámením s transceiverem jsem si během půl hodiny vytvořil-na prstech mozol. Nevhodný tvar ladícího knoflíku a provedené drážkování na něm zřejmě dokáže odradit kohokoliv. Jiné to je již s prvotním poslechem na pásmech. Za svou kariéru jsem měl možnost testovat již mnoho TCVR při různých provozních podmínkách a tak mě občas diskuse na téma typu, že moje FT840 je stejně dobrá jako FT1000 kamaráda, přivádí k úsměvu. Za dlouhá léta jsme si již zvykli na "vrklavé" knoflíky R2CW jako i na jiné nešvary, ale asi nikdo z nás by neodpustil výrobci malou intermodulační odolnost přijímače. Z tohoto hlediska se Digital 942 jeví velice dobře. Je až zarážející, že pouze s dolnofrekvenční propustí na vstupu, toto radio velice dobře poslouchá. Intermodulační odolnost je vynikající a nečiní problém poslouchat ve večerních hodinách i v pásmu 40m. Pouze tu a tam je nutné zapínat attenuátor. Horší je to již s citlivostí na vyšších pásmech (28 Mhz). Zde při srovnání například s moji FT900 je transceiver podstatně hlušší

Co lze ještě vytknout, je nestandardní používání nápisů na panelu. V současné době, kdy se všeobecně zavádí pojem "intuitivního" ovládání (srovnaj ovládání všech programů pracujících pod OS Windows), výrobce označuje prvek pro zapínání automatického řízení citlivosti jako ARW atd. Bez manuálu tedy nedokážete zapnout ani VOX pro vysílání CW. Pokud se však s manuálem seznámíte, shledáte velice užitečné funkce. Mezi ně patří i číselové nastavení doby odpadu VOXu. Pokud chcete používat TCVR i na pásmech CB, je velice efektivní přepínání mezi zobrazovaným kmitočtem a zobrazovaným kanálem CB. Toto přepnutí je vždy možné (a jenom tehdy) pokud pracujete na kmitočtech pásma CB (podpásma A až F).

Tón při vysílání CW je poněkud měkčí než bývá zvykem. Modulace však zní velice příjemně a je i velice komunikačně účinná. Překvapilo mne snadné dovolávání v OK SSB lze. I s výkonem, který nepřesáhl 3W jsem v tomto závodě lehce udělal přes 60 spojení. Trochu diskutabilní je používání ochrany ČSV u koncového stupně. Sám jsem zastáncem teorie, že u QRP zařízení je výhodnější používat silně předimenzovaný koncový tranzistor a nesoustřeďovat se na jeho ochranu při špatném poměru ČSV. Taktó ve svém QRP tranceiveru pro pásmu 80m používám již léta na PA tranzistor KU611. Ten nejde zručit, ani když anténu svorky zkratují. V TCVR Digital 942 je však zabudovaná perfektní ochrana před špatným poměrem ČSV. A tak pokud nemáte ČSV lepší jak 1.5, pak nelze nikdy dosáhnout výstupního výkonu sňobovaného výrobcem, tedy 3W. Nejvyšší výstupní výkon TCVR dodává v rozsahu používaných kmitočtů 10 až 24 Mhz. Zde lze dosáhnout při napájení 13.8V až výstupního výkonu 5W. Bohužel však na ostatních pásmech je výstupní výkon kolem 3.5 W. Velice zajímavé je i to, že širokopásmový koncový stupeň tranceiveru pracuje až asi do kmitočtu 1 Mhz. Je to první TCVR s kterým jsem přišel do styku, který umožňuje (a není to zablkované) vysílat i v rozhlásovém pásmu středních vln a to třeba i amplitudovou modulaci HI. Trochu zajímavě působí používání digitální části TCVR za používání dnes už archaijického procesoru Z80 (naše Sinclairovské srdce jása HI). Presto vlastní rušení příjmu je patrně teprve na rozsahu dlouhých vln. Zde je možné i podtrhnout velice dobrou citlivost na kmitočtech pod 500 Khz. Tato citlivost u standardních TCVR typu třeba FT840, bývá velice špatná. Tak se mi dokonce podařilo poslouchat na tšňovém kmitočtu 500 Khz loďní provoz. Ukládání do paměti TCVR je velice jednoduché a příjemné. Trochu diskutabilní je používání XITU místo druhého VFO. To samozřejmě velice efektivně umožňuje split provoz. Funkce je následující. Zapnete-li XIT, nastane jakoby efekt zapnutí druhého VFO. Pokud nyní ladíte, slyšíte to co se na naladěném kmitočtu děje. Pokud ukončíte ladění a zakličujete, tranceiver pak poslouchá na kmitočtu, který je dán stavem před zapnutí XITU a vysíláte na kmitočtu, který je dán stavem před přechodem do vysílacího stavu. Toto je velice příjemné, protože při volání (pokud někdo má odvalu s 3W volat) na DX expedici si nejprve můžete lehce prohlédnout úsek pásma, kde DX expedice poslouchá. Vypnutí RITU i XITU je lehce možné provést tlačítkem CLR. Poněkud problematické je přesné naladění se na protistanici při provozu CW. Pokud se chcete přesně naladit, museli byste nastavit výšku zázněje u protistanice na kmitočtet 1000 Hz. Takováto výška zázněje je však nepřijemná. Většina stanic používá při poslechu zázněj kolem 600 Hz, nebo i nižě. Tento problém lze však vyřešit trvalým zapnutím RITU. Toto nastavení pak je neměnné pro všechny pásma. Problematické je i doplnění telegrafního filtru. Vše je sice v TCVR připraveno, avšak při použití filtru TESLA 9 MHz je střed filtru právě dán výškou zázněje 1000 Hz. Což je jev velice nepříjemný. Presto i tak, lze doplnění CW filtrem i zde doporučit. Trochu problematické je použití TCVR na vyšších pásmech. Nevím proč, ale u mého TCVR je při ladění patrný zajímavý efekt, jakoby fázový závěs se neochotně zavěšoval. Nestává pak efekt jakéhosi přidánoho rozmnítání. Tón i modulace jsou pak jakoby navrčeny. Zabudování pásem 6m a 2 m do TCVR je sice přínosem, ale bez přidávného modulu, který v sobě bude obsahovat i anténní relé, prakticky nevyužitelné. Výkon 1 mW na výstupním konektoru a zvláštní konektor pro příjem a vysílání vlastně zmnožují využití těchto pásem při provozu. Výrobce však (viz. výše) nabízí k dokompletaci samostatně koncové stupně pro tyto pásma. Vnitřně zabudovaný ELBUG jsem neměl možnost testovat. Tim jsem nemohl ani otestovat možnost ukládání telegrafních textů do zvláštních paměti. Presto si myslím, že není nutné nedůvěřovat výrobci a zřejmě vše bude fungovat řádně, tak jak je to popsáno v manuálu. Trochu nepraktické je to, že TCVR není standardně vybaven vnitřním reproduktorem. U mého TCVR mi Ruda OKIFFI donutit reproduktor zabudovat. Naopak velice příjemné je nastavení ladicího kroku ve čtyřech stupních. Toto oceníte třeba při příjmu AM stanic v pásmu krátkých vln. Zde je možné nastavit ladicí krok 5 Khz a tak jednoduše "skákat" ze stanice na stanici.

Spotřeba TCVR je při vysílání asi 1.4 A a při příjmu kolem 1A. To je hodnota vynikající a umožňující dlouhodobý provoz z autobaterie, nebo i záložního zdroje. Pokud tedy patříte k HAMům, kteří milují QRP, nebo si chtějí takový TCVR sestavit, nezbyvá nic jiného, než Digital 942 doporučit. Dostanete tak TCVR na velice slušné úrovni za celkem přijatelnou cenu.



Ve SPRATu č. 70 /1/ mne zaujalo zapojení KV přijímače „NICKY'S“ TRF, který Colin G3VMU postavil pro svého syna. Rozsah přijímače je 6,5 – 16 MHz a pro poslech na amatérských pásmech má možnost rozprostření pásma. Přes poměrně jednoduché zapojení – vstupní aperiodický zesilovač – detektor na principu Q násobiče – nízkofrekvenční předzesilovač – koncový nf zesilovač – má přijímač slušnou citlivost. Lze jej doplnit nf filtrem. V článku jsou uvedeny i tištěné spoje.

Přijímač jsem si postavil pro rozsah 3,5 – 3,6 MHz. Není to sice totožné zapojení, ale podstata detekce je stejná. Přijímaný signál je přes jednoduchý atenuátor /R1/ přiveden na pásmový filtr dle OK1WPN – dvě spleená dvouotvorová feritová jádra /L2,L3/. Následuje vf oddělovací zesilovač /T1/, detektor /T2/, Q násobič /T6,T7/ ovládaný potenciometrem /R16/ a nf přímovězaný zesilovač /T3,T4,T5/ s jednoduchým řízením zesílení /R14/.

Vzhledem k tomu, že dnešní zařízení jsou vybavena číslicovou stupnicí, doplnil jsem přijímač oddělovacím zesilovačem /T8,T9/, na jehož výstup může být připojen čítač.

Po změně hodnot součástek vstupního filtru, rezonančního obvodu /L6,C6-C10/ a děliče /C26,C27/ lze přijímač provozovat i na jiných pásmech.

#### Použité součástky.

Přijímač lze postavit téměř ze šuplíkových zásob. Pozornost je třeba věnovat indukčnosti L6. Ta by měla být co nejkvalitnější. Pokud nezáleží na velikosti přijímače, lze použít cívku na keramické kostře. Snad by vyhovělo i doladění fero-kartovým jádrem. Při malých rozměrech přijímače bude třeba použít toroid. Nelze ale použít feritový materiál – náš PRAMET, AMIDON FT. Vhodný je materiál AMIDON T. Zde to je T50-6 žluté barvy. Cena v DL je asi 2 DM. Snad už se dá koupit i u nás. Ladicí kondenzátor C6 by měl mít vhodný převod. Já jsem použil jednu sekci malého vzduchového duálu s převodem 3:1. Vhodnější by byl otočný kondenzátor z RF11. Na místě C1,C2 stačí styroflexový otočný kondenzátor. Kondenzátory C7,C9,C10,C11,C25,C26 jsou styroflexové. Blokovací kondenzátory nesmí být z materiálu N.

#### Mechanické provedení.

Součástky jsou naletovány na čtvercové plošky, vytvořené na jedné straně oboustranně plátované desky tištěného spoje. Výhodou tohoto způsobu je možnost použít součástek vyletovaných například z počítačových desek.

Přijímač je třeba vložit do vhodné kovové krabičky. Tu lze sletovat z jednostranně plátované desky tištěného spoje.

#### Provoz přijímače.

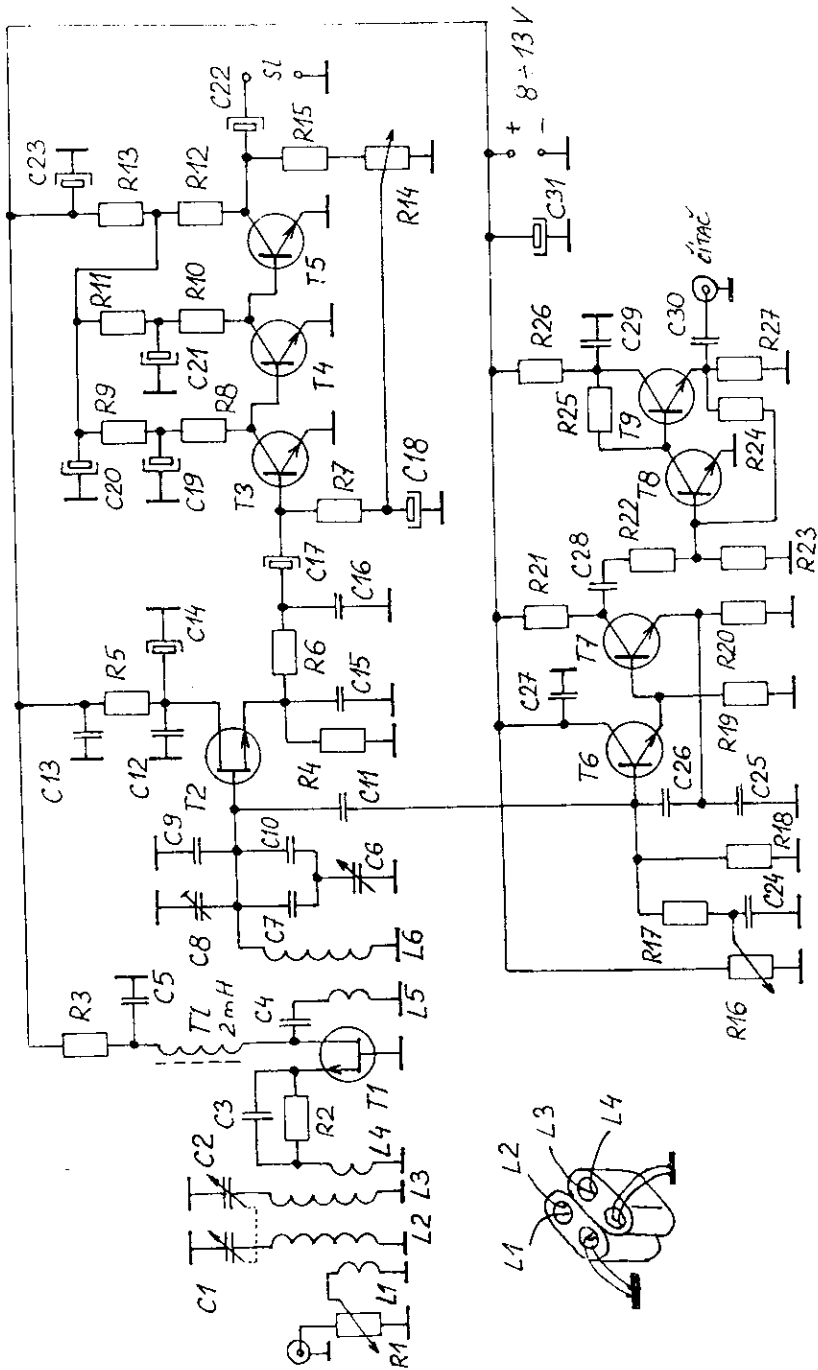
Přijímač lze napájet napětím 8 až 13 V. Samozřejmě nevhodnější je použít napětí stabilizované, například 12 V.

Při příjmu nastavujeme potenciometr R16 tak, jako u přijímače se zpětnou vazbou. Pro příjem telegrafie je vhodné použít nf filtr, zařazený mezi výstup nf zesilovače a sluchátka.

#### Seznam součástek.

R1 - 100/N	R24 - 33k	C19 - 20M/15V
R2 - 270	R25 - 1k5	C20 - 20M/15V
R3 - 100	R26 - 100	C21 - 20M/15V
R4 - 56k	R27 - 390	C22 - 5M/15V
R5 - 4k7		C23 - 20M/15V





R6 - 2k7	C1 - 220	C24 - 47n
R7 - 12k	C2 - 220	C25 - 220
R8 - 47k	C3 - 15n	C26 - 220
R9 - 22k	C4 - 10n	C27 - 47n
R10 - 22k	C5 - 47n	C28 - 15n
R11 - 2k2	C6 - 390	C29 - 47n
R12 - 2k2	C7 - 39	C30 - 15n
R13 - 390	C8 - 30	C31 - 100M/15V
R14 - 50k/G	C9 - 560	T1 - BF245, 2N3819
R15 - 5K6	C10 - 15	T2 - BF245, 2N3819
R16 - 25k/A	C11 - 33	T3 - KC509, KC149
R17 - M27	C12 - 47n	T4 - KC509, KC149
R18 - M22	C13 - 47n	T5 - KC509, KC149
R19 - 10k	C14 - 20M/15V	T6 - KC509, KC149
R20 - 4k7	C15 - 15 n	T7 - KC509
R21 - 3k9	C16 - 1n	T8 - KC509
R22 - 10k	C17 - 5M/15V	T9 - KS500, KSY21
R23 - 10k	C18 - 5M/15V	

L1 - 2z  $\phi$  0,3 } slepená dvouotvorová jádra materiál NI  
 L2 - 9z  $\phi$  0,3 } l = 12 mm , viz obrázek  
 L3 - 9z  $\phi$  0,3 }  
 L4 - 2z  $\phi$  0,3 }

L5 - 2z  $\phi$  0,3 } toroid Amidon T50-6 /žlutý/  
 L6 - 23z  $\phi$  0,3 - 3,3  $\mu$ H }

#### Literatura :

- /1/ NICKY'S TRF Colin Davis G3VMU ,  
 SPRAT nr. 70, p. 3,4,5,6,7.
- /2/ Transistorised bloopers" a novel approach  
 Technical Topics , Pat Hawker G3VA  
 Radiocommunication , October 1987, p. 748, 749
- /3/ An effective super-gainer  
 Technical Topics , Pat Hawker G3VA  
 Radiocommunication , February 1991 , p. 31
- /4/ ULTIMATE K.I.S.S. , Chris Garland G3RJT  
 SPRAT nr. 73 , p. 4, 5

# Transceiver pro pásmo 30M.

( QRPP dec.96 )

Transceiver "38 Special" je miniaturní transceiver, jehož autorem je Ori Mizrahi-Shalom, AC6AN a byl zveřejněn v QRPP Dec. 96.

Jde o transceiver nikoli s přímým směřováním, ale jde o jednoduchý superhet osazený integrovanými analogovými i logickými obvody. Znamé NE602 jsou použity pouze dva a v ní zesilovači není použit tradiční LM386, ale dvojitý operační zesilovač.

## Přijímač.

Přijímací část začíná diodovým spínačem s diodami 1N4007. Tato dioda má PIN strukturu a bylo by škoda jí pro tento účel nevyužít. Ostatní diody použité pro přepínání jsou typu 1N914 nebo KA206. Následuje toroidní trafo, jehož sekundární vinutí je doladěno do pásma 10,1MHz. V primáru tohoto trafo je zapojen potenciometr 10k jako regulace vř. Signál z laděného obvodu pokračuje do směšovače NE602, kde se směšuje se se signálem 22,1MHz z VXO na mezifrekvenční kmitočet 12MHz.

## VXO.

Zapojení VXO využívá vnitřního oscilátoru obvodu NE602. Krystal 22,1MHz je v Collpitsově zapojení a dioda 1N4004 je zde využívána jako varikap. Rozsah ladění je asi 25kHz, jež se nastavuje potenciometrem 100k. Rada pro experimentátory: nepoužívejte na tuto cívku toroid, nízké Q zvyšuje rozsah ladění. Signál z VXO se směšuje ve směšovači s přijímaným signálem na mezifrekvenční kmitočet 12MHz.

## MF.

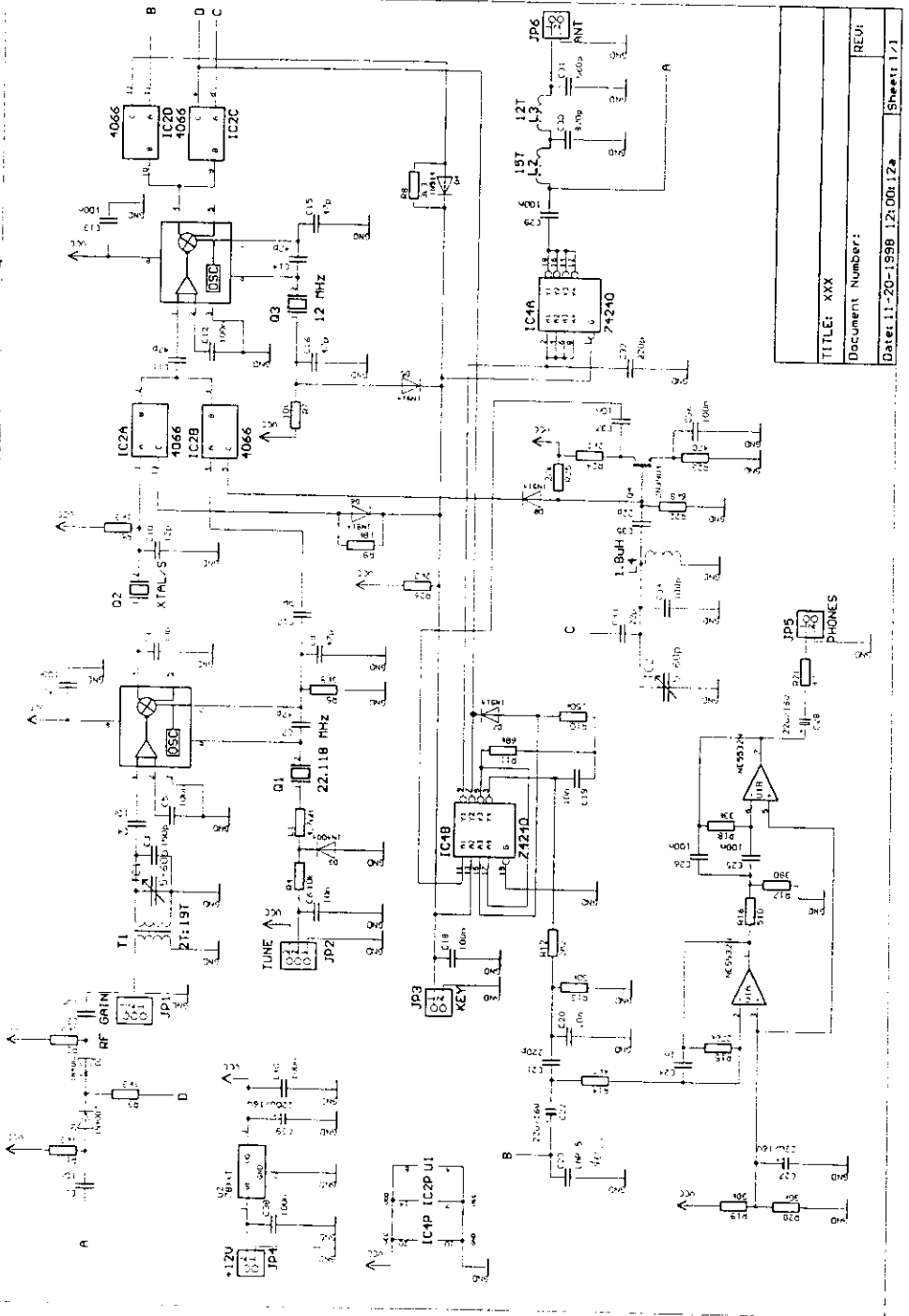
Mezifrekvenční filtr je realizován pouze jedním krystalem. Je jen několik kHz široký, ale nebylo vyhnutí. Hlavní selektivity se dosahuje v nf filtru. Ten je velmi ostrý a vyloučí nežádoucí signál.

## Produkt detektor.

Obvykle se používá na produkt detektor třetího NE602, ale zde jsou použity jen dva. Místo něho je využit obousměrný spínač 4066, který přepíná cesty signálu buď do nf filtru nebo do vysílací cesty. Ofset pro příjem je proveden kondenzátorem 100pF zapojeným v serii s krystalem 12MHz. Jeho velikost je asi 500Hz a při vysílání je překlenut diodou 1N914.

## - NF.

V tomto stupni není použit tradiční LM386, ale je použit dvojitý operační zesilovač NE5532. Ten zároveň pracuje jako NF filtr. Ten umí pro 50Hz -6dB, pro 400Hz -30dB.



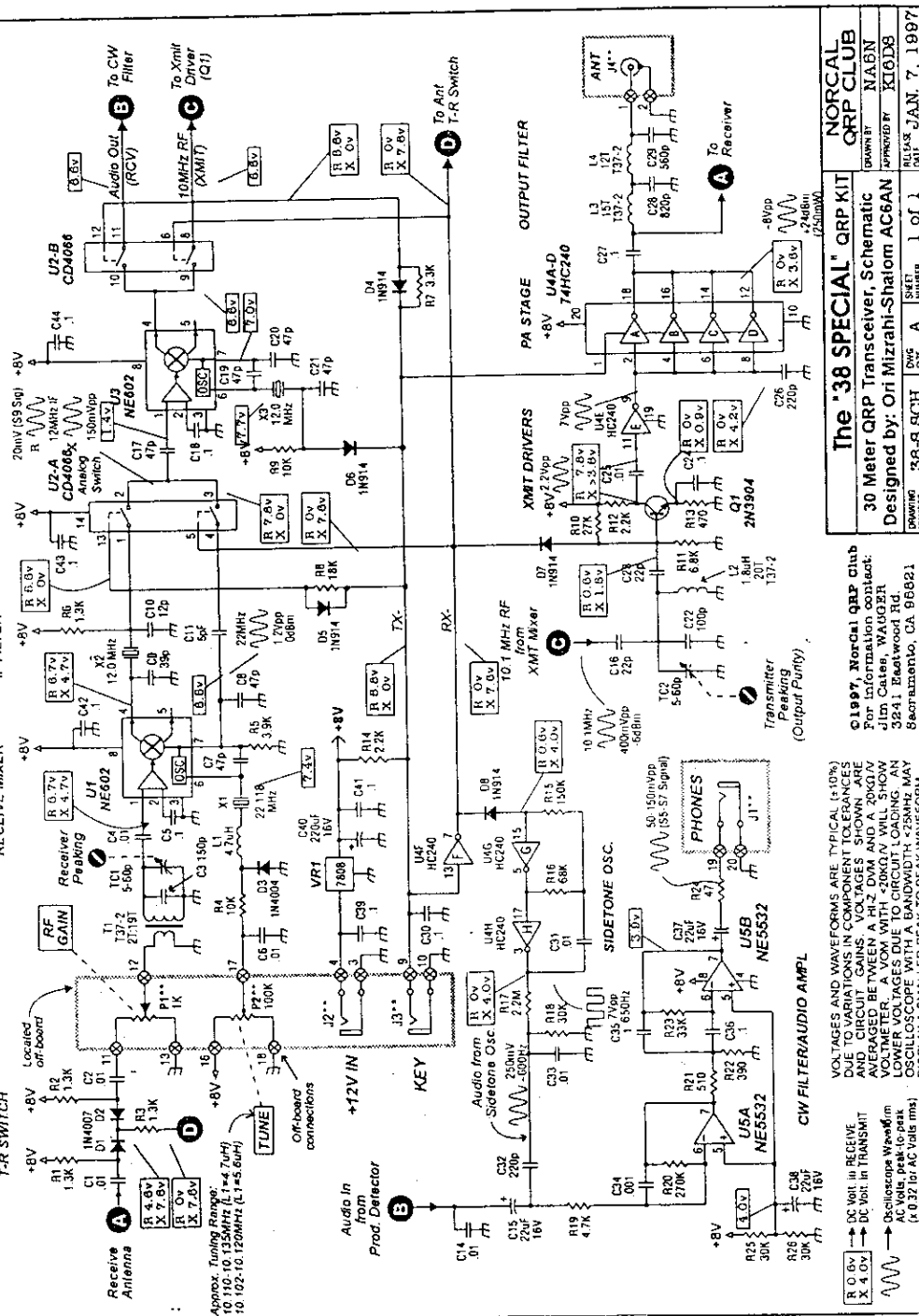
TITLE: XXX
Document Number:
Date: 11-20-1998 12:00:12a
Sheet: 1 / 1

PRODUCT DETECTOR/XMIT MIXER

IF FILTER

RECEIVE MIXER

T-R SWITCH



Approx. Tuning Range:  
 10.100-10.125MHz (1.7-4.7)  
 10.102-10.120MHz (1.1-6.6MHz)

**The '36 SPECIAL' QRP KIT**  
 NORCAL CLUB  
 30 Meter QRP Transceiver, Schematic  
 Designed by: Ori Mizrahi-Shalom AC6AN  
 Approved by: N4BN  
 Published by: K1QD8  
 Date: JAN. 7, 1997

©1997, NorCal QRP Club  
 For Information Contact:  
 Jim Gates, WA0GER  
 3541 Emmettwood Rd.  
 Sacramento, CA 95862

VOLTAGES AND WAVEFORMS ARE TYPICAL (±10%)  
 THE FOLLOWING COMPONENT TOLERANCES  
 AND CIRCUIT GAINS. VOLTAGES SHOWN ARE  
 AVERAGED BETWEEN A H-Z DVM AND A 20KΩ  
 VOLTAGE. A VOM WITH ±20KΩ WILL SHOW  
 LOWER VOLTAGES DUE TO LOADING. LOGIC  
 DISPLAYS A SMALLER PEAK-TO-PEAK WAVEFORM

CW FILTER/AUDIO AMP  
 DC Volt. in RECEIVE  
 DC Volt. in TRANSMIT  
 AC Voltage Waveform  
 AC Vols. peak-to-peak  
 (±0.37 for AC Vols rms)

### Vysílací cesta.

Produkt detektor je zároveň využíván jakosměšovač vysílače. Signál pokračuje přes analogový spínač do báze tranzistoru, který je zapojen jako přezesilovač před jeden z invertorů. Tento tranzistor byl doplněn na základě zkušeností.

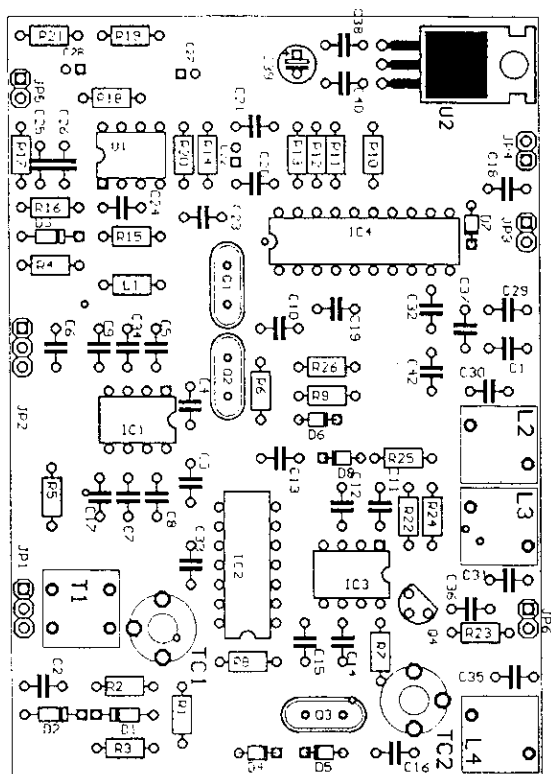
### Napájení.

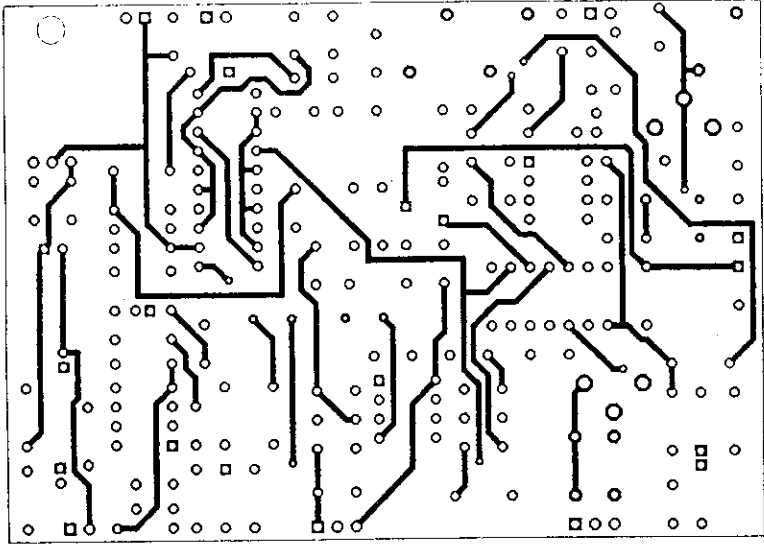
V zařízení je použito napájení pouze 8V.

### Monitor.

Jako monitor vysílaného signálu pracují dva invertory z 74HC240, jeho výkon je omezen velkým seriovým odporem a je navázán na přijímací cestu. Jeden z osmi invertorů slouží jako přepínač T/R.

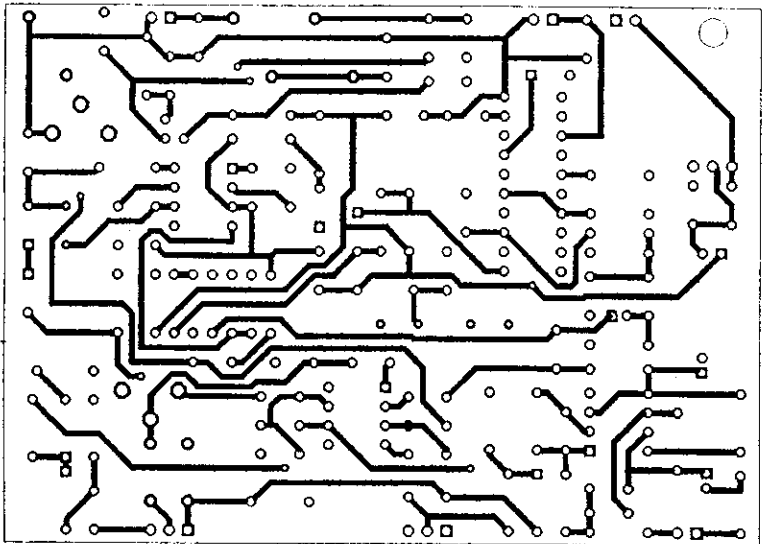
překlad OK1AIJ





STRANA SOUČÁSTÍ

STRANA SPOJŮ  
ROZMĚRY 100 x 70



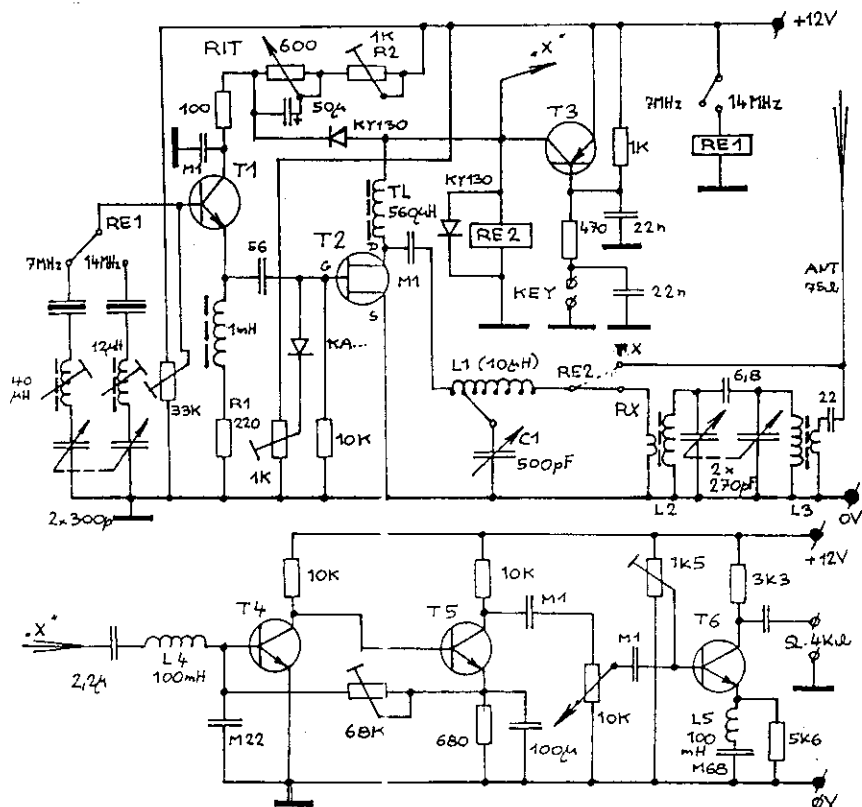
# Rozpis součástek

Part	Value	Package	Library	Position (mm)	Orientation
C1	10n	C-5	DISCRETE	(43.815 66.04)	R270
C2	10n	C-5	DISCRETE	(88.265 3.81)	R270
C3	150p	C-5	DISCRETE	(61.595 23.495)	R0
C4	10n	C-5	DISCRETE	(51.435 23.495)	R180
C5	100n	C-5	DISCRETE	(43.815 19.05)	R180
C6	10n	C-5	DISCRETE	(43.815 5.715)	R180
C7	47p	C-5	DISCRETE	(63.5 15.24)	R0
C8	47p	C-5	DISCRETE	(63.5 19.05)	R0
C9	39p	C-5	DISCRETE	(43.815 11.43)	R180
C10	12p	C-5	DISCRETE	(41.275 35.56)	R90
C11	47p	C-5	DISCRETE	(64.77 48.895)	R0
C12	100n	C-5	DISCRETE	(64.77 43.815)	R0
C13	100n	C-5	DISCRETE	(58.42 35.56)	R90
C14	47p	C-5	DISCRETE	(82.55 43.815)	R0
C15	47p	C-5	DISCRETE	(82.55 38.735)	R180
C16	47p	C-5	DISCRETE	(97.155 50.8)	R90
C17	5p	C-5	DISCRETE	(63.5 11.43)	R0
C18	100n	C-5	DISCRETE	(22.86 66.04)	R270
C19	10n	C-5	DISCRETE	(38.735 43.18)	R270
C20	10n	C-5	DISCRETE	(22.225 32.385)	R270
C21	220p	C-5	DISCRETE	(14.605 32.385)	R90
C22	22u/16V	ES-2	DISCRETE	(18.415 29.845)	R180
C23	10n	C-5	DISCRETE	(26.67 25.4)	R270
C24	1n	C-5	DISCRETE	(25.4 14.605)	R270
C25	100n	C-5	DISCRETE	(19.685 3.81)	R180
C26	100n	C-5	DISCRETE	(19.685 6.985)	R180
C27	22u/16V	ES-2	DISCRETE	(7.62 23.495)	R90
C28	22u/16V	ES-2	DISCRETE	(6.985 8.255)	R270
C29	100n	C-5	DISCRETE	(38.735 66.04)	R90
C30	820p	C-5	DISCRETE	(49.53 63.5)	R90
C31	560p	C-5	DISCRETE	(74.295 66.04)	R270
C32	220p	C-5	DISCRETE	(38.735 55.88)	R0
C33	22p	C-5	DISCRETE	(72.39 23.495)	R0
C34	100p	C-5	DISCRETE	(43.815 15.24)	R0
C35	22p	C-5	DISCRETE	(86.995 66.675)	R270
C36	100n	C-5	DISCRETE	(78.105 60.96)	R90
C37	10n	C-5	DISCRETE	(41.275 60.325)	R180
C38	100n	C-5	DISCRETE	(3.81 44.45)	R270
C39	220u/16V	ES-2,5	DISCRETE	(6.35 38.1)	R0
C40	100n	C-5	DISCRETE	(8.89 44.45)	R270
C42	100n	C-5	DISCRETE	(46.99 55.88)	R180
D1	1N4007	D-7,5	DISCRETE	(92.075 14.605)	R270
D2	1N4007	D-7,5	DISCRETE	(92.075 5.08)	R90
D3	1N4004	D-7,5	DISCRETE	(29.21 5.08)	R90
D4	1N914	D-5	DISCRETE	(97.155 32.385)	R90
D5	1N914	D-5	DISCRETE	(97.155 41.275)	R270
D6	1N914	D-5	DISCRETE	(53.34 40.64)	R90



D7	1N914	D-5	DISCRETE	(28.575 60.96)	R0
D8	1N914	D-5	DISCRETE	(58.42 43.815)	R270
IC1	NE602	DIL-08	Q	(53.34 16.51)	R270
IC2	4066	DIL-14	40XX	(72.39 31.115)	R180
IC3	NE602	DIL-08	Q	(73.66 45.085)	R270
IC4	74240	DIL-20	74499	(29.845 46.99)	R90
JP1	RF GAIN	1X03	PINHEAD	(78.105 1.27)	R0
JP2	TUNE	1X03	PINHEAD	(43.815 1.27)	R0
JP3	KEY	1X02	PINHEAD	(28.575 68.58)	R0
JP4	+12V	1X02	PINHEAD	(17.78 68.58)	R180
JP5	PHONES	1X02	PINHEAD	(9.525 1.27)	R0
JP6	ANT	1X02	PINHEAD	(79.375 68.58)	R0
L1	4.7uH	R-7,5	DISCRETE	(35.56 15.875)	R270
L2	15T	L	Q	(56.515 64.77)	R0
L3	12T	L	Q	(67.31 64.77)	R180
L4	1.8uH	L	Q	(94.615 64.77)	R180
Q1	22.118 MHz	QS	SPECIAL	(35.56 28.575)	R0
Q2	XTAL/S	QS	SPECIAL	(47.625 28.575)	R180
Q3	12 MHz	QS	SPECIAL	(92.075 41.275)	R270
Q4	2N3904	TO-92A	TRANS	(77.47 53.975)	R270
R1	1k3	R-7,5	DISCRETE	(92.075 22.225)	R0
R2	1k3	R-7,5	DISCRETE	(88.265 14.605)	R270
R3	1k3	R-7,5	DISCRETE	(96.52 14.605)	R90
R4	10k	R-7,5	DISCRETE	(33.02 5.08)	R270
R5	3k9	R-7,5	DISCRETE	(63.5 5.08)	R0
R6	1k3	R-7,5	DISCRETE	(49.53 33.02)	R180
R7	10k	R-7,5	DISCRETE	(83.82 48.895)	R0
R8	3k3	R-7,5	DISCRETE	(85.09 31.115)	R90
R9	18k	R-7,5	DISCRETE	(50.165 41.91)	R90
R10	150k	R-7,5	DISCRETE	(18.415 48.26)	R180
R11	68k	R-7,5	DISCRETE	(18.415 43.18)	R180
R12	2M2	R-7,5	DISCRETE	(18.415 40.64)	R180
R13	30k	R-7,5	DISCRETE	(18.415 38.1)	R0
R14	4k7	R-7,5	DISCRETE	(18.415 26.035)	R0
R15	270k	R-7,5	DISCRETE	(29.21 15.875)	R90
R16	510	R-7,5	DISCRETE	(25.4 5.08)	R90
R17	390	R-7,5	DISCRETE	(18.415 1.27)	R180
R18	33k	R-7,5	DISCRETE	(10.795 13.335)	R90
R19	30k	R-7,5	DISCRETE	(2.54 15.875)	R90
R20	30k	R-7,5	DISCRETE	(18.415 22.86)	R0
R21	47	R-7,5	DISCRETE	(2.54 5.08)	R90
R22	6k8	R-7,5	DISCRETE	(66.04 52.705)	R0
R23	470	R-7,5	DISCRETE	(81.28 62.23)	R90
R24	2k2	R-7,5	DISCRETE	(66.04 55.88)	R0
R25	27k	R-7,5	DISCRETE	(58.42 52.07)	R90
R26	2k2	R-7,5	DISCRETE	(46.355 41.91)	R90
T1	2T:19T	T1	Q	(75.565 5.08)	R0
TC1	5-60p	TC	Q	(80.645 19.685)	R0
TC2	5-60p	TC	Q	(90.17 53.34)	R180
U1	NE5532N	DIL-08	LINEAR	(18.415 15.875)	R90
U2	78XXT	TO-220A	LINEAR	(6.35 59.69)	R0

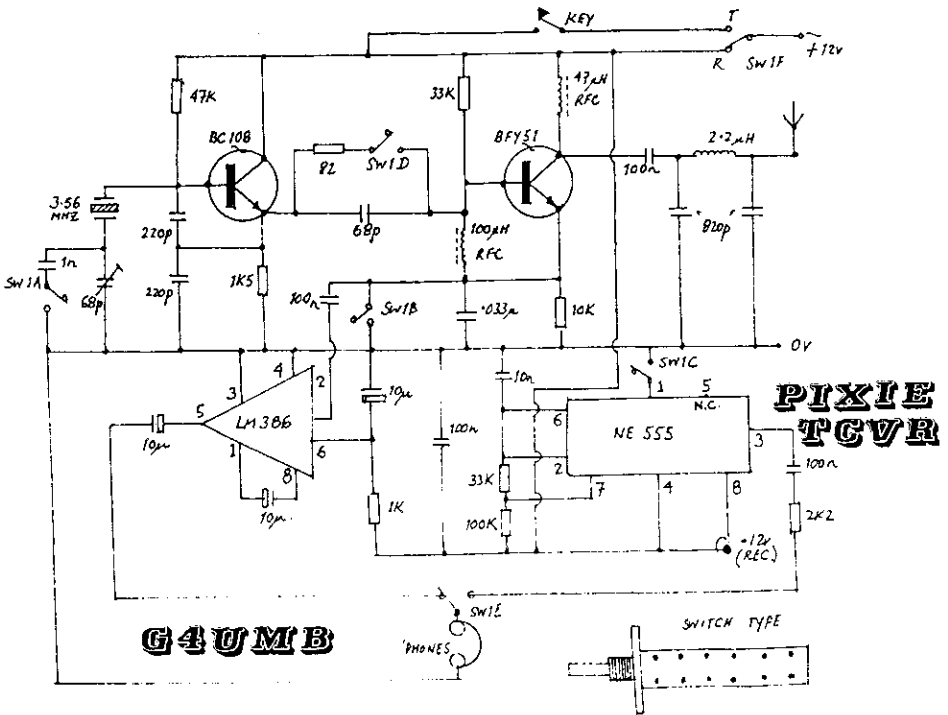
JEDNODUCHÝ TRX 7 / 14 MHz CW  
OK 2 PZL - Petr Pokorný - OK QRP nr.84



R1 - 220 $\Omega$  - buzení T2 (0 : 500 $\mu$ A), TL - 560 $\mu$ H a větší, při příjmu propustí do nf zesilovače jen nf složku signálu, R2 - 1k - nastavit tak, abychom poslouchali tam, kde vysíláme (hi), L1 - 30 z na  $\phi$  20 mm s odbočkami na každém 3.závitu, L2, L3 - 3 $\mu$ H - 2 z / 12 z na toroidu N 05  $\phi$  10 mm, L5 - spolu s kondenzátorem M 68 pracuje zesilovač jako jednoduchý nf filtr, T1, T4  $\div$  T6 - KC 509, T3 - KF 517

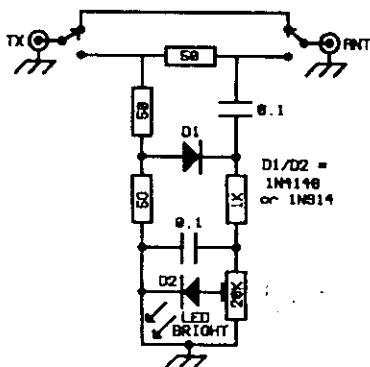
## Transceiver Pixie.

Další verze transceivru Pixie je na následujícím schématu. Předchozí byly ve sborníku QRP 1997. Výkon do anteny je asi 800mW. V zapojení je použit šestipólový přepínač příjem vysílání. (Isostat) Oscilátor při příjmu naladíme podle poslechu s jiným přijímačem na první dvě noty písně Somewhere over a Rainbow. (Asi oktávu) pokud nemáme čítač.



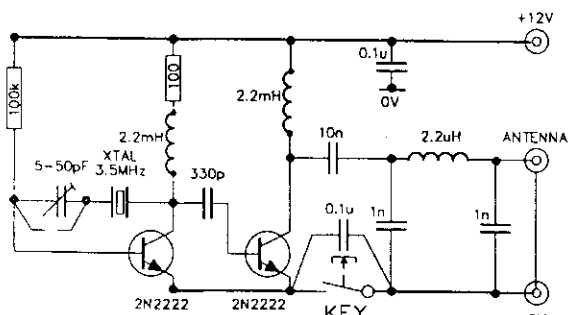
## Mini PSV-metr s LED diodou

Používá LED diodu Superbright, která již žhne při protékajícím proudu 10uA. S výkonem okolo 1W z TXu již LED plně svítí. Toto řešení je vhodné pro malý panel QRP transceivru.

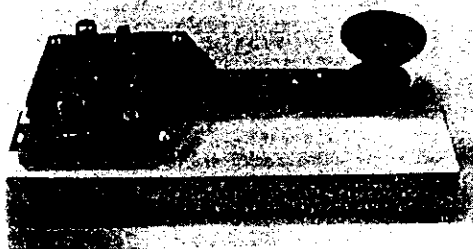
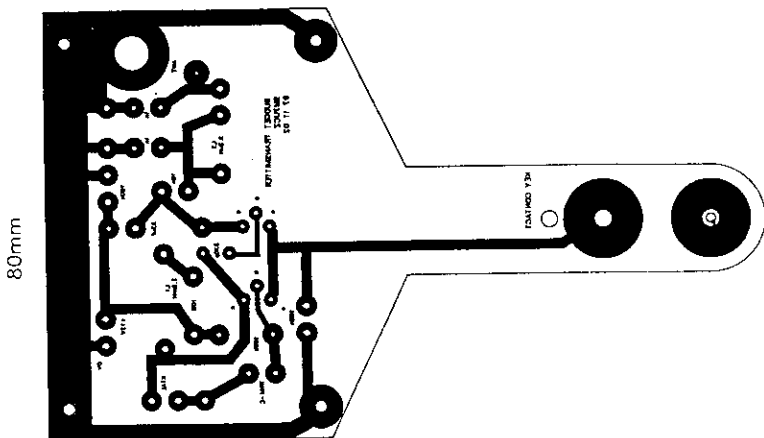


## Vysilačový klíč.

Celý TX je postaven na desce plošných spojů, která slouží zároveň jako telegrafní klíč. Výkon do antény je kolem 0.5W. Zařízení jde postavit na kterékoli pásmo. Hodnoty na schematu jsou pro 80m.

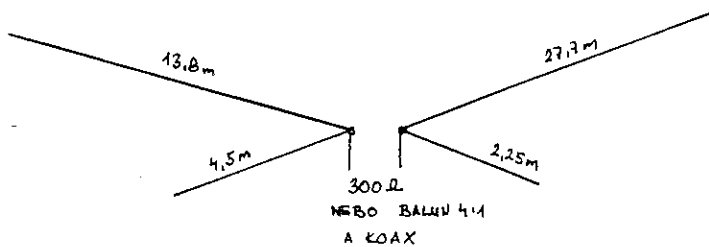


THE BUDGET 80 MTR QRP-TRX 0.5W

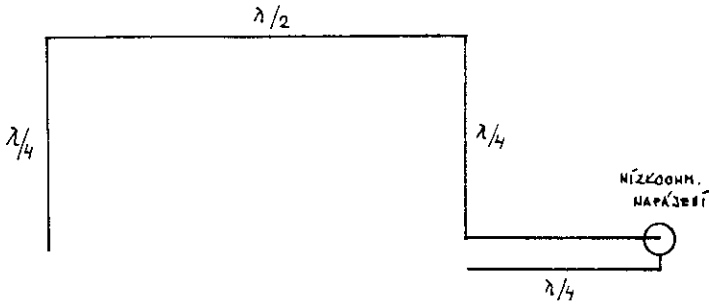


## Několik antenních námětů.

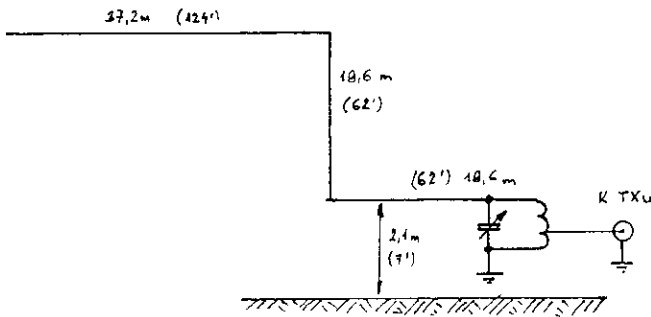
vybráno ze SPRATu



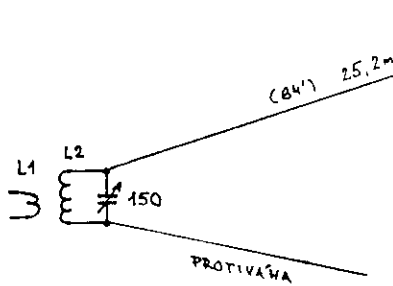
PĚTIPÁSMOVÝ DIPOL DJ2 KY



ANTENA "UP-OVER-AND-DOWN" Antar FØAXP

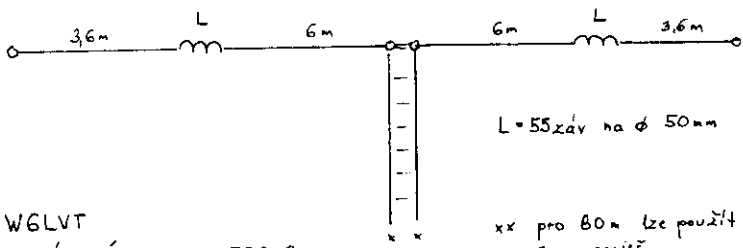


ANTENA 160M ZSGBT



ANTENA W3EDP

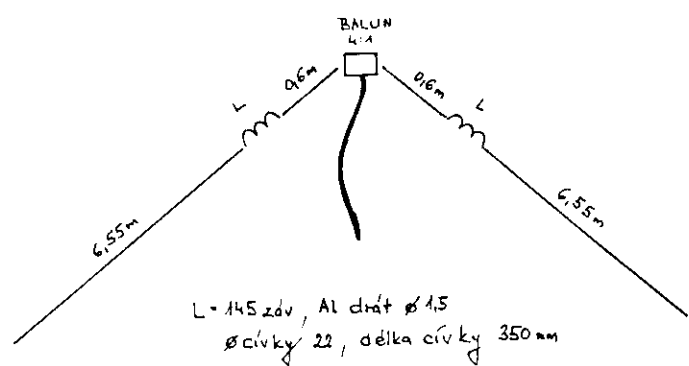
Band	Rekv.	L1	L2	ZkV	pr' d'roft
80	5.1m	32kV	24kV		1m m
40	5.1m	22kV	72kV		1m m
20	2m	22kV	52kV		1m m
15/10	6	12kV	32kV		2m m



$L = 55 \mu\text{H}$  na  $\phi 50 \text{ mm}$

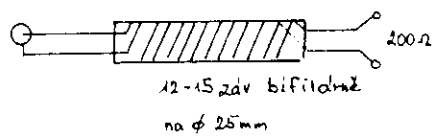
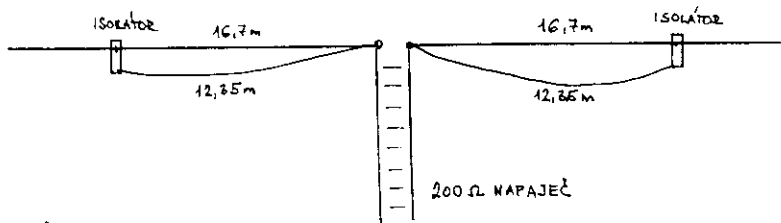
WGLVT  
ZKRÁCENÝ DIPOL PRO 80 M

xx pro 80 m lze použít 75  $\Omega$   
sym. napáječ  
pro více párem žebříček + balun



$L = 145 \mu\text{H}$ , Al drát  $\phi 1.5$   
 $\phi$  cívký 22, délka cívký 350 mm

ZKRÁCENÝ DIPOL PRO 80 M DL7LJ



ALL BAND DIPOL + BALUN  
DJ2ZF

12-15  $\mu\text{H}$  bifilární  
na  $\phi 25 \text{ mm}$

## Přenosná antena pro 5 pásem.

G8PG, SPRAT 88/1996  
překlad OK1AIJ

Tato portejblová antena z obr.1 je přibližně 4,7m vysoká. Její výhodou je, že může být velmi rychle smontována nebo rozmontována a lze ji dopravovat v zavazadlovém prostoru osobního automobilu. Přívod je proveden padesátiohmovým koaxiálním kabelem. V případě použití antenního členu je PSV 1:1,1. Antena se skládá ze čtyř jeden metr dlouhých plastových instalačních trubek o průměru 32mm.

Na každou trubku je navinuto pět metrů měděného smaltovaného drátu o průměru 1,5mm (16swg), s mezerou mezi závity 20mm. Vinutí je zpevněno dvěma nátěry lepidla používaného pro spojování plastických instalačních trubek. Trubky jsou spolu spojovány pomocí trubkových "konektorů", (M na obr.2) trubek, které jsou polovinou přilepeny na horní konce trubek s vinutím. Průměr musí být takový, aby následující trubka šla kluzně zasunout dovnitř. Výjimkou je horní trubka (A na obr.1) kde na konci je přišroubován plastický kryt (J na obr.1). Na tomto krytu je matice, do které se našroubuje měděný nebo ocelový drát pro nastavení anteny (E na obr.1) Tato délka je 630mm pro pásmo 7MHz, ostatní viz tabulka 1.

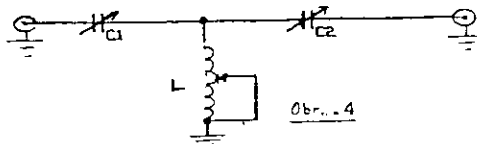
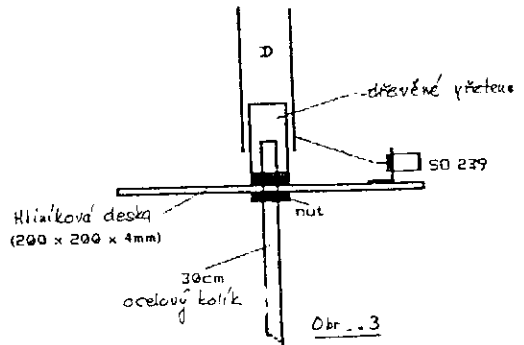
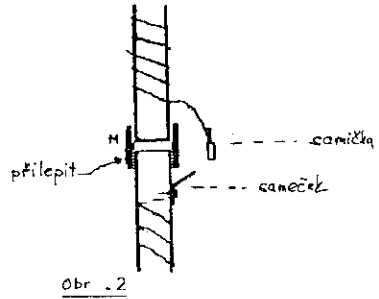
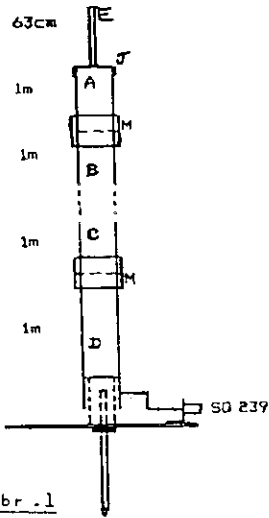
Vinutí každé trubky je ukončeno pevným konektorem na vrcholu a volným konektorem na dolní části trubky. S výhodou lze použít automobilové ploché dutinky a kolíky. (obr. 2) Spodní trubky je upevněna na základové desce z hliníkového plechu 200x200x4mm. Deska má v rozích vyvrtané 4 otvory do kterých lze připojit deset metrů dlouhé radiály. Ve středu základové desky je další otvor do kterého je zasazen ocelový, nejlépe nerezový kolík o délce 400mm. Kolík je zasazen nesymetricky, jedna délka je 300mm, druhá 100mm. Delším koncem se zarazí do země nebo držáku. Na kratší konec je nasazeno a přilepeno dřevěné vřetenno, které se zasune do spodní trubky (D na obr.1) s vinutím. Vřetenno je zalepeno ke kolíku epoxydovým lepidlem. Vše musí být provedeno tak, aby vydrželo zatížení antenou (obr.3). Držák konektoru SO239 je upevněn k základové desce a jeho střední dutinka vede k vinutí spodní trubky D. Na obr. 4 je antenní člen, který autor používá, C1 a C2 mají 250pF, cívka L má ,44 závitů smaltovaného měděného drátu (24swg) s odbočkami na 8, 12, 15, 19, 23, 26, 28, 32, 35, 38 a 41 závitů. Těleso cívky má průměr 50mm a délku 100mm.

Nastavení provádíme tak, že antenu sestavíme dle obr.1, navážeme GDO a nastavením prvku E - 630mm vyladíme na nejmenší PSV na kmitočtu 7030kHz. Připojíme zařízení a nastavíme ATU na maximální signál a můžeme zkusit zavysílat. Ačkoli antena byla původně určena na 7MHz, je možné ji upravit i na ostatní pásma dle tabulky 1.



# TABULKA 1

PÁSMO	PŘIPOJENÁ DÉLKA DRÁTU	SESTAVA ANTÉNY
10.1	14.336 m	SEKCE C a D z Obr. 1 + nová trubka se 4m dráty. E = 35 cm
14	10,315 m	SEKCE A a D z obr.1 1. E = 32 cm
21	6.866 m	SEKCE D obr. 1 + nová trubka 1.5 m dráty. E = 39 cm.
28	5.16 m	SEKCE D z obr. 1 . E = 17 cm



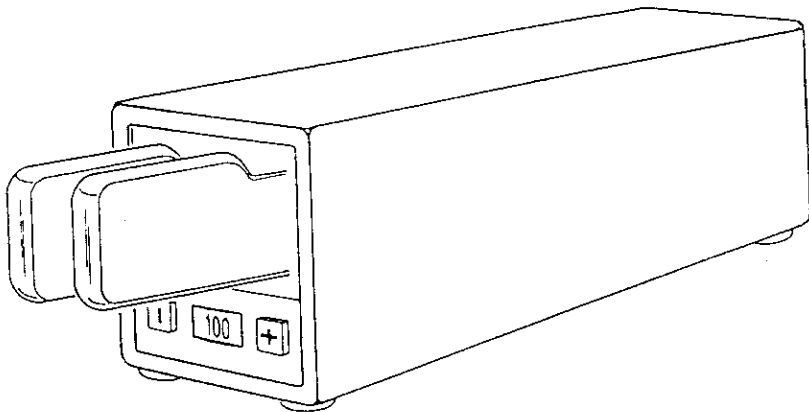
## Mini elbug.

Základní myšlenkou bylo, že s malým transceiverem je pěkný i malý telegrafní klíč. Je to jediný klíč, který má pádla teček a čárek chráněná při transportu nebo v době kdy klíč není používán. To je výhodou při pobytu v přírodě. Klíč se vlastně schová do skřínky do které je postaven, viz obr. V zapojení jsou použity jen dva C-MOS integrované obvody a základní myšlenka je v publikována DF1KY v CQ-DL 7/81. Rychlost se nenastavuje potenciometrem jako u jiných klíčů, ale přepínačem BCD. Nastavenou rychlost přitom můžeme pohodlně přečíst na štítku přepínače. Rozsah nastavení je od 70 do 140 znaků za minutu což vyhovuje i pro QRP použití. Výhodou je velmi nízká spotřeba, 0.1uA naprázdno a při zaklíčování 50uA. Proto lze pro napájení použít dva hodinkové články LR44, které vyhoví pro malou velikost klíče a vydrží několik tisíc hodin. Pro malou velikost klíče, která je jen 25x25x90mm je použití těchto článků přímo nutností.

Ještě jedna zajímavost tohoto klíče: Je-li spojka BR1 rozpojena, přepínač BCD v poloze TUNE, klíč pootočíme o devadesát stupňů a tečkovým pádlem můžeme potom klíčovat jako normálním ručním klíčem. Celá tato změna netrvá déle, než 10sec. Kdo chce změnit stranu teček a čárek může to udělat dvěma způsoby. Buď otočí klíč o stoosmdesát stupňů, nebo rozpojením dvou spojů na horní desce a změnou dvou drátových můstků. Pro klíčování vysilače je použit tranzistor, který je schopný klíčovat 30V/10mA.

### Mechanická koncepce.

Skřínka klíče je zhotovena z hliníkového čtvercového profilu 25x25mm (Jackel) o délce 90mm. Celá jednotka se skládá ze dvou desek plošných spojů, které jsou spolu spojeny distančními šestihrannými svorníky. Třetí malá deska slouží jako zadní panel. Boční pohled a půdorys jsou zjednodušeně na obr. 2 a 3. Páidla jsou vyrobená z barevného 3mm silného plexikla. Na horní desce je dvoupínový jack pro vývody. Dolní deska nese celý elektronický obvod. Dva C-MOS IC, odpory, kondensátory. Část součástí je konvenční, část SMD.



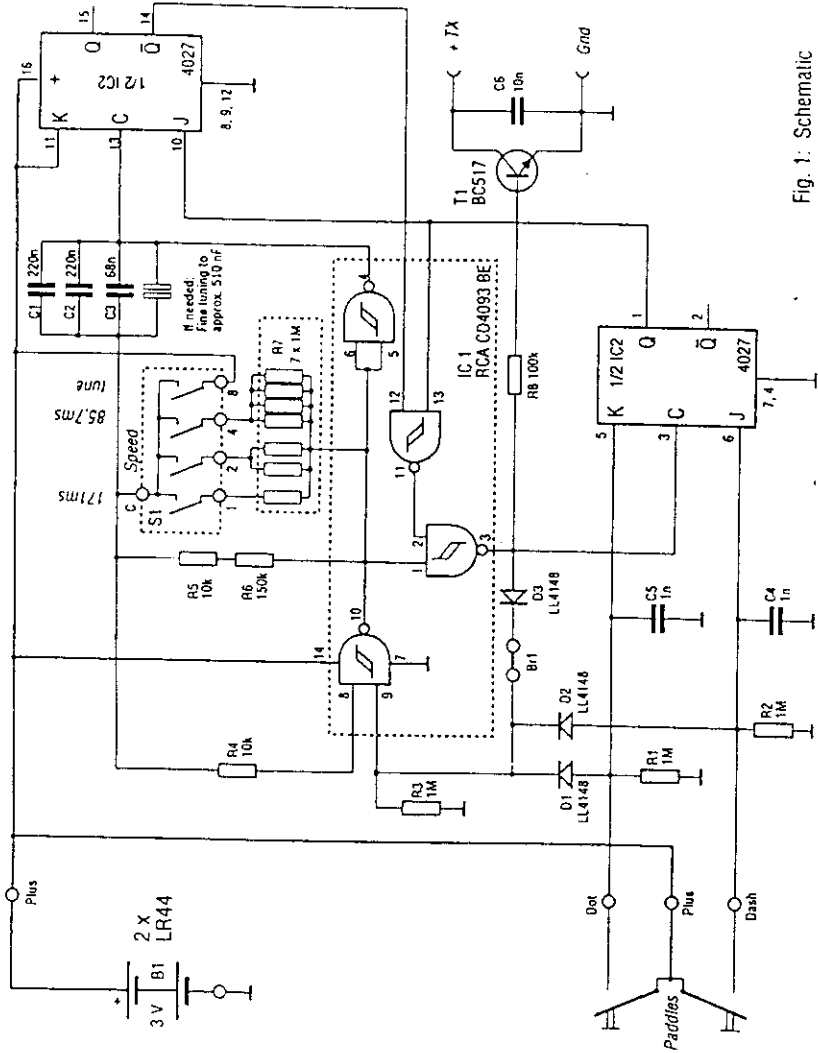


Fig. 1: Schematic

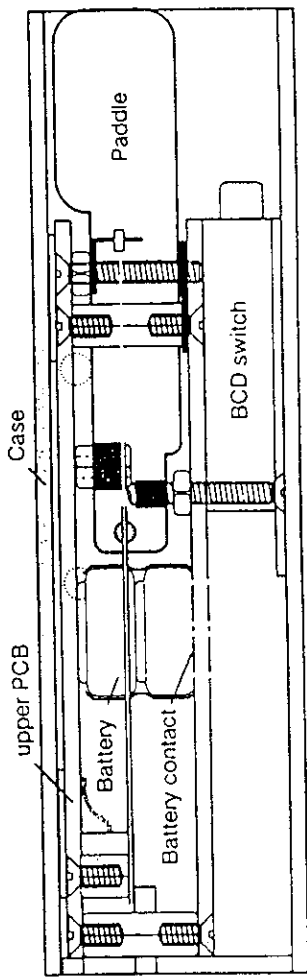


Fig. 2: Side view, E-Bug in transport position

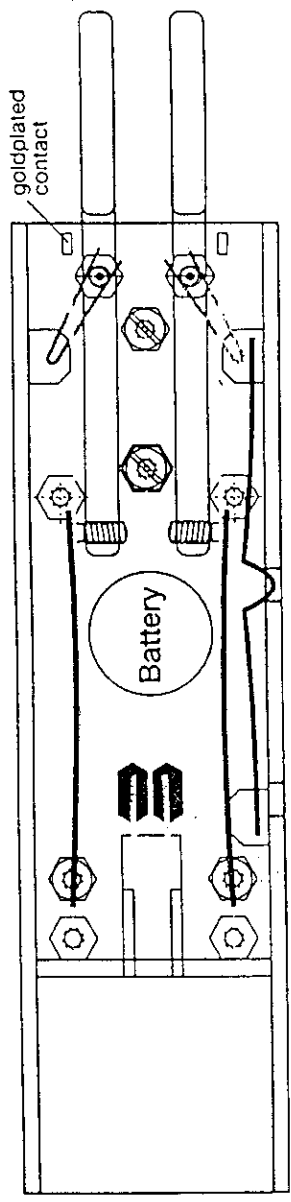


Fig. 3: Top view, E-Bug ready for use

ideálním stavem nebo spíše snem amatéra vysílače je mít řadu dlno-rozměrných, nejlépe směrových antén, zvláště pro každé pásmo, umístěných co nejvýše a také dokonale přizpůsobených ke koaxiálnímu kabelu. To je však pro většinu z nás utopie a tak se mnohem častěji setkáváme s anténami typu dlouhý drát různých délek, dipóly včetně kompromisních a zkrácených, Windom atd. Takové antény představují obecnou impedanci s reálnou složkou od jednotek po tisíce ohmů a s kapacitním nebo induktivním charakterem. K přizpůsobení všech takových antén, které mají jinou impedanci než je vlnový odpor koaxiálního kabelu a výstupní impedance TX, slouží anténní přizpůsobovací články, v zahr. lit. rovněž nazývané např. Transmatch, ATU /Antenna Tuning Unit/ nebo ASTU /Antenna System Tuning Unit/.

Hlavním úkolem anténního přizpůsobovacího článku /dále jen ASTU - ASTU proto, že se jedná o zařízení, které neladí jen vlastní anténu, ale celý anténní systém včetně napáječe/ je transformovat impedanci s minimálními ztrátami a provádět tak maximální přenos výkonu do antény. Po zařazení ASTU mezi výstup z TX a napáječ antény bude TX "vidět" reálných 50 ohmů. Přitom na napáječi mezi ASTU a anténou bude stále např. vyšší PSV, což nemusí být na závadu a nemusí představovat ztráty, kterými bychom se museli znepokojovat.

Existuje řada typů ASTU a jejich výběr se provádí s ohledem na naše požadavky příp. možnosti. Pro přizpůsobení nesymetrických antén, tj. antén s jednodrátovým napáječem nebo napájených koaxiálem, volíme ASTU ve formě L-článku, T-článku, pí-článku nebo LC obvodu s odbočkami příp. jejich různé modifikace /viz obr./.

Pro přizpůsobování symetrických antén, napájených symetrickým dvoudrátovým napáječem jako např. TV dvojlínka nebo žebříček /Zepp, V-beam, rhomíc, horizontální smyčka, rohovka, dipóly napájené žebříčkem atd./ je nejlepší zvolit symetrické zapojení ASTU. V některých případech lze rovněž použít tzv. baluny, které převádějí nesymetrické napáječe na symetrické a tyto zařadit mezi

nesymetrický ASTU a symetrický napáječ. Zde je však nutno mít na paměti, že baluny na feritových jádrech nejsou vhodné pro větší hodnoty PSV a vyšší výkony. Udává se, že nejvyšší hodnota PSV, se kterou jsou schopny si poradit, je asi 2. Při přesycování jádra dochází k zahřívání a možnému zničení, rovněž i ke generování harmonických kmitočtů a možnosti TVI. Použitím symetrického zapojení ASTU se všem těmto problémům vyhneme.

ASTU je nutností i pro moderní tovární TCVR s polovodičovými PA, které musí pracovat do dokonale přizpůsobené zátěže. Připojí-li se totiž k takovému TCVRu i mírně nepřizpůsobená zátěž, vzroste PSV a ochranné obvody v TCVRu omezí výstupní výkon, aby nedošlo ke zničení PA. Zařazení ASTU mezi TCVR a napáječ antény nám tedy umožní využít plného výkonu takového TCVRu.

ASTU "vyhledá" PSV i u antén napájených koaxem /např. INV.V, dipóly, W3DZZ, vertikály apod./, u nichž jsme se s rozměry zrovna optimálně nestrefili do pásma, nebo takových, které vzhledem k šířce některých pásem nejsou schopny pracovat v celém pásmu s vyhovujícím PSV. Např. INV.V laděné na začátek CW pásma 3,5 MHz bude na 3,8 MHz mít PSV i přes 3:1, přesto její i na 3,8 MHz lze bez problémů po vyladění přes ASTU používat. Ztráty způsobené PSV na napáječi mezi ASTU a anténou, které ASTU neodstraní, jsou zanedbatelné a v provozu je vůbec nepoznáme.

ASTU nám také umožní provizorně pracovat i na pásmech, pro která nemáme anténu, ať už je to např. pásmo 160m nebo některá nová pásma. Napáječ antény, kterou máme, vyladíme přes ASTU buď přímo bez změny připojení napáječe /např. koaxu/, nebo připojíme jen střední vodič resp. jen vnější vodič koaxu nebo oba vodiče zkratujeme a k ASTU připojíme jako jednodrátový napáječ.

Jak již bylo uvedeno, typů ASTU je řada a určitou anténu přizpůsobíme několika různými typy. Otázka výběru vhodného zapojení ASTU závisí více méně na tom, čemu osobně dáváme přednost.

Proč může být s jedním typem ASTU anténa přizpůsobena lépe než s jiným, jinými slovy proč to s jiným ASTU může "lépe táhnout", nebývá ani tak typem ASTU, ale účinností přenosu, čili ztrátami v ASTU. Ztráty budou tím menší, čím se nám podaří realizovat větší poměr  $Q_0 : Q_z$ , kde  $Q_0$  je nezatížené  $Q / Q_0$  cívky změříme Q-metrem/ a  $Q_z$  je jakost zatíženého obvodu/dána velikostí zatížení obvodu reálnými odpory /reálnou složkou impedancí/.

Z toho vyplývají nejdůležitější zásady konstrukce jakéhokoliv typu ASTU:  $Q_0$  musí být co nejvyšší a  $Q_z$  pokud možno nízké. Cívka musí být provedena co nejkvalitněji, aby měla vysoké  $Q_0$ , o čemž se přesvědčíme nejlépe Q-metrem, a to na všech kmitočtech, na kterých ji chceme používat a s různými odbočkami. Cívka má bý nejlépe vzduchová nebo na keram. kostře, vinutá silným, nejlépe postříbeným drátem a s optimálním poměrem délky k průměru cívky. V šasi musí být umístěna v dostatečné vzdálenosti od kovových stěn.

Několik slov k indikaci stavu přizpůsobení: Reflektometr indikuje stav přizpůsobení mezi TX a ASTU svou minimální výchylkou ve směru zpět. To ale neříká nic o ztrátách v přizpůsobovacím obvodu a o výkonu, který se pak skutečně dostane do napájecí antény. Proto je vždy dobré kromě reflektometru sledovat i indikaci relativního výstupního výkonu na výstupu z ASTU, tzn. měřit nějakým způsobem proud nebo napětí přímo na napájecí antěny. /Vf. ampérmetry nebo nouzově žárovky a doutnavky indikující maximum proudu nebo napětí na napájecí antény měly své opodstatnění!/. Můžeme použít kromě vf. A-metru např. proudový transformátor na ferit. toroidu, kterým prochází napáječ antény a na kterém je navinuto 10 - 15 záv., ze kterých se odebírá signál k detekci diodou a indikaci uA-metrem. K indikaci napětí pak lze diodou usměrnit napětí na výstupu z ASTU odebírané přes velmi

malý kondenzátor. Indikace proudu je vhodná pro většinu antén, jejichž délky nejsou v blízkosti násobků půlvln. Takové antény /např. LW 41m/ představují vysokou impedanci a je nutno indikovat neopak napětí. Při ladění sledujeme současně reflektometr, kde ladíme na minimum odraženého výkonu, a indikátor výstupního proudu nebo napětí, kde ladíme na maximum. V některých případech můžeme být překvapeni tím, že odlišným vyladěním ASTU, jinou odbočkou na cívce nebo použitím jiného ASTU /s menšími ztrátami/ dosáhneme vyšší indikace proudu nebo napětí do stejné antény, i když reflektometr udává pro oba případy PSV 1 : 1. Pak i výkon do antény je vyšší a náš signál u protistanice silnější /někdy nezanebatelně!/  
 Při ladění sledujeme současně reflektometr, kde ladíme na minimum odraženého výkonu, a indikátor výstupního proudu nebo napětí, kde ladíme na maximum.

Popis obrázků:

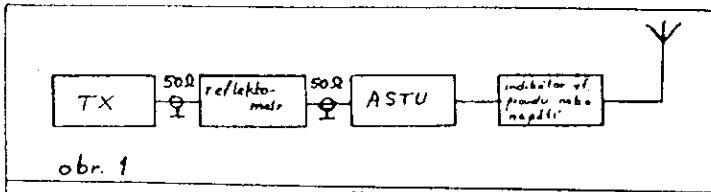
obr. 1 - Blokové schéma uspořádání mezi TX a ANT

Obr. 2 ukazuje jedno z možných řešení přepínání několika antén. Tento systém umožňuje využívat pro všechny antény jeden reflektometr. Přepínací skříňku lze řešit buď jako přepínač a koax. konektory pro vstup a výstupy a umělou zátěž připojovat vně přes jeden z konektorů. Jiná možnost je do skříňky zabudovat umělou zátěž a i reflektometr. Výsledná hodnota um. zátěže 50 ohmů je tvořena paralelní kombinací uhlíkových odporů a je náležitě dimenzována pro požadovaný výkon. Pro větší výkony mohou být odpory chlazeny větrákem nebo ponořením do oleje. Obr. 2 ukazuje případ, kdy se využívají 2 ASTU, z nich jedno např. pro anténu LW a druhé pro některý typ symetrické antény, např. <sup>sym.</sup> dipólu nebo horizontální smyčky napájené žebříčkem. Ke konektorům ANT 3 a ANT 4 jsou pak přímo připojeny koaxy např. od směrové antény a GP. Na místě ASTU 1 a ASTU 2 lze použít kterékoliv přizpůsobovací obvody zobrazené na obr. 3 až 10 a může jich být i více podle počtu antén, které máme k dispozici. Přepínač musí být kvalitní keramický typ

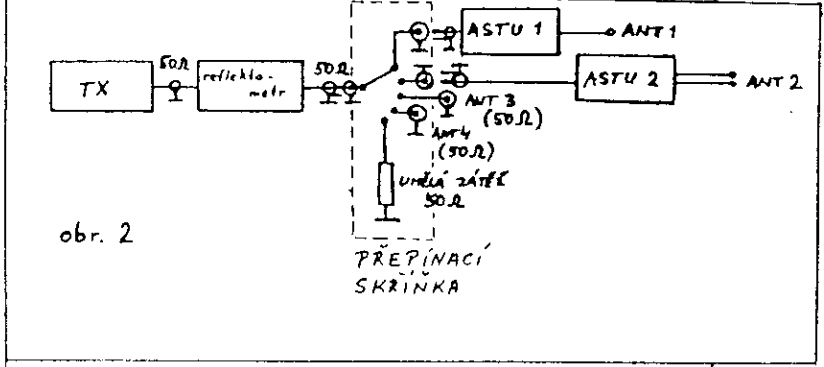


např. z anténního dílu RM31. Takovým přepínačem lze přepínat až 9 antén plus um. zátěž. Pokud však některé výstupy použity nejsou, je lépe je prozatím připojit k výstupu pro um. zátěž nebo mechanicky zablockovat nepoužité polohy přepínače, aby při náhodném přepnutí do těchto poloh při plném výkonu nedošlo k poškození PA. Výhodou tohoto řešení je pohodlnost a rychlost obsluhy hlavně při vlastním provozu, kdy lze okamžitě měnit antény a porovnávat je při příjmu i vysílání.

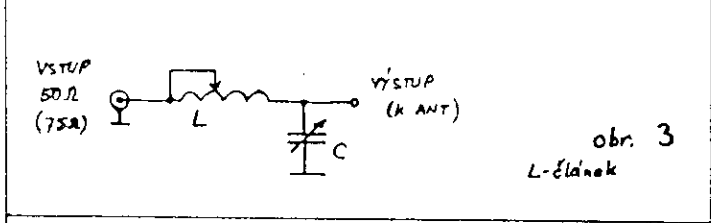
Na obr. 3 je zapojení často používaného L-článku. Na straně kapacity je připojena zátěž /anténa/ s vyšší impedancí. Antény s nižší impedancí lze přizpůsobit opačným zapojením, tj. prohozením vstupu a výstupem. Proměnná indukčnost - variometr - je např. ze zařízení RSI, RSB nebo jiných podobných. Uváme na čistotu cívky a sběrače - přechodový odpor značně snižuje Q a zvyšuje ztráty. Variometry s velkým počtem závitů a hustým vinutím se hodí jen na dolní KV pásma. Využíváme-li jen několik jejich závitů na vyšších pásmech a přitom jsou ostatní zkratovány, má výsledná indukčnost velmi nízké Q a opět nerostou ztráty v obvodu. Není-li variometr k dispozici, použijeme pevnou cívku s odbočkami a odbočky nastavíme experimentálně zvlášť pro každou anténu a pásmo. Cívka musí mít opět co nejvyšší Q, nejlepší jsou cívky vzduchové nebo na keramických kostrách vinuté silným drátem. K pokrytí celého rozsahu 1,8 až 29 MHz raději než jednu používáme 2 nebo 3 samostatné cívky, jejichž osy jsou kolmo na sebe. Na dolních pásmech jsou zapojeny do série a na horních využíváme jen nejmenší z nich /stejný způsob jako se používá v pi-článcích elektronkových PA/. Jen tak lze zaručit vyhovující Q v celém rozsahu. Kondenzátor je vzduchový s mezerami odpovídajícími používanému výkonu. Pro nižší výkony stačí stačí rozhlasové typy, pro QRO musí být mezery 2mm nebo větší.  $C_{max}$  je 200 až 500 pF, pokud je k dispozici menší, přidáváme k němu paralelně pevné C.



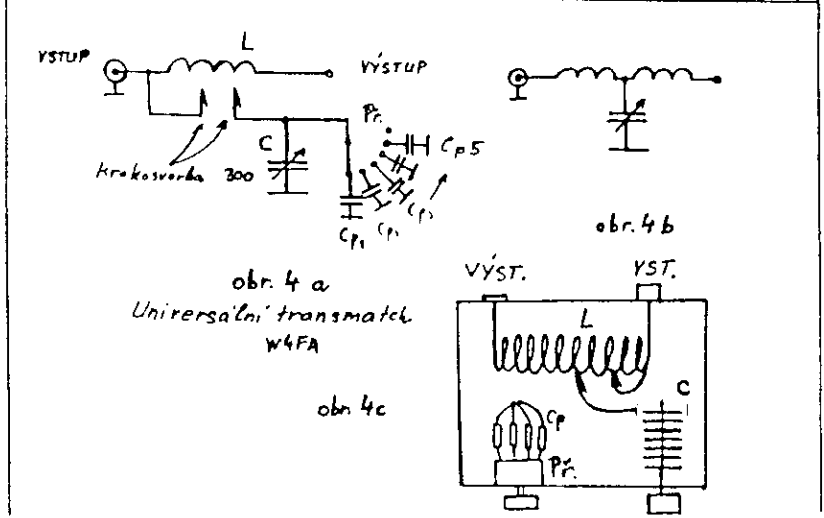
obr. 1



obr. 2



obr. 3  
L-článek



obr. 4 a  
Univerzální transmatch  
W4FA

obr. 4 c

obr. 4 b

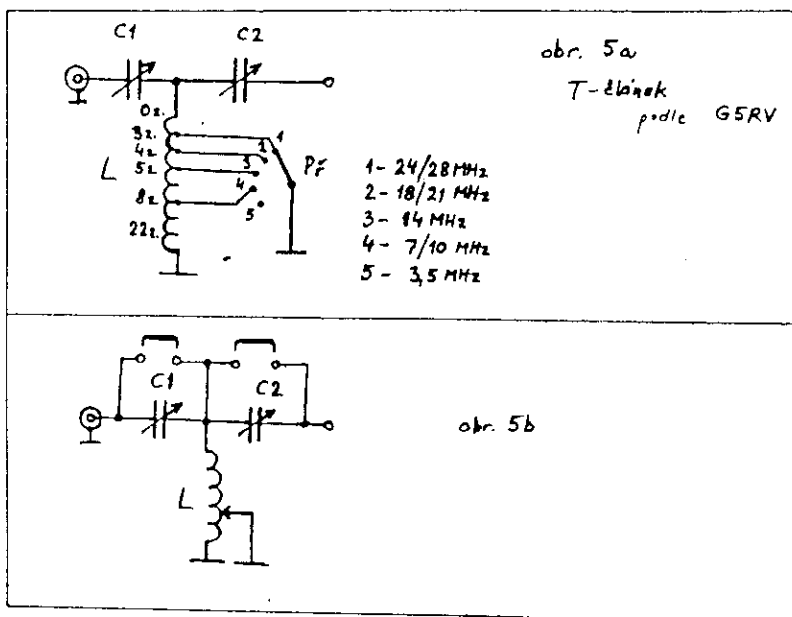
Konkrétní hodnoty L-článek z /2/ jsou určeny pro 1,8 a 3,5 MHz a jsou následující: cívka má asi 14 závitů drátem 1,2mm CuSm na kostře o průměru 40mm závit vedle závitu. Přesný počet závitů se nastává experimentálně. C má 200 pF. Pro vyšší pásma bude cívka úměrně menší.

Obr. 4a ukazuje zapojení univerzálního ASTU podle W4FA /4/. Konstruován je jednoduše za použití krokodýlků místo přepínačů. Jednoduše tak lze nastavit požadovanou indukčnost zkratovacím částí závitů cívky a připojit kondenzátor do libovolného místa na začátek nebo konec cívky /tak vznikne L-článek/ nebo na odbočku cívky /tak vznikne T-článek podle obr. 4b/. Přepínač slouží k rozšíření rozsahu kapacit až do 1800 pF. Pevní přídavné kondenzátory  $C_p$  musí být kvalitní keramické nebo slídové náležitě napětově dimenzované /min. 1 kV do 100 W/. Při práci s tímto typem ASTU je nutno zachovávat velkou opatrnost a manipulaci provádět jen s odpojeným TX. Při doteku částí s vř. napětím dochází ke hloubkovým popálením!

V originálu je L vzduchová cívka tvořená 12 závity drátem o průměru asi 1,5 až 2mm navinutá na průměru 30mm.

Na obr. 5 jsou zapojení T-článeků, které jsou jako ASTU celkem populární. Na obr. 5a je schema T-článek v provedení podle G5RV /2/, /3/ pro pásma 3,5 až 28 MHz s pevnou cívku s odbočkami. C1 a C2 mají po 200 pF, cívka L je navinuta drátem 1,2mm CuSm na kostře o průměru 40mm a má celkem 22 závitů vinutých těsně. Odbočky počítané od horního konce pro jednotlivá pásma jsou uvedeny ve schematu.

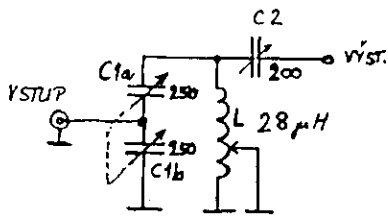
Obr. 5b ukazuje T-článek využívající opět proměnnou indukčnost, která má být asi 22 uH min., aby byl obvod použitelný na všech pásmech. C1 a C2 mají 350 pF. Zkratovacími spojkami lze vyřadit jeden z kondenzátorů a tak vytvořit L-článek, který je prakticky ekvivalentní I-článek z obr. 3. Rozdíl je pouze v tom, že takový



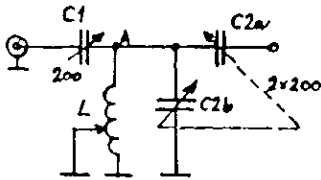
I-článek se bude chovat jako horní propust a L-článek z obr. 3 jako dolní propust. I celý T-článek se chová jako horní propust a nelze od něj tedy očekávat žádné přídatné potlačení harmonických kmitočtů. Ovšem selektivní vlastnosti anténních přizpůsobovacích obvodů by neměly být uvažovány u zařízení, které již mají mít všechny harmonické a nežádoucí kmitočty potlačeny.

Další populární typy ASTU jsou uvedeny na obr. 6 a 7. Schema na obr. 6 představuje obvod, který popularizoval W1ICP a nazval Ultimate Transmatch. C1a + C1b je duál s rotorem odizolovaným od kostry nebo kondenzátor typu "split stator".

Dalším typem ASTU je tzv. SPC Transmatch, který vyvinul W1FB a který je na obr. 7. Stejně jako obvod z obr. 6 jde vlastně o modifikaci T-čláčku z obr. 5, který má o jeden kondenzátor navíc. Z hlediska dosažitelného rozsahu přizpůsobení je zcela jedno,

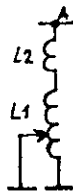


obr. 6 Ultimate Transmatch podle W1ICP



obr. 7.a SPC Transmatch podle W1FB

obr. 7b



použijeme-li T-článek z obr. 5 nebo zapojení z obr. 6 a 7. Jsou si rovnocenné a lze s nimi přizpůsobovat impedance v širokém rozsahu. Proto může být z hlediska konstrukční jednoduchosti výhodnější T-článek. Výhodou SPC Transmatch z obr. 7 je však proti zapojením z obr. 5 a 6 větší kmitočtový rozsah se stejnými hodnotami součástek, navíc potlačení harmonických kmitočtů a větší napěťová zatížitelnost. Díky přídavné kapacitě C2b se snižuje úroveň vf. napětí na C1 a C2, takže mezery mezi plechy C1 a C2 mohou být o něco menší než pro druhé dva typy. Jinými slovy pro daný výkon může dojít k srážení mezi deskami C1 a C2 u zapojení podle obr. 5 a 6, zatímco k němu ještě nedojde u zapojení z obr. 7, /7/. Maximální indukčnost L je opět zhruba 220 $\mu$ H až 300 $\mu$ H, což postačuje pro celý rozsah KV, pro 1,8 MHz je zapotřebí <sup>někdy</sup> zvětšit kapacitu C1. Obr. 7b ukazuje zapojení cívky doporučené pro SPC Transmatch na všechna pásma podle /1/. L1 je proměnná indukčnost 250 $\mu$ H a L2 je malá přídavná indukčnost drátem 2,5mm, 3 závitů na průměru 25mm, délka vzduchové cívky je 38mm. L2 zlepšuje Q obvodu na 21 až 28 MHz.

Na dalších schématech jsou uvedeny symetrické ASTU. Obr. 8 ukazuje jedno z možných řešení. Nesymetrický nízkaimpedanční vstup je připojen na vazební vinutí l1, které je umístěno přesně ve středu symetrické cívky l2. Kvůli symetrii se často L2 rozděluje na dvě stejné části, mezi kterými je umístěna l1. L2 tvoří spolu s C1 paralelní rezonanční obvod. C1a, C1b je ladicí vzduchový kondenzátor typu split stator nebo duál. Jeho rotory jsou uzeměny. Symetrický napáječ antény se připojuje na odbočky l2, vždy symetricky vzhledem k jejímu středu. Na cívce lze najít místa pro přizpůsobení širokého rozsahu impedancí od nízkých /blízko středu cívky/ po vysoké /na koncích cívky/. Jinou alternativou obvodu je uzemnit střed cívky a použít jednoduchý lad. kond.

Příklad možného provedení ASTU /používaného autorem pro přizpůsobení ant. WBJK napájené žebříčkem na 7 až 21 MHz/: Byla využita hotová cívka, která byla k dispozici /L2/ a která má celkem 16 závitů drátem 2mm CuAg na keram. kostře o průměru 70mm, délce vinutí 150mm. Odbočky jsou vyvedeny přesně symetricky vzhledem ke středu cívky ze 3., 4., 5., 6. a 7. závitů. Přesně ve středu cívky je přes L2 izolační fólie /nejlépe teflon/ a na ní navinuty mezi závity L2 4 závity vazebního vinutí L1. L1 je vinutá koaxiálem o vnějším průměru 6mm, z něhož byl vytažen střední vodič a využívá se jen stínění. Získáme tak Cu vodič s velkým povrchem a vf. izolací. C1 je duál 2x100 pF. Na 7 MHz se obě sekce zapojují paralelně a odpojují od země. C1 a napáječ se k odbočkám cívky připojují buď přepínačem nebo pomocí krokodýlků. Dbáme na mechanickou symetrii celého obvodu, která je kritičtější se vzrůstajícím kmitočtem.

Vazební vinutí je možno doplnit kondenzátorem a vytvořit tak obvod podle obr. 8b, je to alternativou změny vazby mezi L1 a L2 změnou polohy, resp. zesouváním L1 do středu L2. Z hlediska obsluhy jde však o prvek navíc, který činí obsluhu složitější. ASTU podle /6/, viz obr. 2b, používá na místě C<sub>0</sub> ladicí kondenzátor s max. kapacitou 335 pF, C<sub>1a</sub>, C<sub>1b</sub> má 2x200 pF. Mezery mezi plechy min. 0,5mm pro 150W a min. 2mm pro 1 kW. Cívka L2 je dělená na dvě části a její provedení je znázorněno na obr. 8c. Pro pásmo 80 a 40m má L2 2x14 závitů a L1 6 závitů pro pásmo 20m má L2 2x3závity a L1 2 závity. Průměr cívky je 75mm. Cívky jsou výměnné.

Na obr. 9a je schema stejného typu ASTU, kterým je možno se vyhnout odbočkám na cívce poněkud elegantnějším způsobem a to zařazením C2 mezi obě vinutí symetrické cívky L2. Obvod se ladí tak, že C2 se nastaví zhruba do středu a C1 se při příjmu vyla-

dí na maximální šum. Pak se doladí C2 na další vzrůst šumu a nakonec se doladí opět C1. Potom se přepne na vysílání a se sníženým výkonem se provede mírné doladění podle reflektometru na min. odražený výkon a maximum proudu do antény, /indikátory proudu nebo napětí mohou být v obou přívodech do antény, zároveň lze kontrolovat symetrii/.

Na obr. 9b je znázorněno provedení stejného ASTU pro pásma 3,5 až 28 MHz podle G5RV /3/. Pro každý z rozsahů 3,5; 7 až 10; 14 až 21 a 24 až 28 MHz se používají samostatné cívky, přepínané přepínačem. Provedení cívek je stejné jako na obr. 8c. Cívky pro poslední dva rozsahy jsou vzduchové samonosné a vzebními vinutími L3c, L4c lze nastavit optimální vazbu na minimum PSV zasouváním mezi L3a,b a L4a,b. C1 je duál 2x150 pF, C2 duál 2x500 pF, podle autora G5RV vyhoví do 100 W kondenzátory ze starých rozhlasových přijímačů.

Rozsah 1 - 3,5 MHz, L1a L1b mají 2x16 záv. drátem 1,6mm CuSm, těsně na kostce o průměru 40mm, mezi vinutími je 10mm mezera pro navinutí L1c, která má 5 závitů.

Rozsah 2 - 7-10 MHz, L2a L2b mají 2x11 záv. drátem 1,6mm CuSm, těsně na kostce o průměru 40mm, mezi vinutími je 10mm mezera pro navinutí L2c, která má 4 závitů.

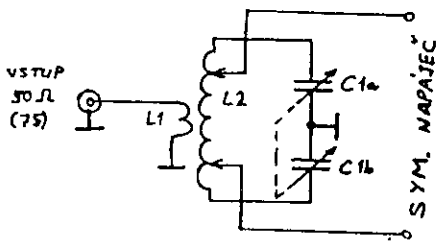
Rozsah 3 - 14-18-21 MHz, L3a L3b mají 2x6 záv. drátem 2mm CuSm, samonosně na průměru 40mm, mezery mezi závitů 2mm, L3c má 3 závitů, vazba nastavena na min. FSV.

Rozsah 4 - 24-28 MHz, L4a L4b mají 2x4 záv. drátem 2mm CuSm, samonosně na průměru 40mm, mezery mezi závitů 3mm, L4c má 3 závitů, vazba nastavena na min. PSV.

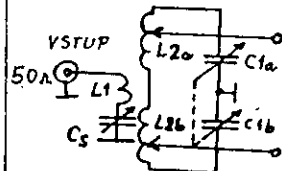
Přepínač má 4x4 polohy, kvalitní keramický typ.

C1 a C2 jsou opatřeny stupnicemi /toto platí pro všechny typy ASTU/, a by bylo možné pro každé pásmo a anténu si poznamenat správné nastavení ovládacích prvků. Pak ladění ASTU trvá jen velmi krátkou dobu.

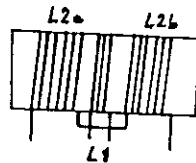




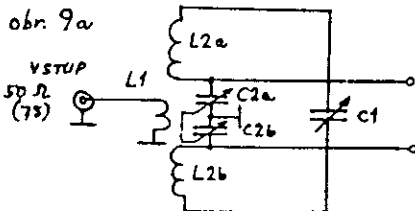
obr. 8a



obr. 8b

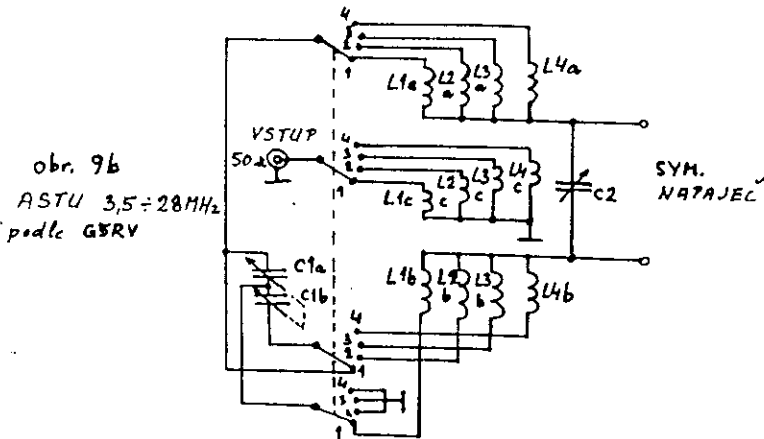


obr. 8c

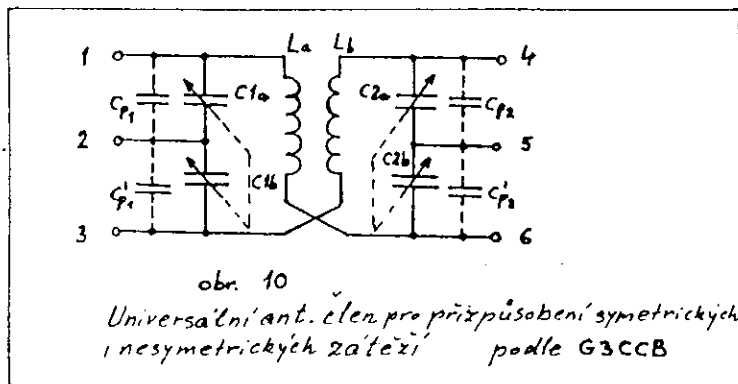


obr. 9a

SYM. NAPAJEĆ (50 + 600 Ω)



obr. 9b  
ASTU 3,5 = 28 MHz  
podle G5RV



A nakonec zapojení univerzálního anténního přizpůsobovacího článku, který na rozdíl od předchozích, které byly typu nesymetrický - nesymetrický nebo nesymetrický - symetrický, umožňuje přizpůsobovat oběma směry všechny druhy zátěží, tj. nesym.-sym., nesym.-nesym., sym.-nesym. a sym.-sym. Zapojení je na obr. 10 a popsal ho G3CCB, /8/. Symetrické zátěže se připojují k bodům 1 - 3, 4 - 6, nesymetrické mezi 1, 2 nebo 3, 2 resp. 4, 5 nebo 6, 5. 2 a 5 jsou připojeny na zem. ASTU je laděn dušly, ke kterým se v případě potřeby připojují přídatné kapacity. G3CCB ve své verzi použil dušly 2x365 pF a pevné kondenzátory až do max. kapacity 2x1300 pF na každé straně. Autorem doporučované hodnoty cívek pro různé možnosti přizpůsobení a  $Q_z$  uvádí tabulka:

$f$	$X_L = 90$	180	360 ohmů
3,5	4	8	16 uH
7	2	4	8
14	1	2	4
21	0,67	1,33	2,67
28 KHz	0,5	1	2

Maximálně tedy 9 výměných nebo přepínaných cívek. Cívky jsou vinuty bifilárně dvojicí drátů. G3CCB použil plochou dvoulinku

s impedancí 72 ohmů. Cívky jsou vinuty na kostrách o průměru 35mm závit vedle závitů. Počty závitů pro doporučené hodnoty indukčnosti /viz předchozí tabulku/ jsou následující:

$L_{UH}$	záv.	$L_{UH}$	záv.	$L_{UH}$	záv.
16	14	2	2,5	2,67	3,25
8	8,5	1	1,25	1,33	1,58
4	4,75	0,5	0,625	0,67	0,875

Velký rozsah doporučených indukčností slouží k tomu, abychom mohli přizpůsobovat prakticky cokoliv k čemukoliv. V praxi obvykle tak velkou univerzálnost nevyžadujeme a vystačíme s jednou cívku pro každé pásmo, optimální hodnoty pro danou anténu. V jiné verzi tohoto ASTU pro jednu anténu na 5 pásmech vystačí GK30XX s 5 výměnnými cívkami 2x1, 2, 4, 8 a 16 záv. bif. na kostře 50mm a duály 2x365 pF s přepínačem pro přídavné kapacity, /9/.

Všeobecné zásady pro konstrukci ASTU:

1. Pokud máme možnost, používáme antény dobře přizpůsobené ke koaxu a ASTU nepoužíváme. Pokud to nevede našemu FA, lze provozovat i napáječe až do FSV zhruba 3 : 1 aniž by to představovalo jakékoliv znetelné ztráty. Vyloučením ASTU bude o několik ovládacích prvků méně.
2. ASTU je naopak nutné pro tranz. FA a pro přizpůsobování napáječů s obecnou impedancí ke koaxiálu.
3. Přílišná miniaturizace se u ASTU /ani ve výstupních obvodech PA/ nevyplácí. Volíme proto vždy co nejkvalitnější součásti, hlavně cívky, které mají být větších rozměrů, vzduchové nebo na keram. kostře nebo jiném vf. materiálu, vinuté silnějším drátem, nejlépe posříbřeným. Cívka musí mít co nejvyšší  $Q_0$ .
4. Iedící kondenzátory používáme vzduchové s mezerami dimenzovanými na používaný max. výkon, tj. zhruba 0,5mm do 100W, min. 2mm do 1kW, pevné keram. nebo slídové kondenzátory na 1kV do 100W.

5. Cívky montujeme vždy v dostatečné vzdálenosti od kovového šasi. U symetrických ASTU musí být cívky montovány rovněž symetricky vzhledem ke kostře přístroje.
6. Vyvarujeme se používání nekvalitních prvků, jako jsou obyčejné síťové páčkové vypínače, bakelitové a pertinaxové přepínače a přechytky, dráty s PVC izolací, silikonové kostry cívek apod. Použití takových prvků povede buď hned nebo po čase k vypálení, propálení, roztavení nebo zkroucení takových materiálů a to i při výkonech řádově desítky W. Pokud nejsou k dispozici kvalitní keramické přepínače, použijeme raději drátové propojky na kvalitní izol. zdířky nebo pomocí krokodýlků.
7. Spolu s reflektometrem používáme současně i nějaký indikátor napětí nebo proudů do antény nebo měřič síly po e a ladíme současně na minimum odraženého výkonu a maximum výkonu do ant.
8. Při ladění TX do antény používáme snížený výkon, dolaďení při plném výkonu provádíme co nejkratší dobu s ohledem na možné poškození FA a rušení na pásmu. Před a během ladění se ujistíme, že zvolený kmitočet je volný /používá se zkratka QRL?/.
9. Při práci s ASTU dbáme na bezpečnost vlastní i jiných osob. Vř. energie způsobuje hloučkové popáleniny a nebezpečná vř. napětí se v LC obvodech objevují již při relativně nízkých úrovních výkonu.

Použitá a doporučená literatura:

- /1/ ARRL Antenna Book 1984
- /2/ ATU or ASTU? - G5RV; Radio Communication August 1983
- /3/ Versatile Switched Antenna Feed System - G5RV; Radio Comm. Aug 88
- /4/ Antenna Tuner - W4FA; CQ August 1985
- /5/ Technical Topics - G3VA; Radio Communication September 1980
- /6/ Ham Radio Techniques - A survey of antenna tuners - W6SAI; Ham Radio July 1981
- /7/ The QRT Transmatch - A Novel Approach - W1PB; QST August 1986
- /8/ A pi-tuned balun ant. coupler ...-C3CCB; Radio Comm. November 1980
- /9/ ATU - G1JCY; Sprat 30, 33.

## Přijímačový díl transceivru.

Josef Rubeš, OK1DEC

Protože mám větší množství dvoubázových FETů KP350, rozhodl jsem se s nimi postavit TCVR. Zatím se mi povedlo navrhnout a zhotovit vzorek přijímačící části. Prohledal jsem literaturu a našel jsem v AR75/str 152 vyvážený směšovač s dvoubázovými FETy. Podle knihy Amatérská radiotechnika III jsem zapojil MF zesilovač, produkt-detektor a nf předzesilovač. Koncový stupeň a MBA810 a BFO zůstávají stejné jako u Datla.

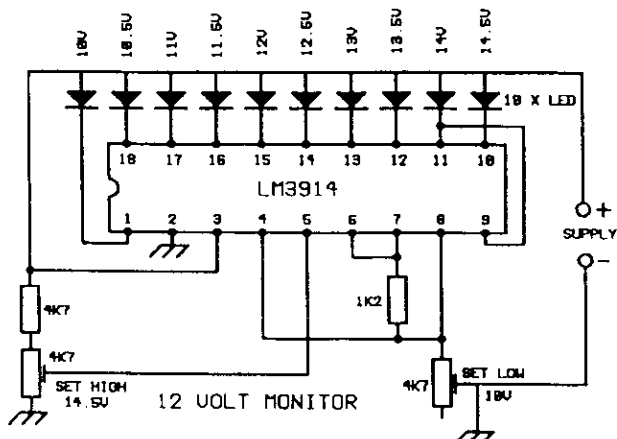
Po navržení plošného spoje a osazení součástkami jsem vzorek začal zkoušet. Výsledky však byly přímo pod psa. Citlivost zařízení 150uV, HI. Začal jsem proto laborovat se směšovačem. Na první bázi jsem přivedl přes odporový dělič kladné napětí asi +3V. Po přivedení signálu na vstup přes Cohnův filtr (3,5MHz) jsem se nestačil divit. Signál 1uV na vstupu byl ve sluchátkách v síle S5, HI. Zkoušel jsem tento vzorek na 14MHz se stejným výsledkem.

K desce stačí připojit vstupní pásmovou propust a napětí z VFO asi 0,5V, potenciometr na řízení zesílení MF a MF a přepínač BFO ( horní, dolní ). X-talový filtr je šestikrystalový, šířka pásma pro -6dB je 1.9kHz. Pěkně se poslouchá CW i SSB.

## Indikátor napětí baterie.

SPRAT

Indikátor napětí používá budič LED typ LM3914 v GM za 60.-Kč. Pracuje při napětí od 3 do 18V. Trimrem na Pin 5 nastavíme horní hranici napětí a trimrem na -napájení dolní hranici.





## SSB transceiver "MINI 80".

OK1DLV

Na přelomu let 1997-98 jsem se pokusil postavit jednoduchý TRX pro provoz SSB na 80m, pokud možno ze šuplíkových zásob. Na klatovském okrese je možnost sehnat nové typy součástek slušně řečeno mizivá a na zásluhové služby není vždy spolehnutí. Postavil jsem první prototyp, ale jeho kvalita nebyla zrovna nejlepší. Poslal jsem jej na zkoušku OK2MFA a díky jemu a jeho kolegům z Brna se podařilo odstranit nečtnosti, které původní TRX měl.

Protože předpokládám, že se do stavby nepustí úplný začátečník, bude popis poněkud stručnější. VFO a BFO jsou v klasickém zapojení. Cívku VFO fixovat epoxydem a stínit! Kapacity jen styroflex nebo sídla! Xtaly jsou běžně v prodeji, nebo na dobírku je možné objednat z AGB elektro. Jsou použity dva filtry, aby se nemuselo dělat přepínání a i tak to vyjde levněji než tovární filtr. Použitý A244 je vhodné vybrat z několika kusů. Přijímač při své jednoduchosti překvapil i svého autora, HI. Využívá směšovacího zisku, takže odpadá MF zesilovač. Nejlepší výsledky dávaly KF820, ale vyhoví i KF907 nebo 910. Při provozu je většinou nutné tlumit přijímač na vstupu, ale při plném zesílení jsou dobře čitelné i slabé stanice. Proti pronikání rozhlasových stanic je zapotřebí použít na vstupu alespoň tříobvodovou propust nebo odlaďovač 6MHz. Uvedení přijímače do chodu spočívá v naladění vstupních obvodů a nastavení pracovního bodu předzesilovače trimrem M1 v bázi KC239.

Pracovní bod směšovače TX části nastavit trimrem 270 ohmů v emitoru na nejmenší zkreslení a nejmenší obsah kmitočtu VFO na výstupu. Obvody L6, L8 a L7 naladit na 3750kHz a zatlumit odpory 8k2. Pracovní body nastavit pomocí trimrů. Tranzistory KSY34 a IRF520 důkladně chladiť! Napájecí napětí musí být alespoň 15V, jinak PA nepracuje uspokojivě. Jako ladící kondenzátor byl použit miniaturní vzduchový kvartál, využita jedna sekce 27pF s převodem 3:1. Jako trimry ve VFO a BFO doporučuji vzduchový hrníček. Jsou stabilní a dobře se ladí. Jako mikrofon jsou použil telefonní vložku 50ohmů.

TRX byl doplněn digi stupnicí podle sborníku QRP 1997, která byla zjednodušena tak, že ukazuje pouze jednotky, desítky a stovky kHz, první číslice -trojka- je nasimulována pomocí odporu 39ohmů, proto "kulatý kmitočť filtr".

Přepínač PŘ1- Isostat s aretací přepíná TRX při ladění - viz generátor. Celý TRX byl postaven do skřínky z Al plechu o tl. 3mm. TX je oddělen přepážkou od ostatních obvodů. Desku budiče SSB a VFO je zapotřebí stínit, uzavřít do krabičky z pocínovaného plechu. Pro napájení je použit stabilizovaný zdroj 25V, který je umístěn v samostatné skříni.

Indukčnosti v TRXu:

- L1 : 20záv. 0,1CuL na kostře 5mm s jádrem, fixovat, stítnit
- L2 : 1záv. na L3 prostrčený středem jádra
- L3, L4, L5, L6, L7, L8 : 28záv. 0,4CuL na toroidu N05 modrý, průměr 10mm
- L9 : 4záv0,4CuL na L8
- L10 : 5záv. 0,5CuY na dvouotv. jádru z TVP, délka 12mm
- L11 : 2záv. 0,5CuY na L10
- L12 : 30záv 1,5mmCu na kostře prům. 30mm, stoupání 2mm/záv.
- L13 : 8záv. 0,5CuY na neznámém toroidu prům. 25mm
- L14 : 16záv. 0,5CuY mezi L13, vinuto 2x po celém obvodu
- L15, L16 : 50záv. 0,1CuI na čínčičce z MF traťa, fixovat
- t1 v TXu : 50záv. 0,1CuL na ferit. tyčce prům. 4mm, délka 30mm

- v nouzi: L13: 3záv. 0,5CuY na dvouotv. jádru délka 12mm
- L14: 7záv. 0,5CuY na L13

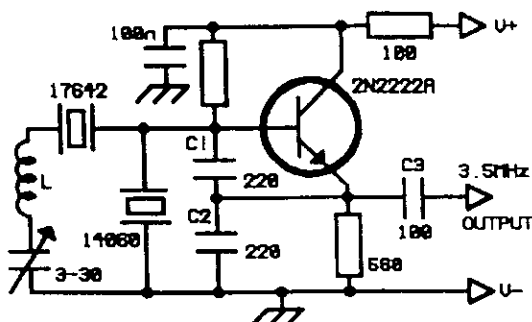
Stavba a oživení je jednoduché, méně zkušeným jako já doporučuji při stavbě konzultace s nějakým zkušeným OM. Při kvalitní anteně jako je dipol, FD4 atd. má TEX solidní vlastnosti, plně vyhovuje pro běžný provoz a reporty 59 nejsou zvláštností.

73/72! Láďa OK1DLY

## VXO pro 80m s velkým rozladěním.

SPRAT

Krystalový oscilátor pro pásmo 80m lze přeladit jen o 2 až 3 kHz. Uvedené zapojení tuto vadu odstraňuje. Skládá se ze dvou krystalů vyšších kmitočtů, které jsou zapojeny paralelně, kmitočtově vyšší krystal má zapojen v serií ladící kondenzátor a cívku jak je to běžné u VXO. Tranzistor osciluje na dvou různých kmitočtech, jejichž rozdíl se odebrá z emitoru. Výstupní signál je potřebí filtrovat k odstranění nežádoucích směšovacích produktů. Kondenzátory jsou polystyrenové, cívka má 44 záv. drátem 0,4CuL na T68-6 (9,1uH)



G3ESP WIDE-RANGE VXO

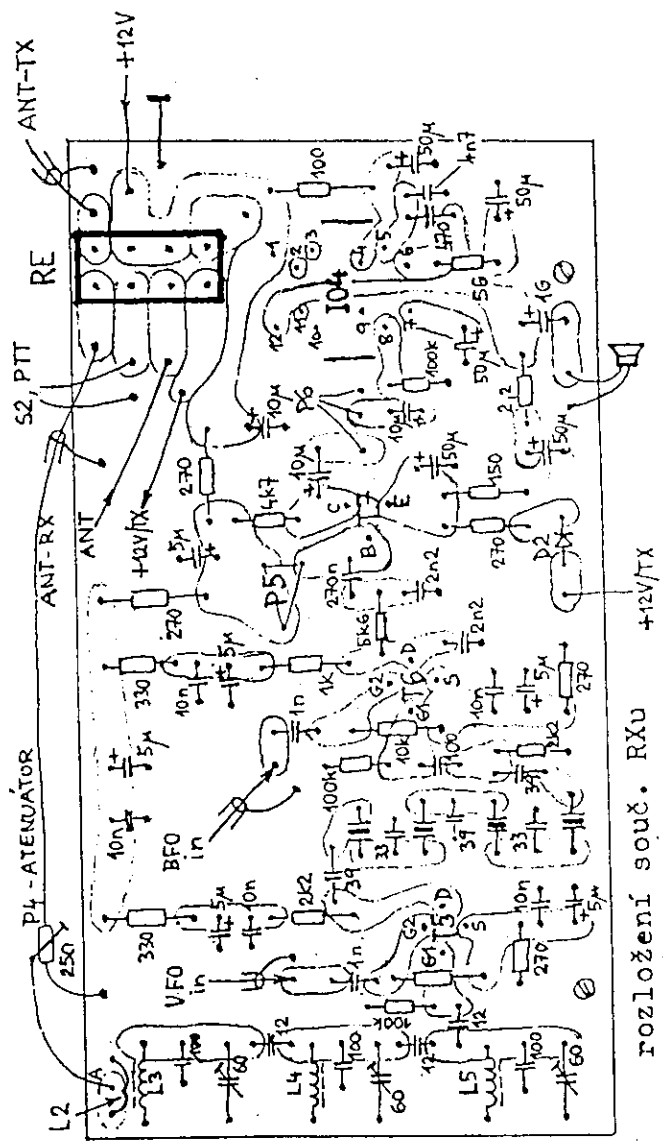




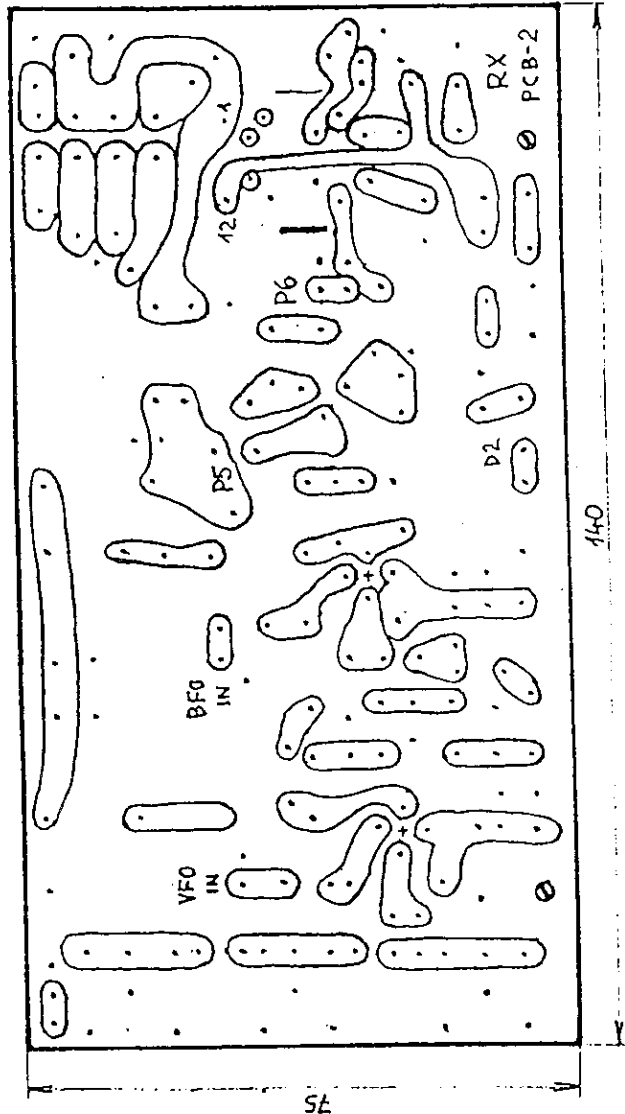




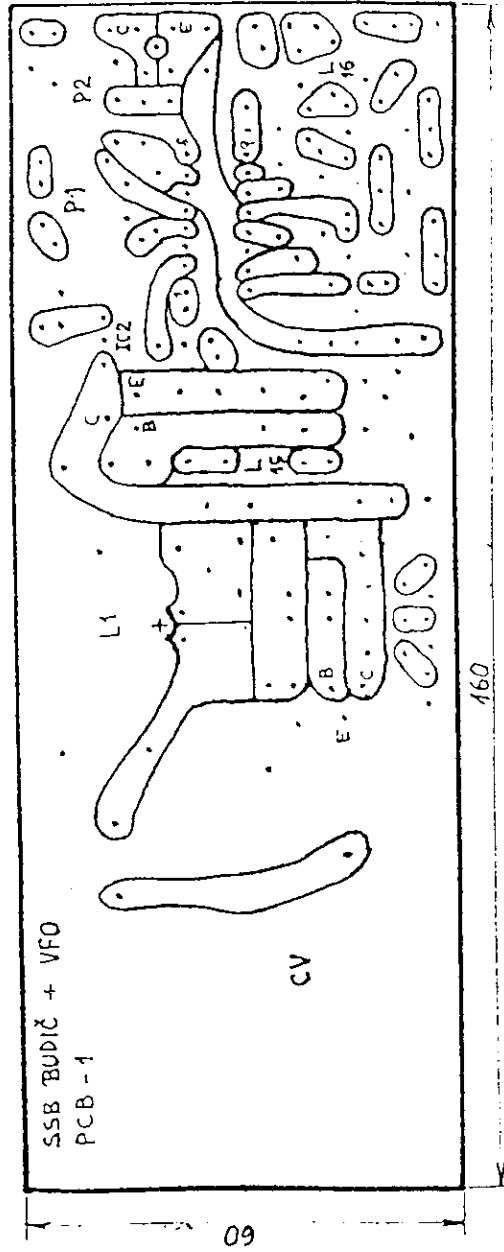




rozložení souč. Rxu +12V/TX



Deska RXu



Deska SSB budiče a VFO



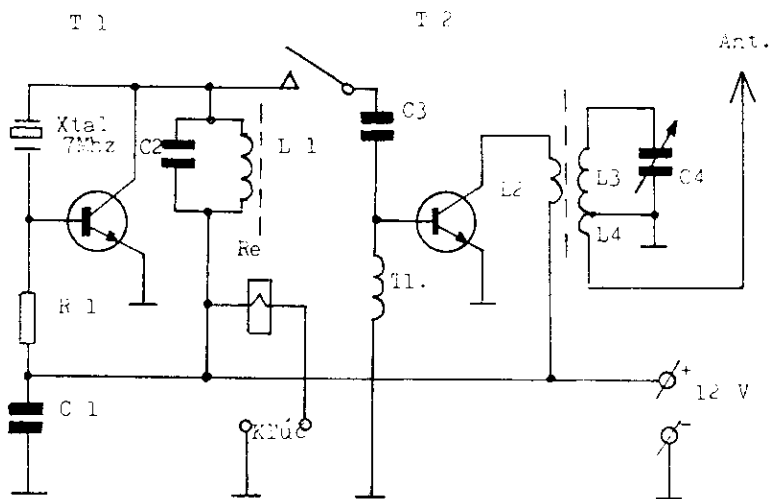


# MINIATÚRNY VYSIELAČ QRPPE ešte raz.

V KTE č.3 bol uverejnený mini TX PLEPIN.V bežnej prevádzke má určité nevýhody.No za jednoduchosť sa na truhej strane akosi platí!

Konštatujem,že od tejto doby čo sa v obchodoch začali predávať viac-menej zdobilé hotové výrobky /stavebnice/, neobjavujú sa tak často návody na zhotovenie vlastných amatérskych zariadení.Urobil som si preto akýsi miniprieskum starej literatúry a zistil som,že je možné ešte dnes aj zo šuplíkových zásob t.č.nemoderných súčiastok vytvoriť niečo,čo bude užitočné a pre radosť amatéra.

K tejto skutočnosti mi tentoraz dopomohla maďarská "Rádiotechnika" z r.1974.Po malých úpravách bol realizovaný mini TX.Podrobné parametre - merania neuvádzam,pretož: žiaľ,nemám tú možnosť uskutočniť ich.Len konštatujem: "Funguje to" !



- L 1 : 20 záv.0,5 smalt na Ø 6 mm•ferit
- L 2 : 5 " " " " "
- L 3 : 28 " " " " "
- L 4 : 5 " " " " "

R 1 = 27 K      C 1 = 10 n      C 2 = 175 p  
 C 3 = 500 p