

AMA

ROČNÍK 4, ČÍSLO 5
ŘÍJEN 1994

MAGAZÍN

ČASOPIS ČESKÉHO RADIOKLUBU

Z OBSAHU:

CONTEST LOG N6TR

CD-ROM AMSOFT

Z HISTORIE:

PRVNÍ OK SPOJENÍ
ZA STORY

Rubriky:

ČRK

OSCAR

VKV

PAKET

QTC

KV

Vydavatel a editor:

Karel Karmasin, OK2FD

Adresa redakce:

AMA magazin
Gen.Svobody 636, 674 01 Třebíč
tel.: 0618 - 26584
fax: 0618 - 22831

Český radioklub:**Sekretariát:**

U Pergamenky 3, 170 00 Praha
7, tel: 02/8722240
Tajemník ČRK:
OK1FGV, Ing. Miroslav Mařík

OSL služba:

P.O.BOX 69, 113 27 Praha 1,
tel: 02/8722253

Předseda ČRK:

OK1MP, Ing. Prostecký Miloš,
Na Lázeňce 503,
107 00 Praha 10 Dubeč,
tel: 02/704620 (02/7992205)

Místopředseda:

OK1VJV, Ing. Voleš Jaromír,
Jindřichovská 3,
460 02 Jablonec n.N.,
tel: 0428/24004

Jednatel ČRK

OK1JP, Karlík Miloslav,
Severovýchodní IV/11,
141 00 Praha 4, tel: 02/763823

Hospodář + VKV manažér:

OK1AGE, Hladký Stanislav,
Masarykova 881,
252 63 Rostoky u Prahy,
tel: 02/397570

KV manažér:

OK1ADM, Dr.Všetečka Václav,
U kombinátu 2803/37,
100 00 Praha 10, tel: 02/7821028

Koordinátor pro monitoring:

OK1JST, Štícha Jiří,
Voskovecova 2751/10,
400 11 Ústí n.L., tel: 047/219494

Manažér Paket radio:

OK1VEY, Majce Svetozar,
Bří Čapků 471, 534 01 Holice,
tel: 0456/3211

Manažér pro publicitu a propagaci:

OK1UUL, Rosenauer Jan,
Větrná 2725, 40011 Ústí n.L.,
tel: 047/44872

Předplatné:

pro členy ČRK: zdarma

nečlenové:

předplatné 150,- Kč poštovní
poukázkou na adresu redakce

Sazba a litografie: R STUDIO v.o.s.

Eliščina 24, 674 01 Třebíč

Tisk: PP s.r.o., Brtnická 25, Jihlava
Snižené · výplatné povoleno JmŘS
Brno, dne 2.1.91, č.j. P/3 -
15005/91.

Dohledací pošta Třebíč 5.

Registrováno MK ČR pod čís. 5315.

Číslo indexu 46 071

OBSAH :

ČRK	3	VKV	13
Zprávy z ČRK přináší Mirek OK1FGV: z jednání rady ČRK, HAM RADIO 94 a IARU, členská evidence a příspěvky na r.94		Postřehy z pásem, PD 94 a IARU Region I. VHF, výsledky PA za I.pololetí 94 výsledky PD a PDM 94	
CONTEST LOG N6TR	5	QTC	19
Karel OK2FD píše o tom, jak lze využívat programů pro vedení deníků v závodech		Silent Key OK2PBE, kurz operátorů Zlín 94, výsledky závodů OM-AC, KV PA, SSB ligy, nový OK DX žebříček, diplomy OKCA a PRAHA, AMA TOP TEN k 1.10.94, OK Pohár 1995 a M ČR na KV, IARU KV Bandplan, pohár pro vítěze OKDX93	
CD-ROM AMSOFT	7	KV	23
Co obsahuje CD-ROM fy AMSOFT		Kalendář závodů na listopad/prosinec 94, podmínky OK/OM DX Contestu 94 výsledky CQ WW FONE a CW 93 výsledky CQ WW RTTY 93	
PRVNÍ SPOJENÍ	8	AMA INZERCE	27
Jožka OK1YG píše k 70.výročí o prvním spojení na KV v Čechách			
ZA STORY	9		
Zdeno OK2ZW popisuje své zážitky z 1.expedice do ZA a to nejen z provozu			
OSCAR	12		
Mirek OK2AQK přináší aktuální informace pro Oscarmany			

ZPRÁVY Z POSLEDNÍ MINUTY:

* **40 LET OK1KRE:** 15.října oslavil RK OK1KRE z Řevničova (DKV) 40 let svého trvání. Do dalších let přejeme hodně úspěchů!

* **V PŘÍŠTÍM ČÍSLE:** Anténní předzesilovače OK1DFC, HYPERLOG - program pro vedení deníku s mnoha výhodami, antény s koaxiálovými trapy, antény TONNA.

* **PŘEDPLATNÉ AMA:** PRO NEČLENY ČRK zůstává předplatné AMA na rok 1995 ve výši 150,- Kč. Zájemci o předplatné časopisu musí tuto částku zaslat obyčejnou peněžní poukázkou (typ C) na adresu redakce nejpozději do 31.12.1994. Pro zájemce ze zahraniční činí předplatné 30 DM nebo 18 USD (v předplatném je zahrnuto poštovní pozemní cestou). Pro zájemce z OM je možné předplatné ve výši 200 SK zaslat na adresu: HAM RADIO PRINT, Roman Kudláč, 'OM3EI, Bakošova 26, 84103 Bratislava, SR.

* **RADIOAMATÉRSKÉ KALENDÁŘE CQ:** Známý radioamatérský časopis CQ vydává pro příští rok dva kalendáře s radioamatérskou tematikou. Kalendáře jsou celobarevné, s překrásnými fotografiemi formátu A4. Jeden z nich je věnován starým radioamatérským zařízením a druhý známým radioamatérům a jejich anténním systémům. Zájemci si mohou tyto kalendáře objednat do 15.11. na adrese Redakce. Cena 1 ks je 12 USD nebo 360 Kč včetně poštovního.

* **SOUTĚŽ O NEJHEZČÍ NÁVRH QSL:** AMA vyhlašuje soutěž o nejhezčí návrh QSL lístku. Návrhy mohou být pouze grafické nebo i s barevnými fotografiemi. Své návrhy můžete zasílat v libovolném formátu do velikosti A4 případně i jako grafický soubor na disketě ve formátu MAC nebo PC. I.cena v této soutěži bude odměněna vytištěním 2000 ks QSL lístků podle vítězného návrhu, II.cena vytištěním 1000 ks QSL. Hodnotící komise si vyhrazuje právo udělit méně nebo i více cen, podle počtu soutěžících. Své návrhy zasílejte nejpozději do 31.1.95 na adresu redakce.

K titulní strane: QTH a antény OK2KQQ na Lysé Hoře

Jednou z nejdůležitějších informací v této rubrice je jak platit členské příspěvky pro rok 1995. Kromě této informace se dozvíte o akcích které proběhly v minulých měsících i o těch které se chystají a představí se vám další dva členové rady tak, jak za sebou náleží dle abecedy.

■ **Kurs radiových operátorek a mládeže 20.-27.8.1994 v Otrokovicích:** Na konci srpna se konal v Otrokovicích Kurs radiových operátorek a mládeže. Kursu se zúčastnilo 71 radioamatérek a mladých radioamatérů. Navíc přišli někteří zájemci pouze ke zkouškám, které nakonec podstoupilo 83 uchazečů. Kurs se ukázal jako úspěšný, neboť z tohoto velkého počtu pouze tři zkoušku neudělali. K samotnému průběhu kursu je nutné dodat, že byl vzorně připraven radioklubem Zlín, takže se podařilo zvládnout i tak velký počet zájemců. Český radioklub přeje všem novým koncesionářkám a koncesionářům hodně pěkných spojení, úspěchů v závodech a soutěžích a hodně pěkných radioamatérských diplomů. Bližší informace o průběhu kursu, jakož i značky nových operátorek a operátorů se dozvíte v rubrice QTC od Radka OK2ON.

■ **Mezinárodní radioamatérské setkání - HOLICE 1994:** Ve dnech 9. - 11.zářří 1994 se konalo Mezinárodní radioamatérské setkání v Holicích. Bylo to už páté setkání v Holicích a z toho třetí na mezinárodní úrovni. Jako každý rok i letos se sjela do Holic obrovská spousta radioamatérů za různým účelem. Někteří uvítali možnost setkání se s druhými u táborového ohně nebo na společenském večeru, jiní si přijeli něco zakoupit na burzu nebo na prodejní výstavu. Oficiální počet účastníků překročil



číslo 2350. Připočteme-li ještě další návštěvníky, kteří se přišli jen podívat, navštívilo letos setkání v Holicích nejméně 2500 radioamatérů. Převážná většina byla určitě spokojena, protože mimo vlastní program setkání byla prodejní hala i burza neustále přelidněna. Bylo se ostatně na co dívat, navíc počasí jako obvykle přálo i diskusním kroužkům pod širým nebem. Český radioklub děkuje všem organizátorům setkání za dobrou organizaci. Přejeme mnoho síly do dalších let a již nyní se většina z nás těší na setkání v roce 1995.

■ **Zasedání rady ČRK - 9.zářří Holice:** Na setkání v Holicích také zasedala rada ČRK, která se zabývala především těmito otázkami:

- schválením hospodaření ČRK v roce 1993 a plněním rozpočtu v roce 1994
 - evidenčními a účetními otázkami (převod majetku HS a pod.)
 - členskými příspěvky a evidencí členů v roce 1995
- Ze zasedání kromě jiného vzešel i postup pro placení členských příspěvků a pro evidenci členů v roce 1995.

■ **Zasedání výkonného výboru rady ČRK - 22.zářří 1994 Praha:** Dne 22.9.1994 zasedal v Praze na sekretariátě ČRK výkonný výbor rady ČRK, na kterém byli přítomni téměř všichni členové rady a zasedání se zabývalo otázkami, na které nebylo dost prostoru při zasedání rady v Holicích.

- Především se jednalo o těchto otázkách:
- smlouva se Sdružením radioamatérů železničářů
 - informace z jednání federálního STSČ
 - účast na výstavě neziskových organizací - Praha 1.-3.12.1994
 - účast na 40. výročí BBT DARC
 - informace z jednání pracovních skupin v Holicích (KV blíže viz rubriku KV a QTC)
 - obsah časopisu AMA magazín
 - záležitosti členské evidence a informovanosti klubů a členů

■ **Členové rady ČRK se představují:**
OK1FR, František Balek - II. KV manažér rady ČRK (Mládežnická 1238, 386 01 Strakonice, tel. 0342/21707): František Balek se narodil 22.12.1945 v Kvašňovicích v okrese Klatovy. Po dokončení elektrotechnické školy se rozhodl studovat vojenskou sdělovací školu, obor radio, v Novém Městě nad Váhom, kde se také poprvé setkal s radioamatérskou činností. V tomto městě začal docházet do radioklubu OK3KAS. Od roku 1967 působí v radioklubu OK1KBI Horažďovice, kterého je nyní předsedou. Kromě toho v současné době ještě hostuje v radioklubu OK1KCS ve Strakonici, kde od roku 1988 bydlí. Franta OK1FR získal koncesi v roce 1970 pod značkou OK1IBS, v roce 1973 získává třídu A a po deseti letech v roce 1980 si změnil značku na OK1FR. Věnuje se převážně telegrafnímu provozu a získávání diplomů. Sbírkou OK1FR čítá v současné době přes 300 diplomů. S takovou sbírkou se může pochlubit jen málokterý radioamatér. Předsednictví v radioklubu OK1KBI převzal Franta po OK1NH, kterému při jeho pobytu na moři jako OK4NH/MM dělал dlouhou dobu QSL manažéra. Kromě radioamatérské činnosti se též František věnuje létání a má šestiměsíční vnučku Vendulku. Pro své velmi dobré výsledky byl zvolen do rady ČRK kde zastává funkci II. KV manažéra.

OK1AGE, Stanislav Hladký - VKV manažér a hospodář ČRK (Masarykova 881, 252 63 Roztoky u Prahy, tel. 02/397570):

Standa Hladký se narodil 27.dubna 1939 v Jíčině. K radioamatérskému koníčku se dostal asi o dvacet let později a to především díky našemu přednímu radioamatérovi Janovi Hekrdle OK1WI. Činnost tohoto radioamatéra, který byl naším prvním radiotelegrafistou na lodi Republika, se Standovi velice líbila a proto se mu tato činnost stala celoživotním koníčkem. Po vojenské službě v roce 1961 získává svou koncesi se značkou OK1AGE a začíná aktivně pracovat v klubu OK1KHI v Roztokách u Prahy. Práci v klubové stanici OK1KHI věnuje Standa velkou část svého volného času od šedesátých let až po dnešek. Od roku 1963 až do posud je vedoucím operátorem OK1KHI a pod jeho vedením dosahuje stanice při závodech prvotřídních výsledků. Důkazem je například první místo v závodě IARU region I VHF Contest v roce 1982, kdy Roztocký klub dosáhl 600 tisíc bodů, což je vůbec největší počet bodů za dobu historie tohoto závodu. Roztocký radioklub si pod vedením Standy také vybudoval pěkné vysílací středisko v Roztokách a hlavně pro závody druhé stanoviště na Sněžce. Ze Sněžky se ozývá OK1KHI od roku 1970. Standa sám se zajímá především o VKV provoz. V této oblasti již dosáhl mnoho úspěchů. Například jako první u nás postavil anténu PAOMS, která se brzy stala oblíbenou anténou pro pásmo 2m u nás. V roce 1969 organizuje první VKV seminář na Lesní boudě v Krkonoších a podobně. V roce 1988-89 se ozývá z Dubny u Moskvy jako OK1AGE/UA3 na KV i VKV. Od roku 1992 pracuje v radě ČRK jako hospodář a od roku 1993 zároveň i jako VKV manažér.

!!! NEPŘEHLEDNĚTE !!!

■ **Členské příspěvky a evidence pro rok 1995:** Rada ČRK na svém zasedání v Holicích dne 9.9.1994 projednala otázku členských příspěvků na rok 1995 a navrhla opatření v oblasti evidence členů. Poněvadž na členských průkazech dochází k vyčerpání prostoru pro potvrzování o zaplacení příspěvků, budou všem členům, kteří zaplatí příspěvky na příští rok, vydány průkazy nové. Tím také dojde k odstranění nedostatků v současné evidenci. Rada přijala jednomyslně toto rozhodnutí:

1. Členské příspěvky na rok 1995 zůstávají ve stejné výši jako na letošní rok, t.j. dospělí členové 100,-Kč mládež a důchodci 50,-Kč
- Ti, kteří mají příspěvek na rok 1995 již částečně nebo plně uhrazen započítáním předplatného AMA z roku 1994, doplatí případně pouze rozdíl (t.j. 50 Kč).
2. Platnost členských průkazů (bílých) a registrace klubů končí dnem 31.12.1994.
3. Příspěvky na r.95 je třeba uhradit tak, že přímí členové zašlou sekretariátu ústřížek (kopii) složenky do 31.12.1994 a kluby do stejného termínu rovněž ústřížek složenky a seznam členů s uvedením výše jejich plateb.
4. Nové členské průkazy budou vydány všem členům, kteří zaplatí příspěvky 1995. Evidenční čísla se nemění.

5. Radioklubům budou vydány nové registrační listy a to současně se zasláním nových členských průkazů. Registrační čísla se nemění.

6. Členové RK, kteří mají zaplacen příspěvky na r.1994, ale nezaplatí na rok 1995 budou nadále dle stanov členy ČRK, ale nebudou jim poskytovány členské služby. Jedná se o QSL a AMA. Pokud uhradí příspěvky v průběhu roku 1995, budou převedeni do seznamu řádných členů a vydány jim členské průkazy a reg. listy.

7. Sekretariát ČRK bude předávat doplňky seznamu členů QSL službě a distribuci časopisu ke konci každého lichého měsíce. Teprve od tohoto dne má člen či RK nárok na členské služby. Současně budou promítnuty i případné další ohlášené změny.

8. K 31.12.1994 bude zrušeno členství těm klubům a členům, kteří neuhradí příspěvky na r.94 nebo 95. Za tímto účelem rada ustavila komisi a zmocnila ji k tomuto úkolu. Klubům bude toto rozhodnutí dáno na vědomí písemně do 30.11.1994.

9. Klubům, kde počet členů klesl pod 3 platících, bude zasláno upozornění s termínem, do kdy je nutno zvýšit počet členů - jinak bude zrušena registrace klubu a jeho členové převedeni jako přímí.

10. Informaci o těchto opatřeních bude zveřejněna v AMA 5/94 a vysílání OK1CRA.

K těmto opatřením dále přijala rada tyto zásady:

A - Předplatné AMA 1995 nenahrazuje členský příspěvek do ČRK. (Jednalo se o výjímku platnou pouze do 31.5.1994 pro rok 1994.)

B - Členem ČRK může být fyzická osoba jen jednou t.j. buď jako přímý člen, nebo jako člen některého klubu ČRK. (t.j. tam kde platí). Tím pochopitelně není dotčena možnost hostovat v jiném klubu, ale tento klub takového člena vůči ČRK neviduje.

C - Trvat na povinnosti uvádět variabilní symbol (evidenční číslo člena či registrační číslo RK) na platebních dokladech. Doklady, kde bude toto číslo chybět neprověřovat a nepokládat za platbu příspěvku, ale za dar ve prospěch ČRK.

D - U RK navíc trvat na současném zaslání seznamu platících, jinak postupovat obdobně jako u předchozího bodu.

E - U RK jako jeho členy vést nadále jen ty, kteří zaplatí příspěvky prostřednictvím radioklubu. Kdo zaplatí přímo bude automaticky převeden mezi přímé členy a naopak.

F - Nové přihlášky podané v období 1.11.1994 až 31.12.1994 akceptovat až od 1.1.1995.

G - Obnovení členství v ČRK jednotlivce či RK je podmiňováno novou přihláškou.

V tomto čísle AMA magazínu naleznete vytištěnou poštovní pokázku pro zaplacení členských příspěvků pro rok 1995. Tuto složenku mohou použít pro platbu přímí členové i pokladníci radioklubů ČRK. Nezapomeňte však do kolonky variabilní symbol uvést vaše evidenční (rodné) číslo a u platby za klub číslo klubu. Ústřížek složenky nebo jeho kopii, zašlete na sekretariát nejpozději do 31.12.1994. Od klubů navíc seznam členů, za které je platba provedena a kartu klubu s uvedením změn.

■ **HAM RADIO a IARU:** Již 45. radioamatérské setkání na břehu Bodamského jezera se uskutečnilo ve dnech 24. až 26. července 1994. Ve Friedrichshafenu se letos sešlo více než třicet tisíc radioamatérů z celého světa. I oficiální část setkání dosáhla rekordu, neboť na setkání byli přítomni představitelé více než čtyřiceti organizací 1. oblasti IARU. Během setkání se uskutečnilo i zasedání pracovní skupiny pro společné licence 1. oblasti IARU. Na pořadu byly otázky související s doporučeními CEPT T/R 61-01 a T/R 61-02, problémy, které mohou v některých zemích nastat. Hlavní pozornost byla věnována návrhu na zavedení začátečnických tříd v rámci doporučení CEPT T/R 61-02. Bylo konstatováno, že postoje jednotlivých povolovacích orgánů jsou velice rozdílné a že se pravděpodobně nedosáhne harmonizace v tomto směru. V sobotu 25. července se konalo zasedání představitelů členských organizací IARU. Vedle organizačních záležitostí byla pozornost věnována aktivitám v rámci mezinárodních organizací, jako jsou Eurocom, CEPT, ITU, ETSI a pod. V této souvislosti přišla na pořad jednání i otázka homologací radioamatérských zařízení. To jsem ještě nevěděl, jak i u nás je tento problém aktuální. V souvislosti s přípravou nových obecných předpisů se i u nás vyskytl názor, že radioamatérská zařízení je nutno homologovat. Na základě informací z této porady a též ze zasedání pracovní skupiny pro společné licence se mi podařilo obstarat materiály CEPT, kde pokud se hovoří o homologaci rádiových stanic, tak s výjimkou stanic radioamatérských. Tyto materiály jsem pak mohl předat ČTÚ. Homologace by totiž byly v rozporu s definicí radioamatérské služby podle Radiokomunikačního řádu.

Na setkání měl svůj oficiální stánek i ČRK. Cílem bylo seznamovat přítomné s činností ČRK, včetně diplomového programu, podmiňování OK/OM DX Contestu, setkání v Holicích. Na mapách se mohli návštěvníci seznámit nejen s umístěním FM převaděčů v České republice, ale i mapou paketové sítě. Během celé doby ve stánku probíhaly rozhovory na nejrůznějších úrovních. Snad nejvíce se diskutovalo v oblasti KV a DX.



Mezi návštěvníky nechyběli ani amatéři těch nejzvučnějších jmen - K3EST, DJ6QT, DL1VU, I2MQP či naši bývalí kolegové z opravdových dálek jako VE6MV a KP2AD. Po konzultacích s manažery dalších evropských zemí byly dokončeny také podmínky nového závodu EU SPRINT, jehož je ČRK spolupořadatelem, a který pak OK2FD prezentoval na Contest Fóru.

■ **Radiokomunikační řád:** Stejně jako pro ostatní uživatele rádiových vln je Radiokomunikační řád závazný i pro radioamatéry. Radiokomunikační řád v oddíle RR1, odstavci 3.33 definuje amatérskou službu jako radiokomunikační službu, která slouží k vlastnímu vzdělávání, vzájemné komunikaci a technickému zkoumání uskutečňovanému amatéry, to je plně autorizovanými osobami, které se zajímají o radiotechniku jediné z osobního snažení a bez peněžních zájmů.

Obdobně je definována i amatérská družicová služba, která k rádiové komunikaci používá vesměrné stanice na družicích.

V odstavci 4.33 je definována amatérská stanice jako stanice amatérské služby.

Amatérské službě a amatérské družicové službě je věnován oddíl RR32, ve které je stanoveno:

Část I. Amatérská služba

§ 1. Rádiová komunikace mezi amatérskými stanicemi různých zemí může být zakázána, rozhodne-li o tom administrace jedné ze zemí, kterých se to týká.

§ 2. (1) Je-li vysílání mezi amatérskými stanicemi dovoleno, musí být uskutečněno v jasném jazyce a musí být omezeno na technická sdělení, odpovídající pokusům, a na poznámky osobního charakteru, které pro svou bezvýznamnost by nebyly svěřeny veřejné telekomunikační službě.

(2) Je absolutně zakázáno amatérským stanicím, aby byly používány pro mezinárodní komunikaci pro třetí osoby.

(3) Toto ustanovení může být změněno zvláštní dohodou mezi administracemi zainteresovaných zemí.

§ 3. (1) Libovolná osoba, která má povolení k obsluze amatérské stanice, musí prokázat, že je schopna přesně ručně vysílat a sluchem přijímat texty v Morseově abecedě. Zainteresované administrace mohou libovolně tento požadavek změnit v případě stanic, které jsou používány výhradně na kmitočtech nad 30 MHz.

(2) Administrace mohou zjišťovat a posuzovat nutnost ověřování operátorské a technické kvalifikace každé osoby, která si přeje obsluhovat zařízení amatérské stanice.

§ 4. Maximální výkon amatérské stanice může být zainteresovanou administrací určen s ohledem na technickou kvalifikaci operátorů a podmínek, za kterých tyto stanice mohou být obsluhovány.

§ 5. (1) Všechny obecné podmínky Radiokomunikačního řádu se vztahují na amatérské stanice. Zvláště vyžadovaný kmitočet musí být stabilní a prostý nežádoucího vyzářování, jak to stav technického vývoje pro takové stanice dovoluje.

(2) Během trvání vysílání, amatérské stanice musí v krátkých intervalech vysílat vlastní volací značku.

Část II. se týká amatérské družicové služby. Na tuto službu se plně vztahují ustanovení pro amatérskou službu. Navíc v §7 jsou uvedeny povinnosti, které je nutno splnit před vypuštěním družice na oběžnou dráhu.

CONTEST LOG N6TR

Karel Karmasin, OK2FD

Contest Log N6TR je program pro závody na KV, o kterém jistě slyšelo mnoho našich amatérů, ale dosud neměli příležitost se s ním blíže seznámit. I já jsem o něm věděl ještě nedávno jen z časopisu. I když jsem věděl, že Tree N6TR je nejen vynikajícím operátorem a contestmanem, ale našťastí i dobrým programátorem, který napsal řadu programů pro kontrolu deníků (mimochoodem jsou používány i pro kontrolu deníků v CQWW), přece jen jsem si myslel, že se jedná jen o další program z „řady“. Jako uživatel programu CT od K1EA jsem si myslel, že se bude jednat jen o variantu podobného programu, a protože s CT jsem vcelku spokojen, nebyl důvod se shánět po dalším programu. Ano, to ale byla pravda až do doby EU Srintu a nadcházejícího OK/OM DX Contestu. Pokud bych se nechtěl vrátit zpět k papíru (a to rozhodně ne) a pracnému zpracování deníku „post contest“ (i tak se nabízel program HAM, který je v tomto směru naprosto univerzální a dá se použít pro libovolný závod, bohužel ale ne v reálném čase). Program CT je totiž napsán velmi omezeně pouze pro několik hlavních závodů a nelze jej přinutit k práci s nestandardním kódem či násobičkou. Program CT vám zkrátka nedovolí nic, co se neshoduje s podmínkami daného závodu, nebo se jim alespoň nepodobá. Po dotazech mi bylo doporučeno, ať vyzkouším program N6TR, který lze prý provozovat skoro ve všech závodech v reálném čase, s paketem a navíc při cw lze s ním i klíčovat tcvr.

Po prvním spuštění programu jsem nebyl příliš nadšen - program mi z vnější stránky příliš připomínal starší „sharewareové“ programy, které sice vypadají, že mají všechna „P“, ale brzy zjistíte, že jsou prakticky nepoužitelné. Ve srovnání s CT program N6TR nebyl barvami ani okny a žádnou grafikou. Čistě textové informace. Protože jsem zrovna neměl čas jej blíže zkoumat, odložil jsem jej a vrátil jsem se k němu až před EU Sprintem. A udělal jsem chybu! Jak se říká, pod obyčejným roztrhaným šatem se může skrývat zlaté srdce. Jakmile jsem si totiž vyzkoušel vlastní klíčování tcvru z klávesnice, či lépe řečeno z programu a začal jej srovnávat s CT, uvědomil jsem si, jaký poklad se v novém programu skrývá. Neváhám říci, že se jedná o nejlepší program tohoto druhu, s jakým jsem se dosud setkal. Díky tomu, že je Tree tak dobrým programátorem i contestmanem a že si našel čas napsat tento program! Samozřejmě není nic absolutně dokonalého a i na tomto programu by se dalo něco zdokonalit, ale v současné době nejsem schopen říci co. Posuďte sami z dalšího stručného popisu.

Kompletní software N6TR zabírá pouze asi 740 kB a skládá se ze dvou programů. První z nich, LOG, je určen pro vlastní vytvoření deníku a druhý, POST, pro jeho

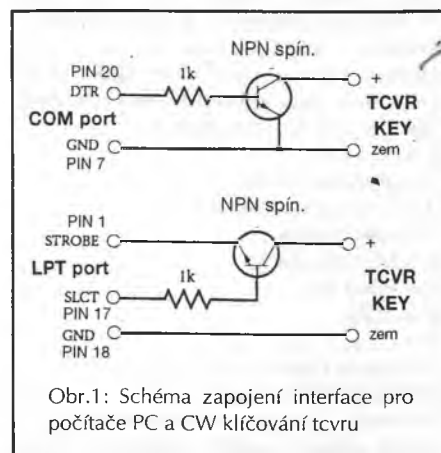
zpracování a tisk (po závodě). Základní parametry programu LOG jsou definovány v krátkém textovém souboru s označením LOGCFG.DAT. který, pokud neexistuje, se vytváří při prvním puštění programu a který pak lze později editovat či doplňovat při běhu programu. Při běhu programu ale nelze měnit značku nebo druh závodu. To je možné ale udělat editací např. Nortonem. Pokud chceme nadefinovat nový závod, musíme nejprve přkopírovat stará data posledního deníku do jiného adresáře. Soubory deníků jsou označeny LOG.DAT, LOG.TMP, RESTART.BIN a LOGCFG.DAT. Při definici nového LOGCFG.DAT budete nejprve požádáni o zadání vlastní značky a pak dostanete možnost výběru jednoho z následujících závodů:

ALL ASIAN	JA INT'L DX
ALL JA	KCJ
ARI	NA QSO
ARRL	NRAU
ARRL 10 M	OK DX
ARRL 160 M	PACC
CALIFORNIA	REGION I FD
CQ 160	SCANDINAVIA
CQ M	SOUTH AM.WW
CQ WPX	SP DX
CQ WW	SPRINT
FIELD DAY (USA)	SWEEPSTAKES
HA DX	VK ZL
HELVETIA	WAE
IARU	XMAS
IOTA	YO DX

Uvědomíte-li si různost či podobnost podmínek dalších závodů, jistě naleznete po kratším testu využití programu i pro další závody. Já jsem například vyzkoušel, že při zadání závodu PACC můžete úspěšně absolvovat s programem i vnitrostátní závody KV PA a SSB LIGU, kdy při zadávání okresního znaku vám program

bude sledovat správně i násobičky. Při zadání závodu typu PACC lze úspěšně program použít i pro nový OK/OM DX Contest, kdy vám program po zadání prefixu po pořadovém čísle spojení bude vyhodnocovat i násobičky (i když na každém pásmu zvlášť - nové podmínky OK/OM DX budou ale do programu zapracovány do příštího ročníku).

Po zadání druhu závodu se definuje, zda používáte barevný nebo černobílý monitor a pak následuje otázka, zda chcete program použít pro simulaci závodu. Tato možnost totiž slouží pro to, aby jste se s programem blíže mohli seznámit mimo závod, naučili se psát rychle na klávesnici a vůbec se zdokonalili v tomto tak užitečném způsobu vedení deníku na počítači. Pokud odpovíte kladně, program vám začne generovat a hrát morse značky, které pak musíte správně napsat na klávesnici a obsluhujete program, jako byste skutečně navazovali spojení. Pokud ale chcete jet závod opravdu na pásmu, nezapomeňte na tuto otázku odpovědět záporně, jinak se dočkáte překvapení, že vám program



25 Pts		1994 KV PA Contest OK2FD					Mem = 50416	
		160	80	40	20	15	10	All
CW QSOs	0	5	0	0	0	0	0	5
CW Mults	0	5	0	0	0	0	0	5

Mult needs for OK2LW:
 CW : 160 80 40 20 15 10
 SSB: 160 80 40 20 15 10

80CW	10-Oct-94	05:52	1	OK1DRQ	599	599	dpm	dpm	1
80CW	10-Oct-94	05:53	2	OK2EC	599	599	gho	gho	1
80CW	10-Oct-94	05:53	3	OK2PVG	599	599	gtr	gtr	1
80CW	10-Oct-94	05:54	4	OK1WF	599	599	ech	ech	1
80CW	10-Oct-94	05:54	5	OK1CF	599	599	emo	emo	1
80CW	10-Oct-94	05:55	6	OK2LW				INSERT	

30 WPM This hr = 5 Rate = 5
 ENTER a callsign. SPACE for dupecheck. Alt-H for help
 <OK2LW>
 F1/2-CQ F3-Ex F4-73 F5-Call F6-DECall F7-WkdB4 F8-Agn F9-? F10-KeyBoard CW

začne z ničeho nic klíčovat při spojení. Nakonec ještě nakonfigurujete to nejpříjemnější, zda chcete program využít i pro vlastní klíčování transceivru jako paměťový klíč. Nabízí se vám možnost připojení klíčování na všechny dostupné porty počítače, nejvýhodnější je ale použít pro klíčování paralelní port pro tiskárnu LPT1. Abyste ale mohli připojit počítač přímo ke konektoru pro klíč v transceivru, potřebujete si k tomu udělat velmi jednoduchý klíčovací interface, který se skládá z jednoho tranzistoru a odporu a který lze snadno zabudovat přímo do konektoru na straně počítače (nepotřebuje žádné vnější napájení). Schémata těchto obvodů pro porty COM a LPT jsou na obr.1. Tím základní konfigurace programu končí - další parametry můžete ale do souboru dodat příkazy CTRL-J a ALT-P při běhu programu.

Po konfiguraci se vám objeví základní obrazovka. Samozřejmě, že poprvé nevíte co s ní. Stiskem ALT-H se vám ale ukáže nápověda - jak a kterými klávesami program můžete ovládat. Další informace naleznete po stisku příslušné kombinace kláves. Pokud chcete program hned použít pro jiný než standardní závod, kde již budete mít skoro všechno správně nastaveno, musíte si nejprve nadefinovat správný kód, který chcete vysílat. K tomu slouží funkce ALT-P, kterou můžete nadefinovat obsah kterékoliv paměti, kterou pak vyvoláte buď automaticky (předávaný kód) nebo stiskem funkční klávesy F1-F9. Na rozdíl od programu CT zde neustále na obrazovce vidíte, co pod kterou funkční klávesou máte - v posledním řádku obrazovky dole jsou zobrazeny jejich funkce. Základní definice daná programem je:

F1 a F2 = CQ
 F3 = předávaný kód
 F4 = 73 DE vaše značka TEST
 F5 = vaše značka
 F6 = DE vaše značka
 F7 = WKD B4
 F8 = AGN
 F9 = ?
 F10 přepne klávesnici do módu MORSE (stiskem ENTER se vrátíte zpět).

Nejste-li s tímto obsahem spokojeni, můžete obsah pamětí funkčních kláves

kompletně změnit. Myslím si ale, že spíše budete provádět jen minimální kosmetické úpravy podle své chuti. Ono totiž na vlastní definici programu je vidět, že ji nedělal spíše programátor (jak je tomu bohužel u velké části programů), ale skutečný Operátor s velkým "O".

Co tedy budete muset udělat, např. pro OK/OM DX nebo KV PA, je nadefinovat správný kód, nejprve stiskem ALT-P, pak volbou O se dostanete do obrazovky dle obr.3 a pak již snadno zadáte potřebný kód pro změnu kódů v položkách 2, 7 a 8 (CQ EXCHANGE, REPEAT S&P EX a S&P EXCHANGE), například zadáním 5NN GTR. Pro všechny kombinace kódů vám poslouží nápověda ve střední části obrazovky.

Možná si řeknete, proč o tom tak dlouze vykládám, že máte svůj oblíbený klíč a nebudete zkoušet nějaké novoty a vypadat v prvním závodě jako učni. I já jsem si říkal totéž, ale chce to jen trochu odvahy a naučit se něčemu novému, neobvyklému. Vynaložená námaha se vám vrátí i z úroky. Právě ve funkci programovatelného programového klíče je ukryta nejsilnější zbraň programu a zkušenosti N6TR. Po prvních krocích brzy zjistíte, že provoz tímto způsobem je mnohem snadnější než za použití sebelepsího klíče. Pokud nejste ještě úplně sžití s klávesnicí, je optimální paralelní spojení s automatickým klíčem, který vám pomůže řešit nestandardní situace na pásmu. Samozřejmě, že „skalním“ není klíčování z programu vnučováno za každou cenu. Necítíte-li se opravdu dost zkušený či odvážný, můžete si klíčování kdykoliv vypnout či zapnout příkazem CTRL-K.

Nyní bude potřebovat se seznámit ještě s několika základními operacemi, z nichž nejdůležitější jsou: jak změnit pásmo (ALT-B), mód provozu (ALT-M) a jak ukončit program (ALT-X). Rychlost MORSE změníte snadno klávesami PgUp nebo PgDn (nahoru a dolů) nebo také číselně ve WPM (ALT-S). Popisy všech 44 funkcí, z nichž většinu ze začátku nebude potřebovat, naleznete opět v nápovědě (ALT-H).

Po tomto úvodě již můžete začít závodit. Po vložení značky protistanice a stisku ENTER vám program automaticky odklídčuje

tuto značku i předávaný kód a bude čekat na to, až napíšete přijatý kód od protistanice. Pokud jej nenapíšete nebo v případě zón nepotvrdíte, máte smůlu, program vás nepustí dál a značku musíte smazat. Po napsání přijatého kódu jej program okamžitě vyhodnotí, zapíše spojení a můžete zadávat další značku. Před tím můžete stiskem F4 protistanici potvrdit spojení. Samozřejmě je při klíčování pamatováno na všechno - lze opakovat cokoliv, od vlastní značky až po předávaný kód, či se žádat opakovaně čehokoliv od protistanice. Pokud sami vyhledáváte protistanice a zajímá vás, zda již uvedenou stanicí máte, stačí napsat značku a stisknout mezzerník a program vám okamžitě odpoví, zda se jedná o opakované spojení nebo ne. Pokud je spojení opakované, napíše vám program slovo DUPE, smaže značku a tak uvolní místo pro další značku. Pokud jste napsali takovou značku na volání protistanice, stačí stisknout ENTER a program sdělí této stanici, že spojení již bylo (toto klíčování jak i kterékoliv jiné můžete kdykoliv zrušit stiskem ESC).

Program zobrazuje na obrazovce mimo právě aktuální spojení vždy posledních 5 spojení, u kterých také můžete zpětně provést opravy (příkazem ALT-E, pouze ale u těchto 5 spojení, u starších je to možno provést až po závodě, pokud tedy zjistíte v průběhu závodu, že jste udělali někde např. chybu ve značce, musíte si to poznačit bokem). Mimo spodní část obrazovky, kde je zobrazena kompletní část deníku, program využívá horní část obrazovky pro další informace a to pro přehled o spojeních a násobičích na jednotlivých pásmech, u některých typů závodů (např. CQWW vám zobrazuje i běžné násobiče, které vám ještě chybí a podobně. LOG lze samozřejmě napojit i na paket a DX Cluster, v tomto směru není tak flexibilní, ale základní informace o nových násobičích si pak můžete vyžádat příkazem CTRL-U, vlastní komunikaci s TNC pak CTRL-B. Před tím je ovšem nutno nadefinovat vlastní komunikaci počítače s TNC v konfigurčním souboru LOGCFG.DAT.

Program LOG N6TR je napsán tak, že jej mohou využít operátoři při cw pile-upu, kdy stačí psát pouze značky na klávesnici (což by dělali i při jiném programu) a ostatní již provede program sám. Tak tomu bude tehdy, když operátor bude s programem sžitý - pak pro něj bude i hodinový průměr přes 200 spojení hračkou. A to je z pohledu OK stanice úctyhodný výkon. Tree jezdí většinou závody v kategorii 1 operátor a tomu odpovídá i jeho program. Minimalizuje nároky na obsluhu opravdu maximální měrou. Není stavěn ale jako program CT pro práci superstanic v kategoriích více operátorů, kdy je zapotřebí propojit více pracovišť počítači v reálném čase. To umí jen program CT od K1EA. Ve všech jiných případech jej ale můžete s úspěchem použít.

Jakmile máte po závodě, máte sice k dispozici celý deník, ale určitě ne v dokonalém a bezchybném stavu. Potřebujete nyní opravit chyby, které byly částečně způsobeny operátorem a částečně vinou nových prefixů či nestandardních značek,

25 Pts 1994 PAKV Contest OK2FD Mem = 50416
 OTHER CW MESSAGE MEMORY STATUS

```

1. Call Okay Now - } OK %
2. CQ Exchange - 5NN GTR
3. CQ Ex Name -
4. QSL Message - 73 \ TEST
5. QSO Before - SRI QSO B4 73 \ TEST
6. Quick QSL - TU
7. Repeat S&P Ex - 5NN GTR
8. S&P Exchange - 5NN GTR
9. Tail end msg - R
A. Short 0 = T B. Short 1 = A C. Short 2 = 2 D. Short 9 = N
# QSO number % database name ~ GM/GA/GE : Enable keyboard CW
[ RST prompt ^ half space ] repeat RST sent @ Call window contents
$ GM + name | received name \ My callsign } partial corrected call
^F WPM+2 ^S WPM-2 + AR < SK = BT ! SN & AS ) last QSO's call

```

Number or letter of message to be programmed (1-9, A-D, or ESCAPE to exit) :

80CW 10-Oct-94 05:55 6 OK2LW INSERT

30 WPM This hr = 0 Rate = 0
 Msg = 5NN GTR

No calls found

F1/2-CQ F3-Ex F4-73 F5-Call F6-DEcall F7-WkdB4 F8-Agn F9-? F10-Keybaord CW

Obr.3

kteří program nebyl schopen správně vyhodnotit. Dále musíte také obvykle deník vytisknout a vytvořit i seznamy stanic, se kterými jsme na jednotlivých pásmech pracovali. Toto všechno můžete provést libovolným textovým editorem, např. i T602, protože soubor LOG.DAT je v textovém formátu (nezapomeňte si ale na konec nahrát i souborem LOG.TMP, který obsahuje posledních 5 spojení). Nebo můžete všechny opravy a tisky přenechat dalšímu programu N6TR, který se jmenuje POST. Program POST můžete pustit i na jiné datové soubory, než vytvořené programem LOG, musí ovšem být ve stejném formátu, což není ale takový problém, protože LOG.DAT je v čistém textovém formátu. Hlavní menu programu POST se dělí do několika částí:

Podmenu F definuje, se kterým souborem bude program pracovat - můžete si předem přejmenovat soubor LOG.DAT např. na CQWWCW94.DAT). Podmenu P - Processor vám projde celý soubor a vyhodnotí jej, přičemž pokud by našel duplicitní spojení, označí je slovem DUPE. Pokud nalezneme značku, kterou nemůže vyhodnotit, dá vám možnost přiřazení země DXCC podle standardního prefixu. Takto můžete přiřadit zemi DXCC jen k určité dané značce (tak se řeší výjimky, jako např. KG6DX) nebo celé sérii prefixů (změny v DXCC a podobně).

Podmenu L slouží pro opravy, kde můžete v souboru dat cokoli opravit a připravit jej pro závěrečný tisk. Můžete také sloučit více deníků dohromady - v případě například provozu MULTI-MULTI. Můžete zde také provést konverzi formátu dat z programu CT do programu N6TR. Pro tisk dodatečných informací a nejrůznějších seznamů slouží podmenu R - Report. Můžete si vyhodnotit závod i z takových hledisek, jako je četnost přechodu z pásma na pásmo, kolik jste navázali spojení s jednotlivými kontinenty, vytisknout přehled násobičů, hodinové průměry, a pod. Co je na všem sympatické je to, že výstup informací si můžete zvolit do souboru, na obrazovku nebo na tiskárnu. A abychom nezapomněli poslat QSL ze závodu - v podmenu Q si můžeme vybrat jaké samolepky a komu je budeme chtít poslat. Spojení lze vybrat buď jednotlivě podle značek, nebo si je můžeme předem označit. Můžeme při tom být sporní a umístit až 3 spojení s toutéž stanicí na jednu samolepku.

Úplně poslední soubor možností najdete v podmenu U - Utility. Zde jsou už opravdu poměrně okrajové záležitosti, ale za zmínku stojí možnost editace databáze jmen operátorů, která obsahuje více než 10000 jmen. Zde si také můžete vyzkoušet, jste-li dostatečně známým contestmanem, nebo zda na tom musíte ještě chvíli pracovat. A k tomu by vám právě program od N6TR mohl pomoci...

Co dodat na závěr? Snad jen to, že program se momentálně komerčně neprodává a je v této verzi jako shareware - na požádání jej zašlu všem zájemcům, kteří si pošlou SASE a naformátovanou disketu, nejlépe 3.5". Na oplátku uvítám vaše zkušenosti s jeho použitím, zvláště definicí pro jiné závody. □

CD-ROM AMSOFT

Karel Karmasin, OK2FD

Ano, už je to i mezi amatéry. Informační exploze v podobě CD-ROMů plných nejrůznějších programů pronikla po čase i k nám. Některé z nich jsou úzce specializovány pouze na programy pro radioamatéry. Nejlákavějším soustem na nich ale bývá často úplný severoamerický Callbook, kde navíc mimo adresu můžete nalézt i další údaje o vlastníkovi značky - kdy získal koncesi a kdy se narodil. Jedním z těchto CD-ROMů je i stříbrný disk firmy AmSoft s názvem The World of HamRadio. Mimo Callbook zde můžete nalézt snad všechny druhy programů pro radioamatéry, které mohou existovat. Abyste se v tom mohli orientovat a programy si případně podle svého výběru odzkoušet či zkopírovat na disketu nebo harddisk, je CD-ROM AmSoft vybaven programem CDVIEW, který na rozdíl od podobných CD-ROMů jiných firem je velmi dobře uspořádán. Po jeho spuštění vám nabídne výběr programů podle členění do základních oblastí - viz obr.1. Každá oblast má svůj adresář, který obsahuje seznam všech programů, označený obvykle stejným jménem jako má adresář a příponou .DIR. Tak jsme rychle si schopni vybrat program, který nás zajímá. Tento program můžeme spustit přímo s CD-ROMu (stiskem ENTER) anebo si jej můžeme zkopírovat na jiný disk. Mimo sharewarové programy obsahuje disk i několik demo programů - například funkční DEMO logu pod WINDOWS, HYPERLOG a další. Není zapomenuto ani na žadatele konce v USA, kteří zde mohou nalézt kompletní testy pro všechny operátorské třídy. V oblasti modifikací továrně vyráběných zařízení zde můžete nalézt spoustu rad a nápadů, jak co vylepšit či pozměnit prakticky pro všechna zařízení



KV i VKV z posledních 15 let. Anténáři si přijdou na své zvláště v oblasti výpočtu YAGI antén, mimo to ale zde najdete prakticky všechny typy anténních výpočtů. Z dalších zajímavých programů zde naleznete různé programy pro provoz RTTY, PACKETu, programy pro satelitní provoz, je pamatováno i na predikci šíření vln. Zkrátka pokud hledáte nějaký program či informaci, máte velkou pravděpodobnost, že je na tomto CD-ROMu naleznete. Prohledat a odzkoušet všechny programy, které na něm jsou, není v mých silách, proto jen tento krátký výčet.

CD-ROM firmy AmSoft je pravidelně obnovován několikrát ročně a tak i informace v něm, speciálně v Callbooku jsou aktuální. Podle vyjádření fy AmSoft se uvažuje brzy i s rozšířením Callbooku o další země, takže se v něm budeme moci brzy potkat i snad se značkami OK/OM. Na závěr ještě informace o ceně - CD-ROM AmSoft se prodává v USA za 45 USD včetně poštovného, zájemci si jej mohou objednat za 1600 Kč na adrese AMA redakce. □

CDVIEW

<ANTENNA>	CALLFIND.EXE
<BASIC>	CALLSIGN.DOC
<CAT>	CALLSIGN.EXE
<CW>	CALLSIGN.ICO
<ENGINEER>	CDVIEW.DOC
<EXAMS>	CDVIEW.EXE
<FORMULAS>	CDVIEW.ICO
<LOG>	DOS6.BAT
<MISC>	FILES.DIR
<MODS>	NEWFILES.DIR
<MUF>	NEW_TREE.DIR
<MULTMODE>	TREE.DIR
<PACKET>	
<PKUNZIP>	
<RTTY>	
<SAT>	
<SWL>	
<WEATHER>	
<WINDOWS>	
BE_A_HAM.DOC	

<C>opy <D>ecomp <H>elp <I>nfo <Q>uit <R>oot <V>ideo

PRVNÍ OK SPOJENÍ

Josef Daneš, OK1YG

Po zbraslavské silnici jede bryčka. Je sobota. 8. listopadu 1924, dopoledne. Vozka sedí na kozlíku, pošvihává bičem, poslouchá rytmický klapot kopyt a myslí při tom na svoje věci. Zezadu se blíží volným tempem nákladní automobil. A právě, když chce předjíždět, přijíždí z protější strany motocykl. Nákladák už to neubrzdí, je vedle bryčky. Motocykl šněruje silnici ze strany na stranu, řidič s vytřeštěnými očima má plné ruce, neví na co sáhnout, spouzdce na něj křičí. Nákladák přidává plyn, motor řve, trubka troubí, kůň se staví na zadní nohy, nákladák tlačí na bryčku, kůň se splaší a před ním balancuje motocykl. V posledním zlomku vteřiny se nákladák ještě zařadí a mezerou mezi ním a okrajem silnice se nějakým zázrakem proplete motocykl. V přívěsném vozíku sedí jeho majitel Dejl, řídí (pokud lze tohoto slova vůbec použít) Motyčka. Motocykl je litrový čtyřválec ACE. Dojedou k Cukráku, tam otočí a zpět do Prahy.

Motyčka měl u vysílače v anténním přívodu tepelný ampérmetr. Zdálo se mu, že se nějak málo vychyluje, a napadlo ho, co to udělá, když ho zařadí do oscilačního obvodu. Ručička sebou hodila na doraz a bylo po ampérmetru. Dejl mu opatřil nový a Motyčka mu na oplátku pomohl s přijímačem. Dejl byl tak nadšený, že slíbil Motyčkoví, že ho za to naučí jezdit na motocyklu.

Ještě jedna maličkost u závor u Malé Chuchle, kde Motyčka místo aby ubíral plyn, tak přidal a pak nestačil brzdit. Ale nakonec šťastně dojeleli na Smíchov, kde si stroj Dejl převzal s povzdechem: "To mne bude stát o rok dřív generálku."

Doma čeká Šimandl:

"Štěpánek chce, abychom zkusili spojení mezi Lucernou a Malou Stranou."

"K němu do Lázeňské ulice?"

"Chce to slyšet. Já budu odpovídat zpětno-vazebním přijímačem."

To byl nápad. Motyčka už vyřadil jiskrový vysílač, na který se mu žádné spojení nepodařilo a navíc dělal rámus. Postavil si lampový vysílač. Z lihovaru "U Nováků" vedla do Lucerny stejnosměrná linka 120 V. Motyčka z ní napájel vysílač a později přikoupil baterie. Poslouchal na třílampový přijímač vf, detekce, nf. 14. října 1924 dokončil montáž druhého nf stupně. O velikonočních jel Šimandl na svátky domů a domluvil se s Motyčkou, že se ho pokusí zachytit. Motyčka proseděl celé svátky u klíče. Vysílal na vlně 160 m. Žárovka v anténě svítila. Nemohl se dočkat Šimandlova návratu. Ale přišlo zklamání. Nezachytil ani tečku.

Motyčka poslouchal francouzské, anglické a holandské amatéry, psal si s nimi a získával od nich zkušenosti. 13. března dostal dopis od Deloye. Pan Havel mu dal v Lucerně k dispozici malou komůrku používanou dosud jako skladisko filmů.

Motyčka se doslechl, že jeho žádosti o koncesi na broadcastingový přijímač bude vyhověno. Natáhl tedy anténu, kterou přivedl ze střechy oknem na schody. Tam prorazil otvor zdí a vložil průchodní izolátor, jaký byl běžně k dostání v prodejně Radiojournalu na Národní třídě. Přijímač umístil na stůl, vysílač mezi dvojitou stěchu kabiny. Zavedl proud, sehnal elektrická kamínka a "radiokabinet" byl hotový. Zařízení měl připraveno, pokus mohl začít. Rozhodl se, že bude vysílat pod značkou OK1. Šimandlovi přidělil značku OK2. Pokus proběhl mezi 14.05 hod, a 14.45 hod. s výborným výsledkem. Uskutečnilo se první československé spojení na krátkých vlnách a také první československé krátkovlnné spojení amatérské. Dokumentuje ho zápis v Motyčkově deníku s poznámkou: "Měl jsem až do večera povznesenou náladu."

Tento pokus s opakováním v neděli 9. listopadu 1924 v poledne na vlně 150 m. O značce OK1 si Motyčka 13. listopadu opět poznamenal: "Tuto značku jsem si zvolil proto, že písmena OK značí mezinárodně československou příslušnost a připojenou jedničkou jsem se chtěl odlišit od profesionálních stanic. Poštovní stanice československé mají totiž za písmeny OK ještě další, třetí písmeno."

Spojení OK1 s OK2 dodalo Motyčkoví kuráže. Noc ko volal evropské stanice. Marně. Nevzdal se. Natahuje protiváhu. V neděli 30. listopadu 1924 v noci ladil na kratší vlnu, na které mu anténa lépe rezonovala. V 0.45 hod. volal CQ DE OK1 někde mezi 137 až 140 m. Do antény jde 300 m. V 01 hod. volal znovu výzvu na 170 m. Zde byl anténní proud 400 mA.

Slyšel 1AID DE G2SH, 5 UL DE 8UU a CQ DE8DU. Vedl protiváhu ze dveří na chodbu a odtud oknem do nádvorního prostoru.

0415: CQ DE0CA

0CA DE OK1 K

?? DE 0CA

0CA DE OK1

OK1 DE 0CA - QRK?QRA?QRS K

0CA hlásil report R8 a sdělil, že přijímá na dvě lampy. OK1 nebyl ještě kovaným telegrafistou a byl příliš rozrušen, než aby se mohl soustředit. 0CA mu dal něco holandsky, co Motyčka dobře nepobral a měl zapsáno jen útržkovitě. Zřetelné bylo, že 0CA má stanoviště v Rotterdamu. Výměna reportu a údaj stanoviště se obecně považují za podstatné části amatérského spojení. Tato noc měla historický význam: uskutečnilo se první československé spojení se zahraničím na krátkých vlnách. Nejen amatérské, ale vůbec.

Závěr roku 1924, tak významného pro dějiny československé radiotelegrafie a radiotelefonie, přinesl ještě jednu senzační událost: příjem zaoceánských krátkovlnných stanic v Praze. Ještě nedávno i odborný tisk považal něco takového za nemožné. Bylo to 2. prosince 1924, přijímal Motyčka a výsledek pokusů byl publikován v Radioamatéru.

Tolik historie, nyní přítomnost - ČRK požádal ČTÚ o vydání příležitostné značky OK7O (O jako Otakar, protože dvoučíslné prefixy se nevydávají) k připomenutí 70.výročí tohoto prvního radioamatérského spojení. Stanice bude v éteru v době výročí prvního Motyčkovy spojení na krátkých vlnách a spojení s touto značkou budou potvrzována speciálním QSL lístkem. □



Inspirování články o contestování z různých lokalit, popř. zážitky účastníků DX-expedic, jenž se v poslední době objevily jak radioamatérském tisku, tak i v BBS-kách paket-radio (CT1BOH, ON6TT, OK1PN), jsme se i my rozhodli přispět svou troškou na toto téma, i když se o „klasickou“ expedici nejednalo.

Celá tato akce se začala vlastně už někdy v březnu. Při našich pravidelných skedech s Vítkem (OK2PSZ, ZA1AJ) jsme často mimo jiné vykládali i o tom, co kdo dělal za zajímavé stanice a porovnávali, jak to komu „chodí“. Občas jsem taky Vítku sledoval při zvládání pile-upu (který byl dost často poměrně „hustý“) a jak on se celkem snadno dovolává skrz pile-up na DXy a to i přes to, že používal pouze 100W a vertikál OK1DLA. Závěr byl naprosto jednoznačný. I když je Tirana pouhých 1000 km jižněji, z hlediska podmínek šíření je to zcela něco jiného.

Jednou Vítek povídá: „Však víš co, vezmi nejakú robku, príjďte (nejlépe na contest) a uvidíš sám“. Odpověděl jsem neurčitě v tom smyslu, že O.K. a že jednou určitě přijedu. Ani ve snu mně však nenapadlo, že to bude tak brzo. A když jednoho dne přišla z Tirany obálka a v ní bylo pozvání od Vítky a jeho XYL Jany pro mně a jednu YL, bylo rozhodnuto. To už nebylo možno odmítnout.

Zavola jsem dotyčnou YL, vysvětlil jí o co se jedná a jak se věci mají a obratem jsem Vítkovi sdělil, že pozvání akceptujeme a přijedeme v květnu na CW WPX contest s tím, že do Tirany přiletíme ve středu, 25.5. Při našem dalším skedu, kdy jsme probírali situaci v ZA a co všechno bude potřeba zajistit, Vítek říká: „Asi by bylo lepší přiletět už v pondělí. A vůbec, co budete dělat přes víkend v Praze, přileťte už v pátek.“ Bylo rozhodnuto, tímto byl definitivně stanoven termín.

Čas však rychle běžel a bylo nutno jednat. Nejdříve bylo třeba zařídit víza a „zabukovat“ letenky. Vzhledem k Vítkově pozvání jsem si myslel, že vyřízení víz bude jenom formalitka (o tom byl konec konců přesvědčen i Vítek). Jenže, člověk mluví a ... Z albánské ambasády jsme odcházeli se smíšenými pocity a s ústním příslibem, že víza by mohla být asi tak za tři týdny.

Snažil jsem se dotyčnému vysvětlit, že je to dost pozdě. Řekl, ať zkusím zatelefonovat asi za týden a že to „nějak“ dopadne. Po druhé urgenci mně bylo sděleno, že pro víza si můžeme přijít 11.května. To byla troška čára přes

rozpočet, protože letenky bylo nutno zaplatit a vyzvednout nejpozději 10.5. V dané situaci se však nedalo dělat nic než doufat, že všechno dobře dopadne.

Současně jsem se snažil sehnat i nějakého sponzora. Nebylo to tak jednoduché, jak jsem si ze začátku myslel. Nakonec jediná firma, která ani na okamžik nezaváhala a promptně poskytla na tuto expedici dotaci byla firma TES Litvínov s.r.o., díky které se tato vcelku úspěšná akce mohla realizovat.

11.května jsme měli zakoupené letenky a vyřízená víza. Nyní zbývalo zařídit už jen pár „maličkostí“, jako např. sehnat notebooka a další podobné drobnosti. Nejsložitější úkol mně dal Vítek - sehnat

ukázal jako člověk na svém místě a dokázal, že všechno jde, když se chce. Asi o týden později vzkazuje: „Směrovku nesháňaj, našli sme tady (spolu s Ollim, OH1MKT, ZA1AB) novú HX-33 (3 el. triband Yagi made in Japan). Snad to nějak složíme, celé manuál je japonský!“ Nemohl jsem tomu uvěřit. V zemi, kde se těžko shání Cu drát lze najít novou směrovku!!! Okamžitě volám Slávkovi, a oznamuji mu, že se podařilo anténu sehnat na místě a tudíž se už nemusí snažit. I tak, Slávku, díky za snahu.

18. května Vítek oznamuje: „Koncesi máš vyřízenou, směrovka stojí a perfektně funguje!“ Vzhledem k tomu, že spoustu světových contestů v posledních letech jsem absolvoval s 6 el. monobandery, pomyslel jsem si o „perfektně fungujícím 3 el. 3-banderu“ svoje. Důležité však bylo, že nějaká anténa stála a „nějak“ fungovala. To jsem ještě netušil, jak s ní budeme všichni spokojeni.

20. květen - den odletu. Všechno je snad konečně a definitivně vyřízeno. Na letišti probíhá vše bez problémů a přesně v 16.33 se naše letadlo odlepuje od země a po necelé hodině letu přistáváme ve Vídni. Počasí je zde mizerné, prší a je poměrně chladno. V 18.45 odletáme z Vídne a kolem 21.00 přistáváme na neuvěřitelně hrbatém tiranském letišti. No nevím nevím, jestli se to tak dá nazvat. Našinci si pod pojmem letiště vybaví přece jenom něco trošku jiného. Letištní „hala“ je vlastně jedna stará budova nevalného vzhledu připomínající spíše nádražní budovu v malém zapadlém městečku. A všude špína a charakteristický zápach. Vítek s Janou již na nás čekali. Bylo to štěstí, protože Vítek pomohl při celní prohlídce. Poté, co moje objemná kabela projela rentgenem, začal její obsah velice zajímat místního celníka. Po pravdě řečeno, ani se moc nedivím. Ta spousta drátů, VKV TCVR, atd. Nejvíce podezřelé předměty však byly elektronky (3-500Z). Vypadalo to, že místní celník vidí něco takového poprvé v životě. Vítek se však již vyzná v místních poměrech a ví, co a jak, takže nakonec vše probíhá a bez komplikací.

Po téměř hodinové cestě autem z „letiště“ do Tirany jsme konečně doma. Ovšem tato cesta stála opravdu za to. Silnice jsou jen o málo hrbatější než naše „polňáčky“, dopravní značky téměř neexistují (v celé Tiraně jich je snad deset!) a pokud náhodou narazíte na fungující semafor, zjistíte, že je de facto k ničemu, protože se docela běžně jezdí na červenou... Navíc naprostá



Co unese jeden tribander: OH1NKT, OK2ZW a OK2PSZ

mj. 3 el. třípásmovou směrovku a alespoň 300 metrů měděného drátu na beverage a zajistit dopravu všeho do Tirany. Sehnat v Albánii měděný drát není totiž vůbec jednoduché a když už se někde náhodou objeví, je jeho cena na naše poměry značná. 1 metr-1 DM!!! Drát nebyl žádný problém, horší to ale bylo se směrovkou. Po pár dnech marného shánění jsem již přestával doufat, že se anténu podaří někde sehnat. Jedinou nadějí byl Slávek, 1TN, který řekl, že by o něčem věděl a přislíbil, že pro nás udělá maximum. Vítek se však

většina aut co zde jezdí jsou v katastrofálním technickém stavu, což je nepřijemné zvláště při jízdě v noci. Spousta jich jezdí neosvětlena, popř. pouze s jedním světlem (nejsou žárovky), takže lze jen těžko odhadnout, jestli proti vám jede auto, motorka nebo povoz, tažený oslem.

Takže první dojem - nic moc. Toto všechno je ale rychle zapomenuto po příjezdu do našeho nového dočasného domova. Vítek s Janou se na nás připravili opravdu důkladně a nic neponechali náhodě (jak se ostatně na „správného moraváka“ sluší a patří). Největší radost jsem měl samozřejmě z platné koncese, takže hned tuto noc mně to nedalo a udělal jsem pár QSO. Prvním OK byl OK1JPO. Spát se šlo samozřejmě až nad ránem.

Zde bych se rád zmínil pár slov o koncesích v ZA. Poplatek za vydání koncese zde činí 50 USD. Moje měla číslo 049 a vzhledem k tomu, že místní PTT vydalo cca 40 povolení místním radioamatérům, jednoznačně z toho vyplývá, že většina zahraničních stanic, které se z Albánie ozvala, neměla platné povolení!! Toto nám později potvrdil i pracovník albánského ministerstva spojů, který má tyto záležitosti na starosti. To ovšem znamená, že podle regulí DXCC spojení s většinou „expedic“ z Albánie by neměly platit a být uznávány pro DXCC.

Druhý den jsem si hned ráno vyzkoušel 20 m. Očekával jsem mnohé, skutečnost však předčila všechna moje očekávání. Je to opravdu velký rozdíl být o nějakých 1000 km jižněji a navíc v blízkosti moře. Po pár zavoláních se na kmitočtu strhává slušný pile-up, někdy dost těžko zvládnutelný, na CW roztažený občas až 10 khz. A to nejen z EU, ale i z JA nebo USA, podle toho, kam je momentálně natočena anténa. Počty spojení v nejlepších hodinách přesahují 300 QSO/hod. na SSB a okolo 240 na CW. Maximum během expedice bylo nakonec 363 QSO na SSB a 282 na CW za hodinu. Je to nádherné. Dávám Vítkovi za pravdu - směrovka HX-33 chodila opravdu skvěle.

Sobota - tento den jsem se seznámil s Ollim, OH1MKT-ZA1AB. Je to mladý chlapík (22 let) a „first class operator“. Do Albánie odjel asi před dvěma roky studovat angličtinu. Za dobu zde strávenou se už velmi dobře vyzná a orientuje ve zdejší chaotické situaci a jeho znalosti (i jazykové) a znalosti nám nejednou dost pomohly.

Celý zbytek soboty trávíme u moře a čerpáme síly na nadcházející akce. Počasí je fantastické, nebe úplně bez mráčků a až zbytečně veliké horko. Dokonce jsem sám a dobrovolně po dlouhé době vlezl do vody! Kdo neviděl - neuvěř. Cestou zpět jsme si prohlédli množství betonových bunkrů. Jejich počet se odhaduje asi na půl milionu, přičemž Albánie má asi tři a půl milionu obyvatel!! Náklady na postavení jednoho bunkru byly zhruba stejné jako cena bytu.

V neděli nastávají první drobné problémy, způsobené dlouhým pobytem na slunci a to i přesto, že jsme se dostatečně mazali (a nejen zvenku, hi). V pondělí nás Vítek



Olli OH1MKT a zařízení ZA1A pro WPX CW 94

vzal na malou prohlídku města. Nevycházel jsem z údivu, skoro všechno bylo pro mně nepochopitelné. Přemýšlel jsem, jestli jsme opravdu v Albánii a ne v minulém století. Těžko to lze všechno přesně popsat a vylíčit, to se prostě musí vidět na vlastní oči. Obytné domy vypadají hrozně, většinou nenahozené a značně zchátralé, rozbitá okna, atd. A všude nepořádek a špína (správný výraz pro takový stav je bordel). Ovšem téměř na každém balkoně můžete vidět parabolu od satelitu. Nevadí, že do baráku prší a celý se rozpadá, hlavně že je satelit. Další kuriózitou jsou místní rozvody 220V. Praxe je taková, že celá „bytovka“ má pouze jednu fázi (na světla i na zásuvky), takže rozvaděče nejsou vlastně zapotřebí a na „chodbách“ jsou jen elektroměry, které jsou ale skoro k ničemu. Naprostá většina je jich totiž odpojena a holé dráty jednoduše zkrouceny přímo pod elektroměrem. Konkrétně v baráku, kde bydlí Olli jsou tři elektroměry na každém patře a z nich minimálně jeden (spíše ale dva) „proklemovány“. Černý odběr tady zřejmě nikomu nevadí a nikdo si s tím taky nedělá žádné starosti.

Vítek mně zavedl i na zdejší masný a sýrový trh. Zde jsme se ale zdrželi jen velmi krátkou dobu, protože se to děle prostě nedalo vydržet. To už nebyl zápach, ale příšerný a nenapodobitelný smrad. Nejsem žádná měkota a snesu toho poměrně dost, ale co je moc, to je příliš. Zvířata se zabíjejí a porcují přímo na místě. No a když si uvědomíte, že teplota kolem byla 35-40 C, tak si asi dovedete představit, jak to tam za několik hodin vypadá. A všude plno much. Po „prohlídce“ masného trhu jsme šli na trh sýrový. Vítkovi dalo dost práce mně přemluvit, abych vůbec vešel dovnitř. Asi 50 metrů před vchodem jsem se omylem trošku víc nadechl a málem se mně podlomily kolena. To byla síla. Nakonec jsem se nechal ukecat a trh jsme proběhli, hlavně proto, abych to mohl nafilmovat. Venku jsme byli asi

za dvacet vteřin, déle se to opravdu nedalo vydržet.

Pondělí nebyl zrovna šťastný den. „Odešel“ modem pro packet radio a navíc jsem zjistil, že jsem zapomněl doma modem pro RTTY. V normální zemi by nebyl žádný problém potřebné věci koupit a modem udělat na místě, ovšem v Albánii je takové řešení naprosto nemyslitelné. Olli slíbil, že se zeptá místních HAMů, že by snad někdo mohl něco pro RTTY mít po některé z předchozích expedic. Nakonec se podaří sehnat starší Kantronics all mode modem, ale zas nemáme po ruce potřebný software. Olli sice nějaký program měl, ale ten pracoval pouze pod Windows a to jsme zase neměli my. Jsme z toho nešťastní. Slíbili jsme přece, že na RTTY vyjedeme a dost stanic se nás ptalo, kdy se na RTTY objevíme.

Středa a čtvrtek proběhly v poklidu. Ve středu jsme zajeli na Kruju. Zde je památník vojevůdce Skanderbeka, zakladatele Albánie, který ji osvobodil od turecké nadvlády. Ve čtvrtek už chystáme pracoviště pro contest. Vše kupodivu funguje a nevyskytl se sebemenší problém. Je to až podezřelé. Večer jsme navštívili Mikea, ZA1MH. Zde jsme se potkali i s Vladem, Z32KV (ex YU5KV, 4N5KV), který k Mikeovi přijel na contest. Po asi dvouhodinové debatě o všem možném jsme odjíždíme a s sebou vezeme tolik potřebný software pro RTTY. Ještě ten večer vše nainstalujeme a - funguje to! Bohužel, condx nám moc nepřejí a pásmo se v noci brzy zavírá. I přes to se daří navázat prvních asi 50 RTTY spojení.

V pátek ráno nic nenásvědčovalo tomu, že se stane něco, na co asi nikdy nezapomeneme. Dopoledne ještě posunujeme odbočku na VN trať, aby PA dával maximum výkonu, protože, jak lidová amatérská moudrost praví, výkon rozhoduje. Je to naprostá pravda, zvláště v contestech. Jeden známý HAM navíc říká: „Škoda každého pikowattu, který se nepodaří vyzářit“. V poledne je všechno definitivně

nainstalováno a vyzkoušeno. PA dává po úpravě necelý kilowatt output. Mohlo by to být i víc, ale v síti je jen 200 V. Vítek mně ubezpečuje, že přes víkend to bude určitě lepší. Má pravdu, v noci se napětí zvedá až na 240 V. Po obědě jedeme na krátkou návštěvu na místní PTT. Doufal jsem, že se nám přece jenom podaří místního šéfa přesvědčit o potřebě značky s prefixem ZA6, popř. ZA7. Bohužel, zůstalo jen u přání, takže se nakonec musíme spokojit s již dříve použitou a „ohranou“ značkou ZA1A.

Odpoledne odjíždíme nakoupit poslední zásoby na závod a při návratu se zastavujeme v jednom bistru. Zde dochází k nezapomenutelné situaci. Po drobném konfliktu jsme zatčeni místní policií, údajně pro „arogantní parkování“!!! (zajímavý termín). Protestujeme proti tomu, ale marně. Domluva je nemožná, z místních neumí nikdo anglicky. Navíc Vítek nutí „foukat“ do již použité a značně zelené trubičky, což Vítek samozřejmě odmítá. Snažím se celou situaci vyfotit, ale jeden z příslušníků si toho všiml a je zle. Po krátkém „boji“ o foťák nakonec společně končíme na policejní stanici č.3. Naše velká chyba je, že nikdo z nás nemá u sebe pas ani žádné jiné doklady. Situace je značně dramatická. Nakonec všechno dobře dopadá a po asi třech a půl hodinách opouštíme tyto nehostinné prostory. Doma na všechno rychle zapomínáme a debatujeme pouze kolem blížícího se contestu.

Sobota - neděle CQ WW WPX 94 CW contest:

00:00Z - začátek contestu. Taktika je jasná a jednoduchá. Vzhledem k tomu, že nemáme k dispozici DX-cluster ani hledací (násobičové) pracoviště a že systém násobičů není tak náročný na hlídání jako např. v CQ WW contestu, je vše podřízeno jedinému cíli - maximální počet spojení. To znamená nezdržovat se vyhledáváním pár násobičů a snažit se co nejdříve jet „pile-up“. Vycházíme z toho, že jsme jediná stanice s prefixem ZA1 a tudíž jsme pro každého násobič. „Rozjíždí“ to Zdeno na 20m směrem na USA. Signály nejsou nic moc, přesto se pile-up okamžitě rozebíhá. Pásmo se však rychle zavírá. Až do rána jsme na 40, popř. 80m. Pásmo střídáme poměrně rychle, přeladění zvládáme během několika málo sekund. Stále se nám daří udržovat 90-100 QSO/hod.

04:00Z - dvacítká se otevírá na W6/7. Není to sice to správné a pořádné otevření na jaká jsme byli zvyklí před několika roky, ale důležité je, že pile-up se bez problémů drží. V tuto chvíli exceluje Olli, počet QSO i násobičů rychle narůstá.

07-12Z - střídáme 15 a 10m. Condx jsou mizerné, chodí převážně jenom EU, DX zavolá jen občas. Zde se projevuje velká výhoda našeho QTH na jihu EU. Drky short-skipu na 15m je EU slyšet ve velkých silách a stále je co dělat.

12:00Z - čtvrtina contestu. 984 QSO a 630.000 bodů. Dvacítká se otevírá do USA, ale netrvá to dlouho, jen asi 1.5 hodiny.

13:30-19Z - střídáme 15 a 20m, nikde to pořádně nejde. Občas zavolá pár

JA na 15m, jinak převážně EU. Ještě že nám přeje alespoň short-skip, stanic ve střední EU je naštěstí dostatek. Bodově je to sice slabší, ale lepší než nic.

19:00Z - horní pásma „skapala“, zkoušíme 40m. Opět převážně EU, bodově je to však výhodnější než na horních bandech.

20:30Z - i když to na 40m docela jde, něco mně táhne na 20m. Nechce se mi věřit, že by dvacítká byla „mrtvá“. Pásmo je však téměř prázdné, jen pár slabých signálků na úrovni šumu. Nedá mně to a „zacékvím“. Přijde pár „amíků“ a pak zničeho nic - JA. Signály jsou neuvěřitelně silné, ale velice roztržené. Směrování vychází přesně na sever. A mezi tím občas nějaký „amík“. Signály z USA jsou zcela normální, S7. Pile-up je obrovský a rušení žádné, prostě paráda. Najednou nic, nemohu tomu uvěřit, ještě jednou v rychlosti projíždím pásmo, ale to je zcela prázdné!

22:00Z - dvacítká se definitivně zavřela, takže až do rána střídáme 40 a 80m.

24:00Z - polovina contestu - 1946 QSO (t.j. 81 QSO/hod.) a něco málo přes 2 miliony bodů.

05:30Z - signály na dvacítkě se objevují o hodně později než předchozí den a pásmo se vůbec neotevřelo do USA. Nestojí to za nic, většinou jen a jen EU.

09:45Z - na 10m se objevila Es vrstva a tak se počet QSO během krátké doby rychle zvyšuje.

12:00Z - tři čtvrtiny contestu - 2.670 QSO a 3,2 milionu bodů. Průměr začíná klesat, hlavně v důsledku rychle se zhoršujících condx. Celé odpoledne „skáčeme“ mezi 15 a 20m.

16:30Z - ze zoufalství zkoušíme 40m. K našemu překvapení „chodí“ v tuto poměrně nezvyklou dobu (slunko je ještě hodně vysoko nad obzorem) docela solidně JA.

21:00Z - trošku se pootevřela dvacítká do USA, signály jsou však poměrně slabé.

22:30Z - je čas na 160m. Nikomu se do toho moc nechce, máme zde k dispozici jen 100W a navíc QRN je hrozné. Vítek se však toho statečně ujímá a daří se mu udělat i pár násobičů.

23:10Z - vracíme se na 80m, kde zůstáváme až do konce contestu. Finišujeme a snažíme se „dorazit“ 3.400 QSO a 4,5 milionu bodů. To první se nám o pár spojení nepodaří, to druhé ano. Ještě za těch posledních 50 minut děláme 73 QSO.

24:00Z - T H E E N D. Bouchá nezbytné šampaňské a přesto, že jsme celkem unaveni, ještě celou hodinu, plní dojmy a zážitků, kecáme na 80m.

V pondělí dáváme dohromady LOG a ještě „rekreačně“ vysíláme. Odpoledne jedeme naposledy k moři. Počasí je nádherné a voda až zbytečně teplá. Večer při posledním posezení rekapitulujeme výsledek. Jsme docela spokojeni, nic „neodešlo“, nevybuchlo ani neshořelo a za celý contest se nevyskytl sebemenší problém. A výsledek? Na ty mizerné condx to nakonec vypadá docela nadějně. Podle počtu QSO jsme na tom líp než řada

známých contestových stanic, z EU mají víc spojení snad jen HV4NAC a J45X (známý Bavarian contest club, ti však nakonec měli „jen“ 4.1 milionu, za to ale ED3DU při 3.154 spojeních cca 6 milionů bodů!). Nikdy bych neřekl, že i s naším, dá se říct QRP zařízením, lze rovnocenně soupeřit se stanicemi z kategorie „BIG GUN“ vybavených monoband směrovkami a větším výkonem. Nakonec se vzájemně ujišťujeme, že toto zcela určitě nebyla poslední akce ze ZA.

Úterý - balíme věci a krátce po poledni nás Vítek s Janou odvázejí na letiště. Ve 14:30 opouštíme Tiranu a po mezi-přistání ve Vídni přistáváme v 21:00 na ruzyňském letišti. Akce „WPX 94 CW“ se tímto definitivně končí. Škoda, že to tak rychle uteklo, ale nic se nedá dělat, život jde dál, blíží se podzim a s ním i CQ WW contesty.

Na závěr mi dovolu, abych tímto poděkoval všem OK/OM stanicím, které nás v závodě zavolaly a napomohly nám tím k výsledku. Speciální poděkování patří jedinému sponzorovi - firmě TES Litvínov s.r.o. za finanční podporu, bez které by se tato úspěšná akce neuskutečnila. A extra poděkování Vítkovi (OK2PSZ, ZA1AJ) a Janě za všechno, co udělali jak pro naši pohodu, tak i pro zdárné absolvování contestu, včetně vyřízení koncese.

ZA1A CQ WW WPX 94 CW FINAL RESULTS

BAND	OSO	OSO PTS	PTS/OSO	MULT
160	48	100	2.1	2
80	339	864	2.5	81
40	858	2394	2.8	179
20	1257	2212	1.8	272
15	766	939	1.2	134
10	122	131	1.1	10
TOTAL	3390	6640	2.0	678
<u>4.501.920 bodů</u>				

OPs: Vítek - ZA1AJ (OK2PSZ)

Olli - ZA1AB (OH1MKT)

Zdeno - OK2ZW (ex 2PZW)

RIG: TCVR - TS-850 SAT

PA - Drake L4-B (cca 1kW output)

ANT - NAGARA HX-33

(3el.Yagi 14,21,28 MHz)

- 6-band vertikál OK1DLA

- Delta loop 7 MHz

- Inv.Vee 1.8 a 3.5 MHz

KEY - CMK-100 OM3YDZ

PC - AT-386, software K1EA

Taková tedy byla Albánie, až do léta roku 92 sen téměř každého DX-mana na celém světě a po mnoho roků bezkonkurenčně nejvzácnější země DXCC.

Naslyšenou v dalších contestech! Odkud? Jen hádejte ...

P.S.

Omlouvám se za zpoždění tohoto článku, neboť od začátku června až do konce září jsem byl mimo OK. Z tohoto důvodu rovněž prosím o strpení s QSL lístkami. Budou rozesílány do konce letošního roku. Znovu prosím všechny OK a OM stanice, aby mně NEPOSÍLALI QSL! Přidáváte mi tím jen zbytečnou práci. Všechny OK a OM stanice dostanou lístky (ZA/OK2ZW a ZA1A) prostřednictvím QSL služby.



SAREX (STS-59)

Shuttle Amateur Radio Experiment (SAREX), je již několik let připravován společně AMSAT, ARRL a NASA. Hlavním cílem experimentů je podchytit zájem mladých lidí - studentů o vědu, technologie a komunikace. Prakticky při každém letu raketoplánu je na palubě jeden nebo více astronautů s amatérskou licenci. Na začátku těchto experimentů se navazovala především FM QSO v pásmu 145 MHz. Při některých letech byly uskutečněny přímé přenosy z paluby raketoplánu technikou SSTV a FSTV. V poslední době bývá součástí experimentu Packet Radio určené pro nejširší amatérskou veřejnost. FM se využívá především pro předem dohodnutá QSO s různými skupinami, především na školách. V naší zeměpisné šířce jsou využitelné pouze takové lety, kdy je inklinace orbity větší než asi 40°.

V dubnu letošního roku při letu STS-59 raketoplánu Endeavor s operátory Dr. Jay Aptom N5QWL a Dr. Lindou Godwinovou N5RAX, byl pro PR spojení použit nový software, dokonale přizpůsobený provozu z nízké oběžné dráhy. Program dokonale vyřešil problém (dobře známý z MIRu) odpojení stanic, které se sami již nemohou odpojit a tak produktivita navazování QSO

byla skutečně vynikající. Kompletní spojení trvalo několik sekund, během nichž byly vyměněny následující rámcové :

fm OK2AQK to W5RRR-1 cti SABM+
fm W5RRR-1 to OK2AQK cti UA
fm W5RRR-1 to OK2AQK cti I00 pid F0
#734-is your STS-59 SAREX QSO number.
fm OK2AQK to W5RRR-1 cti RR1v
fm W5RRR-1 to OK2AQK cti DISC
fm OK2AQK to W5RRR-1 cti UA
Vlastní procedura byla velmi jednoduchá, stačilo dát „c W5RRR-1“ a ostatní proběhlo automaticky samo. W5RRR je klubová značka Johnson Space Center ARC z Houstonu, TX. Pro spojení stačilo zcela běžné PR zařízení, umožňující vysílat na 144,490 MHz a přijímat na 145,550 MHz, 1200 Bd AFSK.

Při této misi bylo provozem PR navázáno asi 3000 platných QSO se stanicemi z celého světa. Je potěšitelné, že ani my jsme nechyběli. Úplné spojení se podařilo následujícím stanicím [1] :

OK1AKD 2481, OK1DDR 947, OK1DFQ 951, OK1DLF 4592, OK1DWJ 1215, OK1FWG 1858, OK1IVJ 950, OK1UCI 4596, OK1UKC 3186, OK2AQK 734, OK2BDU 2687, OK2BUH 1371.

(Za značkou je uvedeno číslo QSO v deníku Endeaveru, které bylo při spojení předáno).

Celá řada dalších OK stanic spojení s raketoplánem navázala, dostala pořadové číslo, avšak spojení nebylo vyhodnoceno jako úplné - většinou pro nepotvrzení disconnect. I tyto OMs mohou obdržet QSL s SWL reportem. QSL via: ARRL, STS-59 QSLs, 225 Main Street, Newington, CT 06111, USA. (SASE)

KOLOKVIUM V SURREY

Tradiční setkání příznivců družicové komunikace na Universitě v Surrey, v Guilfordu nedaleko Londýna 28.- 31. července, mělo i letos výbornou odbornou i společenskou úroveň (133 účastníků z 22 zemí, 5 kontinentů). Ve středu zájmu byl pochopitelně stav projektu P3D, jehož start se blíží - květen 1996, Ariane 502 (DB20S, KB1SF). James G3RUH předváděl ovládání AO13. Velmi zajímavá byla prohlídka střediska UOSAT, kde vznikaly UO9, UO11, UO14, UO15 a UO22. Středisko vede prof. Martin Sweeting G3YJO. Kromě předávání „know how“ jiným skupinám, např. v Jižní Koreji (KO23 a KO25), vznikají na tomto pracovišti dnes i profesionální družice, mající stejnou strukturu jako amatérské UOSATy. Zajímavá byla přednáška Raye W2RS „The year on OSCAR ZERO“. Ray je popularizátorem spojení EME se špičkovým zařízením pro družicový provoz. Obsáhle informoval o aktivitě VE3ONT s radioteleskopem 46m, během loňského ARRL EME Contestu (v pásmu 70cm s nimi pracoval Franta OK1CA). Skupina VE3ONT slibuje, že bude i letos aktivní.

Ref. OK1XGI; STS-59 a my. PR zpráva z 23.5.94 v rubrice OKINFO

KEPLERIANSKÉ PRVKY									
NAME	EPOCH	INCL	RAAN	ECCY	ARGP	MA	MM	DECY	REVN
AO-10	94254.05031	26.90	308.54	0.6028	210.00	94.52	2.05881	-1.9E-6	8455
UO-11	94263.57474	97.79	273.83	0.0012	330.51	29.55	14.69246	0.4E-6	56431
RS-10/11	94263.50806	82.92	258.38	0.0013	115.10	245.15	13.72342	3.1E-7	36298
RS-12/13	94261.15456	82.92	302.51	0.0028	207.68	152.29	13.74046	0.4E-6	18141
AO-13	94256.93865	57.74	231.21	0.7232	350.22	0.93	2.09726	-0.4E-5	4787
UO-14	94260.24521	98.59	343.76	0.0010	283.65	76.36	14.29855	2.1E-7	24274
AO-16	94261.38598	98.60	346.04	0.0011	281.63	78.37	14.29909	0.6E-7	24289
DO-17	94260.73243	98.60	345.93	0.0011	282.11	77.88	14.30049	2.3E-7	24284
WO-18	94260.77940	98.60	345.97	0.0011	282.66	77.33	4.30023	0.8E-7	24285
LO-19	94261.24106	98.60	346.70	0.0012	280.64	79.34	14.30120	1.4E-7	24293
FO-20	94261.38526	99.05	35.66	0.0541	128.37	236.74	12.83228	-2.4E-7	21608
AO-21	94260.98936	82.94	74.03	0.0035	183.11	176.99	13.74545	0.9E-6	18233
ARSENE	94262.03584	2.05	94.86	0.2913	191.92	161.13	1.42203	-1.2E-6	253
UO-22	94260.74804	98.43	333.34	0.0008	19.51	340.64	14.36931	1.0E-8	16637
KO-23	94260.60791	66.08	86.48	0.0015	264.98	94.95	12.83287	-0.4E-6	9867
KO-25	94261.20398	98.55	332.35	0.0011	265.56	94.43	14.28063	1.4E-7	5097
IO-26	94265.20906	98.65	340.06	0.0009	291.53	68.50	14.27739	-3.0E-7	5153
AO-27	94261.24027	98.65	336.08	0.0008	304.11	55.93	14.27634	-0.5E-7	5096
NOAA-10	94264.71044	98.51	270.77	0.0014	49.67	310.58	14.24906	2.5E-7	41624
MET-2/17	94264.84702	82.54	191.69	0.0015	273.24	86.70	13.84721	3.0E-7	33573
MET-3/2	94263.50790	82.53	256.22	0.0019	27.14	333.08	13.19699	0.5E-6	29580
NOAA-11	94264.86832	99.18	256.19	0.0011	219.87	140.16	14.13017	0.7E-6	30879
MET-2/18	94263.48157	82.51	67.94	0.0015	326.76	33.26	13.84372	1.2E-7	28087
MET-3/3	94265.26027	82.55	202.85	0.0008	46.28	313.89	13.04411	0.4E-6	23555
MET-2/19	94260.68464	82.55	135.02	0.0014	248.45	111.51	13.84182	-0.3E-6	21341
FY-1/2	94265.07669	98.83	282.10	0.0017	102.62	257.69	14.01331	-2.7E-7	20727
MET-2/20	94262.53810	82.52	70.91	0.0014	138.23	222.00	13.83589	0.4E-6	20080
MET-2/20	94262.53810	82.52	70.91	0.0014	138.23	222.00	13.83589	0.4E-6	20080
NOAA-12	94264.63269	98.61	290.26	0.0013	321.64	38.39	14.22449	0.9E-6	17421
MET-3/5	94263.48785	82.55	49.43	0.0013	325.08	34.94	13.16834	0.5E-6	14900
MET-2/21	94260.60958	82.54	133.21	0.0023	331.11	28.88	13.83015	1.7E-7	5286
POSAT	94261.70111	98.64	336.63	0.0010	287.07	72.95	14.28040	-0.6E-7	5104
MIR	94263.91337	51.65	67.40	0.0002	55.94	304.18	15.57093	2.3E-5	49093
HUBBLE	94263.56202	28.47	343.30	0.0006	8.31	351.76	14.90676	0.4E-5	4363
GRO	94263.40289	28.46	290.96	0.0004	201.99	158.06	15.41278	1.9E-5	7164



Nový transceiver pro satelitní provoz

Firma ICOM uvedla letos na trh nový transceiver IC-820 H, který pracuje všemi druhy provozu na dvou pásmech - 144 a 430 MHz s výkonem 45 resp. 35 W. Samozřejmě, že je ho možno použít jako klasický transceiver pro normální práci na obou VKV pásmech. Je ale vybaven 10 paměťmi určenými speciálně pro satelitní provoz a má vstup pro paket s rychlostí 9600 Bd. Má řadu dalších speciálních funkcí pro satelitní provoz, jako např. normální a reverzní tracking pro různé satelitní módy, Uplink/Downlink Control pro kompenzaci Dopplerova efektu a zvláštní satelitní VFO. Podobně jako jeho KV druh IC-736 má dva anténní konektory a obvyklé funkce KV transceivru, jako jsou paměti, RIT, atenuátor, noise blanker, programovatelné scanování pásem, nf speech processor, oddělené krystalové filtry pro CW a SSB. Cena transceivru se v USA pohybuje okolo 1800 USD. r



50 MHz

Jenda **OK1MAC** přijal vedení žebříčků v pásmu 50 MHz poprvé se zahraničím a počtu zemí a LOC. Dále se nabídnul zpracovávat info do VKV rubriky z pásma 50 MHz. Těší se na Vaše hlášení do žebříčků a info z pásma 50 MHz.

OK1VBN QTH České Budějovice k provozu na 50 MHz píše: Letos padesátka tak dobře nechodila. Udělal jsem polovinu spojení oproti roku 1993. Ono to bude také tím, že už mnoho stanic mám udělaných a tak je nevolám. Něco jsem ale přece udělal. **OK1VBN WKD:**

- 10. 7. 94 5B4SDL KM65,
- 17. 7. 1xGW, 3xDL,
- 19. 7. 3xGM, 3xG, GI, ES, F, OH,
- 22. 7. 11xG, GW, GD, ON, DL, OK2BGW (OK stanic udělati, velký problém být. Hi).
- 29. 7. 94 RU1A, OH, 2xG, 2xSM, 2xLA.
- 30. 7. 91 SV5/PB0ALN KM46
- 31. 7. 94 9H, IV, SM, ES, G, EH3CCK/EH6.
- 4. 8. 94 S5, OE, 13. 8. 94 LZ/DJ5MN, EH, IK, RA, 2xF, 3xOZ, LA, SM
- 17. 8. 94 ES, SV5TS,
- 23. 8. 94 R3VHF, OH3-2x, OH6, ES, YL3AG KO26AN
- 26. 8. 94 RA2YO a konec, jako když utne. Hi.

Josef má uděláno 200 QRA a 47 zemí DXCC.

OK2BLE a **OK2UCM JN99FN WKD:**

- 18. 7. 94 06, 48 - 0731 UTC ON4PS, G3MY, ON4ASL, SP5CCC, PA0LOU, OM5EL, G3IMV, G6YPA, G7RMJ, PE1LCL, G7OCY, PA0FHG, ON4FZ, G8SQN, GW4UWR, G1SDO, G7EXO.

144 MHz

XXXXV. Polní den (dokončení).

OK1KIM/p JO6ORN Lesenská pláň, pásmo 2 m: Situace na 144 MHz byla příznivá již v pátek, kdy jsme slyšeli OZ, LA a SM jak pracují do DL a OK, když jsme stavěli antény na Lesné. Bohužel jsme vše zprovoznili až v sobotu ráno a to již podmínky nebyly tak dobré. V PD mládeže pracovali na 432 MHz Jiří a Zdeněk Samkovi, kteří navázali 20 spojení s výsledkem 3148 bodů. ODX 379 km s OK2KZT/p. Během PD jsme navázali 721 spojení s výsledkem 201434 bodů, ODX 859 km s G4JAR/p. Pracováno se zeměmi OK, DL, OM, SP, HG, YU, S5, 9A, OE, HB, F, G, OZ, SM, UA2, UT5, I, ON a PA. Myslíme si, že dosažený výsledek stojí za vynaloženou námahu a úsilí. RIG: TRX ICOM IC275E + PA 4CX250B 300W OUT, input 580 W. Anténa 2xDL6WU OK1DFC + Preamp CF 300 O, 8 dB šum OK1DFC, koaxiál 20 m RG 213U.

OK1DFC/p JO6ORN Lesenská pláň, pásmo 70 a 23 cm: Podmínky během závodu byly dobré až mírně nadprůměrné. V některých chvílích se zdálo, že se pásmo otevře na

delší dobu, ale většinou to chodili jen do velmi úzce ohraničených lokalit. Nejlépe se podmínky otevřely v době ranní teplotní inverze, bohužel i v našem QTH 920 m n. m. bylo tak velké teplo a sucho, že se podmínky neotevřely zdaleka tak jak tomu meteorologická situace napovídala. Kromě stanic v deníku jsem ještě slyšel stanice ze Slovinska, Chorvatska a Anglie. Po marném volání na 23 cm jsem oznámil kmitočty G4JVR/p klukům OK5UHF na Sněžce, kteří s ním spojení navázali na první pokus a já jen poslouchal. Report na Lesné 519, ze Sněžky dostal 599+. Také možnost srovnání jak to kde chodilo. Na 23 cm navázáno 96 spojení, celkem 27582 bodů, průměr 287 km na spojení. ODX 662 km s PA0BEC/p. Země OK, DL, SP, OE, OM, OZ, PA, RIG: TRX Kenwood TS790E + PA 2x 2C39A 150 W výkonu, input 320 W, ANT 4xSBF OK2JI, koaxiál 15 m Aircom 50 ohm útlum 1, 5 dB na 1296 MHz. Na 70 cm navázáno 47 spojení, celkem 11919 bodů, průměr 245 km na spojení. ODX 650 km s OZ7SKB/p. Země OK, SP, OM, OE, HG, PA a DL. RIG: TRX Kenwood TS 790E - 40 W výkonu. ANT 24 el PARABEAM, koaxiál 15 m RG213U útlum 2, 3 dB na 432 MHz.

PROVOZNI AKTIV na VHF je velice oblíbenou soutěží. Nebude na škodu zveřejnit některé poznatky a připomínky.

OK1ALQ píše: Ač jsem na 2m bažant, líbí se mi ohleduplnost a vzájemná pomoc stanic. Včetně smyslu pro fer play. To jsem na KV za dlouhá léta nezažil. Pokud jsem v průběhu "boje" někoho zarušil, ba dokonce vygumoval, prosím o prominutí, nebylo to úmyslně. Děkuji za body. Přesto se mi nelíbí množství stanic, které jen "rozdávají body". To mě trochu překvapuje. Odjel jsem jen tři provozáky a zdá se mi, že těchto stanic přibývá a mě se to nelíbí. Pánové - mě je 61 let a do aktivu jdu s tím, že mi houby záleží jestli budu první, nebo poslední. Pojďme z těch našich začouzených šeků ven, za humna na kopeček a pojďme závodit. Je přeci nenormální, že ze 150 účastníků je vyhodnoceno jen něco kolem padesáti. Nabudme jednak ješitní a jednak pohodlní. Fakt - je potřeba pro sebe také něco udělat a ne hledat objektivní příčiny, kterých se dá vždy najít fůra. Jestli do toho zatím nikdo nepíchnu, tak to začnu já. Není přece normální, že ze 115 QSO jen 15 dodá kompletní report? Nejsme tak trochu pohodlní? Co vy na to páni amatéři, ale ruku na srdce...

OK1KKD Petr OK1FIP k srpnovému PA píše: Podmínky byly zlepšené a na bandu za západu z DL byl PILE-UP, takže je to pro nás rekordní výsledek. 139 QSO, součet 433 bodů a 29 násobičů, celkem 12577 bodů. Jsem krátce QRV na Paketu a byl jsem velmi mile překvapen perfektně zpracovanými výsledky PA za jednotlivá kola a hlavně tabulku za první pololetí 94, ze

které je vidět, která stanice kdy vynechala a jestli všechny korespondáky s hlášením došly. Víím, že se výsledky čtou ve zprávách CRA, ale buď není čas, nebo po ruce není tužka.... Jen tak dál s výsledky PA Paket radio v OKINFO. Jsem plně spokojen. **OK2KFM** Martin OK2UCM píše také k srpnovému PA: Tentokrát vyšly zlepšené tropo podmínky na Provozní aktiv. Na pásmu byly ze začátku stanice HA, 9A, YZ, S5, YU a později se objevily stanice ze západu, mám na mysli DL i OK1, které běžně nejsou slyšitelné. V 09, 59 UTC mne překvapilo zavolání naší stanice stanicí F8ZW z LOC JN28SP, RST 57/57. Po té mne začaly volat DL stanice z LOC JN 58, 58, 49, 68, 53 a 61.

OK QRP ZÁVOD 1994

OK1FJX/p QTH Jizera v Jizerských horách 1122 m n. m. JO70PU píše: Před závodem jsem poslouchal stanice z DL, SP, OE, HA, S5, 9A, I a F. Během závodu bylo silné atmosférické rušení, ale zato malé QRM oproti jiným závodům. Půl hodiny před koncem závodu začalo přšet a foukal silný vítr, proto jsem musel předčasně skončit. Považuji za úspěch spojení s F5KCR/p z JN26IN 910 km. Tento ODX přišel po desíti minutách volání, RST obdrženy 52, na Jizeře byl slyšet až 57. Během závodu jsem slyšel stanice z I, nejsilnější I1AXE RS 59, bohužel ani jedno spojení se nepodařilo. Pracoval jsem SP-8x, DL-23x, OE-7x, 9A-3x, S5-6x, OK2-4x, OK1-58x, OM3-0. Jsem rád, že tento závod vznikl, jen kdyby bylo více stanic z OK a OM. Je zajímavé si zkusit, kam až to s 10 W jde. Celkem navázáno 110 spojení a 17500 bodů, průměr 159 km na spojení. RIG: TRX H.M. 10 W, ANT GW4CQT + 8AH NICD AKU. **OK2QI/p** JO80OC QTH Praděd. V první hodině QRP závodu jdou spojení do 9A a S5 na SSB. Spojení s I4XCC na CW rovněž bez problémů. V 09, 00 UTC se hlásí bouřka. Sílí vítr, antenní stožár 8m vysoký z duralových trubek průměr 55 mm se zdá dobře dimenzovaný. Setmělo se. Zesilující déšť se mění v krupobití. Blesk za bleskem nahání respekt. Sedím na benzinové nádrži sněhového skútru v těsné blízkosti a představuji si kam až doletím, jestli včas nevyhodím koax od antény. Venku je bílo. Kroupy na zemi přibývají. Bouřka řádí neskutečně dlouho. Do 12, 00 UTC napadlo 46 mm srážek, což je na Pradědu letošní denní rekord. Když se bouřka vzdálí, přišel dále s elektrostatickým sršením, QRN 59 + 10 dB. 145 metrů vysoká železobetonová věž TV působí. I se zapojeným filtrem v přijímači se dá jen stěží udělat několik dalších spojení. Půl hodiny před koncem závodu se blíží od jihu další bouřka, která urychluje moje kmitání při předčasném ukončení závodu a demontáži antény. To byl popis přechodu studené fronty při QRP závodě, která ukončila vlnu tropických veder léta 1994. SRI. Snad to bude přístě lepší. Pracováno 9A-4x, S5-10x, OE-3x, OM-1x, OK1-16x, OK2-17x, DL-3x, SP-5x. ODX I4XCC JN63GV 750 km. RIG: R2CW ANT PA0MS, 40 AH AUTO AKU.

ALPE ADRIA CONTEST

OK2SBL/p JN99GR 427 m n. m., syn Aleš

píše: Vyjeli jsme a chtěli jsme v A. A. Contestu vyzkoušet jak to chodí na SOUTH. I přes to, že ve směru jsou Lysá hora a Travný a celý masív. WKD se 100 stanicemi z čehož 40 QSO jsou do S5 a 9A a dvě do I. ODX a IK5DHM JN54JD 860 km. Celkem 31000 bodů. Průměr 310 km na spojení.

OK10EA JO80FG přší: Alpe Adria Contest je velice uznávaný hlavně v jižní Evropě a stanic bylo skutečně dostatek. Z toho lepšího bylo spojení do JN34, 44, 53 a ODX F5KCR/p JN211X QRB 936 km. Kdo chtěl udělat pěkně QRA třeba i s menším výkonem. měl možnost a jedinečnou příležitost. Také se současně jel SP CONTEST za nových podmínek od tohoto roku.

OK1FRG/p JN79US QTH Spálava 662 m n. m. Petr píše: Současně s A. A. Contestem měli závod v SP a F, takže bylo co dělat. Měl jsem QRO a tak jsem do QRP Contestu rozdál body. Celkem do Alpe Adria Contestu navázáno 140 spojení. Pracováno se zeměmi: 12x-I, 26x-S5, 7x-9A, 6x-F, 1x-HB9, 38x-SP, zajímavé LOC JN 26, 27, 28, 34, 44, 62, KN09, KO00, 01, 02, JO84.

IARU Region I. VHF Contest 1994

Z dopisů účastníků získáváme informace z průběhu evropského závodu v pásmu 145 MHz. Sledujeme přípravy na závod, použité zařízení, elán, podmínky šíření, touhu po nejlepší umístění, provozní schopnosti, taktiku i obětavost vedoucí k nejlepší reprezentaci OK značky v závodě. Do taktiky závodu patří i používání co nejkratší značky v závodě, jakož i nejkratší soutěžní provoz v celé Evropě. Brzy po začátku závodu na sebe dobrými výsledky upozornily, mimo pravidelné zkušené účastníky v kontestech, také OL6A/p, OK6DX, OL6R, OL7Q/p a OL5X/p. Jen více takových stanic.

OK10EA JO80FG QTH Koruna. Na tento závod jsme se těšili. Pozvali jsme k hostování kluky z Liberce, Honzu OK1DRR a Milana OK1DRO. Přijeli a odvedli kus vynikající práce. Hlavní pracoviště bylo 4xGW4CQT + 150 W OUT. Přislech a zároveň další pracoviště bylo TR-751 obsluhované Martinem OK1UBA a také TRX H. M. 60 W obsluhované Martinem OK1UGA. Vše pracovalo stoprocentně, vyzkoušeno před závodem. Za první hodinu 83 QSO. Pak už se začal projevovat úbytek stanic OK oproti PD, ale byli jsme spíš raději. I tak bylo QRM na dostačující úrovni. Oproti minulému roku, kdy měla první OK stanice 139000 bodů, tentokrát byly využity všechny nejlepší kóty v OK a bylo nám jasné, že to letos bude velký závod. Jediný trochu lepší směr byl JV, kde jsme udělali 5xYO a 50 spojení do bývalé Jugoslávie. Dále pro nás novou zemi T99T z JN94 a konečně 2 spojení do LZ z KN13. Ostatní směry chodily spíš podprůměrně. V neděli ráno bylo hotovo teprve 45 DL a vypadalo to bledě. Nakonec se podařilo udělat 100 DL. Ze zajímavějších spojení jsou OZ4EDR/A ve vzácného QTH JO75JE ostrov Bornholm, HB0/DF0FA. Celkově 18 zemí. Spojení bylo se zeměmi DL-100x, SP-57x, OM-34x, HA-27x, S5-21x, OE-21x, 9A-17x, I-13x, YU-5x, HB9-3x, LZ-2x, F-2x, OZ-2x, T9-1x, PA-1x, HB0-1x, a TP7CE,

což je pro nás vzácný JN38. ODX I1AXE JN34QM QRB 934 km. Přes 500 km je 91 QSO. Průměr na spojení je 294 km. Konečný výsledek 501 platných spojení a 147000 bodů. Jen 150 W - příjemný výsledek. Pracovali dvě směny. V první OK1FEA, OK1DCH OK1FPR, ve druhé směně OK1DRO a OK1DRP.



OL7Q/p JO60RN: Na Lesenskou pláň jsme přijeli v pátek odpoledne, do večera bylo postaveno vysílací pracoviště. Používali jsme IC275E s koncovým stupněm o výkonu 33 W, antény 2x 10 el DL6WU a předzesilovač. Druhé pracoviště s fixně směřovaným quadem na jihovýchod bylo použito pouze k poslechu. Podmínky šíření během závodu byly průměrné, v pátek večer přešla fronta s deštěm, přes víkend většinou oblačno. Navázali jsme 859 platných spojení (celkem 898) do 75 lokátorů a 15 zemí. Převážnou část tvořily stanice z Německa (509) pak OK 190 QSO. Nejdelším naším spojením byl ON4NB 805 km JO10BD. Veškerá spojení byla navázána pouze provozem SSB, po celou dobu závodu jsme pracovali na výzvu. Výsledný počet bodů 255831 dává naději na slušný výsledek. Za náš RK OK2KQQ děkujeme za maximální pomoc při přípravě a v průběhu závodu zejména Zdeňkovi OK1DFC, Ivovi OK1DRI a Tondovi OK1DTC.

OK1KCR/p JN79VS QTH Vestec 668 m n. m. Pracováno 104xDL, 7x9A, 20xSP, 20xS5, 43xSP, 14xHG, 18xOE, 7xHB9, 1x9, 1xYO, 1xUS. Celkem 428 spojení a 114649 bodů. ODX I1AXE 863 km, průměr 267 km na spojení, 64 LOC. RIG: R2CW + PA 100 W, ANT 2xGW4CQT.

OK2QI/p JO80NC Chata Švýcarska pod Pradědem. QTH za Mravenečníkem a Vysokou holí. Na jediný chodivý směr na jih byla postavena anténa na 10 m vysokém stožáru. Spojení na OK1 byla uskutečňována odrazem od některého z okolních vršků, což bylo brzy odzkoušeno a využíváno. Od začátku závodu deštivo, střídavě v mracích, slabý vítr. Podmínky průměrné. Navázáno 164 spojení a 37000 bodů. ODX I5MZY/4 JN54JD 822 km. Průměr 224 km na spojení. Pracováno S5-13x, YU-1x, I-8x, OE-8x, HG-3x, OM-6x, HB-1x, DL-13x, SP-10x, OK1-55x, OK2-40x. Zajímavá byla i poslední hodina závodu, připomínala rychlostní vložku závodu v níž se dařila spojení s IW, S5, OE a DL.

144 MHz TROPO

OK2UCM JN99FN QTH Lysá hora 1323 m n. m. poslal informaci o práci na VKV za období jaro a léto 94. Společně pracují z Lysé Hory o každém víkendu OK2UCM, OK2BLE a OK2BFH. V Evropě jsou známí každoroční činností v podzimních TROPO

CONDX v pásmech 144 MHz až 2320 MHz. OK2BFH je držitelem rekordního spojení v pásmu 1296 MHz v Evropě na vzdálenost 1577 km. Pro další zlepšení činnosti společně zakoupili TRX Kenwood TS 790A pro pásma 2m, 70 cm a 23 cm, dále PA pro pásmo 2m, 70 cm a připravují PA na 23 cm 80 W. Jejich anténní systém tvoří antény DJ9BV pro 2m a 70 cm dlouhé 10m a 8m, parabola průměr 1,8 m pro 23 cm a 13 cm.

OK2UCM 144 MHz JN99FN WKD:

28. 5. - 29. 5. 94 YU, HA8, 9A, S5, LOC JN94, 97, 95, 76, KN04, 05

10. 6. - 12. 6. 94 YU, YZ, HA8, KN04, 05, JN97, S57, S58, S59, 9A1, 9A2, SP2, HA4, SP5, SP7, S56, IW3, YU

4. 6. 94 - T72E JN63FW v 09, 21 UTC RST 52/52 - San Marino

19. 6. 94 DL LOC JO 51, 52, 60, 61, 62, 71

10.7.94 19,02-19,11 UTC IV3GBO 59 +20dB/ 59+10dB JN66, IK4WI, IK3RI JN64

23. 7. 94 05, 08 - 06, 19 UTC SM/DK0KK JN96BW, YU11O KNO4, YZ7NOU JN95, S53 JN76

13.8.94 09,56-10,05 UTC IV3GBO JN66, IV3XCC JN66, IW4BET JN54.

144 MHz - ES

OK2BLE a OK2UCM JN99FN WKD:

24. 6. 94 17, 39 - 18, 58 UTC navázali 17 spojení s EA3, EA5, EA7 a EA4 LOC IM87, 88, 99, 80, JN00, 01, 02, 11.

144 MHz - MS

OK2SBL JN99 píše: Za letošní období Perseid pouze 10 nových LOC, což je oproti loňskému 30 jen velice slabá náplast. **OK2SGY** JN99 píše: Zdá se mi, že Perseidy jsou rok od roku horší, asi Země letí mimo hlavní proud těch prokletých šutrů. Hi. S hlídáním podmínek to mám špatně, změnil jsem zaměstnání, (učím na škole). Už to nejde vzít si dovolenou na podmínky, když nemáš komu předat výuku a CONDX nejde zase napláňovat. Ale v září na víkendu NSL.

OK2SBL WKD: IK0BZY JN61GW, OH7AXB KP32WH, RZ3QS KO91SS, ES5WE/0 KO07XX, F6DR0 JN03SM, DH6JT JO31JO, G0FIG IO90VU, LA/DL9GJW JP31CB, LA8KV JP52QQ, EA6/HB9FAP/P JM29DX, UR5M KN99FD, UT5JCW KN64RO, F/G1DNY JN13NV, F1UO JN16VB, F8OP JN26. Z uvedených spojení byla poslední tři na RANDOM.

OK2SGY WKD: G4TIC/p a na RANDOM SM3BIU.

Jsou i připomínky k provozu MS. HAM-SPIRIT u nás, tak jako v Evropě na MS rapidně klesá. Na RANDOM - 144, 200 MHz volali z 12. na 13. 8. zcela bezhlavě dvě OK stanice a práce ostatních byla téměř nemožná. PS. Netyká se výše uvedených stanic. (Pozn.ed.: proč je tedy nejmenujete? tak se nekázně nikdy nezbavíme!)

Spojení EME pro každého?

Tak jako loni bude skupina kanadských radioamatérů používat v ARRL EME Contestu parabolickou anténu o průměru 46 metrů. Tato anténa je instalována v Institutu pro výzkum kosmu a země v Alinguin Park v provincii Toronto. Tato

anténa má zisk v pásmech 144 MHz - 34 dBi, 433 MHz - 44 dBi, 1296 MHz - 53 dBi a tyto parametry umožňují spojení s protistanicemi vybavenými běžným zařízením. V pásmech 144 a 432 MHz by měla stačit jedna Yagi anténa a 100 wattů výkonu a v pásmu 1296 MHz 10 wattů výkonu a parabola o průměru 2 metry. Zvláště se nabízí možnost pro VKVvisty pracující přes radioamatérské družice. V příloze uvádím kmitočty stanic VE3ONT a časy a predikce měsíce. Vždy je uveden čas začátku práce VE3ONT a posledních 10° elevace měsíce, kde je možnost práce pro stanice, které nemohou měnit polohu antény ve vertikálním směru. Má-li někdo zájem o úplnější informace rád mu je poskytnu buď písemně nebo na tel. do zam. 02/256 251 34. Predikce lze spočítat dle programu VK3UM, který byl k dispozici na Mikrovlákném setkání na Konopáči. Tento program také umožňuje výpočet možností spojení podle daného zařízení protistanic. VE3ONT bude používat typické EME zařízení 1 KW výkonu v pásmech 144 a 432 MHz a 100 wattů v pásmu 1296 MHz. Rád poskytnu i další informace a rád bych se také dozvěděl o případných spojení i posledních, které by jistě posloužili jako dobrá propagace značky OK.

OK1CA

Datum	TX QRG	RX QRG
29. 10. 94	432,050	432,050 - 432,060
30. 10. 94	1296,050	1296,050 - 1296,060
26. 11. 94	144,100	144,100 - 144,110
27. 11. 94	144,100	144,100 - 144,110

UTC	Azimut	Elevace	měsíce ve °
0645	191,8	46,7	29.10.94
1150	268,5	10,1	
1200	270,3	8,5	
1210	272,2	6,9	
1220	274,0	5,4	
1230	275,9	3,8	
1240	277,7	2,3	

UTC	Azimut	Elevace	měsíce ve °
0755	197,7	41,3	30.10.94
1215	260,9	10,2	
1235	264,7	7,1	
1255	268,4	4,0	
1305	270,2	2,4	

UTC	Azimut	Elevace	měsíce ve °
0540	195,9	43,5	26.11.94
1015	263,8	10,5	
1045	269,4	5,8	
1105	273,1	2,7	

UTC	Azimut	Elevace	měsíce ve °
0645	200,0	38,1	27.11.94
1040	256,4	10,4	
1110	262,0	5,8	
1130	265,8	2,7	

OK VHF CLUB TOP LIST

OK VHF CLUB se rozhodl, že bude shromažďovat a pravidelně publikovat výsledky OK VHF a UHF radioamatérů a sestavovat je do formy žebříčku podle jednotlivých pásem, počínaje od 50MHz výše. OK VHF TOP LIST bude pravidelně zasílán vydavatelům časopisu DUBUS k uveřejnění v DUBUS TOP LISTu. (Pozn. ed.: není zmínka, že by byl zasílán ještě někam jinam). Regule, platné pro uveřejnění v TOP LISTu:

1. V TOP LISTu jsou uveřejněny vlastní

údaje radioamatérů o počtu lokátorů, se kterými navázali kompletní spojení a dále ODX TROPO, AURORA, MS a Es.

2. Pro TOP LIST jsou platná jen spojení, navazaná z jednoho a téhož QTH a pod jednou a téže značkou. (Může být i přechodné QTH).

3. Počítají se jen pozemní spojení (spojení přes kosmické ani pozemní převaděče neplatí).

4. EME spojení neplatí! Pro EME je oddělený EME TOP LIST!

5. Každý účastník zodpovídá za výsledky, které do žebříčku uvede.

6. Po uplynutí 12ti měsíců od posledního záznamu bude stanice z TOP LISTu automaticky vyškrtnuta.

7. Hlášení posílejte buď na korespondenčním lístku na adresu Ing. Milan Gütter, OK1FM, Karafiátova 23, 31702 Plzeň, nebo via PR na OK1FM

8. Vzor hlášení:

Band Call WW LOC TR AU MS ES Dat
50MHz OK1FM JN69 GJ 400 1843 1550 2200 1999 08/94

9. Přihlášením se do žebříčku účastník vyslovuje souhlas s podmínkami TOPLISTu.

Milan, OK1FM

IARU Region I VHF/UHF Contest 1993

Vyhodnocovatelé došlo celkem 1751 deníků. Nejvíce z DL 758. Z OK 147 deníků. Účast a výsledky OK stanic byly ovlivněny velice nepříznivým počasím. V kategorii 2m single opět zvítězil F6HPP/p. Kde jsou ty časy, kdy v této kategorii zvítězil OK1OA a vítězství potvrdil v dalším ročníku. V kategorii 432 MHz je páté místo OK2KKW velkým úspěchem pro OK jakož i sedmé místo OK1KIR v pásmu 23 cm a osmé místo v pásmu 2320 MHz. Upřímná gratulace všech VKV radioamatérů v OK pak patří operátorům OK1KIR za první místo v pásmu 5760 MHz. Deváté místo v další kategorii, t. j. v pásmu 10368 MHz potvrzuje velké kvality OK1KIR na mikrovlnách v Evropě.

144 MHz Single operator

call	WWL	QSO	body
1. F6HPP/P	JN19PG	917	368308
2. TM7C/P	IN99JP	767	304232
3. EA2LU/P	IN93IA	389	279130
22. OK1DWD/P	JN89DN	404	90468
32. OK1DMX/P	JO70SS	339	77200
64. OK1HX	JO70ND	226	49458
66. OK2SKI/P	JO89SO	222	48075
78. OK2PWP/P	JN89IW	199	40926
83. OK1AGE	JO70ED	183	39817
100. OK1DHC/P	JN89HQ	163	36043

144 MHz Multi operators

call	WWL	QSO	body
1. GU4APA/P	IN89VR	1013	410582
2. F8KLW/P	JO00TN	1118	398130
3. F1AHO/P	JN36AR	1006	334160
50. OK1KJB/p	JN79IO	505	139284
58. OK1KIM	JO60RN	472	129929
62. OK1KZE/P	JN69PE	501	126501
83. OK1KYY/P	JN69JJ	438	108001
87. OK1KPA/P	JN79US	377	104742
90. OK1OEA	JO80FG	406	102329
94. OK1KQW/P	JO80OB	400	98545

144 MHz Listeners

call	WWL	QSO	body
1. F-10437	JN05VG	26	8806
2: F-1072682	JN18CV	29	2606

432 MHz Single operator

call	WWL	QSO	body
1. DG3FK	JN59OP	395	113916
2. F6HPP/P	JN19PG	236	87784

3. DL4MEA	JN58JD	194	61820
59. OK1MDK/P	JN79OW	81	17205
82. OK1CA	JO40UR	84	13810
100. OK2PWP/P	JN89IW	69	11986
105. OK1UGV/P	JN69MK	67	11788
123. OK1SC	JO70OB	54	9970
124. OK1BHK/P	JN99HD	56	9616
125. OK1AWJ	JO70EC	50	7599

432 MHz Multi operators

1. DK6VR/A	JN39NR	529	148777
2. PA3BPC/P	JO21BX	359	120325
3. G4JAR/P	JO01PU	313	116469
4. DF8VK/P	JN39JO	378	105137
5. OK2KKW/P	JO60JJ	329	100615
13. OK1KIR/P	JO60LJ	237	63995
38. OK1OEA	JO80FG	135	35371
46. OK8AHE/P	JO60XN	140	30435
55. OK2KDS/P	JO60NL	121	26448
57. OK2KQ/P	JN99FN	100	25005

1296 MHz Single operator

1. G3XDY	JO20OB	63	15439
2. DL6MAQ/P	JO40XI	101	15402
3. PA0EZ	JO22OF	77	14986
108. OK2JI/P	JO80IA	13	1398
109. OK1MDK/P	JO700W	11	1390
113. OK2QI/P	JO800G	12	1245
133. OK2BHK/P	JN99HO	8	554
143. OK1AZ	JN79IX	4	340

1296 MHz Multi operators

1. DF0HS/P	JO31AA	138	25959
2. G4JAR/P	JO01PU	92	22357
3. OE5VRL/5	JN78DK	69	19251
7. OK1KIR/P	JO60LJ	80	17314
19. OK2KKW/P	JO60JJ	54	10064
32. OK2KQ/P	JN99FN	33	5430
43. OK2KIS/P	JN99CL	29	4365
56. OK1KRY/P	JN69GX	22	2671
64. OK1OEA	JO80FG	16	1786
65. OK1KKL/P	JO70PO	14	1785

2320 MHz Single operator

1. DK1VC	JO31RG	40	4513
2. PA0EZ	JO22OF	29	4466
3. DL1BKK	JO43NA	20	3338
49. OK1AIY/P	JO70SQ	3	383

2320 MHz Multi operators

1. G4JAR/P	JO01PU	27	5688
2. PI4GN	JO33KK	28	4656
3. DF0RB	JO51GO	24	4254
8. OK1KIR/P	JO60LJ	16	3062
30. OK1KRY/P	JN69GX	4	363
32. OK1KKD/P	JO60NF	4	337
33. OK2KQ/p	JN99FN	3	296
34. OK1KKL/p	JN99CL	3	291
36. OK1KKL/p	JO70PO	1	167

5760 MHz Single operator

1. PA0EZ	JO22OF	9	1199
2. DC5GF/p	JN48CO	8	948
3. I1DOS/p	JN34NO	5	911
11. OK1AIY/p	JO70SQ	1	185

5760 MHz Multi operators

1. OK1KIR/p	JO60LJ	8	1076
2. DK0NA	JO50TI	7	807
3. PE0MAR/p	JO21BX	8	759
11. OK1KRY/p	JN69GX	3	201

10368 MHz Single operator

1. PA0EZ	JO22OF	26	4750
2. IK1LUT/1	JN35TL	21	4377
3. I4BER/6	JN63GN	19	3991
33. OK1AIY/P	JO70SQ	3	403

10368 MHz Multi operators

1. DF0OG	JO41PU	28	6258
2. DJFJ/P	JN48CO	33	6100
3. IW4BTJ/4	JN54OK	29	5459
9. OK1KIR/P	JO60LJ	16	2857
22. OK1KTL/P	JN79IX	2	232

POLNÍ DEN 1994

Kategorie I. 145 Mhz jeden operátor:

Poř. Značka	Body	QTH	QSO	ODX	TX	ANT
1.	OK2BXE/P	134591	JO80OC	545	923	50W
2.	OK1ALW/P	118009	JN79KM	491	795	160W
3.	OK1AR/P	116923	JO60RA	492	918	170W
4.	OK1XFJ/P	113746	JO60GI	477	706	100W
5.	OK1IM/P	68643	JO60QN	283	766	2W
6.	OK1DHC	66778	JN69HQ	264	837	50W
7.	OK1VDA/P	60625	JO70IA	308	810	80W
8.	OK1HX	59873	JO70ND	302	722	50W
9.	OK1DSZ/P	59528	JN79AS	297	879	10W
10.	OK2XWH/P	59486	JN99DM	297	927	55W
11.	OK1RI/P	53946	19. OK1DMT/P	27254	27.	OK2BDL
12.	OK1VVP/P	50217	20. OK2XTE	27049	28.	OK2XCR
13.	OK2SGY/P	40860	21. OK1DTK/P	26114	29.	OK1KZ
14.	OK1UDD/P	40742	22. OK1MBR/P	21953	30.	OK1DAM/P
15.	OK2BYA/P	38786	23. OK1XMS/P	18931	31.	OK2VMU/P
16.	OK1FDJ/P	36510	24. OK2VGD/P	15410	32.	OE/OK2VZE/P
17.	OK2FD/P	35345	25. OK1AID/P	11685	33.	OK2BKA
18.	OK1US/P	33621	26. OK1FFR/P	11221	34.	OK1GP

Kategorie II. 144 MHz M U L T I

1.	OK1KIM	195053	JO60RN	721	859	300W
2.	OK1KJB/P	164363	JN79IO	614	912	300W
3.	OK2KLI/P	160395	JN89DN	603	1583	300W
4.	OK2KZT/P	153661	JN99GN	522	1063	80W
5.	OK1KYY	151269	JN69JJ	579	855	100W
6.	OK1KJA/P	149906	JO70PU	546	1344	100W
7.	OK1OEA/P	144835	JO80FG	525	1480	150W
8.	OK1KPU/P	142148	JO60VR	538	940	300W
9.	OL5X/P	140435	JO70IN	576	868	200W
10.	OK1KNG/P	117563	JN69VN	475	898	40W
11.	OK2KQQ/P	109854	61. OK1KOB	65818	111.	OK2KOE/P
12.	OK2KWX/P	109552	62. OK1KJO/P	64353	112.	OK1KSD/P
13.	OK1OXX/P	108025	63. OK1KPB/P	63847	113.	OK2KLD/P
14.	OK1KPA	107843	64. OK2KKO/P	63534	114.	OK1KFX/P
15.	OK1KYT	105784	65. OK1KWJ/P	62529	115.	OL6A/P
16.	OK1KSF/P	103328	66. OK1KRI/P	62194	116.	OK2KTE/P
17.	OK1KCR/P	101582	67. OK1KCS/P	62159	117.	OK1KWE/P
18.	OK6DX	100980	68. OK2KEZ/P	62101	118.	OK1KKJ/P
19.	OK1KKI/P	100569	69. OK1KDC/P	61415	119.	OK1KWN/P
20.	OK1KNF/P	99168	70. OK2KWS/P	60201	120.	OK1KDG/P
21.	OK1KVK/P	94894	71. OK1KRY/P	59287	121.	OK1KEP/P
22.	OK2KIS/P	93825	72. OK2OAS/P	58362	122.	OK1KEL/P
23.	OK2KHF/P	93249	73. OK1ORU/P	57868	123.	OK2KQG/P
24.	OK1KHK/P	92561	74. OK1KMD/P	57570	124.	OK1KUT/P
25.	OE7/OK1MM/P	91696	75. OK1KVR/P	57161	125.	OK2KAT/P
26.	OK1KZE/P	90773	76. OK1RAR/P	57022	126.	OK2KQS/P
27.	OK1KAE	90092	77. OK1KQT/P	56988	127.	OK2OZL/P
28.	OK1KUA/P	89328	78. OK2KZO	55241	128.	OK1KBL/P
29.	OK2KMT/P	88535	79. OK1KMP/P	55092	129.	OK1OFP/P
30.	OK2KFK/P	87796	80. OK2KYK/P	54967	130.	OK1KNC/P
31.	OK2KBA/P	87525	81. OK1KIV/P	54027	131.	OK1KLL/P
32.	OK1KTW/P	87470	82. OK1KBC/P	53492	132.	OK1ONI/P
33.	OK1KKL/P	87014	83. OK2KJ/P	53280	133.	OK2KTK/P
34.	OK2KJU/P	86510	84. OK2KYC/P	53204	134.	OK2OMU/P
35.	OK2KCN/P	85862	85. OK2KOG/P	52728	135.	OK1KKU/P
36.	OK1KJP/P	84854	86. OK1KIX/P	52557	136.	OK1OMS
37.	OK2KZC/P	83807	87. OK1KKP/P	51645	137.	OK2KNN/P
38.	OK1OPT/P	83438	88. OK1KZJ/P	50908	138.	OK1KKY/P
39.	OK1KPL/P	83317	89. OK2KYZ	50689	139.	OK1KRE/P
40.	OK2KRT/P	82572	90. OK1KAM/P	50660	140.	OK2KUI/P
41.	OK1KMU/P	80280	91. OK1KHA/P	50547	141.	OK2KFI/P
42.	OK2OSN/P	79593	92. OK2KLN	49609	142.	OK1KVG
43.	OK2KYD/P	78803	93. OK1KIY/P	48101	143.	OK1KAJ/P
44.	OK2KOJ/P	76594	94. OK2KGU/P	48042	144.	OK1OBO/P
45.	OK1KNR/P	74204	95. OK2KPS/P	47725	145.	OK2KFM/P
46.	OK2KAU/P	74079	96. OK1KKD/P	47577	146.	OK2KNZ/P
47.	OK2KET/P	73092	97. OK1OCS/P	47573	147.	OK1KAD/P
48.	OK2KWL/P	72835	98. OK1KUH/P	47434	148.	OK2KNP/P
49.	OK2RAB/P	71664	99. OK1OKW/P	46985	149.	OK1KQI/P
50.	OK2KEA/P	71232	100. OK1KUB/P	46400	150.	OK1KNI/P
51.	OK2KUM/P	70721	101. OK1OFA/P	46276	151.	OK1KLQ/P
52.	OK2KDS/P	70378	102. OK1ONA/P	45547	152.	OK2KGD/P
53.	OK2KEY/P	69317	103. OK2KJT	45250	153.	OK1OIR/P
54.	OK1OST/P	69315	104. OK1KHB/P	44847	154.	OK1KST/P
55.	OK1KAOP	68820	105. OK2KPT/P	44452	155.	OK5SCT/P
56.	OK2KAJ/P	68621	106. OK2KKV/P	44220	156.	OK1KLH/P
57.	OK1KCB/P	68168	107. OK1KBN/P	43897	157.	OK2OCF
58.	OK1OZY/P	67955	108. OK1KKA/P	43238	158.	OK1OYZ/P

Millimetre Group Single

1.	DL3MQ	JN49IN	2	171
2.	DF9IC/P	JN49AG	2	133
3.	DJ1KP	JO40JJ	3	111

Millimetre Group Multi

1.	DJ7F/P	JN48CO	3	370
2.	DF0SSB/P	JO40FF	2	233
3.	HB9MIN/P	JN37OE	2	106

VKV PROVOZNÍ AKTIV - I.pololetí 1994

Kategorie 1. SO - 144 Mhz

CALL	LED	UNO	BRE	DUB	KVE	CER	SOUČ.
1.	OK1XPJ	3652	0	0	10527	11258	17127
2.	OK1AJY	5964	9766	6435	6720	3310	8862
3.	OK1VDJ	3160	3641	3360	9980	0	13746
4.	OK1XWW	2431	4932	3690	4548	5264	7412
5.	OK1XEFJ	3652	0	0	10527	11258	0
6.	OK1YB	4264	3707	3454	2619	5312	5265
7.	OK2PPK	0	6384	5642	3938	4116	3808
8.	OK1UDD	2511	2180	1631	5754	4068	5950
9.	OK2VMH	3934	4215	2950	0	3978	5263
10.	OK1PGS	1730	50	2912	1331	1484	11010
11.	OK1XJP	0	0	10272	0	7266	1120
12.	OK1UOZ	0	0	0	0	17472	0
13.	OK1IAS	768	0	0	774	7296	8568
14.	OK1ARO	0	0	0	3705	7104	5670
15.	OK2VQG	1464	1782	1970	3384	2187	4110
16.	OK1UEI	3333	4147	2832	2862	0	0
17.	OK1VJH	2952	1554	1776	1701	1456	2450
18.	OK1UGA	0	2670	0	0	3892	4455
19.	OK1ITN	5600	5264	0	0	0	0
20.	OK1IM	644	1038	830	4856	1989	1274
21.	OK1AXG	2250	0	690	1659	2856	2472
22.	OK1AVU	1336	1592	630	1312	924	3198
23.	OK1DKS	2110	1548	1881	1784	1568	0
24.	OK1UGV	0	0	0	0	7304	0
25.	OK1HJ	840	798	1836	2180	1638	0
26.	OK1PEK	1053	666	980	756	1776	2050
27.	OK1DZR	0	0	0	0	7220	0
28.	OK1JAS	0	0	0	0	0	7049
29.	OK1AMD	0	728	832	1053	848	3504
30.	OK1AWK	1183	1376	0	1827	1038	1099
31.	OK1DSZ	0	0	1420	0	1320	3570
32.	OK2PNN	0	0	0	0	1080	5126
33.	OK1DDP	1260	1180	816	0	693	1560
34.	OK2BFL	3690	1356	0	0	0	0
35.	OK1XOD	2646	0	2358	0	0	0
36.	OK2UHP	280	318	612	848	900	2025
37.	OK2PFW	462	348	0	896	1161	1946
38.	OK2BDS	0	2028	1107	1056	0	0
39.	OK1IBB	0	0	0	4160	0	0
40.	OK2VZE	1900	1134	1096	0	0	0
41.	OK1UBK	1566	288	1368	532	0	0
42.	OK1AKF	959	0	1272	1512	0	0
43.	OK1DRJ	0	0	1020	966	654	1062
44.	OK1UCH	630	604	830	865	0	750
45.	OK1USU	332	309	925	682	625	760
46.	OK2UCF	408	729	686	658	570	385
47.	OK1VPY	0	0	1720	0	1593	0
48.	OK1JAM	0	0	0	0	3070	0
49.	OK1JAD	0	0	0	0	0	3012
50.	OK1UKY	0	0	0	2637	0	0
51.	OK1DAM	1044	710	356	0	0	510
52.	OK2PLB	0	0	2184	0	0	0
53.	OK1IAL	0	0	0	0	0	1980
54.	OK2VGD	0	469	462	504	522	0
55.	OK1ULK	0	822	0	0	1032	0
56.	OK1VHV	444	420	380	430	0	0
57.	OK1VZV	425	388	388	468	0	0
58.	OK1VMK	0	438	0	648	0	413
59.	OK1VPO	0	0	672	826	0	0
60.	OK1HAL	0	0	1395	0	0	0
61.	OK1XTN	680	704	0	0	0	0
62.	OK1XGC	0	580	795	0	0	0
63.	OK1ALQ	0	0	0	0	0	1330
64.	OK2BJT	228	0	180	0	0	0
65.	OK1ULL	1304	0	0	0	0	0
66.	OK1AXV	0	0	0	1240	0	0
67.	OK1HWS	0	0	0	1236	0	0
68.	OK1DZ	114	72	276	140	168	456
69.	OK1FIR	1215	0	0	0	0	0
70.	OK1DBT	390	231	0	180	216	150
71.	OK1UTK	0	0	0	370	260	426
72.	OK2PMS	265	0	0	0	0	780
73.	OK1PGV	0	0	0	0	0	1032

74.	OK1DBL	0	0	492	0	486	0	978
75.	OM3WBF	973	0	0	0	0	0	973
76.	OK1FXP	0	432	0	0	135	273	840
77.	OK1ARQ	0	400	0	0	415	0	815
78.	OK1DSI	0	0	0	0	0	774	774
79.	OK1HJZ	325	225	0	0	0	0	697
80.	OK2PEA	0	0	0	672	0	0	672
81.	OK1HL	0	0	640	0	0	0	640
82.	OK2UAF	0	0	0	0	0	595	595
83.	OK1VRI	0	0	580	0	0	0	580
84.	OK1AKT	0	0	120	132	212	0	464
85.	OK1DTU	0	0	0	440	0	0	440
86.	OK1KM	0	0	0	440	0	0	440
87.	OK1DCH	0	0	0	435	0	0	435
88.	OK1XML	0	344	0	0	0	0	344
89.	OK1UOW	332	0	0	0	0	0	332
90.	OK1FAQ	0	0	318	0	0	0	318
91.	OK1XOE	24	60	84	136	0	0	304
92.	OK1FQK	100	124	8	0	54	0	286
93.	OK1FRN	0	0	272	0	0	0	272
94.	OK1VW	0	255	0	0	0	0	255
95.	OK1XWR	0	0	100	128	0	0	228
96.	OK1VEC	0	0	0	0	0	204	204
97.	OK1FRV	0	192	0	0	0	0	192
98.	OK1DWZ	172	0	0	0	0	0	172
99.	OK2XCR	0	0	0	168	0	0	168
101.	OK1UKC	168	0	0	0	0	0	168
102.	OK1FLT	46	0	58	0	0	0	104
103.	OK2VZK	0	0	0	0	0	39	39

Kategorie 2. MO - 144 Mhz

CALL	LED	UNO	BRE	DUB	KVE	CER	SOUČ	
1.	OK2KJU	8184	6916	12180	8395	7220	5964	48859
2.	OK1KKD	7771	7460	4296	10640	5328	8880	44375
3.	OK1KAE	4536	4654	5640	4912	9706	14760	44208
4.	OK1ROB	7327	8041	6188	8113	9284	0	38953
5.	OK1KNG	0	0	0	13156	22838	35993	
6.	OK2KRT	3624	4665	4108	3751	3575	8234	27957
7.	OK1UVU	2860	3773	3060	6526	5866	3330	25415
8.	OK1KX	0	0	4329	4368	6192	9944	24833
9.	OK1KJB	6630	0	0	13624	0	0	20254
10.	OK2KEA	0	3081	0	2508	4000	6775	15363
11.	OK1OZY	0	0	0	6096	3913	4641	14650
12.	OK2KFM	0	0	0	1148	7087	6120	14355
13.	OK1KJP	0	4539	0	3330	0	6260	14129
14.	OK1OEA	0	0	0	0	14125	14125	
15.	OK2KCN	1738	2982	2580	3080	0	3400	13780
16.	OK1KEP	192	4548	0	5096	2860	0	12696
17.	OK1KIY	1200	1510	1672	936	880	1872	8070
18.	OK2KGE	1152	1963	2388	0	0	0	5503
19.	OK2KZO	2340	0	2796	0	0	0	5136
20.	OK1OFF	950	882	710	608	546	1190	4886
21.	OK2KUB	0	0	855	0	1130	2499	4484
22.	OK2KAT	0	0	0	0	0	3750	3750
23.	OK2KJT	0	0	0	0	3536	0	3536
24.	OK1BBW	0	936	726	742	510	581	3497
25.	OK2KJI	0	0	3432	0	0	0	3432
26.	OK1KWR	0	66	0	1320	779	1174	3309
27.	OK1KJA	1845	0	0	1168	0	0	3013
28.	OK1OWA	240	212	372	524	444	350	2142
29.	OK1OPA	0	0	0	0	1764	0	1764
30.	OK1OBO	0	0	0	436	0	1197	1633
31.	OK1KLI	1296	0	0	0	0	0	1296
32.	OK1KPZ	567	0	0	558	0	0	1125
33.	OK1KIX	1026	0	0	0	0	0	1026
34.	OK2PMN	1016	0	0	0	0	0	1016
35.	OK1KMU	0	0	0	996	0	0	996
36.	OK2KOJ	0	64	594	0	0	0	658
37.	OK1XNF	0	0	0	0	558	0	558
38.	OK1LBE	0	0	0	0	534	0	534
39.	OK1KJD	0	0	0	0	0	531	531
40.	OK1KAD	0	0	0	0	438	0	438
41.	OK1KTR	0	0	0	0	390	0	380
42.	OK1OAB	0	0	144	180	0	0	324
43.	OK2KOE	0	0	0	0	68	144	212
44.	OK2KTE	0	0	162	0	0	0	162
45.	OK1XWR	0	0	0	0	0	0	40

Kategorie 432 a 1296 Mhz:

1.	OK1AWJ	459	540	621	567	0	1188	3375
2.	OK2WDC	0	68	440	192	155	1014	1869
3.	OK1AZ	164	145	175	272	0	595	1351
4.	OK1VEC	60	975	145	0	140	0	1320
5.	OK2QI	0	456	594	0	0	0	1052

a dále OK1IM, 2VMH, 2JI, 1DCI, 1PGS, 1UGV, 1UOV a 2VAU.

Vyhodnotil kolektiv OK1KPA

59.	OK2KOS/P	67860	109.	OK1OEM/P	42972	159.	OK1KJD/P	4729
60.	OK1KOK/P	66553	110.	OK1ORA/P	42322	160.	OK1KCF	3051

Diskvalifikovány stanice: OK1KWD/P chybně uvedené časy, OK1KMG/P chybně uvedená vlastní značka, OK1ODC/P chybně vyslané reporty.

Kategorie III. 432 MHz S I N G L E

1.	OK2PWY/P	24277	JN89NX	121	645	25W	W6QKI
2.	OK2BQR/P	19425	JN88VW	103	533	40W	F9FT
3.	OK2BDS/P	13893	JN79QF	78	419	30W	F9FT
4.	OK1DFC/P	11919	JO60RN	47	245	40W	24el PBM
5.	OK8DBS/P	11169	JO60UR	50	508	2W	2x H-Quad
6.	OK11MI/P	8727	JO60QN	48	447	2W	14el Y
7.	OK2VMU/P	7572	JN99CH	60	395	25W	F9FT
8.	OK2TF/P	3767	JN89PW	34	303	6W	15el Y
9.	OK2BVA/P	3592	JN89WQ	42	404	10W	14el Y
10.	OK1MGW	1911	JO70WE	23	254	5W	DIPOL
11.	OK2BZB/P	791	JN89RR	12	160	8W	8el Y

Kategorie IV. 432 MHz M U L T I

1.	OK2KKW/P	80468	JO60JJ	278	820	500W	K1FO 33.el
2.	OK5VHF/P	67205	JO70U	227	1101	100W	K1FO
3.	OK1KIR/P	61452	JO60LJ	217	832	500W	21el Y
4.	OK1OEA/P	53870	JO80FG	186	1072	100W	32el DJ9BV
5.	OK2KQQ/P	48114	JN99FN	178	920	120W	19el Y
6.	OK1KZE/P	47617	JN69PE	180	655	300W	21el Y
7.	OK2KDS/P	31309	JN99DL	132	920	25W	21el Y
8.	OK1KPA	30348	JN79US	132	795	40W	21el F9FT
9.	OK2KIS/P	29830	JN99CL	138	917	100W	F9FT
10.	OK2KZT/P	29293	JN99GN	128	923	6W	MBM 88/70
11.	OK2KDJ/P	28485					
12.	OK1ORA/P	25288					
13.	OK2KHF/P	22951					
14.	OK1KLL/P	21207					
15.	OK1KCR/P	20011					
16.	OK1ORU/P	19247					
17.	OK1KQW/P	19176					
18.	OK2KAT/P	18794					
19.	OK2ONW/P	16933					
20.	OK2KEZ/P	15971					
21.	OK1KIV/P	15568					
22.	OK2KKO/P	14784					
23.	OK1KKP/P	14768					
24.	OK1KJA/P	14288					
25.	OK1KIY/P	14212					
26.	OK2KOJ/P	12705					
27.	OK2KYZ	12084					
28.	OK2KAU/P	12033					
29.	OK2KPD/P	11857					
30.	OK5X/P	11559					
31.	OK2KEA/P	11113					
32.	OK1KFX/P	10928					
33.	OK1KKJ/P	10653					
34.	OK1OYZ/P	10648					
35.	OK2KUM/P	10139					
36.	OK1KHK/P	9913					
37.	OK1KRY/P	9364					
38.	OK1KPL/P	8517					
39.	OK1KTC/P	8188					
40.	OK2KFM/P	7798					
41.	OK1KKL/P	7538					
42.	OK1KJB/P	7509					
43.	OK1KOK/P	7348					
44.	OK1KVK/P	7334					
45.	OK1KKD/P	7229					
46.	OK1KEP/P	6400					
47.	OK1KKH/P	6114					
48.	OK1KMG/P	4376					
49.	OK1KTY	4359					
50.	OK2KJU/P	4091					
51.	OK2KLI/P	3956					
52.	OK2KNP/P	3859					
53.	OK1KLQ/P	2587					

Diskvalifikovan, stanice: OK2KMT/P - nečitelný deník, OK2RAB/P - špatné časy

Kategorie V. 1296 MHz S I N G L E

1.	OK1DFC/P	27491	JO60RN	96	662	30W	4xSBF
2.	OK2BQR/P	6016	JN88VW	41	384	10W	23el Y
3.	OK1AIY/P	4697	JO70SS	27	666	40W	4x25el Y
4.	OK2VMU/P	1627	JN99CH	19	262	20W	G3JVL

Kategorie VI. 1296 MHz M U L T I

1.	OK1KIR/P	27940	JO60LJ	99	829	500W	1.8m dish
2.	OK5VHF/P	22133	JO70UR	82	1038	40W	4xSBF
3.	OK2KQQ/P	13687	JN99FN	60	724	40W	1.8m
4.	OK2KIS/P	9987	JN99CL	51	723	20W	G3JVL
5.	OK1OEA/P	6586	JO80FG	38	440	8W	G3JVL
6.	OK1KQW/P	6062	JO80NB	37	376	10W	4xSBF
7.	OK2KDJ/P	5155	JN99DN	35	390	10W	2x F9FT
9.	OK1KJB/P	4416	JN79IO	26	326	60W	4xLoop
10.	OK1KLL/P	3322	JO70PO	23	336	30W	4xLoop
11.	OK2KEZ/P	3136					
12.	OK1KKD/P	2855					
13.	OK1KIV/P	2365					
14.	OK2KFM/P	1947					
15.	OK1KLL/P	1846					
16.	OK1KRY/P	1843					
17.	OK1KPA	1752					
18.	OK2KZT/P	1592					
19.	OK2KUM/P	1508					
20.	OK2KWL/P	1240					
21.	OK1KHK/P	959					
22.	OK2KAU/P	553					
23.	OK1KKH/P	544					
24.	OK1KTC/P	504					
25.	OK1OYZ/P	123					
26.	OK2KAT/P	32					

Kategorie VII. 2320 MHz S I N G L E

1.	OK1AIY/P	1915	JO70SS	8	666
----	----------	------	--------	---	-----

8. OK1KRY/P	489	JN69UT	4	175	1W	4x19el Y
9. OK2KFM/P	33	JN99CO	2	19	100mW	40el Y

Kategorie IX. 5760 MHz S I N G L E

1. OK1AIY/P	613	JO70SS	5	278	5W	0.75m
2. OK1UFL/P	194	JO70SQ	2	185	2W	1m

Kategorie X. 5760 MHz M U L T I

1. OK5VHF/P	2224	JO70UR	9	390	3W	1.2m
2. OK1KIR/P	1540	JO60LJ	10	218	20W	1m
3. OK1KRY/P	343	JN69UT	3	175		HORN
4. OK2KQQ/P	235	JN99FN	1	235	50mW	

Kategorie XI. 10368 MHz S I N G L E

1. OK1AIY/P	1027	JO70SS	6	278	5W	0.75m
2. OK1UFL/P	372	JO70SQ	3	185	50mW	0.65m

Kategorie XII. 10368 MHz M U L T I

1. OK1KIR/P	2505	JO60LJ	13	394	100W	1m
2. OK1KKD/P	488	JO60NF	4	181	4mW	1m
3. OK2KQQ/P	344	JN99FN	2	254	50mW	0.6m
4. OK2KHF/P	187	JO80NE	2	129	4mW	HORN

Kategorie XIII. 24192 MHz S I N G L E

1.-2. OK1AIY/P	9	JO70SS	1	9	0.1W	0.75m
1.-2. OK1UFL/P	9	JO70SQ	1	9		0.5m

Závod byl vyhodnocen ve dnech 16.- 17. září 1994 členy OK VHF CLUBu. PD bude i nadále hodnotit OK VHF CLUB a již nyní upozorňujeme, že deníky z PD 95 se zasílají na adresu: OK VHF CLUB, Rašínova 401, 273 51 Unhošť.

Při vyhodnocování deníků byly zjištěny zejména tyto závady:

- nesešité nebo špatně sešité deníky
- špatně čitelné deníky
- netypické titulní strany deníků ztěžují práci vyhodnocovatele, který často složitě hledá i základní údaje.

Letošní PD proběhl za průměrných podmínek šíření a poměrně dobrá byla i účast stanic.

Rozhodnutí soutěžní komise je konečné.

za OK VHF CLUB: OK1CA

Polní den mládeže na VKV - 1994

Kategorie 144 MHz single op.:

Poř. Značka	Body	Locator	Qso	DX-km	Zař.	Ant.
1. OK2XFR/p	8015	JN99HO	72	430	FT-225	F9FT

Kategorie II. - 144 MHz - multi op.:

1. OK1KYI/p	22293	JO60UQ	119	641	IC-201	4x GW4CQT	
2. OK1KJA/p	15626	JO70PU	110	583	R 2 CW	2x F9FT	
3. OK2KQQ/p	15523	JN99FN	95	409	FT-767GX	10el.Y	
4. OK2KOJ/p	13490	JN88JX	89	468	R 2 CW	2x F9FT	
5. OK1KKD/p	12672	JO60NF	66	442	R 2 CW	F9FT	
6. OK1KCR/p	12406	JN79VS	101	476	R 2 CW	GW4CQT	
7. OK1KOK/p	11799	JO80IB	102	246	FT-221R	F9FT	
8. OK1KNG/p	11733	JN69VN	90	325	H.M.	2x PA0MS	
9. OK1KOB	11474	JO70UK	99	361	TR-751E	F9FT	
10. OK2KAJ/p	11089	JN79QF	84	351	FT-221R	F9FT	
11. OK2RAB/p	10682		21.	OK2KET/p	7667	31. OK2KUB/p	4613
12. OK2KIS/p	10329		22.	OK2KWX/p	7571	32. OK1KKT/p	4586
13. OK1KMD/p	9579		23.	OK1OKW/p	7148	33. OK1KIX/p	3795
14. OK2KOG/p	9059		24.	OK1KRY/p	6662	34. OK1ORJ/p	3636
15. OK1KKP/p	8765		25.	OK1MBR/p	5861	35. OK2KFJ/p	3400
16. OK1KPL/p	8660		26.	OK1KJO/p	5731	36. OK2KRT/p	2767
17. OK1KHA/p	8561		27.	OK1XAV/p	5689	37. OK1KPA	2323
18. OK1KPB/p	8371		28.	OK2KDS/p	5601	38. OK2KFM/p	1675
19. OK1OFA/p	8267		29.	OK2RGA/p	5275	39. OK1KCF	1252
20. OK1KEP/p	7914		30.	OK1KIV/p	4724	40. OK1KJD/p	1221

Deníky pro kontrolu: OK2BXE, OK2OUS, OK2UVI a OM3KMA

Kategorie IV. - 432 MHz - multi op.:

1. OK1KIR/p	7649	JO60LJ	34	470	TS 790	21el.Y
2. OK2KQQ/p	5053	JN99FN	35	404	HM+TS130V	19el.Y
3. OK1KIM	3148	JO60RN	20	379	TS 790E	24el.PBM
4. OK1KPA	2901	JN79US	26	251	TR 851 E	21el.Y
5. OK2KOJ/p	1921	JN88JX	13	317	H.M.	21el.Y
6. OK2KFM/p	1867	JN99CO	16	385	FT-767GX	F9FT
7. OK1KCR/p	1756	JN79VS	14	214	HM+TS820	23el.Y
8. OK1KOK/p	1388	JO80IB	13	137	H.M.	F9FT
9. OK2KDS/p	1287	JN99DL	9	395	TR 851	21el.Y
10. OK2KIS/p	962	JN99CL	6	389	FT-790R	F9FT
11. OK1KKD/p	319					
12. OK1KRY/p	305					

Závod vyhodnotil OK1MG

PAKET

Světá Majce, OK1VEY

Tak jako ostatní zájmová sdružení se při příležitosti letošního 5. mezinárodního setkání radioamatérů v Holicích dne 10. září sešla i Rada SysOpů PACKET RADIA. Projednala především současný stav pakeťové sítě v OK. Bylo konstatováno, že v současné době je v provozu 13 NODů, 5 NODů je ve zkušebním provozu a je netpělivě očekáváno vydání dalších povolení od ČTÚ. S dalšími 5 NODY se v budoucnu na rozšíření sítě počítá. Z již dříve provozovaných NODů je mimo provoz Karasín, kde došlo po zásahublesku k vážnému porušení síťového kabelu a v dohledné době není perspektiva opravy. Technika z tohoto NODu byla částečně přesunuta do Brna a částečně na jiné NODY. Mimo provoz je také NOD v Ústí nad Orlicí, který nahradil NOD na Zakletém vrchu. Dále je v provozu 9 BBSek a DX Cluster. Rozšiřování počtu BBSek není už žádoucí, uvažuje se však o dalším DX Clusteru v Praze. Rada SysOpů byla informována předsedou ČRK Ing. Milošem Prosteckým OK1MP, o jednání s povoločacím orgánem - ČTÚ. Již mnoho měsíců tam totiž jsou nevyřízené žádosti o povolení provozu celkem 7 NODů a 3 BBSek.

V současné době je největším problémem v rozvoji PR sítě v OK skutečnost, že v amatérském pásmu 70 cm je v provozu velké množství profesionálních spojů (VAMky, dálkové ovládání a pod.) a pro jejich bezpečné používání nechce ČTÚ v tomto pásmu povolovat zřizování amatérských PR linek. Je proto třeba přesunout veškeré linky mezi NODY na pásmo 23 cm. Toto je však záležitost finančně velmi náročná. Uvážíme-li, že dvě rádia na jeden link přijdou cca na více jak 20.000 Kč a že těchto linků bychom potřebovali zřídit minimálně 20, pak.... Získávat sponzory pro tento účel je velmi obtížné. Většina SysOpů ve svém regionu sežene tak leda nějaký počítač na BayComNod či BBSku. Ale finanční prostředky na zakoupení rádií se získávají spoře. Na linky a provoz přispívá v rámci možností svého rozpočtu Český radioklub a Svaz Moravskoslezských radioamatérů.

Na svém posledním zasedání výkonná rada ČRK rozhodla mimo plán poskytnout částku 13.000 Kč na „vylepšení“ počítače pro BBS OK0PRG. Částku cca 10.000 Kč pak uvolní z rozpočtu KV na link pro pražský DX Cluster. Rada SysOpů z přidělených jí prostředků ČRK zakoupila během roku 1994 4 linková rádia na 70 cm a 6 stovebnic rádií na 23 cm. Stavebnice byly smontovány, jsou konečně osazeny krystaly a naladěny. Předpokládá se jejich uvedení do provozu během měsíce října. Rovněž rádia 70 cm jsou již uvedena do provozu. Podařilo se tedy alespoň částečně vytvořit v OK1 a OK2 síť s více trasami. □



SILENT KEY OK2PBE

Vladimír Nezval, OK2PBE, se narodil 13.11.1943. Byl poctivý, pracovitý a pilný, v zaměstnání i ve svých zálibách. Přitahovaly ho letadla, vysílače a country hudba. Výborně hrával na banjo a kytaru. Pilotem bezmotorového létání se stal v roce 1964. V 70-létech mezi prvními v Brně propagoval závěsné létání. Pracoval v První brněnské strojírně, kde navštěvoval radioklub OK2KZG. V květnu 1968 dostal vlastní značku. Jako dobrý technik i operátor začal pracovat na amatérských pásmech s příjmačem a cw vysílačem vlastní konstrukce. V 70-tých letech již pracoval i na sb s tcvrem, který si sám postavil. Nejčastěji pracoval na horních kv pásmech. Na 80-ti metrovém pásmu byla jeho značka často slyšet po založení Veterán radio klubu. Byl jedním ze zakládajících členů, přispíval tak svou aktivitou k plnění diplomu Veteránů. V další činnosti mu zabránila zákeřná nemoc, které podlehl 28.8.1994. V Lađovi, jak jsme byli zvyklí ho oslovovat na pásmech, ztrácíme operátora a dobrého a obětavého kamaráda. Rozloučili jsme se s ním 10.9.1994 v Brně na ústředním hřbitově. Všichni, kdo jste Ládu znali, vzpomeňte.

Pavel, OK2PIP

Ve dnech 20 až 27. srpna 1994 proběhl v Otrokovicích radioamatérský „KURZ ŽEN a MLÁDEŽE - OTROKOVICE 94“. Uskutečnil se jako plánovaná akce ČRK. Realizaci zajistili členové Radioklubu Zlín. S atmosférou kurzu vás seznámím dále.

Úvodem mi dovolu, představit vám čerstvé absolventy tohoto kurzu. Stali se novými držiteli radioamatérského povolení a tím i novými členy naší velké radioamatérské rodiny do které je srdečně vítám:

OK1JIT Bernáčková Jana Trutnov
 OK1MHB Brychová Helena Pardubice
 OK1JOA Deverová Božena Litoměřice
 OK1IHB Fořtová Darina Štětí
 OK1IFD Frýzlová Danuše Dvůr Králové
 OK1PUM Haipetrová Anna Kladno
 OK2JEV Halouzková Eva Hradčany
 OK1HDK Heřmánková Drahomíra Kolín
 OK2IWHolá Jana Křtiny
 OK1IHG Hrbková Hana Liberec
 OK2MMJ Jetelová Božena Velké Meziříčí
 OK2JJK Kaderová Jiřina Otrokovice
 OK1IZK Kopicová Eliška Heřmanův Městec
 OK2HMW Kosířová Hana Strážnice
 OK2IHL Luňáková Lenka Uherské Hradiště
 OK2MKE Nováčková Irena Brno
 OK2JEM Picková Jitka Velké Meziříčí
 OK1JPF Pilátová Františka Velký Osek
 OK2ICF Plečtitá Květoslava Město Libava
 OK1IRK Prchlíková Irena Smečno
 OK2HHP Příkrylová Hana Brankovice
 OK1IUT Rumlová Meta Přelouč

OK1MAX Smrkovská Jiřina Kolín
 OK2JVU Štanglerová Marie Jablonné
 OK2ITP Švendová Irena Uherský Brod
 OK1JLS Švecová Lenka Krnsko
 OK1ISL Švecová Lucie Krnsko
 OK1JVK Valentová Kateřina Příbram
 OK1JVF Velebová Jana Liberec
 OK1HSI Vitouchová Helena Praha
 OK1XFA Ing.Aster Jaroslav Dvůr Králové
 OK1JBR Bláha Rudolf Pardubice
 OK1JPA Devera Josef Litoměřice
 OK2JDP Dohnal Josef Napajedla
 OK2JEW Ing.Dvořák Vlastimil Brno
 OK2JEU Halouzka Vojtěch Hradčany
 OK2IJH Dr.Hradil Jaroslav Otrokovice
 OK2IBZ Illek Bohumil Zlín
 OK2JPR Janák Jan Velké Meziříčí
 OK2JAP Jelínek Karel Velké Meziříčí
 OK1ITM Jína Pavel Semily
 OK2JAJ Juráš Antonín Vsetín
 OK2JJM Juřík Miroslav Zlín
 OK2HFF Koblížek Jan Zábřeh
 OK2MTX Kohout Zdenek Kdyně
 OK2IDT Koutek Dalibor Zlín
 OK2JKQ Král Petr Třebíč
 OK2IML Ing.Mráz Libor Zlín
 OK2JDR Pištěk Daniel Kostelec
 OK1IKN Pokorný Bedřich Č. Budějovice
 OK2IVK Dr.Polášek Karel Uh. Hradiště
 OK2FJI Poruba Jiří Zubří
 OK2JRM Res Martin Zlín
 OK1IJA Sedláček Jan Praha
 OK1JAO Sladovník Jan Domažlice
 OK2IRW Stara Vladislav Otrokovice
 OK2UZG Suchan Michael Brno
 OK2JES Šebesta Jan Mikulov
 OK2IND Štangler Jiří Jablonné
 OK2IST Štefec Karel Brno
 OK1INO Štunc David Semily
 OK1JGS Švec Gerhard Krnsko
 OK2ICT Ing.Tihelka Čeněk Napajedla
 OK1IJT Tóth Ján Praha
 OK1IVT Ťoupalík Vlastislav Jaroměř
 OK2FVP Vacula František Napajedla
 OK2ILH Vaňhara Ladislav Otrokovice
 OK2VZF Vavřík Petr Kelč
 OK1IPV Voda Petr Hlinsko
 OK1JSV Voleš Štěpán Jablonce n/N.
 OK2IZT Zavadil Tomáš Otrokovice
 OK2IZJ Zela Jan Frýdek Místek

Držitelům nových koncesí srdečně blahopřeji. Přeji jim nejkrásnější zážitky s amatérským rádiem a těším se spolu s vámi brzy naslyšenou na pásmech. Váš ostatní, zkušené a ostřílené HAMy žádám o malou vzpomínku na vaše začátky. Věřím, že „HAMSPIRIT“ pevně kotví v našich duších. Děkuji za všechny novice!

A nyní k vlastním kurzu. Původně se počítalo s 30 až 35 účastníky. Tato hranice představovala organizačně únosnou mez nejen pro pořadatele, ale i pro účastníky. Již první ohlasy napovídaly, že počet zájemců převyší tuto hranici. V termínu bylo podáno 107 přihlášek, 37 žen a 70 mužů. Po zvažení možností organizá-

torů, hlavně možností ubytovací kapacity /byla stále doba dovolených/, zajištění vhodných učeben a jejich vybavení technikou, jsme přistoupili na rozšíření na cca 75 účastníků. K počtu přihlášených kurzistů je třeba přičíst zájemce o zkoušky bez absolvování kurzu. Těch bylo 19 mužů 3 ženy. Z toho vyplynul požadavek na zajištění prostorů pro práci zkušební komise.

Organizátoři počítali i se skutečností, že ne všichni pozvaní do kurzu nastoupí. Tak v sobotu 20. srpna, při zahájení kurzu jsme konstatovali prezentaci 27 žen a 44 mužů. Účastníci byli rozděleni do tří vyučovacích tříd. Dvě třídy pro oprávnění „D“ a jedna třída pro oprávnění „C“. Počty zařazených do jednotlivých tříd D1-29 mužů, D2-25 žen, C-17 z toho 2 ženy.

Vyučovací maraton představoval 8 vyučovacích hodin denně. Večer možnost dalšího dvouhodinového doškolování podle jednotlivých disciplín. K získávání provozní praxe byla k dispozici volací značka OL6YL. KV zařízení LABE s antenou W3DZZ a na VKV zařízení FT225 s ant GP zapůjčila klubová stanice OK2OZL a její členové se postarali o instalaci a zprovoznění. Krátkovlnná pásma byla utlumena obzvláště silnými atmosférikami, které znesnadňovaly provoz zvláště začátečnickům. Tím bych se chtěl omluvit čekatelům na CW KV spojení s Otrokovicemi do diplomu Letiště. Na VKV umístění stanice umožňovalo provoz pouze přes OK0F. Pro uspokojení touhy, hlavně žen, navázat zde svoje první QSO, umožnil Radioklub Zlín využití svého vysílacího střediska Kudlov u Zlína. Zde jsou dostupné převaděče OK0C, F, D, H, O, J a některé zahraniční.

O zpestření odpočinkového programu se svou návštěvou postaral člen RK Zlín, OK4PBZ/MM Ing.Jaroslav Bobák, radiodůstojník námořní plavby. Poutavým vyprávěním provázal video nejen o své práci na lodi a životě na moři. Neméně zajímavé byly jeho postřehy o životě v různých zemích které navštívil. Obzvláště velmi zajímavé a aktuální byly informace o Kubě, odkud se bezprostředně vrátil.

Pondělního pravidelného večerního meetingu žen na převaděči OK0F se rovněž zúčastnila stanice OL6YL. Pod vedením domácí operátorky Jany, OK2MAJ, se měla možnost většina žen alespoň poslechem zapojit do tohoto kroužku.

Z celkového počtu žen bylo ve věkové kategorii do 18 let 4 účastnice, nad 40 let 11 účastnic, zbytek byl něco mezi. U mužů byl počet do 18 let 26 účastníků. Podle bydliště se ženy prezentovaly ze 14 okresů a muži ze 17 okresů.

Na organizování a zajištění hladkého průběhu kurzu se přímo podílelo 17 členů RK Zlín, včetně tajemníka ČRK Mirka OK1FGV. Pro potřeby kurzu bylo nutno vydat cca 1200 ks A4 formátů různých tiskovin.

Zkušební komise ČTÚ, vedená p. Evou Bubnovou, během dvou dnů vyzkoušela všechny účastníky kurzu a pozvané. Význam kurzu posílila návštěva čelních představitelů ČRK, předsedy Ing.Miloše Prosteckého OK1MP, a místopředsedy Ing.

Jaromíra Voleše OK1VJV. Společná neformální beseda utužila vzájemný přátelský vztah. Diskuze na téma začínající radioamatér, názory na jeho další odborný růst, efektivní přípravu ke zkouškám, vzájemně objasnila stanoviska zainteresovaných. Náměty a vzájemné poznatky budou jistě využity při přípravě dalších nových radioamatérů. Náklady na uspořádání kurzu dosáhly částky 65 tis.Kč - 45 tis.Kč uhradil podle ČRK, zbytek asi 20 tis. Kč hradili účastníci nad 18 let.

S velkým potěšením musím konstatovat, že všichni vydrželi až do konce a absolvovali zkoušky k získání povolení. Pouze jeden muž neprošel sítím prověrky a bude skládat opravnou zkoušku a další nebyl připuštěn ke zkoušce z důvodu nízkého věku. Chování všech účastníků bylo přímo vzorné. Dobrá parta, kamarádský přístup navzájem. Možná k tomu přispěla i skutečnost, že všichni bez výjimky, včetně našich hostů, nosili jmenovky s označením OL6YL a jménem. Vystoupili jsme z anonymity i vůči ostatním obyvatelům-rekreativním a personálu hotelu.

Předzkoušková nervozita byla značná. I nějaká ta hořká slza ukápla na polštář. Kdybych věděla co mě tady čeká, tak bych. . . . Ale to už tak bývá. Každý koncesionář si tyto chvíle prožíval po svém.

Bohužel, pracovní povinnosti mě nedovolily být přítomen zkouškám. V pátek v odpoledních hodinách jsem dorazil již mezi čerstvé držitele koncesí. Viděl jsem radostné tváře, rozzářené oči, už to máme za sebou, všechno dopadlo dobře. Pocity štěstí a radosti nad svými volačkami, vzájemné gratulace a nezbytné přitisky, ale i slzičky z radosti a dojetí. Byl to pro mne a nejen pro mne, pro všechny, kteří se na uskutečnění kurzu podíleli, krásný, hřejivý pocit, že tato námaha nebyla marná. A na takový pocit se nikdy nezapomíná. Nezbytný večírek k oslavě, vlastně na rozloučenou, pac a pusu, asi i nějaká slzička ukápla, naslyšenou na pásmech a někdy také naviděnou, třeba v Holicích nebo příští rok na „Čečko“. A to je tečka. Ale ještě ne. Úplně nakonec všem nejmenovaným, kteří se na organizování kurzu podíleli, patří upřímné poděkování za kus obětavé a záslužné práce pro naše nové přátele. Zvláště, pak členům Radioklubu Zlín, OK2OZL, OK2KGP, všem přednášejícím, představitelům ČRK a také personálu ubytovacího a stravovacího zařízení SOUTAVY v Otrokovicích.

Budou příští rok opět „OTROKOVICE 95“ ??

VÝSLEDKY OM-A-C SRPEN 1994

Výsledkové listiny zaslalo 42 stn, z toho 23 OK stn a 19 OM stn.

KAT ORO MIX: (QSO, bodů, mult, total)

1. OM3TMU	113	144	24	3456
2. OM3TXY	105	141	24	3384
3. OM3TGT	107	149	22	3278
4. OK2SBJ	111	135	24	3240
5. OM3CLK	102	131	23	3013

a dále: OM3FON, OM3TDU, OK2BWZ/yl, OM6AC, OK1JPH, OM3CAZ, OM3TSK, OK1DQP, OK2VVN, OK1EV, OK2BPY, OM1AA, OK1JST, OK2POQ, OK2PVG, OM3CDZ, OK1RV, OK1AFY, OK2PJW,

OK2SUK, OK1MNV, OK2BDF, OM3IF, OK1DLB, OK1FVV, OK2BSP, OM3KTU, OM3CVB, OM7AAN, OM2KM, OM3CBW, OK1ARQ, OK1UHZ, OK1FOG.

KAT ORP MIX:

1. OM8RA	68	89	22	1958
2. OM3EK	42	42	21	882
3. OK2BKA	24	24	18	432

KAT CW ORO:

1. OM2KM	47	47	18	846
2. OK1FOG	30	30	18	540

KAT CW ORP:

1. OM3EK	42	42	21	882
2. OK2BKA	24	24	18	432

KAT SSB ORO:

1. OK2BSP	57	57	21	1197
2. OM3CVB	50	49	21	1029
3. OK1UHZ	40	38	19	722

KAT SWL:

OK1-34673 a OM3-28393.

VÝSLEDKY OM-A-C ZÁŘÍ 1994

Celkem 35 stn, z toho 24 OM stn, 11 OK stn.

KAT ORO MIX:

1. OM3TGT	95	131	22	2882
2. OM3CQF	95	127	22	2794
3. OM3TSK	88	122	22	2684
4. OM5MZ	88	114	23	2622
5. OM6AC	91	124	21	2604

a dále: OM3LU, OM3TMU, OM8FF, OM8LA, OM8ON, OM3TXY, OK2BWZ, OM7MV, OK1AFY, OM3FR, OK2PVG, OM3CDZ, OK1CM, OM3CFS, OK1FOG, OK1DFF, OM3CBW, OM3TBJ, OK1AOU, OK2VVN, OM7AAN, OK2SWD, OK3CVB, OM3KDD, OM2KM, OM3CDN.

KAT CW ORO:

1. OM2KM	43	43	19	817
2. OM3CDN	38	38	19	722

KAT SSB ORO:

1. OM3CVB	43	43	21	903
-----------	----	----	----	-----

KAT CW ORP:

1. OM3EK	38	38	17	646
2. OK1FKD	31	31	18	558
3. OK2BKA	22	22	9	198

Od SWL nedošlo žádné hlášení. Vyhodnotil OM3IF. TNX Ivane za INFO.

VÝSLEDKY KV PA ZÁŘÍ 1994

ORO

1. OK1OH	73	55	4015
32. OK1 HCH 47x38=1786			
2. OK1HFP	76	52	3952
33. OK1 MNI 48x36=1728			
3. OK2BPY	72	54	3888

dále 1MSP, 2BBQ, 2SBJ, 1ARN, 1JLC, 1DRU, 2BEV, 2PFN, 1FOG, 2PGV, 1DAM, 2BVG, 2PVG, 2PVA, 1FWP, 2BWZ, 8ON, 1KCF, 1MNV, 1DLB, 1DQP, 2VVN, 2BAQ, 8FF, 1AFY, 1AOU, 3CDN, 3TBJ, 1ARD, 1AVY, 2BJK, 2PKX, 3TAY, 2BRE, 1KZ, 2BTK, 1DBF, 1KCB, 1MYA, 1JVS, 1HRA, 1ARQ, 1DXI.

ORP

1. OK1HCG	67	47	3149
2. OM3EK	57	44	2508
3. OM8RA	49	41	2009

dále 1DVX, 1FFK, 2BKA, 2BND, 2PFN.

VÝSLEDKY SSB LIGY ZÁŘÍ 1994

ORO

1. OK2PDZ	104	64	6656
2. OK1AUC	87	56	4952
3. OK2BAQ	83	59	4947

dále 2SLS, 2SBJ, 1JPO, 8FF, 2BEH, 1KCB, 1TD, 1EV, 2BPY, 2SMS, 2BBQ, 1ONA, 2BEV, 1DQP, 2BKP, 2VVN, 2BVG, 2BJK, 2BWZ, 1DXI, 1KZ, 1MNV, 1AOU, 1DBF, 8ON, 1HFP, 1UHZ, 8LA, 1FGY, 3CAZ, 1HEH, 1DKS, 2PVG, 2BSP, 1ARD, 1JVS, 2BDB, 2PKX, 7AXL, 2BGE, 1MYA, 1AFY, 1FJB, 1SZZ, 1MSP, 1TY, 1ARQ, 1KCF, 1DXI.

ORP

1. OK1HCG	69	48	3312
2. OM8RA	51	39	1989

SWL

1. OK1-34604	68	51	3468
--------------	----	----	------

pracoval : 19.9.1994 Karel OK1HCG

NOVÉ DIPLOMY

OK2FD začíná svůj diplomový program vydáváním dvou atraktivních diplomů za spojení s OK/OL stanicemi:

OK COUNTIES AWARD se vydává za spojení s různými OK okresy po 1.1.1993. Pro OK stanice se základní diplom vydává za spojení se všemi okresy (v současné době je to 85 okresů) libovolným druhem provozu a na libovolných pásmech, na VKV za spojení s minimálně 60 OK okresy (platí spojení i přes převáděče). Nálepky k diplomu se vydávají za spojení pouze CW, FONE a VKV. Pro zahraniční stanice se diplom vydává za obdobných podmínek, ale pro základní diplom stačí navázat spojení s minimálně 70 OK okresy, na VKV 50 okresy. O diplom mohou za stejných podmínek žádat i posluchači. Žádosti ve formě výpisu ze staničního deníku spolu s poplatkem 50 Kč (pro zahraniční stanice 5 USD nebo 8 IRC) se zasílají na adresu: Karel Karmasin, Gen.Svobody 636, 67401 Třebíč, ČR.

PRAHA AWARD se vydává za spojení s okresy hl.města PRAHY po 1.1.1993. Pro OK stanice se základní diplom vydává za spojení se všemi okresy města Prahy (v současné době je to 10 okresů) libovolným druhem provozu a na libovolných pásmech, na VKV za spojení s minimálně 8 okresy města Prahy (platí spojení i přes převáděče). Nálepky k diplomu se vydávají za spojení pouze CW, FONE a VKV. Pro zahraniční stanice se diplom vydává za obdobných podmínek, ale pro základní diplom stačí navázat spojení s minimálně 8 okresy města Prahy, na VKV 5 okresy. O diplom mohou za stejných podmínek žádat i posluchači. Žádosti ve formě výpisu ze staničního deníku spolu s poplatkem 50 Kč (pro zahraniční stanice 5 USD nebo 8 IRC) se zasílají na adresu: Karel Karmasin, Gen.Svobody 636, 67401 Třebíč, ČR.

P.S. Držitelem obou diplomů s číslem 1 se stal známý lovec diplomů a vydavatel diplomu "LETIŠTĚ ČR" Jarda, OK1DCE. Blahopřejeme!

DXCC žebříček

Na skupině zájemců o KV provoz, která se sešla u příležitosti setkání v Holicích, bylo po delší diskuzi rozhodnuto o tom, že bude obnoven OK DX žebříček a to 2x ročně, vždy k termínu 1.4. a 1.10. běžného roku.

Pořadí v tomto žebříčku bude určeno, tak jak je to v současné době zvykem i v dalších evropských zemích, součtem současně platných zemí DXCC z jednotlivých 9 KV pásem, t.j. včetně WARC. Dále bude také obsahovat informace o stavu současně platných zemí DXCC CW, FONE a MIX. Žebříček povede OK2ON, na kterého k uvedeným termínům posíláte svá hlášení jak celková, tak z jednotlivých pásem.

OK POHÁR

ČRK vyhlašuje počínaje rokem 1995 novou celoroční soutěž s názvem OK POHÁR. Jak již název napovídá, vítěz této soutěže v daném roce obdrží pohár. Soutěž je určena pro OK stanice, které se pro hodnocení do této soutěže v daném roce musí zúčastnit tří závodů pořádaných ČRK: OK CW, OKSSB a OK/OM DX Contest. Aby se mohli do soutěže zapojit všechny stanice, bez rozdílu toho, v které kategorii toho kterého závodu se zúčastní, budou hodnoceny způsobem procentuálním. T.zn., že výsledek vítěze dané kategorie jednotlivého závodu bude roven 100% a hodnocen 1000 body, stanice na dalších místech obdrží tolik bodů, kolika bude odpovídat jejich výsledek v poměru k vítězi. Maximální počet dosažitelných bodů bude tedy 3000, přičemž tohoto výsledku bude moci dosáhnout i více stanic. Takto budou hodnoceny všechny kategorie všech závodů s výjimkou QRP a SWL (pozn. klubové stanice budou hodnoceny společně s jednotlivci).

MISTROVSTVÍ ČR NA KV

ČRK vyhlašuje počínaje rokem 1995 Mistrovství ČR na KV. Toto mistrovství bude mít prakticky shodné podmínky s před časem otiskovaným AMA TOP TEN. Pro toto mistrovství budou hodnoceny výsledky našich stanic v mezinárodních závodech a to: ARRL CW, ARRL SSB, WPX SSB, WPX CW, IARU HF, WAE CW, WAE SSB, CQ WW SSB, CQ WW CW, EU SPRINT a OK/OM DX. Aby stanice mohla být hodnocena, musí se zúčastnit alespoň 3 závodů v daném období, přičemž do hodnocení jí budou započítány 4 nejlepší výsledky. Hodnocení bude prováděno stejnou metodou jako u OK Poháru s tím rozdílem, že za srovnávací výsledek bude brán nejlepší výsledek evropské stanice v dané kategorii jednotlivého závodu. Z hodnocení budou opět vyjmuty kategorie QRP a SWL. Výsledky Mistrovství ČR budou otištěny vždy v 1. čísle AMA následujícího roku a budou tedy zahrnovat i některé závody z roku předešlého - týká se to zejména závodů CQ WW CQ a CQ WW FONE. Výsledky z letošních podzimních CQ se tedy již promítnou do Mistrovství ČR 95! (Pozn.ed.: Pro představu, jak by dopadlo Mistrovství ČR 94 bude v AMA 1/95 otištěno pořadí AMA TOP TEN).

CCC - CZECH CONTEST CLUB

Je výběrovým klubem OK Contestmanů. Podmínky členství v CCC jsou prosté, ale obtížné. Umístit se v hodnocení AMA TOP TEN (od r. 95 v Mistrovství ČR KV) do 10.místa nebo zvítězit v jedné kategorii

OK/OM DX Contestu (mimo QRP a SWL) nebo se umístit na 1.místě v Evropě v některém z hlavních světových závodů (platí i pro operátory kategorie MS, také pro kategorie do 100 W výkonu, ale mimo QRP a SWL). Hlavním posláním členů klubu je šířit dobré jméno OK značky v závodech, podílet se na všech závodních aktivitách včetně expedičních. Podle dohody s ČRK a povolovacím orgánem mohou členové CCC požádat prostřednictvím ČRK o propůjčení speciální volací značky pro závody podle svého výběru s prefixem OL. Žádost je nutno podat písemně na adresu sekretariátu ČRK. Současní členové CCC jsou:

1. OK2FD
2. OK2PAY
3. OK1MM
4. OK1FIA
5. OK1FUA
6. OK2TBC

Podmínky členství v CCC splnily i další OK stanice, ale dosud o členství neprojevíly zájem (OK1AES, OK1ALW, OK1ARI, OK1ARN, OK1AVI, OK1DJO, OK1DRU, OK1FPG, OK1FPS, OK1PFJ, OK1RI, OK1TW, OK1VD, OK1XW, OK1WF, OK2HI, OK2ZW). Pokud někdo z nich by se chtěl stát členem CCC, ať napíše na OK2FD.



Expedice letiště TOUŽIM 94
zleva OK1DMS, OK1DMM, OK1DBF

letišti, ihned instalujeme antény 40m LW a dipól pro CW provoz. Naše stanoviště se nachází na střeše letištní věže ve výšce 15 m nad zemí. V 07.15 děláme první spojení. A další rychle přibývají. Celkem 130 stanicím jsme umožnili získat potřebné body do atraktivního diplomu. Zhoršující se podmínky šíření v dopoledních hodinách ukončily naše vysílání. Vychutnáváme ještě krásné letní počasí, pozorujeme čilý plachtařský provoz. Vše jednou končí. Cestou domů s uspokojením hodnotíme expedici. Díky všem OMs za pěkná spojení.

I já děkuji Milošovi za dopis a přejí chuť a sílu do další expedice. NSL.

AMA TOP TEN k 1.10.1994

	ARC	ARS	WPS	WPC	IAR	WAC	WAS	CQS	OK	CQC	TOT
1.OK1ALW	1000	619	0	0	0	0	0	0	0	720	2339
2.OK2ZW	0	484	0	0	0	0	0	640	0	881	2005
3.OK2PAY	284	0	0	496	0	0	0	0	1000	0	1780
4.OK1DRU	0	0	0	455	0	0	0	0	1000	243	1698
5.OK1XW	0	0	0	0	134	0	0	0	1000	174	1308
6.OK1AES	211	0	0	105	0	0	0	0	883	0	1199
7.OK1VD	85	0	0	0	0	0	0	0	971	89	1145
8.OK2HI	0	0	0	77	0	0	0	0	750	302	1129
9.OK1DJO	0	0	0	85	0	0	0	126	576	399	1101
10.OK2FD	279	370	0	0	0	0	0	263	0	115	914

DIPLOM LETIŠTĚ ČR

Oživení provozu, hlavně v pásmu 80m, způsobují dva diplomy, které doslova hýbou pásmem. Jde o diplom Letiště ČR a diplom VRK. Vynikající letní sezóna vylákala řadu jednotlivců a kolektivů na výlet na některé z neobsazených letišť v naší vlasti. Tak nebyla nouze pracovat během weekendu současně i se dvěma, třemi lokalitami. Ještě v doznívajícím létě je možné každý weekend udělat některé letiště v pásmu 80m jak SSB tak i CW. S příchodem podzimu tato aktivita jistě opadne a ti kteří zaspali, mohou se směle uložit k zimnímu spánku doufajíc, že příchod jara tuto aktivitu opět oživí.

Připomenutím sezóny nechť je pozdrav od Miloše OK1DMM, Oty OK1DBF a Mirka OK1DMS od kterých jsem obdržel krátký dopis o jejich expedici na letiště Toužim. Expedice se uskutečnila v sobotu 16. 7. 1994 a byla účastníky nazvána „Akce 3D“. Začala osobním jednáním s velitelem letiště p. Vrbou o našem záměru. Na takovou výpravu je nutné si trochu přivstat. V půl sedmé jsme na

SETKÁNÍ „U JANÍKA“

V sobotu 24.9.94 se opět sešli v hojném počtu radioamatéři severní Moravy, ale i z jižní Moravy, také z OK1, SP, OM, OE, na dnes již tradičním setkání „U JANÍKA“ ve Frenštátu p. Radhoštěm. Hlavní program se odbyval jako vždy před hospodou. Burza, účast řady obchodních firem (mimo jiné zdroj 13, 5V/30A), tombola (mimo jiné několik litrů vína), jak už bývá zvykem na každém setkání. Za pozornost stál KENWOOD TS 950 s bohatým příslušenstvím a procesorovým NF filtrem. Každý měl možnost na vlastní uši se přesvědčit. Srdece mnohého HAMA zde zaplesalo (i moje). Kdo neviděl má smůlu. Snad zase příště. Popovídání s přáteli, dobré pivo i trocha valašského národního nápoje-slivovice, (letos je to špatné, neúroda trnek) vynikající valašské pečivo. Opět krásné počasí začínajícího podzimu vylákalo mnoho HAMů na vycházku do okolí a hlavně na kótu Javorník OKONO. Vše ve vynikající pohodě. Kdo přijel jistě nelitoval.

Díky Petrovi OK2STV a kolektivu a na jaře opět NSHL.

IARU BAND PLAN KV

Dnes vás budu v krátkosti informovat o dokumentu IARU který upřesňuje rozdělení kmitočtových přidělů pásem krátkých vln v 1. oblasti IARU podle jednotlivých druhů provozu. Dokument se jmenuje „IARU REGION 1 BAND PLAN“. Grafické vyjádření rozdělení najdete na následující straně. Poznámky k jednotlivým pásmům:

V případě, že je v kmitočtovém rozsahu uvedeno více druhů provozu, má prioritu druh uvedený na prvním místě. To značí, že nesmí být rušen jiným druhem provozu. Druh provozu uvedený v závorce je v kmitočtovém úseku upřednostněn.

Výraz „FONE“ zahrnuje všechny druhy této formy vysílání. Doporučuje se LSB na kmitočtech pod 10 MHz a USB na kmitočtech nad 10 MHz.

Výraz „DIGIMODE“ zahrnuje všechny druhy této formy vysílání, t. j. Baudot RTTY, AMTOR, PACTOR, CLOVER, ASCII, PACKET RADIO.

Pásmo 1. 8 MHz:

Tam (*pozn.ed.: myšleny země*), kde je povoleno vysílat fone pod 1840 kHz, je možno v tom pokračovat. Členské organizace jsou žádány, aby podnikly u svých povolovacích orgánů patřičné kroky, aby fone rozsah byl v souladu s doporučením IARU Region 1. V tomto pásmu se jako digimode rozumí Baudot/RTTY.

Pásmo 3. 5Mhz:

Priorita pro mezikontinentální spojení (DX) je dána v segmentech 3500 až 3510 kHz a 3775 až 3800 kHz. Doporučení pro závody: V případech, že v závodě nejde o DX provoz, segmenty pro závody nezahrnují DX segmenty. Členské organizace si pro národní závody mohou určit jiné segmenty uvnitř segmentů určených pro závody. Toto doporučení se nevztahuje na digimódy.

Pásmo 10 MHz:

Fone na tomto pásmu může být použit pouze v případě nouzového provozu, jde-li o ohrožení životů a majetku, ale pouze stanicemi, které jsou do tohoto provozu zapojeny. Na tomto pásmu nemohou být vysílány bulletiny ani zpravodajství.

Neobsluhované stanice:

Členské organizace IARU jsou žádány, aby omezily aktivity v tomto směru v pásmech KV. Je doporučeno, aby tyto stanice byly aktivovány pouze pod dozorem operátorů. Toto doporučení se netýká schválených majáků nebo zvlášť povolených experimentálních stanic.

Vysílací kmitočty:

Kmitočtům uvedených v Band Plan je nutno rozumět tak, že jde o kmitočty, které vyzařujeme. (Ne třeba o kmitočty potlačené nosné u SSB).

Pro experimentování s NBFM Packet Radio v pásmu 29 MHz jsou preferovány pracovní kmitočty každých 10 kHz od 29, 210 do 29, 290 včetně. Zdvih +/-2, 5 kHz a maximální modulační kmitočty 2, 5 kHz.

Kmitočty pro satelitní amatérskou službu: Na kmitočtech 29,3 až 29,55 MHz jsou sestupné linky (DOWNLINK) pro družicovou komunikaci. Radioamatéři jsou žádáni, aby uvedený segment využívali podle doporučení.

Před podzimními kontestem

Soutěživost je normální lidská vlastnost. Moci vyniknout ustavením rekordu, získáním diplomu, navštívit vzácnou zemi, navázáním co největšího počtu spojení. Není to touha každého z nás? Ale není nic soutěživějšího než účast v kontestu.

Kontesty jsou známy od počátků radioamatérského vysílání. Rozvoj pokusnictví, zdokonalování komplexu zařízení, zdokonalení operátorského umění, konkurenční prostředí, maximální využití dostupné techniky, znalosti podmínek šíření, to vše platí dodnes. Podmínky kontestu mají povzbudit HAMy k navázání co největšího počtu spojení nebo zisku bodů v dané časové periodě a kmitočtovém spektru. Je lhostejno, jednali se o kontest s účastí pouze OK stanic nebo velký mezinárodní kontest, konali se na KV nebo VKV. Příležitost utkat se sportovním bojem se svými kamarády, vychutnávat vzrušující atmosféru kontestu, šáhnout si na dno svých sil, a to vše bez potlesku tribun, naopak s možností rozkolu sousedských vztahů a vůbec častého nepochopení u vlastní rodiny. Není to lákávé?

Pro novice se bude zdát účast v prvním kontestu přímo zstrašující. Jsou kontestové stanice které za hodinu dělají 350 QSO. Jedou tempem 130 zn/min. „To není nic pro mne“, oduší novic. Pozor, každý takový borec byl jednou nově příchozím, jel svůj první závod. Kontestové a operátorské znalosti se získávají jenom soustavnou dřinou, účastí v závodech. Dovednost zapsat rychle spojení, perem do deníku nebo na klávesnici počítače (kolik z vás píše všemi deseti?) dobře slyšet, precizně ovládat klíč, znát možnosti svého zařízení atd. Zde je několik základních rad jejichž dodržování mějte na paměti:

1. Dobře si prostudujte podmínky kontestu.
2. Vždy dávejte celou svoji volačku.
3. Přesnost dávání je důležitější než rychlost vysílání.
4. Předávejte jen tolik informací, aby spojení bylo platné.
5. Dbejte na správné přijetí a čitelné zapsání dat QSO do deníku.
6. Nepoukazujte na druhé, že těm se to závodí když mají ... Z vlastního přesvědčení pracujte na sobě, ať jste přistě lepší.

Učte se, trénujte, cvičte. Zúčastňujte se malých závodů, pokud jsou vám přístupny. Poslouchejte jaký styl používají špičkové stanice. Nebojte se jej okopírovat do detailu. Nezapomeňte trénovat vyšší tempa cvičných textů.

Pokud to časové možnosti dovolí, věnujte se běžnému navazování spojení. Neztraťte tak kontakt s děním na pásmech, sledujte podmínky šíření, navazujete kontakty se stanicemi které se často úspěšně zúčastňují kontestů.

Poslední weekend v říjnu se jede SSB část CQ-WW-DX kontestu. Poslední listopadový weekend pak telegrafní část tohoto kontestu. Jsou to opravdu největší závody roku. Vyvrcholení kontestové sezony na krátkých vlnách. Nebojte se i do těchto závodů vstoupit. Není podmínkou účast v celém kontestu. Stačí podle vašich sil a možností krátká časová etepa.

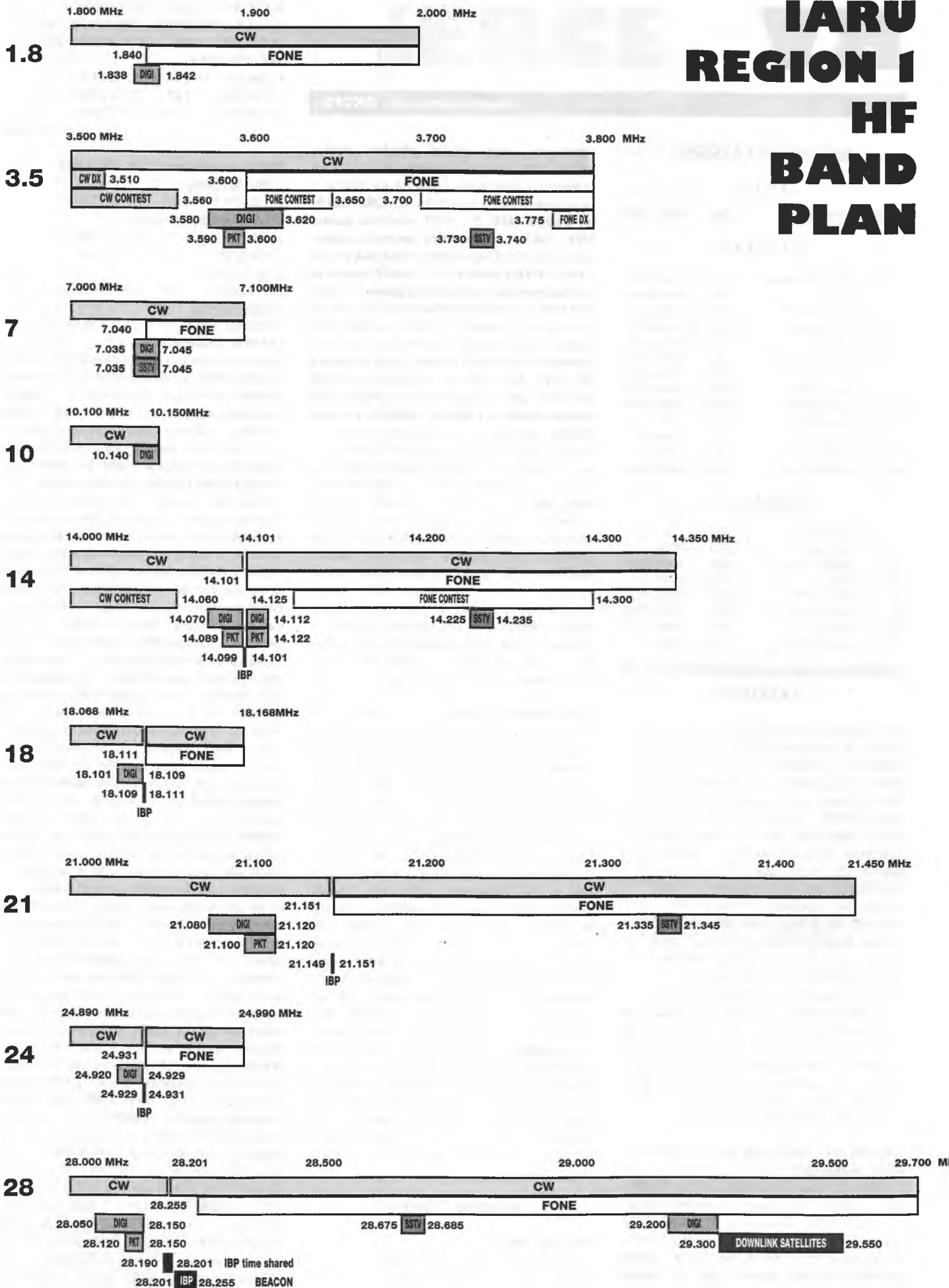
Mezi těmito světovými kontestem, 12/13. listopadu, se pojede náš OK/OM DX Contest. Podmínky jsou zveřejněny v rubrice KV. Je svatou povinností každé OK/OM stanice se na š e h o kontestu zúčastnit. Byť jen krátce, na jednom bandu. Dokažme, že jsme hodni vypsání vlastního mezinárodního závodu a že dokážeme také obsadit závod dostatečným počtem proti-stanic ke stanicím ostatního světa, které jsme do kontestu pozvali. Pokud bychom to nedokázali, mohli bychom o náš závod s dlouholetou tradicí přijít. Ne, že by nám ho někdo vzal, pouze by zanikl přirozenou cestou. Protože s klesající účastí v závodech klesá i zájem o takový závod. Proto se také začaly vydávat nové diplomy za OK/OM okresy, které by měly přispět ke zvýšení zájmu o náš závod a o spojení s OK/OL stanicemi. Nezapomeňte také poslat deník, alespoň pro kontrolu. I z toho si ostatní účastníci dělají úsudek o kvalitě našich stanic.



Za vítězství v kategorii 1 operátor všechna pásma v roce 1993 věnoval RK Zlín krásný pohár. Vítězi této kategorie Ladvoji Prajsnerovi OK2PAY jej v Holíčích předal předseda RK Zlín Josef Bartoš, OK2PO. Kdo získá pohár letos? Vítězství v kategorii 1 operátor CW pro letošní rok sponzoruje firma R STUDIO v.o.s.. Najde se i sponzor pro kategorii 1 operátor SSB a kategorii více operátorů?

73 DX ur Radek OK2ON

IARU REGION 1 HF BAND PLAN





5. OK2HI 231 73 16863
dále OK1PEG, 1DFF, 1JJB, 1AOU, 1JST,
1FOI, 1FED, 1BLC, 1FRR, 1FKV a 2EC.

SAC SSB 1993

1. OK2EC 245 92 22356
2. OK1BB 167 73 12118
3. OK1PEG 78 43 3354

OK1ARN

KALENDÁŘ ZÁVODŮ

ŘÍJEN

29.-30. CQ WW SSB SSB 0000-2400

LISTOPAD

1.-7. HA QRP Contest CW 0000-2400
5. SSB Liga SSB 0500-0700
5.-6. Ukrainian DX MIX 1200-1200
5.-6. IPA Contest CW/SSB viz.podm.
6. PA KV CW 0500-0700
11.-13. JA DX Contest SSB 2300-2300
12. OM AC CW CW 0500-0559
12. OM AC SSB SSB 0600-0700
12.-13. OK/OM DX MIX 1200-1200
12.-13. WAE RTTY RTTY 0000-2400
19.-20. Esperanto SSB 0000-2400
19.-20. RSGB 1.8 CW 2100-0100
26.-27. CQ WW CW CW 0000-2400

PROSINEC

2.-4. ARRL 160 m CW 2200-1600
3. SSB Liga SSB 0500-0700
3.-4. TOPS Activity CW 1800-1800
4. PA KV CW 0500-0700
10. OM AC CW CW 0500-0559
10. OM AC SSB SSB 0600-0700
10.-11. ARRL 10 m MIX 0000-2400
17.-18. EA DX CW CW 1600-1600

LISTOPAD

IPA Contest pořádá každoročně IPA první víkend v listopadu a to ve dvou částech: část CW v sobotu od 0600-1000 a 1400-1800 UTC a SSB část v neděli ve stejnou dobu. Závodí se v pásmech 3.5 až 28 MHz mimo WARC a pro přechod z pásma na pásmo platí tentokrát 15-minutové pravidlo. Kategorie: A) multi-multi, B) 1 op všechna pásma, C) více ops 1 TX, D) SWL. Vyměňuje se kód složený z RS(T) a pořad.číslo spojení, členové IPA navíc zkratku IPA nebo označení státu USA. S každou stanicí platí na každém pásmu 1 spojení. Jako násobiče platí spojení se členy IPA v různých zemích DXCC a USA státech. Spojení s nečlenem IPA je za 1 bod, se členem za 5 bodů. Výsledek se počítá tak, že se nejprve spočítá počet bodů x počet násobičů na každém pásmu zvlášť a výsledky za jednotlivá pásma se pak sečtou. Deníky se zasílají do 31.12. na adresu: Dietmat Czirr, DF6VX, Schenkendorfstr. 69a, D-32427 Minden, Germany.

OK/OM DX Contest má od letošního roku nové podmínky. Koná se druhý víkend v listopadu, začátek závodu je vždy v sobotu ve 12.00 UTC, konec v neděli rovněž ve 12.00 UTC. Závodí se v amatérských pásmech 1,8 až 28 MHz mimo WARC provozem CW a SSB. Kategorie: **A - jeden operátor všechna pásma CW, B - jeden operátor všechna pásma SSB, C - jeden operátor všechna pásma MIX, D - více**

operátorů jeden vysílač všechna pásma MIX (v této kategorii platí tzv. 10-minutové pravidlo o přechodu z pásma na pásmo s výjimkou nového násobiče), **E - QRP všechna pásma MIX, F - SWL všechna pásma MIX. OK/OL/OM stanice navazují spojení mimo OK/OL/OM, ostatní země pak pouze s OK/OL/OM stanicemi. S toutéž stanicí je možno navázat na každém pásmu 1 spojení CW a 1 spojení SSB.** OK/L/OM stanice dávají kód složený z RS(T) a okresního znaku, ostatní RS(tt) a pořad.číslo spojení. **Násobiče: pro OK/OL/OM stanice prefixy dle WPX bez ohledu na pásmo a druh provozu, pro stanice mimo OK/OL/OM okresní znaky na každém pásmu a módu zvlášť.** Bodování: Stanice OK/OL/OM si počítají za každé spojení s EU stanicí 1 bod, mimo EU 3 body. Evropské stanice si počítají za každé spojení s OK/OL/OM 1 bod, stanice mimo EU 3 body. Celkový výsledek je dán součtem bodů ze všech pásem násobený počtem násobičů. Všichni účastníci, kteří budou hodnoceni, obdrží speciální QSL lístek s uvedením svého výsledku. Zahraniční stanice, které naváží spojení alespoň se 40 různými OK/OL okresy obdrží OK DX Award. Deníky v obvyklé formě (i na disketě PC) se zasílají do 15.12. na adresu: Karel Karmasin, Gen.Svobody 636, 674 01 Třebíč.

TOPS Activity Contest se koná každoročně první sobotu a neděli v prosinci a to pouze telegrafním provozem v pásmu 80 metrů. Začátek je vždy v sobotu v 18.00 UTC a konec v neděli ve stejnou dobu. Závodí se v kategoriích: a) jeden operátor, b) více operátorů, c) stanice QRP do 5 W příkonu s jedním operátorem, v kmitočtovém rozmezí 3500-3585 kHz, ale prvých 15 kHz je možné používat pouze pro spojení s DX stanicemi. Výzva do závodu je CQ TAC nebo CQ QMF, vyměňuje se kód složený z RST a pořadového čísla spojení, členové klubu TOPS předávají navíc své členské číslo. Bodování: za spojení s vlastní zemí 1 bod, s Evropou 2 body, mimo Evropu 6 bodů. Za členy TOPS se připočítávají 2 body navíc, spojení mezi členy TOPS se hodnotí třemi body navíc, stanice /MM se berou jako DX. Na jiných kontinentech 6 bodů. Spojení se stanicí GB6AQ se počítá za 10 bodů. Násobiče jsou různé prefixy dle WPX. Deníky se zasílají vždy nejpozději do 31. ledna následujícího roku na adresu: Helmut Klein, OE1TKW, Nausegasse 24/26, A-1160 Wien, Austria.

VÝSLEDKY ZÁVODŮ

SAC CW 1993

1. OK2BPO 412 112 46144
2. OK1ARN 375 102 38250
3. OK1FMR 375 98 36750
4. OK1DGN 284 82 23288

JAPAN International DX CW 1993

1 op high band:

1. OK2PAY 368 77 28336
(1.EU ! - obdržel plaketu)
2. OK1JJB 225 76 17100
3. OK2PJD 23 20 460

1 op 14 MHz:

1. OK2BBJ 25 18 450

1 op 21 MHz:

1. OK2BDI 9 7 63

CQ WW PHONE 1993

Když se má psát o tomto největším závodě, je vždy těžké, co se má vlastně z originální výsledkové listiny doprovázené širokým komentářem vybrat. Aspoň tedy fakta: závodu se zúčastnilo okolo 30 tisíc stanic, z nichž asi každý desátý poslal svůj deník k hodnocení. Z toho je vidět, že většina stanic se tohoto závodu spíše nezávodně, aby si navázaly spojení s novou zemí, či vyzkoušeli zařízení a antény. Přesto ale stále je mnoho stanic, které berou závod naprosto vážně a bojují o nejlepší výsledek. I když ví, že vzhledem ke své poloze či zařízení nemohou vyhrát. Ale mohou si vždy zlepšit své provozní znalosti, naučit se lépe ovládat své zařízení. Nebo soupeřit se svým podobně vybaveným kamarádem. Tento závod představuje jedinečnou příležitost pro všechny typy amatérů od dxmanů a světoběžníků až po začátečníky. Proto se tohoto závodu zúčastňuje také tolik amatérů. Nebudu se zmiňovat o superstanicích, které dosáhly své výsledky z atraktivních lokalit, jako je VS6 či P40. Mezi nejzajímavější účastníky jistě patřil S21ZW (trofej nejlepší DX expedice), ale i mnoho dalších. Není bez zajímavosti, že mezi nejtěžší zóny opět patřila zóna 34, odkud tentokrát nepřišel ani žádný deník. Žádný deník ale nepřišel také z OK v kategorii 1 operátor všechna pásma (plný výkon) - to už je na pováženou. Naštěstí alespoň dvě stanice nás neklamaly. Nebyl to nikdo jiný než Jirka, OK1RI, který úspěšně bodoval v pásmu 21 MHz, kde obsadil 7.místo na světě a 2. v Evropě! Inu kdo umí a má k tomu antény, ten tedy umí. V pásmu 14 MHz mu sekundoval Zdeno OK2ZW pod značkou OK5A, který obsadil 5.místo v Evropě. Špatně si nevedl ani OK1AYP v těžší kategorii a OK1JDX v pásmu 1.8 MHz. Zajímavého výsledku dosáhl i OK1JDX v kategorii 1 op 21 MHz QRP, kdy dosáhl prakticky stejného výsledku jako OK2PHH v kategorii do 100 W. V kategorii více ops single tx opět exceloval tým OK5W, který v posílené sestavě (o OK1TA, TD a TN) obsadil v 8 operátorech 8.místo na světě (!!!) a 3.místo v Evropě (!!!), kde našel přemožitele pouze v OT3T a IQ4A. Bohužel vypadl z tisku v tabulce nejlepších EU! To by se ovšem tak velkému pořadateli jako je CQ stát nemělo. Silně mi to připomíná událost z roku 84, kdy plaketu za vítězství v Evropě obdržel 2. v pořadí. Bohužel se chy-

bám asi nevyhne nikdo. Ostatní výsledky OK stanic již byly jen průměrné.

Výsledky OK stanic:

1 op 28 MHz:

1. OK1HO 71 20 41 10583

1 op 21 MHz:

1. OK1RI 2459 40 133 1136610

1 op 14 MHz:

1. OK5A 2227 38 133 809172

2. OK1AYP 1291 38 125 421519

3. OK2TBC 781 31 95 191389

1 op 3.7 MHz:

1. OK2FD 403 13 62 50475

1 op 1.8 MHz:

1. OK1JDX 348 6 47 18232

Kategorie do 100 W:

1 op all band

1. OK1EP 511 88 263 389259

2. OK2RAB 522 65 143 219024

3. OK2DB 162 56 125 59368

4. OK2ON 226 31 94 39000

5. OK2SWD 188 23 65 32648

6. OL6A 208 28 74 29580

7. OK2EC 161 25 84 24852

8. OK2BJL 47 11 44 5885

1 op 28 MHz

1. OK1AJN 309 20 79 63459

2. OK1BMW 111 23 50 19126

1 op 21 MHz

1. OK2PHH 418 30 94 120156

2. OK1DJO 344 24 63 63771

3. OK1FHI 243 25 65 49500

4. OK2TH 146 22 58 28960

1 op 7 MHz

1. OK2BQZ 179 9 43 10088

1 op 3.8 MHz

1. OK1FPS 448 10 50 29700

2. OK2PQY 199 6 30 7200

3. OK1DXI 76 8 43 3978

1 op 1.8 MHz

1. OK5SAZ 47 2 27 1334

QRP

1 op all band

1. OK2BAT 156 28 55 22151

1 op 21 MHz

1. OK1JCH 428 31 81 108528

Více ops 1 tx:

1. OK5W 4463 167 643 8916480

2. OK2KOD 1527 103 340 1289130

3. OK1OKE 973 77 271 516084

4. OK2KDS 774 82 238 473920

5. OL1WW 671 76 226 330690

6. OK2OSU 537 42 131 115045

CQ WW CW 1993

Tento rok se mi podařilo obdržet výsledky v předstihu, takže vás mohu informovat o tom, jak jste dopadli loni ještě před letošním závodem. Účast OK stanic v cw části CQ byla jako obvykle větší než v části fone, hlavně v kategoriích do 100 W. V pásmu 21 MHz tentokrát nastoupil místo OK1RI na Březině další Jirka - OK1ALW a vedl si neméně zdatně, a v silné konkurenci obsadil 7.místo v EU. Zdeno OK2ZW opět pod značkou OK5A a opět na 14 MHz skončil ještě lépe, jen o pár desítek tisíc bodů za nejlepším evropským výsledkem a 4.přička v Evropě! A do třetice nám radost v kategoriích jednotlivců udělal Pepa OK1AYP (nyní OK1AY), kde svým výsledkem na pásmu 7 MHz byl 5. v Evropě. V kategorii více operátorů jeden vysílač již jako obvykle zvítězila stanice OK5W, tentokrát těsně následována OL1A. Srovnáte-li

ZERCE

v 1 cm² = 10 Kč, ostatní zdarma

gující transvertor 28/50 MHz (OE9PMJ) + transistor.PA 20 W, el. monoband Yagi 28 MHz. proti SASE, popř. via OK2ZW @ f. 0506/2811, nebo OK2VMD Zdeno Štěrbáček OK2ZW, 67811 Blansko.

HIBA T1600, 3 MB RAM, 20 -AT286, 2xsériový port, kvalitní externí výstup na barevný nebo monitor EGA, rozšíř.jednotka pro y včetně karty 4xCOM - ideální paket či závodní provoz se o paket a řízení transceivru, - Kč. **NF dávač (Digital Voice** 4 paměti, celkem 16 sekund deální pro fone závody, cena Ing.Karmasin, Gen.Svobody Třebíč.

o HW101 3.395 MHz/400 Hz obně. J.Nikodem, OK1FJN, 71, 34201 Sušice, tel.: 0187-

cvr 144 MHz nebo 432 MHz MHz případně i s PA i s ANT. 5110.

na kliku, staré elektronky i ěm. voj. zařízení do r.1945. entace, dále RF11 a agentážní SSSR, aj. Dále tlg.klíče apod., Adr.: J.Russmann, Alter Mühlen- 525 Uelzen 3, fax: 0049-581-

díly Daneš: Amatérská radio- hnědé desky. F.Kratochvíla, 86, 66484 Zastávka u Brna.

28 MHz + 3 el.anténu 14, 21 a loušek František, Holasická 26, /a, tel.: 0653-213451.

ode TCVR případně i s PA. Jaroslav, Na honech 4930, tel.: 067-45110.

koupím, vyměním německé t) přístroje a všechno příslušen- př. v AMA Magazínu 4/94 str.7- notově, nebo vyměním za mod- ní odpovídající hodnoty. Bernd elkenweg 4, D-71554 Weissach bo V.Vlášek OK1VU, Jetelová 0 Praha 10, tel/fax: 02-752113.-

PAKET RÁDIO, 80 s, 53 Kč - výklad protokolu AX.25, BayCom, modemy. **Radiotechnika s počítačem**, 108 s., 66 Kč - popis druhů digitálního provozu, vývojové diagramy programů. **ZX Spectrum v radiotechnice**, 84 s., 57 Kč - programy a adaptéry. Cena + 12 Kč pošt., zasílá autor: Karel Frejlach, Kněžskodvorská 19, 37004 Č.Budějovice.

Kdo odprodá nebo okopíruje dokumentaci ke stanici R118. Potřebuji zejména pokyny pro uvedení do provozu, tabulky krystalů a kabelové propojení. Uvítám též radu nebo pomoc. Případnou návštěvu oznamte lístkem. Děkuji. Svoboda Rudolf, Sídliště 1068/8, 15300 Praha 5 - Radotín.

TISK QSL

Tisk jednostranných **čtyřbarevných** QSL na křídovém papíře z Vašich vlastních barevných fotografií nebo diapositivů Vám provede

R Studio v.o.s., Eliščina 24,
674 01 Třebíč
telefon/fax: 0618 - 22831

Minimální náklad je 1000 ks, cena při 1000 a 2000 ks je 1,80 Kč/ks, 3000 a 4000 ks 1,70 Kč/ks, 5000 a 6000 ks 1,60 Kč/ks, 7000 a 8000 ks 1,50 Kč/ks, nad 8000 ks 1,40- Kč/ks (ceny vč. DPH).

Doba dodání od zadání 4-6 týdnů.

TONNA
ELECTRONIQUE
KENWOOD
YAESU

Špičkové antény pro amatérská pásma 50 až 2300 MHz v mnoha variantách. Velmi příznivé cenové relace. Transceivery pro KV i VKV amatérská pásma, včetně veškerého příslušenství.

KALENÁŘ ZÁVODŮ

ŘÍJEN

29.-30. CQ WW SSB SSB 0000-2400

LISTOPAD

1.-7. HA QRP Contest CW 0000-2400
 5. SSB Liga SSB 0500-0700
 5.-6. Ukrainian DX MIX 1200-1200
 5.-6. IPA Contest CW/SSB viz.podm.
 6. PA KV CW 0500-0700
 11.-13. JA DX Contest SSB 2300-2300
 12. OM AC CW CW 0500-0559
 12. OM AC SSB SSB 0600-0700
 12.-13. OK/OM DX MIX 1200-1200
 12.-13. WAE RTTY RTTY 0000-2400
 19.-20. Esperanto SSB 0000-2400
 19.-20. R5GB 1.8 CW 2100-0100
 26.-27. CQ WW CW CW 0000-2400

PROSINEC

2.-4. ARRL 160 m CW 2200-1600
 3. SSB Liga SSB 0500-0700
 3.-4. TOPS Activity CW 1800-1800
 4. PA KV CW 0500-0700
 10. OM AC CW CW 0500-0559
 10. OM AC SSB SSB 0600-0700
 10.-11. ARRL 10 m MIX 0000-2400
 17.-18. EA DX CW CW 1600-1600

LISTOPAD

IPA Contest pořádá každoročně IPA první víkend v listopadu a to ve dvou částech: část CW v sobotu od 0600-1000 a 1400-1800 UTC a SSB část v neděli ve stejnou dobu. Závodí se v pásmech 3.5 až 28 MHz mimo WARC a pro přechod z pásma na pásmo platí tentokrát 15-minutové pravidlo. Kategorie: A) multi-multi, B) 1 op všechna pásma, C) více ops 1 TX, D) SWL. Vyměňuje se kód složený z RS(T) a pořad.čísla spojení, členové IPA navíc zkratku IPA nebo označení státu USA. S každou stanicí platí na každém pásmu 1 spojení. Jako násobiče platí spojení se členy IPA v různých zemích DXCC a USA státech. Spojení s nečlenem IPA je za 1 bod, se členem za 5 bodů. Výsledek se počítá tak, že se nejprve spočítá počet bodů x počet násobičů na každém pásmu zvlášť a výsledky za jednotlivá pásma se pak sečtou. Deníky se zasílají do 31.12. na adresu: Dietmat Czirr, DF6VX, Schenkendorfstr. 69a, D-32427 Minden, Germany.

OK/OM DX Contest má od letošního roku nové podmínky. Koná se druhý víkend v listopadu, začátek závodů je vždy v sobotu

operátorů jeden vysílač všech MIX (v této kategorii platí tzv. 10 pravidlo o přechodu z pásma mimo výjimkou nového násobiče), E - G na pásma MIX, F - SWL všech MIX. OK/OL/OM stanice navazují mimo OK/OL/OM, ostatní země s OK/OL/OM stanicemi. S toutéž možno navázat na každém pásmu 1 spojení CW a 1 spojení SSB. OK/L/O dávají kód složený z RS(T) a znaku, ostatní RS(t) a pořad.čísla. Násobiče: pro OK/OL/OM stanice WPX bez ohledu na pásmo provozu, pro stanice mimo C okresní znaky na každém pásmu zvlášť. Bodování: Stanice OK/ počítají za každé spojení s EU bod, mimo EU 3 body. Evropské počítají za každé spojení s O bod, stanice mimo EU 3 body. Výsledek je dán součtem bodů pásmo násobený počtem násobičů účastníci, kteří budou hodnotit speciální QSL lístek s uvedeným výsledkem. Zahraniční stanice, které spojení alespoň se 40 různými okresy obdrží OK DX Award. obvyklé formě (i na disketě PC) do 15.12. na adresu: Karel Gen.Svobody 636, 674 01 Třebíč

TOPS Activity Contest se koná každou první sobotu a neděli v prosinci telegrafním provozem v pásmu 1.8 až 30 MHz. Začátek je vždy v sobotu v 18:00 a konec v neděli ve stejnou dobu. Kategorie: a) jeden operátor, b) dva operátory, c) stanice QRP do 5 W s jedním operátorem, v krátkém pásmu 3500-3585 kHz, a 15 kHz je možné používat pouze spojení s DX stanicemi. Výzva c) je CQ TAC nebo CQ QMF, se kód složený z RST a pořad.čísla spojení, členové klubu TOPS navíc své členské číslo. Bodování: spojení s vlastní zemí 1 bod, s Evropou mimo Evropu 6 bodů. Za členy se počítá 2 body navíc, spojení s členy TOPS se hodnotí třemi body. Stanice /MM se berou jako DX kontinentech 6 bodů. Spojení GB6AQ se počítá za 10 bodů. Deníky se zasílají do 31.12. na adresu: Helmut OE1TKW, Nauseagasse 24/26, Wien, Austria.

se jejich výsledky, zjistíte, že opět někdy méně znamená více. Konkurence v EU byla ale velmi silná, takže to vyneslo až 15.místo. CONGRATS VŠEM!

1 op all band
 1.OK2BJT 307 38 79 80496
 2.OK2DB 91 35 72 18190

1 op 21 MHz
 1.OK1ALW 1123 36 123 432798
 2.OK1VD 211 31 79 53240

1 op 14 MHz
 1.OK5A 1909 39 128 662375
 1 op 7 MHz
 1.OK1AYP 1826 38 137 662375

1 op 3,5 MHz
 1.OL1CW 937 16 58 98420
 2.OK2FD 475 19 70 72446
 3.OK1DQT 108 10 31 9512

1 op 1.8 MHz
 1.OK1DRU 518 9 54 37485

Kategorie do 100 W výkonu
 1 op all band
 1.OK1FPS 1124 80 210 560280
 2.OK1EP 619 110 275 556325
 3.OK2TBC 837 71 195 501942
 4.OK2EC 937 61 209 481140
 5.OK2PO 576 77 218 328335
 6.OK1FKV 695 63 200 295612
 7.OK2PCF 768 62 194 293376
 8.OK2ON 600 62 185 272935
 9.OK1DKR 421 64 168 207872
 10.OK1MKI 556 58 140 179586
 11.OK2BND 400 38 117 92225
 12.OK2BEV 260 48 62 82500
 13.OK1AOU 232 28 106 75308
 14.OK2SWD 215 24 51 30825
 15.OK2AJ 200 21 62 27722
 16.OK1BLC 140 20 39 23718
 17.OK2VVN 189 12 56 17272
 18.OK1DXW 91 27 66 11067
 19.OK2FEI 34 24 31 5390

1 op 28 MHz
 1.OK1XW 58 18 35 6572
 2.OK1BMW 44 21 30 5661

1 op 21 MHz
 1.OK1ABP 355 34 100 127300
 2.OK1DJO 361 30 88 100300
 3.OK2BHE 44 20 26 5658

1 op 3.5 MHz
 1.OK2HI 471 12 58 44590
 2.OK2BWJ 364 10 50 26160
 3.OK2BJL 63 5 20 1700
 4.OK2PHC 30 3 13 480

1 op 1.8 MHz
 1.OK1DXU 19 6 14 700

QRP all band
 1.OK2PBG 137 12 62 12876

QRP 1.8 MHz
 1.OK1DXE 21 2 14 304

Multi ops 1 tx
 1.OK5W 2943 176 554 4893190
 2.OL1A 3481 133 398 4146048
 3.OK2KOD 1356 116 325 1154979
 4.OK2KDS 1156 96 281 850135
 5.OK1OKE 1025 102 308 786380
 6.OK2KJU 641 64 181 264600

QRP all band
 1.OK1AJN 312 765 47 131 51 175185
 2.OK1AWQ 299 704 48 116 36 140800

1 op 21 MHz
 1.OK1DJO 87 285 18 33 15 18810

ARRL RTTY Roundup 1994
 1.OK1AJN 171 62 17 10602
 2.OK1AGA 34 22 24 748

ARRL RTTY Roundup 1994
 1.OK1AJN 171 62 17 10602
 2.OK1AGA 34 22 24 748

ARRL RTTY Roundup 1994
 1.OK1AJN 171 62 17 10602
 2.OK1AGA 34 22 24 748

ARRL RTTY Roundup 1994
 1.OK1AJN 171 62 17 10602
 2.OK1AGA 34 22 24 748

ARRL RTTY Roundup 1994
 1.OK1AJN 171 62 17 10602
 2.OK1AGA 34 22 24 748

ARRL RTTY Roundup 1994
 1.OK1AJN 171 62 17 10602
 2.OK1AGA 34 22 24 748

ARRL RTTY Roundup 1994
 1.OK1AJN 171 62 17 10602
 2.OK1AGA 34 22 24 748

ARRL RTTY Roundup 1994
 1.OK1AJN 171 62 17 10602
 2.OK1AGA 34 22 24 748

ARRL RTTY Roundup 1994
 1.OK1AJN 171 62 17 10602
 2.OK1AGA 34 22 24 748