

**RADIOAMATÉR - časopis Českého radioklubu pro radioamatérský provoz, techniku a sport**

Vydává: Český radioklub prostřednictvím společnosti Cassiopeia Consulting, a. s.

ISSN: 1212-9100.

WEB: www.radioamater.cz.

Tisk: Magic Seven Print, a.s., Dělnická 3, 170 00 Praha 7 - Holešovice

Distributor: Send Předplatné s. r. o.; SR: Magnet-Press Slovakia, s.r.o.

Redakce: Radioamatér, Ohradní 24 b, 140 00 Praha 4, tel.: 241 481 028, fax: 241 481 042, e-mail: redakce@radioamater.cz, PR: OK1CRA. Na adresu redakce posílejte veškerou korespondenci související s obsahem časopisu (příspěvky, výsledky závodů, inzeráty, ...) - vše nejlépe v elektronické podobě e-mailem nebo na disketě (na požádání zašleme diskety zpět).

Šéfredaktor: Ing. Jaromír Voleš, OK1VJV.

Výkonný redaktor: Martin Huml, OK1FUA.

Stálý spolupracovník: Jiří Škacha, OK7DM.

Sazba: Alena Dresslerová, OK1ADA.

WWW stránky: Zdeněk Šebek, OK1DSZ.

Vychází periodicky, 6 čísel ročně. Toto číslo bylo předáno do distribuce 17. 1. 2007.

Předplatné: Členům ČRK - po zaplacení členského příspěvku pro daný rok - je časopis zasílán v rámci členských služeb. Další zájemci - nečlenové ČRK - mohou časopis objednat na adrese redakce, která pro ně zajišťuje i jeho distribuci. Na rok 2007 je předplatné pro nečleny ČRK za 6 čísel časopisu 288 Kč. Platbu, pouze po předběžném projednání s redakcí, poukazujte na zvláštní účet, jehož číslo vč. variabilního symbolu vám bude při objednání sděleno; platbu poukázanou na chybný účet nebo bez správného variabilního symbolu lze dohledat jen obtížně. Předplatné pro Slovenskú republiku (342 Sk) zabezpečuje Magnet - Press Slovakia, s.r.o., Šustekova 10, 851 04 Bratislava 5, tel. / fax 00421 2 67 20 19 31-33 (předplatné), 00421 2 67 20 19 21-22 (časopisy), fax: 00421 2 67 20 19 10, e-mail: predplatne@press.sk.

Uzavěrka příštího čísla je 10. 2. 2007

Český radioklub (zkratkou ČRK) je sdružením občanů, které sdružuje zájemce o radioamatérské vysílání, techniku a sport v ČR. Je členem Mezinárodní radioamatérské unie (IARU).

Předchozí předsedové: Ing. Karel Karmasin, OK2FD (1990 jako předseda přípravného výboru), Ing. Josef Plizák, OK1PD (1990-1991), Ing. Miloš Prostecký, OK1MP (1991-2004).

Předseda ČRK: Ing. Jaromír Voleš, OK1VJV.

Členové Rady ČRK: místopředseda, vedoucí pracovní skupiny pro provozní předpisy: Ing. Jiří Němec, OK1AOZ; hospodář: Milan Folprecht, OK1VHF; IARU liaison, diplomový manažer: Ing. Miloš Prostecký, OK1MP; redaktor WWW stránek ČRK: Jan Litomský, OK1XU; vedoucí technické pracovní skupiny, vedoucí pracovní skupiny HST: František Dušek, OK1WC; vedoucí pracovní skupiny pro přípravu stanov, vedoucí pracovní skupiny pro správu nemovitostí: Radek Hofirek, OK2UQQ; vedoucí pracovní skupiny pro QSL služby: Ing. Josef Plizák, OK1PD; KV manažer: Ing. Ivan Pazderský, OK1PI; ředitel OK-OM DX Contestu, výkonný redaktor časopisu Radioamatér: Martin Huml, OK1FUA; VKV a mikrovlnný manažer: Mgr. Karel Odehnal, OK2ZI; VKV Contest manažer: Ondřej Koloničný, OK1CDJ; koordinátor PR: Mgr. Petr Voda, OK1IPV; technické soutěže mládeže: Vladislav Zubr, OK1IVZ; vedoucí pracovní skupiny pro regiony: Bedřich Sigmund, OK1FXX.

Další koordinátoři a vedoucí pracovních skupin: koordinátor sítě FM převaděčů: Ing. Miloslav Hakr, OK1VUM; koordinátor sítě majáků: Ing. František Janda, OK1HH; koordinátor AMSAT: Ing. Miroslav Kasal, OK2AQK; ROB/ARDF: Ing. Jiří Mareček, OK2BWN; vedoucí pracovních skupin - pro HF: Ing. Ivan Pazderský, OK1PI; - pro VHF/UHF: Mgr. Karel Odehnal, OK2ZI; - pro mladé a začínající amatéry: Vladislav Zubr, OK1IVZ; - pro EMC: Karel Košťál, OK1SQK, EUROCOM: Ing. Milan Prouza, OK1FYA; - pro Packet radio: Ing. František Janda, OK1HH; - ekonomické: Milan Folprecht, OK1VHF; - regionální: Bedřich Sigmund, OK1FXX; - pro Radioamatérský záchranný systém TRASA: JUDr. Vladimír Novotný, OK1CDA; - pro přípravu stanov ČRK: Radek Hofirek, OK2UQQ; - pro správu nemovitostí: Radek Hofirek, OK2UQQ; - pro přípravu provozních předpisů: Ing. Jiří Němec, OK1AOZ; - pro historickou dokumentaci: Ing. Tomáš Krejča, OK1DXD. Poznámka: ČRK jako člen IARU spolupracuje s dalšími radioamatérskými organizacemi v ČR; ne všichni koordinátoři jsou členy ČRK. **Revizní komise ČRK:** Stanislav Hladký, OK1AGE, Ing. Milan Mazanec, OK1UDN, Jiří Šticha, OK1JST.

Sekretariát ČRK: tajemník a tiskový mluvčí: Petr Čepelák, OK1CMU.

QSL služba ČRK - manažeri: Josef Zabavík, OK1ES, Lýdia Procházková, OK1VAY, Lenka Zabavíková.

Kontakty: Český radioklub, U Pergamenky 3, 170 00 Praha 7, IČO: 00551201, telefon: 266 722 240, fax: 266 722 242, e-mail: crk@crk.cz, QSL služba: 266 722 253, e-mail: qsl@crk.cz, PR: OK1CRA@OK0PRG.#BOH.CZE.EU, WEB: http://www.crk.cz. Zásilkový pro QSL službu a diplomové oddělení: Český radioklub, pošt. schr. 69, 113 27 Praha 1.

OK1CRA - stanice Českého radioklubu vysílá výjma letních prázdnin každou pracovní středu od 16:00 UTC na kmitočtu 3,770 MHz (+/- QRM), v pásmu 2 m na převaděči OK0C (Černá hora, 145,700 MHz).

Krajští manažeri ČRK

Kraj	Jméno, adresa	kontaktní údaje
Královéhradecký	Bedřich Sigmund, OK1FXX, Spojených národů 1601, 544 01 Dvůr Králové,	603 548 542, sigmund@elli.cz
Liberecký	Ludvík Deutsch, OK1VEA, Podhorská 25 a, 466 01 Jablonec nad Nisou,	vea@quick.cz
Moravskoslezský	Ing. Milan Gregor, OK2TSE, J. Matuška 34, 700 30 Ostrava-Dubina,	596 723 415, milangregor@volny.cz
Olomoucký	Karel Vrtěl, OK2VNJ, Lužická 14, 777 00 Olomouc	ok2vnj@ddmolomouc.cz
Pardubický	Bedřich Jánský, OK1DOZ, Družby 337, 530 09 Pardubice,	466 643 102, ok1doz@seznam.cz
Plzeňský	Pavel Pok, OK1DRQ, Sokolovská 59, 323 12 Pzeň,	737 552 424, ok1drq@quick.cz
Středočeský	Leoš Linhart, OK1ULE, Na Výsluní 1296/8, 277 11 Neratovice,	604 801 488, ok1ule@centrum.cz
Ústecký	Ing. Pavel Strahlheim, OK1IPS, Pražská 303, 417 61 Bystřany,	stroggy@mail.sdaz.cz
Vysočína	Stanislav Burian, OK2BPV, Březinova 109, 586 01 Jihlava,	567 313 713, stabur@volny.cz

Další krajští manažeri nebyli po sjezdu ČRK dosud jmenováni.

Klubové zprávy

Diplomy vydávané Českým radioklubem.....	obálka 2
QSL služba v roce 2005	2
Setkání SZR Tatry 2006	3
Nová CD příručka „Krátké vlny 2007“ před vydáním!	3
Zprávičky	3

Radioamatérské souvislosti

Nabíječka Pb baterií	4
Závodní deníky pro posluchače.....	7
Liberecké setkání	7
Vánoční olomoucké setkání	8
Osmdesátníci OK1ARN, OK2MBN, OK2WE.....	8
Oslava na Kozákově se opět vydala	8
První spojení OK-OE na 47 GHz.....	9
Silent Key OK1CGU, OK1XJK, OK1JB, OK2BLQ, OM3EA.....	9
Internet Ham Atlas	obálka 2

Provoz

DIG - diplomový program.....	10
Logbook of the World krok po kroku - 2.....	11
O pohár starosty města Štětí	12
DX expedice	12
Radioamatérský provoz, teorie, praxe, zkušenosti - 2..	13

Technika

Univerzální korekce k TCVRům - 2	15
SWR digitálně.....	17
ICOM IC-7000 pohledem KV amatéra - 1	19
Výkonový zesilovač 144 MHz s tetrodou - 2.....	22
Konvertor 14/2 MHz s násobičem Q pro přijímač R4	25

Závodění

Kalendář závodů na VKV	28
XIII. Mistrovství světa v ROB Bulharsko 2006	28
Týden aktivity CW - CW Activity Week, CWAW	28
Kalendář závodů na KV	29
DTC Contest.....	29
Upozornění	29
FM pohár	31

Výsledky závodů

IARU Region I. UHF/Microwave Contest 2005	30
Plzeňský pohár 2006	31
CQ WPX SSB Contest 2006	31

Různé

Soukromá inzerce.....	24
-----------------------	----

Mimořádné poděkování autorům

Počínaje rokem 2006 jsme se rozhodli udělovat ocenění nejlepším autorům přispívajícím do časopisu Radioamatér, vycházející z hodnocení čtenářů i redakčního týmu. Historicky první plakety obdrželi Miroslav Šperlin OK2BUH a Jaroslav Erben OK1AYY. Plaketu můžete vidět na titulní straně tohoto čísla.

Vaše redakce

Na obálce: Plaketa pro nejlepší autory roku 2006; část působivé výbavy použité pro první spojení OK-OE na 47 GHz (článek na str. 9); vítěz kategorie SSB Plzeňského poháru 2006 Antonín Oral, OK2BKP; funkční a atraktivní displej transceiveru IC-7000 (článek na str. 19).

Josef Plzák, OK1PD, ok1pd@quick.cz

QSL služba v roce 2005

1. Historie

V prosinci 2004 byl zpracován a předložen dokument „Analýza QSL služby“. Materiál byl Radou ČRK přijat v lednu 2005 a návrhy v něm obsažené byly v roce 2005 ve větší míře realizovány.

K prvnímu lednu 2005 byl jmenován nový QSL manažer odpovědný za chod QSL služby.

Na podzim byla instalována poslední verze programu pro obsluhu QSL služby. Tato verze neobsahovala nástroj na evidenci váhy zásilek QSL odeslaných uživateli služby; jednotlivé přijaté zásilky byly váženy a ručně evidovány v sešitě. Přepisem zápisů odesílatelů a váhy zásilek do tabulky programu Excel byl získán soubor, jenž byl dále tříděn a analyzován. Na základě analýzy bylo možno stanovit základní parametry QSL služby v roce 2005.

2. Základní parametry

V roce 2005 bylo celkem přijato 2253 zásilek v celkové hmotnosti 1560 kg, což odpovídá řádově 520 tis. ks lístků vstupujících od domácích uživatelů QSL služby do distribučního systému.

Z této celkové hmotnosti bylo 300 kg lístků převzato na setkání v Holicích, pro časovou náročnost lístky nebyly rozříděny podle odesílatelů. Lístky přijaté v hromadných zásilkách od QSL manažerů klubů byly již rozříděny podle zemí, takže počet uživatelů QSL služby byl ve skutečnosti větší, než je dále uvedeno, a to až o 5 %. Celkový objem odeslané pošty je však přesný.

Analýzou dat byly upřesněny následující parametry:

- Počet uživatelů QSL služby: se pohybuje mezi 996 až 1055 (horní hranice platí za předpokladu, že všichni uživatelé přihlášení do klubové QSL služby ji v r. 2005 využívali).
- Počet klubů s klubovou QSL službou: 18
- Počet uživatelů používajících klubovou QSL službu: 110
- Průměrná hmotnost odeslaných QSL na jednoho uživatele QSL služby: okolo 1,6 kg
- Průměrný počet lístků na uživatele: kolem 530
- Maximální hmotnost roční zásilky: 81,93 kg (klubový manažer OK2PQ) a 33,47 kg (OK1DRQ)
- Počet nadprůměrných uživatelů (interval váhového rozmezí od 1,6 kg do 333,47 kg): 200 o celkové hmotnosti 783 kg
- Počet podprůměrných uživatelů (váhové rozmezí od 0,01 kg do 1,59 kg): 796 o celkové hmotnosti 384,8 kg
- Náklady na QSL službu (z ročního vyúčtování): 879 502 Kč
- Průměrný náklad na 1 QSL: 1,70 Kč (při průměrné hmotnosti lístku 3 g)

- Průměrný náklad na jednoho uživatele: 878,90 Kč (za zpracování odeslané a přijaté pošty). Platí za předpokladu, že „co se odešle, to se vrací“. Přesná data o zásilkách ze zahraničí chybí.

3. Náklady a jejich porovnání s rokem 2003

V analýze nákladů v roce 2003 byly výdaje sdruženy do 4 skupin. Pro porovnání byly do stejných skupin sdruženy i náklady z roku 2005.

	2003	2005	Rozdíl
Mzdové náklady	541 086	572 451	+31 365
Poštovné	220 555	129 050	-91 505
Ostatní	78 425	178 001	+99 576
Celkem	812 274	879 502	+67 228

Komentář k rozdílu nákladů:

- Mzdové náklady vzrostly zvýšením platů zaměstnanců QSL služby (průměrný příjem 9 600 Kč byl zvýšen o 5,8 %).
- I přes zvýšené poštovné poklesly náklady na poštovné o 41 %. Nový vedoucí QSL důsledně realizoval doporučení obsažená v Analýze QSL služby z r. 2004 (používání pytlových zásilek, využívání zahraničních cest k transportu odesílaných lístků a setkání k distribuci tuzemským uživatelům, sponzorování OK1VHF a OK1FFX zásilek podávaných na poštu v zahraničí). Náklady na poštovné tak dosáhly historického minima (alespoň od roku 1999, od kdy jsou tyto výdaje dostupné).
- V roce 2005 byly zvýšeny náklady vstupů (nájem místnosti z 5 439 na 54 516 Kč, energie z 19 595 na 23 401, spotřební materiál z 19 595 na 22 598 Kč). Tím se provozní náklady zvýšily 2,27x. Ke změně nájemného však došlo jen opticky (snížení nájemného v roce 2003 bylo vykompenzováno snížením příspěvku od Sdružení).
- Náklady na QSL službu v roce 2003 byly vyšší o investiční náklady – za 78 425 Kč byly zakoupeny registrační skříně, což zvýšilo celkové náklady v roce 2003 na 899 699 Kč. Vzhledem k investičnímu charakteru nebyly tyto náklady zahrnuty do porovnání.
- Při uvážení de facto stejného nájemného je rozdíl nákladů v r. 2005 pouze +18 148Kč.

4. Současné problémy QSL služby

Neustále roste počet adresátů v OK, jimž není možno doručit zásilky. V současné době nezná QSL služba adresy 255 amatérů, jimž dochází jí zásilky lístků. Jedná se o nové koncesionáře, uživatele nových značek a o nepořádníky, kteří neoznámili změnu adresy. Na rozdíl od doby před přijetím zákona o ochraně osobních dat již nesděluje Povolovací úřad QSL službě jména a adresy nových koncesionářů, takže není jakékoliv spojení na ty, kteří se u QSL služby nezaregistrovali.

QSL lístek je posledním aktem spojení. Odpovědět na něj je považováno za základní slušnost a za pilíř hampiritu. I když si za QSL lístek rohlík nekoupíš, má citovou cenu pro odesílatele i pro

příjemce, je pro ně ceninou; proto jej QSL služba nesmí zničit ani v případě, kdy je nedoručitelný; nemůže jej ani svěřit jiné osobě. Může jej pouze poslat zpět nebo uložit.

Seznam 255 hříšníků je vystaven na webové stránce ČRK v rubrice Zprávy z QSL služby (<http://www.crk.cz/CZ/QLAKT.HTM>). Prosím, pokud v seznamu najdete svého kamaráda, požádejte ho, aby si uspořádal své vztahy ke QSL službě. Jaké bude mít možnosti?

- Může se stát členem ČRK a po úhradě členského poplatku bude mít právo na všechny členské služby, bude moci spolurozhodovat o směřování ČRK a podílet se na všech jeho aktivitách.
- Pokud mu vážné překážky nedovolí stát se členem, bude si moci uhradit poměrnou část režijních nákladů na QSL službu a plně ji používat. V tomto případě nebude mít nárok na další služby a ani nebude mít členská práva. Náklady jsou však srovnatelné s členským příspěvkem. Členské klubové služby fungují na principu sounáležitosti a solidarity. Provoz QSL služby je hrazen z příspěvků všech členů, i těch, kteří ji nevyužívají. Princip solidarity je omezen pouze na členy klubu a nečlenové platí náklady rozpočítané na skutečné uživatele QSL služby.
- QSL lístky si může sám posílat poštou a odpovědi si nechat posílat přímo na svou adresu. V tomto případě však musí upozorňovat operátory protistanic, že nepoužívá QSL službu a že mu proto lístek odeslaný prostřednictvím QSL služby nebude doručen.
- Vyskytují se i takoví operátoři, kteří o lístky nemají zájem. Ti by měli upozorňovat na tuto okolnost již ve spojení (samozřejmě v běžných, tedy nezávodních spojeních).

Je na každém, jakou variantu distribuce lístků si zcela svobodně zvolí.

V minulosti „spřátelené“ expedice posílaly do naší služby automaticky lístky všem OK stanicím. V současné době již některé expedice s touto praxí končí (naposledy slovenská expedice na 3B8), neboť značná část lístků se jim vrací zpět s razítkem „nedoručitelné“. Je to pochopitelné: jde o zbytečně vyhozené peníze (za lístky i za poštovné) a o zbytečnou práci. Tím problém nedoručitelných lístků doléhá na nás všechny a pokud jej společnými silami nevyřešíme, všichni jím budeme trpět.

Prosím vás proto:

- Pokud jste se přestěhovali nebo máte-li novou značku, informujte QSL službu.
 - Navštivte www.crk.cz a v rubrice QSL služby si přečtete seznam amatérů, na něž není spojení. Pokud mezi nimi najdete svého známého nebo pokud s někým z tohoto seznamu budete mít spojení, informujte jej o QSL službě a požádejte jej, aby si k ní uspořádal svůj vztah a zbytečně nepřicházel o lístky, které mu již do OK došly.
- V zastoupení QSL služby předem děkuji za pochopení a pomoc.

<7103>🌐

Ing. Jiří Němec, OK1AOZ

Setkání SZR Tatry 2006

Ve dnech 17. a 18. listopadu se v Tatranských Matlárech konalo tradiční setkání slovenských radioamatérů. Na pozvání SZR se jej zúčastnili i zástupci ČRK, místopředseda Ing. Jiří Němec OK1AOZ a tajemník Petr Čepelák OK1CMU.

Český radioklub zde měl zajištěnu prezentaci stánkem zřízeným členy radioklubu OK1KHL, jehož provoz zajišťoval Petr OK1CMU. Kromě přátelských setkání se slovenskými i českými radioamatéry zde proběhla i diskuse s členy ostatních zahraničních delegací na téma povolovacích podmínek, zvláště pak pro třídu N, problémů QSL–služeb a dalších.

Na základě usnesení našeho sjezdu a z pověření Rady ČRK zde také proběhlo jednání o možnostech případného sloučení



vydávání našich časopisů Radioamatér a Radiožurnál. Potěšující je, že byly nalezeny body vzájemné shody a o dalším bude možno dále jednat.

Příjemné prostředí setkání bylo provázeno pěkným počasím, které v těchto velehorách mnozí účastníci využili k rodinným výletům do okolí.

Organizátorům setkání patří dík za jeho program, průběh i péči o účastníky.

<7104>🌐



Josef Plzák, OK1PD, ok1pd@quick.cz

Nová CD příručka „Krátké vlny 2007“ před vydáním!

V současné době je redigována příručka, která vznikla z doplněné beta–verze CD „Český radioklub Vás vítá na KV“, prezentované na setkání Holice 2006. Z výchozích 600 stránek se po vašich podnětech a připomínkách CD rozšířilo na více než 900 stránek. K původním tématům (kapitoly: o amatérech, šíření rádiových vln, o druzích provozu, o radioamatérském provozu CW, SSB a digimódy, o staničních písemnostech, o odrušování, o digimódech, o transceiverech, o anténách, o provozních podmínkách, o DX provozu, o závodění a o matematice pro radioamatéry) přibýly články popisující programy předpovědi KV, výuku Morse Kochovou metodou. Příručka byla dále rozšířena o části věnované návrhům a analýze antén pomocí MMANA-GAL, obsluze programu na tisk QSL lístků BV7, používání DX clusteru prostřednictvím Packet rádia a Telnetu, byl přidán OK call book v třídění podle značek, jmen a adres, byla doplněna a rozšířena kapitola radioamatérského provozu (např. o hlasovou komunikaci v angličtině) a byla zařazena část „Ze života radioamatérů“, přibližující „lov“ diplomů a DXů.

Byla změněna i úprava příručky. Celá příručka je zpracována ve formátu PDF, faktografická část je vyčleněna do snadno dosažitelných příloh a vše je spojeno do uceleného celku, umožňujícího fulltextové vyhledávání jakéhokoliv klíčového slova obsaženého v příručce. Pokusili jsme se i o nové grafické zpracování a o zvýšení komfortu obsluhy.

Snažili jsme se, aby příručka byla srozumitelná i nově příchozím a aby v ní současně našli užitečného pomocníka i zkušení amatéři.

Předpokládáme, že příručka bude k dispozici od konce ledna 2007.

<7102>🌐

Zprávičky

XVI. Setkání radioamatérů a elektroniků ČR Štětí 2007

Termín: sobota 17. března 2007

Místo: Štětí (JO70EK) – Kulturní středisko, Mírové náměstí

Prezence:

- 7.00 hodin - prodejci a burza (bleší trh)
- 8.00 hodin - účastníci setkání

Stravování: možnost stravování v nedalekých restauracích KLUB nebo HOTEL PRAHA. Rychlé občerstvení bude v provozu na balkoně po dobu setkání.

Ubytování: možno objednat v hotelovém domě TEREK tel.: 416 813 741 nebo SPORT tel.: 416 812 303

Program:

- Velký sál:
- 9.00 - zahájení setkání
 - 9.10 - zahájení prodeje a burzy
 - 9.30 - zahájení prodeje losů tomboly
 - 11.30 - vyhlášení výsledků mobilního závodu a vyhlášení tomboly

Klubovna:

- 9.15 - 11.00 - přednášky a panelové diskuse

Informace o setkání podají:

OK1UPU Zdeněk - předseda org. výboru

Kontaktní adresa: Fořt Zdeněk,

Družstevní 643, 411 08 Štětí,

mobil: +420 777 700 122,

e-mail: fort.zdenek@seznam.cz,

OK1XKV Vláda - předseda radioklubu, mobil:

607 129 026,

telefon: 416 813 059,

e-mail: vladimir.ker@tiscali.cz

Pro rychlé a bezpečné dojetí účastníků bude v provozu navigační služba, která bude pracovat na kmitočtu 145,575 MHz.

Součástí XVI. Setkání radioamatérů je mobilní závod „O pohár starosty města Štětí“ (viz podmínky na str. 12).

Kladenská setkání HAM + CB v r. 2007

Plánované termíny: 20. ledna, 17. února, 17. března, 14. dubna, 19. května, 16. června, 15. září, 20. října, 17. listopadu a 15. prosince 2007.

Místo konání: Restaurace u Dvořáků. Všichni zájemci jsou srdečně zváni.

H. W. Silver, NOAX, upraveno podle QST 3 a 4/2006

Nabíječka baterií

Vybrané pojmy

Kapacita – množství energie, kterou může baterie odevzdat, vyjadřuje se v Ampérhodinách (Ah)

Přibíjení – nabíjení baterie přes její kapacitu, tedy víc, než odpovídá jejímu plnému nabití

Úvodem

Nabíjecí baterie jsou oblíbenější než kdykoli dříve, ale pokud nemáte přijít o své peníze, musíte je nabíjet pečlivě. V této kapitole Experimentů se budeme věnovat nabíjení takových baterií a postavíme si jednoduchou nabíječku, která bude využívat komparátor a zdroj konstantního proudu (viz Experimenty 11 a 19 – Radioamatér 6/2004 a 5/2005).

Základní informace o bateriích

Množství energie, kterou je baterie schopna poskytovat, se vyjadřuje v ampérhodinách (Ah). Rozpomeneme-li se na fyzikální rozměry uvedených základních jednotek, vidíme, že ampéry (= coulomby za sekundu) vynásobené časem (hodinami, sekundami apod.) dávají náboj. Např. proud 1 A tekoucí po dobu 10 s má za následek přenesení náboje 10 C. Znamená to, že kapacita baterie vyjádřená v Ah je úměrná celkovému množství elektronů, které může baterie jako zdroj proudu poskytnout. To je důvod, proč je kapacita baterie často označována také symbolem C. Napětí, které se vyskytuje na vývodech baterie, V_{BAT} , je určeno materiálem, tvořícími článek dané baterie. Bývají to třeba nikl, zinek nebo lithium, které jsou voleny tak, aby se při jejich chemických reakcích uvolnily elektrony. Napětí V_{BAT} nezávisí na kapacitě baterie, ta je určena pouze množstvím látek, účastnících se chemických procesů v baterii; obecně tedy také odpovídá rozměrům nebo hmotnosti baterie.

Proč je celkové množství elektronů ekvivalentní energii? Energie, nutná k tomu, aby baterie „protlačila“ elektrony vnějším obvodem, je rovna náboji elektronů vynásobenému napětím ($E = Q \cdot U = (I/t) \cdot U = P/t$, tedy výkonu za jednotku času, což je energie), které tyto elektrony obvodem „tlačí“. Započteme-li poskytované elektrony a předpokládáme-li, že se napětí baterie V_{BAT} nemění, pak je součin roven celkové energii předané všem elektronům: $Q \cdot V_{BAT}$ = celková energie „obsažená“ v baterii.

Napětí baterie V_{BAT} konstantní ale není. Pomalou klesá s tím, jak jsou v chemických procesech uvnitř baterie spotřebovávány reagující materiály. Baterie rovněž nemůže dodávat nominální proud odpovídající hodnotě její kapacity C po dobu jedné

hodiny a pak se „vypnout“, podobně jako nějaký spínač. Kapacita baterie v ampérhodinách reprezentuje efektivní množství energie, které může být dodáno do vnějšího obvodu.

U baterií, které nejsou nabíjecí, jako jsou např. alkalické články nebo články zinek-vzduch, jsou chemické reakce uvnitř baterie pouze jednosměrné – jakmile jsou látky účastníci se chemické reakce spotřebovány, není možné je přeměnit zpátky na původní. Nabíjecí baterie, jako např. nikl-kadmiové (NiCd) nebo lithium-iontové (Li-Ion), jsou vyrobeny z látek, jejich reakce jsou reverzibilní. Znamená to, že použijeme-li nabíječku k tomu, abychom elektrony do baterie znovu „natlačili“, může chemická reakce proběhnout v opačném směru, dokud není původní náboj zcela obnoven.

Nabíjení baterií

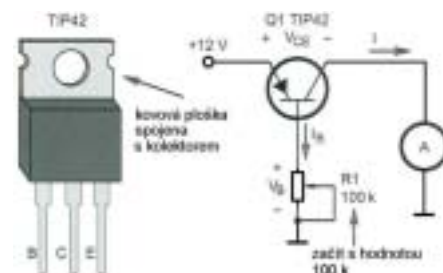
Napětí baterie V_{BAT} klesá s vybitím baterie, obdobně při nabíjení toto napětí stoupá. Na místě nejjednodušší nabíječky můžeme použít nějaký napájecí zdroj, který je schopen dodávat do baterie nabíjecí proud – to trvá pochopitelně až do okamžiku, kdy se napětí baterie a napětí zdroje navzájem vyrovnají – zdroj pak již nemůže proti napětí baterie do ní dodávat proud. Protože vybitá baterie se chová téměř jako zkrat, použití napájecího zdroje (zdroje napětí) jako nabíječky může mít za následek, že do úplně vybité baterie poteče velmi velký proud; jeho hodnota může přesahovat povolené parametry zdroje a důsledkem může být přerušení pojistky nebo i zničení baterie.

U nabíjecích baterií proto výrobci specifikují maximální bezpečný nabíjecí proud. Jeho hodnota je obecně rovna cca 0,1 C, kde C vyjadřuje kapacitu baterie v ampérhodinách. Máme-li např. baterii s kapacitou 1800 mAh, bude nabíjecí proud omezen hodnotou kolem 180 mA. Pokud by v procesu nabíjení nedocházelo k žádným ztrátám, pak by nabíjení plně vybité baterie tímto proudem po dobu 10 hodin mělo mít za následek nabití baterie na její plnou kapacitu.

Baterii lze nabíjet po kratší dobu větším proudem, odpovídajícím tzv. rychlému nabíjení, např. proudem o hodnotě C/3. Z hlediska baterie to ale může být škodlivé, následkem může být nadměrný vývoj tepla, vývoj většího množství plynů a par a v důsledku až únik plynů bezpečnostním ventilem. To v mnoha případech baterii znehodnotí, i když se tím na druhé straně zabrání tomu, aby baterie v takové situaci explodovala. Pro rychlé nabíjení jsou proto nutné speciální nabíječky, které

sledují průběh nabíjení a před vlastním nabíjením baterii vybijí na bezpečnou úroveň.

Pro nastavení nabíjecího proudu na správnou úroveň bývá používán obvod pracující jako zdroj proudu (tranzistor s konstantním proudem báze). Obvod, který poskytuje nastavitelnou hodnotu proudu, může využívat třeba sériový PNP tranzistor. Jeho kolektorový proud I_C je roven proudu báze, vynásobenému hodnotou proudového zesílení, β . Jak uvidíte, platí to třeba i v případech, když je místo nějaké zátěže na výstupních svorkách přímo zkrat.



Obr. 1. Tranzistor působí jako zdroj konstantního proudu, jehož hodnota je řízena proudem báze-emit. Výstupní proud nezávisí na velikosti zatěžovací impedance.

Testování zdroje proudu

- Přepněte váš měřící přístroj do funkce ampérmetru v rozsahu cca 300 mA.
- Sestavte obvod podle obr. 1, pro vedení od zdroje +12 V k tranzistoru a dál k ampérmetru a na zem použijte samostatné vodiče – pro „dráhy“ vytvořené měděnou fólií na pokusné desce může být protékající proud příliš velký. Vodiče připejte přímo na vývody tranzistoru – viz obr. 2 – a potenciometr nastavte na hodnotu 100 kΩ.
- K zajištění odvodu tepla z tranzistoru přitlačte kovovou základnu tranzistoru ke kusu nějakého čistého kovu nebo pouzdro tranzistoru upevněte do nějaké velké samosvorné pinzety – peanu – nebo do svěráčku. Mějte na paměti, že základna tranzistoru je vodivě spojena s jeho kolektorem, vyvarujte se proto kontaktu takového „chladiče“ s ostatními částmi obvodu.
- Další voltmetr použijte k měření V_B . Nemáte-li druhý přístroj k dispozici, přehazujte v obvodu měřidlo z kolektorového obvodu (tam ho nahraďte propojovacím vodičem) do obvodu báze; nezapomeňte před každým takovým měřením měřidlo vždy správně nastavit.
- Připojte napájení a změřte přímo výstupní proud. Proud báze vypočítejte pomocí Ohmova zákona ($I_B = V_B / 100 \text{ k}\Omega$). Proud báze by měl být cca 0,1 mA a kolektorový proud v rozmezí 5–20 mA. Vypočítejte proudové zesílení tranzistoru $\beta = I_C / I_B$. Potenciometr R1 nastavte tak, aby kolektorový proud I_C měl hodnotu 10 mA a odpor potenciometru změřte.
- Hodnotu odporu potenciometru zmenšete tak, až bude kolektorový proud roven 100 mA a změřte ji. Změřte proud báze a vypočítejte prou-



Obr. 2. Výkonový tranzistor rozptyluje výkon odpovídající součinu $I_C \cdot V_{CE}$, takže je nutné použít chladič. Improvizovaný chladič získáme použitím třeba většího peanu nebo kovového svěráčku.

dové zesílení. Všimněte si, že proudové zesílení se mění v závislosti na velikosti proudu.

- Na tranzistoru se uvolňuje teplo, jehož velikost lze vypočítat: $V_{CE} \cdot I = 12 \cdot 0,1 = 1,2 \text{ W}$. Pozor, v této situaci může tranzistor být dost horký!

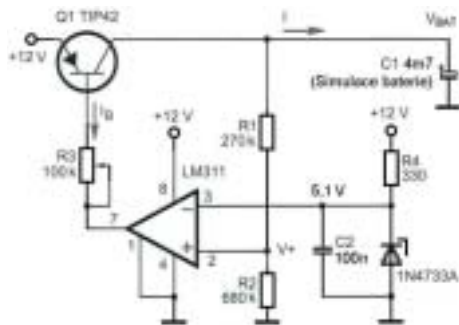
Řízení nabíjení

Náš jednoduchý obvod nemůžeme prostě nechat jen tak připojený k baterii; poté, co bude plně nabitá, bude náš nabíječ do ní „tlacit“ proud stále dál a důsledkem bude přehřátí baterie. I když by nedošlo k jejímu přehřátí a odvětrání vzniklých plynů, může velká vnitřní teplota baterii znehodnotit a způsobit podstatné trvalé zmenšení její kapacity. Nabíječ by měl proto proces nabíjení přerušit, jakmile bude dosaženo plného nabití.

Vzpomeňme si, že indikátorem stavu nabití baterie je její napětí. Jakmile napětí baterie vzroste nad jeho nominální hodnotu, lze to považovat za signál, že nabíječ měl další dodávání nabíjecího proudu do baterie přerušit. Tuto funkci může zajistit obvod podle obr. 3; pro sledování napětí baterie je použit napěťový komparátor a obvod může přerušit proud tekoucí do báze tranzistoru.

Ve výstupním obvodu integrovaného obvodu LM311 je zapojen NPN tranzistor, jehož kolektor je připojen k výstupnímu vývodu (emitor je v našem zapojení připojen na vývod 1, který je uzemněn). Je-li výstupní tranzistor ve vodivém stavu, teče do báze regulačního tranzistoru nabíjecí proud a do baterie může téci nabíjecí proud. Na místě odporu R3 použijte potenciometr 100 kΩ z prvního obvodu (obr. 1); nastavte jím hodnotu omezení výstupního proudu na 10 mA.

Abychom přerušili nabíjení baterie v okamžiku jejího plného nabití, měli bychom být schopni porovnávat napětí baterie s nějakou referenční hodnotou. V zapojení podle obr. 3 nám takovou referenční hodnotu, v tomto případě 5,1 V, poskytuje Zenerova dioda, připojená na vývod 3 tohoto obvodu. Dělič napětí z odporů R1 a R2 zmenší napětí



Obr. 3. Obvod komparátoru způsobí přerušení nabíjecího proudu v okamžiku, kdy baterie dosáhne stavu plného nabití. Vypínací napětí odpovídající tomuto stavu lze nastavit odpory R1 a R2.

baterie tak, že se na vývodu 2 objeví 5,1 V právě tehdy, je-li dosaženo plného nabití baterie. V tomto okamžiku dojde k uzavření regulačního tranzistoru a nabíjení bude přerušeno. Kondenzátor 0,1 μF zapojený paralelně k diodě představuje filtr, omezující šumové signály a přechodové jevy.

Kombinace odporů R1 a R2 musí mít dost velkou hodnotu, aby průtokem proudu přes ně nedocházelo k vybití baterie v situaci, kdy je sériový tranzistor uzavřen. Přijatelný je proud několika μA, takže jako celkový odpor kombinace R1 + R2 vyhovuje třeba 1 MΩ. Potřebujeme také znát hodnotu napětí baterie v situaci, kdy je plně nabitá. Budeme-li nabíjet třeba sadu sériově zapojených tužkových (velikost AA) NiCd baterií, bude napětí odpovídající úplnému nabití rovno $6 \cdot 1,2 \text{ V} = 7,2 \text{ V}$. Pak můžeme stanovit R1 a R2:

$$R1 + R2 = 1 \text{ M}\Omega$$

$$V+ = 5,1 \text{ V} = V_{BAT} \cdot (R2 / (R1 + R2)) = 7,2 \cdot (R2 / 1 \text{ M}\Omega)$$

$$R2 = 5,1 \cdot (1 \text{ M}\Omega) / 7,2 = 708,3 \text{ k}\Omega \quad \text{a}$$

$$R1 = 1 \text{ M}\Omega - 708,3 \text{ k}\Omega = 291,7 \text{ k}\Omega$$

Nejbližší standardní hodnoty odporů jsou 270 kΩ pro R1 a 680 kΩ pro R2. Je-li napětí baterie rovno 7,2 V, dostaneme pro V+ hodnotu 5,15 V, což je přijatelně blízko požadovanému napětí.

Použití komparátoru má také své úskalí. Komparátory totiž rády divoce kmitají, když se napětí na vstupech přibližuje k oblasti klopení. V popsaném zapojení jsou použity blokovací kondenzátory 0,1 μF pro potlačení kmitů. Pokud by se přesto objevilo divné chování (svit obou LED najednou atd.), je potřeba zapojit odpor s hodnotou 5 až 10 MΩ mezi vývody 7 a 2 komparátoru LM311.

Testování nabíječky

- Sestavte obvod podle obr. 3, baterii nahraďte zkratovacím vodičem. Změřte proud, který jím protéká (tedy náš „nabíjecí“ proud); měl by být přibližně roven 10 mA.
- Odstraňte zkratovací vodič a baterii simulujte kondenzátorem s velkou kapacitou, řekněme 4,7 mF (podle dřívějšího značení 4700 μF); hodnotu není nutné přesně dodržet, rozdíl o

jednotky mF nebude hrát roli. Podstatné je pouze to, že kondenzátor musí být na napětí 16 V nebo vyšší.

- K obvodu připojte opět napájení a přesvědčte se, že se kondenzátor nabije na napětí cca 7,2 V (budou k tomu stačit jen jedna či dvě sekundy).
- Paralelně ke kondenzátoru připojte zatěžovací odpor 1 kΩ a změřte výstupní napětí komparátoru. Uvidíte, že během krátkého intervalu, po který bude kondenzátor vybit pod napětí 7,2 V, bude komparátor sepnut.
- Měřte hodnoty odporů R1 a R2, abyste pro napětí odpovídající plnému nabití dostali jinou hodnotu.
- Zmenšete odpor R3, abyste zmenšili nabíjecí proud a sledujte, jak dlouho bude trvat, než se kondenzátor nabije.

Zatím ale nezkoušejte nabíjet nějakou baterii – nabíječku musíme ještě dále upravit podle dalšího textu.

Jaké součástky budeme potřebovat?

- PNP tranzistor TIP42 nebo nějaký jeho ekvivalent
- potenciometr 100 kΩ
- Zenerova dioda 1N4733A nebo ekvivalent s napětím 5,1 V
- odpory 330 Ω, 270 kΩ a 680 kΩ, 5 %, ¼ W
- elektrolytický kondenzátor 4,7 mF nebo větší, 16 V

U obvodu nabíječky, který jsme sestavili podle předchozího textu, nyní doplníme možnost nastavení dvou úrovní nabíjecího proudu a optickou indikaci aktuálního režimu nabíjení.

Vybrané pojmy

Absorpce – časový interval, kdy je během nabíjení na baterii přivedeno konstantní napětí jen o málo větší, než je napětí pro plné nabití; umožňuje, aby baterie získala plný náboj.

Udržovací, kapkový režim nabíjení – trvalé nabíjení baterie malým proudem, které má za následek, že baterie zůstává nabitá na plný náboj.

V předchozí části jsme sestavili obvod, který umožňuje, že do baterie teče konstantní proud. Zapojení umožňovalo, aby proud protékal ve své plné hodnotě nebo aby netékl vůbec. Nyní doplníme možnost nastavení dvou úrovní nabíjecího proudu a optickou indikaci aktuálního režimu nabíjení. Dosavadní zapojení rozšíříme tak, aby nabíječka automaticky snížila hodnotu nabíjecího proudu v okamžiku, kdy baterie dosáhne stav plného nabití.

Zlepšení původního obvodu

Naši nabíječku zatím nemůžeme dosáhnout plného nabití baterie. Obvod dodává proud, jehož velikost odpovídá rychlému nabíjení, potom nabíjení zcela přeruší. Baterie tak ale nedosáhne plného nabití, protože k absorpci náboje přitékajícího v rámci nabíjecího proudu potřebuje nějaký čas. Pokud se nabí-

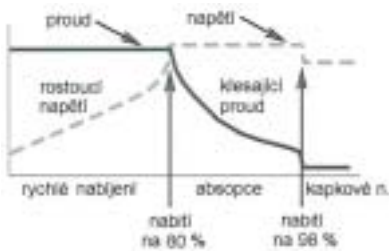
ječka v takové situaci místo úplného vypnutí přepne do stavu, kdy do baterie přivádí jen malý proud, pak v takovém režimu baterie postupně získá plný náboj a bude v tomto stavu i dále udržována.

Hodilo by se rovněž, kdybychom věděli, v jakém stavu nabíjení právě je – zda se baterie právě nabíjí nebo je-li již plně nabitá. V dosavadním zapojení můžeme k takové indikaci využít třeba připojený voltmetr. V doplněném obvodu přidáme diody LED, které nás budou informovat, zda nabíječka dodává proud velký nebo malý.

Bylo by konečně velmi dobré, kdybychom náš obvod mohli využít pro nabíjení baterií různých typů, aniž bychom museli nějak měnit hodnoty použitých součástek. Toho dosáhneme tak, že zapojení budeme modifikovat, aby umožňovalo nastavit hodnotu napětí odpovídající plnému nabití dané baterie.

Udržovací a kapkové nabíjení

Každá baterie podléhá ve větší či menší míře samovolnému vybíjení. Mezi vnějšími svorkami může být nedokonalá izolace způsobená vlhkostí nebo znečištěním povrchu, mezi jednotlivými díly uvnitř baterie, které udržují elektrody a složky elektrolytu odděleně mohou rovněž existovat svody. Ať už je důvod jakýkoli, může těmito svodovými odpory protékat určitý proud a výsledkem je pak to, že jakmile je nabíjení přerušeno, začne napětí baterie pomalu klesat.



Obr. 4. Komerční nabíječky olověných akumulátorů používají třístupňový režim nabíjení: nabíjení konstantním proudem, připojení konstantního napětí (úsek absorpce) a kapkové nabíjení. Baterie pak dosáhne plného nabití. Při nabíjení je sledováno jak napětí baterie, tak i proud, aby z jednoho režimu do druhého bylo možno přejít ve vhodný okamžik.

Řešením je trvalé použití malého nabíjecího proudu – jen o něco většího, než by odpovídal kompenzování uvedených svodů, ale zase ne tak velkého, aby způsoboval zahřívání nebo přebíjení baterie. Nabíjení takovým proudem se nazývá *udržovací* nebo *kapkové* nabíjení. (Poznámka: Mezi režimy udržovacího a kapkového nabíjení existuje drobný rozdíl, ale pro naše účely můžeme oba tyto režimy považovat za ekvivalentní). Proud odpovídající udržovacímu nabíjení je natolik malý, že jím lze baterii nabíjet neomezenou dobu, aniž by došlo k jejímu poškození. Pokud je tento režim aplikován na baterii dostatečnou dobu po ukončení rychlého nabíjení, bude baterie po určité době nabitá na svou plnou kapacitu a bude ve stavu úplného nabití udržována stále.

Výrobci baterií vyvinuli pro olověné baterie třístupňový nabíjecí proces (viz obr. 4). Nabíječka pracuje nejprve v režimu rychlého nabíjení kon-

stantním proudem, kdy je důsledkem nabití baterie asi na 80 % její plné kapacity. Během této periody můžete pozorovat, že proud tekoucí do baterie je konstantní a napětí baterie pomalu stoupá až na hodnotu, odpovídající úrovni plného nabití.

Nabíječka sleduje vzestup stoupání napětí baterie a změní svůj režim na mód konstantního napětí neboli absorpční mód, v němž je baterii dodáván další náboj a nabíjecí proud postupně klesá na malou hodnotu. Jakmile je proud dosti malý a baterie je nabitá skoro na 100 %, přepne se nabíjení do módu kapkového nabíjení, kdy má proud hodnotu typicky 0,02 až 0,03 C (připomeňme si, že C označuje kapacitu baterie vyjádřenou v ampérhodinách), ten pak udržuje baterii plně nabitou.

Pozor: baterie využívající odlišné chemické procesy vyžadují pro dosažení nejlepší účinnosti odlišné techniky nabíjení: počet vybíjení, nabíjecí dobu, uloženou energii apod. Nabíječka, kterou zde popisujeme, je vhodná pro olověné baterie jako dvoustupňová nabíječka s klesajícím proudem, která poskytuje nejprve proud pro rychlé nabíjení a pak udržovací malý proud. Baterie NiCd a NiMH vyžadují pro dosažení nejlepších výsledků jiný režim nabíjení. Pro tyto typy baterií použijte nabíječku, která je konstruována právě pro ně.

Místo úplného vypnutí nabíjecího proudu při dosažení napětí odpovídajícího plnému nabití budeme zapojení modifikovat tak, abychom nabíječku přepnuli do režimu poskytování malého udržovacího proudu. Podle posledního zapojení nabíječky protékal celý proud báze tranzistoru TIP42 výstupním tranzistorem obvodu LM311. Přidáme-li podle obr. 5 do obvodu odpor R4, bude jím moci protékat nějaký proud báze i tehdy, bude-li výstupní tranzistor obvodu LM311 zcela uzavřen. Tranzistor pak bude v důsledku toho poskytovat nějaký malý udržovací proud I_{TC} . Bude-li výstupní tranzistor obvodu LM311 otevřen, poteče do báze další proud, a nabíjecí proud baterie pak bude odpovídat rychlému nabíjení – bude mít hodnotu I_{FC} :

$$I_{TC} = \beta(12 - V_{EB}) / R4 = \beta(12 - 0,7) / R4 \quad (1a)$$

$$I_{FC} = \beta(12 - 0,7) / (R4 \parallel R3) \quad (1b)$$

Symbol \parallel je použit pro označení paralelního uspořádání, v tomto případě odporů R3 a R4. β je proudové zesílení tranzistoru.

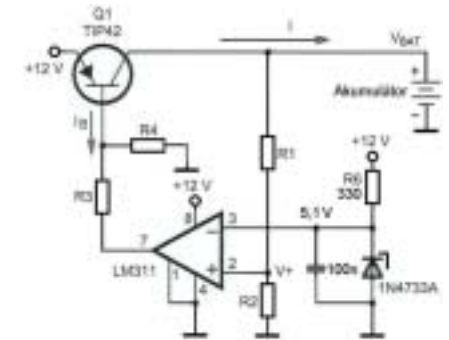
Sestavení dvoustupňové nabíječky.

Nejprve zkontrolujte znovu váš předcházející obvod podle obr. 3 – odpor R4 do něho zatím nepřipojujte. Hodnoty odporů R1 a R2 nastavte tak, aby napětí pro plné nabití bylo 7,2 V. Odparem R3 nastavte proud pro rychlé nabíjení na 100 mA. Na výstupní svorky nepřipojujte baterii, svorky místo toho zkratujte a změřením proudu zkontrolujte, zda obvod pracuje dobře.

Podle rovnice (1a) vypočítejte hodnotu odporu R4 pro udržovací nabíjecí proud 10 mA. Za zesilo-

vací činitel tranzistoru dosaďte změnou hodnotu. Bude-li mít váš tranzistor β rovno 100, bude $R4 = 100 \cdot (12 - 0,7) / 0,01 = 113 \text{ k}\Omega$; použijte odpovídající hodnotu z řady, v tomto případě 120 k Ω .

Do obvodu zapojte odpor R4. Dočasně z obvodu odstraňte R3 a změřte výstupní proud, který by měl být přibližně roven 10 mA.



Obr. 5. Doplníme-li obvod o odpor R4, poteče do báze tranzistoru stále nějaký malý proud. Do baterie pak poteče stále nabíjecí proud na úrovni kapkového nabíjení.

Připojte znovu odpor R3. Výstupní proud by měl vzrůst zhruba na 110 mA, protože proud báze je dán součtem proudů tekoucích odpory R3 a R4. (Cvičení navíc: podle rovnice (1b) vypočítejte hodnotu odporu R3 tak, aby proud pro režim rychlého nabíjení byl opět 100 mA).

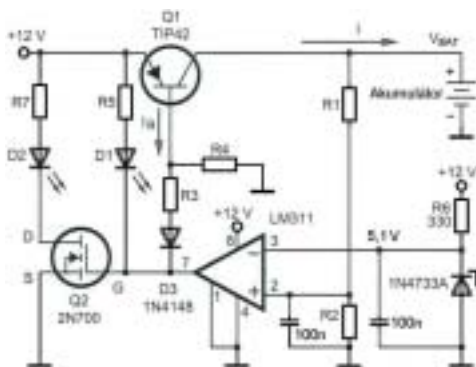
Odpor R6 odpojte dočasně od +12 V a připojte ho k zemi. Výstupní proud by měl opět spadnout na hodnotu odpovídající udržovacímu proudu, protože vstup– obvodu LM311 je na potenciálu země místo na napětí 5,1 V. Bude-li vstup+ obvodu LM311 na vyšším napětí než vstup–, bude výstupní tranzistor obvodu LM311 uzavřen a proud báze tranzistoru TIP42 bude zmenšen na hodnotu odpovídající udržovacímu nabíjecímu proudu. Tak jsme si demonstrovali nabíječku pro dva režimy nabíjení. Při skutečném nabíjení baterie se napětí na vstupu– operačního zesilovače bude měnit podle stupně nabití baterie.

Doplnění indikace

V příštím kroku doplníme nabíječku o vizuální indikátory, které poskytnou okamžitou a přehlednou informaci o tom, zda je obvod v módu rychlého nebo udržovacího nabíjení.

Přidání indikátoru rychlého nabíjení je poměrně jednoduché snadné. Jakmile je nabíječka v módu rychlého nabíjení, je výstupní tranzistor obvodu LM311 sepnut a to znamená, že vývod 7 tohoto obvodu je téměř uzemněn. Připojíme-li k obvodu LM311 diodu D1 a omezovací odpor R5 podle obr. 6, bude dioda D1 svítit pouze tehdy, bude-li LM311 sepnut. Tak jsme dostali indikátor rychlého nabíjení.

Ale pozor: Je-li obvod LM311 uzavřen, proud protékající odporem R5 a diodou D1 se bude snažit téci zpět přes odpory R3 a R4 do země. Tento dostatečný proud protékající odporem R4 bude zmenšovat proud báze tranzistoru TIP42. Abychom tomu zabránili, je do schématu přidána



Obr. 6. Výsledné zapojení obsahuje dvě diody LED D1 a D2, které indikují, zda nabíječka je v režimu rychlého nebo kapacitního nabíjení. Nahradíme-li pevné odpory R1 a R2 potenciometrem, můžeme pak hodnotu napětí odpovídající plnému nabití nastavovat plynule.

dioda D3, která blokuje tento zpětný proud. D1 také způsobuje změnu rovnice (1a) pro hodnotu proudu rychlého nabíjení, protože nyní je třeba započítat dvakrát spád napětí v propustném směru.

$$I_{FC} = \beta(12 - 0,7 - 0,7) / (R4 \parallel R3) \quad (2)$$

Indikátor pro udržovací proud není tak jednoduchý, protože je-li obvod LM311 uzavřen, nemáme k dispozici žádný dostatečně silný signál, který by dokázal rozsvítit LED diodu. Tady nám pomůže další tranzistor Q2. V módu udržovacího nabíjení je výstupní tranzistor obvodu LM311 uzavřen a vývod 7 tohoto obvodu má napětí přibližně rovné hodnotě $12 - 0,7 - 0,7 = 10,6$ V. To bohatě stačí k otevření tranzistoru

Q2, jehož gate odebírá jen velmi malý proud. Jakmile se tranzistor Q1 otevře, rozsvítí se dioda D2. To je tedy indikace proudu báze tranzistoru TIP402. Současně bude svítit jen jedna ze dvou diod LED.

Výpočet odporů R5 a R6 vyžaduje, abychom znali proud protékající diodami LED. Zvolme si hodnotu 10 mA a předpokládejme, že spád napětí na diodě v propustném směru bude 2 V. Pak $R5 = R6 = (12-2)/0,01 = 1$ kΩ.

Přijďme do našeho obvodu uvedený indikátor a opakujme poslední kroky našeho experimentu, abychom potvrdili, že indikátory svítí přesně tehdy, jak potřebujeme. Doporučuji, abyste pro indikaci rychlého nabíjení použili diodu červenou a pro udržovací nabíjení diodu zelenou.

Nastavení napětí pro úplné nabití

Jak jsme zjistili v předcházející části, napětí pro plné nabití určuje poměr odporů R1 a R2. Hodnotu tohoto napětí můžeme udělat nastavitelnou – viz obr. 6. Součet hodnot R1 a R2 je 1 MΩ, aby proud drainu z baterie byl omezen, takže potenciometr by měl mít rovněž hodnotu 1 MΩ a bude „rozdělen“ na část R1 (nad jezdcem) a R2 (pod jezdcem). Vhodným nastavením potenciometru lze měnit hodnotu napětí pro plné nabití (viz úvodní část tohoto článku). Kondenzátor 0,1 μF filtruje případný šum, který by se dostal na citlivý vstup obvodu.

Použití nabíječky

Když už máme nabíječku konečně sestavenou, bylo by krásné, kdybychom ji mohli použít k nabíjení baterií. Začneme tedy s malou gelovou (olověnou) baterií s napětím 6 V nebo se čtyřmi nabíjecími bateriemi AA (tužkovými). Nejprve určete kapacitu baterie C v ampérhodinách a vypočítejte proud odpovídající rychlému nabíjení ($= 0,1$ C) a nabíjení udržovacím ($= 0,03$ C). Vypočítejte hodnoty R3 a R4 pro nastavení nabíjecích proudů. Vypočítejte hodnoty odporů R1 a R2 potřebných pro dosažení napětí pro plné nabití 6,9 V (to je hodnota tohoto napětí pro gelový článek 6 V) nebo 6 V (plné nabití pro 4 baterie NiMH). Pro vaše pokusy použijte baterie, které můžete postrádat (pro případ zničení nevhodným zacházením).

Pro otestování obvodu postupujte po krocích uvedených v předcházejícím textu a pak nabíjení zkuste. Napětí na baterii průběžně monitorujte, abyste ji během úvodního pokusu nepřebili. Když se vám podaří úspěšně nabit jednu nebo dvě baterie, mohli byste chtít změnit zapojení na použití nastavitelných odporů R3 a R4 tak, abyste mohli měnit také nabíjecí proudy.

Tento obvod lze vestavět do malé krabičky a může být neustále připraven na vašem pracovním stole. Pokud se k tomu rozhodnete, nepamenejte zajistit odpovídajícím způsobem chlazení hlavního regulačního tranzistoru.

<7107>

Josef Motyčka, OK1-11851/OK1FMJ, josef.motycka@quick.cz

Závodní deníky pro posluchače

Díky Lubovi OK1-35872 a Honzovi OK1-34856 uvádím některé zdroje s možností využití pro SWL závody:

<http://sq9jks.ovh.org/>

<http://digilander.libero.it/mondoradiomania/Software/software.htm>

<http://www.qsl.net/la0fx>

<http://ari.it/software>

<http://www.contest.spdxc.org.pl/pl/index.php?k=sp7dqr>

http://sp7dqr.waw.pl/index_pl.html

<http://www.hamware.de>

<http://www.mdx.org/swl>

Vyzkoušel jsem jen posledně uváděný odkaz, a to při IOTA contestu 2006. Deník stažený z těchto stránek je vlastně jen formulář, nemá žádnou databázi, neindikuje opakovaná spojení, nepočítá výsledek. Pořadatel označuje jím předepsaný vzor za Cabrillo formát pro SWL.

Poslouchaná stanice se uvádí v kolonce, ve které vysílající stanice mají svůj volací znak.

Stránky Mediterraneo DX Club – SWL Section (www.mdx.org/swl) považují za jeden z nejlepších zdrojů informací pro SWL.

Dlouhodobé a celoroční soutěže již probíhají a tak je možné zkusit závodní deníky v následujících závodech:

Únor: CQ World-Wide RTTY WPX Contest – bohatá účast zajímavých stanic

PACC – lze „lovit“ PA stanice po celou dobu závodu
REF SSB – vadil mi přechod závodících stanic na francouzštinu

UBA DX CW

Březen: BARTG HF RTTY Contest – předávaným kódem je čas v UTC

RUSSIAN DX – bohatá účast U a R stanic, pro lovce ruských diplomů.

Uvádím jen více obsazované závody, poslouchat volání výzvy volajících stanic bez odezvy není nic zajímavého. Upozornění na KV závody s posluchačskou kategorií viz též kalendář závodů na KV, otiskovaný v každém čísle časopisu. Pokud si plánujete účast v nějakém závodě, chci jen upozornit na to, že se vyplatí si datum závodu poznačit do kalendáře apod. – zopakovat si tentýž závod je většinou možné až za rok (vid' Zdenku, OK1-31341).

Popudem k napsání tohoto příspěvku byly rubriky v IDXP a 725DXNEWS. Řada informací o SWL QSL agendě je uváděna na www.mdx.org/swl/hints_qsls.htm.

<7110>

Liberecké setkání

Již tradičně se koná jarní Liberecké setkání radioamatérů a všech, kteří mají zájem poznat radioamatérský provoz, seznámit se s různými druhy přijímu a vysílání na všech povolených kmitočtech, s různými poslechovémi zajímavostmi pozemních služeb nebo třeba s družicovým provozem.

Setkání se bude konat první sobotu v dubnu, 7. 4. 2007, od 09.00 hod. ve Svijanské restauraci.

Obědy a pohoštění je kvalitní, ceny přijatelné, k dispozici jsou prostory pro nekuřáky. Je možnost posedět a diskutovat až do konce provozní doby, do 22.00 hod.

Příjezd na místo od vlaků a autobusů je tramvajím směrem na Ještěd, výstupní stanice U starých pekáren nebo dále stanice Vápenka, pak se pokračuje pěšky asi 700 metrů na zimní stadion do vlastní restaurace.

V objektu je zajištěn vjezd na parkoviště (prostor je uzamykatelný a z restaurace na dohled). Při dobrém počasí je možný prodej ve vlastních stáncích v prostorách před restaurací – zájem o takové příležitosti v poslední době upadá a bylo by dobré ho opět oživit.

Po minulém setkání a zhodnocení bylo též navrhováno organizovat různé přednášky; zde tedy bude slušný prostor pro všechny, kteří mají možnost a zájem seznámit ostatní třeba s expedicí nebo se zajímavými tématy vztahujícími se k provozu. Věříme, že jsou mezi námi kolegové se skutečně dobrými a zajímavými zážitky.

Všichni jste srdečně zváni, přislíbili účastí dali i kolegové ze zahraničí.

Se srdečnými pozdravy zůstávají a na setkání se těší liberečtí radioamatéři.

František Schovánek, OK1IFW, ok1ifw@seznam.cz

Jiří Peček, OK2QX, j.pecek@email.cz

Vánoční olomoucké setkání

Starší radioamatéři s nostalgií vzpomínají na každoroční letní symposia, které organizoval ÚRK spolu s radioklubem při LFPU v Olomouci, s přednáškami v prostorách teoretických ústavů LF a ubytováním ve vysokoškolských kolejích. Tato setkání měla své kouzlo v tom, že se sem sjížděli radioamatéři z celé (ještě velké) republiky, kteří se většinou mezi sebou osobně znali (nebo tam poznali) a hlavně – radioamatérstvím žili. Navíc se pořadatelům každoročně dařilo zajistit hodnotnou náplň odborně zaměřených přednášek, takže velká posluchárna LF bývala vždy narvána k prasknutí. Později pořádal radioklub UP alespoň polodenní technické přednášky na zajímavá témata.

Nyní štafetu olomouckých setkání převzal radioklub OK2KWX. Díky dobré atmosféře a absenci burzovního šílenství se každoročně 28. 12. v Domě dětí a mládeže scházejí radioamatéři nejen z Olomouce a okolí, ale zájemci z celých Čech a Slovenska. Letos dokonce dojel Valašský vojvoda Jiří Král. Stolové zařízení a pohoda bez dusající doprovodné hudby umožňují popovídat si v zájmově spřízněných skupinkách o svých problémech.

Škoda jen, že mladá generace si příliš na osobní poznávání nepotrpí. Přeci navazovat spojení s někým, koho osobně poznám, má zcela jiný charakter, než neosobních 59 vyměněných „mezi značkami“, které se náhodně objeví na pásmu. Proto nezapomeňte a již dnes si poznamenejte do kalendáře: 28. 12. 2007 na viděnou na Vánočním setkání v Olomouci!

Osmdesátníci

Jirka Malý, OK1ARN

Dne 14. listopadu se dožil v plné svěžesti 80 let náš kamarád, člen několika hradeckých radioklubů, Jirka Malý, OK1ARN. Jeho vitalita a životní optimizmus budí obdiv nejen mezi jeho nejbližšími. Jirku známe především ze závodů, kterých se pravidelně a úspěšně zúčastňuje pod značkou OL4M, značkou, kterou najdete téměř v každé výsledkové listině. K oslavě tohoto jubilea se sešli hradečtí amatéři ve známé nekuřácké hospůdce „U Andyho“ a popřát mu přijeli i známí a přátelé ze širokého okolí.

Do dalších let přejeme Jirkovi hodně zdraví a úspěchů v životě i v práci na pásmech.

„Bohouš“ Spáčil, OK2MBN

Člen ČRK, VRK a RK Přerov OK2KJU Bohumír Spáčil – „Bohouš“, OK2MBN, oslavil v roce 2006 své 80. narozeniny. Členové OK2KJU mu přejí hodně zdraví a ať mu elánu v radioamatérské činnosti neubývá.

Olda Spilka, OK2WE

Na vánočním olomouckém setkání se těšil obzvláště srdečně přízní Olda Spilka, OK2WE, kterého jste v závěru loňského roku mohli slyšet jako OL60WE; jednak několik dnů před setkáním oslavil ve zdraví a v dobré pohodě 80 let – věk, který by mu při jeho vitalitě nikdo nehádal, jednak sám, jak značka napovídá, oslavil 60 let aktivity na radioamatérských pásmech (původně OK1OR). Gratulujeme a přejeme hodně zdraví a energie!



Hanka Klápsťová, OK1ALK

Oslava na Kozákové se opět vydařila

Pachatel se prý vrací na místo činu a tak jsem se letos do naší radioamatérské chatičky na Kozákové vrátila hned několikrát. Účastnila jsem se odtud závodu Čarodějnic, kde jsem se jako operátorka umístila na 2. místě. Další bylo tradiční setkání radioamatérů v květnu, kde byl můj věrným průvodcem a pečovatelem Jarda Tomášek, OK1BVO.

Z Kozákovy jsem s kamarády poprvé vyjela na radioamatérské setkání na Černé Studnici. Byla jsem vděčná Vláďovi i Jardovi, že jsem zde díky nim mohla být a užít si nejen krásného letního počasí, ale i nových setkání s kamarády. Ještěže jsou kluci dostatečně zdatní a mají sílu i odvahu, protože vstup do místní restaurace ani na WC není zdaleka bezbariérový (schody, dveře pouhých 60 cm). To je ale problém většiny budov vystavěných za minulého režimu, který nás – vozičkáře – nechtěl vidět. Dřív by snad ani Vláďu OK1TPG jako zdravého člověka nenapadlo sledovat pár schůdků nebo šířku dveří. Dnes však díky tomu, že se o mě stará, už o tom přehled má. Naučil se na to dívat mýma očima.

Chatička na Kozákové je velmi útulná a krásně se odtud vysílá, ale pro vozičkáře moc vhodná také není. Ale to mi nevadí, když mám kolem sebe lidí ochotné mi pomoci. Vždy si tu báječně odpočinu a načerpám novou sílu.

Kamarády si vybírám hlavou, ale u dvou mých nejmilejších mi pomohlo srdce. A tak jsem letos po-

prvé a beze strachu opustila mamincinu celoživotní péči a bratrovu neúnavnou pomoc a svěřila se do láskyplných rukou svých kamarádů – radioamatérů. Jsem také stále velmi vděčná svému milujícímu tatínkovi za to, že si mě nechal a s maminkou mě vychovali, jak nejlépe dovedli. Děkuji! Mladý člověk chce jít svou cestou, mnohdy odlišnou od představ svých rodičů. Ani já jsem dlouho chuť k vysílání neměla. To se změnilo v mých 35 letech, kdy tatínek pořídil VXW100. Nejdříve jsem jenom poslouchala a jednou v legraci řekla: „Co na tom máš? Povídat si stále o tom samém?“ Tatínkova odpověď tehdy zněla: „Tak si to zkus!“ A od té doby jsem v tom litala. Nejdřív (celkem 8 let) pod KCZ a 6 let už na vlastní značce OK1ALK, zděděné po tatínkovi.

A to byl důvod, proč jsme se 5. a 6. srpna 2006 na Kozákové opět sešli. Tentokrát nám bohužel počasí nepřálo, lilo jako z konve, proto jsme nemohli slavit venku a přesunuli jsme se do příjemného prostředí místní restaurace. Přijelo mi tam popřát asi 30 kamarádů, se kterými jsme hodovali a povídali si dlouho do noci. Setkání po 26 letech s mým panem učitelem Pepou Novákem ze školy v Semilech nás oba dojalo. Se smíchem jsme vzpomínali na školní léta, kdy mě učil – už tehdy mi radil stát se radioamatérkou. Často a s radostí vzpomínám a srdečně děkuji všem za krásnou oslavu.



Za dobu mého vysílání se mi podařilo získat několik diplomů – Rozhledny ČR, Kopce a hory ČR, Tisíckovy, Diplom Bruntál. V roce 2005 jsem získala krásný diplom, který vydal Radioklub Smržovka ke 100 letům založení tohoto města. Největší radost budu mít z prvního zahraničního diplomu FAMILY AWARD. Byl pro mne velice náročný, ale po dvou letech jsem ho šťastně dokončila a teď je vše v rukou Honzika, OK1XHV, který mi dělá zapisovatele.

Žádný z diplomů mi však nemůže nahradit osobní setkání s prima kamarády – radioamatéry. Těžko se to popisuje, ale Vy, kteří mě dobře znáte – Jardo, Vláďo, Řišo a ostatní, mi jistě rozumíte. Čas, který jste mi věnovali, pro mne znamená velmi mnoho. Jste součástí mého života a bez Vás už si ho ani nedovedu představit. Nemohu zapomenout na moudrá slova Vládi: „Život je krásnej a vždycky stojí za to ho žít!“

<7108>🌐

Pavel Šír, OK1AIY

První spojení OK-OE na 47 GHz

Každé daleké spojení nebo „nová zem“ je pro radioamatéra mimořádnou událostí. Uvážíme-li, že v dnešní době je toho už hodně uděláno všemožnými způsoby šíření (hlavně přes EME), jsou podobné události spíše výjimečné. Díky vynikajícím možnostem vzájemné komunikace přes internet nejsou zmíněné pokusy ponechány už jen náhodě, protože čas je drahý a není ho na nějaké dlouhé a nejisté experimenty (jak se to dělalo v minulosti) opravdu nazbyt. Jsme svědky i řady úspěšných spojení, která jsou mistrně realizována, i když je pásmo jinak zcela prázdné...

Při prvním spojení s OE tomu ale takto nebylo. Uspokojivé výsledky na 47 GHz během roku 2006 sice dávaly do budoucna jakousi naději, že jednou za velmi dobrých podmínek by se takové spojení snad mohlo i podařit. Potřebné podmínky se ale poslední roky tak často nenastávaly a tak jsme to ponechali náhodě. Na schůzce u příležitosti setkání BBT v St. Englmar 14. 10. 2006 jsme stanovili přesně metodiku, jak to udělat, když by kýžená situace nastala, hlavně v případě, že to hned nepůjde a bude se experimentovat. Pro indikaci vzniku takového kýženého stavu sloužil poslech majáku OK0EA a OK0EL na 10 a hlavně 24 GHz, které OE5VRL

již několikrát poslouchal. Pro domluvu byl určen kmitočet 10 368,100 MHz. 7. 11. 2006 taková situace nastala, i když pohled na oblohu tomu nijak nenasvědčoval.

Domlouvali jsme se na 10 i 24 GHz, pásma 2 m, 70, 23 ani 13 cm na kóťe nebyla. První pokus nebyl úspěšný. Následovalo znovu přesné nasměrování na 24 GHz. (Větší počet pokusů byl dávat naději v optimálnější nastavení paraboly o průměru 3 m, kterou OE5VRL používá). To se povedlo hned na druhý pokus, signál byl stabilní, ale velmi slabý. Vyměněné reporty byly 519, po pečlivějším drossmérovaní to bylo 529 a 52 SSB. Zkusili jsme to i cross-band – 47/10 GHz. Po dvacetiminutovém spojení jsme se rozešli s tím, že to při nejbližší příležitosti zkusíme zase znovu.

Použitá zařízení je vidět na obrázcích a není třeba to nějak dále komentovat. Za pozornost stojí profil terénu, který vypracoval OK1UFL. Ukazuje, jak se signál šířil přes tu naši Českou kotlinu a že to zdaleka nebylo na optický dohled. To bylo také poprvé, zatím všechna minulá spojení byla – jak se říká – „na viditelnost“. Je to samozřejmě štěstí, ale není to poprvé. Přesně stejně to probíhalo před 12 lety při prvním spojení na 24 GHz. Jen reporty byly nyní trochu slabší ...

Čtenář jistě posoudí, jaká to byla vlastně „klika“, ale na závěr je třeba opakovat, co bylo napsáno už před 12 lety: „S OE5VRL se spojení dělají dobře.“

Podrobnosti o práci na 47 GHz i dalších mikrovlnných pásmech naleznete na stránkách

<http://www.cbjlemnice.com/index.php?page=hamradio>.

Fotografie k článku OE5VRL a OK1VAM

<7109>

Pořádně velký bazén!

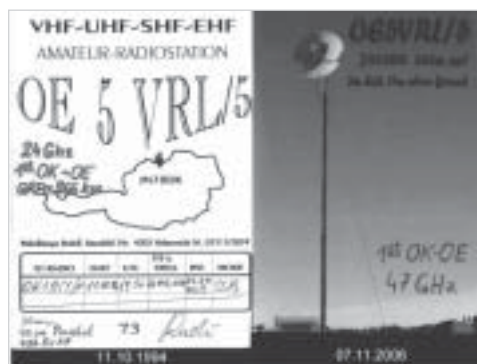
Už jsme si dost zvykli, že na mikrovlnných kmitočtech vznikne čas od času nový rekord – s doma zkonstruovaným zařízením s mikrowatty nebo s miliwatty výkonu na kmitočtech desítek GHz se zpočátku daří uskutečnit první spojení překonávající vzdálenost několika desítek metrů, tedy – někdy doslova – z jedné strany bazénu na druhou.

Najednou tu máme ale bombu, která stojí opravdu za zaznamenání – posuďte sami.

**Pavlovi
gratulujeme!**



Zařízení OK1AIY pro 24 a 47 GHz, které je mechanicky spřaženo tak, aby paraboly mířily souběžně k protistanici. Pro 47 GHz je průměr 25 cm a výkon 10 mW, zesilovač je od DB6NT.



QSL listky za spojení s OE5VRL/5 na obou pásmech



Profil trasy spojení

Silent Key

Harry Činčura, OM3EA

S velkým polutováním oznamujem smutnú správu, že v piatok 10. 11. 2006 zomrel vo veku 74 rokov Harry Činčura, OM3EA.

Harry patril medzi najvýznamnejšie osobnosti slovenského i československého rádioamatérstva. Bol výborným rýchlotelegrafistom, majstrom športu, DX-manom, KV-istom, VKV-istom, kontestmanom. Až do samého sklonku života vykonával funkciu QSL manažera SZR. Ale predovšetkým to bol vynikajúci človek, ktorý si svojím ľudským prístupom získal úctu a priateľstvo amatérov na Slovensku i ďaleko za jeho hranicami. Venujte mu tichú spomienku. Česť jeho pamiatke.

Roman Kudláč, OM3EI

Jaroslav Burcar, OK1JB

Nejstarší jihočeský radioamatér Jaroslav Burcar, OK1JB, RP181, zemřel ve věku nedožitých 93 let po delší nemoci dne 23. října 2006. Radio-technice se věnoval od mládí, posluchačem se stal již v roce 1939 a značku OK1JB získal v roce 1933. Byl zároveň zdatným konstruktérem i operátorem a dobrým kamarádem. Dokud mu zdraví dovolovalo, byl aktivní na pásmech i ve svém vysokém věku. Československý radioamatér se s Jaradou rozloučili v československém krematoriu 31. října 2006.

Za OK1KWV Vláda, OK1DDV

Vladimír Kašpárek, OK2BLQ

Počátkem listopadu opustil naše řady pan Vladimír Kašpárek, OK2BLQ. Vladimír byl zakládajícím členem kopřivnické kolektivy OK2KTK, kde se věnoval převážně VKV technice. Neméně významnou byla jeho práce s mladými radioamatéry. Odvedl i výrazný kus práce ve VKV komisi Českého radioklubu.

Na pásmu byl aktivní až do konce svého života. Ztratili jsme v něm dobrého kamaráda a nadšence technika. Čest jeho památce!

Milan, OK2IMH

Arpád Serenčěš, OK1CGU

Dne 8. listopadu 2006 po kratší nemoci zemřel ve věku 63 let OK1CGU, Arpád Serenčěš. Narodil se v r. 1943. S radioamatérstvím začal v Prievidzi, koncesi OK3CGU pro třídu C získal v r. 1965, od r. 1967 měl třídu B. Působil v Janovicích nad Úhlavou, Prášilech a nejdelší v Klatovech, kde se zapojil do činnosti radioklubů OK1KTX a OK1KCY, s kterými se i zúčastňoval různých KV a VKV závodů. Pod svou značkou pracoval většinou na KV. Byl veselý, přátelský a všem kamarádům bude chybět. Čest jeho památce.

Jirka Kryl, OK1XJK

26. 12. 2006 zemřel ve věku 57 let po krátké nemoci náš kamarád Jirka Kryl, OK1XJK. Byl dlouholetým platným člen závodního týmu OK1KIK, se kterým se pravidelně účastnil všech VKV závodů. Byl to výborný člověk, na kterého

se dalo vždy spolehnout. Ztrácíme v něm velké ho kamaráda.

Za všechny Michal OK1MTZ

Vážení přátelé, úmrtí každého přítele a kolegy vnímá mnoho z nás, zejména ti, kteří ho znali nejlépe, jako velmi smutnou událost a snaha na to upozornit a připomenout zesnulého je určitě na místě. Velmi si vážíme všech, kteří do časopisu připraví text takové vzpomínky. Na druhé straně obsah i rozsah takových příspěvků v samozřejmě snaze prezentovat vše podstatné a dobré bývá dost velký a šířka uváděných informací případ od případu velmi kolísá. Dovolujeme si vás proto upozornit na to, že jsme nuceni vrátit se k zásadám, formulovaným Radou ČRK již před několika lety, podle kterých budou tyto informace otištěny jen ve velmi stručné verzi v rozsahu cca 2 tiskové řádky. Obdobně budou zveřejňována i upozornění na významná životní jubilea amatérů - seniorů. Věříme, že tato omezení přijmete s pochopením; nejsou v žádném případě dána snahou nevážit si našich kolegů a přátel.

Jiří Kubovec, OK1AMU, ok1amu@o2active.cz

DIG – Diplomový program

Šedesátá léta minulého století umožňovala zájemcům o radioamatérské diplomy rozsáhlé využití. Nejznámější celosvětově činné kluby byly v té době elitní AHC, ISSB a CHC. Koncem roku 1969 vyvrcholily spory mezi německou pobočkou CHC a zakladatelem i šéfem CHC, K6BX, Cliffem Evansem; rozkol pak vedl ke vzniku DIG, který se postupně stával zejména v Evropě hlavním informačním centrem o diplomech. Rostla jeho prestiž i členská základna, přičemž z mezinárodních radioamatérských klubů, které v současné době sdružují zájemce o diplomy, zůstal celosvětově činný právě pouze DIG.

Vzhledem k tomu, že jde o klub vzniklý v DL, je jeho diplomová filosofie zaměřená na tuto entitu, ale i na diplomy, vyžadující zručnost v provozu s DX stanicemi, v práci na VKV či pouze provozem CW; v neposlední řadě zvýhodňuje pro některé své diplomy i QSO mezi členy klubu navzájem. Od svých členů DIG vyžaduje dodržování disciplíny na radioamatérských pásmech, aktivitu na nich, dodržování HAM Spiritu a 100% QSL morálku.

DIG nezůstává pouze u svého široce rozvinutého diplomového programu, ale každoročně pořádá – nejen pro své členy – otevřené závody (DIG PARTY), a to buď pouze FONE, pouze CW nebo pouze VKV. Jde vždy o 2. víkend v měsících březnu, dubnu a květnu (v pořadí FONE, CW, VKV), termíny v r. 2007 jsou: FONE 11.–12. 3., CW 14.–15. 4. a VKV 12.–13. 5. Obliba těchto závodů je dána také poměrně vysokou účastí členů DIG (QSO s nimi jsou bodově a i násobiči zvýhodněna), zároveň umožňují nečlenům v poměrně krátké době získat potřebné množství DIG diplomů k žádosti o případné členství. Kromě těchto závodů organizovaných 1x ročně jsou pořádány i krátkodobé DIG závody. Pro pravidelný kontakt se členy slouží i tzv. Rundy (kroužky), ve kterých pod vedením řídicí stanice (Net Control) pracují na stanovené frekvenci v síti zejména členské stanice.

Výhodou OK a OM je ta skutečnost, že převážná většina členské základny je „k máni za humny“, tedy ve Spolkové republice Německo. Pro snadnější evidenci udělaných QSO slouží každoročně aktualizovaná členská listina, v níž jsou řazeni členové DIG jak abecedně, tak pořadově dle svých členských čísel, včetně členů DIG již zemřelých.

Vzhledem ke značnému počtu vydávaných DIG diplomů vykonává práci více diplomových manažerů. Je nutno dodat, že čekací doba na diplomy je neuvěřitelně krátká – do OK běžně v průměru 14–21 dnů. Rekord pravděpodobně utvořil manažér diplomu GERMANY AWARD, Uwe, DL6YBY (7 dnů od podání žádosti OK-DL-OK).

K historii DIG diplomů

Dnes již neexistující diplom **1,000,000 Award** vyžadoval QSO s DL stanicemi tak, aby celkový počet PSČ jejich QTH činil minimálně 1 milión. Žada-

tel samozřejmě již z této žádosti stídal QSL i pro případnou žádost o **DLD** (100 a více DL doků).

Actio 40 podporoval pravidelný provoz v pásmu 7 MHz (v sedmdesátých letech se uvažovalo, že bude pro radioamatéry zrušeno). Aby byl diplom kompletní, vyžadoval 12 doplňovacích známek (100 QSO za měsíc x 12 měsíců).

Dále citované základní diplomy jsou tč. platné:

W-DIG-M požaduje potvrzená QSO s členy klubu (včetně silent key s). V rámci atraktivity se vydávají doplňovací známky (Sticker) za 200-2000 členů a také za QSO výhradně provozem 2xCW a 2xVKV.

EU-PX-A se uděluje žadateli za potřebný počet EU-prefixů, včetně doplňovacích známek.

WGLC se zaměřuje na QSO se stanicemi z velkoměst (nad 100 tisíc obyvatel) z DL.

Diplom **TMA** (TWO MODES AWARD) vyžaduje minimálně po 50 potvrzených spojení provozem CW, ditto FONE.

WXDS vyžaduje ve své I. třídě 2000 DX QSO (z toho 20 QSO na 80 m a 100 QSO na 40 m). Za DX se považují pro účely tohoto diplomu všechny neevropské stanice (tedy třeba i ostrovy Itálie, náležející dle kritérií IOTA k Africe).

Výše uvedené diplomy byly historicky základní. K nim přibývaly postupně diplomy nově vyhlášené:

IAPA je asi nejhezčím DIG diplomem – požaduje minimálně 50 potvrzených QSO s městy, v nichž jsou mezinárodní letiště, a to na všech 6 kontinentech (omlouvám se za nedopatření v prvním článku, kde bylo mylně uvedeno 100 QSO).

DIG DIPLOM 77 je mladším bratrem diplomu W-DIG-M (pozdrav členů DIG je 77). K získání je třeba mít potvrzená QSO s nejméně 77 členy DIG v nejméně 7 zemích, přičemž z jedné země lze použít v žádosti nejvíce 7x7 členů DIG, tedy 49.

FAMILIA AWARD se uděluje za potvrzená QSO s členy rodiny (např. otec či matka, syn, vnuk, dcera, staří rodiče atd.) v počtu minimálně 100. K získání tohoto diplomu napomáhají známé radioamatérské rodiny (v OK např. OK1AR, OK5AR, OK6AR a OK7AR).

K mladším DIG diplomům patří **DIG ZODIAK 270**, orientovaný na VKV a QSO s daty dle věrokruhu.

DIG-CEPT-DIPLOM se uděluje za minimálně 100 potvrzených QSO s evropskými stanicemi,

kteří vysílají z jiné země než domovské, a to dle pravidel CEPT.

GERMANY AWARD, vyhlášený u příležitosti sjednocení DL, požaduje po pěti QSO se stanicemi v každém nově vzniklém kraji DL na minimálně 2 pásmech.

DIG-EURO-DIPLOM je za potvrzená QSO se 12 zeměmi, které zavedly jako první měnu €.

DIG 30 byl vyhlášen u příležitosti 30. výročí DIG, jeho podmínky jsou velmi snadné a lze je splnit v jednom DIG závodě.

Ceny výše uvedených diplomů činí 5 €.

Na vyšší úrovni jsou udělovány **DIG-plakety CW, VKV a DIG TROPHY**. Ty jsou podmíněny jak držetím stanoveného počtu DIG diplomů, tak body za spojení se členy DIG. Jejich cena je 20 €.

Naopak zdarma je udělována žadatelům nejvyšší DIG trofej **DIG 1000 TROPHY**, vyžadující vlastnictví všech tč. platných DIG diplomů v nejvyšších třídách (v seznamu udělených diplomů je ale možno volit mezi ACTIO 40 a ZODIAK 270), držetím obou plaket a DIG TROPHY. Mimoto musí žadatel prokázat minimálně potvrzená QSO s 1000 DIG členy. Získat toto ocenění vyžaduje víceletou a systematickou práci všemi druhy provozu, DX-zručnost, účast v DIG závodech a DIG rundách.

Z výše uvedeného je patrné, že DIG předkládá pro radioamatéry na celém světě velice zajímavý diplomový program, který uspokojí diplomové nadšence a zájemce o provoz VKV, CW i DX. Samozřejmě jedním z předpokladů získání těchto velice hezky provedených diplomů (více na www.qsl.net/o15dig/) je oboustranná výměna QSL, což je např. v OK stále problematická záležitost.

O co by se měl zájemce o členství v DIG zajímat?

Nejdříve si stanovit své priority, tedy jakým způsobem dosáhnout mimo ostatní diplomy ty z řady DIG, které mu budou nejvíce vyhovovat. Je pochopitelné, že „mazáci“ budou mít dostatečný počet QSL pro žádosti o řadu diplomů typu WGLC, GERMANY, EURO, DIG 30, TMA či IAPA. Druhá skupina zájemců se může zúčastnit jarních DIG PARTY, kde získá základní počet QSO (a QSL) pro potenciální žádosti, které vyžadují stanovený počet členů (W-DIG-M, DIG 77, DIG 30).

Jako zvláštní prefix pracuje ve výročních letech (nyní nejbližší r. 2009 a 2014) klubová stanice DA0DIG. QSO – QSL se všemi klubovými DIG stanicemi (včetně zahraničních, např. EM5DIG, HB9-DIG, OE1XDC, R1DIG, 4X4DIG apod., dále např. DL0YL, DL0XYL atd.) platí v žádostech o plakety a TROPHY za 3 body.

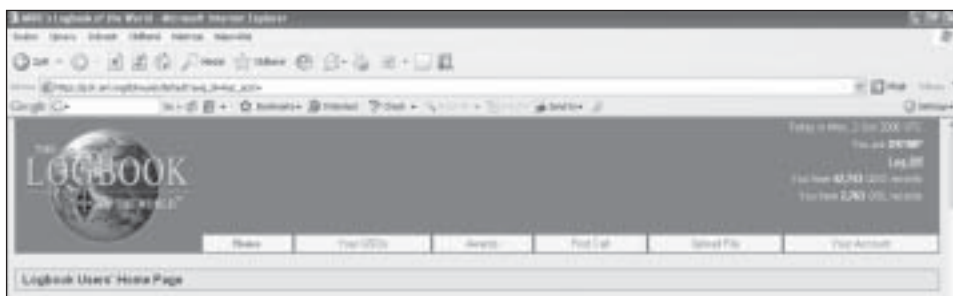
Co dodat na závěr? Členská základna OK DIG sekce patří v tomto renomovaném klubu k největším. Přáli bychom si, aby se nejen dále rozrůstala, ale zejména omládlá.

<7111>🌐

Ing. Miloš Prostecký, OK1MP, ok1mp@volny.cz

Logbook of the World krok po kroku – 2

V minulém čísle jsme si vysvětlili, k čemu slouží LoTW a jakým způsobem se můžeme stát jeho uživateli. Tato druhá část je věnována tomu, jak se orientovat na stránkách LoTW.



Na webovou stránku LoTW se dostaneme přes stránku ARRL <http://www.arrl.org/lotw> a na ní prostřednictvím přihlašovacího okna „Logbook Users LOG IN“. Vyplněním jména uživatele a přihlašovacího hesla (oba tyto údaje poslal ARRL e-mailem s certifikátem) je pak možno vstoupit do LoTW. Na monitoru se nám objeví „Domácí stránka uživatelů deníku“.

Na pravé straně nalezneme údaje o uživateli (značka), odhlašovací políčko „Log Off“, údaj o počtu zaznamenaných spojení a počet potvrzených spojení prostřednictvím LoTW. V nabídce pak najdeme:

1. Home – domácí stránka,
2. Your QSOs – vaše spojení,
3. Awards – diplomy,
4. Find Call – nalezení značky,
5. Upload File – přenesení souboru,
6. Your Account – vaše konto.

1. Domácí stránka uživatelů deníku

Mimo již uvedené údaje obsahuje v levé části řadu novinek a poznámek, tak jak se LoTW vyvíjel. V pravé části je pak informace o poslední verzi programu (s možností jeho stažení) a statistické údaje o uživateli.

2. Vaše spojení

Zvolíme-li toto okno, nalezneme na levé straně menu, které obsahuje:

- a) *Query* – umožňuje získat informace o spojení, která jsme do LoTW vložili. Informace o jiných spojeních nelze získat.
- b) *Download report* – po této volbě můžeme si stáhnout report o potvrzených spojeních prostřednictvím LoTW. Report je ve formátu .ADI. Při zadávání údajů, je možno volit časové období a značku (pokud máme certifikát na více značek).

3. Diplomy

Po této volbě se nám objeví okno, kde v pravé části je uvedeno, že DXCC účet je vytvářen automaticky. Účet pro WAS si musíme vytvořit sami! Dále následuje informace o tom, že v případě certifikátů pro více značek, jsou pro ně vytvářeny samostatné účty. V dalším se budeme věnovat diplomům DXCC.

V případě více značek v jedné DXCC lokalitě, je možné je spojit do jednoho účtu.

V levé části volíme účty DXCC, nebo si můžeme vytvořit účet pro WAS:

- a) *Select DXCC Award Account* (při více účtech je možno vybrat značku),
- b) *Create New WAS Award Account*.

Zvolíme-li účet DXCC, objeví se nám na levé straně nabídka a současně se zobrazí

Award Account Menu
Account Status
Account Credits
Modify Account
Application
Application History
Link Account

– *Account Status* – stav účtu. Je to tabulka, ve které je pro jednotlivé druhy diplomů uvedeno, kolik zemí je v LoTW potvrzeno, kolik jsme jich předložili DXCC, kolik jich bylo uznáno a jaký je současný uznávaný stav zemí celkem a kolik současných..

V pravé části okna jsou poznámky, které se týkají nabídek v menu.

Pod tabulkou o přehledu DXCC se nachází pole *View Award Credit Matrix*, které když zvolíme, tak se nám zobrazí tabulka ukazující, které země na kterých pásmech máme potvrzeny.

– *Account Credits* – Po této volbě můžeme získat přehledy o jednotlivých diplomech DXCC, včetně údajů o uznaných spojeních nebo těch, o které jsme požádali nebo je máme teprve potvrzené (včetně volacích značek a pokud jde o spojení potvrzená prostřednictvím LoTW i údajů o spojeních).

– *Modify Account* – Tuto volbu použijeme, máme-li více značek pro jednu DXCC zemi a chceme-li účty spojit. V následujícím okně, které se nám otevře, uvedeme pod jakou značkou chceme účet vést (odpovídá značce diplomu DXCC, jsme-li jeho držiteli) a označíme, se kterými volacími značkami má být spojen.

– *Application* – žádost. Tato část slouží k podání žádosti o DXCC (doplnění) prostřednictvím LoTW. Postupně se nám otevřou 4 okna.

- a) V části 1 označíme spojení z LoTW, která v žádosti využijeme.
- b) V části 2 uvedeme, zda jsme, nebo nejsme členy ARRL a zda žádost zkombinujeme s potvrzením pomocí QSL. V případě kombinované žádosti uvedeme, jakým způsobem QSL předložíme.
- c) V části 3 vyplníme údaje o žadateli.
- d) V části 4 nalezneme údaj o poplatku a uvedeme, jakým způsobem uskutečníme platbu. Následně žádost odešleme – *Submit Application*.

– *Application History* – historie žádostí. Po této volbě se dostaneme do okna, kde je uveden přehled všech žádostí, které byly podány prostřednictvím LoTW a jejich stav.

– *Link Account* – toto pole volíme, jsme-li již držiteli diplomu DXCC a chceme-li DXCC s LoTW propojit.

4. Nalezení značky

V tomto okně můžeme zjistit, zda námi zadaná stanice uložila svůj staniční deník do LoTW a kdy naposledy. Přístup do jiných než vlastních deníků není!

5. Přenesení souboru

Příslušné okno umožňuje vložit deník (.TQ8) do LoTW nebo odeslat žádost o další certifikát (.TQ5).

6. Vaše konto

Zvolíme-li tuto možnost, objeví se nám následující nabídka:

Logbook Web Account Menu
Your Activity
Your Certificates
Change Password
Account Settings
Your Messages
Payment Credits

– *Your Activity* – vaše aktivity. Po otevření okna se dostaneme k seznamu souborů, které jsme do souboru nahráli a o výsledku této akce.

– *Your Certificates* – vaše certifikáty. Zde je uveden seznam všech certifikátů, které vám byly uděleny. Tyto certifikáty je možno si v tomto okně stáhnout společně s nastavením QSL.

– *Change Password* – změna hesla. Po této volbě je možno změnit přístupové heslo k LoTW.

– *Account Settings* – nastavení účtu. V příslušném okně je možno změnit e-mailovou adresu, na kterou ARRL odešle upozornění na blížící se ukončení platnosti certifikátu. Ten má omezenou životnost – na certifikátu jsou uvedena data tříletého období a je nutno předem požádat o jeho prodloužení.

– *Your Messages* – vaše zprávy. Sem odesílá ARRL zprávy určené jen vám. Může to být např. informace o tom, že deník LoTW byl spojen s údaji diplomu DXCC apod.

– *Payment Credits* – platební kredit. Pomocí tohoto okna je možné si předplatit poplatky za potvrzení uznaná pomocí LoTW.

<7113>🌐

O pohár starosty města Štětí

Radioklub Štětí OK 1 KST pořádá mobilní závod „O pohár starosty města Štětí“ u příležitosti XVI. setkání radioamatérů Štětí 2007

Pořadatel: Radioklub Štětí OK 1 KST

Termín: 17. března 2007 od 6.00 do 9.00 hodin SEČ

Podmínky závodu:

1. podmínkou účasti v závodě je uskutečnit pouze mobilní spojení během cesty ze svého bydliště do místa konání setkání. Za kolektivní stanici závodí pouze 1 operátor
2. platí spojení v pásmu 2 m
 - provozem FM (volací kmitočet 145,575 MHz)
 - provozem SSB (volací kmitočet 144,350 MHz)
 - platí též spojení přes převaděče (OK0C)
3. nahlásit příjezd řídicí stanici OK1KST na kmitočtu 145,575 MHz

4. odevzdat vyplněný soutěžní deník ze závodu do 10.00 hodin

Deník musí obsahovat:

- a) čas odjezdu z domovského QTH
- b) čas příjezdu na setkání
- c) všechna dokončená spojení
- d) součet bodů

Bodové ohodnocení:

- 1 bod - spojení přes převaděč
- 2 body - spojení direkt FM
- 3 body - spojení SSB

Zápis musí obsahovat: čas, kmitočet, report, značku protistanice, body.

Formulář deníku, který bude k dispozici u pořadatele, nutno odevzdat do 10.00 hodin.

Informace podá v den závodu operátor stanice OK1KST na kmitočtu 145,575 MHz.

Závod bude vyhodnocen v 11.30 hodin ve velkém sále Kulturního střediska.

Vítěz získá pohár starosty města Štětí a diplom. Druhé a třetí místo bude ohodnoceno diplomem a věcnou cenou.

Ing. Jiří Němec, OK1AOZ, ok1aoz@post.cz

DX expedice

Dne 19. 10. 2006 jsme se dočkali zahájení expedice skupiny německých a mexických operátorů, pracujících pod značkou XF4DL z ostrova **Socorro**, patřícího do skupiny **Revilla Gigedo Is.** Navázání spojení z Evropy byla však pořádná dřina, Amerika to měla podstatně snadnější. Expedice skončila 5. 11. Ten, kdo s nimi pracoval, má možnost si QSO ověřit na www.xf4dl.xedx.org. QSL na DL9NDS.

Expedice téměř třiceti operátorů do **Libye** začala dne 16. 11. Pracovala pod značkou 5A7A ve velkém stylu na všech pásmech CW/SSB/DIGI do 28. 11. 2006. Hlavně v závěru se s nimi spojení navazovala snadno i s „lehčím“ vybavením. QSL na DL9USA. On-line log je na <http://5a7a.gmxhome.de>.

Dlouhou očekávaná a avizovaná expedice indických operátorů na ostrovy **Laccadive** začala 30. 11. 2006 večer. Patnáct operátorů a operátorek se začalo postupně ozývat provozy CW/SSB/RTTY na všech KV pásmech kromě 30 m, kde zatím neměli povolení. Jejich stanoviště byla na ostrově **Kavaratti** a používali značky VU7LD/vlastní značka. On-line log naleznete na <http://arsi.info/vu7/> spolu s dalšími informacemi, např. o zasilání QSL lístků via W3HNK, který požaduje za každý lístek 2 IRC nebo 1 USD.

Vraťme se však na konec října, kdy 21. 10. začal z ostrova **Annobon** pracovat Elmo, EA5BYP,

pod značkou 3C0M. Byla to klasická expedice „jednoho muže“ a tak je na ni třeba pohlížet. Provoz ukončil 3. 11., QSL na jeho domovskou značku.

Ze **Zambie** se 3. 11. již potřetí ozval Vladimír, UA4WHX, pod značkou 9J2VB. Ačkoliv oznámil, že je to jeho poslední zastávka v Africe, pracoval 1. 12. jako C91VB a od 2. 12. z **AF-103** jako C91VB/4.

Pod značkou A35AX vysílal ve dnech 2.–14. 11. z **Tonga** ON5AX provozem CW, SSB a PSK na 20, 30 a 40 m. QSL na jeho domácí značku.

Od 15. 11. do 1. 12. pracoval z ostrova **Providencia** (NA-049) Gerd, DL7VOG, jako HK0GU na všech pásmech provozem CW, SSB a RTTY. QSL na DL7VOG.

Z ostrova **Penrhyn** (OC-082) patřícího do **North Cook Is.** pracovali do 18. 11. N7OU a W7YAQ pod značkami E51PDX a E51PEN, zejména ráno na 30 m. QSL na jejich domácí značky.

Z **Mariana Is.** byli aktivní od 10. do 16. 11. pod značkou KH0/K3UY ruští operátoři. QSL na UA3DX.

Z **Albánie** se ozvali od 8. 11. do 13. 11. Tom, DL2RMC, a Heiko, DL1RTL, jako ZA/vlastní značka. QSL na jejich domácí značky.

Členové VooDoo Contest Group uskutečnili ve dnech 18.–30. 11. kontestovou expedici do **Mali**. V CW části CQWDX kontestu pracovali jako TZ5A a QSL požadují na G3SXW. V čase mimo kontest je bylo možno slyšet pod vlastními značkami: TZ6LF via KY7M, TZ6NS via AA7A, TZ6MF via KC7V, TZ6RF via GM3YTS, TZ6RN via G4IRN, TZ6VT via K5VT a TZ6WP via G4BWP.

Ostrov **Mauritius** navštívila skupina slovenských operátorů (OM2TW, OM2RA, OM2YL a OM1KW) a od 17. do 30. 11. pracovali pod značkou 3B8/OM0C na všech pásmech CW/SSB/RTTY. On-line log si můžete prohlédnout na www.vhf.sk/3b8. QSL požadují na OM2FY.

Z **Western Samoa** pracoval DL4RDJ pod značkou 5W00J CW na všech pásmech. QSL na jeho domovskou značku.

Cocos – Keeling Is. aktivoval ve dnech 20.–27. 11. Bernd, VK2IA, pod značkou VK9AA. QSL na DL8YR.

Na Fiji Is. byl QRV JA7GAX od 23. do 27. 11. jako 3D2CX. 3. 12. byl aktivní z Western Samoa pod značkou 5W0CX. QSL posílejte na jeho domovskou značku.

Na ostrov **Rarotonga (South Cook Is.)** se přemístili W7YAQ a N7OU, kteří do 28. 11. pracovali jako E51YQA a E51NOU. QSL opět na jejich domácí značky.

Z **Martinique** pracoval K5UN jako TO5X ve dnech 21.–30. 11. QSL na K5UN.

Z **Americké Samoy** se ozvala skupina W-operátorů a ve dnech 3.–14. 12. pracovala na všech pásmech CW a SSB pod značkou KH8Q. Velmi dobře využívali ranní a odpolední „okno“ do Evropy a bylo možno s nimi pracovat i na 80 m.

Závěrem přeji všem čtenářům této rubriky a všem vyznavačům DX provozu, aby je naše hobby v roce 2007 naplnilo radostí a spokojeností a toto na pásmech dopřáli i všem ostatním.

<7112>🌐

Mark Demeuleneere, ON4WW, on4ww@village.uunet.be

Radioamatérský provoz

teorie, praxe, zkušenosti - 2

9. „Tail ending“

(„tail“ = ocas, velmi volně přeloženo jako „těsně na konci“)

Tento nový trik se objevil někdy před dvaceti lety, ale byl a stále je považován za kontroverzní. O co se jedná? Jakmile vznikla technická možnost využívat druhé VFO (nejprve ve formě externího VFO, později i jako interního, vestavěného do zařízení), stala se při práci DX stanic a expedic populární práce ve SPLIT módu. Operátoři v pile-upu poslouchají na kmitočtu nastaveném na jejich 2. VFO konkurenční stanice, které jsou volány DX stanicí. Jakmile pečlivý posluchač uslyší, že spojení je dokončeno (volací značky a reporty jsou správně vyměněny), „chytí za ocas“ stanici konkurenčního DXmana, který mezitím ale ještě stále uzavírá své spojení. Má-li čekající stanice signál dost silný, může ho DX stanice již slyšet a poznamenat si jeho značku. Jakmile je pak předchozí spojení definitivně ukončeno, může DX stanice bezprostředně volat stanici, která se předtím „vnučila“ a čeká „na konci ocasu“.

Předpokládalo se, že při práci v tomto režimu se ušetří čas a bude možno uskutečnit více spojení. V průběhu doby bylo ale zjištěno, že tuto techniku používá korektně jen velmi málo operátorů; mnoho z nich vstupuje do probíhajícího spojení příliš brzo, narušuje je a spojení pak musí být opakováno (chybí část volací značky, nebyl přijat report apod.).

Při současné tendenci, kdy se neustále zhoršuje provozní kázeň, začíná mnoho operátorů přemýšlet tak, že je nezbytné volat ještě během závěrečných úseků probíhajícího spojení. Když pak dodatečně slyší, že DX stanice volá nějakou stanici další, aniž by se ptala „QRZ?“ nebo podobně, rozpoutá se pravé peklo.

Takže ano nebo ne? Zdá se, že názor, k němuž se dnes obecně kloní většina operátorů, je „ne“.

10. DX okna

Správní administrativy jednotlivých zemí stanovují kmitočtová pásma, v nichž mohou pracovat radioamatéři; většina z nich ale neurčuje, na jakých kmitočtech lze pracovat jakými módy. Pro koordinaci těchto záležitostí vstupuje do hry IARU. IARU Region 1 band plan doporučuje pouze dva segmenty v pásmu 80 m, kde jsou položeny priority na mezikontinentální DX spojení (3500–3510 kHz a 3775–3800 kHz) a pak okno pro práci DX expedic v pásmu 20 m (14195±5 kHz). Kromě toho máme

další prakticky vymezené DX kmitočty, kde lze najít DX expedice a vzácné DX stanice. Buďte si těchto kmitočtů (tzv. DX oken) vědomi a respektujte je.

V minulosti, když jsem pracoval s malým výkonným z centrální Afriky, jsem se snažil udělat radost co nejvíce amatérům tím, že mohli navázat spojení s novou a vzácnou zemí. To byl také důvod, proč jsem se vždy díval po volném kmitočtu v některém z DX oken k volání všeobecné výzvy. Věděl jsem, že mnoho zájemců o DX spojení tyto kmitočty sleduje v naději, že se tam objeví nějaká vzácná stanice. Byl jsem ale velmi rozčarován zjištěním, že tato „okna“ jsou plná „normálních“ evropských a amerických stanic, která zde navazují místní spojení.

Mnoho operátorů uvažuje tak, že DX okna pro ně představují kmitočty, na kterých mohou volat výzvu „CQ DX“. S touto představou nesouhlasím; domnívám se, že tato okna jsou určena pro slabé DX stanice, které potřebují, aby si jich někdo všimnul. Pro „standardní“ stanice by bylo lepší na těchto kmitočtech nevolat „CQ DX“ a využívat je pouze pro hledání vzácných DXů.

Následující „reálná“ DX okna a DX kmitočty jsou k tomuto účelu používány a vyplatí se je sledovat. „Standardní“ stanice by je neměly používat pro volání výzvy.

- SSB: 28490–28500; 24945; 21290–21300; 18145; 7045; 3790–3800; 1845 kHz
- CW: většinou cca 5 kHz od spodních okrajů pásem a také následující kmitočty: 28020–28025; 24895; 21020–21025; 18075; 14020–14025; 10103–10105; 3500–3510; 1830–1835 kHz
- RTTY: ±28080, 21080, 14080 kHz.

DX stanice a DX expedice se samozřejmě objevují i na jiných kmitočtech mimo tato reálná DX okna.

11. Konfliktní situace

Mějte na paměti, že v prostředí, kterému se nostalgicky říká „éter“, sdílíme stejnou zálibu se stovkami a tisíčkami dalších lidí. Ke konfliktům tedy zákonitě dochází. Bylo by nerealistické tuto skutečnost ignorovat, takže nikomu neuškodí pár dobrých rad.

Jak jsme zdůrazňovali v kap. 4, BUĎTE ZA VŠECH OKOLNOSTÍ ZDVOŘILÍ! To je jediná cesta, jak v dlouhodobém horizontu úspěšně řešit konfliktní situace.

Podívejme se na velmi extrémní příklad třeba stanice IZ9xxxx ze Sicílie. Operátor Pipo má obtěžující zvyk volat CQ na kmitočtu 14195 kHz, tedy

na kmitočtu, používaném vzácnými DX stanicemi a expedicemi, a navazovat na tomto kmitočtu spojení s běžnými stanicemi z Evropy nebo Ameriky. Mnoho DXmanů z celého světa je tímto jednáním obtěžováno. Jakmile se Pipo na kmitočtu 14195 kHz objeví, vypukne zde zmatek, protože DX komunita ho proto, že si tento kmitočtet zabírá pro sebe, nemá ráda. Pokud analyzujeme tento případ, lze konstatovat následující objektivní zjištění:

- Pipo se před pokusem navázat na tomto kmitočtu spojení zeptá „Is this frequency in use“ a odladí se, je-li kmitočtet obsazen.
- Pipo používá kmitočtet, který podle zákona používat smí, bez časového omezení.
- Kmitočtet 14195 kHz leží uvnitř reálného DX okna 14190–14200 kHz. Tento kmitočtový segment byl předurčen IARU Region I prioritně pro DX expedice od 1. 1. 2006 (od tohoto data Pipo emigroval na jiné kmitočty).
- Kdykoli Pipo uskutečnil legální vysílání na 14195 kHz (před 1. lednem 2006), byl napadán spoustou stanic, které se ale nikdy neidentifikovaly svými volacími značkami a které tedy vysílaly vlastně nelegálně.

Této situace jsem si všiml někdy v r. 2003 a mnohokrát jsem se přesvědčil o tom, jak spousta DXmanů velmi nevybíravě Pipa napadalo. Bezpochyby každá z těchto stanic vysílala v rozporu s pravidly, stanovenými jejich licencí. Kdyby jejich národní správní instituce sledovaly jejich provoz nějakými mobilními jednotkami, důkazy o jejich nelegálním vysílání by jistě stačily k tomu, aby jejich operátoři přišli o koncese. Na rozdíl od Pipa, který vždy pracoval v souladu s legálními podmínkami svého povolení!

V rámci pokusu o nějaké kvazi-objektivní posouzení lze konstatovat, že Pipo je amatér s asociálním chováním, který záměrně škodí potěšení ostatních. Ale jeho aktivity jsou vždy vedeny v rámci platných povolovacích podmínek. Jaký je tedy správný postup v jednání s podobnými individui?

- Určitě nespočívá v tom, že se na něj všichni vrhnou a začnou mu nadávat (v rámci vlastního nelegálního vysílání)! To mu dává pocit moci a moc chutná..., takže lze očekávat, že bude dál stupňovat své úsilí k tomu, aby rozladil vás a ostatní.
- Nechte ho být a přeladte vaše VFO na nějaký jiný kmitočtet.
- Kontaktujte ho nějakým normálním způsobem a pokuste se zjistit příčiny jeho chování.

12. srpna 2003 byly moje nervy Pipem testovány znovu. Zavolał jsem ho zcela normálně a udělali jsme spolu dvacetiminutové spojení na kmitočtu 14195 kHz. Během tohoto spojení jsem se poučil o tom, že Pipo nemá žádnou radost (tedy řečeno velmi jemně) z toho, jak je napadán spoustou „anonymních“ amatérů. Byl zděšen telefonickými výhrůžkami zabítí (telefon navíc zvedá jeho dcera) apod. Během tohoto klidného spojení jsme si

vyměnili i argumenty pro a proti používání kmitočtu 14195 kHz Pipem. QSO jsme skončili, aniž bychom dosáhli nějaké shody, ale v průběhu několika dalších týdnů se stanice IT9xxxx na kmitočtu 14195 kHz nevyskytovala.

Ale tak po měsíci začal Pipa užívat kmitočty 14195 kHz znovu, a to v důsledku toho, že mu někdo způsobil příkoří na jiném kmitočtu.

Při jiné příležitosti v r. 2005, kdy na 14195 kHz byla aktivní expedice K7C, jsem zaslechnul Pipa opět, jak se ptá „Is this frequency in use?“ Hbitě jsem odpověděl: „Yes Pipa, by K7C, txn QSY, 73 from ON4WW“. Pipa ihned přešel o 5 kHz níže a zde volal CQ. Kauza byla uzavřena.

V dobách mých radioamatérských začátků jsem se setkal s ošklivým incidentem na 21300 kHz. Urážlivý a neoblíbený ON6 se exponoval v lokálním spojení na kmitočtu slavné DX expedice. Vstoupil jsem do spojení, vysvětlil jsem situaci, požádal jsem ho zdvořile o přeladění, pokud by to bylo možné a uvedl jsem svou značku. Hnusné hrubosti, které se na mne v odpovědi nahruly, zde nelze publikovat. Později jsem zjistil, že onen ON6 a jeho jeden kámoš ON4 byli trvale napadáni na VKV převaděčích. Jejich nevychované jednání bylo příčinou útoků – nebo naopak dospěli postupně k takovému stylu jednání díky nespravedlivému napadání (opět nelegálních útočníků)?

Nebo další příklad nevhodného incidentu, k němuž došlo v Belgii mezi jedním „zasloužilým“ amatérem a dvěma nováčky. Dvě stanice ON3 (nováčci) měli spojení na VKV převaděči. Jeden operátor sdělil druhému, že ho slyší velmi dobře na kmitočtu vstupu převaděče. V tomto okamžiku další stanice ON4 (ten zkušený) jim přikázala velmi arogantně, aby převaděč opustili, protože si zde potřebuje udělat spojení. To se nedělá. Jak jsem uvedl již dříve, za všech okolností BUĎTE ZDVOŘILÍ. Operátor stanice ON4 mohl do jejich spojení vstoupit a říci jim, že potřebuje udělat spojení. Jako uživatel převaděčů by měl rozumět primárnímu účelu těchto zařízení, tedy poskytnout rozšířenou možnost a větší akční radius pro mobilní a portablové uživatele. Kdyby se tyto nešťastní operátoři ON3 řídili po dálnici rychlostí 120 km/h v opačných směrech, jejich spojení na simplexním kanálu by velmi rychle skončilo. Takové okřiknutí začátečníků starým amatérem je naprosto trapné. Nemůžeme se v takových případech spíše snažit vhodným způsobem předání informací pomoci amatérům méně zkušeným?

Jsou takové situace pravdivé? Záleží na tom? Základním východiskem je BÝT ZDVOŘILÝ. Vždycky sice nedosáhnete svého, ale případů, kdy budete úspěšní, bude víc, než nezdarů.

12. „Policajti“

O komunitě radioamatérů se předpokládá, že by se měla být schopna „říditi“ sama a ve vlastních řadách udržovat pořádek. Pokud se neděje nic

ilegálního, nemusí do věci vstupovat oficiální autority. To ovšem neznamená, že radioamatérská služba by měla mít svou vlastní policii. „Autodisciplína“? Ano.

Vraťme se zpátky k našemu příteli Pipovi ze Sicílie. Kdybych byl o 2 sekundy pomalejší s mou odpovědí na jeho otázku „Is this frequency in use?“, určitě by se vyskytl alespoň jeden z těch samozvaných „policajtů“, který by spustil nadávky. Slovník typu IDIOT, OMEZENEC a ještě mnohem horší slova jsou takového druhu, že eskalují situaci od špatné k ještě horší.

Jak lze očekávat od lidí Pipova charakteru, asi by spíše rád zůstával na kmitočtu 14195 kHz místo toho, aby přecházel na jiný. Nicméně by mu bylo nadáváno alespoň po dalších několik hodin, ale rovněž atmosféra a nálada operátorů expedice K7C by byla negativně ovlivněna. Díky našim přičinlivým „policajtům“ by byl ztracen cenný čas a mnoho spojení.

- Většina „policajtů“ má dobré úmysly a nepoužívá nevhodný jazyk. Jsou zdvořilí a v pokusech vyčistit kmitočty od nevhodného provozu jsou často i úspěšní.
- Někteří „policajti“ mají rovněž dobré úmysly, ale používají nevhodný jazyk a mají nepatřičné chování, takže ušlechtilého cíle nedosahují. Místo uklidnění situace způsobují spíše chaos.
- Třetí kategorie „policajtů“ jsou ti, kteří vůči objektům jejich snahy používají sprostý jazyk. Nevhodný jazyk a neúnosné způsoby vzbuzují další komentáře od ostatních „policajtů“ a výsledkem je totální chaos.

Všechny tři uvedené kategorie „policajtů“ mají jedno společné: vysílají jako „piráti“, tedy bez uvážení svých volacích značek.

V jakých situacích se s „policajty“ můžeme setkat?

- Nejčastěji se objevují na kmitočtech vzácných DX stanic nebo expedic, obvykle pokud pracují v módu SPLIT.
- DX-mani, kteří se dožadují spojení se vzácnou stanicí, zapomenou na svém transceiveru přepnout do módu SPLIT a volají DX stanici na kmitočtu, kde vysílá. Tito operátoři také většinou dávají vlastní značku třikrát nebo čtyřikrát, takže kvůli nim většina stanic neslyší, které stanice se DX stanice vlastně vrací. To je pro „policajty“ ten pravý okamžik k zahájení jejich aktivit.

Civilizovaní „policajti“ mohou korigovat chování „provinilců“ tak, že jim řeknou „UP“ nebo „DOWN“. Pokoušejí se spíše pomoci než kárat. Setkáváme se s širokou paletou formy vyjadřování, ale zvuk nebývá ani neutrální, ani zdvořilý. Nechce se mi zde cokoli z toho citovat ani ukazovat, jak by to mělo vypadat správně.

Jak lze provinilcům pomoci neutrálním způsobem? Dříve než vyvoláte aktivity „policajtů“,

- zvažte, zda vaše intervence může mít nějaký význam,

- buďte potichu, když se do akce již pustil jiný „policajt“.

A pokud i přesto máte chuť vystupovat v roli „dobrého policajta“, pak dejte 2–3 poslední znaky provinilcovy volací značky následovano „UP“ nebo „DOWN“. Jakékoli jiné informace nemusejí být viníkem správné pochopeny, takže pravděpodobně své chyby nenapraví a začne se rozvíjet chaos.

Příklady z CW provozu:

ON4WW chybně volá DX stanici na jejím kmitočtu. Upozornění: „WW UP“. Pokud by upozornění znělo pouze „UP“ (nebo „DWN“), ON4WW by pravděpodobně neporozuměl, že upozornění je adresováno jemu a svou chybu by asi zopakoval. Dalším následkem by byla aktivizace „policajtů“, kteří by vysílali UP UP UP a výsledkem by byl chaos.

Tedy: pokud budete chtít upozornit, vyšlete vždy několik znaků provinilcovy značky, následovaných „UP“ nebo „DWN“. V takovém případě porozumí, že upozornění je adresováno jemu a ne někomu jinému. Kdybyste ale naopak vysílali jeho celou značku, následovanou ještě zkratkou „UP“, pravděpodobně už budete překrývat část relace DX stanice.

Bylo by samozřejmě lepší, kdyby nikdo necítil potřebu fungovat jako „policajt“, taková situace se ale zdá jen utopií. Efektivní zavolání provinilcovi dokáže zjednat pořádek rychle. Hrubá nebo sprostá komunikace naopak vyvolá pravý opak a nepřinese žádné potěšení frontě stanic v pile-upu, ani DX stanici. Jeden dobrý a slušný „policajt“ může být pravým požehnáním, dva dobří a slušní „policajti“ jsou ale už příliš.

Při práci v módech SSB nebo RTTY platí obdobné zásady. Vyšlete pouze část značky (na těchto módech můžete i celou) a pokračujte instrukcí k nápravě (listening UP/DWN) a kmitočty DX stanice zůstane čistý – i když nikdy ne příliš dlouho.

Pokud budete působit v roli lovců DXů, pochopíte rychle, že získáte víc, nebudete-li na „policajty“ reagovat vůbec. Pokuste se změnit záporný aspekt věci na kladný: Soustředte se na to, abyste zmatek v pile-upu POSLOUCHALI (opět ono kouzelné slovo) a v mnoha případech uspějete s navázáním spojení, zatímco „policajti“ budou mít své „staré dobré časy“. Nezapomínejte na to, že „policajti“ vždy vysílají nelegálně (pokud neuvádějí svou značku).

Pokračování příště

<7114>🌐

Získání koncese YI9KEE

Vážení přátelé, dovoluji si oznámit získání koncese YI9KEE. Pokud půjde vše podle plánu, někdy kolem 7. až 10. ledna 2007 bych mohl být on the air.

Vy 73, Martin, OK1EE/YI9KEE

Ing. Jaroslav Erben, OK1AYY, ok1ayy@volny.cz

Univerzální korekce k TCVRům - 2

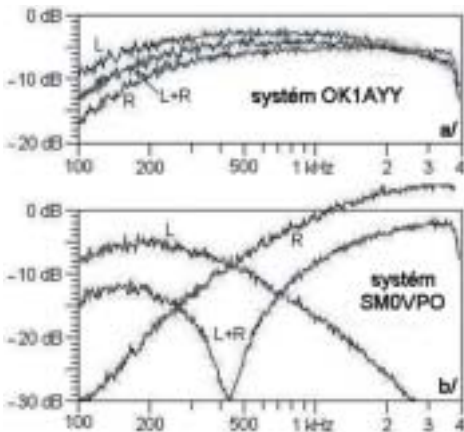
Pokračování z přechozího čísla

Binaurální systém SM0VPO a VE3CXO

Ve světě je neznámější zapojení SM0VPO a VE3CXO. Schémata najdeme po vložení uvedených volaček do nějakého internetového vyhledávače. Myšlenkou obou zapojení, proti řešení v předchozím odstavci, je rozdělit signál tak, že nízké kmitočty hrají v levém sluchátku a vysoké v pravém. Při reálném poslechu na pásmu to vede ke stěhování telegrafisty, nepřírozenému SSB a v pravém sluchátku slyšíme šum pásma, kdežto levé je tiché. Na pracovních kmitočtech je fáze signálu obrácená, což vede ke stejnému efektu, jako při přefázování jedné reprosoustavy u domácího HiFi. Jak vypadá takový poslech si ověříme na úvodní LP nebo CD ke stereofonnímu poslechu.

Vadu a někdy i výhodu přefázování [14] a také možnost dostavení poslechového středu napravuje principiálně stejný systém VE3CXO, stále však zůstává pravé sluchátko se šumem pásma a mrtvé sluchátko levé.

Kmitočtové charakteristiky zapojení SM0VPO jsou na obr. 11b. Naposledy jsem podobné zapojení našel v PE10/05 [11]. U něj se i redakce pozastavuje nad vadou mrtvého levého sluchátka a nazývá ji pocitem „zalehlého ucha“. Další informace k zapojení z [11] a zkušenosti s binaurálním poslechem najdeme na webu ČAV [14].



Obr. 11. Kmitočtové charakteristiky binaurálního systému OK1AYY a SM0VPO. Součet L+R je získaný prostým spojením levého a pravého kanálu na sluchátkovém výstupu. Charakteristiky b) ukazují, proč je levé sluchátko bez šumu a pravé šumí. Charakteristiky a) i b) ale říkají jen málo o tom, co a jak budeme slyšet ve sluchátkách. To, co ve skutečnosti vnímá mozek, je popsáno v předchozích dvou odstavcích a odkazech, což čtenáři ale opravdu stačit nemůže. Obrázek ve vztahu k různým podmínkám na pásmu nám poskytne jen vlastní praktická zkušenost.

Názor na řešení binaurálního poslechu se jistě bude lišit u operátorů do dvaceti let, kteří jsou schopni akceptovat agresivnější poslech s větší únavností, ale možnou lepší čitelností ve zvlášť extrémních podmínkách, a u operátorů nad 60 let, kteří budou patrně preferovat pohodovost poslechu.

Nf PA

V předchozím jsme si ozřejmili praktické řešení binaurálního poslechu. Jdeme s dobou a poslech řešíme standardně jako binaurální. Kvalitní option či jiné dobré reproduktory mají citlivost až 91 dB. Naše levné Home Made reproduktory ale mívají citlivost mnohdy jen 84 dB a navíc nevhodnou kmitočtovou charakteristiku, kterou musíme nemalým výkonem „násilím přemoci“. Z toho plyne, že výkon nf koncového stupně k TCVRu by teoreticky neměl být menší než 2x10 W.

Z důvodu kompatibility konektorů ale nepoužíváme můstkové zapojení zesilovačů. Také napájecí napětí z TCVRu je jen 13,8 V a tak výkon 2x10 W při impedanci 8 Ω je jen snem. Rovněž potřebujeme, aby nf PA v naší škatulce zabíral jen malou část cenného prostoru a tak sestoupíme na zem a budeme se držet v případě poslechu jen na sluchátka obvodu v pouzdru DIP8 TDA2822M (2x0,65 W, v katalogích prodejců bývají často chybné údaje), v případě poslechu i na reproduktory dvou obvodů v pouzdru DIP8 TDA7231 (1,8 W, při 13,8 V kolem 2,3 W). Na obr. 10a je zapojení nf PA s TDA2822M pro sluchátka a připojení dalších libovolných aktivních reproduktorů k PC, což je řešení levné a zároveň efektivní. Na obr. 10b je zapojení se dvěma TDA7231 včetně obvodu AUTO MUTE. Vstupní obvody na obr. 10a a 10b jsou zaměnitelné, zapojení můžeme snadno modifikovat podle našich potřeb.

Při volbě zesílení nf koncových stupňů počítáme se vstupním děličem korekcí TONE s útlumem 15 dB a nárůsty zesílení některých SSB a CW korekcí. Zisk nf PA volíme proto 10 až 15 dB, zesílení tedy kolem $A = 4$, kdy hlasitost poslechu přes naši krabičku odpovídá stejné poloze knoflíku hlasitosti na TCVRu bez krabičky. Přepínač reproduktorů na obr. 10b s nulou uprostřed je nutný, aby je bylo možné při poslechu na sluchátka vypnout. V mé konstrukci je přepínač na zadní straně plastové krabičky KG-B11 (GES) a slouží k připojení referenčních reproduktorů ARP150 [2] pro zodpovědné posouzení modulace protistanice, nebo malých reproduktorů, které lze umístit poblíž hlavy a tak v praktickém provozu (skoro) nahradit sluchátka.

Jistě vás napadla otázka, co dělat, mají-li naše reproduktory impedanci ne 8, ale jen 4 Ω, s kterou se u obvodů TDA7231 vůbec nepočítá. Změřil jsem proto výkon při impedanci 4 Ω, napájení 13,8 V a zesílení 10 % – je 2,9 W. Není to sice výkon trvalý, ale obvody TDA7231 naše čtyřohmové reproduktory v pohodě snášejí, vždyť nenecháváme řvát vše trvale naplno.

Při napájení z TCVRu nezapomeňte celému zapojení předřadit pomalou skleněnou pojistku 500 mA. Za zmínku ještě stojí oddělování jednotlivých bloků pomocí diod 1N4148 a filtračních kondenzátorů 1 mF = 1000 μF/16V, jak vidíme na obr. 1. Na vstupu celého zapojení je společná jednoampérová Schotkyho dioda SR180 (1N5819), ta je při napájení z TCVRu nutná. Pro zajištění stability složitějších „kombajnů“ je oddělování diodami mnohem efektivnější, než používání filtračních RC členů.

Poznámka: v časopisech i na internetu nacházíme schémata, která s uvedenými a obdobnými obvody pro nf PA zacházejí jako s operačními zesilovači. Zesílení se zde snižuje stejně jako u OZ děličem z rezistorů mezi výstupem, invertujícím vstupem a zemí. To však u těchto nf PA omezuje rozkmit výstupního signálu a vede ke zesílení již při malých výkonech a k náchylnosti k rozkmitání. Snižování zesílení musíme proto řešit děličem na vstupu nf PA. Přebytek zesílení můžeme účelně využít pro úpravu kmitočtové charakteristiky. Často v katalogu skutečně vidíme, že schéma odpovídá zapojení nějakého výkonového OZ, jenže už si nevšimneme, že výrobce povoluje snížení zisku třeba z 52 dB na 36 dB, ale ne níže. Před použitím nějakého nf PA při jiných hodnotách součástek nebo v jiném zapojení, než uvádí výrobce, proto vždy pečlivě prostudujte katalogové listy.

Konstrukce

Podle složitosti naší konstrukce volíme plastové krabičky KM-35 35 x 90 x 110 mm, KP2 40 x 90 x 110 mm, v případě všech dílů dle obr. 1 plastový Euro-Box KG-B11 42 x 90 x 135 mm (GES). Při výšce krabičky 40 nebo 42 mm lze již snadno umístit dva plošné spoje nad sebou. Rozměrově stejné krabičky, třeba KP3, jen s větší výškou 49 mm, už vypadají nehezky, stejně tak kupřetivové krabičky neurčitých a zpravidla zbytečně velkých rozměrů – dívat se na naše dílo je pak věc neradostná. V krabičkách je spousta zbytečných „čudlíků“, výrobcem asi myšlených pro uchycení plošného spoje, ty ale snižují světlost a tak je pistolovou páječkou odstraníme. U jednoduchých konstrukcí můžeme uprostřed plošného spoje udělat otvor pro střední uchycovací sloupek, u složitějších je lépe střední plastový sloupek odstranit a krabičku po dokončení lehce slepit. Také část různých výztuh boxu KG-B11 je potřeba částečně odštipnout. Plošný spoj je zkušební destička ayy002, kterou vidíme v [1] a koupíme jí v Elektrosound Plzeň [10]. OZ a většina fóliových kondenzátorů jsou umístěny naplo-

cho ze strany součástek, další součástky jsou nastojato ze strany spojů. Destička je po oživení přilepena chemoprénem za operační zesilovače na horní díl krabičky. Poloha destičky plošného spoje „na stropě“ umožní praktické umístění malých páčkových a otočných přepínačů nebo potenciometrů $d = 16$ mm na předním panelu, mírně pod polovinou výšky panelu (soudobé dovážené dražší potenciometry větších průměrů se pouze tváří, že jsou kvalitnější). Ovládací prvky jsou na subpanelu vytvořeném z oboustranného plošného spoje spojeného se zemí. Subpanel vrtáme najednou s panelem předním, k panelu je subpanel uchycen pomocí přepínačů. Tím schováme pod hlavním panelem ošklivé matice potenciometrů a otočných přepínačů a knoflíky mohou být blíže panelu. U složitějších konstrukcí se všemi díly dle obr. 1 nevystačíme s jedním plošným spojem a část konstrukce, např. CW filtr, musíme na kousku další zkušební destičky vpašovat do prostoru pod hlavní plošný spoj.

Výhoda používání zkušebních destiček a pájení součástek ze strany spojů spočívá v operativní možnosti úprav zapojení, přidání nějakého dalšího obvodu na rezervní políčka, snadné připájení „drátků“ k přepínačům bez nějakého rozebírání a otáčení konstrukce nebo střefování drátků do zbytečně vrtaných dírek a úspora plochy a konstrukčních komplikací eliminováním upevňovacích otvorů na plošném spoji. Zároveň pro případné doplnění dalšího zapojení destičku přilepenou mírně za „operáky“ opět snadno odloupneme. Zhruba si rozmyslíme rozmístění obvodů a připájíme nejdříve OZ, což nám umožní dobrou orientaci. OZ jsou totiž pájením mnohem méně zničitelné, než rezistory a kondenzátory. Pozor jen na nf PA TDA7231, které pájíme neekologickou pájkou s nízkým bodem tání. Pokud nám „pocitivý cín“ typu Sn60Pb38Cu2 dochází, je nejvyšší čas doplnit zásoby u prodejce, kteří ho mají přes zákaz EU odvalu ještě prodávat [6], [17]. Během pájení třeba zjistíme, že bude lépe operativně změnit pořadí obvodů, nic nám v tom nebrání.

Plošný spoj ayy002 je navržen pro symetrické napájení, my ale používáme zapojení napájená nesymetricky napětím například 13,8 V. Pak zvolenou delší stranu spoje propojíme se zemní plochou. Stejně tak propojíme země uprostřed plošného spoje. Důležitým nástrojem je fréza, kterou přerušíme na vhodných místech napájecí plusový plošný spoj a zpravidla zde umístíme diodu v napájení 1N4148, či vzniklou plošku využijeme jinak podle momentálních potřeb. OZ osazujeme tak, abychom mohli napájecí piny jen ohnout na plusový a zemní plošný spoj a snadno připájet. Na výšku není místa nazbyt, většinou nelze používat objímky OZ, při osazování OZ proto platí dvakrát měř a jednou řež.

Rezistory jsou miniaturní uhlíkové RC 0204, metaloxidové RM 0204 jsou zbytečným přepychem. Kondenzátory označené Foil musí skutečně být fó-

liové – značení GES je např. FOIL 100N/100V/10% MKT RM5. Za hodnotu 100 nF dosadíme naši požadovanou hodnotu, často koupíme miniaturní typy – pozor někdy mívají toleranci 20 % a to již nemusí vyhovět. Některé kondenzátory propustí (SSB 1) již plně vyhoví v provedení keramické monolitické z hmoty X7R – značení GES např. KER 22N X7R RM5, za hodnotu 22 nF opět dosadíme námi požadovanou hodnotu, v GESu koupíme hodnoty kondenzátorů z hmoty X7R 10 nF až 100 nF. A smůlou nás méně šikovných konstruktérů je, že kondenzátory od cca 100 pF do 1 nF z hmoty NPO a kondenzátory od 1 nF do 10 nF z vyhovující hmoty X7R bývají ke koupi jen v SMD provedení a ve velikosti 1206 – 3,2 x 1,6 x 1,5 mm. Takový kondenzátor 1 nF potřebujeme jen v propusti SSB 2, lze to tedy přežít. Naštěstí je místa dost a tak místo SMD kondenzátoru snadněji osadíme běžný fóliový typ – při odběru jen několika kusů levněji třeba z nabídky GM electronic – označení CF2-1N0/J. Také fóliové kondenzátory 12 nF u korekcí SSB 2, které GES vypustil z nabídky [9], koupíme v GM. Kondenzátory blokové jsou obyčejné diskové. Veškeré elektrolyty jsou soudobé, někdy překvapivě malé, navíc lze některé koupit i v miniaturním provedení. Přesto musíme občas větší elektrolyt umístit naplocho, aby se nám nad sebe vešly dvě destičky spojů. Elektrolyty v korekcích TONE přeměříme, zda skutečně mají kapacitu blízko 10 μ F. Výjimkou je také běžný miniaturní vícevrstvý monolitický kondenzátor 1 μ F v obvodu TONE – značení GES KER 1,0 μ Z5U RM5, tolerance hodnoty je velká a bývá na spodním konci, třeba jen 800 nF, a tak k němu musíme dát paralelně ještě 220 nF, nebo osadit rozměrově větší kondenzátor fóliový, který hodnotu 1 μ F skutečně má.

Poměrně dlouhé nf propojovací vodiče jsou na nízké impedanci, vše je blokováno proti vf, nikde není potřeba nic stínit. Plastové krabičky zcela vyhovují. Žádný brum nebo vf pole z TXu a antén se do 145 MHz neprojevuje. Pásmo 70 cm a prúník mobilních telefonů ale již ošetřeny nejsou.

Závěr

Při názvu filtr se nám zpravidla vybaví obdélník a selektivita. V textu jsem se proto snažil držet termínu korekce, aby bylo jasné, že řešíme zlepšení srozumitelnosti a celkové kvality poslechu SSB, nikoliv selektivitu. Korekce jsou přínosné k libovolným TCVRům, sluchátkům a reproduktorům. Prioritně jsem je ale navrhoval k plně ofiltrovaným KV TCVRům, to znamená s osazenými dvěma mf filtry kolem 1,9 kHz, dvěma mf filtry 2,4 kHz, podobně telegrafisté mají osazené oba mf filtry 500 Hz i oba mf filtry 250 Hz, například FT-1000 MP, IC-775DSP; hodí se ale i k dobrým TCVRům s digitální mezifrekvencí, třeba IC-756PRO3, nebo konstrukčně trochu odlišnému Ten-Tec Orion II. Nečekaným překvapením pro mě je, že Tonda OK1DOR využívá popsané korekce i k poslechu FM stanic v amatérských pásmech VKV.

Literatura

- [1] Jaroslav Erben OK1AYY: Nepoužitelné, ale používané nf CW filtry. Ra 6/04 a Ra 1/05
- [2] Jaroslav Erben OK1AYY: Posloucháme na externí reproduktory. Ra 3, 4, 5/2004
- [3] Karel Hájek, Jiří Sedláček: Kmitočtové filtry. Nakladatelství BEN 2002
- [4] PE - A Radio, modrá KE 3/1996: Zapojení s operačními zesilovači
- [5] Jaroslav Erben OK1AYY: Široký NOTCH filtr. Ra 4/06
- [6] www.soselectronic.cz
- [7] Jan Przewczek OK2UFY: Nizkofrekvenční filtry SDX 11. PE - Electus 2001
- [8] Jaroslav Erben OK1AYY: Zlepšený nf CW filtr z Ra 6/04. Ra 3/05
- [9] Jaroslav Erben OK1AYY: 12 nF do CW filtru z Ra 3/05 není a nebude. Ra 5/05
- [10] www.elektrosound.cz
- [11] PE 10/05, strana 6: Pseudostereofonní telegrafní adaptér
- [12] František Andrlík OK1DLP: Univerzální přeladitelný nf filtr. PE - Electus 2005
- [13] Jaroslav Erben OK1AYY: ICOM IC-7800 – umí moderní TCVRy telegrafovat? Ra 4/2004
- [14] www.c-a-v.com, rubrika Články – CW stereofiltr (12/05), Sluchátka s přepínačem fáze (4/06)
- [15] www.ok2buh.nagano.cz, rubrika Události-komentáře: Je hudební sluch vada ucha?
- [16] Ctírad Smetana a kolektiv: Praktická elektroakustika. SNTL 1981
- [17] Jiří Vlčka OK1DNG: Pájení bez olova od r. 2006 Ra 3/06

<7118>

TISK QSL

www.tiskqsl.zde.cz

Plnobarevné QSL

! 1000 ks za 1450,- Kč !
! 2000 ks za 2360,- Kč !


Jedno/dvou/barevné QSL

500 ks od **429,- Kč**
1000 ks již od **559,- Kč**
(5000 ks za 2199,- Kč)

sleva pro stále zákazníky
staniční deníky A4 a A5

zajišťuje Pavel Pok
Sokolovská 59, 323 12 Plzeň
tel. 377 537 050 • 737 552424
e-mail: ok1drq@quick.cz
vyžádejte si aktuální nabídku

www.tiskqsl.zde.cz



AXIOS
STAFF SERVICE GROUP

JINÁ personální agentura
obsazuje pozici HM-KT01401
Projektový manager telekomunikačních služeb

Zaměření firmy:
Přední alternativní poskytovatel telekomunikačních služeb (hlas, Internet, data) podnikovým zákazníkům a státním institucím
Náplň práce:

- administrace zákaznických dat veřejných digitálních ústředí
- administrace a konfigurace dat IP sítě
- připojování zákazníků k síti včetně práce v terénu nebo u zákazníka
- distribuce požadavků na instalaci zákaznických přípojek
- dokumentace instalací a zákaznických řešení
- objednávání dodávek u subdodavatelů a koordinace
- kompletace služby a předání do provozu

Požadavky:

- SSVŠ technického směru
- znalost anglického jazyka na komunikativní úrovni
- řidičský průkaz skupiny B
- odborná praxe min. 2 roky v oblasti telekomunikací
- dobrá znalost PC: Win, MS Office

Osobnostní předpoklady:

- svědomitost, samostatnost, zájem o technickou práci
- analytické myšlení
- odolnost vůči stresu

Firma nabízí:

- zájemní silné stabilní mezinárodní společnosti
- zaměstnancké výhody (stravenky, penzijní připojištění)
- práci v mladém kolektivu
- moderní, příjemné pracovní prostředí
- odpovídající ohodnocení

Orientační mzdové ohodnocení: dle zkušeností
Datum nástupu: ihned
Pracoviště: Praha

Přihlášky na www.axios.cz

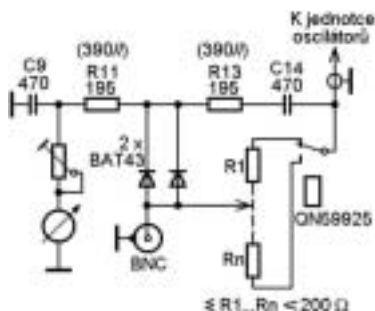
Ing. Jiří Vlčka, OK1DNG

SWR digitálně

Srdcem předkládané konstrukce zůstává SWR můstek DL2RNN [1, 2]. Čtenáři s intuicí tuší, co jest novinkou: užití dvoupatrového řadiče, kdy jedno patro nahrazuje obvyklý potenciometr 200 Ω v můstcích typu W2AEF; druhé, identicky osazené patro slouží k indikaci reálné impedance, tj. rezistance, digitálním měřicím přístrojem. Kmitočty pak odečítáme vestavěným či externím čítačem, tj. opět digitálně.

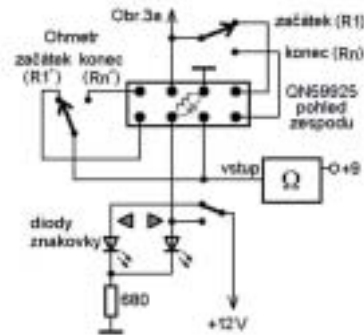
Komutace

V prototypu užitý precizní dvoupatrový řadič keramický je plně nahraditelný tuzemským typem, 26polohovým řadičem Tesla (viz obr. 3). Mechanicky je dokonce odolnější a jednotlivá patra lze jednoduše demontovat a skládat. Ač nerad, musím odkázat na „šuplíkové“ zásoby, neb firma RaC Vonka nabízí pouze 18polohové typy WK 53352, 55, 82, 83. Nejedná se však o raritu a provedení sběrače (běžce) garantuje minimální přechodový odpor, což hovoří pro vytrvalost při shánění.



Obr. 1. Detail zapojení řadiče

„Věneček“ řadiče osadíme sériově řazenými rezistory, shodně v obou patrech tak, aby úhrnná hodnota činila méně než 200 Ω (viz kapitola Ohmmetr). V prototypu jsem zvolil počátek 16,5 Ω (dva kusy 33 Ω paralelně), tj. SWR 3, konec 47 Ω, ostatní rezistory 3,3 Ω (jeden kus 4,7 Ω). Demontované „věnečky“, tj. patra osazujeme shodně a postupně, vždy kontrolujeme ohmickou shodu postupně osazovaných pater. Výhradně užíváme 1% typy 0204 a z počtu např. 50 ks máme ještě šanci rezistory párovat. Lze namítnout, že naměřenou hodnotu přes 150 Ω (SWR 3) neodečteme přesně. Nikoliv! Měření odzdola a odshora přepíná relé QN 59925 (či jiné). V klidové poloze relé přepínáme (řadíme) směrem k vyšším hodnotám s větší přesností až do cca 180 Ω (SWR 3,6 – no comment). Relé aktivujeme páčkovým miniaturním přepínačem, který sice sám o sobě polohou páčky vizuálně prozradí, zda řadíme shora či zdola, pro „hravé“ se nabízí užití i znakovky (GM) – viz schéma.



Obr. 2. Schéma zapojení relé a znakovky

Navíc tu figuruje ještě displej. V klidové poloze poklesne odběr o cca 60 mA. Při použití v mobilních podmínkách lze vypínat i znakovku či podsvětlenou stupnici měřicího přístroje. Jako třetí patro řadiče vložíme subdestičku, čímž docílíme kompaktní jednotku s žádoucími krátkými spoji.



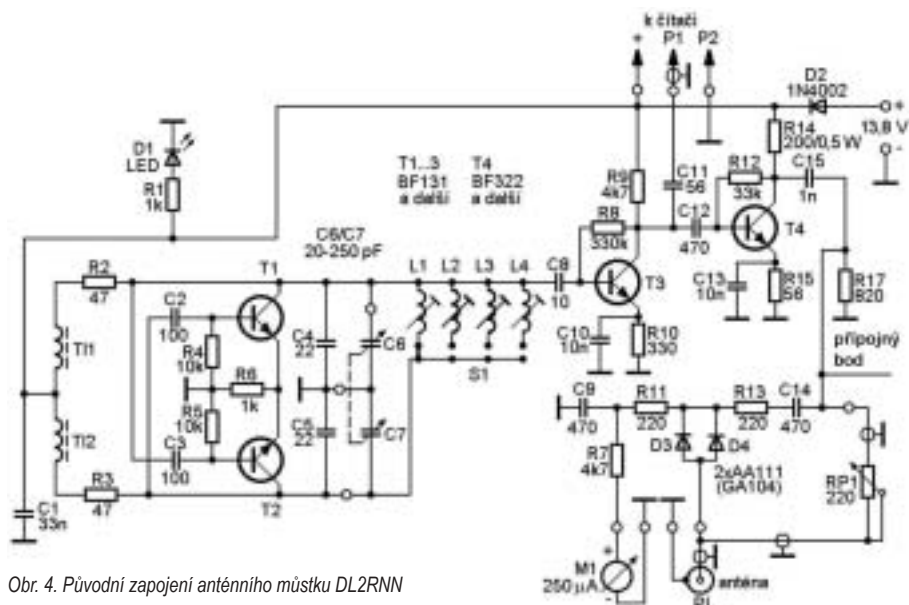
Obr. 3. Jedno patro pertinaxového provedení řadiče TESLA

Z bloku řadiče vchází minimum vývodů: 2 kablíky pro ohmmetr, kablík pro + svorku měřicího přístroje, stíněný kablík k oscilátoru (uzel C15, R17) a stíněný kablík k BNC konektoru. Ten supluje pomocí adaptéru konektor PL, měřicí svorky, ev. cinch (GES). Ve spojení s ohmmetrem lze ověřit funkčnost celé sestavy, pokud jsme předem preventivně prověřili C9, C14, R11, R13 (po 195 Ω, tedy 2x 390Ω paralelně), Schottkyho diody VD3 a VD4 a trimr R7. Dílo korunuje až

Oscilátor

Oscilátor typu Kalitron jakoby vypadl z oka Radio Communication z listopadu 1981. „Oprašené“ zapojení neuzivá sice hradlové FETy 2SK55 na pozicích VT1 a VT2, hodnoty byly převzaty i pro tranzistory bipolární. V původním zapojení bylo Q obvodu natolik únosné (pro KV), že bylo užito i fóliového duálu. Tlumivky odstraňovaly vlastní rezonanci obvodu, ovšemže s neúnosně velkou indukčností pro svůdnou aplikaci na 144 MHz. V prototypu byl použit ruský duál 2x 5/285 pF, kde alespoň rotory byly z tenčího plechu, tedy stabilnější, než fóliové minitypy. Mechanickou slabinou obecně je velmi krátká osa, obvykle zkosená. Problém je řešitelný, vyžaduje však destrukci kleštinového knoflíku, z něhož využijeme duralový „oříšek“. Budoucí osou je pak trubička o vnějším průměru 6 mm a světlosti 3 mm, kterou prochází šroub M3. Tím patřičně stáhneme onu vypreparovanou kleštinu, aby nedocházelo k prokluzu. Destrukce plastových knoflíků (např. Tesla WF 24313) je jednoduchá, u starších bakelitových typů obtížnější: podélně na dvou protilehlých místech knoflíků nařizneme listem pilky na železo tak hluboko, abychom nenařizili kovový oříšek; plastový svršek pak rozloíme páčením šroubovákem v prohlubni v místě původní čepečky a vyšroubojeme stahovací šroubek M3. A právě starší kompaktnější bakelitové typy se šroubkem M4 navíc vše komplikují tím, že průměr hlavy M4 je obvykle větší než 6 mm a trubička – budoucí osa – musí být tenkostěnná. Nasadíme-li ovšem na takto vytvořenou náhradní osu opět kleštinový knoflík (ne každý knoflík s červíkem je vhodný), jeho kovový konus sevře hlavu šroubu a ne trubičku a po několika otočeních se celá taková sestava rozpadne. U půlkulaté hlavy M3 a trubičky 6 mm je to vyloučeno. Netřeba zdůrazňovat sousosost! Při montáži vlastního duálu pozor na délku upevňovacích šroubků, obvykle M2,5.

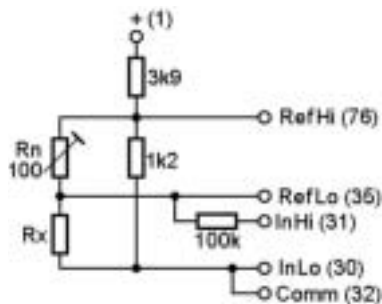
Na pozici oscilátorových tranzistorů lze uvažovat i BF314. Praxe ukázala, že zvolený typ oscilátoru



Obr. 4. Původní zapojení anténního můstku DL2RNN

vykazuje téměř ideální sinusový průběh. Amplituda je více než dostačující (měřeno sondou), ovšem je frekvenčně závislá, a to již v jednom samotném pásmu. To lze řešit kompromisním nastavením stavitelného R17 a R7 anebo nákladnějším řešením – užitím několika oscilátorových modulů, kdy přepínáme pouze napájení a výstup uzlu C14, RP1 (uvažujeme základní schéma). Neúměrně ovšem narůstá složitost s ohledem na miniaturizaci (i zmnožení výstupů pro čítač). Protože bylo k dispozici několik identických duálů, ubyly starosti s rozprostřeným laděním. Ať totiž užijeme jakoukoli metodiku výpočtu, tj. pramen již citovaný, či RZ 5/1983, s. 9–11, narazíme na problém odhadu parazitních kapacit a reálné minimální kapacity duálu. U vícero oscilátorových jednotek laborujeme pouze s cívkami. Optimální by byl vzduchový souměrný duál. Užitím např. ruského sextálu známého z konstrukce Tesaru by se zvýšilo Q, ovšem za cenu nemobilního provedení. Pozor na Q! Snad i prakticky by bylo lze užít výměnných cívek ala grid-dip. Užijeme-li reproduktorové konektory, mechanickou nestabilitu důvěřivě zredukujeme (užitím SMCC cívek, což ovšem je krok do tmy s ohledem na Q; SMCC navíc nelze doladit – problém zalití cívek s jádrem). Aby totiž finální měření bylo únosně přesné (odečet dipu), musí ono Q kompenzovat ztráty měřeného objektu (viz téma pahýl).

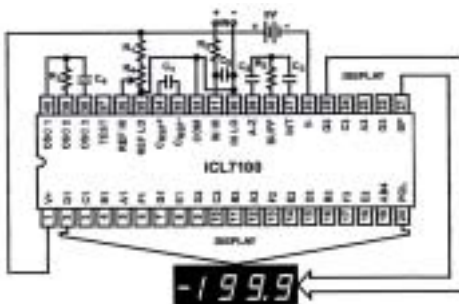
Ohmmetr



Obr. 5. Opravené funkční zapojení ohmmetru

Firma Intersil představila téměř před čtvrt stoletím A/D převodník a budič pro 3½ místný displej ICL 7106 a 7107 (vyvinula i další). Praktickou kopií byl typ MHB 7106 (Tesla), dodávaný i ve stavebnici ADM 2001 s LCD displejem 4DR821, jehož ekvivalentem je současný LCD 3902 (GM, GES levnější). Do pouzdra DIP40 se již nevešly budiče pro DP, k čemuž výrobce doporučuje CD 4030. Budiče segmentů spínají pouhé 2 mA, což má příznivý vliv na tepelnou stabilitu, ovšem nelze užít stejnosměrné napětí! Pro buzení segmentů číslic je totiž užít hodinový kmitočet vydělený 800 s amplitudou 5 V. U ICL 7107 s digity se společnou anodou je povolený proud 8 mA a je žádoucí změřit celkový odběr při zkratu pinu 1 a 37, aby tento proud nebyl překročen. Tyto starosti nám ušetří DM 7407 za cenu složitosti, čitelnější displej je ovšem i nepříjemný pro proudově úsporný mobil provoz. S ohledem na

energetickou bilanci a jednoduchost byla zvolena indikace LCD displejem bez DP. Popis stavebnice byl kusý, označení SE (= spol. elektroda) = BP (back plane), ale i zavádějící v případě chybného schématu pro měření odporu. Povrchnímu bastlíři se mohlo i přihodit zaměnit jednotky a stovky. U zmíněných typů displejů nebyla kontrolována shoda vývodů pomocných symbolů.



Obr. 6. Zapojení obvodu ICL7100 podle katalogového listu. Hodnoty součástek: C1 0,1 μF, C2 0,47 μF, C3 0,22 μF, C4 100 pF, C5 0,02 μF, R1 24 kΩ, R2 47 kΩ, R3 100 kΩ, R4 1 kΩ, R5 1 MΩ.

Za bezkonkurenční cenu lze zakoupit finální kompaktní přístroje panelové, které ovšem vyžadují k měření odporů vnější referenci; od aplikace mne odradila skutečnost, že obě varianty (LCD i LED) jsou na můj vkus při vstupu naprázdno spíše generátorem náhodných čísel. Ochranné prvky byly redukovány na minimum, neb zapojení je jed noučelové. Ovšemže se jedná o CMOS. Displej je prozíravé umístít do lámacích lišt, protože necitlivé pájení by mohl vést k prnutí; i tak lze jen varovat před násilím. Po usazení vývodů displeje do soklu zamáčkneme displej po obou stranách vývodů např. pravítkem (rovnoměrným tlakem na vývodech), nikdy ne tlakem na jedno místo.

K montáži bylo užito univerzálního spoje CU-TA-010 po odfrézování střední dělicí čáry. Pomocí distančních sloupků dosáhneme sendvičové sestavy. Již i proto, že není k máni rámeček, použil jsem krycí plexi destičku, shora polepenou černou samolepicí tapetou a patřičným výřezem a shora nalepenou desetinou tečkou (DP). Ochrannou fólii odstraníme až při finále. Sestava shora: plexi šroubek, plexi destička, distanční sloupek plast díra-šroub, CU-TA s displejem, opět dist. sloupek plast díra závit, CU-TA s IO, plast (plexi) matka ev. sloupek podle fixace sestavy do celého přístroje. Za zmínku stojí C4 v obvodu oscilátoru. IO byl vyvinut v USA, kde je kmitočet sítě 60 Hz. Odolnosti proti rušení na ní superponovaném je i poplatná volba „kulaté“ hodnoty 100 pF. Optimální hodnota u nás by byla 90 pF, což je vlastně kondenzátor 100 pF v mínusové toleranci 10 % (K). Onen kondenzátor navíc ovlivňuje i četnost měření a při hodnotě cca 45 pF lze vylepšit, tedy omezit, výskyt překmitů údaje. V případě triviální funkce měřiče odporů, a to ještě na nejnižším rozsahu,

byl užít kondenzátor WIMA 100 pF/100 V (fólie), (GM) s RM adekvátním k pinům 38, 40 (R3 – M1 – na pozici 39, 40). Piny 27–29, 33–34, 38–40 podle katalogového listu [3].

Bylo by bláhové se domnívat, že za normálního Rn vybereme přesně 100 Ω. Dlužno jej přesně nastavit, nejlépe trimrem Spectrol 25 otáček, čtvercový, precizní, na stojato, RM 2,54, vývody v řadě či do trojúhelníku, typ 64X, Y, Z v hodnotě 200 Ω. Lepší by byl 100 Ω, avšak při mínus toleranci by nemusel vyhovovat. Za Rx dosadíme 100 Ω přesný rezistor. Z cca 10 ks přesných rezistorů (0204, GES, 1%) vybereme, resp. ohmmetrem s únosnou přesností změříme krajní hodnoty a onen rezistor se střední hodnotou provizorně zapojíme za RX. Trimrem pak nastavíme na displeji 1000 (neukazuje DP). RX odpojíme. Jelikož např. GM v Plzni nemá údaje o displeji, závěrem jejich specifikaci – adekvátně značení data sheet. Pin (jako u IO) – segment: 3 – AB4, 9 – E3, 10 – D3, 11 – C3, 13 – E2, 14 – D2, 15 – C2, 17 – E1, 18 – D1, 19 – C1, 20 – B1, 21 – A1, 22 – F1, 23 – G1, 24 – B2, 25 – A2, 26 – F2, 27 – G2, 29 – B2, 30 – A3, 31 – F3, 32 – G3, 40 – BP.

Pokud se spokojíme s menší přesností a zejména s většími rozměry, lze ušetřit čas i peníze a zakoupit finální digitál (v supermarketech občas i pod 100 Kč), měřili-li v rozsahu 200 Ω. Někdy však platí, že co je levné, je drahé.

Jako žhavé aktualitě bylo tématice 7106 věnována kdysi značná publicita. Pro ty zvědavé stručný přehled: ARB2 1979, str. 47–49; AR A 11/1981, str. 26; AR B4/1981, str. 124–6; Příloha, květen 1981, str. 8–15; AR B6/1983, str. 232–4; AR B3/1985, str. 110; AR A3/1988, str. 110–12; internet. S ohledem na základní téma článku jsou povšechného charakteru a nejsou proto uváděny v literatuře. Protože ohmmetr vyžaduje oddělené napájení, jednu z koncepcí uvádí [4] jako alternativní zdroj.

Testování

„Toho, co nevíme, je třeba nám nepotřebujeme, co víme...“

„Was man nicht weiß, das eben brauchte man Und was man weiß, kann man nicht brauchen“

Faust (1065)

Metodice měření „cejchovaným šroubovákem“ bylo blízké porovnávání síly článků v historické době prof. Fr. Adama Petřiny, který prý měřil „sinusowau skřinkau“. Bylo by plagiátem ventilování přejatých erudovaných myšlenek OK1AYY, ale ve všech parametrech „neomylný“ SWR metr neexistuje. Ba po tomto úvodu univerzální „vševědoucí“ SWR považují za onu „skřinkau“. Nechtěl jsem se blamovat a tak jsem porovnával výsledky měření u své W3DZZ s údajem vestavěného SWR metru v mém TRXu, ergo při menším výkonu a posléze s údajem SWR a W-metru AWM–30 fy Ameritron. Rozdíl ±10 % v celém spektru jsem považoval za únosný a pro další

testování jsem použil pahýl, neboť nedefinovaný kabel k propojení s měřeným objektem by coby impedanční trafo zkrusoval měření.

Ponecháme-li fyzikální délku stejnou, ale zdvojnásobíme-li kmitočet (vlnová délka bude poloviční), bude efekt stejný, čili na konci se opět objeví zakončovací impedance. Ovšem násobky $\lambda/2$ mají vliv na ztráty. Co je levné, je drahé, a tak byl obětován opomíjený RG58, kterého mi nebylo líto: při koeficientu zkrácení a kmitočtu 3,7 MHz činila délka pahýlu 26,756 m včetně montážních délek. Ovšem dvojnásobný kmitočet, resp. užití pahýlu pro λ , by vyšlo mimo segment, nejprve naměříme 28,286 m pro 3,5 MHz a pak eventuálně zkrátíme, nikoli naopak (furt to řežem, pane mistr, a furt je to krátký, hi...). Z hlediska ztrát a následně zřetelnějšího dipu by byl optimální samozřejmě kabel RG213. To je ovšem poněkud zcestně uvažování, neboť v praxi neměříme jen povedené objekty měření. Lze experimentovat i s úseky $\lambda/4$, které transformují zakončení podle $R_x = Z_0^2/R$, takže kabel 75 Ω , elektricky dlouhý $\lambda/4$ a zakončený 50 Ω by měl vykazat 112,5 Ω , ev. SWR = $s = 112,5/50 = 2,25$. K testování lze užít i zahálající zbytky te-

levizních a jiných kabelů, ovšem ne všechny typy dielektrik vykazují aktuální činitel zkrácení 0,66!

Porovnání s MFJ 259 je do značné míry neohrázněné, především s ohledem na menu možných měření. V přístroji integrovaný čítač je spíše otázkou finanční. Kmitočtový rozsah 1,8–170 MHz s 6 podrozsahy je sice předností, ale konstrukční předpoklady pro úpravy byly nastíněny. Ačkoliv je v MFJ užít vzduchový ladicí kondenzátor, stabilita je podprůměrná. Použití je ladicí převod, který by v našem případě razantně zvýšil cenu, kromě toho jím řada kondenzátorů disponuje, byť za cenu obvykle neso-
měrných duálů. Stupnice indikátoru RESISTANCE v rozsahu 0–50 Ω je v dílcích po 5 Ω , v rozsahu 50–100 Ω po 10 Ω a v rozsahu 100–500 Ω po 100 Ω . V tomto směru je tedy náš chudý příbuzný přesnější, ovšem za cenu rozsahu do 200 Ω . Skýtá však větší amplitudu oscilátoru. Výhody MFJ 259 nejsou tedy tak oslňující, zejména s ohledem na cenu. Ostatně více pohledů poskytne článek [6] z pera OK1RR, test, který preferuji, neboť vznikl za „bojových“ podmínek, nikoliv u zeleného stolu. Bylo by demagogií vyčítat MFJ 259, že zůstane utajeno znaménko reaktance, jakož grafickému analyzáru

IW3HEW s AD8302, neboť signifikantním je účel měření.

Náhrada potenciometru řadičem markantně zpřesnila výsledky měření. Rezervy ovšem skýtá laborování s oscilátorem, aby dip byl jednoznačnější. Ve své kategorii tento jednoduchý přístroj je na špici.

Efektivní je pouze jediné řešení: použití unipolárních tranzistorů a duálu vzduchového. Asi se neobejdeme bez jeho úprav, tj. např. vyříznutí nepotřebných desek lupenkovou pilkou. To závěrem, neboť na jedné straně představený přístroj prokazuje dobré služby, ale je na druhé straně deklasován oscilátorem. To je ovšem daň za jednoduchost a univerzálnost pro veškerá KV pásma.

[1] Ing. Jiří Vlčka, OK1DNG. SWR anténní analyzátor. RA 2/2006, 22–24

[2] W. Kucharski, DL2RNN. Einfache aktive Antennen-Messbrücke. Funkamateureur 1/2005, 60–61

[3] např. http://www.maxim-ic.com/quick_view2.cfm/qv_pk/1353

[4] Ing. Jaroslav Erben, OK1AYY. Galvanicky oddělený zdroj ss napětí. RA 6/2004, 17

[5] RZ 5/1983, 10

[6] Radio, 1–2/1998, s. 10–13

<7105>

Ing. Jaroslav Erben, OK1AYY, ok1ayy@volny.cz

ICOM IC-7000 pohledem KV amatéra – 1

V příspěvku se omezují na CW a SSB KV provoz. Recenzi od K1RO, která ukazuje přehled základních vlastností a dovedností IC-7000, najdeme v RŽ 4/2006. Co umí ICOM IC-7000 na 50, 144 a 440 MHz a dalších módech musí zhodnotit ten, kdo problematiku zná.

Transceiver pro prověření jeho vlastností a testování, jehož výsledky jsou uvedeny v následujícím textu, laskavě zapůjčila firma HCS komunikační systémy s.r.o., Na Šabatce 4, 143 00 Praha 4 – informace viz <http://www.icomcz.com>. Redakce za tuto ochotu vyjadřuje poděkování.

Základní a zajímavé parametry

- rozměry předního panelu 167 x 58 mm, hloubka 180 mm (IC-706 hloubka 200 mm)
- RX 30 kHz až 200 MHz a 400 až 470 MHz
- výkon na KV a 50 MHz 2 až 100 W
- výkon na 144 MHz 2 až 50 W
- výkon na 430 MHz 2 až 35 W
- první mezifrekvence 124,487 MHz, druhá 455 kHz, třetí digitální 16,15 kHz; pro VKV rozhlas (WFM) je první mezifrekvence 134,732 MHz, druhá 10,7 MHz
- počet paměťových kanálů v několika skupinách 503
- módy CW, SSB, RTTY, AM, FM, WFM
- modulace SSB – digitální PSN, AM – digitální nízkovýkonová, FM – digitální fázová

- celková délka nahrávek z pásma 1500 sekund, tj. 25 minut v 99 kanálech, 4 hlasové kanály pro vysílání v celkové délce 90 sekund.
- elektronický klíč se vším potřebným k běžnému i závodnímu provozu, přidávání pořadového čísla QSO i opakování výzvy po zvoleném čase.

Vybalování a první úvahy

Začal jsem manuálem. V igelitovém pytlíku jsem nenašel žádné schéma, ani blokové, které dosud ICOM měl ve zvyku dávat ke všem TCVRům – možná mi ho k posouzení nedali úmyslně. Hned nás asi napadne, proč je IC-7000 téměř dvakrát tak drahá v porovnání s velikostí podobnými modely YAESU FT-857 a FT-897. Z velké části je to dáno poctivou digitální mezifrekvenční ovládanou multifunkčním dvojnokřížkem Twin PBT s možnostmi a vlastnostmi, o kterých se může klasickým TCVRům s krystalovými mf filtry jen zdát. Slovo „poctivá“ jsem použil proto, že nejde o nějaké DSP používané v běžných TCVRech. Zadarmo nebude

ani celkové řešení, které zajišťuje operativní obsluhu, a barevný, příjemný a promyšlený displej.

Zatím jsem IC-7000 ještě nezapnul a hned mě rozzlobil pozměněný napájecí konektor: dosud byl šestipinový (dva piny sloužily jako informace o zapnutém konektoru – myslím, že to Icom nakonec stejně moc nevyužíval, stejně jako jiní výrobci), zde je ale už čtyřpinový. Proč ne, vždyť těch původních 6 pinů bylo zbytečných; nemohu ale z jiného TCVRu jen odpojit napájecí konektor a strčit ho do IC-7000, musím použít napájecí kabel originální.

Součástí kabelu je odrušovací EMC FILTER (asi 12 x 6 x 5 cm). Je určen k přišroubování na vhodné místo v automobilu. Navíc je přiložená feritová klapačka, kterou dáme na kabel podle instrukcí v manuálu; počítá se s všemožnými druhy rušení v moderním elektronickém autě. Zajímavé by bylo účinnost EMI FILTERu a třeba i další feritové klapačky ověřit, hovory na pásmech se kolem rušení automobilu točí často. To ale musím opět přenechat někomu, kdo o tom něco ví.

Napájecí kabel je obvyklý sláněný 4 až 6 mm², okem to nejsem schopen poznat. Z hlediska úbytku napětí při délce 2,5 m je kabel tenký – kdo má odvahu, v půlce mezi pojistkami a EMC filtrem ho přestřihne a u pojistek a filtru stávající kabel oholí a připájí ustřížené konce. Tím kabel zdvojíme, délku snížíme skoro na polovinu, úbytek klesne téměř na čtvrtinu. Lze to udělat tam, kde nám stačí kabel krátký; má-li auto motor a tedy baterii vzadu, asi to s délkou nevyjde.

Zadní panel je masivní kovový s vystouplými chladicími žebry. Na výlisku nebo odlitku jsou příslušné popisy. Jen vedle plochého čtyřpinového ko-

nektoru pro externí ATU a nad čtyřmi jacky 3,5 mm se na nápisy jaksi zapomnělo. TCVR je určen nejen pro použití doma, ale i pro mobilní provoz, má odnímatelný přední panel, což je vcelku běžné – a je-li TCVR v autě trvale, je to nutné (nicméně nechávat v autě TCVR, pokud neparkujeme ve vlastní garáži, je i bez lákavého panelu poměrně rizikové).

Traumatem starších TCVRů bylo vybití zálohovací baterie. IC-7000 žádnou zálohovací baterii nemá a problémy s její výměnou tak odpadají.

Konečně se mi podařilo napájecí kabel připojit ke zdroji – naštěstí se svorkami RV6, které zajišťují, že se kabel „neoužlžlá“.

Proud a výkon

Napájecí proud je podle manuálu při příjmu 1,3 A, skutečnost rovněž 1,3 A. Při pokojové teplotě 25°C se po několika hodinách poslechu ustálí teplota měřená na žebrech chladiče na 45°C, což je vcelku přijatelné. Zarazilo mě, proč se při 100 W vyžaduje zdroj 22 A – vždyť dříve ICOMy při 100 W braly kolem 17 A. Důvod může být v tom, že ICOM u mobilních TCVRů nastavuje reflektometrickou ochranu o trochu výše, možná na SWR 1,8 až 2. A tak podle typu zátěže, která odpovídá SWR 2, může TCVR skutečně odebírat od 13 do 22 A a ukazatel výkonu, stejně jako na každém jiném TCVRu nebo SWR-metru, ukazuje stále 100 W, i když je skutečnost třeba jen 50 W nebo taky 130 W (proto výrobci neuvádí na stupnici výkon ve W, ale v %). Deset let stará IC-706 nebo jiné TCVRy nám při měkkém zdroji nebo napětí na autobaterii jen 11 V chtěly udělat radost a snažily se stále o co největší výkon. Recenze to dokonce uváděly jako přednost, my jsme naopak měli celostátní ostudu díky spletrům. To už IC-7000 neudělá. Zdá se, že si hlídá napájecí napětí a umožní i při SWR = 1 jen takový špičkový výkon, kdy je vysílaný signál čistý. Pokud se vám zdá, že chybí kousíček do 100 W, neběhejte tedy hned k prodejci s reklamací a nejdříve zkontrolujte, zda zdroj má skutečně 13,8 V při 22 A. Rovněž špatně utážená svorka udělá své. U zdrojů, které při 20 A melou z posledního, může pomoci již zmíněné zdvojení napájecího kabelu a samozřejmě správné vyladění antény. To, že IC-7000 zase lépe hlídá, aby se na SSB nevykopala válečná sekera mezi vámi a nejbližšími stanicemi, považují za výborné. Větší citlivost na dostatečné napájecí napětí možná souvisí také s konstrukční potřebou dosáhnout co největší účinnosti malého PA tak, aby byl snadno uchladitelný a bez problémů vydržel kontestový provoz.

Často máme v oblíbě QRP provoz s výkonem 1 W. V manuálu IC-7000 je údaj regulace výkonu od 2 W. Skutečný výkon při nastavení 0 % je kolem 0,65 W, při 1 % se podle polohy knoflíku pohybuje mezi 0,8 a 1,4 W. Regulace výkonu je zcela plynulá, jen číslička přeskakují po 1 %. Není problém nastavit potřebný výkon přesně podle oceňované stupnice externího SWR metru.

Bez reklamy to nejde?

Yaesu umí dokonale vystihnout nálady a momentální potřeby většinového zákazníka po celém světě. Před pár lety bylo v povědomí, že dobrý je jen velký TCVR a tak se obyčejný TCVR nacpal do velké bedny a vesele se prodávalo. Veškeré recenze kladně hodnotily, že bedna je skoro prázdná a nikdo se nepozastavil nad tím, proč se velikost TCVRu nevolila menší, když v něm nic není. Dnes si majitelé takové TCVRy pochvalují a bylo by nedobré jim radost kazit. V poslední době se Yaesu přesně strefil do nálad a potřeb celosvětového zákazníka svými malými, vcelku obyčejnými, ale velmi levnými multibandovými TCVRy. Věděl také, že dnes letí dobrá funkce na VKV a UKV a KV jsou jen takovým dodatkem – musím ale uznat, že pohledem telegrafisty za ty peníze dodatkem docela zajímavým a lákavým k vyzkoušení. A Yaesu v prodejnosti opět zvítězil. Na pásmu slyšíme spokojené uživatele, jak si notují – no jo, to už je úplně jiný zcela moderní TCVR. Proč ne, vždyť v běžném provozu plně uspokojí.

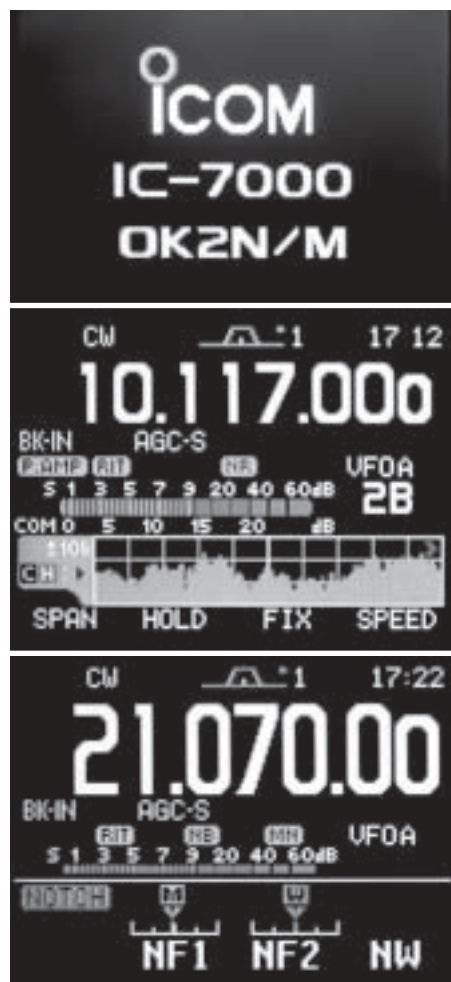
Na KV je jedním ze základů dobrá mezifrekvence, ve které se tvoří selektivita, a to ICOM u modelu IC-7000 splnil téměř dokonale. Je mi jen záhadou, že ICOM nemá téměř žádnou reklamu a že ani jinde moc nevysvětluje, proč je jeho vzhledově podobný, ale koncepčně zcela jiný model mnohem dražší. Yaesu si v reklamě občas i rýpne a zdůrazní sem tam nějaký parametr, který se povedl lépe než u ICOMa. ICOM na to nijak nereaguje, jakoby říkal – zákazník, který ví, nepotřebuje reklamu a ostatní kupují podle ceny a reklama ani vysvětlování, v čem spočívá vyšší kvalita, nemají na prodejnost vliv. Holt dražšího ICOMa si nekupuje každý a s nižší prodejností se zřejmě počítá. Ale i tak ICOM musí nějak zařídit, aby mu zákazníci nepřebíhali k levným FTěčkům. Finta ICOMů mně došla, až když jsem zahrnul koketování se zakoupením FT-897 a pár týdnů nevěděl proč. Spočívá to v barevném displeji. Pokud si na něj i krátkou dobu zvykne, již se nikdy nedokážeme vrátit k LCD displejům, byť podsvíceným všemožnými barvičkami. Zdá se mi také, že obě firmy pečlivě dbají na odlišnost svých výrobků, aby si vzájemně nekonkurovaly a mohly žít v míru.

První dojmy

Barevný displej je nádherný a výborně čitelný. Má rozměr asi 4 x 6 cm. Vrací se k tomu, co bylo běžné v DOSu u textových editorů nebo staničních deníků – černé pozadí, bílé písmo a do toho sem tam nějaká příjemná barvička, což nejméně unavuje oči. K dispozici jsou další dvě základní barevná nastavení. Účelná je také možnost volby velkých číslic údaje kmitočtu a ten, kdo nevidí ani na velké písmo, zmačkne tlačítko SPCH a ženský hlas mu řekne, kolik zrovna ukazuje S-metr a na jakém jsme kmitočtu a módu. U velkých číslic se na displej už nevejdou jednotky Hz, ale v kroku 1 Hz můžeme

ladit i nadále. Displej má 22 možností nastavení, za zmínku snad stojí dnes skoro běžná hračka – vlastní call při zapínání, jak vidíme na obr. 1.

Často máme hrůzu z nastavování čehosi v menu. IC-7000 má vše účelně rozděleno – to, co nastavujeme jen jednou za život nebo vůbec ne je v menu „ostatní“ s 51 položkami. Nastavení zmíněných různých 22 funkcí displeje najdeme v DISP, nastavení výkonu, mikrofonního zisku a dalších základních parametrů při vysílání a příjmu v QS, nastavení elbugu/ručního klíče, náběhů a doběhů značek zase tam, kde má být atd. Než si zvykne, je jasné, že do manuálu se kouknout musíme. Nedokázal jsem spočítat, kolik funkcí, o kterých říkáme, že jsou v menu, vlastně je. Stovka, stopadesát – skutečně nevím. Důležité je, že se vůbec nemusím zbytečně probírat v menu pro typy provozů, módy a funkce, které nejsou předmětem mého zájmu. A to, co jde operativně nastavit přidržetím nějakého základního tlačítka na panelu, snad už ani nelze považovat za menu. Mimo me jde také využít displeje jako TV monitoru. Možná to v autě smysl pro úsporu místa má a pro nouzové kouknutí na televizi to stačí.



Obr. 1. Vložená vlastní call, např. OK2N/M, při zapínání TCVRu a dvě volby velikosti údaje kmitočtu s ukázkou spektroskopu a nastavení dvou manuálních Notch filtrů.

Po zapnutí v polovině spouštěcího rituálu mezi nápisy ICOM/IC-7000/Call a informací o výkonu a nastavení RIT se ozve silné lupnutí. Při použití doma to vypadá podivně, v hluku automobilu asi dává IC-7000 najevo, že je zapnuta. Spouštěcí rituál lze vypnout, IC-7000 pak naskočí ihned, ale lupance se nezbavíme.

Chci zmačknout nějaké tlačítko. Nejde to, TCVR postavený buď na dřevěné desce stolu nebo na nějakém jiném větším TCVRu ujede pryč – může spadnout na zem nebo někam za komínek na sobě postavených TCVRů. Problémek nouzově řeším starou gumovou myší podložkou. To známe z HM konstrukcí v kupovaných plastových krabičkách – proto na ně místo dodávaných plastových nožiček dáváme rovnou samolepící nožičky gumové. Totéž by člověk očekával u IC-7000; kdyby výrobce použil nožičky gumové, bylo by po problému.

Překvapí velmi čistý a srozumitelný poslech SSB, hlasy známých stanic jsou sice digitální mezifrekvencí či spíše jen vysoce komunikačním repráčkem o něco více „zestejněny“, ale stále dokonale věrné. Žádný digitální zvuk se nekoná. Výrobce jsou pro operativní použití přednastavené SSB mf filtry 3,0 kHz, 2,4 kHz a 1,8 kHz. U nejužšího 1,8 kHz překvapí vysoká srozumitelnost, která u klasických TCVRů s úzkými krystalovými filtry nebývá. Stejně tak poslech CW je příjemný, filtry pro CW jsou výrobcem přednastaveny na 1,2 kHz, 500 Hz a 250 Hz. Interní reproduktor hraje kmitočty 500–600 Hz s nižší úrovní, pro praktický provoz je lepší nastavit místo továrního 600 Hz klasický CW Pitch kolem 800 Hz. Proti QRP ICOMu IC-703 je to vzhůru nohama – tam hrál repráček hezky na 600 Hz, ale na 800 Hz byla díra (viz Ra 6/03).

Zde si dovolím poznámku o reklamních fíntách výrobců typu „naš TCVR má 600 různých mf filtrů“. ICOM zůstává tradičně u 41 filtrů. Kdyby ale započítal i různé Shifty a překřížení filtrů dvojknoflikem Twin PBT, bylo by filtrů pro reklamu hned přes 1000. Jak to tedy je? Filtr, u kterého změníme šířku pásma o 50 Hz, považuje výrobce z reklamních důvodů hned za filtr nový. Mnohem důležitější je ale to, jak vypadá propustná křivka filtrů (u digitálních filtrů myšleno, zda není nezdravě strmá a hranatá), má-li při stejné šířce pásma nějaké varianty strmosti boků a jak příjemně filtr poslouchá. To, že stop band mf filtrů je vysoko nad 120 dB snad už ani není třeba připomínat. Vytahovat se počtem mezifrekvenčních filtrů je jen reklamní trik, který o kvalitě mezifrekvence nic neříká. Na IC-7000, stejně jako dalších digitálních ICOMech, si vybereme 3 filtry pro SSB a 3 pro CW (a další trojice pro další módy), které nám nejvíce vyhovují a upravíme si je dále k obrazu svému. Pak už jen naše přednastavené 3 filtry pro daný mód operativně přepínáme. CW filtry jsou z dobrých důvodů v poloze SOFT. Na SSB má IC-7000 mnohem výraznější variantu SOFT a SHARP, dovolují si tvrdit, že na SSB tak máme operativně 6 různých mf filtrů. Na CW a

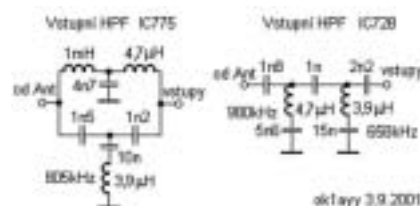
SSB tedy disponujeme prakticky devíti uživatelsky přednastavenými mf filtry přesně na naše ucho a je nám už jedno, že IC-7000 jich má 41 či jiný TCVR 200 nebo 600. Snad se nenajde pošetilec, který by s vlastními přednastavenými a operativně přepínacími mf filtry nevystačil (tedy u TCVRů do 100 tisíc korun, stejně řešené přepínání mf filtrů na IC-7800 za 300 tisíc je ale za ty peníze už dost málo).

PSN modulace

Může nám být vcelku jedno, jaké jsou typy modulací, důležitější je způsob demodulace. To jsem se nedočel nebo na to prostě nenarazil, ale snadno si to ověříme položením nějakého širokého mf filtru kolem nuly a poslechem druhé strany zázněje. Ta je silně potlačena. IC-7000 má tedy i PSN demodulaci, nebo – dejme tomu – něco podobného. ICOM se tím už ani nechlubí, nic nevysvětluje, zřejmě to bere jako samozřejmost. Co z toho plyne pro uživatele TCVRu? Vyšší kvalita a čistota poslechu proti klasickým TCVRům. Má-li TCVR možnost PSN demodulaci pro porovnání zapnout a vypnout (což IC-7000 má asi trvale zapnuté), rozdíl je skutečně znát.

Jak to vypadá s Country Radiem?

Proti jiným TCVRům moje středovlnné testovací Country Radio na kmitočtu 1062 kHz v síle S9+100 dB vybudilo na KV v IC-7000 při vypnutém ATT a PREAMP šrot od S5 do S9. Při zapnutém ATT je to o kousek lepší. To zase tak špatné ve srovnání s jinými TCVRy není – viz Ra 6/03, strana 13. Ale i při zapnutém ATT musím mezi Windomku 42,5 m vyladěnou na CW úsek pásma 80 m (samozřejmě L-článkem typu DP, jinak bych IC-7000 neušval a neměl o čem psát) a TRX zařadit preselektor se dvěma laděnými obvody, čímž je středovlnné Country Radio konečně pryč. Zajímavý úkaz je, že při naladění IC-7000 na kmitočet Country Radia 1062 kHz nic nehraje a je ticho. Country Radio je tak silné, že se příjem zcela zablokuje a teprve po připojení krátké antény je vše v pořádku. Country Radio dokáže v mém QTH přechrchat i další velmi silnou stanici Praha 2 na 639 kHz. Připomeňme, že vše závisí na provedení společného vstupního filtru TCVRu. Z předchozích řádků proto nelze vyvozovat odolnost či neodolnost přijímače. Jako příklad je na obr. 2 ukázka vstupních filtrů IC-728 a IC-775DSP. Je tedy jasné, proč laciné IC-728 Country Radio nevadí, zatím co drahá IC-775DSP zkolabuje (k řešení těchto případů má anténní spojku).



Obr. 2. Porovnání vstupního filtru TCVRu IC-775DSP, u kterého je menší potlačení středních vln než u vstupního filtru TCVRu IC-728.

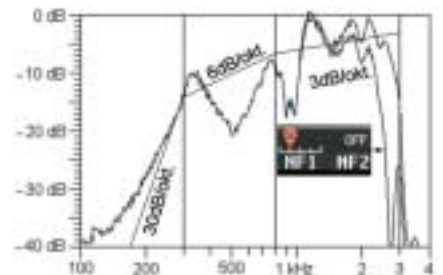
Poslech AM pásem a VKV rozhlasu

První dojem při poslechu rozhlasových stanic na DV, SV i VKV je, že to na interní repráček hraje nádherně. Po chvíli poslechu ale začneme být nervózní, delší poslech je záhadně únavný. A tak vstaneme a jdeme pustit obyčejný rozhlasový přijímač.

Interní repráček IC-7000

Poslech AM a FM rozhlasu má podivné efekty na naši psychiku. Zatím ještě nemám tušení, že interní reproduktor má výrazně komunikační charakteristiku a tak podléhá dalšímu efektu interního repráčku a tlačím SSB i CW mf filtry zcela nezvykle k nosné. Abych se z těchto záhad dostal, je zřejmé, že musím nejdříve změřit kmitočtovou charakteristiku interního reproduktoru. Co plyne z pohledu na obr. 3? Interní reproduktor zcela nečekaně umí sám o sobě základní poslechovou SSB charakteristiku skoro dokonale podle zásad elektroakustiky, tedy nahrazuje to, co horko těžko tvoříme různými nf externími udělátky. Pravda, navýšení mezi 2 až 3 kHz je už o trochu větší než by mělo být a u některých hlasů zaregistrujeme i navýšení na 1,2 kHz (pokud se na to zaměříme a víme, co máme slyšet). Naopak díra na 900 Hz je jen fiktivní a ve větší vzdálenosti od reproduktoru neexistuje. To říkám, aby bylo zřejmé, že s kmitočtovými charakteristikami reproduktorů, měřeními nouzově v paneláku, je třeba zacházet obezřetně.

Nicméně IC-7000 je první TCVR, kde jsem našel interní reproduktor dokonale strefený do komunikační charakteristiky. A tak ti, co milují přístřenu vysoce srozumitelnou modulaci, budou nadšeni. V hluku automobilu nám signál s výbornou srozumitelností leze přímo do hlavy. Nemusíme proto natahovat uši ani vytáčet AF Gain na velkou hlasitost, jako u jiných autorádií. Amatérům „pohodářům“ to ale může při delším poslechu doma vadit. A tak jeden ruční notch filtr (MNF) použijeme ve funkci tónové clony, jak vidíme na obr. 3. Doma se snažíme umístit IC-7000 tak, aby interní reproduktor nebyl zakryt a mohli jsme na něj dobře poslouchat. Těžko budeme hledat externí reproduktor, který by hrál aspoň zčásti tak komunikativně, jako ten interní. S interním repráčkem můžeme nastavit dokonale příjemný poslech SSB i CW.



Obr. 3. Přístřená charakteristika interního reproduktoru a použití ručního notch filtru (MNF) ve funkci tónové clony. Proč je kmitočtová charakteristika interního reproduktoru nad 3 kHz strmě omezená, ale na jacku 3,5 mm pro externí repro nikoliv, nevím.

Pokračování příště

<7117>

Petr Novák, OK1WPN, ok1xst@atlas.cz,
Jakub Votápek, OK1FVN, ok1fvn@qsl.net

Výkonový zesilovač 144 MHz s tetrodou – 2

Pokračování z minulého čísla

Radioamatérským pamětníkům je známo, že od počátku 2. světové války snad neexistovala ve světě elektronka, která by neměla svůj sovětský, resp. nyní ruský ekvivalent, kopii nebo alespoň velice podobný typ. Mnoho těchto elektronek se používalo i v armádách satelitních států. Přitom nešlo o nijak druhořadé výrobky – např. americký EIMAC velkou část své výroby předal do Sankt Pe-

těrburgu. Ekvivalenty větších triod jsou všeobecně známé, u tetrod pak např. 4CX150 měla svoji sestru v koaxiální verzi GU33b, 4CX250 se zase u nás vyráběla jako RE025XA, měla i koaxiální verzi RE025XM, dalších příkladů by se našla celá řada.

Tetroda GU43b

V souvislosti s typem 4CX1000A, popsáním v I. díle článku, nás bude zajímat především výkonově podobná elektronka GU43b, používaná v armádních radiostanicích R-140 a občas se mezi radioamatéry vyskytující. Jednu ze základních informací, že elektronka je určena do kmitočtu 100 MHz, si v příbalovém letáku přečte každý, kdo měl ve škole z ruštiny alespoň dostatečnou, pro podrobnější údaje je to však poněkud málo. Nezbylo tedy než prohledat nejrůznější katalogy a datasheety a provést detailnější porovnání.

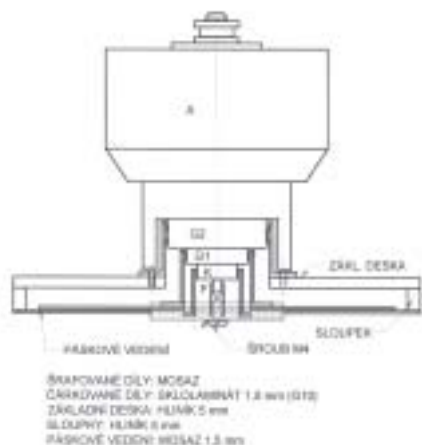
Pomineme-li prakticky shodné výkonové a stejnosměrné parametry obou elektronek, budou nás zajímat především mezelektrodové kapacity. Výstupní kapacita je prakticky stejná, u 4CX1000A

činí 12 pF, u GU43b 14 pF. Procentuálně se příliš neliší ani vstupní kapacita: u 4CX1000A 80 pF, GU43b 90 pF. Naopak v jednom zdroji je uvedeno použití 4CX1500B dokonce na 220 MHz s výstupním výkonem 1500 W, což je až neuvěřitelné, zřejmě ale jsou použita půlvlnná vedení. Odhlédneme-li od rozdílného žhavicího napětí, je u obou porovnávaných typů stejná i strmost. Z hlediska stability je ovšem nejdůležitější průchozí kapacita Cag1. Po dlouhém hledání byl nalezen datasheet od DF6NA, který udává u GU43b hodnotu menší nebo rovnou 0,1 pF. To samé se ovšem uvádí i u amerických elektronek. Co s tím? Měří se to obtížně i v profesionální praxi, natož v radioamatérské dílně. Nezbylo než zapomenout na pochybovačné hlasy ze všech stran a pokusit se realizovat údajně nemožné. Mimochodem – datasheet Greenstone uvádí použití 4CX1000A taktéž pouze do 100 MHz, výjimečně na 144 MHz pro radioamatéry.

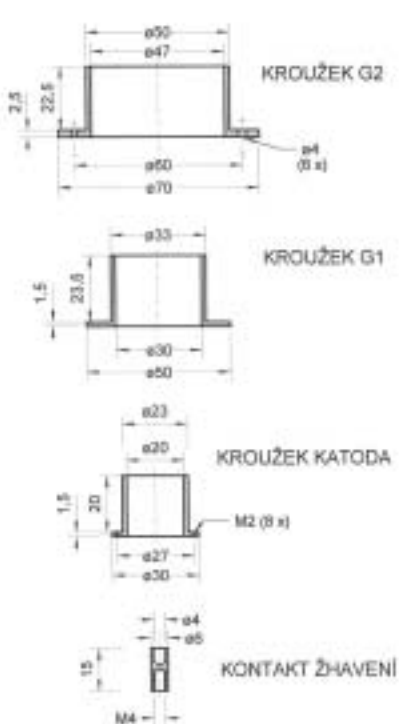
Mechanická konstrukce, souvislost s elektrickými parametry

Aplikovat GU43b na původní americkou konstrukci vyžaduje samozřejmě trochu mechanické práce a kdo šikovností a přesností nevyknlá, ať se raději nepouští ani do původní verze. Ta má ovšem z ryze bastlířského hlediska tolik půvabu a je zdrojem bezpečtu úsporných nápadů, využitelných i pro jiná pásma včetně KV, že to člověku prostě nedá. Nejobtížnější bude zřejmě zhotovení koaxiálního soklu, kdy je zapotřebí soustruh nebo pomoc kamaráda soustružníka, což v dnešní počítačové době příliš amatérů neovládá.

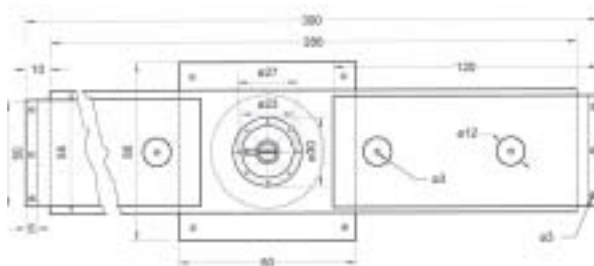
Sestava a detaily soklu jsou na obr. 17 až 21. Hned v úvodu nutno podotknout, že cti dbalý radioamatérský bastlíř nespolehá na to, že všechno koupí, byť v internetovém obchodě, ale pilně navštěvuje sběrné suroviny a různá vrakoviště. To zřejmě činili i autoři původního pramenu Clark K1JX a Jay W1VD. Tak byly získány staré mosazné topenařské ventily, ze kterých vznikly krásné lesklé kroužky, mosazné pásy 1,5 mm (trochu silnější než v originále, ale tím lépe) a různé další věci.



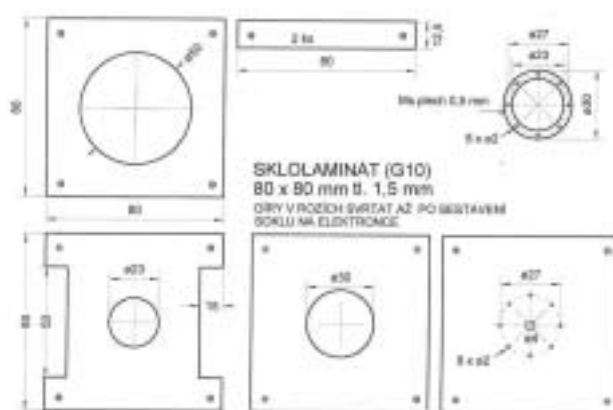
Obr. 17: Sokl-sestava



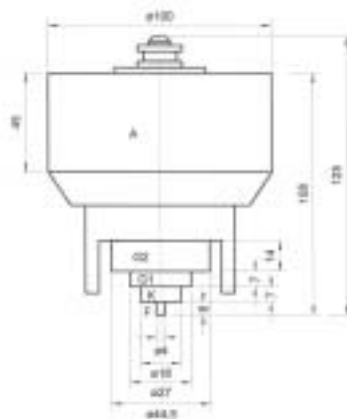
Obr. 18: Díly soklu-detaily 1



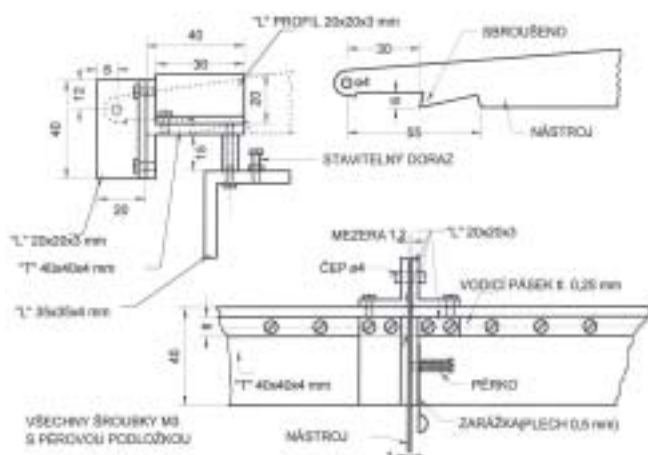
Obr. 19: Sokl a páskové vedení G1



Obr. 20: Díly soklu ze sklolaminátových desek tl.1,5mm



Obr. 21: Nákras GU43b



Obr. 22: Řezačka na pérové kontakty

V první verzi byly izolační desky soklu vyrobeny z téměř ohnivzdorného materiálu Remican (lisovaná slída, pro ty starší Micanit), ale v praxi se projevilo, že základna elektronky není zdaleka tak horká, jak by se zdálo. Je tedy možné použít kvalitnější desky pro plošné spoje po sloupnutí měděné folie, např. populární G10 nebo FR4 tl. 1,5 mm. Existují i modernější materiály plněné keramikou, lze použít i teflon stejné tloušťky, ale zdá se to zbytečné a hůře se to shání.

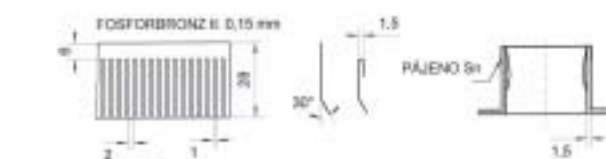
Stejně tak ze sběrných surovin pocházejí odřezky profilového železa, ze kterých si při troše snahy zhotovíme řezačku na pérové kontakty podle obr. 22. Ta byla popsána již před mnoha lety v UKW Berichtech v době masového používání elektronky 2C39 a k jejímu zhotovení nám stačí pilka na kov, vrtáčka a sada závitníků. Výroba není náročná a pokud se do budoucna chceme zabývat výkonovou radiotechnikou, pár hodin práce se vyplatí. Šroubky jistíme pérovými podložkami, kdo rád svařuje, ať tak učiní. Jako řezný nástroj posloužil starý kuchyňský nůž po babičce, která s ním krájela domácí nudle, a vlastní pracovní proces a zejména zvuky při něm krájení nudlí připomínají. Zuby vybrousíme na hřbetu nože, nikoli na ostří. Stejně tak mezera v základně musí odpovídat tloušťce nože. Použit můžeme i list ze strojní pily. Problémem při kvalitní oceli bude vyvrtání otvoru průměru 4 mm na konci řezného nástroje, ten je nutno buď vyjiskřit nebo vybrousit, obyčejný HSS vrták nestačí. Stejně tak jako osku (čep) je nejlepší použít nastřelovací hřebík, měkčí materiál se brzy zničí. Výsledkem naší snahy pak budou krásné pravidelné kontaktní hřebínky podle obr. 23, které si dle potřeby sestříháme, dle obrázku vytvarujeme a připájíme na kroužky. Pájet postačí cínovou pájkou, k nahřátí kroužků nestačí ovšem pistolová páječka, ale nejlépe malý plynový propanbutanový hořák. K dostatečnému ohřátí poslouží i plotýnka elektrického sporáku nebo vařiče.

Celý sokl včetně pásových vedení můžeme sestavit přímo na elektronce, GU43b je ovšem skleněná a použití kladiva není tudíž žádoucí. V časech největší slávy elektronky 2C39 se používala tzv. „dummy tube“, vysoustružená z tvrdého dřeva.

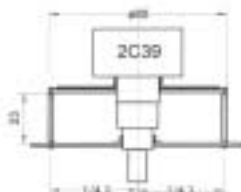
Tento přípravek si můžeme zhotovit i nyní podle rozměrů na obr. 21.

Ještě několik slov k materiálu použitému na pérové kontakty, kde zřejmě bude problém se sháněním. Nejvhodnější je fosforbronz nebo beryliová měď tloušťky 0,1 až 0,2 mm. Tenčí plech již málo pruží, naopak silnější plech 0,25 mm se již špatně krájí. Hlavně to nezkušejte z pocínovaným plechem ze sardinek, za krátkou dobu by nastaly značné problémy. Výsledkem této mechanické, pro někoho protivné práce ovšem bude perfektní sokl profesionální úrovně. Homemade pérové kontakty však využijí i ti konstruktéři, kteří preferují starší technologie s rourami a rezonátory doladují posuvnými písty.

V dalším nás čekají již víceméně elektrické záležitosti. Nejdříve k výhodám sendvičového pásového vedení. Impedance pásového vedení je dána především šířkou pásu, jeho vzdáleností od zemní plochy a případnou dielektrickou konstantou materiálu, umístěného mezi těmito základními prvky. Ostatní rozměry mají vliv minimální. Snahou je docílit co největšího činitele Q, k čemuž samozřejmě přispívá co nejvyšší poměr LC. Pásové vedení musí být tedy co možno nejdelší. V první části článku bylo uvedeno, že poměrně značná kapacita elektronky „spolkně“ část vedení. Dřívější konstrukce používaly pro galvanické oddělení anody resp. mřížky keramické diskové kondenzátory na vyšší napětí. Ty se dnes ovšem jednak špatně shání, za druhé jejich byl malá parazitní indukčnost „spolkně“ další část vedení. V případě pásového sendvičového vedení proloženého teflonovou fólií můžeme naopak využít maximální možnou délku, neboť jde v podstatě o vedení s rozloženými parametry po celé délce dielektrika. Pro ilustraci si připomeňme populární konstrukci UPX-4 s elektronkou 2C39 pro pásmo 1296 MHz, znázorněnou v řezu na obr. 24. Jak vidno, je zde ke zmenšení vlivu výstupní kapacity elektronky opět použito sendvič proložený teflonovou fólií. V podstatě jde o nekonečné množství pásových vedení uspořádaných do kruhu, která vytvářejí uzavřený hrcový čtvrtlenný rezonátor.



Obr. 23: Úprava kontaktních per



Obr. 24: UPX-4

Nic nebrání myšlence použít čtvrtlenné pásové vedení (zde půjde spíše o celé desky) i pro pásmo 432 MHz s elektronkou např. GS-35.

Při praktickém provozu se ukázala ještě jedna sympatická vlastnost této konstrukce, a sice minimální nutnost doladování anodového obvodu. Počáteční nastavení vydrží v podstatě celý contest. To je samozřejmě dáno mnoha důvody: robustnost, optimálně dimenzovaná turbína a dokonalý odvod tepla, samozřejmě též nízké zatížení Q a tudíž značná širokopásmovost anodového obvodu. Zdá se však pravděpodobné, že změny délky a tudíž i indukčnosti pásového vedení vlivem tepelné dilatace jsou eliminovány nepatrným posunem pásů po teflonovém dielektriku, takže délka i při změnách teploty zůstává konstantní. Je to jen domněnka, mechanicky se to ověřit nedá, zvláště když v anodovém boxu je napětí 3 kV.

Mechanická konstrukce anodového boxu doznala několika drobných úprav. Především je vzhledem k větším rozměrům elektronky (4CX1000A průměr 85 mm, GU43b průměr 100 mm) nutno zvětšit rozměry boxu dle obr. 5 o 20 mm na výšku i na šířku, délka boxu včetně pásového vedení zůstává stejná. Aby ani malá část vzduchu natlačeného do boxu turbínou neutíkala netěsnostmi, které mohou vzniknout při nepřesném ohýbání, byly stěny boxu zhotoveny z hliníkového plechu tloušťky 3 mm a spojeny pomocí hliníkových úhelníků 10x10x2 mm, zakoupených v Baumaxu. Mosazné šroubky M3 jsou rozmístěny v roztečích cca 20 mm po všech hranách boxu, je jich slušné množství a stejně tolik závitů. Přesná a trpělivá práce se ale vyplatí. Stejně tak těsně musí lícovat víko boxu, zde již můžeme použít hliníkový plech 1,5 mm. Až na 4 otvory 6 mm v základní desce, kterými se ofukují pásy mřížkového vedení v blízkosti soklu, musí chladicí vzduch procházet jen a pouze chladicími žebry anody, komínkem a odcházet výstupním otvorem ve víku. Zesílená konstrukce má pozitivní vliv jak na stabilitu naladění, tak i na zlepšený odvod tepla. Je ovšem zbytečné shánět odlévané, svařované či frézované silnostěnné vany, protože samotný anodový box není rezonátorem v pravém slova smyslu, jak jsme byli zvyklí u starších konstrukcí, a ani jeho rozměry nejsou příliš kritické.

Jako ladicí mechanismus anodového kondenzátoru C4 dle obr. 12 nebudeme shánět žádné Delrin tyčky, ale použijeme kuželku z vodovodního kohoutku (díků za dobrou radu OK1VPZ). Mrtvý chod vymezí pružné fosforbronzové pásky na okrajích pohyblivé desky. Není třeba se zde obávat vlivu závitů nakrátko, je umístěn kolmo na pomyslné siločáry

pásového vedení, navíc symetricky vůči oběma jeho polovinám. Ani se sklolaninátovými hřídeli pro mechanismus výstupního vazebního kondenzátoru na obr. 13 nemusí být při shánění problém, najdeme-li zlomený rybářský prut, tyčku k elektrickému ohradníku pro krávy, lyžařskou hůlku či slalomový praporek. Jistým problémem budou ložiska, která musí odpovídat průměru tyčky, v našem případě to byly osoustružené části starých potenciometrů TP280. Dají se samozřejmě upravit i konce tyček na průměr 6 mm, nemusí se pak použít Segerovy kroužky. Jako nemožné se ovšem ukázalo vyříznutí jakéhokoli závitů do třepičího se materiálu tyček. Tyčky byly proto v závitové části nastaveny silonovými šrouby, kterými se připevňuje záchodové prkénko. Pro základní desku pohyblivé části výstupního vazebního kondenzátoru bylo použito plexisklo tloušťky 8 mm, do kterého lze dobře vyříznout odpovídající závit. Pro zajištění dokonalé kolmosti si pro nasazení prvního řezání pomůžeme stojanovou vrtačkou. Ozubené řemínky včetně řemeniček byly získány z jakési staré kopírky či tiskárny na vrakovišti.

Při konstrukcích výkonových zesilovačů bývá někdy problém se sháněním teflonových nebo mylarových fólií. Díky informaci OK1VPZ je znám dodavatel obdobných materiálů, a sice firma Řempe a.s., prodejna Dubí u Teplic na E55. Obchodní název pro materiál je Flexon a prodává se ve formě fólií, desek i tyčí. Mohou zde ale opět pomoci materiály z domácnosti. Od izolační fólie požadujeme především dostatečnou teplotní rezistenci a přiměřenou hodnotu průrazného napětí. Pro použití v domácnosti se v poslední době objevily různé teflonové ubrusy a především tzv. „prostírání“, vyráběné ze 100% polypropylenu. Setkat se s ním můžeme i v různých restauracích, kde chrání ubrusy především od kapajících svíček. Náhoda v podobě hořící cigarety odložené na polypropylenovou podložku, která uchránila ubrus před propálením při nepatrné vlastní deformaci, mne přivedla k myšlence ověřit tento materiál i v radioamatérské praxi. Ostatně polypropylenové svítkové kondenzátory známe. Z běžných materiálů je polypropylen co do teplotní odolnosti druhý v pořadí za teflonem, má téměř stejnou hodnotu průrazného napětí i dielektrickou konstantu, nepatrně vyšší ztrátový úhel. Teplota, při které se polypropylen deformuje, je 165°C. Maximální povolená teplota anodového chladiče u GU43b je 155°C, v praktickém provozu při dodržení předepsaného chlazení nepřesáhne teplota vzduchu opouštějícího komínku 100°C, a to ještě při stálém dlouhodobém zaklíčování, což bylo ověřeno měřeními. Pásové sendvičové vedení je navíc ofukováno nejdříve vzduchem přicházejícím zvenku, teprve potom vzduch vstupuje do anodového chladiče a do komínku. Pro komínku je proto tedy nutno použít silnější materiál nebo skutečně teflon, který má deformační teplotu 335°C. To, že jsou zmíněná „prostírání“ vyzdobena nejružnějšími obrázky a reklamami, elektřině nevaadí. Pro výrobu stahovacích podložek pásů už je teflon

zřejmě nezbytný, pokud se nám nepodaří sehnat nějaké hotové keramické průchodky. Existují ovšem i polypropylenová hygienická kuchyňská prkénka. Stejnou technologii můžeme použít i pro mřížkové vedení, kde je navíc již teplota podstatně nižší.

Anodové vedení předladíme při osazení elektronice nejdříve „za studena“, bez připojení napětí. Signál 144 MHz (stačí pár wattů) přivedeme přes reflektometr do výstupního konektoru PA a souhrou anodového a výstupního kondenzátoru nastavíme minimální PSV. To by neměl být problém, na anodové straně nejsou mezi 4CX1000A a GU43b v podstatě žádné rozdíly. Po naladění zkontrolujeme, zda je vzdálenost mezi deskami kondenzátorů dostatečná, napětí 3 kV si už občas rádo přeskočí. Pro klid duše je dobré zajistit se proti zkratu izolačními dorazy, protože nevíme dopředu, jak divoce v zápalu contestu budeme případně točit knoflíky.

Stejný postup naladění použijeme i pro mřížkové vedení. Zde už bude velice záležet na použitých ladicích kondenzátorech C7 a C8, které by měly mít minimální počáteční kapacitu a solidní mechanické provedení. Kondenzátory použité v originálu samozřejmě jen stěží seženeme a musíme použít to, co dům dá. Proto bude nezbytné pohrát si též s hodnotami paralelních kondenzátorů, případně je zcela vypustit. Netřeba pochybovat o tom, že tak činili i autoři původního pramenu. Stejně totiž vzhledem k mechanické rozdílnosti vstupní části obou typů elektronek dojde k tomu, že mřížkové vedení se bude muset o něco málo zkrátit. V našem případě bylo zkrácení na každé straně o 15 mm, tím poněkud pokleslo Q obvodu a bylo nutno zvýšit buzení, ale o tom až v závěrečném hodnocení.

Mřížkové vedení připojíme na stator kondenzátoru C7, při provozu je tam cca 400 V DC. Ještě lepší je galvanicky oddělit mřížku od kondenzátoru několika paralelními slídkovými kondenzátory. K přesnému doladění vstupního kondenzátoru je sice nezbytný nekovový šroubovák, ale znáte to... Na mřížkový box stačí použít slabší plech cca 1,5 mm, ten zajišťuje již pouze elektrické stínění vstupu.

Průchodkové kondenzátory použijeme co možno bytelné, nejlépe ruské provenience, musí vydržet nejen napětí, ale i proud, který je pro žhavení kolem 7 A. Odsávací „bleed“ rezistor 10 kΩ a ochranný varistor VDR1 připojíme vně boxu hned na průchodkový kondenzátor. Průchodkový kondenzátor pro předpětí g1 umístíme u jednoho studeného konce pásového vedení, zde bude připojen i rezistor R1 – 680 Ω. Pokud mechanickou konstrukci nezbastlíme do nebe volajícím způsobem, dosáhneme snadno dostatečné průchozí izolace přes 40 dB a žádné paralelní tlumící rezistory přímo na horkém konci g1 nebudou zapotřebí.

Jednotka pro G2 je snad nejdůležitějším prvkem celého zesilovače. Pro seznámení s problematikou nelze opomenout klíčový článek známého konstruktéra Iana Whitea G3SEK, uveřejněný v QEX z října 1997.

Výkonové tetrodové zesilovače přicházejí opět do módy, i když po mnoho let se US konstruktéři zaměřovali výlučně na triody. Situace v Evropě byla rozdílná, neboť tetrody nikdy nevyzimely. Bylo vždy velké pokušení považovat tetrodu za „triodu s extra mřížkou“ a napájecí zdroj stínící mřížky za něco navíc. To je ovšem velký omyl! Stínící mřížka u velkých vysílacích tetrod má svá specifika, která se nám odmění přinejmenším výtečnou linearitou při SSB. Měřidlo proudu stínící mřížky nám ukáže, zda je elektronka správně naladěna a zatížena, navíc průběžné monitorování mřížkového proudu může uchránit celý zesilovač v širokém rozsahu od závad.

Uvedený článek popisuje moderní regulovaný zdroj pro stínící mřížku, zajišťující nastavitelné napětí a výtečnou dynamickou regulaci. Obsahuje též velmi účinné obvody pro ochranu elektronky a její odlehčování v pauzách při provozu. I když mnoho použitých nápadů se může zdát novinkou, jsou už řadu let využívány jak v Británii, tak v ostatní Evropě. S některými úpravami se můžeme setkat při rozdílných požadavcích na mřížkové napětí a proud u řady dalších typů tetrod.

Pokračování příště

<7119>

Soukromá inzerce

Prodám 3el. yagi pro pásmo 12 - případně možné předělat na 10 m - cena 700 Kč. Trapovany dipól 160 80 40 firma ECO, stáří 6 měsíců, PC 3100 Kč, NC 2000 Kč, výkon do 1 kW, na 160 m 500 W. Osobní odběr, po dohodě poštou. Info na tel. 603 956 795.

Prodám 22 ročníků CQ-DL 1982-2003 za 660 Kč. Jen dohromady, osobní odběr v Praze nutný. Tel. 272 912 738.

Prodám anténu Yagi F9FT 16 prvků, 144 MHz, zisk 14 dB, 50 Ohm, dosud nepoužitá - 1150 Kč; funkční a v původním fb stavu soupravu voj. KV zařízení „Třinec“ (R4, TX, ant. tuner, zdroje + náhr. el. a veškeré příslušenství + servisní manuál) 4500 Kč; ant. tuner tovární výroby 130-170 MHz, 300 W, 350 Kč; nový KV PSV-W-metr TEAM SWR 1180p (dvě měřidla), 10/100 W, 300 Kč; tranzist. PA zesilovač tov. výroby, 144 MHz, all mode, VOX, 120 W, napájení 13,8 V, 2000 Kč. Ceny možné dohodou. Kontakt večer tel. 721 962 190.

Prodám trcvr FT857D osazený 300 Hz filtrem cw - v záruce, fb stav; dále Rx R-4, RM31a, R311, Lambda V s orig. repro., rdst inkurant A7b, roler z Třince, novou náhlavní soupravu, PA ze 140-ky a antenní člen. Cena dohodou. Tlf. 604 187 139.

Prodám z pozůstalosti: RC generátor BM344, RLC můstek Tesla, osciloskop Křížik, vinoměr Tesla, mVmetr Rohde-Schwarz, mVmetr Tesla, vinoměr RFT, RFT-Vmetr 0,2-300 V, RFT měřič C, VF Vmetr, TX Harris 2200, TX Harris 230 + ant. tuner, TRX 145 MHz H.M., TRX 432 MHz H.M., TRX 28 MHz H.M., TRX CW 3,5 MHz 2/20 W H.M., zdroj 8-18 V, zdroj 24 V/5A, zdroj 1-5 V a 0-15 V, autotrafo 0-300 V, zdroj 24 V/20 A, Avomet, ohmmetr, reg. odpor 2 ks, oddělovací trafo, PA 145 MHz 50 W H.M., dvoupádlavá pastička, repro skřínky. OK1FGY, tel. 732 903 691.

Prodám elektronky GK71 a 1 sokl. Cena dohodou. Tel. 286 891 541.

Koupím ladicí kondenzátor (možno i více kusů) z anténního dílu RM31, ev. i otočný přepínač a větší civku (možno i bez vnuti) z téhož dílu RM31. Al. Chlubný, Arbesova 9, 638 00 Brno, tel. 545 223 751.

Prodám RX FP2025 30-300 MHz a letadlový TCVR LUN 3524. Tel. 544 245 553.

Prodám tovární třípásmový dipól (160-80-40 m), tlg klíč RM 31, sluchátka 4 kOhm. Ceny dohodou. Tel. 241 728 321.

Josef Novák, OK2BK, josef.novak@centrum.cz

Konvertor 14/2 MHz s násobičem Q pro přijímač R4

Pásmo 14 MHz je oproti nižším kmitočtům již pásmem výrazně DX-ovým. K jeho příjmu s využitím R4 jsou dvě cesty: Můžeme nahradit některý stávající podrozsaň přijímače, což je ověřené, ale dost pracné i technicky náročné; je také třeba zhotovit novou stupnici. Výsledek ale stojí za to.

Druhé, technicky nenáročné řešení, je použití konvertoru. Získané parametry – citlivost, selektivita, odolnost a velká dynamika i pro silné signály – jsou až neuvěřitelně příjemným překvapením. Konvertor svým kmitočtovým řešením zachovává i původní charakter postranního pásma (USB) při SSB provozu. O nákladech je zbytečné hovořit – jeden IO a jeden tranzistor (10 Kč), ostatní součástky jsou většinou doma k dispozici. Výsledky porovnání (včetně složitosti zapojení) s jinými typy konvertorů jsou natolik dobré, že by vlastník R4 měl popsaný konvertor alespoň vyzkoušet „v dočasném sestavení na kartónové krabici“. Pro pokračování v této zábavě je samozřejmě možné přeladit konvertor i na vyšší pásmo (21 MHz).

Koncepce zapojení konvertoru

Konverze na kmitočet 2 MHz zaručuje přímé odečítání kmitočtu na dosti jemné stupnici R4 – místo 2 MHz si v paměti pouze zafixujeme 14 MHz. Kmitočet 14 025 kHz je na stupnici R4 přijímán na

hodnotě 2 025 kHz. Celkové schéma konvertoru je na obr. 1.

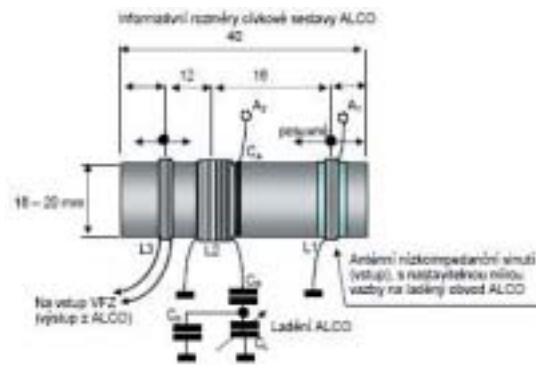
Vstupní část konvertoru tvoří selektivní laděný anténní LC obvod (dále budeme zkracovat jako ALCO – anténní LC obvod) se vstupem pro anténu s vysokou impedancí (např. 0,5 λ připojenou na konci) nebo se vstupem s nízkou impedancí, např. pro anténu v délce 0,25 λ nebo pro připojení koaxiálního napáječe od antény. Použijete-li impedančně nepřizpůsobenou anténu s nevykompenzovanými složkami reaktance, budou kvalitní vlastnosti tohoto konvertoru ztelně znehodnoceny.

ALCO zajišťuje „pásmovou“ selektivitu – účinně filtruje signály z pásma od okolních nežádoucích signálů. Jeho selektivita je podmíněna volnou vazbou jak na anténu, tak i na následující VF zesilovač. To je řešeno i nastavitelnou volnou induktivní vazbou z ALCO na VF zesilovač (vinutím L3 a L4). Tato definovaná výstupní nízkohybnostní vazba s VF zesilovačem pak dále zabraňuje průniku silných rušivých elektrických signálů na vysoké impedanci. ALCO se po vyladění při provozu s připojenou neměnnou anténou již nemusí doladovat.

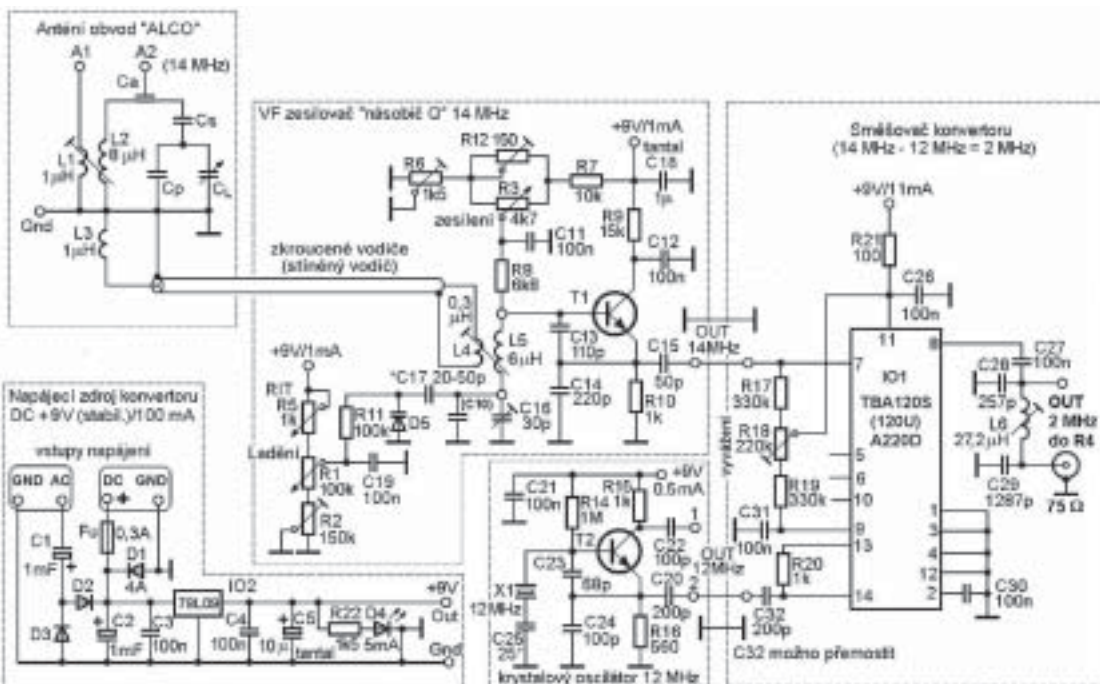
VF zesilovač (v zapojení Clappova oscilátoru) s říditelným zesílením umožňuje získat až extrémní zesílení (citlivost pro slabé signály), současně ale i výbornou selektivitu (až 1 kHz!). To je pod-

stata označení pro „násobič Q“ – jako faktor charakterizující jakost a tedy i selektivitu LC obvodu. Uvedená selektivita při příjmu běžných a silnějších signálů nemusí být využívána – zesílení se nastaví menší a tím se sníží „Q“ obvodu LC; konvertor bez nutnosti doladování kmitočtu (R1, R5) potom překlene i 20 kHz.

Z VF zesilovače (v zapojení emitorového sledovače) je zesílený přijímaný signál zaveden přes C15 do směšovače. Druhou složkou směšování je kmitočtově stabilní signál 12 MHz z krystalového oscilátoru. Požadovaným produktem směšování je rozdíl obou kmitočtů – konvertovaný kmitočtet z pásma 14 MHz do „pásma“ 2 MHz, na jehož střed je naladěn pí-článek na výstupu směšovače. Výsledkem je signál 2 MHz na normované impedanci 75 Ω anténního vstupu přijímače R4. Propojení mezi konvertorem a přijímačem R4 je koaxiálním napáječem.



Obr. 2. Konstrukce vzduchových cívek ALCO.



Obr. 1. Celkové schéma konvertoru

Popis jednotlivých modulů

ALCO: Vzduchové cívky tohoto modulu jsou navinuty na plastové tenkostěnné trubičce (z popisovače, injekční stříkačky apod.). Do konvertoru se upevňují svísele nebo vodorovně, s minimální induktivní vazbou na cívku L5 ve VFZ (vazba na L4 ve VFZ je pouze prostřednictvím L3). Vzdálenost vinutí od plošného spoje je min. 15 mm. Všechna tři vinutí jednovrstvová, z VF licny, závit vedle závit. K vyzkoušení konvertoru je možné vinout i Cu smaltovaným drátem o průměru cca 0,3–0,4 mm. A1 a A2 jsou anténní vstupy. A1 je nízkohybnostní, vždy s připojenou protiváhou na GND. Používat nepřizpůsobenou anténu (přizpůsobit pomocí L, T, nebo pí-člátku) degraduje obvod ALCO! L1 a L3 mají shodný

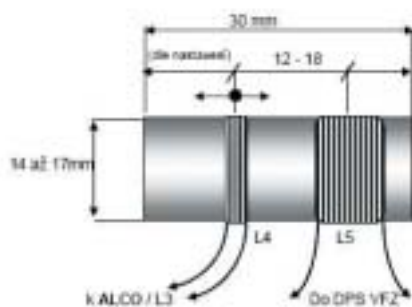
počet závitů, indukčnost těchto vinutí je cca 1 μH . L1 se posune co nejdále od L2 – tím se zvyšuje selektivita ALCO, ale snižuje se citlivost konvertoru. Konečné nastavení vzdálenosti provést až po důkladných poslechových testech.

Nezatižený obvod ALCO (od antény a vazební vinutí na VFZ) musí při přeladování CI vykazovat výraznou selektivitu.

Kmitočtový rozsah, přeladitelnost (ALCO) je vhodné zvolit větší než 350 kHz (to je rozsah amat. pásma), zvýrazní se tím správné naladění na přijímací kmitočty. Doporučený rozsah přeladění – i s ohledem na možné rozladění od připojené antény – je 13,5 až 15 MHz. Indukčnost L2 je přibližně 8 μH . Ca je kapacitní vazba od vysokoimpedanční antény. Je tvořena kapacitou jednoho ovínu (nezavřeného závitu) izolovaným vodičem na živý konec cívky L2. Cs a Cp jsou tzv. rozprostírací kapacity. Celá kombinace (včetně CI) s L2 má rozsah přeladění od 13,5 do 14,5 MHz. Jako ladící kondenzátor vyhoví i VKV typ s malou kapacitou, ladit lze i varikapem.

Při „stavebnicovém“ oživování konvertoru je možné (i vhodné) umístit modul ALCO odděleně od VF zesilovače a tyto moduly propojit stíněným kablíkem (stačí nf).

Informační rozměry dívkové sestavy L4 a L5 VF zesilovače



Obr. 3. Konstrukce vzduchových cívek L4 a L5.

VF zesilovač (VFZ): Je to jediný díl konvertoru, vyžadující profesionální uplatnění radiotechniky. Správné seřízení určí kvalitu všech parametrů konvertoru. Mimo multimetru je k seřízení vhodný i přijímač pro kmitočty 14 MHz; seřizování je samozřejmě možné i podle signálu 2 MHz na výstupu konvertoru.

Nejprve k provedení cívek L4 a L5: Cívky jsou navinuty na plastové tenkostěnné trubičce VF licnou, jednovrstvově, závit vedle závitu. Vazební vinutí L4 má indukčnost cca 0,3 μH (3 z. na průměru 17 mm, vinutí L5 má indukčnost 6 až 7 μH (na průměru tělíska 17 mm je to 17–18 záv.). Oddálením L4 od L5 (posunem) experimentálně nastavit optimální vazbu s ALCO. Při těsné vazbě mezi L4 a L5 (zatižením LC obvodu sacím efektem do ALCO) je ztiženo jemné nastavování zesílení (a tím i Q) VFZ. Záležitost není kritická. Přednost má větší vzdálenost! L5 spolu se všemi souvisejícími kapacitami (kondenzátory) a varikapem musí být přeladitelná v tomto paralelním LC obvodu a re-

zonovat v celém rozsahu amat. pásma 14–14,350 MHz. Vzdálenost vinutí od DPS a kovových dílů min. 15 mm.

Oživení VF zesilovače probíhá v režimu laděného rozkmitaného LC oscilátoru. Oscilace na kmitočtu kolem 14 MHz spolehlivě nasadí prakticky s libovolným tranzistorem. Podmínky pro rozkmitání se nastaví velikostí bázevého proudu (přes R8). Proud odebíraný ze zdroje (kolektorový proud T1) je přitom kolem 500 μA . I s odpojenou částí pro ladění (C17 neosazen) se oscilátor podaří – jen s pomocí C16 – nastavit na libovolný kmitočty v přijímaném pásmu 14 MHz. Generovaný kmitočty se nejlépe seřizuje podle stupnice komunikačního přijímače.

Kmitočtový rozsah přeladění VF zesilovače (14 000 až 14 350 kHz) se vymezi součinností C16 a R2. Je-li přeladění značně větší než požadovaných 350 kHz, pomůže dodatečné vřazení rezistoru mezi R1 a R5, případně přemostění R1 paralelním rezistorem (odhadem desítky k Ω). Popsané řešení s rezistorem se osvědčilo lépe, než hledání vhodné kapacity C17, která má přímý vliv na efektivní kapacitu varikapu a tím i na kmitočty LC obvodu VF zesilovače. Pevný kondenzátor C10 je možným doplňkem při použití jiného kapacitního trimru na pozici C16 (s menší kapacitou).

Pro pohodlné jemné ladění kmitočtu je nepostradatelný RIT (R5). Dosažení dlouhodobě stabilního velkého zesílení VF zesilovače těsně pod bodem nasazení oscilací vyžaduje kromě stabilizovaného napájecího napětí také jemné nastavování pracovního bodu T1 (proudem báze). Jemnost nastavení zabezpečí zapojení dvou trimrů (R6 a R12) místo standardních pevných rezistorů.

V ověřovacím vzorku byl naměřený rozdíl napětí v krajních bodech potenciometru R3 menší než 30 mV.

Na vyšším konci pásma 14 MHz se zákonitě projevuje se vzrůstajícím kmitočtem změna parametrů T1. K získání stejného zesílení si to vynutí i nepatrné zvýšení I_b . Proto se rozsah regulace R3 nastavuje na obou koncích pásma. Sleduje se možnost pohodlného nastavení VF zesilovače na hranici rozkmitání (stav maximální selektivity a zesílení). Vše se již může ověřovat poslechem na R4 na rozsahu „2 MHz“ – podmínkou je samozřejmě propojení modulů krystalového oscilátoru a směšovače.

Po propojení ALCO na VFZ se při shodě jejich kmitočtů projevuje zřetelný „sací efekt“. Důsledkem je pozorovatelné zeslabení přijímaného signálu. Při nepatrném přeladění ALCO (+/-) se signál opět zesílí. Neznamená to ale, že máte pracovat mírně „odladění“, naopak se nalaďte přesně; pokles signálu se kompenzuje „přidáním zesílení“ (potenciometr R3), aby byly kryty ztráty vyvolané uvedeným zajímavým a jedinečným fyzikálním efektem.

Tranzistor T1 vybírejte z osvědčených typů podle seznamu součástek. V realizovaném vzorku

jsem ponechal KC509 – jemnost řízení zesílení (proudem báze) byla podle subjektivního posouzení nejlepší. O nárocích na vlastnosti dalších důležitých součástek ve VFZ platí totéž, jako u každého oscilátoru.

Malá, pro někoho méně významná poznámka: kmitočtovou stabilitu konvertoru určuje pouze krystalový oscilátor, nikoli modul VF zesilovače.

Oscilátor řízený krystalem 12 MHz: Pracuje spolehlivě, kmitočtová přesnost je dána výhradně krystalem. Malá odchylka (jednotky Hz) je ovlivnitelná sériovou kapacitou C25, větší korekce kmitočtu vyžaduje zařadit místo pouhého C25 obvod LC. Korekce kmitočtové odchylky krystalu (od 12 000 kHz) je u R4 vyřešena mechanickým posunem rysky na stupnici v rozsahu 2 MHz, obdobně jako při kalibraci stupnice. Ze dvou výstupů vf signálu experimentálně ověřit použití jediného. Funkci lze již prověřit poslechem na přijímači R4. Hodnotí se sametový – lahodný – záněj od „nepřekmitaného“ oscilátoru. Pro vybudění limitačního vstupu zesilovače (směšovače IO1) určitě vyhoví úroveň napětí, která je na emitoru T2. V tom případě kolektor vysokofrekvenčně uzemněte přes C22 jeho spojením na GND. Tím se T2 dostane pro danou aplikaci do optimálního zapojení „emitorového sledovače“. Spektrální čistotu výstupu testovat poslechem na harmonických kmitočtech. Odchylku kmitočtu od požadované hodnoty kompenzovat nastavením C25, který je v sérii s krystalem. Destička plošných spojů 30x45 mm, báze tranzistoru má na ni připraveny dva pájecí body.

Žádné nastavování oscilátoru není potřebné. Odběr proudu oscilátoru ze zdroje 9 V (při správné činnosti – amplitudě a tvaru generovaných kmitů) nepřesáhne 1 mA.

Směšovač: IO1 k této funkci prokázal své výborné vlastnosti již před 25 lety (A220D). Pro pobavení: zajímavá je až kuriózní cena – tehdy 9, dnes 7 Kč (GM). Při osazení C20 na desce krystalového oscilátoru je C32 nadbytečný. Vzhledem k vysoké citlivosti vstupu 13–14 IO1 může i C32 zůstat zapojen. Obvod „vyvážení“ – BALANC – má na výstupu IO1 (vývod 8) potlačit původní směšované signály, aby se zde již jako nežádoucí neobjevily. Transformace vysoké impedance výstupu IO1 – 3 k Ω (a současně i výběr 2 MHz jako směšovacího produktu) zabezpečuje pí–článek. Počítá se s jeho naladěním na zvolený střed kmitočtů v rozsahu 2 000 až 2 350 kHz jen seřízením indukčnosti cívky L6. C28 a 29 by měly vyhovovat jako pevné kapacity. pí–článek lze pohodlně nastavit podle síly výstupního signálu feritovým šroubovacím jádrem. Maximum není ostře, ale je dostatečně výrazné. O použitelnosti takto naladěného pí–čláku se přesvědčte na začátku a na konci rozsahu (šířka pásma 350 kHz je na kmitočtu 2 MHz relativně značná). Kdo preferuje telegrafní část pásma, nalaďte si i pí–článek do to-

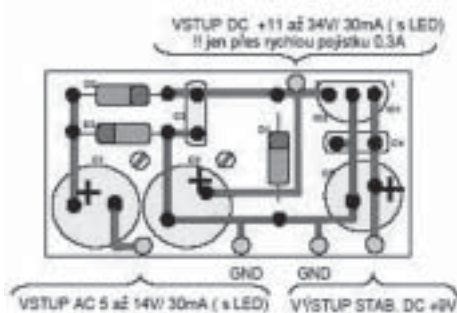
hoto segmentu (např. na 2 050 kHz), obdobně lze postupovat pro SSB.

Výstup „2 MHz“ z konvertoru přes pí-článek 75 Ω do ant. vstupu R4 musí být chráněn před nakmitáním rušivých signálů, i když je propojení provedeno na nízké impedanci. Místo zkrouceného vedení (při experimentování) použijte vedení stíněné (koaxiál). Na jeho impedanci vzhledem k jeho nepatrné délce v porovnání s vlnovou délkou nezáleží.

Při napájení IO1 napětím 9 V je odběr směšovače do 15 mA (viz katalogové údaje).

Napájení konvertoru

Velikost stabilizovaného napětí 9 V byla zvolena s ohledem na předpokládané rozdílné typy variaků. Pro napájení krystalového oscilátoru a VF zesilovače by stačilo napětí 6 V.



Obr. 4. Destička plošného spoje stabilizovaného zdroje ss (DC) napětí 9 V, max. 100 mA pro napájení konvertoru – rozměry 30x60 mm.

Napájecí zdroj je navržen pro využití střídavého žhavicího napětí 12,6 V z přijímače R4. Několik roků výroby přijímačů R4 bylo toto žhavicí střídavé napětí „volně přístupné“ na tlačítku pro osvětlení stupnice – ověřte to u svého přijímače.

Na střídavý vstup zdroje stačí připojit střídavé napětí 5–14 V. Zdvojené a usměrněné výstupní napětí na C2 zabezpečuje rezervu vstupního napětí pro stabilizátor IO2. Druhým, stejnosměrným vstupem zdroje je přímo vstup uvedeného stabilizátoru. Min. napětí na tomto stejnosměrném vstupu je 11 V, max. 34 V, odběr 22–23 mA (bez indikační LED). Proti poškození zdroje opačnou polaritou připojeného vnějšího napětí je do obvodu vřazena rychlá pojistka a rychlá výkonová dioda na proud min. 4 A. Indikační LED – D4 současně tvoří předzátěž zdroje a zabraňuje omylům s VYP/ZAP, což bývá tradiční opomenutí.

Samotný konvertor má při napájecím napětí 9 V odběr 18 mA.

Sestava modulů – desek plošných spojů (DPS) konvertoru

Samostatné desky umožňují dílčí experimenty a změny v zapojení, v takovém uspořádání se konstruktér lépe orientuje. Měřením odběru každé oživené DPS získáme také lepší přehled o chování obvodu. Potíže ale nevzniknou ani při soustředění

všech částí konvertoru na jedinou DPS.

Správné připojení bodů pro napájení a návrh vedení spojů a ploch s GND je rutinní záležitostí. Dvoustranně plátovaný kuprextit zajistí neměnnost kmitočtu VF zesilovače. Stínění na spodní straně DPS lze provést i připájením tenkého Fe (Cu) pocínovaného plechu.

Mechanická sestava musí respektovat oddělení VF pole ALCO od VFZ – v opačném případě by se jeho filtrační funkce neuplatnila a VF zesilovač by tak měl na vstupu i nežádoucí signály.

Anténa (s délkou cca 0,5 λ na rušivém kmitočtu) vzdálená 200 mm od LC obvodu VFZ dokáže konvertor totálně zamořit! Orientujte proto osy cívek ALCO a VFZ kolmo na sebe. Cívky upevněte co nejdál od sebe (80 mm). Box ALCO zhotovený z pocínovaného Fe plechu problém spolehlivě vyřeší.

Konstrukční doporučení

Konvertor pro stabilní použití umístěte do stíněné krabice (plast + Al folie). Manipulace se třemi ovládacími knoflíky – LADĚNÍ, RIT a VF ZESÍLENÍ je nejpohodlnější při mírně šikmém (horizontálním) nízkém panelu.

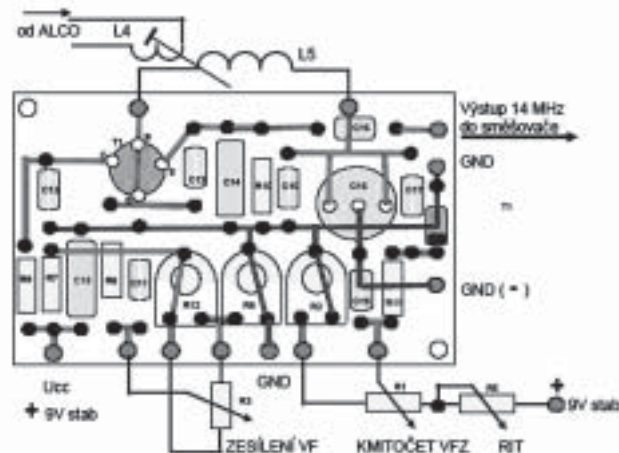
Na svislé (boční) straně skřínky může být umístěn méně používaný ladící knoflík ALCO.

Během seznamování s konvertorem na provizorní kartónové krabici se projeví i vaše individuální návyky – kterou rukou budete obsluhovat R4 a kterou konvertor – podle toho stanovte i polohu knoflíků pro konečné provedení. Doporučuji knoflíky uspořádat „za sebou“.

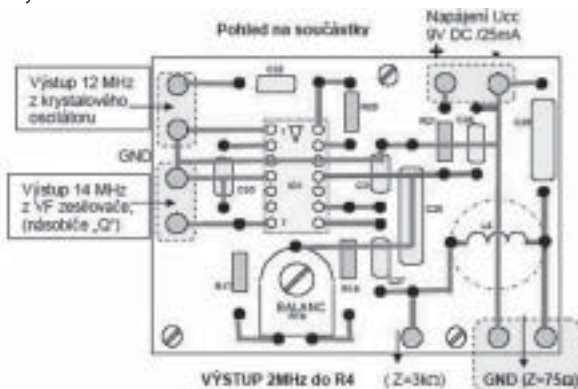
Kolegiální varování

Pokud jste již konvertor oživil i s uznáním na něj přijímali vzácné DX stanice, může se stát, že najednou vysadí – ohluchne. V takovém případě zachovejte klid – zpravidla je to tím, že na 14 MHz momentálně není žádný provoz (jsou buď velmi špatné condx nebo QRT, pásmo se neprojevuje ani výrazným QRN). Rozladění odporových a kapacitních trimrů v panické hrůze a zoufalství se po vystřízlivění velmi obtížně napravuje. Vrtochy tohoto DX pásma jsou zákonitě a nepředvídatelné.

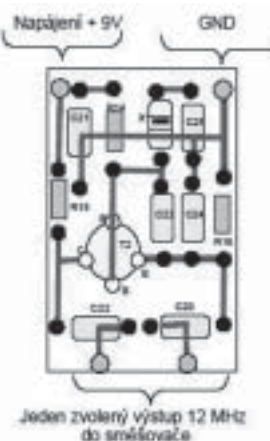
Další informace na související téma viz článek „Zpětnovazební přijímač pro pásmo 7 MHz“, A–radio – konstrukční elektronika, číslo 5/2004.



Obr. 5. Destička plošného spoje VF zesilovače – násobiče Q. Rozměry destičky 52x83 mm.



Obr. 6. Destička plošného spoje směšovače. Rozměry 63x47 mm.



Obr. 7. Destička plošného spoje krystalového oscilátoru 12 MHz. Rozměry 30x45 mm.

Seznam součástek:

Rezistory: R1 pot. lineární 50–100 kΩ; R2 trimr 150 kΩ; R3 pot. lineární 1–5 kΩ; R4; R5 pot. lineární 1 kΩ; R6 trimr 1,5 kΩ; R7 10k; R8 6k8; R9 15k; R10 1k; R11 100k; R12 trimr 150J; R14 1M; R15 1k; R16 560J; R17 M33; R18 M22; R19 M33; R20 1k; R21 100J; R22 1k4 podle If D4

Kondenzátory: v obvodu ALCO viz text; C1 1 G 25 V; C2 1 G 40 V; C3 100n, 100 V, styroflex; C4 100n 16 V; C5 2–10μF 12 V tantal; C10 – doplněk k C 16 – dle potřeby; C11 100n 12 V; C12 100n 12 V; C13 110 pF (stabiliz.); C14 220 pF (stabiliz.); C15 50pF 6 V keram.; C16 30pF hrníčkový vzduchový trimr; C17 22–50 pF (dle variaků); C18 1μF 12 V tantal; C19 100n 12 V; C20 200 pF; C21 100n 12 V; C22 100 pF; C23 68 pF; C24 100 pF; C25 25–100 pF (vyzkoušet – osadit); C26 100n 12 V; C27 100n 12 V; C28 257 pF (měřit); C29 1287 pF (měřit); C30 100n 12 V; C31 100n 12 V; C32 200 pF

Tranzistory (viz text): T1 BF173 (BC173), KC509 (KC149), KC239F (B, C), KC507, 508 (beta větší než 300); T2 KF124, KF125, KF525, KF524 (vyhoví beta cca 60)

Integrované obvody: IO1 TBA120S (A220D), TBA120U (v GM 7 Kč); IO2 stabilizátor 78L09 (7809)

Diody: D1 – rychlá Si dioda, IF min. 4 A/100 V; D2, D3 Si 1 A 100 V – plošná; D4 indikační LED, zelená, kulatá, 3–5 mm, malopříkonová (max. 5 mA); D5 varikap KB105, 109, (113) – ne do tunerů UHF pásma

Cívky: L1 až L5 – vzduchové, viz text; L6 27,2 uH s feritovým dolaď. jádrem k seřízení pí-článku na 2 MHz (např. 50 záv. licna na průměru 8 mm, šířka 7,5 mm, asi 2,5 vrstvy, s ferit. dolaďovacím jádrem)

<7115>

Kalendář závodů na VKV

únor

Datum	Závod	Pásmo	UTC	
6. 2. 2007	Nordic Activity	144 MHz	17:00-21:00	*1
7. 2. 2007	Moon Contest	144 MHz	19:00-21:00	*6
10. 2. 2007	FM Contest	145 MHz a 435 MHz FM	8:00-10:00	*4
13. 2. 2007	Nordic Activity	432 MHz	17:00-21:00	
14. 2. 2007	Moon Contest	432 MHz	19:00-21:00	
18. 2. 2007	Provozní aktiv	144 MHz a výše	8:00-11:00	*2
18. 2. 2007	9A Activity Contest	144 MHz	7:00-12:00	
18. 2. 2007	MČR děti	144 MHz a výše	8:00-11:00	*3
20. 2. 2007	Nordic Activity	1296 MHz	17:00-21:00	
27. 2. 2007	Nordic Activity	50 MHz a 2,3 GHz a výše	17:00-21:00	

březen

Datum	Závod	Pásmo	UTC	
3. 3. 2007	I. Subregional	144 MHz - 76 GHz	16:00-16:00	*5
6. 3. 2007	Nordic Activity	144 MHz	17:00-21:00	
7. 3. 2007	Moon Contest	144 MHz	19:00-21:00	
10. 3. 2007	FM Contest	145 MHz a 435 MHz FM	8:00-10:00	
13. 3. 2007	Nordic Activity	432 MHz	17:00-21:00	
14. 3. 2007	Moon Contest	432 MHz	19:00-21:00	
18. 3. 2007	MČR děti	144 MHz a výše	8:00-11:00	
18. 3. 2007	Provozní aktiv	144 MHz a výše	8:00-10:00	
18. 3. 2007	9A Activity Contest	144 MHz	7:00-12:00	
20. 3. 2007	Nordic Activity	1296 MHz	17:00-21:00	
27. 3. 2007	Nordic Activity	50 MHz a 2,3 GHz a výše	17:00-21:00	
21. 1. 2007	MČR děti	144 MHz a výše	8:00-11:00	
21. 1. 2007	Provozní aktiv	144 MHz a výše	8:00-11:00	
21. 1. 2007	9A Activity Contest	144 MHz	7:00-12:00	
23. 1. 2007	Nordic Activity	50 MHz a 2,3 GHz a výše	17:00-21:00	

*1 podmínky na <http://www.qsl.net/oz6om/nacrules.html>

*2 hlášení na OK1MNI, Miroslav Nechvíle, U kasáren 339, 53303 Dašice v Čechách, via PR na OK1KPA@OK0PHL, e-mail: OK1KPA@VOLNY.cz

*3 hlášení na <http://vkvzavody.moravany.com> nebo vkvlogy@crk.cz

*4 hlášení na OK1OAB

*5 vyhodnocuje OK1KHL, deníky přes <http://vkvzavody.moravany.com>

*6 podmínky na <http://ok2vzb.waypoint.cz/mcl/>, hlášení ok2vzb@centrum.cz nebo PR box: ok2vzb@ok0nhg.#boh.cze.eu

Kalendář připravil Ondřej Kalonický, OK1CDJ, ok1cdj@moravany.com

Karel Javorka, OK2WM, javorka@quick.cz

XIII. Mistrovství světa v ROB Bulharsko 2006

Ve dnech 12.–17. 9. 2006 se v bulharském Primorsku konalo Mistrovství světa v rádiovém orientačním běhu (ARDF). Česká republika je pravidelným účastníkem a tak naši závodníci nemohli na tomto vrcholném kolbišti chybět.

Příjezdovým dnem většiny z 30 národních výprav bylo úterý. Teplota nic moc, Černé moře nebylo vůbec přívětivé, foukal silný vítr a byla nezvykle rozvlákněná hladina – důsledkem byl zákaz koupání od místní pobřežní hlídky (tento stav trval další 3 dny).

Ubytování a stravování převážně většiny účastníků v hotelovém komplexu Perla Plaza i úroveň poskytovaných služeb sice odpovídaly kategorii, ovšem za plotem byl klasický Balkán. Při porovnání dojmů s mým posledním pobytem v tehdejší BLR v r. 1984 se mi nezdálo, že by se to až tak moc změnilo, nyní tam alespoň nevisí na plakátech Todor Živkov.

Ale zpět k soutěži: Středa byla určena ke společnému tréninku, odzkoušení přijímačů a seznámení s okolím. Na čtvrtek byl připraven první závod v pásmu 144 MHz. Poměrně špatně prostupný kopcovitý terén zarostlý bujně vegetací, vyschlá koryta potoků, mapa IOF ne úplně dle našich představ – ale alespoň stejné podmínky pro všechny. Na startu bylo celkem 342 závodníků (W19 juniorky do 19 let 32, W21 ženy 21–34 let 21, W35 ženy 35–49 let 29 a W50 ženy nad 50 let 20 závodnic; M 19 juniorů bylo 42, M21 mužů 53, M40 muži 40–49 let 52, M50 veteráni 50–59 let 43 a nejstarší kategorie M60 Old Timer 60 a více let 51 závodníků) – u mužů byla účast jako tradičně větší. Start probíhal dle prozatím platných mezinárodních pravidel, kde jsou bohužel povoleny paralelní starty dvou závodníků z jedné kategorie (důsledkem je pouze zkrácení startovací doby a tím i celé doby konání soutěže, jinak to v žádném případě regulérnosti nepřidá). Cíl byl postaven z hlediska závodníků snad nejhůř, jak to bylo možné – na otevřeném prostranství do poměrně velkého stoupání, což na finiši asi nikomu nevyhovuje.

Pátek sloužil k regeneraci a prohlídce okolí, byl organizován společný výlet. V sobotu se vše zopakovalo dle čtvrtečního programu, soutěžním pásmem bylo 3,5 MHz. Pořadatelé si moc nelámali hlavu a použili sousední terén – mapa částečně navazovala na čtvrteční – a nechali cílový koridor a celý prostor stejný jako na dvoumetru. Z hlediska náročnosti byly obě soutěže poměrně těžké, ale zúročila se celoroční náročná příprava našich borců, takže se v celosvětové konkurenci vůbec neztratili, viz výsledky níže.

Při sobotním slavnostním vyhodnocení se pořadatelům podařilo několik faux pas – když při vítězství stáli čeští závodníci na „bedně“, zazněla hned dvakrát po sobě úplně cizí hymna; naše početná výprava závodníků a fandů to ihned vypískala a sborově zazpívala hymnu českou. Za tuto produkci by se nemusel stydět ani sbor Bambini di Praga. Společný Ham fest pak pokračoval klasicky do ranních hodin, kdy jsme nasedli do autobusu směr OK. Domů jsme všichni dorazili živí a zdraví. Po balkánské cestě o to více platí „Všude dobře, doma nejlépe“ – Hurá do Evropy!

Hodnocení zemí dle získaných medailí:

1. Ukrajina 28/14–9–5, 2. Česká republika 26/10–9–7.

Výsledky jednotlivců, pásmo 80 m: W19 3. místo – Hanka Würzelová, M19 1. místo – Marek Mysliveček, W21 1. místo, Mistryně světa – Míša Omová, M19 2. místo – Pavel Černík, W 35 3. místo – Jitka Šimáčková, M21 1. místo – Jakub Oma, M50 2. místo – Jiří Hruška, M21 2. místo – Karel Fučík.

Výsledky jednotlivců, pásmo 2 m: W19 2. místo – Lucie Tundrová, M19 2. místo – Pavel Černík, W21 1. místo – Veronika Krčálová, W50 1. místo – Jana Omová, W21 3. místo – Míša Omová, W50 3. místo – Eliška Voráčková, W35 2. místo – Jitka Šimáčková (titul ji utekl o 2 vteřiny!).

Družstva podle jednotlivých kategorií:

Pásmo 2 m: 2. místo W19 juniorky, 1. místo M19 junioři, 1. místo W21 ženy, 3. místo M21 muži, 2. místo W35 ženy, 1. místo W50 ženy.

Pásmo 80 m: 3. místo W21 ženy, 1. místo M19 junioři, 2. místo W50 ženy, 1. místo M21 muži, 3. místo M50 muži (to byla jediná naše ryze radioamatérská kategorie – Jirka OK2MMW, Jaromír OK1JBX a Karel OK2WM).

Podrobné výsledky i s postupy a mapami najdete na adrese www.ardf2006.com, další zajímavé články, rozhovory, fotky atd. na adresách www.ardf.wz.cz a <http://foxtimes.ic.cz>. Fotografie našeho družstva byla otištěna již v minulém čísle časopisu.

<7122>🌐

Týden aktivity CW – CW Activity Week, CWA

K podpoře telegrafního provozu na všech amatérských pásmech KV, VHF a SHV pořádá Deutscher Telegraf Club (DTC/DL-CW-C) „Týden telegrafní aktivity“ – CWA. Je pořádán dvakrát ročně, každá část je hodnocena samostatně.

Termíny: od 1. května 00:00 UTC do 7. května 24:00 UTC, od 1. října 00:00 UTC do 7. října 24:00 UTC.

Platí všechna CW QSO, tj. normální i závodní QSO ze všech radioamatérských pásem.

Bodování: a) KV pásma: každé závodní QSO 1 bod, každé normální QSO 2 body; b) VHF a UHF: každé závodní QSO 2 body, každé normální QSO 3 body.

Celkový výsledek: součet všech QSO bodů.

QRP zvýhodnění: jestliže byla všechna QSO navázána s QRP zařízením, tj. max. 10 W input nebo 5 W output, smí být pro konečný výsledek použit násobík 1,25 k vyrovnání QRP handicapu.

Výsledková listina není sestavována. Každý účastník, který dosáhne 30–59 bodů obdrží pěkný pamětní CWA–QSL lístek. Účastníci, kteří dosáhnou 60 a více bodů, obdrží CWA diplom.

LOGy musí vyhodnocovatel obdržet nejpozději do 31. května, resp. do 31. října. Zaslají se na adresu Tom Koenig, DG6YFY, Rincklakeweg 43, D–48153 Muenster, Deutschland.

Kalendář závodů na KV - únor, březen 2007

ÚNOR			
3.2.	SSB Liga*	0500-0700	SSB OK/OM
Podminky viz http://ssbliga.nagano.cz/			
3.2.	Minnesota QSO Party	1400-2400	CW/SSB
Podminky viz http://www.w0aa.org/mnqp.htm			
3.2.	AGCW Straight Key Party*	1600-1900	CW
Podminky viz http://www.agcw.org/index.html			
3.-4.2.	Vermont QSO Party	0000-2400	CW/SSB/DIGI
Podminky viz http://www.ranv.org/			
3.-4.2.	10-10 International QSO Party	0001-2359	SSB
Podminky viz http://www.ten-ten.org/			
3.-4.2.	Mexico RTTY Contest	1800-1759	RTTY
Podminky viz http://www.fmr.org/mx/			
4.2.	North American Sprint	0000-0400	SSB
Podminky viz http://www.ncjweb.com/sprinrules.php			
3.-4.2.	Delaware QSO Party	1700-0500	CW/SSB/DIGI
4.-5.2.	Delaware QSO Party	1300-0100	CW/SSB/DIGI
Podminky viz http://www.fsarc.org/qso07.htm			
4.2.	KV Provozní aktiv 80m*	0500-0700	CW OK/OM
Podminky viz http://ok1hcg.weblight.info/?stranka=vysledky-kypa			
5.2.	Aktivita 160m*	2030-2130	SSB OK/OM
Podminky viz http://www.crk.cz/CZ/KVZAVODC.HTM#A160 (nový web pro hlášení www.a160.net)			
10.2.	OM Activity Contest	0500-0700	CW/SSB
Podminky viz http://www.hamradio.sk/KVpreteky/podmienky/celorocne/OM_AC.htm			
10.2.	Asia Pacific Sprint Contest	1100-1300	CW
Podminky viz http://jsfc.org/apssprint/			
10.2.	FISTS Winter Sprint	1700-2100	CW
Podminky viz http://www.mdx.org/swl/28_mhz_con.htm			
10.-11.2.	CQ WW RTTY WPX Contest	0000-2400	RTTY
Podminky viz http://www.cq-amateur-radio.com/awards.html			
10.-11.2.	Dutch PACC*	1200-1200	CW/SSB
Podminky viz http://www.dutchpacc.com/			
10.-11.2.	British Columbia QSO Challenge	1600-0359	CW/SSB/DIGI
Podminky viz http://www.deltamateurradio.com/BC%20QSO%20CONTEST.htm			
10.-11.2.	RSGB 1.8 MHz Contest	2100-0100	CW
Podminky viz http://www.contesting.co.uk/hfcc/rules/r18mhz.shtml			
10.-11.2.	Louisiana QSO Party	1500-0300	CW/SSB
Podminky viz http://www.w5yl.org/			
11.2.	North American Sprint	0000-0400	CW
Podminky viz http://www.ncjweb.com/sprinrules.php			
12.2.	Aktivita 160m*	2030-2130	CW OK/OM
Podminky viz http://www.crk.cz/CZ/KVZAVODC.HTM#A160 (nový web pro hlášení www.a160.net)			
12.-16.2.	School Club Roundup	1300-2400	CW/SSB/DIGI
Podminky viz http://www.arl.org/contests/announcements/scr.html			
14.2.	SKCC Sprint	0100-0300	CW
Podminky viz http://skccgroup.com/activities.htm			
17.-18.2.	YL ISSB QSO Party	0000-2359	CW/SSB
Podminky viz http://www.qsl.net/ylissb/			
17.-18.2.	ARRL International DX Contest	0000-2400	CW
Podminky viz http://www.arl.org/contests/			
21.2.	Moon Contest	1900-2100	CW/SSB/DIGI
Podminky viz http://ok2vzb.waypoint.cz/mc/			
21.2.	Semi Automatic Key Evening*	1900-2030	CW
Podminky viz http://www.agcw.org/			
23.-24.2.	Russian WW PSK Contest*	2100-2100	PSK
Podminky viz http://www.qrz.ru/contest/detail/384.html			
24.-25.2.	CQ WW 160m Contest	0000-2359	SSB
Podminky viz http://cq-amateur-radio.com/160ContestRules2007111406.pdf			
24.-25.2.	REF Contest*	0600-1800	SSB
Podminky viz http://www.ref-union.org/			
24.-25.2.	UBA Contest*	1300-1300	CW
Podminky viz http://www.uba.be/en.html			
24.-25.2.	Mississippi QSO Party	1500-0300	SSB/CW
Podminky viz http://www.arlmiss.org/what_s_up_.html			
24.-25.2.	North American QSO Party	1800-0600	RTTY
Podminky viz http://www.ncjweb.com/naqprules.php			
25.2.	HSC CW Contest*	0900-1100	CW
25.2.	HSC CW Contest*	1500-1700	CW
Podminky viz http://www.hsc.de/cx/			
25.2.	OK QRP závod	0600-0730	CW
Podminky viz http://www.crk.cz/CZ/OSTATKVZAVC.HTM#KVQRP			
25.-26.2.	North Carolina QSO Party	1700-0300	CW/SSB
Podminky viz http://www.w4nc.com/2007ncqsoparty.html			

BŘEZEN			
3.3.	SSB Liga*	0500-0700	SSB OK/OM
Podminky viz http://ssbliga.nagano.cz/			
3.3.	Wake Up QRP Sprint	0400-0600	CW
Podminky viz http://www.qrp.ru/sprint_e.htm			
3.-4.3.	Open Ukraine RTTY Championship	2200-1159	RTTY
Podminky viz http://www.sk3bg.se/contest/ukrartty.htm			
4.3.	DARC 10m Digital Contest (Corona)*	1100-1700	DIGI
Podminky viz http://www.darc.de/referat/dx/cqdlcontfgdccc.htm			
4.3.	KV Provozní aktiv 80m*	0500-0700	CW OK/OM
Podminky viz http://ok1hcg.weblight.info/?stranka=vysledky-kypa			
5.3.	Aktivita 160m*	2030-2130	SSB OK/OM
Podminky viz http://www.qsl.net/ok1hst/podma160.html			
6.3.	YL CW Party*	1900-2100	CW
Podminky viz http://www.agcw.org/			
10.3.	AGCW QRP Contest*	1400-2100	CW
Podminky viz http://www.agcw.org/			
10.3.	OM Activty Contest	0500-0700	SSB/CW
Podminky viz http://www.hamradio.sk/KVpreteky/podmienky/celorocne/OM_AC.htm			
10.-11.3.	Idaho QSO Party	0000-2400	CW/SSB/DIGI
Podminky viz http://www.voiceofidaho.org/			
10.-11.3.	RSGB Commonwealth Contest	1000-1000	CW
Podminky viz http://www.contesting.co.uk/hfcc/rules/rberu.shtml			
10.3.	DIG QSO Party*	1200-1700	SSB
11.3.	DIG QSO Party*	0700-1100	SSB
Podminky viz http://dig.dl3no.de			
11.3. (?)	Závod VRK*	0600-1000	CW/SSB
Podminky pro rok 2006 viz http://www.crk.cz/CZ/OSTATKVZAVC.HTM#VRK			
11.3.	North American Sprint	0000-0400	RTTY
Podminky viz http://www.ncjweb.com/sprinrules.php			
12.3.	Aktivita 160m*	2030-2130	CW OK/OM
Podminky viz http://www.qsl.net/ok1hst/podma160.html			
14.3.	SKCC Sprint	0100-0300	CW
Podminky viz http://skccgroup.com/sprint-rules.htm			
17.-19.3.	BARTG HF RTTY Contest*	0200-0200	RTTY
Podminky viz http://www.bartg.demon.co.uk/			
17.-18.3.	DARC SSTV Contest*	1200-1200	SSTV
Podminky viz http://www.sk3bg.se/contests/darcstsv.htm			
17.-19.3.	Virginia QSO Party	1800-0200	CW/SSB/DIGI
Podminky viz http://www.qsl.net/sterling/VA_QSO_Party2007_VQP_Rules.html			
17.-18.3.	Russian DX Contest*	1200-1200	SSB/CW
Podminky viz http://www.rdx.org/asp/pages/rulesq.asp			
21.3.	Moon Contest	1900-2100	CW/SSB/DIGI
Podminky viz http://ok2vzb.waypoint.cz/mc			
24.-25.3.	CQ WW WPX Contest	0000-2359	SSB
Podminky viz http://www.cqwpw.com/rules.htm			

Informace byly převzaty z uvedených zdrojů v okamžiku přípravy tohoto čísla, tedy s poměrně značným předstihem; roveře si prosím, zda v mezidobí nedošlo ke změnám, aktualizaci a kontrolu doporučuji provést na <http://www.sk3bg.se/contest/>. Čas je vždy uváděn v UTC.
V závodech označených hvězdičkou * je vypsána i kategorie SWL.
Kalendář připravil Pavel Nový, OK1NYD, atlasak.novy@seznam.cz

DTC Contest

K propagaci telegrafního provozu a oživení zájmu o diplomy DLD za CW, vydávané DARC, pořádá Deutscher Telegrafie Club e.v. (DTC/DL-CW-C) „Deutschland – Contest“.

Termín: Každé Velikonoční pondělí v době 08:00–11:00 místního času (06:00–09:00 UTC). **Pásmo:** 3520–3560 kHz, 7010–7035 kHz. **Výzva:** CQ DC nebo CQ TEST. **Účastníci:** všichni radioamatéři koncesionáři a SWL. **Třídy:** 1 – více než 25 W out; 2 – 5 až 25 W out; 3 – max. 5 W out; 4 – SWL. **Předává se:** členové DARC RST + č. QSO/DOK, nečlenové RST + č. QSO.

Bodování: Každé QSO 2 body, každý DOK 1 násobič, každá DXCC 1 násobič. Každé pásmo se vyhodnotí zvlášť. **Deníky:** musí obsahovat všechny nutné údaje o spojení; SWL deníky obě volací značky, pásmo, čas a nejméně jeden předávaný report. Na souhrnném listu musí být volací značka, adresa, třída, použitý výkon, výpočet bodů, prohlášení o dodržení podmínek závodu a podpis. **Termín zaslání:** do 31. 5. elektronicky na d11yd@muenster.de nebo poštou na adresu Frank Schmitte, DL1Y-DL, Sophienstr. 35, D-48145 Muenster, Deutschland. Výsledková listina za SASE nebo via e-mail.

Upozornění

ČRK obdržel dopis od Colina, G3PSM, předsedy HF Committee IARU Region 1, upozorňující na skutečnost, že během CQWW CW Contestu (ale

i při CQWW SSB Contestu) nedodržel mnoho stanic kmitočty povolené pro radioamatérskou službu, zejména kolem hranic pásem 1,8 a 3,5 MHz. V situaci, kdy reprezentanti amatérů v IARU trvale sledují otázku rozšíření přidělu kmitočtů pro

amatéry, může být takové jednání velmi škodlivé. Colin požádal, aby jednotlivé členské organizace IARU R1 na tuto skutečnost své členy (a pokud možno i nečleny) upozornily (viz <http://www.crk.cz/CZ/AKTZC.HTM>).

IARU Region I. UHF/Microwave Contest 2006

prvních 10 (5)											
#	Call	LOC	QSO	Pts	Avg	%	Pwr	Ant	ASL	ODX	QRB
432 MHz SO											
1	OK1NOR	JO80FG	396	120 503	304,3	1,5	500	4x13,2x17	1 099	PA5DD	842
2	OK1VFA	JO80DG	213	50 402	236,6	3,6	500	4x6el DK7Z	669	DC8RA	678
3	OK1IBB	JN69MJ	192	45 324	236,1	8,4	50	4 x M2	783	UR7D	712
4	OK1DZR	JO80JQ	157	35 735	227,6	2,0	130	38 el. M2	910	G4ALY	1 261
5	OK1PGS	JN69JW	144	33 201	230,6	3,6	30	2x20Yagi	732	PA6NL	647
6	OK2TT	JO80OB	153	32 164	210,2	3,1	120	Flexa	1 464	DG1GLH/P	712
7	OK2UDE	JN89JS	158	28 251	178,8	5,2	25	DL6WU	585	YU1EV	633
8	OK2JI	JN89MW	135	26 346	195,2	0,4	50	2xSBF	520	DG1GLH/P	697
9	OK2UUJ	JO80NB	126	24 100	191,3	0,7	35	DL6WU	1 345	DG1GLH/P	706
10	OK1VKC	JN79OW	125	21 534	172,3	4,6	50	27el Yagi	472	DL0V	600
54	OK1DDV/P	JN79EI	11	885	80,5	12,0	10	9 el. DK7Z	400	OK2KFJ	173
432 MHz MO											
1	OL4A	JO60RN	537	165 677	308,5	3,3	1000	4x38el. M2	920	G4ALY	1 245
2	OK4W	JO60JJ	481	152 114	316,2	1,0	600	33el K1FO	1 040	GW8IZR	1 220
3	OL2R	JN89BO	465	150 562	323,8	2,3	2000	4x18el. 4x	798	IQ1KW	878
4	OL8R	JN69JJ	442	146 980	332,5	1,5	300	M2	1 042	G4SNA	1 404
5	OL3Z	JN79FX	393	109 421	278,4	3,5	1500	4x22el.32x	376	IQ1KW	813
6	OL9W	JN89JM	338	97 714	289,1	2,4	1200	4 x 18 el.	712	LP/PA1TK	767
7	OL7G	JN78AX	308	89 201	289,6	2,5	150	2x9ft	1 097	PA6NL	776
8	OK2KGB	JN79QJ	319	85 557	268,2	1,9	500	40el	763	P19CM	734
9	OL4N	JO60VR	315	72 454	230,0	5,1	400	38 el. M2	870	G8HGN	933
10	OK5Z	JN89AK	260	71 074	273,4	1,7	300	4x19el+syp	660	PI4GN	779
44	OK2KDS	JN99AS	25	1 808	72,3	0,7	20	21 el. F9F	430	OM3CAQ	184
1296 MHz SO											
1	OK1VEI	JN79CX	76	13 304	175,1	5,3	50	140 cm DIS	428	DK9IP	446
2	OK2JI	JN89MW	71	12 318	173,5	2,4	30	4xSBF	520	DK9IP	643
3	OK2TT	JO80OB	68	11 161	164,1	5,2	20	55el. Yagi	1 464	DL0GTH	459
4	OK1UEI	JO70SS	56	10 537	188,2	1,3	5	28 el. LOOP	1 312	HB9CLN	693
5	OK1PGS	JN69JW	51	9 186	180,1	0,0	20	4x13Y	736	OM3KHE	443
6	OK2BFF	JO80HB	54	8 400	156,6	0,0	10	140 cm dis	983	DL0GTH	419
7	OK1AY/P	JO60LJ	58	8 096	139,6	5,3	10	10 el. Y	1 260	PI4GN	540
8	OK2UUJ	JO80NB	51	8 000	156,9	0,0	10	HELIX	1 345	S59R	418
9	OK2DGB	JN79RL	45	7 194	159,9	1,5	40	DISH 1,2m	704	DK6AS	460
10	OK2UKG	JN99FU	38	6 128	161,3	4,5	30	1,6m dish	30	DL0GTH	552
32	OK2BSY	JN89FK	1	8	8,0	0,0	0,1	Integrated	575	OK2KEA	8
1296 MHz MO											
1	OL4A	JO60RN	188	54 933	292,2	3,3	700	dish 180cm	920	GONZO/P	1 107
2	OK1KIR	JO60PM	152	40 704	267,8	1,1	350	1,8m dish	850	G3SVJ/P	973
3	OL7M	JO80FG	141	40 442	286,8	0,3	250	1,8m Dish	1 099	PI4Z	892
4	OK5Z	JN89AK	116	28 979	249,8	5,5	140	3M DISH	660	DR5A	701
5	OL3Z	JN79FX	110	24 643	224,0	3,0	200	1,8 m dish	376	PA6NL	756
6	OK4W	JO60JJ	100	23 814	238,1	0,0	6	12el colli	1 040	G3XDY	826
7	OL7Q	JN99FN	101	23 775	235,4	2,3	150	1,9m Dish	1 323	ILCKC/4	811
8	OK2KJT	JN99AJ	93	23 555	253,3	5,4	150	2,4 m Dish	700	DR5A	843
9	OK2KFJ	JN88HU	94	21 022	223,6	2,2	30	2x55el F9F	458	SK7MW	766
10	OL9W	JN89JM	87	18 362	211,1	3,2	15	1,6m dish	712	ILCKC/4	729
29	OK2RSC	JN89PE	26	2 189	84,2	8,9	0,1	4xQUAD	587	OK1KIK	205
2,3 GHz SO											
1	OK1VEI	JN79CX	35	6 549	187,1	3,2	50	140 cm DIS	428	DK6AS	359
2	OL7Q	JN99FN	29	5 097	175,8	0,0	6	1,2m dish	1 323	DF0YY	504
3	OK2BFF	JO80HB	26	3 893	149,7	3,3	10	140 cm dis	983	DL0GTH	419
4	OK1AY/P	JO60LJ	26	3 841	147,7	5,8	8	SBF OK2JI	1 260	DMOY	326
5	OK2JI	JN89MW	23	3 595	156,3	5,3	20	4xSBF	520	DK2ZR	464
6	OK1UEI	JO70SS	17	2 585	152,1	0,0	8	90cm parab	1 312	DK0NA	280
7	OK2FUG	JN99FU	15	1 310	87,3	6,5	20	1,6m dish	30	OK1VEI	304
8	OK2BX	JN79RL	11	1 264	114,9	14,0	2	dish 1m	703	DM7A	208
9	OK2UKG	JN99FU	12	1 073	89,4	0,0	20	1,6m dish	30	OK1VEI	304
10	OK2VMU	JN99CH	14	1 023	73,1	0,0	6	44el.DL6WU	920	OK5Z	157
11	OK2PNQ	JN89LE	10	1 022	102,2	0,0	0,2	90cm dish	350	OE3GWC	163
12	OK1DSO	JO70DC	11	857	77,9	10,4	3	0,6m DISH.	400	OK2BFF	166
13	OK2XCG	JN99JQ	6	352	58,7	0,0	10	dish 1,6m	931	OMOC	161
14	OK1VM	JO60VR	4	349	87,3	27,0	5	60 cm	870	OK2BX	183
15	OK2BFH	JN99JQ	3	191	63,7	24,5	2	30el. LOOP	931	OMOC	161
2,3 GHz MO											
1	OL2R	JN89BO	44	10 256	233,1	0,0	40	3m Dish	798	DR5A	703
2	OK5Z	JN89AK	44	9 162	208,2	0,0	95	3M DISH	660	YU1JB	616
3	OK1KJB	JN79IO	29	5 511	190,0	0,0	70	2,1m DISH	714	DK6AS	414
4	OK2KFJ	JN88HU	32	5 381	168,2	3,3	5	Dish 1m	458	DF0YY	466
5	OL9W	JN89JM	26	4 800	184,6	0,0	10	1,6m dish	712	DL0GTH	446
6	OK2KJT	JN99AJ	28	4 691	167,5	8,9	40	2,4m Dish	700	DL0GTH	536
7	OK1KIK	JO70TQ	23	3 143	136,7	0,0	2,5	35el. yagi	1 220	DL6NAA	276
8	OK1KKL	JO70PO	19	2 604	137,1	8,6	3	Parabola	744	OE5MKM	331
9	OK1KLL	JN79JW	18	2 041	113,4	20,6	10	4x92 el Lo	500	DK1KC/P	302
10	OK2KRT	JN99CL	19	1 895	99,7	0,0	1	Dish 1,2 M	1 129	DM7A	390
14	OK2KYZ	JN89XN	10	532	53,2	10,4	1	Dish 40cm	546	OK5Z	139
3,4 GHz SO											
1	OK1AY/P	JO60LJ	13	1 744	134,2	0,0	3	Parabola 7	1 260	OMOC	414
2	OK2VMU	JN99CH	5	467	93,4	0,0	4	Loop Yagi	920	OK5Z	157
3	OK1IA	JN79NU	2	243	121,5	0,0	3	DISH 1m	555	OK1AY/P	166
4	OK2XCG	JN99JQ	2	212	106,0	0,0	3	Dish 1,6m	931	OMOC	161
5	OK1DSO	JO70DC	4	120	30,0	59,7	3	0,6m Dish	400	OK1KIR	85
6	OK2BFH	JN99JQ	2	51	25,5	75,9	0,2	HORN	931	OK2KYC	51
3,4 GHz MO											
1	OL2R	JN89BO	22	5 062	230,1	1,8	7	1,2m Dish	798	DL1SUN	552

2	OK5Z	JN89AK	17	3 568	209,9	0,0	6	90CM DISH	660	S55M	462
3	OL4A	JO60RN	17	3 370	198,2	0,0	20	dish 60cm	920	PA6NL	667
4	OK1KIR	JO60PM	17	3 072	180,7	0,0	10	1m dish	850	OMOC	402
5	OK1KIK	JO70TQ	9	1 536	170,7	0,0	0,2	60cm dish	1 220	OMOC	299
10	OK2KYC	JN99BM	5	253	50,6	8,7	15	90	918	OK5Z	151
5,7 GHz SO											
1	OK1AY/P	JO60LJ	18	2 398	133,2	0,0	3	Parabola 7	1 260	OE3WOG/2	294
2	OK1UEI	JO70SS	11	1 602	145,6	0,0	0,1	120cm para	1 312	DK0NA	280
3	OK2TT	JO80OB	10	1 259	125,9	0,0	2	85cm offse	1 464	DM7A	305
4	OK2QI	JO80NC	9	1 000	111,1	17,4	0,5	disch 42cm	1 355	DM7A	298
5	OK2VMU	JN99CH	4	547	136,8	0,0	8	dish 90cm	920	OK5Z	157
9	OK2XCG	JN99JQ	2	89	44,5	0,0	5	dish 1,6m	931	OK2KYC	51
5,7 GHz MO											
1	OL2R	JN89BO	27	5 977	221,4	0,0	10	1,2m Dish	798	S55M	482
2	OL4A	JO60RN	26	5 090	195,8	0,0	1	offset dis	920	PI4TUE	568
3	OK5Z	JN89AK	22	3 671	166,9	15,7	11	110CM DISH	660	DK0NA	332
4	OK1KIR	JO60PM	18	2 739	152,2	11,7	5	1m dish	850	DL1SUN	364
5	OK2KYC	JN99BM	12	1 897	158,1	0,0	7	90cm	918	DM7A	383
6	OK2KJT	JN99AJ	10	1 497	149,7	32,3	3	90cm dish	700	DM7A	382
7	OK1KIK	JO70TQ	10	1 410	141,0	0,0	0,2	60cm dish	1 220	OE5VRL/5	268
8	OK2KFJ	JN88HU	7	1 378	196,9	17,7	5	Dish 1,2m	458	DL0GTH	464
9	OK1KKL	JO70PO	11	1 374	124,9	0,0	0,4	Parabola 8	744	OE5VRL/5	251
10	OK1KKD	JO60WD	7	681	97,3	0,0	5	DISH 1m	500	OL2R	172
10 GHz SO											
1	OK1VAM/P	JO									

Plzeňský pohár 2006

#	Značka	Body	#	Značka	Body	#	Značka	Body
Kategorie MIX			Kategorie CW			Kategorie SSB		
1	OK7KU	219	1	OK1ARN	186	1	OK2BKP	82
2	OK1IF	213	2	OK2ZC	182	2	OK2BEN	80
3	OK1FCJ	203	3	OK1DOR	176	3	OK2VK	79
4	OK1PI	201	4	OK1HMP	174	4	OK1CBB	79
5	OK1AY	195	5	OM8AQ	172	5	OK1JFH	74
6	OK5MM	193	6	OK1KC	172	6	OK1JPO	72
7	OK1MNV	190	7	OL5DIG	172	7	OK2VH	72
8	OK2UQ	185	8	OK2NO	170	8	OK2MIG	71
9	OK2SAR	185	9	OK1FOG	168	9	OK1FUU	70
10	OK2ABU	183	10	OK1IBF	166	10	OM7AB	69
11	OK1MSP	180	11	OK1DCF	162	11	OK2SMS	66
12	OM7AT	177	12	OK1KMG	158	12	OK1KJQ	64
13	OK1CRM	176	13	OK1DMO	158	13	OK1WGW	60
14	OK1DOL	173	14	OM8ON	156	14	OK2WYK	57
15	OK2PIM	171	15	OK1WAV	156	15	OM3RRA	57
16	OK2BFN	169	16	OK2TRN	156	16	OK2PMS	54
17	OK1DQP	163	17	OK1IC	154	17	OK2TC	53
18	OM3CAZ	161	18	OK1AYY	154	18	OK1VHV	47
19	OK1HC	156	19	OK1DRU	154	19	OK2BDR	47
20	OK2BMI	152	20	OK2BIU	154	20	OK1FLT	46
21	OK1KZ	145	21	OK2DU	152	21	OK1MJA	45
22	OK1KRJ	145	22	OK2PTS	152	22	OK2JML	43
23	OK8DF	143	23	OK2KJ	150	23	OK2ZIH	43
24	OK1FRO	137	24	OK1EV	146	24	OK2UFU	33
25	OM3PQ	134	25	OK1NE	146	25	OK6KW	26
26	OK2BME	131	26	OM3BA	138	Kategorie QRP-MIX		
27	OK1HDU	119	27	OK2QX	136	1	OK5TFC	152
28	OK1POY	110	28	OK2LF	136	2	OK1FKD	140
29	OK1FMX	104	29	OK1LO	122	3	OK1TGI	118
30	OK1DMD	99	30	OK1YO	120	4	OM1II	82
31	OK1IA	89	31	OK5OK	110	5	OK1WSL	80
32	OM3RRR	86	32	OK1AOU	100	6	OK1JX	70
33	OK1LV	68	33	OM6FM	98	7	OK1TNN	67
34	OK2PBF	59	34	OK2PJD	94	8	OK1TY	56
35	OK1FKL	58	35	OM3TPN	90	9	OK1TVL	32
36	OK1SRD	38	36	OK5SAZ	88	10	OK1XR	32
37	OK1SAT	25	37	OK2PDN	80	Kategorie SWL		
			38	OK1WMJ	76	1	OK1-33421	221
			39	OM8KW	68	2	OK1-11861	182
			40	OK1UFM	66	3	OK1-27176	75
			41	OM6AR	36	4	OK1-31341	70
			42	OK1DSU	32	5	OK2-9329	65

Při rovnosti bodů rozhodl větší počet bodů v prvních 30 nebo 60 minutách.

Deník pro kontrolu: OK1OFM (op. OK1LV), OK1BB, OK1DX, OK1ES, OK4CW.

Letošní ročník se opět povedl. Účast výborná, deníků došlo k hodnocení 123 + OK1OFM. Nově byly zavedeny kategorie SSB a QRP. Očekávali jsme, že se tím účast ještě zvýší, ale musím konstatovat, že ten nárust nebyl až tak velký.

Kromě stanic, které poslaly deník, se závodu zúčastnilo prokazatelně dalších 50 stanic (jen mne trochu mrzí, že z OM došlo málo logů – závodu se zúčastnilo dalších 17 OM). Všimil jste si jistě i účasti několika stanic ze zahraničí (9A, DL, F, G, HB9 – bohužel logy nedošly). Sice neudělaly až tak velké množství QSOs, ale ani jednou to nebyly unikátní značky. V denících se objevily ještě 3 značky 1x nebo 2x – tato spojení nebyla započítána.

Jen pro zajímavost – teoreticky na CW se dalo pracovat maximálně se 106 stanicemi a na SSB s 94 stanicemi. Z Plzeňského kraje se zúčastnilo 17 stanic, nejvíce v historii závodu.

Absolutním vítězem se stal Zdeněk, OK1-33421, který také získal největší pohár. Gratulujeme! Vítězné kategorii MIX, CW, SSB obdržel originální poháry, jejichž sponzorem je řa. Kabex Holýšov. Vítěz kategorie QRP obdržel diplom + malé překvapení.

Ceny věnovali, tak jako vždy, naši sponzoři Tiskárna Bílý slon Plzeň a OK MOGUL OIL Plzeň. Zde jsou letos šťastní vylosovaní (štěstí letos přálo především OK1): 1000 ks QSL – OK2QX; 500 ks QSL – OK1IC; 300 ks QSL – OK1LO; 200 ks QSL – OK1BB, OK1AOU; 150 ks QSL – OK1DRU; 100 ks QSL – OK1JX; něco od Mogulu – OK1IF, OK1DOR, OK1JPO, OK1TVL, OK1IA. Tiskárna Bílý slon Plzeň navíc dává (via OK1DRQ – www.tiskarskyls.zde.cz) automaticky všem účastníkům po celý rok báječné slevy na tisk QSL (100 až 250 Kč podle typu QSL, takže např. 1000 ks obousměrných plnobarevných QSL listků s laminací můžete mít pouze za 1080 Kč!).

Vítězům a vylosovaným srdečně blahopřejeme. Všichni ostatní, pokud máte zájem, můžete využít pro vás speciální ceny a slevy na tisk QSL, a to po celý rok až do dalšího ročníku Plzeňského poháru. Zapište si do kalendáře, že další ročník Plzeňského poháru se koná 20. října 2007 a myslíte na to, že v našem závodě pořád platí, že nevyhrává jen vítěz! Těšíme se se všemi a s mnoha dalšími naslyšenou.

Závod vyhodnotil Pavel, OK1DRQ, radioklub OK1OFM Plzeň

FM pohár

Radioklub OK1OPT vyhláší radioamatérský závod s názvem FM Pohár. Závod se pořádá za účelem získání zručnosti na pásmu a sbírání poznatků pro velké závody nejen pro mladé radioamatéry.

Doba konání: každou druhou sobotu v měsíci od 10:00 do 12:00 hodin místního času.

Kategorie:

I. 145 MHz, všechny direktivní kmitočty, max. 5 W out QRP, II. 145 MHz, všechny direktivní kmitočty, nad 5 W out QRO, III. 432 MHz, všechny direktivní kmitočty, max. 5 W out QRP, IV. 432 MHz, všechny direktivní kmitočty, nad 5 W out QRO.

Provoz: platná jsou pouze spojení navázaná provozem FM-FONE (F3).

Výzva: „Výzva FM pohár“ - „Výzva závod“

Soutěžní kód: předává se RS, pořadové číslo spojení a WW-lokátor.

Bodování: za spojení ve vlastním čtvrtci 2 body, v pásmu sousedních čtvrtců 3 body, a v každém dalším pásmu vždy o bod více. Platná jsou jen úplná spojení, a to i se stanicemi, které nesoutěží. Spojení přes převaděče se nepočítají!

CQ WPX SSB Contest 2006					
Kategorie	#	Značka	Body	QSO	PFX
Stance OK					
SO AB HP	1	OK1RI	9 422 700	3 022	1 050
SO AB HP	2	OK1EP	1 154 478	989	533
SO AB HP	3	OL1X (OK4PA)	1 137 213	971	547
SO AB HP	4	OK1AXB	541 310	681	407
SO 15 HP	1	OK3Z	306 240	413	320
SO 15 HP	2	OK2ABU	28 704	112	104
SO 20 HP	1	OK5DX	1 475 187	1 061	597
SO 20 HP	2	OL9Z (OK2PVF)	738 072	764	459
SO 160 HP	1	OK1ES	137 592	311	216
SO AB LP	1	OK1FNJ	673 854	746	437
SO AB LP	2	OK6Y	654 336	742	426
SO AB LP	3	OK2BEN	451 500	576	350
SO AB LP	4	OK1CID	302 302	490	302
SO AB LP	5	OK2BRA	214 393	399	269
SO AB LP	6	OK1BA	197 262	348	281
SO AB LP	7	OK1TC	186 018	347	258
SO AB LP	8	OK7MT	182 595	320	259
SO AB LP	9	OK1MKU	141 792	267	211
SO AB LP	10	OK2BRX	139 004	322	236
SO AB LP	11	OK1CLD	126 312	288	228
SO AB LP	12	OK2WYK	95 186	246	182
SO AB LP	13	OK2SAR	86 765	250	185
SO AB LP	14	OK2TSG	85 655	243	185
SO AB LP	15	OK1BOA	84 728	211	178
SO AB LP	16	OK1CJN	62 496	170	144
SO AB LP	17	OK2SWD	44 020	163	142
SO AB LP	18	OK2MIG	40 296	155	138
SO AB LP	19	OK1UDJ	19 190	111	101
SO AB LP	20	OK2VX	18 432	103	96
SO AB LP	21	OK2PBG	17 892	104	84
SO AB LP	22	OK1FCA	5 586	58	57
SO 20 LP	1	OL6P (OK2WTM)	207 028	411	292
SO 20 LP	2	OK2HZ	84 774	250	199
SO 20 LP	3	OK2DU	29 952	132	117
SO 20 LP	4	OK1KMG	28 614	129	114
SO 20 LP	5	OK2PMS	22 454	118	103
SO 20 LP	6	OK4AZ	20 844	119	108
SO 20 LP	7	OK2ZIL	19 982	118	103
SO 80 LP	1	OL7P (OK1CRM)	238 751	436	271
SO 80 LP	2	OK1WCF	217 035	399	265
SO 160 LP	1	OK1JOK	10 640	81	70
SO 160 LP	2	OK1KZ	2 112	36	32
T/S HP	1	OK1EP	1 154 478	989	533
T/S LP	1	OK1FNJ	673 854	746	437
T/S LP	2	OK1BOA	84 728	211	178
T/S LP	3	OK1CJN	62 496	170	144
SA AB HP	1	OK1KT	1 078 398	863	543

Výsledek: je dán prostým součtem bodů za jednotlivá spojení. Násobiče nejsou.

Vyhodnocení: závod bude vyhodnocovat kolektiv OK1OPT za každý měsíc zvlášť včetně celkového umístění za předešlé měsíce, a to do týdne po závodě.

Ceny: budou udělovány za celoroční výsledky. Stanice s největším počtem bodů ze všech kategorií získává FM pohár, vítězové jednotlivých kategorií získávají plakety. Stanice na prvních třech místech ve všech kategoriích získávají diplom

Hlášení: via PR do boxu OK1DOL@OK0NAG, internetem na E-mail ok1dol@email.cz, telefonicky nebo SMS na č. tel. 732937097, poštou na korespondenčním lístku na adresu: OK1DOL, Libor Kule, 330 32 Kozolupy 185, a to nejpozději do následující středy po závodě. Hlášení musí být zvlášť za každé pásmo a každou kategorii. Musí obsahovat čestné prohlášení, že byly dodrženy povolovací a soutěžní podmínky a že údaje v hlášení jsou pravdivé. Vyhodnocovatel má právo si v případě nejasnosti vyžádat soutěžní deník ke kontrole. Rozhodnutí soutěžní komise je konečné. Výsledky budou uveřejňovány na PR v rubrice ZAVODY, ve vysílání OK1CRA a v amatérských periodikách.

Za OK1OPT Libor, OK1DOL

<7120>

SA 20 HP	1	OK7M (OK1DIG)	2 449 170	1 444	705
SA 20 HP	2	OK1FIA	10 200	60	60
SA AB LP	1	OK1UU	220 860	396	270
SA AB LP	2	OK1FJD	161 500	328	250
SA AB LP	3	OK4DZ	50 908	173	143
SA 20 LP	1	OK2BPU	106 424	260	212
MO ST	1	OL1C	2 698 836	1 566	722
MO ST	2	OL3Z	2 248 802	1 388	713
MO ST	3	OL7T	956 084	851	499
MO ST	4	OL9S	254 916	428	291
MO MT	1	OL7R	8 170 499,00	2 903	1 091
ORP/p AB	1	OK7CM	254 624	381	292
ORP/p AB	2	OK1JOC	126 522	309	213
QRP/p 40	1	OK2BYW	118 862	239	206
QRP/p 160	1	OL4W (OK1IF)	3 315	48	39
Top Evropa (pořadí ve světě)					
SO AB HP	10	OK1RI	9 422 700	3 022	1 050
SO 15 HP	11	T96Q (T930)	1 464 708	1 073	636
SO 20 HP	2	9A15DX (9A9A)	5 557 191	2 563	989
SO 40 HP	2	4N8A (YU1EA)	4 337 646	1 771	771
SO 80 HP	2	YT150T (YZ1ZV)	1 700 850	1 219	575
SO 160 HP	1	S7NQ	541 680	673	370
SO AB LP	4	LY9A	2097431	1484	679
SO 10 LP	11	S57S	5 588	63	44
SO 15 LP	14	UR7M	248 542	400	287
SO 20 LP	2	9A15DX (9A9A)	5 557 191	2 563	686
SO 40 LP	2	AN7FTF	3 036 873	2289	849
SO 80 LP	1	T99D	1 227 450	993	490
SO 160 LP	1	HA8BE	257 400	432	275
SA HP	4	IO3P (IZ3EYZ)	5 985 672	2 301	902
T/S HP	2	UT5UGR	4 149 441	2 155	939
T/S LP	5	DK5DQ	1 189 056	1 005	528
MO ST	6	OE4A	14 967 480	4 279	1 265
MO 2T	6	IE7M	9 362 465	4 046	1 085
MO MT	2	DR1A	25 586 050	7 538	1 435
ORP/p A	2	F5BEG	716 256	734	432
QRP/p 15	2	SQ4HRN	24 768	102	96
QRP/p 20	2	YT150CS	190 218	413	294
QRP/p 40	1	OK2BYW	118 862	239	206
QRP/p 80	1	SQ2DYF	50 315	175	145

HAPPYQSL.COM
BAREVNÉ QSL LÍSTKY
 třeba i s Vaší fotkou
800 ks za 600 Kč
 poštovné v OK ZDARMA
ČERNOBÍLÉ QSL LÍSTKY
NEBUDETE UŽ NIKDY POTŘEBOVAT
ELLI 0808

Tel.: 224 312 588, 777 114 070
Fax: 224 315 434
E-mail: info@ddamtek.cz

DD - AMTEK

U výstaviště 3
170 00 Praha7
Tel.: 220 878 756



NOVINKA - špičkový all mode
TCVR FT-2000 160-6m, 100W
nástupce řady FT-1000MP

Cena 75 900 Kč



Špičkový Ten-Tec ORION II
- transceiver pro nejnáročnější

Nové ceny od
104 890 Kč!



Kompaktní all mode TCVR IC7000
160-6m / 2m / 70cm, 100W



Cena 39 980 Kč

[www.SANGEAN.CZ](http://www.sangean.cz)



ATS909

Kompletní sortiment
přijímačů Sangean



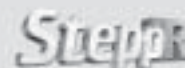
ETON E5



ETON E1



ETON S350



Dálkově laditelné vertikální
a Yagi antény SteppIR

NOVOROČNÍ VÝPRODEJ

Miniaturní 5W all mode TCVR
FT-817ND 160-6m / 2m / 70cm

Cena 16 290 Kč



FT-897D kompaktní all-mode TCVR
160-6m/2m/70cm, 100W

Cena 22980 Kč



...a řada dalších slev na www.ddamtek.cz

Nakupujte výhodně v našem
INTERNETOVÉM OBCHODĚ!

Partner ICOM pro Českou republiku

Už nemusíte přemýšlet, kde nakoupíte levněji



IC-756PROIII

KV+6m transceiver
vyšší třídy
s vestavěným
anténním tunerem

více informací na
<http://www.icomcz.com>



použitá 2m vozidlové stanice
FM od Kč 2100.-



IC-7000

KV+6m+2m+70cm
transceiver v kompaktním
provedení

HCS komunikační systémy s.r.o.
Na Šabatce 4 143 00 Praha 4
tel. 777 144300

KV + 6m PA 1kW

