



Obsah

Klubové zprávy

| | |
|---|---|
| Dodatek ad „Strašák podvojného účetnictví?“ | 2 |
| Dopis ČRK ČTÚ a odpověď | 2 |
| Platba členských příspěvků pro rok 2007 | 4 |
| Subregionální setkání představitelů radioamatérských organizací v Záhřebu | 4 |
| Kongres radioamatérů-železničářů | |
| FIRAC 2006, Ljubljana | 5 |
| Zprávičky | 5 |
| Obsah časopisu Radioamatér v roce 2006 | 6 |

Začínajícím

| | |
|--|----|
| Experimenty z elektroniky - 17 | |
| Čítače | 7 |
| Dekódování pro sedmsegmentové displeje | 8 |
| Specifika posluchačské činnosti | 10 |

Radioamatérské souvislosti

| | |
|---|----|
| Pomozte dostat P3E na oběžnou dráhu, účastněte se „Pixel Action“! | 11 |
|---|----|

Provoz

| | |
|--|----|
| BV7 – tisk štítků na QSL lístky snadno a rychle | 12 |
| Logbook of the World krok po kroku - 1 | 14 |
| DX expedice | 16 |
| Stará dobrá liška | 16 |
| DIG – Z historie | 17 |
| Proč je Scarborough Reef tak vzácný? | 17 |
| Šíření krátkých vln během zatmění Slunce | 19 |
| Radioamatérský provoz, teorie, praxe, zkušenosti - 1..20 | 20 |

Technika

| | |
|---|----|
| Výkonový zesilovač 144 MHz s tetrodou - 1 | 24 |
| Laudatio alias „široký ruční notch filtr“ dle RA 4/06 | 27 |
| Univerzální korekce k TCVRům - 1 | 28 |
| Jak zjistíme maximální teoretický zisk antény? | 38 |

Závodění

| | |
|--|----|
| Kalendář závodů na VKV | 32 |
| Kalendář závodů na KV | 32 |
| Jak vyhrát TOURNAMENT... | 33 |
| Podmínky závodu „Aktivita 160 m“ | 35 |
| WRTC 2006 - kontrola deníků | 36 |

Výsledky závodů

| | |
|---------------------------------------|----|
| OK SSB závod 2006 | 35 |
| WAE DX RTTY Contest 2005 | 36 |
| Závod VRK 2006 | 37 |
| IOTA Contest 2005 | 37 |
| IARU HF World Championship 2005 | 37 |

Různé

| | |
|------------------------|----|
| Soukromá inzerce | 5 |
| Anketa | 39 |

**Obsah ročníku 2006
naleznete na straně 6**

RADIOAMATÉR - časopis Českého radioklubu pro radioamatérský provoz, techniku a sport

Vydává: Český radioklub prostřednictvím společnosti Cassiopeia Consulting, a. s.

ISSN: 1212-9100.

WEB: www.radioamatér.cz.

Tisk: Tiskárna Printo, s. r. o., Dům Járy da Cimrmana II, Gen. Sochova 1379, 708 00 Ostrava.

Distributor: Send Předplatné s. r. o.; SR: Magnet-Press Slovakia, s.r.o.

Redakce: Radioamatér, Ohradní 24 b, 140 00 Praha 4, tel.: 241 481 028, fax: 241 481 042, e-mail: redakce@radioamatér.cz, PR: OK1CRA.

Na adresu redakce posílejte veškerou korespondenci související s obsahem časopisu (příspěvky, výsledky závodů, inzertaty, ...) - vše nejlépe v elektronické podobě e-mailem nebo na disketě (na požádání zašleme diskety zpět).

Šéfredaktor: Ing. Jaromír Voleš, OK1VJV.

Výkonný redaktor: Martin Huml, OK1FUA.

Stálý spolupracovník: Jiří Škácha, OK7DM.

Sazba: Alena Dresslerová, OK1ADA.

WWW stránky: Zdeněk Šebek, OK1DSZ.

Vychází periodicky, 6 čísel ročně. Toto číslo bylo předáno do distribuce 15. 11. 2006.

Předplatné: Členům ČRK - po zaplacení členského příspěvku pro daný rok - je časopis zasílán v rámci členských služeb. Další zájemci - nečlenové ČRK - mohou časopis objednat na adrese redakce, která pro ně zajišťuje i jeho distribuci. Na rok 2007 je předplatné pro nečleny ČRK za 6 čísel časopisu 288 Kč. Platbu, pouze po předběžném projednání s redakcí, poukážte na zvláštní účet, jehož číslo vč. variabilního symbolu vám bude při objednání sděleno; platbu poukázanou na chybný účet nebo bez správného variabilního symbolu lze dohledat jen obtížně. Předplatné pro Slovenskú republiku (342 Sk) zabezpečuje Magnet - Press Slovakia, s.r.o., Šustekova 10, 851 04 Bratislava 5, tel. / fax 00421 2 67 20 19 31-33 (předplatné), 00421 2 67 20 19 21-22 (časopisy), fax: 00421 2 67 20 19 10, e-mail: predplatne@press.sk.

Uzávěrka příštího čísla je 10. 12. 2006

Český radioklub (zkratkou ČRK) je sdružením občanů, které sdružuje zájemce o radioamatérské vysílání, techniku a sport v ČR. Je členem Mezinárodní radioamatérské unie (IARU).

Předchozí předsedové: Ing. Karel Karmasin, OK2FD (1990 jako předseda přípravného výboru), Ing. Josef Plzák, OK1PD (1990-1991), Ing. Miloš Prostecký, OK1MP (1991-2004).

Předseda ČRK: Ing. Jaromír Voleš, OK1VJV.

Členové Rady ČRK: místopředseda, vedoucí pracovní skupiny pro provozní předpisy: Ing. Jiří Němec, OK1AOZ; hospodář: Milan Folprecht, OK1VHF; IARU liaison, diplomový manažer: Ing. Miloš Prostecký, OK1MP; redaktor WWW stránek ČRK: Jan Litomský, OK1XU; vedoucí technické pracovní skupiny, vedoucí pracovní skupiny HST: František Dušek, OK1WC; vedoucí pracovní skupiny pro přípravu stanov, vedoucí pracovní skupiny pro správu nemovitostí: Radek Hofírek, OK2UQQ; vedoucí pracovní skupiny pro QSL službu: Ing. Josef Plzák, OK1PD; KV manažer: Ing. Ivan Pazderský, OK1PI; ředitel OK-OM DX Contestu, výkonný redaktor časopisu Radioamatér: Martin Huml, OK1FUA; VKV a mikrovlnný manažer: Mgr. Karel Odehnal, OK2ZI; VKV Contest manažer: Ondřej Koloničný, OK1CDJ; koordinátor PR: Mgr. Petr Voda, OK1IPV; technické soutěže mládeže: Vladislav Zubr, OK1IVZ; vedoucí pracovní skupiny pro regiony: Bedřich Sigmund, OK1FXX.

Další koordinátoři a vedoucí pracovních skupin: koordinátor sítě FM převaděčů: Ing. Miloslav Hakr, OK1VUM; koordinátor sítě majáků: Ing. František Janda, OK1HH; koordinátor AMSAT: Ing. Miroslav Kasal, OK2AQK; RO/ARDF: Ing. Jiří Mareček, OK2BWN; vedoucí pracovních skupin - pro HF: Ing. Ivan Pazderský, OK1PI; - pro VHF/UHF: Mgr. Karel Odehnal, OK2ZI; - pro mladé a začínající amatéry: Vladislav Zubr, OK1IVZ; - pro EMC: Karel Košťál, OK1SQK, EUROCOM: Ing. Milan Prouza, OK1FYA; - pro Packet radio: Ing. František Janda, OK1HH; - ekonomické: Milan Folprecht, OK1VHF; - regionální: Bedřich Sigmund, OK1FXX; - pro Radioamatérský záchranný systém TRASA: JUDr. Vladimír Novotný, OK1CDA; - pro přípravu stanov ČRK: Radek Hofírek, OK2UQQ; - pro správu nemovitostí: Radek Hofírek, OK2UQQ; - pro přípravu provozních předpisů: Ing. Jiří Němec, OK1AOZ; - pro historickou dokumentaci: Ing. Tomáš Krejča, OK1DXD.

Poznámka: ČRK jako člen IARU spolupracuje s dalšími radioamatérskými organizacemi v ČR; ne všichni koordinátoři jsou členy ČRK.

Revizní komise ČRK: Stanislav Hladký, OK1AGE, Ing. Milan Mazanec, OK1UDN, Jiří Šticha, OK1JST.

Sekretariát ČRK: tajemník a tiskový mluvčí: Petr Čepelák, OK1CMU.

QSL služba ČRK - manažeri: Josef Zabavík, OK1ES, Lýdia Procházková, OK1VAY, Lenka Zabavíková.

Kontakty: Český radioklub, U Pergamenky 3, 170 00 Praha 7, IČO: 00551201, telefon: 266 722 240, fax: 266 722 242, e-mail: crk@crk.cz, QSL služba: 266 722 253, e-mail: qsl@crk.cz, PR: OK1CRA@OK0PRG.#BOH.CZE.EU, WEB: http://www.crk.cz. Zásilký pro QSL službu a diplomové oddělení: Český radioklub, pošt. schr. 69, 113 27 Praha 1.

OK1CRA - stanice Českého radioklubu vysílá výjma letních prázdnin každou pracovní středu od 16:00 UTC na kmitočtu 3,770 MHz (+/- QRM), v pásmu 2 m na převaděči OK0C (Černá hora, 145,700 MHz).

Krajští manažeri ČRK

| Kraj | Jméno, adresa | kontaktní údaje |
|------------------------|--|-----------------------------------|
| Královéhradecký | Bedřich Sigmund, OK1FXX , Spojených národů 1601, 544 01 Dvůr Králové, | 603 548 542, sigmund@elli.cz |
| Liberecký | Ludvík Deutsch, OK1VEA , Podhorská 25 a, 466 01 Jablonec nad Nisou, | vea@quick.cz |
| Moravskoslezský | Ing. Milan Gregor, OK2TSE , J. Matuška 34, 700 30 Ostrava-Dubina, | 596 723 415, milangregor@volny.cz |
| Olomoucký | Karel Vrtěl, OK2VNJ , Lužická 14, 777 00 Olomouc | ok2vnj@ddmolomouc.cz |
| Pardubický | Bedřich Jáněský, OK1DOZ , Družby 337, 530 09 Pardubice, | 466 643 102, ok1doz@seznam.cz |
| Plzeňský | Pavel Pok, OK1DRQ , Sokolovská 59, 323 12 Pzeň, | 737 552 424, ok1drq@quick.cz |
| Středočeský | Leoš Linhart, OK1ULE , Na Výsluní 1296/8, 277 11 Neratovice, | 604 801 488, ok1ule@centrum.cz |
| Ústecký | Ing. Pavel Strahlheim, OK1IPS , Pražská 303, 417 61 Bystřany, | stroggy@mail.sdaz.cz |
| Vysočina | Stanislav Burian, OK2BPV , Břežinova 109, 586 01 Jihlava, | 567 313 713, stabur@volny.cz |

Další krajští manažeri nebyli po sjezdu ČRK dosud jmenováni.

Na obálce: „Pixel Action“ pro družici P3E (článek na str. 11); naše trofeje přivezené z kongresu FIRAC (článek na str. 5); plaketa OK1VSL, „Digitálního krále 2005/2006“ (článek na str. 33); úspěšná česká výprava na MS v ARDF, září 2006 Bulharsko (podrobněji v následujícím čísle); skála v moři – Scarborough Reef (článek na str. 17)



Ing. Milan Mazanec, OK1UDN, ok1udn@seznam.cz

Dodatek ad „Strašák podvojného účetnictví?“

Když jsem odevzdával článek pro minulé číslo Radioamatéra a ani když bylo již toto číslo rozesláno, neměl jsem informaci, o níž se nyní chci se čtenáři podělit. Dozvěděl se ji až představitel ČRK na následujícím zasedání rady Sdružení sportovních svazů, jehož je ČRK členem. Nechal ji prověřit – a byla pravdivá. Je důkazem krásné systematické a systémově čisté práce naší české legislativy. Zde je: „Na základě zákona č. 264/2006 Sb. ze dne 21. 4. 2006, kterým se mění některé zákony v souvislosti s přijetím zákoníku práce, dochází v části šedesáté k následující změně zákona o účetnictví: V § 38a zákona č. 563/1991 Sb., o účetnictví, ve znění zákona č. 669/2004 Sb., se slova „od 1. ledna 2007“ nahrazují slovy „od 1. ledna 2008“.

Přeloženo: V šedesáté části zákona č. 264/2006 ze dne 21. 4. 2006 je ustanovení, které mění § 38a platného zákona o účetnictví tak, že jeho účinnost odsouvá o jeden rok. Přijatý zákon se týká zákoníku práce, mluví o změně

v zákonu o účetnictví – ale informace již úspěšně tají, čeho se vlastně změna týká. No a to je právě ten paragraf o zavedení podvojného účetnictví ve všech právnických osobách. Jeho účinnost byla opět – již podruhé – odložena o rok. Podle informací z obvykle dobře informovaného zdroje, který si – jak je zvykem – nepřál být jmenován, není vyloučen ani další odklad v příštích letech. Prý na tu změnu nejsou připraveny zejména církve. Nenapadá mne jiný komentář, než že „účinnost příslušného paragrafu byla odložena, aniž by to nepřítel zpozoroval“.

A máme tu další pádný důvod, proč se podvojného účetnictví v radioklubech nebát – ještě kromě těch v uvedeném článku. A nepodléhat každé poplašné zprávě. Což právě tato o povinném vedení podvojného účetnictví nebyla puštěna do oběhu právě s cílem škodit? A důkazem, že v tom byla relativně úspěšná, je i snaha o likvidaci klubové stanice a celého klubu jen ze strachu před tím povinným účetnictvím? Přítom zástupce klubu, který se se mnou na toto téma radil v Holicích, na dotaz o majetku a financích klubu odpověděl, že klub žádný společný majetek ani peníze nemá. O čem proboha chtěli v tomto případě podvojně účtovat?

Velmi ošklivá představa na závěr: že budeme muset všichni čist celou sbírku zákonů slovo od slova, abychom náhodou nepřehlédli nějaký paragraf zamíchaný někam, kam nepatří, který by mohl ovlivnit naši činnost. A pro jistotu ještě prověřovat všechny odkazy. Br.

<6602> 

Dopis ČRK ČTÚ a odpověď

Vážený pan
PhDr. Pavel D v o ř á k, CSc.,
předseda Rady Českého telekomunikačního úřadu

Vážený pane předsedo,

obracíme se na Vás jako občanské sdružení sdružující největší počet provozovatelů amatérské radiokomunikační služby v ČR a jako sdružení zastupující české radioamatéry v Mezinárodní radioamatérské unii.

Důvodem našeho podnětu jsou opatření ČTÚ v oblasti náplně kvalifikačních zkoušek operátorů amatérských rádiových stanic, kteří žádají o vykonání dobrovolné zkoušky z telegrafie. Výsledkem těchto opatření je, že uchazeči o průkaz odborné způsobilosti k obsluze stanice amatérské radiokomunikační služby jsou podrobeni zkoušce stejného obsahu a stejné míry náročnosti, jako uchazeči o průkaz pozemního radiotelegrafisty, tj. profesionálního operátora, což je naprosto nebývalé jak z hlediska dosavadní dlouholeté praxe v naší zemi, tak i mezinárodně.

Český telekomunikační úřad v souladu s § 125 odst.3 zákona o elektronických komunikacích (dále jen zákona) a s § 5 odst.8 vyhlášky MIČR č.157/2005 Sb. o náležitostech přihlášky ke zkoušce k prokázání odborné způsobilosti k obsluze vysílacích rádiových zařízení, o rozsahu znalostí potřebných pro jednotlivé druhy odborné způsobilosti, o způsobu provádění zkoušek, o druzích průkazů odborné způsobilosti a době jejich platnosti (dále jen vyhlášky) vydal opatření ČTÚ čj. 29845/2005-613 - „Otázky včetně správných odpovědí pro písemné testy a osnovy ústních zkoušek pro jednotlivé druhy průkazů odborné způsobilosti k obsluze vysílacích rádiových zařízení“. Zde se v oddílu C. - Praktická zkouška z telegrafie - stanoví:

„(1) Praktická zkouška z telegrafie (jen uchazeči o průkaz odborné způsobilosti podle § 2 písm. g) vyhlášky):

a) základní pravidla radiotelegrafního a radiotelefonního provozu, včetně postupů při vysílání tísňových, pilnostních a bezpečnostních signálů a zpráv,

- b) zkratky a značky používané v radiotelegrafním a radiotelefonním provozu,
c) schopnost ručně vysílat v Morseově abecedě a správně sluchem přijímat a zapsat kódové skupiny (směs písmen, číslic a rozdělovacích znamének) rychlostí 15 (patnáct) skupin za minutu a text v jasné řeči rychlostí 20 (dvacet) slov za minutu. Přitom každá kódová skupina obsahuje pět značek a za průměrné slovo textu v jasné řeči se bere slovo o pěti písmenech. Každá číslice nebo rozdělovací znaménko se počítají za dvě značky. Zkouška z vysílání a zkouška z příjmu trvají každá zpravidla 5 minut.
(2) Praktickou zkoušku z telegrafie podle odst. 1. mohou vykonat na vlastní žádost i uchazeči o průkaz odborné způsobilosti podle § 2 písm. h) a i) vyhlášky (amatérská radiokomunikační služba).“

Dopadem úpravy je skutečnost popsaná v úvodu: uchazeči o průkaz odborné způsobilosti k obsluze stanice amatérské radiokomunikační služby (§ 2 písm. h) a i) vyhlášky) jsou podrobeni stejné praktické zkoušce z telegrafie, jako uchazeči o průkaz profesionálního radiotelegrafisty (§ 2 písm. g) vyhlášky).

Vztažení stejných nároků na operátory amatérské služby a na operátory profesionálních služeb nemá oporu v domácí legislativě. Zmíněná vyhláška č.157/2005 Sb. v § 5 odst.3 uvádí:

„(3) Součástí zkoušky k obsluze stanic uvedených

- a) ...
b) ...
c) v § 2 písm. g) je praktická zkouška z telegrafie; na žádost žadatele Úřad umožní vykonat zkoušku z telegrafie i žadateli, který požaduje její vykonání v rámci zkoušky k obsluze stanic uvedených v § 2 písm. h) a i).“

Vyhláška tedy stanoví, že uchazeči o kvalifikaci pozemního operátora skládají praktickou zkoušku z telegrafie povinně, zatímco uchazeči o amatérskou kvalifikaci na vlastní žádost dobrovolně, neurčuje však jakkoli, že zkouška by měla mít pro obě uvažované skupiny uchazečů shodný obsah a náročnost. To by ostatně bylo v příkrém rozporu s dosavadními domácími i mezinárodními zvyklostmi.

Popsaná úprava postrádá oporu též v legislativě mezinárodní. Světová radiokomunikační konference WRC 2003 rozhodla o upuštění od mezinárodně závazného požadavku na zkoušku operátorů amatérské radiokomunikační služby ze znalosti telegrafní abecedy. Tomu odpovídá i znění tzv. sylabu, který je přílohou doporučení CEPT T/R 61-02 - HAREC, jímž je v zemích CEPT harmonizován obsah zkoušek operátorů amatérské služby: požadavky na zkoušku z telegrafní abecedy zde nejsou specifikovány. Obdobně nejsou specifikovány ani jakýmkoli jiným mezinárodním předpisem. Znění doporučení CEPT T/R 61-02 platné do roku 2001 požadovalo zkoušku tempem 12 slov za minutu.

Lze tedy konstatovat, že žádný domácí ani mezinárodní předpis ČTÚ ne-
nutí zkoušet amatéry se stejnou přísností, s níž jsou zkoušeni profesioná-
lové. Z povahy věci samé, zejména z účelu amatérské služby a služeb profesio-
nálních, z obsahu komunikace, způsobu přenosu zpráv a nároků na spolehlivost
přenosu, zcela zjevně plyne, že je opodstatněné klást na amatéry požadavky
umírněnější. **Zněním zákona i vyhlášky je ČTÚ zmocněn, aby přijal tomu
odpovídající opatření.**

K upuštění od povinné zkoušky amatérských operátorů z telegrafie nedošlo
ve světě (a ani v Evropě) ve všech zemích. Je v zájmu provozovatelů amatérské
služby z ČR, kteří budou mít zájem provozovat amatérskou stanici v zemích, kde
je tato zkouška dosud požadována, aby zkoušku mohli složit v domácím prostře-
dí, a znalost telegrafie mohli zahraničním úřadům doložit oficiálním dokladem
České republiky. Je velmi pozitivní, že prováděcí předpisy ZoEK složení takové
dobrovolné zkoušky našim uchazečům umožňují. V zájmu radioama-
térské komunity v ČR je, aby uchazeči o radioamatérskou kvalifikaci
vstupovali na mezinárodní radioamatérská kmitočtová pásma dobře
a kvalitně připraveni, na druhé straně je však také v jejím zájmu, aby
podmínky pro získání radioamatérské kvalifikace nebyly v ČR neopod-
statněně náročnější, než v jiných zemích.

Problém neshledáváme jen v náročnosti, ale zejména v obsahu
zkoušky, který by měl maximálně odpovídat reálnému obsahu činnosti,
již bude uchazeč provozovat. Ve skutečném radioamatérském provozu
je přenášena převážně otevřená řeč doplněná směsí mezinárodních
kódů a zkratk. Operátoři takové texty vysílají a přijímají tempem od
20 slov za minutu výše, avšak sluchem, bez zápisu, zaznamenávají
jsou jen podstatné údaje. Oproti požadavkům uvedeným v opatření čj.
29845/2005-613 radioamatéři nepřenášejí kódové texty a přijímané texty
nezapisují v celém rozsahu. S přihlédnutím k dosavadní tradici zkoušek
z telegrafie u nás a s přihlédnutím k reálné radioamatérské praxi se do-
mníváme, že přiměřenou praktickou zkouškou z telegrafie pro operátory
amatérské radiokomunikační služby by bylo vyslání a příjem (se zápi-
sem) textu v otevřené řeči rychlostí 12 slov za minutu po dobu tří minut.
Také mezinárodní zkratky a značky, používané amatérskými stanicemi,
jsou nepatrným výsekem celého rozsahu zkratk a značek, které využijí
operátoři pozemních stanic, i zde tedy společná osnova zkoušky vede
k neúměrným a nezdůvodnitelným nárokům na uchazeče o radioama-
térskou kvalifikaci.

**Požadavky na znalost telegrafní abecedy tak, jak je stanoví
opatření ČTÚ čj. 29845/2005-613, jsou co do náročnosti nadměrné
a co do obsahu zkoušky mimo reálný obsah radioamatérské
komunikace.**

Dovolujeme si Vás proto požádat, aby

- v opatření ČTÚ čj. 29845/2005-613 byl v oddílu C vypuštěn odstavec (2),
- v opatření ČTÚ čj. 27269/2005-613 byl oddíl Praktická zkouška nahrazen následujícím textem:

„Praktická zkouška z telegrafie:

- schopnost ručně vysílat v Morseově abecedě text v jasné řeči rychlostí nejméně 12 (dvanáct) slov za minutu s nejvýše jednou neopravenou a s nejvýše čtyřmi opravenými chybami,
- schopnost po dobu tří minut správně přijímat a rukou zapsat v Morseově abecedě text vysílaný v jasné řeči rychlostí 12 (dvanáct) slov za minutu s nejvýše čtyřmi chybami,
- přijatý text musí být zapsán latinskými písmeny a arabskými číslicemi; nepřipustné je použití zkratk, těsnopisných znaků atp., nebo technických pomůcek,
- k vysílání lze použít telegrafní klíč ruční nebo telegrafní klíč poloautomatický, který má nejvýše dva ovládací prvky k vytváření teček, čárek a mezer; použití plně automatického klíče (např. s klávesnicí) je nepřipustné,

e) za slovo se pro účely určení rychlosti vysílání při této zkoušce považuje slovo „PARIS“ následované mezerou mezi slovy.“


Od počátku legitimního provozu amatérské radiokomunikační služby na našem území (1930) panovaly mezi dominantní radioamatérskou organizací (již je aktuálně Český radioklub) a státní správou telekomunikací (již aktuálně vykonává Český telekomunikační úřad) obvykle dobré až vynikající vztahy, čehož si Český radioklub nesmírně váží. Pevně proto věříme, že i k tomuto našemu návrhu bude přihlédnuto s plnou vážností. Jsme připraveni poskytnout k němu jakékoli doplňující informace.

S pozdravem za Český radioklub

Ing. Jaromír V o l e š, předseda ČRK

V Praze dne 21.června 2006

<6603>🌐



Předseda Rady
Českého telekomunikačního úřadu
PhDr. Pavel Dvořák, CSc.

Praha, 17. července 2006
Čj. 39 467/2006 - 613


Vážený pane předsedo,

obdržel jsem Váš dopis ze dne 21. června 2006, který se týká požadavku Českého radioklubu o změně požadavků na zkoušku z telegrafie pro operátory amatérských rádiových stanic. Po jeho zvažení a vyhodnocení Vám sděluji, že mezinárodní doporučení, která ČR přijala, zejména pak doporučení CEPT T/R 61-02, vyhláška č. 157/2005 Sb. o náležitostech přílohy ke zkoušce k prokázání odborné způsobilosti k obsluze vysílacích rádiových zařízení, o rozsahu znalostí potřebných pro jednotlivé druhy odborné způsobilosti, o způsobu provádění zkoušek, o druzích průkazů odborné způsobilosti a době jejich platnosti (dále jen „vyhláška“) a následně dva závazné postupy Českého telekomunikačního úřadu k provádění zkoušek z telegrafie, a to: „Otázky včetně správných odpovědí pro písemné testy a osnovy ústních zkoušek pro jednotlivé druhy průkazů odborné způsobilosti k obsluze vysílacích rádiových zařízení“ (čj. 29 845/2005-613) a „Otázky včetně správných odpovědí pro písemné testy zkoušek pro jednotlivé druhy průkazů odborné způsobilosti k obsluze vysílacích rádiových zařízení amatérské radiokomunikační služby“ (čj. 27 269/2005-613), které se Vám zmiňované problematiky dotýkají, podrobně nespécifikují možnost úpravy praktické zkoušky z telegrafie pro radioamatéry v ČR ve smyslu tak, jak ve svém dopise uvádíte.

Po zvažení Vašeho požadavku mohu konstatovat, že se přikláním k Vašemu návrhu a podnět ke změně závazných postupů ve výše zmíněném dopise hodlám Český telekomunikační úřad akceptovat.

Protože předemné závazné postupy Českého telekomunikačního úřadu nejsou opatřeními obecné povahy, nelze pro jejich změny uplatnit postupy, vyplývající ze zákonných norem. Proto před tím než dojde k požadované změně závazných postupů, z důvodu zachování transparentnosti, Český telekomunikační úřad zvažuje tyto změny návrh nových závazných postupů podrobně veřejně diskutovat, a to jejich zveřejněním a na internetových stránkách Českého telekomunikačního úřadu. Po vyhodnocení výsledků veřejné diskuse může být provedena změna předemtných závazných postupů.

S pozdravem



Petr Čepelák, OK1CMU, crk@crk.cz

Platba členských příspěvků pro rok 2007

Vážení přátelé,

konec roku 2006 je pomalu opět tady a s ním období, kdy je třeba uhradit členské příspěvky ČRK pro nadcházející rok. Výše členských příspěvků pro rok 2007 byla stanovena takto:

- řádný členský příspěvek ve výši 600 Kč ročně,
- snížený členský příspěvek ve výši 400 Kč ročně pro členy, kteří nemají jiné příjmy, než dále uvedené, nebo příjmy z kapitálového majetku, a kteří jsou:
 - ve věku od 16 do 18 let včetně,
 - ve věku od 19 do 26 let včetně, pokud se připravují v řádném denním studiu na budoucí povolání,
 - poživatelé starobního nebo invalidního důchodu,
- zvláštní snížený členský příspěvek ve výši 50,- Kč ročně pro členy ve věku do 15 let včetně.

K zaplacení příspěvku můžete využít přiloženou složenku, případně lze zaslat peníze převodem na účet Českého radioklubu, který je 204368309/0800, nebo zaplatit v hotovosti přímo na sekretariátu ČRK.

Způsob úhrady zvolte sami podle toho, co Vám vyhovuje více, důležité je, aby bylo vždy jako variabilní symbol platby použito Vaše členské evidenční číslo. To je uváděno na každém adresním štítku obálky, ve které dostáváte časopis Radioamatér. Pokud své evidenční číslo neznáte, případně si jím nejste jisti, mailujte na crk@crk.cz, nebo volejte na 266 722 240.

Členské radiokluby ČRK obdrží do konce roku 2006 k aktualizaci klubovou kartu a seznam členů, na kterém vyznačí, za které své členy a v jaké výši klub příspěvek platí. Celkovou sumu, prosím, uhradte opět jedním z výše uvedených způsobů, jako variabilní symbol platby se pro tento účel uvádí registrační číslo klubu.

Splatnost členských příspěvků byla stanovena na konec února 2007.

<6604> 

Ing. Miloš Prostecký, OK1MP, ok1mp@volny.cz

Subregionální setkání představitelů radioamatérských organizací v Záhřebu

Ve dnech 14. a 15. října 2006 se v chorvatském Záhřebu uskutečnila informativní schůzka představitelů radioamatérských organizací Bosny a Hercegoviny, České republiky, Chorvatska, Itálie, Maďarska, Polska, Rakouska, Slovenska a Slovinska. ČRK na něm zastupovali místopředseda Ing. Jiří Němec, OK1AOZ, a IARU Liaison Ing. Miloš Prostecký, OK1MP. Zástupce San Marina se omluvil.

1. V úvodu jednání člen EC IARU R1 Nikola Perčin, 9A5W, osvětlil přítomným, proč byli do Záhřebu pozváni zástupci právě uvedených organizací. Vychází to z rozhodnutí EC o tom, o které organizace se jednotliví členové EC starají. Během diskuze bylo konstatováno, že tato skupina se neuzavírá dalším organizacím, pokud bude v budoucnu zájem dalších zástupců účastnit se obdobného jednání.
2. Dlouhá diskuze proběhla okolo právě projednávaného návrhu „CEPT Entry Level licence report (Draft ECC)“. Vyplynulo z ní, že jde o návrh podporovaný RSGB, který v rámci IARU R1 nebyl s jednotlivými organizacemi konzultován. Pokud by vůbec měla tato třída být zavedena, pak by její platnost měla být omezena (např. na 3 roky) a měl by být omezen i přístup k jednotlivým pásmům (např. jako to bylo u naší třídy D). Účastníci se shodli na tom, že stále musí převládat kvalita nad kvantitou.
3. Zástupce OEVSV Ron Eisenwagner, OE3REB, na řadě videozáznamů seznámil účastníky

s problémy PLC. Hlavní problém je v tom, že do dnešního dne neexistuje evropský dokument, který by stanovil požadavky na parametry těchto zařízení. Všeobecně se v současné době jeví jako hlavní problém přístroje, které umožňují propojení jednotlivých počítačů přes elektrovednou síť a jsou již v některých zemích v prodeji. Zde je zapotřebí, aby jednotliví radioamatéři sledovali, zda tato zařízení jsou používána a na případy, kdy dojde k rušení, upozorňovali státní orgány. Též sledovali, co se prodává a prostřednictvím organizací žádali „Obchodní inspekci“, aby zakázala dovoz těchto zařízení. Je zapotřebí o tom informovat i Evropskou komisí!

Na programu druhého dne pak bylo:

4. Národní a regionální nouzová komunikace usku- tečňovaná amatérskou službou. V tomto bodu programu jsme byli seznámeni s uvedenou činností v jednotlivých zemích. Existuje řada zemí, ve kterých jsou radioamatéři – na rozdíl od České republiky – začleněni přímo do záchranných systémů. V jejich rámci mají zpraco-

vány postupy pro tuto komunikaci a pravidelně provozují a trénují tento provoz za účasti těchto složek. Byla též diskutována možnost vysílání zástupců organizací na konferenci o tomto způsobu komunikace, které se pravidelně konají ve finském Tampere. Vzhledem k tomu, že náklady na účast jsou vysoké, bude vhodné tam vyslat společného zástupce, který by pak ostatní informoval o této konferenci (např. ve Vídni).

5. Předseda HRS Petar Miličić, 9A6A, seznámil přítomné s přípravami na další konferenci IARU R1, která se uskuteční ve dnech 14. až 22. listopadu 2008 v Cavtatu. Bližší informace jsou již na webu HRS www.hamradio.hr. V této souvislosti se předpokládá pořádání pravidelných subregionálních porad, kde je možno si vyměnit názory na jednotlivé problémy. Příští rok se toto setkání uskuteční v italském Pordenone, kam pozval účastníky předseda ARI Luigi Belvederi, I4AWX.
6. Nikola Perčin, 9A5W, informoval přítomné o průběhu projektu „Foresight“, který schválila Konference IARU R1 v Davosu. V této souvislosti jsme představili (věnovali zástupcům organizací) naše propagační CD „Radioamatéři pomáhají na cestě k informační společnosti 21. století“. Naše aktivita byla hodnocena kladně.
7. Posledním bodem programu byla problematika sdílení amatérských pásem s bezdrátovými systémy v pásmech např. 2,4 GHz. 9A6A nás seznámil s tím, jak se to HRS snaží řešit v Záhřebu – snaží se, aby uživatelé se stali radioamatéry. Je ale otázkou, zda je tato možnost reálná.

Závěrem je nutno poděkovat představitelům HRS za pohostinnost, včetně hrazení výdajů za ubytování v Záhřebu.

<6605> 

Jiří Peček, OK2QX, j.pecek@email.cz

Kongres radioamatérů–železničářů FIRAC 2006, Ljubljana

Kongres FIRAC se letos poprvé uskutečnil ve slovinské Lublani, v zemi, která ani neměla ustavenou národní skupinu této organizace. Pohříchu tím utrpěla celá organizace kongresu, která byla poněkud zmatená a improvizující. Za Sdružení radioamatérů–železničářů (SRŽ, společná česká a slovenská národní skupina FIRAC) se jednání zúčastnila za české radioamatéry tříčlenná delegace zvolená valnou hromadou: Martin Krupička OK1JMD, ing. Jiří Peček OK2QX a Jiří Štícha OK1JST, ze Slovenska Peter Kozár OM5CX, tč. president SRŽ; soukromě se kongresu zúčastnil také OK1UDN, Milan Mazanec.



Po příjezdu do Lublaně 21. 9. ani jedna z dvou informačních kanceláří (je tam odděleně turistická a železniční) neměla o konání nějakého kongresu železničářů–radioamatérů ani tušení, obvyklí informátoři z řad členů FIRAC chyběli a recepční hotelu na telefonický dotaz odpověděl, že tam žádný kongres není, hotel je plně obsazen a nemá tedy smysl tam někoho posílat. Naštěstí se po příchodu do hotelu vše vysvětlilo a první dojmy všem vyspravila bohatá večeře, po které se sešla k pracovnímu jednání presidentská rada.

Vlastní jednání kongresu probíhalo následujícího dne ve „skleněném“ sále generálního ředitelství drah v Lublani. Za slovinské radioamatéry–železničáře se zúčastnil S59PC Branko Grošl. Během zahajovacího ceremoniálu byli mj. odměněni účastníci KV i VKV závodů, které pořádá FIRAC. Členové naší odbočky získali medaile ve všech kategoriích: zlatou, stříbrnou a bronzovou za práci na KV (OM5GU, OK2QX, OK1JMJ) a bronzovou za práci na VKV (OK1XFJ). Navíc několik dalších našich amatérů získalo diplomy za umístění na předních místech – opět jsme

si na množství i na kvalitu odnášeli nejbohatší žehy ze všech zúčastněných států. Byla také otevřena oficiální kongresová stanice S50FIRAC. Bohužel se záhy ukázalo, že šlo o otevření jen formální – i zde příprava dokonale selhala a dostavil se „balkánský efekt“. Do budovy nebylo možné se bez doprovodu v mimořádné době dostat a navíc stanice byla prakticky nepoužitelná pro vysoké PSV instalované antény (byl to tedy první kongres FIRAC v historii, ze kterého se vůbec nevysílalo, my jsme měli navíc dohodnutý desítky spojení s našimi stanicemi právě na sobotu a nedělní ráno). Škoda, protože i připravená potvrzení o spojení měla mimořádně vkusný design.

Pracovní zasedání kongresu začalo v odpoledních hodinách a prakticky dodrželo předpokládaný program. Účastníci uctili památku členů zemřelých v době od minulého kongresu, mezi skupinu presidentů byla přivítána první žena – Monika Fleischanderl, OE5MOM, z Rakouska. Pak byly předneseny zprávy jednotlivých národních skupin, finanční zpráva a bylo konstatováno, že naše skupina má všechny finanční závazky vyrovnány. Proběhly také volby, které přines-

ly minimální změny. Presidentem zůstává ON4CKC, místopředsedou byl zvolen Geoff Sims, sekretářem ON4CIR a LX1LE byl na další dva roky zvolen revizorem účtů. V závěru byla skupina radioamatérů–železničářů Slovinska přijata mezi řádné členy.

President maďarské odbočky pak pozval všechny k účasti na příštím kongresu, který se bude konat 13.-17. 9. 2007 v Hajduszoboszló poblíž Debrecenu, kde jsou známé termální lázně. Pro rok 2008 připravují kongres Itálie do menšího města mezi Benátkami a Terstem a v roce 2009 by mohlo být pořadatelstvím pověřeno Slovensko.

Mimo organizační záležitosti vybyl jako obvykle čas i na poznávání kultury a přírodních krás navštívené země. Navštívili jsme zámek v Lublani a odjeli vlakem do Kopru a do Piranu na pobřeží Jadranu. Tam měli někteří účastníci problémy s konzumací „plodů moře“ (salát z chobotnic, sepií, krevet ap., následně totéž smažené...). Až na zmíněné organizační nedostatky se kongres, včetně krásného počasí, i v letošním roce vydařil a nám nezbyvá, než připravovat se na další.

<6601>🌐

Zprávičky

DXCC Checkpoint v OK

Aktualizované informace o DXCC Checkpointu v OK (změny poplatků) najdete na stránkách ČRK <http://www.crk.cz/CZ/DXCCCHECKKC.HTM>.

Zapište si do kalendáře:

Pražská radioamatérská setkání - burzy v sálu Odborného učiliště, Učňovská 1, Praha 9 — Hrdlořezy (Jarov) budou probíhat od 8:00 do 12:00 o následujících sobotách:

20. 1. 2007, 17. 3. 2007, 19. 5. 2007, 22. 9. 2007 a 17. 11. 2007.

18. listopadu 2006 se setkání na Jarově bohužel nekoná!

Objednávky stolů: ok1kfx@seznam.cz nebo paket rádio OK1KFX.

Pavel, OK1XPB

Zboží 2006

Jako každoročně, i letos 27. prosince od 18.00 hodin pořádá Radioklub „Zvičina“ OK1KOB ze Dvora Králové nad Labem setkání přátel i nepřátel radioklubu v restauraci Malibu ve Zboží u Dvora Králové.

Široko daleko vyhlášená předsilvestrovská tombola, promítání a hlavně setkání. Zvláštní upozornění pro zavilé: z nepřátel se po setkání stávají přátelé!

Srděčně zve Běda OK1FXX & Co.

Setkání v Kladně

Srděčně zvu všechny na další setkání konané dne 18. 11. 2006 od 13:00 hod. v restauraci U Dvořáků v Kladně, na rohu ulic Cyrila Boudy a Fibichova, proti bance GE Money. Pro nově přichozí bude fungovat navigace na OK0K 145,750 MHz a na OK0BK 439,000 MHz.

Na všechny se těší Silva OK1CEP.

Soukromá inzerce

Prodám toroidní transformátory P: 230 V/50 Hz, S: 0-15-25-40-45-50 V/24 A (odbočky), průměr 17 cm, výška 9 cm. Vhodné např. do PA. Cena 1900 Kč. Druhý P: 230 V/50 Hz, S: 13,5 V/22 A průměr 14 cm, výška 5 cm. Vhodné např. do zdroje pro TRX. Cena 900 Kč. Oba transformátory jsou nové a nepoužité, možno zaslat i na dobírku. Tel. 607 243 310.

Prodám kv tcvr IC751A, ufb stav (první majitel), optional filtr FL-53A (250 Hz/455 kHz), paměťová deska od IK2RND (<http://ronhashiro.htohanet.com/am-radio/ik2rmd-icom-ramboard.html>), original MIC, nový napájecí kabel, uživatelský i servisní manuál (výkresy desek, postupy sladování). 19 000 Kč. Tel. 724 325 188, email p.maly@gmc.net.

Nabídnete: Nikl-kadmiové akumulátory typu KPL10P nebo podobné. Kontakt Jirka SWL, mob. 776 815 353.

Prodám TCVR Alinco DR635E (145+430 MHz). Dvoupásmová VHF/UHF FM radiostanice pro radioamatérská pásma s přijímačem VKV. Zakoupena v květnu/06, výborný stav, málo používaná, doposud bez závad, ještě v záruce. Cena k jednání 11.500 Kč, mobil: 607 505 249.

Prodám příruční digitální osciloskop VELLEMAN HPS5 s napájením DC 9 V/300 mA v brašně 105x220x35 mm - 5 MHz, LCD 64x128 mm, váha 400 g - nový (3500 Kč), pětimístný čítač do 100 MHz (ARA 9, 10/1982) - (1200 Kč), PU120 - (300 Kč), VEF 206 - Rx SSSR - 6xKV, SV, DV - perf. stav (200 Kč), elky E-řada miniat., noval, GU50, 6P36S - info po telef., ručka 2 m FM KENWOOD TR-2500 vč. napájecího adaptéru MS-1 (1800 Kč), Sangean ATS 909 + přísl. - AM, FM, SSB, CW (3800 Kč). Chlubný Al., Arbesova 9, 638 00 Brno, tel. 545 223 751.

Koupím nebo vyměním el. E182CC, PL519 (i více kusů), BF960 (i 20 ks), síťový zdroj pro R4 a skříňku R4 (nebo vyměním za skříňku RM31), GDO do 250 MHz. Chlubný Al., Arbesova 9, 638 00 Brno, tel. 545 223 751.

Prodám TCVR UW3DI vč. WARC (2000 Kč). L. Dufka, Hlíničky 473, 679 63 Velké Opatovice, nebo info na tel. 608 250 863 nebo 516 477 856 - dohoda možná!

Prodám součástky ke stavbě KV lineáru do výkonu 500 W PEP vč. Al chassis – boxu, síť. trať, elektronek aj. Cena dohodou. Osobní odběr nutný. Tel.: 286 891 541.

Obsah časopisu Radioamatér v roce 2006

| Článek | Autor | Číslo | Str. | Článek | Autor | Číslo | Str. | Článek | Autor | Číslo | Str. |
|---|----------------------|-------|------|---|---------------|-------|-------|--|---------------------------|-------|------|
| Klubové zprávy | | | | Pišeme si | | 6115 | 12 | Výsledky závodů VKV | | | |
| Zprávy z QSL služby | OK1ES | 6102 | 3 | Hančín šťastný den na Kozákově | OK1ALK | 6218 | 14 | MOON Contest 2005 | OK2VBZ | 6114 | 30 |
| Zagreb Radio Fest 2005 | OK1VEY | 6117 | 9 | Přípravy a odklady expedice na ostrov Petra I. | K4UEE (OK1KT) | 6219 | 14 | I. Subregionální závod 2006 | | 6316 | 28 |
| Úprava podmínek pro provoz QSL služby | | 6121 | 3 | „Neoficiální“ Mistrovství Česko – Slovenska radioam. | OK2WWM | 6313 | 10 | Memoriál Karla Sokola - OK1DKS | | 6324 | 29 |
| Kurs radioamatérů – telegrafistů | OK1FQT | 6122 | 4 | Moje tisícovky | OK2PJD | 6410 | 12 | II. subregionální závod 2006 | | 6422 | 31 |
| Oprávnění HAREC - proč, co a jak? | OK1XU | 6123 | 2 | Alespoň malé poděkování... | | 6510 | 12 | QRP závod 144 MHz - 2006 | OK1MG | 6525 | 29 |
| Informace k pronájmu míst pro převaděče, majáky a zařízení PR | OK1VJV | 6124 | 2 | HAM RADIO 2006 | OK1AOZ | 6511 | 12 | Výsledky závodů KV | | | |
| Co je to OK QRP klub? | OK2HWP | 6203 | 7 | Neobyčejný Joe | M3LSZ (OK1QM) | 6512 | 13 | OK-OM DX Contest 2005 | OK1FUA | 6234 | 31 |
| K osudu převaděčů OK0E a OK0BE | OK1FM | 6204 | 8 | Dominikánská republika – o vysílání i trochu jinak | OK2ZU | 6411 | 15 | IARU Region I. UHF/Microwave Contest 2005 | | 6235 | 27 |
| O DPH za QSL službu pro nečleny | OK1VJV | 6205 | 4 | Pomozte dostat P3E na oběžnou dráhu, účastněte se „Pixel Action“! | | 6610 | 11 | OK DX RTTY Contest 2005 | OK1MP | 6236 | 29 |
| Občanská sdružení nejsou spolčením kupců | | | | Provoz | | | | Plzeňský pohár 2005 | OK1DRQ | 6237 | 28 |
| - o členských příspěvcích a službách | OK1XU | 6206 | 2 | Jak na americké okresy aneb | | | | WAEDC Contest 2005 | | 6238 | 30 |
| Ohlédnutí za vznikem ČRk - 1 | OK1MP, OK1VJV, OK1XU | 6207 | 6 | „County Hunting“ - po česku - 2 | OK1KT | 6108 | 14 | Soutěž k 20. výročí založení | | | |
| Projekt „BUDOUČNOST“ | OK1PD | 6208 | 5 | Jak jsme vysílali z propasti Macocha | OK2BUH | 6109 | 17 | Radioklubu Rady Evropy | OK2QX | 6305 | 27 |
| S holickými CB-čkáři již podesáté | OK1DOG | 6209 | 8 | DX expedice | OK1AOZ | 6118 | 12 | OK-QRP závod 2006 | | 6322 | 27 |
| SK OK1CVR, OK1FDL, OK2LE, OK2BK1 | | 6210 | 7 | DX expedice | OK1AOZ | 6220 | 16 | CQ WW RTTY DX Contest 2005 | | 6326 | 31 |
| XV. Setkání radioam. a elektroniků ČR šesti 2006 | OK1UPU | 6211 | 8 | Pohotovostní závod Pálení čarodějnic | OK1SRD | 6221 | 17 | CQ WPX CW Contest 2005 | | 6327 | 31 |
| Zahraniční aktivity ČRk v roce 2005 | OK1MP | 6212 | 4 | Q-kódy slaví letos 100 let od svého vzniku | OK2QX | 6222 | 17 | CQ WPX SSB Contest 2005 | | 6328 | 31 |
| Rozpočet ČRk na rok 2006 | | 6301 | 2 | Družice s digitálním provozem - 1 | OK1DDD | 6302 | 14 | OK CW závod 2006 | OK1DRQ | 6329 | 26 |
| Ohlédnutí za vznikem ČRk - 2 | OK1MP, OK1VJV, OK1XU | 6308 | 3 | OK DX TopList na KV | OK1AU | 6303 | 12 | EU Autumn Sprint SSB 2005 | | 6330 | 31 |
| K osudu převaděčů OK0E a OK0BE - pokračování | OK1FM | 6333 | 10 | DX expedice | OK1AOZ | 6315 | 17 | EU Autumn Sprint CW 2005 | | 6331 | 31 |
| Jaroslav Klíma, OK2KK, SK | OK2BMB | 6334 | 2 | Pravidla soutěže OK DX TOPLIST | OK1AU | 6319 | 13 | WAEDC SSB Contest 2005 | | 6332 | 26 |
| 17. Mezinárodní setkání radioamatérů „Holice 2006“ | OK1DOG | 6401 | 2 | Maják OK0EA v pásnu 24 GHz | OK1AY | 6325 | 5 | AKTIVITA 160 m CW - leden až prosinec 2005 | OK1HSF | 6423 | 30 |
| Hamsprít ještě nevydržel! | OK1ARN | 6402 | 2 | Družice s digitálním provozem - 2 | OK1DDD | 6412 | 17 | AKTIVITA 160 m SSB - leden až prosinec 2005 | OK1HSF | 6424 | 30 |
| Ohlédnutí za vznikem ČRk - 3 | OK1MP, OK1VJV, OK1XU | 6403 | 3 | DX expedice | OK1AOZ | 6413 | 19 | Holický pohár 2005 | | 6425 | 31 |
| Padesát let OK1KBI v Horažďovicích | OK1NH | 6404 | 7 | Životní rekord | OK1VW | 6414 | 16 | CQ WW DX Contest 2005 - CW | | 6526 | 31 |
| Workshop „Holice 2006“ | OK2UGS | 6405 | 2 | DIG – Diploma Interests Group – 1 | OK1AMU | 6513 | 14 | CQ WW DX Contest 2005 - SSB | | 6527 | 31 |
| Žádáme o koncesi - 1 | OK1XU | 6406 | 4 | DX expedice | OK1AOZ | 6514 | 15 | OK maraton 2005 - o putovní pohár | | | |
| Hamfest litevských amatérů | LY1DL | 6426 | 16 | Ještě k expedici 3Y0X, tentokrát v přímém kontaktu | OK1QM | 6515 | 19 | Josefa Čecha, OK2-4857 | OK1ULE | 6528 | 29 |
| Prohlášení Československého radioklubu | | | | OK DX TopList na KV 2006/01 | OK1AU | 6516 | 15 | OK SSB závod 2006 | OK1DRQ | 6625 | 35 |
| Federálnímu shromáždění ČSFR, Vládě ČSFR | | 6427 | 4 | Otázky a odpovědi k expedici 3Y0X | K4UEE (OK1KT) | 6517 | 17 | IARU HF World Championship 2005 | | 6629 | 37 |
| 17. mezinárodní setkání 2006 | | | | První spojení v OK na novém pásnu 122 GHz | OK1AY | 6518 | 20 | IOTA Contest 2005 | | 6630 | 37 |
| v Holicích skončilo | OK1VEY | 6501 | 2 | WRTC po česku | OK2EZ | 6519 | 21 | WAEDX Contest 2005 | | 6631 | 36 |
| Dvě nová CD pro radioamatéry | OK1PD | 6502 | 8 | BV7 – tisk štítků na QSL listky snadno a rychle | OK1WCF | 6611 | 12 | Závod VRK 2006 | OK2BIU | 6632 | 37 |
| Informativní KV schůzka IARU Region 1 | OK1MP | 6503 | 2 | DX expedice | OK1AMU | 6612 | 17 | Závodění VKV | | | |
| Informativní KV schůzka představitelů | | | | DX expedice | OK1AOZ | 6613 | 16 | MOON CONTEST – úprava podmínek v r. 2006 | OK2VBZ | 6104 | 30 |
| národních organizací | OK1MP | 6504 | 3 | Logbook of the World krok po kroku – 1 | OK1MP | 6614 | 14 | Kalendář závodů na VKV - únor, březen 2006 | OK1CDJ | 6113 | 30 |
| Novinky v účetnictví radioklubů po 1. 1. 2007 | OK1UDN, OK1XU | 6505 | 6 | Stará dobrá liška | OK2WWM | 6627 | 16 | Kalendář závodů a soutěžení ROB, 2006 | OK1UMY | 6228 | 31 |
| Strašák podvojného účetnictví? | OK1UDN | 6506 | 6 | Proč je Scarborough Reef tak vzácný? | W1HEO (OK1KT) | 6615 | 17 | Kalendář závodů na VKV - duben, květen 2006 | OK1CDJ | 6229 | 28 |
| Žádáme o koncesi - 2 | OK1XU | 6507 | 3 | Radioam. provoz – teorie, praxe, zkušenosti - 1 | ON4WW | 6616 | 20 | Memoriál Karla Sokola, OK1DKS | OK1RH | 6230 | 28 |
| Kongres radioamatérů-železničářů | | | | Šíření krátkých vln během zatmění Slunce | OK2BIU | 6617 | 19 | Kalendář závodů na VKV - červen, červenec 2006 | OK1CDJ | 6317 | 27 |
| FIRAC 2006, Ljubljana | | 6601 | 5 | Technika | | | | Kalendář závodů na VKV - srpen, září 2006 | OK1CDJ | 6420 | 29 |
| Dodatek ad „Strašák podvojného účetnictví?“ | OK1UDN | 6602 | 2 | Externí demodulátor SSB (CW) | | | | Kalendář závodů na VKV - říjen, listopad 2006 | OK1CDJ | 6522 | 29 |
| Dopis ČRk-ČTÚ a odpověď | | 6603 | 2 | ke KV přijímači R4 (TESLA) | OK2BK | 6101 | 23 | Kalendář závodů na VKV - prosinec 2006, leden 2007 | OK1CDJ | 6622 | 31 |
| Platba členských příspěvků pro rok 2007 | OK1CMU | 6604 | 4 | NVIS antény pro krátké vzdálenosti | OK2QX | 6103 | 25 | Závodění KV | | | |
| Subregionální setkání představitelů | | | | Pověry a mýty kolem SWR/PWR-měrů pro KV - 5 | OK1AYY | 6110 | 26 | Kalendář závodů na KV - únor, březen 2006 | OK1NYD | 6112 | 31 |
| radioamatérských organizací v Záhřebu | OK1MP | 6605 | 4 | USB Interfáce II | OK1WCF | 6111 | 22 | Kalendář závodů na KV - duben, květen 2006 | OK1NYD | 6231 | 30 |
| Začínajícím | | | | Zkrácená anténa Windom pro pásma 160 a 80 m | OK1MMN | 6116 | 19 | OK-OM DX Contest - Došlé logy | OK1FUA | 6232 | 31 |
| Experimenty z elektroniky - 12 | | | | Toroidy v praxi | OK2QX | 6125 | 28 | Pozvánka na závod o Holický Pohár | OK1DXF | 6233 | 3 |
| Dvojitelné výstupní obvody | N0AX | 6119 | 5 | Antena HexBeam pre pásmo 7 MHz | OK3UJ | 6223 | 25 | Kalendář závodů na KV - červen, červenec 2006 | OK1NYD | 6318 | 29 |
| Polovodičové spinače | N0AX | 6120 | 6 | Čuchometr - voltmetr 20 Hz - 1000 MHz | OK1AYY | 6224 | 26 | Kalendář závodů na KV - srpen, září 2006 | OK1NYD | 6421 | 29 |
| Experimenty z elektroniky - 13 | | | | Klávesnice (nejen) k IC-706 | OK1DAE | 6225 | 18 | Kalendář závodů na KV - říjen, listopad 2006 | OK1NYD | 6523 | 30 |
| L-články | N0AX | 6214 | 9 | Poznámka k uzemnění v paneláku a k LW ant. | OK1AYY | 6226 | 24 | ME v ROB žáků do 15 let - naši mistři | OK1UMY | 6524 | 29 |
| Triky pro práci s osciloskopem | N0AX | 6215 | 10 | SWR anténní analyzátor | OK1DNG | 6227 | 22 | Jak vyhrát TOURNAMENT | | | |
| Posloucháme, posloucháte... | OK1-11861 | 6216 | 13 | Jednoduchý obvod ALC | OK1DNG | 6306 | 21 | a stát se králem digitálních módů | OK1VSL | 6623 | 32 |
| QSL listky a posluchači (ne jenom) | OK1-11861 | 6307 | 11 | Stabilizátor s malým úbytkem napětí | OK1AYY | 6309 | 18 | Kalendář závodů na KV - prosinec 2006, leden 2007 | OK1NYD | 6624 | 31 |
| Experimenty z elektroniky 14 | | | | Vliv izolace na rezonanční kmitočty antény | OK2QX | 6310 | 18 | Podmínky závodu „Aktivita 160 m“ | OK1PI | 6626 | 35 |
| Tranzistorový zesilovač s uzemněnou bází | N0AX | 6311 | 6 | Impedance a antény - 1 | OK2BUH | 6314 | 22 | WRTC 2006 - kontrola deníků | WRTC 06 Committee (OK1QM) | 6628 | 36 |
| Kirchhoffovy zákony | N0AX | 6312 | 8 | Pájení bez olova od r. 2006 – změny ...? | OK1DNG | 6320 | 25 | | | | |
| Experimenty z elektroniky - 15 | | | | Elektromagnetická vazba | | | | | | | |
| Multivibrátor | N0AX | 6407 | 9 | anténních přizpůsobovacích obvodů – 1 | OK2FEI | 6335 | 19 | | | | |
| Nábojová pumpa | N0AX | 6408 | 8 | Blesk a přepětí – systémová řešení ochran; | | 6415 | 32 | | | | |
| Začínajícím radioamatérům | OK1-11861 | 6409 | 11 | upozornění na odbornou publikaci | | | | | | | |
| Experimenty z elektroniky - 16 | | | | Elektromagnetická vazba | | | | | | | |
| Transformátor | N0AX | 6508 | 10 | anténních přizpůsobovacích obvodů – 2 | OK2FEI | 6416 | 23 | | | | |
| Theveninovy ekvivalenty | N0AX | 6509 | 9 | Impedance a antény - 2 | OK2BUH | 6417 | 26 | | | | |
| Experimenty z elektroniky 17 | | | | Univerzální modul USB na sériové rozhraní | OK1CDJ | 6418 | 25 | | | | |
| Dekódování pro sedmsegmentové displeje | N0AX | 6607 | 8 | Široký ruční notch filtr | OK1AYY | 6419 | 20 | | | | |
| Čítače | N0AX | 6608 | 7 | Elektromagnetická vazba | | | | | | | |
| Specifika posluchačské činnosti | OK1-11861 | 6609 | 10 | anténních přizpůsobovacích obvodů - 3 | OK2FEI | 6520 | 26 | | | | |
| Radioamatérské souvislosti | | | | Impedance a antény - 3 | OK2BUH | 6521 | 24 | | | | |
| I koníček by měl respektovat bezpečnost | OK1MVS | 6105 | 11 | Drobná úskalí značení R a C | OK1AYY | 6618 | 2 ob. | | | | |
| Murphyho a Parkinsonovy zákony | | | | Laudatio alias „široký ruční notch filtr“ dle RA 4/06 | OK1DNG | 6619 | 27 | | | | |
| pro radioamatérskou činnost | OK1AYY | 6106 | 10 | Univerzální korekce k TCVRúm - 1 | OK1AYY | 6620 | 28 | | | | |
| Vznik a zánik TESLY Vrchlabí | OK1NR | 6107 | 8 | Výkonový zesilovač 144 MHz s tetrodou – 1 | OK1WPN | 6621 | 24 | | | | |

H. W. Silver, NOAX, upraveno podle QST 1 a 2/2006

Experimenty z elektroniky – 17

Čítače

Hodně z analogových zařízení, která využíváme pro náš koníček, je podporováno digitální elektronikou; téměř všude se můžeme také setkat s čítači – v časovacích obvodech, počítadlech apod. Tento díl našeho seriálu bude věnován levným a univerzálním integrovaným obvodům, které lze použít v mnoha těchto aplikacích.

K zapamatování

Synchronní čítač – všechny stupně čítače reagují na vstupní signál současně

Sériový čítač – každý následující stupeň čítače reaguje na vstupní signál postupně

Úvod

Podíváte-li se pod kryt moderního transceiveru konstruovaného podle současných zásad, najdete zde celou řadu integrovaných obvodů – černých součástek s mnoha vývody; většina z těchto obvodů jsou obvody digitální, číslicové. Zabezpečují nejrozličnější činnosti – od funkce několika jednoduchých logických hradel až po komplexní obvody např. pro digitální zpracování signálů. V mnoha případech je jejich funkce založena na zpracovávání pulsů a hodinových signálů z časovacích obvodů, displejů, signalizačních obvodů nebo ovládacích prvků zařízení. Tyto funkce vyžadují používání tzv. čítačů – ty mohou být sestaveny z diskretních součástek nebo skryty v pouzdrech složitých integrovaných obvodů.

Základní informace o čítačích

Základním stavebním kamenem čítačů je jeden z digitálních logických obvodů, který se nazývá klopný obvod, hantýrkou také flip-flop. Setkali jsme se s ním již ve třetím dílu, věnovaném integrovaným časovačům (RA 3/2004) a v díle 15 (RA 4/2006), pojednávajícím o multivibrátorech.

Výstupy klopného obvodu se mohou měnit mezi dvěma stavy; jakýkoli vstupní signál pak vyvolá změnu stavu – přepnutí – konfigurace výstupů. Protože klopný obvod má jen dva výstupní stavy,

při jakékoli další změně se opět mění stav každého z výstupů.

Čítače jsou vlastně digitálními děličkami, které nedělí čísla, ale kmitočty. Má-li např. signál přiváděný na vstup klopného obvodu tvar pulsů o kmitočtu 100 Hz, budou se stavy výstupů obvodu, zahrnující specifické kombinace logických nul a jedniček, periodicky opakovat s kmitočtem 50 Hz, obvod tak prakticky vydělí vstupní kmitočet dvěma. Řazením klopných obvodů za sebou do kaskády propojením výstupu jednoho obvodu se vstupem obvodu následujícího je možné zajistit tolik jednotlivých dělení dvěma, kolik jich budeme potřebovat.

Na obr. 1 vidíme, jak jsou vzájemně propojeny dva klopné obvody typu D, aby byl vstupní signál dělen čtyřmi. CLK označuje vstup klopného obvodu (má význam tzv. hodinového signálu, clock) a Q označuje jeho výstupy. Vodorovná čárka nad Q ukazuje, že tento výstup je vždy v opačném stavu oproti vývodu Q: má-li Q hodnotu 1, pak \bar{Q} bude nula a naopak. Vývod D je vstupním vývodem klopného obvodu, kterým lze nastavit, jak budou výstupy obvodu reagovat na vstupní signál. Signály na vývodech Q představují výstupy obvodu.

Obrázek rovněž ukazuje pravdivostní tabulku a stavový diagram. Pravdivostní tabulka popisuje, jak se mění výstupy obvodu v reakci na vstupní pulsy (označené CNT). Každý další vstupní puls způsobí, že výstupy Q přejdou do následující kombinace stavů. Po čtyřech změnách vstupů se výstupy opět ocitnou ve stavu shodném s původním výchozím stavem. Počet různých kombinací stavů, v nichž se mohou vyskytovat výstupy čítače, se nazývá modulem. Stavový diagram v pravé straně obrázku ukazuje,

jak s příchodem každého vstupního pulsu mění čítač stav svých výstupů. Čísla v každém kroužku odpovídají jednotlivým řádkům pravdivostní tabulky a stavům čítače.

Pravdivostní tabulka udává kombinaci výstupů obvodu, tvořících binární (dvojkové) číslo. Popsaný čítač umí počítat čtyři vstupní pulsy, označené 0 až 3. Přidáme-li další třetí klopný obvod, budeme mít v našem binárním čísle další třetí bit, takže obvod bude pak mít celkem 8 různých stavů (modul bude 8) a výstupy budou tvořit binární čís-

la od 0 do 7. Čítače lze charakterizovat také počtem bitů ve výstupním binárním čísle, takže čítač z obr. 1 je čítačem dvoubitovým.

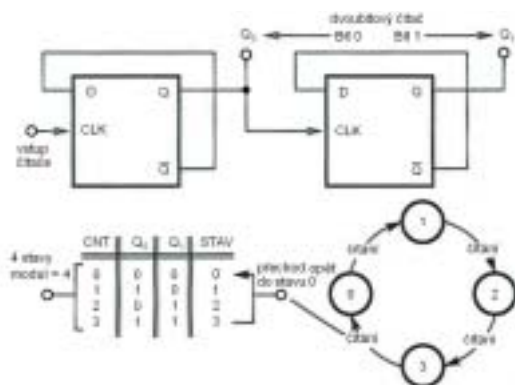
Synchronizace

Čítač z obr. 1 je příkladem sériového čítače. Vstup na levé straně způsobí, že se stav prvního klopného obvodu změní a jeho výstup pak vyvolá změnu stavu klopného obvodu druhého. Změny výstupů „procházejí“ postupně čítačem. Existuje zde ale jeden problém: V průběhu tohoto procesu existuje krátký časový interval, během něhož nejsou výstupy ve správném stavu. Přechází-li např. čítač ze stavu 1 do stavu 2, jsou oba výstupy ve stavu 0, dokud nezareaguje druhý klopný obvod a dokud se jeho stav neustálí. To sice v některých aplikacích nemusí představovat problém, pokud ale má čítač dodávat data do mikroprocesoru nebo ovládat nějaký spínač, mohou takové přechodové stavy nebo krátkodobé neregulérnosti vyvolat neočekávané chování.

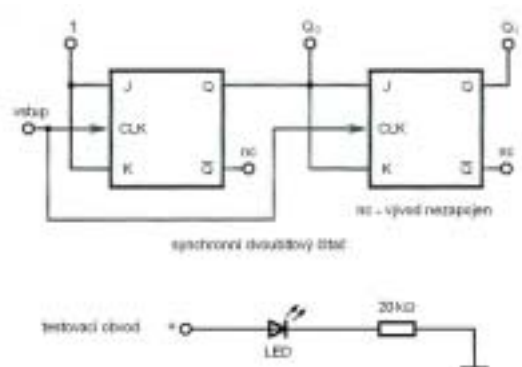
Řešením problému přechodových (někdy se také používá termín hazardních) stavů může být také použití synchronních klopných obvodů, aby se jejich stavy měnily současně – pak se jedná o tzv. synchronní čítač. Vytvoření synchronního čítače vyžaduje použití klopných obvodů typu J-K podle obr. 2. Dvoubitový synchronní čítač má opět stejný počet a pořadí stavů jako dvoubitový čítač asynchronní, prochází ale jednotlivými stavy vždy ve správném pořadí, bez přechodových stavů.

Synchronní čítače prakticky

Typických čítačů s popisovanou funkcí najdete v katalogích různých výrobců mnoho typů; i když jejich činnost může být v zásadě totožná, mohou se lišit použitou technologií výroby a z toho plynoucími parametry, např. maximálními přípustnými napětími, rychlostí reakce a dalšími vlastnostmi. Vyplatí se proto podívat se alespoň na základní parametry součástky, s níž budete pracovat. Určitě stojí za upozornění, že se můžete setkat se součástkami tzv. řad TTL, které se v číslicové technice používaly před časem, jejichž napájecí napětí je 5 V. V našem seriálu jsou popisovány obvody, využívající čítačů, dekodérů apod. zhotovených technologií CMOS,



Obr. 1. Dvoubitový sériový čítač sestavený z klopných obvodů může počítat od 0 do 3 ve spojitě probíhající řadě.



Obr. 2. Synchronní čítač využívá klopné obvody typu J-K a mění stav všech výstupů současně. Tím je omezen výskyt přechodových stavů na jeho výstupech.

keré pracují s napájecím napětím větším, např. 12 V, mohou být ale zase choulostivější z hlediska statické elektřiny, přivedené např. náhodným dotykem na jejich vývody. Podrobněji viz zmínka o několik odstavců dále. Obvody CMOS řady 4000 mohou být na výstupech zatíženy proudem nejvýš 0,5 mA, proto se pro pokusy musí používat takové druhy diod LED, které na tak malý proud ještě svítí.

Typické čítače uvedeného druhu, jako např. 4029, obsahují v jednom pouzdře i jiné obvody a mohou vykonávat i některé další užitečné funkce. V nejjednodušší konfiguraci je 4029 čtyřbitový synchronní čítač, který počítá pulsy, přivedené na jeho vstup CLOCK. Stav výstupů Q1, Q2, Q3 a Q4 tvoří hexadecimální (šestnáctkové) číslo v rozmezí od 0 do 15 v 16 stavech. Čítač 4029 může čítat ale také od 0 do 9 v deseti stavech, uzemníme-li vývod BINARY/DECADE. Může se tedy chovat také jako dekadický čítač. Ať je využíván jako dekadický nebo jako binární čítač, vývod CARRY OUT (nebo OUT) změní stav z 1 na 0, jakmile čítač dosáhne svého maximálního stavu (9 nebo 15). Vlastní počítání běží, je-li pin CARRY IN (nebo ENABLE) uzemněn.

Obvod 4029 může čítat také zpětně – dolů. O tom rozhoduje vývod napětí na vývodu UP/DOWN – je-li tento pin uzemněn, čítá čítač 4029 dolů. V tomto módu se binární číslo definované výstupy obvodu zmenšuje s každým příchodným vstupním pulsem a výsledné číslo se pohybuje od 0 do maxima 9 nebo 15.

Možná ještě zajímavější vlastností čítače 4029 je to, že jeho vnitřní klopné obvody lze nastavit – naprogramovat, „předvolit“ tak, že počítání začnou od jiného čísla, než od nuly. Nakonfigurujeme 4029 tak, aby čítal dolů a obvod „naprogramujeme“ na 5 (uvědomte si, že 0 se počítá jako samostatný stav). Jak pak budou přicházet vstupní pulsy, budou výstupy čítače mít postupně hodnotu 4, 3, 2, 1 a pak 0. V tomto okamžiku, tedy při pátém pulsu, se výstupní pin OUT změní z 1 na 0. Číslo, od kterého má čítač začít počítat, se nastaví – naprogramuje tak, že na

vstupy J1 až J4 se přivede požadovaná hodnota předvoleného čísla v binární formě, k vlastnímu „naprogramování“ čítače pak dojde po přivedení napěťového pulsu na vývod PRESET ENABLE. Uvedené vlastnosti obvodu 4029 lze tedy stručně charakterizovat slovy binární dekadický obousměrný čítač s předvolbou.

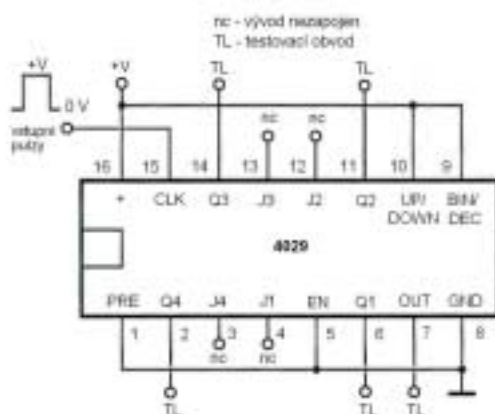
Experimentujeme s obvodem 4029

Než začneme s vlastním experimentováním, je užitečné si připomenout dvě zásady pro práci s digitální elektronikou. Zpráve integrované obvody CMOS, mezi které patří i řada 4000, mají velmi nízkou spotřebu a na svých vývodech nesnášejí statickou elektřinu. Při instalování nebo odstraňování jakékoli součástky z pokusné desky mějte jeden prst přiložený na zemní vývod obvodu.

Za druhé, velikost digitálních signálů by měla být blízká buď hodnotě napájecího napětí, nebo potenciálu obvodové země. Používáte-li pro napájení zdroj 12 V, musí být vstupní signály buď 12 V nebo 0 V, vhodným vstupním signálem nebude puls o velikosti 5 V. Zkontrolujte, zda výstup vašeho generátoru funkcí může poskytovat pulsy o amplitudě 12 V a pokud ne, napájejte váš obvod napájecím napětím 5 V, které získáte např. použitím napěťového regulátoru typu 7805. Zkontrolujte rovněž, zda můžete výstupní úroveň vašeho generátoru nastavit tak, aby výstupní pulsy měly minimální hodnotu kolem 0 V. Žádný ze vstupních pinů obvodu nenechávejte nezapojen – buďto ho uzemněte, nebo ho připojte na kladné napájecí napětí, abyste se vyhnuli vzniku chybových stavů.

Z LED diod si podle obr. 2 zapojte 5 kontrolky, které využijete jako testovací obvody. Připojte je na každý z vývodů Q a také na pin OUT, takže kladné napětí na každém z těchto vývodů rozsvítí odpovídající diodu.

Obvod 4029 zapojte podle obr. 3 jako binární čítač, čítající VPŘED. Na vývod INPUT přiveďte



Obr. 3. Pro experiment využijeme základní obvod pro čítač 4029. Tento obvod bude počítat od 0 do 15.

obdélkový signál o kmitočtu 1 Hz a pozorujte diody LED, které budou postupně „počítat“ od nuly (žádná z nich nebude svítit) až do 15 (budou svítit všechny).

Vodič připojený k vývodu UP/DOWN pak odpojte od kladného napájecího napětí a připojte na zem; pozorujte, jak budou diody LED počítat „dolů“.

Odpojte vodič spojující vývod BINARY/DECIMAL z kladného napájecího napětí a připojte ho na zem; vývod UP/DOWN zapojte zpět na kladné napětí. Diody budou nyní „počítat“ do 9 (výstupy Q0 a Q3 budou zapnuty, Q1 a Q2 vypnuty), pak se bude cyklus čítání opět opakovat.

Můžete experimentovat s přednastavením čítače tak, že vstupy J připojíte buď k zemi nebo ke kladnému napětí a pak na okamžik připojte vývod PRESET ENABLE na kladné napětí.

Jaké součástky budeme potřebovat?

- obvod 4029 nebo nějaký ekvivalent – čítač vpřed/vzad
- 5 ks nízkopříkonových nebo vysoceseřivých LED
- 5 ks odporů 20 kΩ 0,4 W nebo 0,6 W

<6608>

Dekódování pro sedmsegmentové displeje

Blikající kontrolky a diody LED vypadají zajímavě, jednoduše zjistit z takových informací hodnotu nějakého čísla je ale obtížné. Budeme se proto věnovat rozšíření čítače z předchozí kapitoly tak, aby jeho výstupy byly zobrazeny v číselné formě.

K zapamatování

Enkodér – transformuje signálová data do kompaktnějšího tvaru nebo do formátu příslušně definovaného kódu pro nějaké specifické účely.

Dekodér – „překládá“ datové signály z kódovaného formátu do tvaru vhodného pro ostatní obvody nebo pro zobrazení na displeji.

Nedefinovaný, nelegální stav výstupu nebo vstupu – kombinace vstupních signálů pro enkodér nebo dekodér, pro kterou nejsou definovány výstupní kombinace.

Úvod

Přemýšleli jste už o tom, jakým způsobem jsou digitální signály převáděny do červených nebo zelených

číslic na displeji, zřetelně srozumitelných třeba pro operátora obsluhujícího transceiver? Pro transformaci informací z oblasti elektronických signálů do formy přijatelné pro lidskou obsluhu existuje mnoho způsobů. Protože se jedná o obecný problém, jsou katalogy výrobců plné součástek vhodných pro tyto účely – naleznete je tam pod heslem **dekodéry**.

Nejjednodušší typ dekodéru dostává na svůj vstup binární čísla a transformuje je do tvaru čísel „normálních“ – dekadických. Na příklad čítač z minulé kapitoly našeho seriálu generuje na svých výstupech čtyřbitové binární číslo v rozmezí 0 až 15. Toto číslo můžeme dekodovat, tedy zjistit jeho „normální“, desítkovou hodnotu, podle kombinace svítících a tmavých diod LED v testovacím přídávku podle předchozí kapitoly. Budeme-li se ale pokoušet o to, aby výstup vypadal tak, že se pro

každý další vstupní impuls změni stav pouze jedné diody, budeme muset zkonstruovat jiný obvod.

Takovou součástkou je např. dekodér převádějící kód B na dekadické číslo (1 z deseti) 4028. I zde opět platí informace z úvodu předchozí kapitoly, – i tyto obvody lze vyrábět různými technologiemi a mají tedy různé parametry, i když logické funkce, které zajišťují, jsou třeba shodné s činností obvodu jiného. Věnujte proto výběru součástek pozornost a seznamte se s údaji v katalogích výrobců nebo prodejců.

Nejprve si stáhněte z internetu (např. z adresy www.ee.washington.edu/stores – Library of Data Sheets – Logic CMOS – 4xxx series) katalogový list této součástky. Najdete v něm také schéma vnitřní struktury tohoto dekodéru, která je odpovědná za toto kouzlo. Při pohledu na schéma je zřejmé, že takový obvod by se z jednotlivých integrovaných obvodů nebo dokonce z jednotlivých diskretních součástek sestavoval jen velmi obtížně. Hned je jasné, proč jsou integrované dekodéry tak užitečné.

Funkce dekodéru, resp. reakce jeho výstupů na různé vstupní signály, je vymezena pravdivostní tabulkou, kterou jako základní dokument najdete také v katalogovém listu. Pro libovolnou kombinaci vstupů, která vytváří číslo v rozmezí od 0 do 9, je „zapnut“ – připojen na úroveň HIGH (odpovídající napětí V_{DD} , které je téměř rovno napájecímu napětí) právě jeden výstupní pin. A jak je to pro další čísla 10–15? Protože se jedná o dekodér pro binárně zakódované dekadické číslo, jsou takové hodnoty považovány za nelegální a proto není sepnut žádný z výstupních pinů. B se vztahuje na desítkovou hodnotu od 0 do 9 v binárním formátu.

Zkusme, jak takový dekodér bude pracovat ve spojení s výstupem našeho čítače. Sestavme si ještě jednu sadu testovacích přípravků z LED diod a rezistorů z minulé kapitoly. Obvod pak zapojte podle obr. 1; bude zde poměrně dost vodičů, každý

spoj proto zkontrolujte (dobrým zdrojem barevných vodičů může být např. odřezek telefonního kabelu, obsahující mnoho izolovaných drátů s různými barvami izolace). Zkontrolujte, zda jsou diody LED orientovány správně, tedy zda jsou jejich anody připojeny k výstupům obvodu 4028 a zda diody svítí pouze tehdy, je-li odpovídající výstupní pin dekodéru na úrovni HIGH. Dekódování bude zřetelnější, uspořádáte-li diody do jedné řady, kde jejich poloha bude odpovídat posloupnosti čísel od 0 do 9.

Začněte s čítačem nastaveným pro čítání VPŘED v módu DECIMAL. Jednotlivé diody LED by se měly postupně rozsvěcovat a zhasínat podle toho, jak čítač postupuje od 0 do 9, cyklus pak začíná opět od 0. (Ti z vás, kteří si zhotovili testovacích LED diod ještě víc, je mohou využít k současnému sledování jak binárních hodnot, tak i změn výstupů dekodéru 4028). Všimněte si, že i když signál není souměrný (úseky ON a OFF nejsou dlouhé přesně 50 % celé periody), odpovídá kmitočtu pulsů na jednotlivých výstupech dekodéru desetině kmitočtu pulsů ve vstupním signálu pro čítač. Změňte nastavení čítače tak, aby čítal VZAD (DOWN) a uvidíte, že sekvence spínání LED diod na výstupu bude opačná.

Dále změňte nastavení čítače, aby počítal vpřed (UP) v binárním módu, takže výstupní hodnoty se budou měnit od 0 do 15. Pozorujte, co se stane, když vstup dekodéru dosáhne hodnoty 10 – žádná z diod připojených na výstupy nebude svítit; obdobně se bude obvod chovat i pro dalších šest načítání až do okamžiku, kdy bude opět zapnuta dioda odpovídající 0. To jsou právě ty kombinace vstupních stavů dekodéru, které jsou pro daný režim nelegální a výstupy dekodéru je ignorují. Pokud byste potřebovali mít k dispozici sadu výstupů zahrnujících všech 16 načtení, museli byste použít dekodér „1 z 16“, např. typy 4514 nebo 4515.

Sedmisegmentové displeje

Bylo by pohodlnější pozorovat výstup z vašeho čítače přímo jako číslici – pro tento účel mohou do hry vstoupit displeje z diod LED, viz obr. 2. V takovém displeji – používá se rovněž název číslicovka – je zkombinováno několik samostatných diod LED, které mají tvar úseček nebo úzkých obdélníků,

segmentů. Diody jsou uspořádány tak, že skládají tvar číslice 8 a vhodnou kombinací svítících a tmavých (v daný moment nenapájených) segmentů umožňují znázornit všech 10 číslic a kromě toho i několik dalších symbolů pro šestnáctkové hodnoty, vytvářejících stylizované znaky A, b, C, d, E a F. Některé displeje obsahují i další samostatnou diodu LED pro desetinou tečku.

Takové displeje sice zjednodušují problém odečítání hodnot pro obsluhu, na druhé straně ale vyžadují použití dalších obvodů – z hlediska binární elektroniky jsou svítící obrazce vyžadující jednotlivé číslice „nesmyslné“ – to ale představuje malou komplikaci. Stejně jako v případě dekodérů 1 z 10 nebo 1 z 16 ani tyto dekodéry pro sedmisegmentové displeje není efektivní sestavovat z diskretních součástek a jsou proto standardně vyráběny jako specifické integrované obvody.

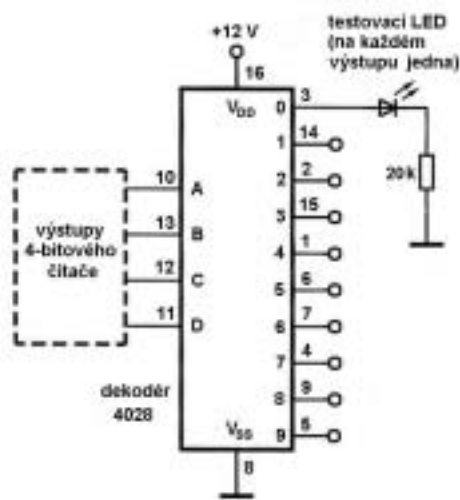
Jedním z jejich typických představitelů je obvod 4511. Obdobně jako v předešlém případě si stáhněte katalogový list tohoto obvodu a podívejte se na jeho vnitřní schéma. I když budete ignorovat sekci klopných obvodů na levé straně schématu, uvidíte, že jeho vnitřní zapojení, které zajišťuje překlad binárního čísla do výstupů pro spínání sedmi segmentů displeje, je opět značně složitě.

Dále se podíváme podrobněji na to, jak jsou konstruovány sedmisegmentové displeje. Z internetu si stáhněte třeba katalogový list displeje HDSP-5703 firmy Agilent (http://www.datasheetcatalog.com/datasheets_pdf/H/D/S/P/HDSP-5703.shtml).

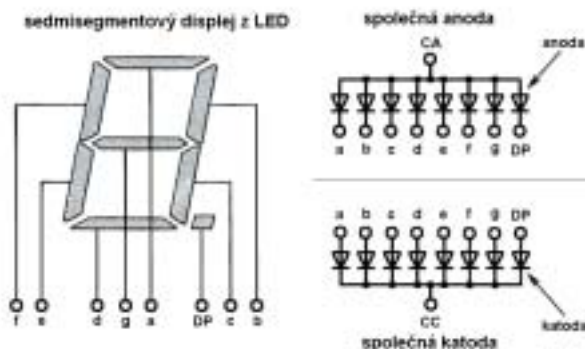
Jednotlivé segmenty displeje jsou označeny A–G; nepleťte si to se symboly pro šestnáctkové číslice A až F. Displej má také samostatný segment označený DP pro desetinou tečku (nikoli čárku, ale tečku podle anglosaských aj. zvyklostí, lišících se od našich norem); prozatím se o něj nebudeme starat.

U displejů tohoto typu bývají používána dvě různá vnitřní uspořádání – zapojení se společnou anodou nebo se společnou katodou. Diody LED odpovídající jednotlivým segmentům bývají připojeny společně buď na kladný vývod napájení nebo na zem a konstruktér si pak zvolí takový typ, který odpovídá jeho dalším požadavkům.

U displejů se společnou anodou jsou vývody 3 a 8 připojeny na kladný vývod napájení. Aby byl zapnut daný segment displeje, tedy aby svítil, je třeba připojit odpovídající vývod A–G k zemi (přes odpor omezující protékající proud). U displejů se společnou katodou je společný vývod uzemněn a proudy jednotlivých segmentů protékají z jejich anod přes omezovací odpory na kladný vývod napájení. Oba typy displejů jsou běžné, při nákupu dávejte pozor, abyste dostali potřebný typ. V tomto našem experimentu budeme používat verzi displeje se společnou katodou.



Obr. 1. Dekodér 1 z 10, např. typ 4028, mění informaci charakterizující binární číslo na stav jediného konkrétního výstupu, který reprezentuje odpovídající číslo dekadické. Projeví se to rozsvícením pouze jedné z diod, připojených na výstupní obvodu.



Obr. 2. Sedmisegmentový displej má diody LED uspořádané do segmentů schématického uspořádání jednotlivých číslic – může znázornit všechny číslice desítkové a šestnáctkové. Tyto obvody jsou nabízeny v provedení se společnou katodou nebo se společnou anodou.

Jak určit hodnotu rezistoru, který by měl omezit proud protékající daným segmentem? Použijeme vztah

$$R = (V_{DD} - V_F) / I_{LED}$$

Zde V_{DD} je napětí napájecího zdroje, V_F je spád napětí na LED segmentu displeje v propustném směru a I_{LED} je požadovaná hodnota proudu. Pokud např. chceme, aby každým segmentem displeje protékal proud 10 mA, budeme používat napájecí napětí 12 V a hodnota V_F je podle katalogového listu typicky 2 V, pak R bude rovno 1 kΩ. Pro každý segment musíte samozřejmě zapojit samostatný rezistor.

Začněme s naším čítačem konfigurovaným na počítání vpřed v módu desítkového čítání. Měli byste vidět na displeji čísla měnící se od 0 do 9. Změníte-li konfiguraci tak, aby čítač počítal zpět, a měli byste vidět číslice měnící se v opačném směru. Co se stane, přepneme-li čítač do binárního módu? (Nápověda: podívejte se, jak vypadá pravdivostní tabulka 4511). Zkuste toto zapojení realizovat a přesvědčte se, že displej skutečně při načítání od 10 do 15 nebude svítit. Jak rychle musí běžet čítač, aby jednotlivé číslice začaly splývat do neztetelného obrazce?

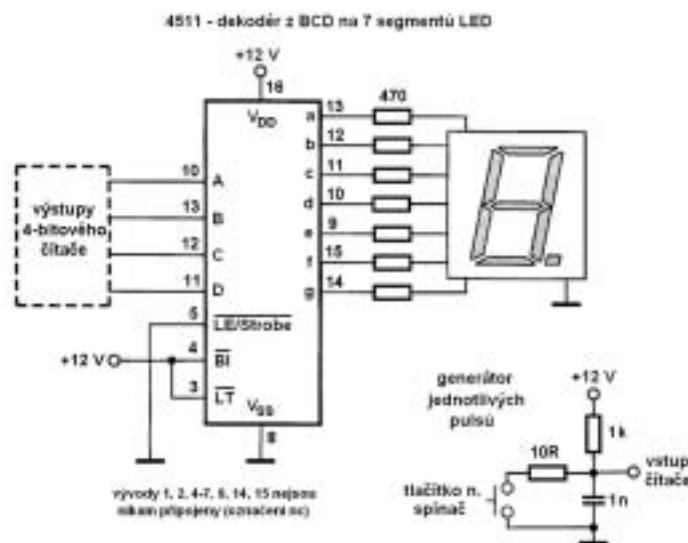
Obvod 4511 má tři ovládací vstupy, vztahující se k jeho ovládání – LATCH ENABLES/STROBE, blikající vstup (BI) a test segmentů (Lamp Test, LT). Vývod LATCH ENABLE/STROBE umožňuje, aby mikroprocesor rychle zapsal hodnotu dat dané číslice do dekodéru, aniž by byla udržována na vstupech dekodéru trvale. Bude-li tento vstup mít hodnotu LOW, budeme mít k dispozici výstupy dekodéru spojitě. Přepojte tento vývod na vývod,

kde je napájecí napětí, abyste viděli, jaký efekt to bude mít na displeji. Uzemnění pinů BI nebo LT bude mít za následek, že všechny segmenty displeje budou vypnuty (OFF) nebo zapnuty (ON). Tyto funkce můžete zkusit také.

Zkuste závěrečný pokus – spojitou posloupnost řadu pulsů přiváděných na vstup čítače zaměřte za jednotlivé pulsy a čítač bude ukazovat jejich celkový počet. Pokud budete chtít počítat více pulsů nebo budete si přát rozšířit rozsah vašeho displeje na dvě číslice, zapojte za sebou dva obvody 4029 tak, jak jsme to diskutovali v předchozí kapitole, a přidejte na výstup každého obvodu 4511.

Jaké součástky budeme potřebovat?

- dekodér B na desítkové číslo, např. 4028
- dekodér B na 7 segmentů, např. 4511
- sedmisegmentový L displej, společná katoda, např. Agilent HDSP-5703



Obr. 3. Připojíme-li k výstupům binárního čítače dekodér z B na 7 segmentů a sedmisegmentový displej, převedeme informace z výstupu binárního čítače na číslice, které jsou díky běžnému zobrazení srozumitelné lidské obsluze. Ke vstupu čítače můžeme připojit jednoduchý obvod pro generování jednorázových pulsů.

- LED diody pro testovací obvod, 5 ks nebo více
- 12 ks rezistor 1 kΩ

Podrobnější popis sortimentu sedmisegmentových displejů a dekodérů dostupných u nás viz např. <http://literature.agilent.com/litweb/pdf/5988-9394EN.pdf>; informace najdete i na internetových stránkách prodejců, např. www.ges.cz nebo www.gme.cz.

<6607>

Josef Motyčka, OK1-11861/OK1FMJ, josef.motycka@quick.cz

Specifika posluchačské činnosti

Po přijímové stránce je pozice posluchače proti vysílající stanici obtížnější. Posluchač nemá možnost požádat poslouchanou stanici o opakování nebo doplnění toho, co nepřijal nebo co by potřeboval zjistit (např. QSL informaci). A hlavně: posluchač potřebuje zjistit značky obou spolu korespondujících stanic. Vysílač svou značku zná, zapisuje jen značku protistanice.

Při zaslání poslechové zprávy za běžné, nezávodní spojení je vhodné uvést znaky obou korespondujících stanic. Tento požadavek sice není nikde uváděn, ale poslechová zpráva je při uvedení značky protistanice přesnější a věrohodnější. Lze poslat i poslechovou zprávu jen za volání výzvy CQ, pokud se nedočkáme navázání spojení – i taková zpráva může přijít vysílající stanici vhod, je-li to třeba nováček nebo QRP stanice. Slyšel jsem belgickou QRPP stanici na 10 MHz volat výzvu s udáním e-mailové adresy a žádostí o zaslání poslechových reportů.

Uvádět obě značky korespondujících stanic je zpravidla potřeba v závodních denících (v bývalých WW SWL Challenge závodech protistanici uvádět třeba nebylo).

Když posluchač obě vzájemně korespondující stanice slyší, je v jeho silách obě značky identifikovat; ke sporným situacím může ale docházet i tehdy. Stanice, které chceme poslat poslechovou zprávu, přijme špatně (podle nás, když jsme si jisti, že my jsme značku přijali správně) značku protistanice. Stává se to, řekl bych, ne výjimečně. Pak je lepší počkat na jednoznačné spojení. Je i

možné na poslechačském QSL lístku na nesprávně zachycenou značku upozornit. Složitější je to tehdy, neslyšíme-li při spojení obě korespondující stanice – prostě jednu stanici neslyšíme nebo spojení probíhá formou SPLIT, kdy každá stanice vysílá na jiné frekvenci. Správnost značky neslyšené stanice si nemůžeme ověřit.

V závodním nebo expedičním provozu neprobíhá spojení tak, že by si stanice vzájemně vyměňovaly oba volací znaky. Pak mohou nastat různé situace. Poslouchaná stanice vyšle značku protistanice dvakrát, ale tyto značky nejsou přesně stejné – pak lze předpokládat, že správná je druhá (opravená) značka. Nebo poslouchaná stanice vyšle značku protistanice jen jedenkrát, ale chybně. Protistanice ji upozorní na špatně zachycenou značku a poslouchaná stanice toto jen potvrdí vysláním R nebo QSL a opravenou značku již nevyšle – pak nemáme šanci zjistit, o jakou protistanici šlo. To byly situace, kdy poslouchanou stanici volající výzvu volají stanice, které my neslyšíme. Časté jsou případy, kdy slyšíme stanici a nevíme, s kým pracuje. Zapišeme si předané údaje, ale

Pomozte dostat P3E na oběžnou dráhu, účastněte se „Pixel Action“!

AMSAT-DL vyvíjí družici P3E, která by měla navázat na projekty AO-10, AO-13 a AO-40. Jsou na ní plánovány transpondéry na 145, 435, 1268 a 2400 MHz. Satelit by měl být připraven ke startu v polovině roku 2007. Na propagačních stránkách tohoto projektu <http://www.p3e-satellite.org> najdete také poměrně vtipný způsob, jak projekt podpořit. V dalším textu je jen stručná informace.

AMSAT-DL přichází se speciální příležitostí pro individuální účastníky a zájemce o podporu tohoto projektu, s níž se můžete podrobněji seznámit při návštěvě uvedené stránky. Princip



Obrázek satelitu P3E tvoří optické pozadí akce AMSAT-DL, která nabízí možnost vyhrát exkluzivní exkurzi do družicové laboratoře a účast při startu družice.

spočívá v možnosti zakoupit si jednotlivá „pole“ – „pixely“ na podkladovém obrázku. Těchto polí o velikosti 10 x 10 pixelů je k dispozici celkem 4800 polí; je v nich možno zobrazit vaše jméno, značku, osobní obrázek nebo logo. „Cena“ každého pole je 50 EUR a v závislosti na výši vašeho příspěvku můžete těchto polí získat tolik, kolik si budete přát. Podkladový obrázek představuje pohled dovnitř nového satelitu se 17 elektronickými moduly.

Jako speciální ocenění je k uzávěrci upisovacího období připraven osobní certifikát, který bude možno stáhnout z webu. Při losování můžete vyhrát exkluzivní cestu do družicové laboratoře a účast při startu družice P3E. Účastník, který zakoupí nejvíce polí, získá možnost být osobně přítomen při startu družice, ostatní budou zahrnuti do losování o zbývající místa při startu. Účast



Dva další motivy spojené s misí na Mars by měly také přispět k povzbuzení zájmu zainteresovaných osob mimo sféru amatérského rádia o podporu projektu mise na Mars.

na startu je automaticky spojena s čestnou pozvánkou na recepci, požádanou při této příležitosti – bude se zcela jistě jednat o výjimečný zážitek.

Projekt „Pixel Action“ byl testován v průběhu mezinárodního kolokvia AMSAT-UK. Při aukci byly vylosovány tři certifikáty spojené s prvními třemi polí, výnosem bylo cca 750 liber. Ohlas byl enormní.

Současně probíhá další „Pixel Action“, spojená s „AMSAT Mars Mission“. Je orientována na širší cílovou skupinu účastníků, jejichž technologické zájmy přesahují hranice amatérského rádia. Jednotlivá pole ve dvou různých podkladových obrázcích je možno rezervovat na adrese www.Ticket-to-Mars.org.

Pro obě akce jsou k dispozici i letáky, které můžete využít k propagaci mezi kolegy, spolupracovníky, členy rodiny přáteli apod.

<6610>

když slyšená stanice nevyšle i značku protistanice, nemáme zápis kompletní. Můžeme sice počkat na frekvenci, zda námi neslyšenou stanicí zavolá někdo další a dá i její značku, ale v případě, že blízko sebe (frekvenčně) pracují dvě stanice, které neslyšíme, může dojít k záměně.

Posluchače matou i další situace, třeba nedodržování hláskovacích tabulek, tak jak se je naučili. V našich vnitrostátních závodech můžete místo volacího znaku slyšet odpověď na zavolání „nazdar Franto“. V KV PA můžete slyšet OM3CAZ, jak odpovídá volající stanici jen sufixem ze značky. Dne 26. 7. 2006 na 24 MHz SSB se operátor stanice 4O3T vůbec nezdržoval potvrzením úplnosti spojení. Ihned po vyslání značky protistanice a reportu následovala značka další stanice nebo QRZ. Řada OK stanic má jistě v deníku zapsáno úplné spojení. Ze všech situací je pro poslání poslechové zprávy nejlepším řešením počkat si na jednoznačně kompletní námi zachycené spojení. K tomu ale nemusí vždy dojít.

Pro mne je největším a dosud nevyřešeným specifickým posluchačským závodním deník. Pro nezávodní spojení lze použít třeba CQR log a značku protistanice psát do kolonky Poznámka ke spojení. Dříve jsem používal pro závody SDL deník od EI5DI, jenže při doplnění stránek www.ei5di.com o konverzi na formát Cabrillo byl deník SDL zrušen. Díky Jendovi OK1-34856, který našel na stránkách www.mdx.org/swl/iotacon.htm deník ve formátu Cabrillo, jsem tento deník vyzkoušel v letošním IOTA Contestu. Myslím si, že ho lze použít jen na IOTA Contest a na jeho vyhodnocení je pořadatel připraven.

Byl bych rád, kdyby na téma posluchačský závodní deník (hlavně v Cabrillo formátu) přišly nějaké informace – posluchačské obci by určitě prospěly. Po mém neúspěšném pátrání si osobně myslím, že se při tvorbě Cabrillo formátu na posluchače zapomnělo. V řadě závodů je Cabrillo formát doporučován (i v OK OM DXcontestu), v některých vyžadován.

73! de Josef OK1-11861

<6609>

HAPPYQSL.COM
BAREVNÉ QSL LÍSTKY
třeba i s Vaší fotkou
800 ks za 600 Kč
poštovné v OK ZDARMA
ČERNOBÍLÉ QSL LÍSTKY
NEBUDETE UŽ NIKDY POTŘEBOVAT
ELLI 0806

Martin Bohadlo, OK1WCF, wcf@centrum.cz

BV7 – tisk štítků na QSL lístky snadno a rychle

Znáte „strašáka“ s názvem vypisování QSL lístků, například po vydařeném závodě nebo zpětně třeba za poslední rok? Několikrát jsem toto sám zažil a věřte mi, není to nic příjemného. Tomu všemu může být teď ale KONEC. Stačí k tomu relativně málo, pokud uvážíme, že počítač již dnes nechybí v hamshacku téměř žádného amatéra, k němu přísluší i tiskárna a to je vlastně vše potřebné. V ideálním případě to chce ještě přístup k internetu, který je dnes ve velké většině domácností také samozřejmostí. A Vy, kteří na internet přístup nemáte, se určitě dohodnete s kamarádem, aby Vám potřebné věci stáhl. Jedná se skutečně o zanedbatelné množství dat.

Samotný program s názvem *bv7_setup.exe* stáhneme ze stránky [1], tamtéž najdeme i další potřebný soubor s názvem *bde_setup.exe*, což je utilita, kterou musíme nainstalovat dříve, než budeme spouštět samotný BV7 – jinak se setkáme s chybovým hlášením a program se nám spustit nepodaří. Instalaci těchto dvou programů není třeba blíže popisovat, neboť ji běžný uživatel počítače zvládne naprosto bez problémů.

Za předpokladu, že máme úspěšně nainstalovaný výše zmiňovaný BV7 společně s potřebnou utilitou, můžeme přejít ke spuštění samotného programu a věnovat se nastavení jeho funkcí. Při prvním spuštění program zjistí, že nemá žádná vstupní data (žádný deník), a nabídne možnost vygenerovat tzv. demolog, tj. soubor obsahující náhodné značky a údaje o QSO. Je dobré nechat skutečně tento soubor vytvořit, bude se hodit při pozdějším nastavování a odladování programu. Poté, co dojde k vytvoření tohoto souboru, se program automaticky spustí.

DŮLEŽITÉ: Protože v „českých WINDOWS“ nejsou fonty obsahující přeškrtnutou nulu, kterou BV7 používá, je nutné doinstalovat příslušný font. Lze stáhnout ze stránky [2], původní zdroj viz [3]. Pokud tento font nebudete mít nainstalován, setkáte se s nepříjemným problémem, kdy místo přeškrtnuté nuly bude na štítku vytisknutý znak Ř. Na výběr máme několik druhů fontů se znakem přeškrtnuté nuly, viz [3]. Nový font nainstalujeme následovně: Klikneme na tlačítko **START**, dále **Nastavení, Ovládací Panel** a vybereme položku **Písma**. Z nabídky **Soubor** vybereme možnost **Nainstalovat nové písmo**. Zadáme cestu kde máme stažený font uložený a klikneme na tlačítko **OK**. Zvolené písmo se automaticky nainstaluje. Místo doinstalování nutného fontu je možná ještě drobná úprava konfiguračního souboru, kdy se v souboru *BV7.INI* na řádce *SlashedZero=* přepíše nastavená číselná hodnota na 48. Tím se však docílí pouze částečného úspěchu, neboť ve výsledku nebude vytištěna přeškrtnutá nula, ale pouze „obyčejná“. Pak se občas stává, že může dojít k záměně s písmenem O, zvláště u některých speciálních nebo příležitostných značek. Proto doporučuji příslušný font raději doinstalovat.

Nyní se pojďme věnovat samotnému programu. Převážnou část obrazovky zabírá okno, kde můžeme vidět data jednotlivých spojení a v levé části obrazovky si můžeme všimnout okna, kde je v záhlaví text **CALL** a **MANAGER**. Sem budeme postupně ukládat naše QSO, která chceme tisknout. Zjednodušeně se toto okno dá nazvat „tiskovou frontou“.

Pojďme se blíže podívat na nastavení jednotlivých funkcí a možností programu samotného a projdeme si postupně všechny položky v klasickém menu v horní části obrazovky.

V položce **File** najdeme volbu **New Log**, slouží k vytvoření nového deníku, ze kterého budeme tisknout. Zde je ovšem podporován pouze ADIF formát dat, do kterého však většina deníků umí naše QSO exportovat. Možnosti **Open Log** a **Close Log** slouží k otevření (načtení) již vytvořeného deníku, resp. k jeho zavření. Volba **Fill Print Queue with QSO of active log** slouží k odeslání všech QSO, které máme v deníku, k tisku (do výše zmiňované „tiskové fronty“). Možnost pod touto volbou provede totéž a navíc ihned tato QSO vytiskne.

Následující možnost **Fill Print Queue with QSO of all open logs** odešle k tisku QSO ze všech deníků, které jsou v danou chvíli otevřeny. Další mož-

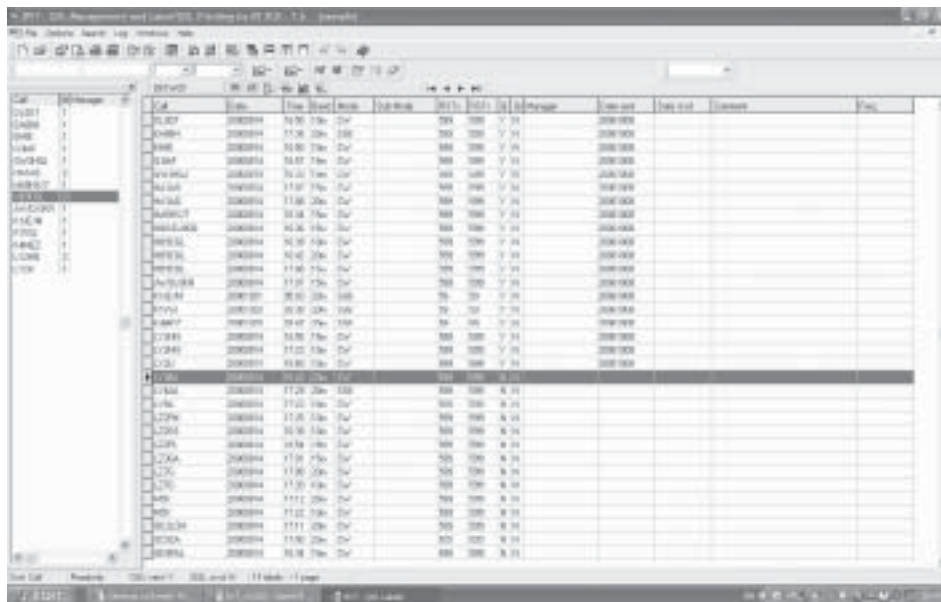
nost provede totéž plus opět automaticky QSO vytiskne. Volba **Label print options** umožňuje nastavit, zda budeme tisknout všechny stránky ve frontě, či jen výběr. Tlačítko **Print preview of labels** zobrazí náhled, tedy to, jak bude tisk vypadat. **Print Labels** vytiskne štítky ve frontě. **Printer Setup** umožňuje nastavit tiskárnu, formát papíru atd. **Load Label Layout** načte soubor, ve kterém je definovaný výsledný vzhled vytisknutého štítku.

Dále se podívejme, co se skrývá pod volbou **Options**. Především je to tlačítko **Configuration**, ale o tom si povíme dále. Volba **Print Queue Status** umožňuje zobrazit, kolik štítků máme ve frontě k tisku. **Empty Print Queue** vymaže všechna QSO ve frontě k tisku. Tlačítko **Set „QSL sent“ status**, **Set „QSL received“ status** a **Set QSL sent/rcvd date** umožňují nastavit symbol, který bude zobrazen u vytisknutého QSO a taktéž datum.

Další volba je **Search**. Slouží pro hledání podle různých kritérií. **Call** vyhledá konkrétní značku, **To Call** umožňuje nastavit, od které značky do které chceme hledat. Volby **Band**, **Mode**, **Date**, **Time**, **Manager** není nutné vysvětlovat. Možnosti **Filter for „QSL sent“ status** a **Filter for „QSL received“ status** umožňují zobrazit pouze QSO přijatá resp. odeslaná podle možnosti, kterou vybereme.

V záložce **Log** nebudu popisovat všechny možnosti. Napišu něco k těm volbám, které jsou nejčastěji používané. Především je to možnost **Fill Print Queue with selected QSO(s)**, tímto přesuneme QSO, na kterém máme nastaven kurzor, do fronty k tisku. Zde je třeba si zapamatovat klávesovou zkratku **CTRL+LEFT** neboli přidržet klávesu **CTRL** a současně stisknout šipku doleva. Tato klávesová zkratka je velmi praktická vzhledem k tomu, kolikrát tuto volbu potřebujeme. **Fill QSO record(s) with QSL manager** slouží k zapsání značky QSL namažera k aktuálnímu QSO, resp. k více QSO s touto značkou.

Databáze QSL manažerů je již obsažena v samotném BV7, je možné ji upravovat a také je volně



k dispozici ke stažení na internetu. *Fill Entire log with QSL managers* prohledá celý deník a doplní automaticky značku QSL manažera ke všem QSO, ke kterým najde manažera ve výše zmiňované databázi QSL manažerů. *Log Statistics* zobrazí statistiku s počtem QSO podle pásma a módu a také ukáže, s kolika stanicemi máme jedno QSO, dvě QSO, atd.; zobrazí i potřebný počet štítků. *Footer lines* slouží k nastavení textu, který se vytiskne jako doprovodný text na konci každého štítku, např. TNX QSO, BEST 73 apod. Je možné zde napsat třeba typ zařízení, používanou anténu atd. *Log Grid Setup* umožňuje nastavit jednotlivé sloupce v okně s údaji o QSO.

V záložce Windows jsou pro nás nejzajímavější první tři možnosti. První z nich *Label Designer Window* otevře okno, kde lze nastavovat výsledný vzhled štítku. Zde je potřeba si s nastavením hodně pohrát, aby vše odpovídalo nejen našim představám, ale zároveň zde musíme nastavit velikost papíru, počet sloupců, řádků, mezeru mezi řádky atp. Na tomto nastavení záleží celý výsledek. Jak vypadá výsledný štítek v mém případě vidíte na obrázku. S nastavením můžu pomoci, pokud bude třeba, stačí poslat e-mail na adresu uvedenou v záhlaví článku. Osobně používám předsekané samolepky na formátu A4, jednotlivé „štítky“ jsou uspořádány ve třech sloupcích a sedmi řádcích; tento formát je běžně k zakoupení v papírnictvích, na mém balení je označení C523 a rozměr jednotlivých samolepek je 70x41 mm. Cena je 350 Kč za 100 archů, každý po 21 samolepkách, tedy celkem 2100 samolepek. Formát štítku mám již předdefinovaný, případnému zájemci ho mohu poslat nebo je k dispozici na internetových stránkách časopisu [2].

Pokračujme dále v popisu možností programu: Volba *Tools Import/Export* slouží k načtení QSO z různých deníků, nutno vyzkoušet. Osobně toto dělám ve formátu ADIF. *QSL Manager Maintenance* otevře okno výše zmiňované databáze QSL manažerů, umožňuje přidávat, mazat, editovat jednotlivé záznamy.

Tolik asi k obeznámení s možnostmi, které program nabízí. Nyní bych se vrátil k nabídce *Options* a volbě *Configuration*. Zobrazí se okno, kde v jeho levé části klikneme na *Print Queue* a rozbalí se nám další menu. Klikneme na *Handling* a zobrazí se nám karta, kde je volba *Confirmation prompt before F2/F3*. Tuto volbu doporučuji nechat zaškrtnutou. Jedná se o zobrazení hlášení „Do you want to print all calls?“ neboli Chcete vytisknout štítky pro všechny značky? To se hodí v případě, kdy si nechťně „umáčknete“ klávesu F2; nebudete-li mít tuto volbu zaškrtnutou, program automaticky začne tisknout všechna QSO. *Show a continue/discontinue prompt after # pages* umožňuje nastavit počet stran v tiskové frontě, po jejichž dosažení se program dotáže, zda má pokračovat v přidávání QSO do fronty k tisku či nikoliv. Já zde mám nastavenou hodnotu 1, tzn. pokud se naplní jedna CELÁ stránka ve frontě, program se zeptá, zda pokračovat. Tak se jednodu-

še podívám, kolik QSO mi ještě zbývá vytisknout a podle toho odpovím. Je totiž zbytečné, aby třeba na posledním listu A4 bylo např. jen jedno nebo dvě QSO a zbytek stránky byl prázdný. Taková volba je ale na uvážení každého z Vás.

Volba *Clear search fields after F2/F3* zajistí automatické vymazání všech vyhledávacích polí po přidání aktuálního QSO do fronty k tisku. Dále si vlevo klikneme na *Confirm QSOs* a zde máme na výběr z několika možností, co se bude tisknout. První možnost vytiskne štítek i v případě, že již bylo QSO potvrzené, druhá možnost zkontroluje, zda již bylo nebo nebylo QSO potvrzené a podle toho toto QSO buď zařadí do fronty k tisku či nikoliv, třetí možnost vytiskne štítky za QSO pouze na pásmu, které je pro Vás nové, další možnost totéž pouze na novém módu, poslední možnost seřadí QSO chronologicky podle data, pokud najde více QSO na stejném pásmu.

Další položkou v levém menu je *Sorting*. Zde první volbou nastavíte, jak se budou řadit jednotlivá QSO na štítku – zda podle pásma, módu nebo chronologicky podle data. Ve druhém okně doporučuji označit druhou možnost, tedy *Alphabetical* – program automaticky seřadí štítky podle zemí. To je velmi užitečné, pokud posíláte listy na QSL službu – štítky prostě jen vytisknete, nalepíte na QSL a ve stejném pořadí je srovnáte do krabice a odešlete. Upozorňuji, že pokud je znám QSL manager, zařadí program příslušný štítek automaticky podle značky QSL managera. Pokud např. máte QSO třeba s 9M2TO, který má manažera JA0DMV, bude štítek automaticky zařazen mezi ostatní JA.

Poslední volbu doporučuji ponechat zaškrtnutou, jinak by se každé QSO tisklo na jinou samolepku, což je nevýhoda z hlediska jejich spotřeby. Na kartě *Empty* máme jedinou možnost – automatické vymazání tiskové fronty po vytištění štítků. Osobně bych tuto volbu nedoporučoval, neboť program si všechna QSO z fronty načte, poté frontu vymaže a následně již tiskne z paměti. Pokud se stane, že se např. zapříčí papír v tiskárně, přijdete díky této volbě o celou tiskovou frontu a budete do ní muset všechna QSO opět přesunovat.

Po kliknutí na nabídku *Print Formats* v levém menu se objeví opět několik možností. *Date* – umožňuje nastavit formát data. Na kartě *Other* lze nastavit, zda bude čas mezi hodinou a minutami oddělen dvojtečkou či nikoli, a také texty PSE či TNX QSL. Karta *Band/Frequencies* slouží k nastavení, zda bude pásmo tisknuto v MHz či v „metrech“. Karta *Slashed Zero* slouží k nastavení tisku přeškrtnuté nuly. O tomto problému a postupu řešení jsem psal v úvodu tohoto článku.

V nabídce *Import/Export* najdeme pouze volbu *Import duplicate contacts*, neboli načíst i duplicitní spojení. Osobně tuto volbu nepoužívám. Na kartě *Bands* se nastavují pásma, která budou v deníku vidět. Karta *Modes* obdobně jako *Bands*, ale pro různé druhy provozu. Na kartě *Auto open logs* je možnost zvolit, zda a jaký deník se automaticky

| To Radio: | | | | | | EA9LZ |
|---------------------------------------|-------|------|------|-----|-----|-------|
| OK1WCF confirms the following QSO(s): | | | | | | |
| Date | UTC | Band | 2way | RST | QSL | |
| 29.10.2005 | 07:43 | 40m | SSB | 59 | PSE | |
| 29.10.2005 | 11:58 | 15m | SSB | 59 | PSE | |
| 24.3.2006 | 21:23 | 40m | SSB | 59 | PSE | |
| 26.3.2006 | 05:14 | 80m | SSB | 59 | PSE | |
| 26.3.2006 | 06:56 | 20m | SSB | 59 | PSE | |

TNX QSO, PSE QSL NEW ONE FOR ME, MARTIN OK1WCF

otevře při startu programu. Volba *Folders* zobrazí složky programu (lze změnit). Poslední volba *BDE* je pro běžného uživatele nepodstatná.

Pokud máme všechno výše uvedené nastavené, můžeme přejít k samotnému naplnění tiskové fronty. Nejprve však musíme v menu *File* kliknout na možnost *Load Label Layout* a vybrat správný formát štítku, který si každý dle svého vkusu vytvořil pomocí volby *Label Designer Windows* v menu *Window*. Poté již nezbyvá nic jiného než přesunovat vybraná QSO do tiskové fronty. Stiskem kláves ALC+C se kurzor dostane do pole pro vyhledávání značky, vepíšeme sem tedy hledanou značku. Dojde k zobrazení QSO pouze s námi vybranou značkou. Tato QSO poté přesuneme do fronty k tisku klávesou F2. Následně se nám v levém okně (tisková fronta) zobrazí značka stanice a počet QSO, které s touto stanicí máme. Takto pokračujeme až do chvíle, kdy máme ve frontě k tisku všechny značky, které chceme. Poté se můžeme podívat na náhled, tedy na to, jak bude výsledek vypadat – pokud neshledáme žádné nedostatky, můžeme zapnout tiskárnu, založit do pořadače potřebný počet archů se samolepkami a stisknutím CTRL+P vše vytisknout. Po úspěšném vytisknutí všech samolepek ještě nesmíme zapomenout vymazat tiskovou frontu volbou *Empty Print Queue* v menu *Options*.

Přeji mnoho úspěchů při tisku štítků a v případě potíží jsem k dosažení na emailové adrese uvedené v záhlaví článku.

Vzhled natištěného štítku s několika spojeními vidíte na obrázku.

Literatura

- [1] <http://www.df3cb.com/bv/bvd1.html>
- [2] <http://www.radioamater.cz>
- [3] <http://www.k8zt.com/zero.html>

<6611>🌐

TISK QSL

www.tiskqsl.zde.cz

Plnobarevné QSL

! 1000 ks za **1450,- Kč** !

! 2000 ks za **2360,- Kč** !

Jedno/dvou/barevné QSL

500 ks od **429,- Kč**

1000 ks již od **559,- Kč**

(5000 ks za 2199,- Kč)

sleva pro stálé zákazníky

staniční deníky A4 a A5

zajišťuje Pavel Pok

Sokolovská 59, 323 12 Plzeň

tel. 377 537 050 • 737 552424

e-mail: ok1drq@quick.cz

vyžádejte si aktuální nabídku

www.tiskqsl.zde.cz



Ing. Miloš Prostecký, OK1MP, ok1mp@volny.cz

Logbook of the World krok po kroku - 1

ARRL systém Logbook of the World (LoTW) je schránka na staniční deníky, které do ní vložili uživatelé z celého světa. Když oba účastníci spojení do ní vloží údaje o jejich spojení, výsledkem je potvrzení, které může využít ARRL při uznání pro diplom. Není tedy třeba shromažďovat papírové QSL lístky originální, ani si je případně tisknout v nějakém jiném systému potvrzování spojení (eQSL). Údaje o takto získaných potvrzeních je si možno stáhnout z webu LoTW ve formátu ADIF a uložit do staničního deníku. Některé z nich, jako je DX4WIN, mají k tomu účelu patřičné kolonky.

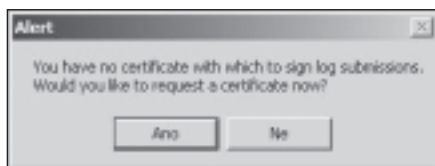
K omezení možnosti podvodných podání (s takovými případy jsem se setkal i u „upravovaných“ normálních QSL) musí být všechna spojení digitálně podepsána certifikátem, který vydává ARRL. Vydání tohoto certifikátu vyžaduje ověření totožnosti držitele povolení. V současné době je možno takto získaná potvrzení využít k získání diplomů DXCC a WAS.

Software, který byl vyvinut ARRL, může být použit k převodu souborů deníku (ADIF nebo Cabrillo) na soubor, u kterého jsou údaje o spojeních digitálně podepsány a který je vhodný pro předložení LoTW.

Krok 1 – Stažení „TQSL“

Program je ke stažení na webu ARRL <http://www.arrl.org/lotw/#download>

Pro nainstalování programu nalezneme ve Windows dva programy TQSLCert a TQSL v menu Start/Programy/TrustedQSL. Instalace také umož-



Obr. 1.



Obr. 2.

ňuje, aby pro tyto programy byly vytvořeny ikony, které se objeví na pracovní ploše.

TQSLCert slouží ke generování žádostí o digitální certifikát a TQSL slouží k digitálnímu podpisování deníků ve formátu ADIF nebo Cabrillo, které chceme nahrát do LoTW,

Aby bylo možno LoTW využívat, je nutno si nejprve zažádat o digitální certifikát, kterým se podepisují údaje o spojeních. K tomu slouží program TQSLCert, po jehož spuštění se objeví upozornění – viz obr. 1.

Potvrdíme „ANO“ a následně dostaneme informaci, u koho žádáme o certifikát (obr. 2).

V následujícím okně budete požádáni o zadání 1. volací značky, 2. výběru DXCC země, 3. data, od kterého značku používáte. Zde musím upozornit, že bývalé Československo je jiná země, než Česká republika. Pokud jste měli v té době již povolení, zadáte Y 1993 M 1 D 1. Po obdržení certifikátu pro Českou republiku je možno si zažádat o druhý certifikát pro Československo. Je-li povolení stále platné, kolonky pro ukončení necháte nevyplněné – obr. 3.



Obr. 3.

V dalších oknech se zadává poštovní adresa (obr. 4) a e-mail, na který má být certifikát zaslán (obr. 5).

Certifikát je možno ošetřit i heslem, nebo je kolonky možno nechat prázdné (obr. 6).

Program obsahuje i okno, které umožňuje žádost o certifikát digitálně podepsat. V případě první žádosti je nutno označit „unsigned“, neboť zatím nevládníte k tomu potřebný certifikát – obr. 7.

Žádost o certifikát je nutno uložit a pamatovat si kam (obr. 8).

Po uložení souboru dostanete následující upozornění (obr. 9).

Následně se v okně programu objeví (viz obr. 10) informace o vytvoření žádosti o certifikát – červeně označená ikona (podobá se dopravní značce „zákaz stání“), kterou nesmíte vymazat.

Krok 2 – Žádost o digitální certifikát

Výsledkem tvorby žádosti je tedy soubor „značka“.tq5, který je nutno buď e-mailem odeslat na lotw-logs@arrl.org nebo nahrát prostřednictvím <http://www.arrl.org/lotw>.

Pro ověření věrohodnosti žádosti vyžaduje ARRL zaslání normální poštou kopii povolení (licence) a kopii libovolného oficiálního dokumentu, který obsahuje jméno (např. občanský průkaz, pas, řidičský průkaz atd.).

Krok 3 – Natažení certifikátu

Když ARRL certifikát vydá, odešle ho e-mailem na adresu, která je uvedena v žádosti o jeho vydání. Obvykle stačí dvakrát kliknout na přílohu (certifikát má označení .tq6), aby byl certifikát importován do TQSLCert. V případě, že se tak nestane, uložíme přílohu e-mailu na disk, spustíme TQSLCert, v nabídce „File“ vybereme příkaz „Load Certificate File“ a vložíme soubor s certifikátem. Současně s certifikátem odesílá ARRL též jméno uživatele a heslo. Tyto dva údaje slouží k přihlášení na web LoTW.



Obr. 4.



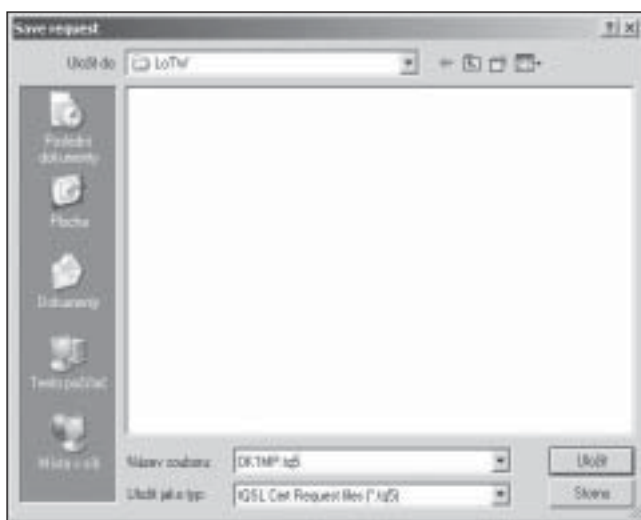
Obr. 5.



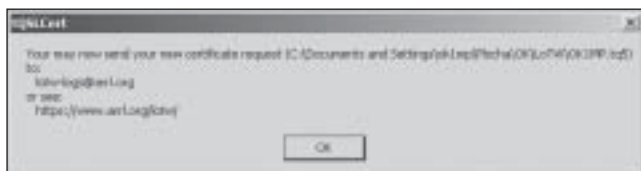
Obr. 6.



Obr. 7.



Obr. 8.



Obr. 9.



Obr. 10.

Krok 4 – Uložení certifikátu

Tento krok není nutný, ale je užitečný. V případě zhavování počítače není certifikát obnovitelný. Proto se doporučuje uložení certifikátu na jiné paměťové medium, pak lze certifikát přenést i na jiný počítač. Po spuštění *TQSLCert* se nám objeví seznam certifikátů. Certifikát, který chceme uložit, označíme a v nabídce „Certificate“ vybereme „Save“. Příslušný certifikát s označením *.p12* uložíme na vybrané paměťové medium.

Krok 5 – Žádost o další certifikát

LoTW umožňuje přiřadit jednomu uživateli více značek.

Též v případě českých stanic je zapotřebí požádat o další certifikát v případě spojení z doby Československa. Máme-li již certifikát pro Českou republiku, postupujeme obdobně, jako jsme postupovali při první žádosti. Rozdíl je jen v tom, že musíme vybrat Československo, zadat datum, od kdy máme povolení a vyplnit datum ukončení 31. 12. 1992. Dále v okně, které umožňuje certifikát digitálně podepsat, vybereme „signed“ a digitálně podepíšeme původním certifikátem. Též, pokud jsme původní certifikát chránili heslem, musíme toto heslo použít. Ostatní úkony jsou stejné, jako v prvním kroku. Obdobně postupujeme při vydání certifikátu pro závodní značku.

Krok 6 – Tvorba souboru staničního deníku

Program *TQSL* umožňuje zpracovat údaje o spojení ve formátech *ADIF* a *Cabrillo*. Proto je nutno z používaného programu staničního deníku údaje v požadovaném formátu vyexportovat.

Krok 7 – Tvorba údajů o umístění stanice

Po spuštění „*TQSL*“ vybereme „*Station/Add Location*“, postupně vyplníme v okně údaje o umístění stanice při spojení, které budeme předkládat LoTW. Nakonec lokalitu pojmenujeme – např. *OK1MP Praha*.

Krok 8 – Tvorba digitálně podepsaného deníku

V „*TQSL*“ vybereme „*Sign existing ADIF or Cabrillo file*“, následně ze seznamu lokalit (alespoň jedno bylo vytvořeno v předcházejícím kroku) vybereme lokalitu, klikneme na ní a potvrdíme „OK“. Následně budeme požádáni o výběr deníku (ve formátu *ADIF* nebo *Cabrillo*) a název souboru, do kterého bude podepsaný deník uložen. Než program začne spojení podepisovat, vyžádá si též privátní heslo (pokud bylo v kroku 1 zadáno). Po ukončení operace se objeví hlášení, kolik spojení bylo podepsáno a kde je soubor s označením *.tq8* uložen.

Krok 9 – Odeslání digitálně podepsaného deníku

Odeslání souboru vytvořeného v kroku 7 do LoTW je možno dvojím způsobem.

1. Soubor je možno odeslat jako přílohu e-mailu na adresu *lotw-logs@arrl.logs*, přičemž není nutno udávat žádné další informace.

2. Je možno navštívit webovou stránku LoTW <http://www.arrl.org/lotw> a na ní se prostřednictvím „*Logbook Users LOG IN*“ dostat na přihlašovací okno. Vyplněním jména uživatele a přihlašovacího hesla (oba tyto údaje poslal ARRL e-mailem s certifikátem) je pak možno vstoupit do LoTW. Po volbě „*Upload file*“ se dostaneme do okna, ze kterého můžeme data přenést do LoTW.

Tomu, jak se orientovat na stránkách LoTW, bude věnována druhá část v následujícím čísle.

<6614>

Ing. Jiří Němec, OK1AOZ, ok1aoz@post.cz

DX expedice

Vladimír, UA4WHX, se po ukončení pobytu v **Namibii** (V51VV) přesunul do **Botswany**, odkud pracoval od 26. 8. do 10. 9. jako A25VB; pak se na jeden den 13. 9. zastavil v **Zambii** (9J2VB). Již to vypadalo, že se bude vracet ze svého jihoafrického turné domů. Ale od 10. 10. začal pracovat pod značkou D20VB z **Angoly** a jako obvykle se neví, dokdy tam bude.

Z **Lesotha** pracovali od 31. 8. 7P8JF (DL7JAN), 7P8DJ (DJ2HD) a 7P8WO (DH3WO) CW, SSB a RTTY na 160–10 m. Konec provozu byl 12. 9. a QSL pro všechny stanice vyřizuje DL7JAN.

Téměř ve stejném termínu (31. 8.–11. 9.) se ozývaly z **Mayotte** stanice TX5T (DL2RUM) a TX5NK (DJ8NK). QSL na domovské značky operátorů.

Počátkem září vysílal z ostrova **Palau (Rep. of Belau)** T88DB, což byl JH1UUT. QSL posílat na jeho domovskou značku.

Z **Djibouti** pracuje (a bude až do poloviny roku 2008) J28JA, CW a SSB na všech pásmech. QSL na F5JFU.

Mongolsko navštívila skupinka OK operátorů pod vedením OK1XC. Pracovali od 8. 9. do 6. 10. pod značkou JT800OK. Mimo jiné se věnovali také PSK31 a RTTY. Zásluhu bylo také „vydolování“ QSL lístků od místních Hamů pro OK a OM stani-

ce. Podrobnosti o průběhu této expedice najdete na www.shop73.com/jt800ok. QSL na OK1ES.

Z **Ivory Coast** pracuje Jean Luc, F5LDY, jako TU2/F5LDY. Je aktivní CW a SSB na všech KV pásmech. Zdrží se tam do srpna 2007. QSL požaduje na F1CGN.

Od 15. do 18. 9. navštívil **Montenegro** Naryti, OH2BH, a pracoval jako 4O3B. Jeho původní plán, aby jsko první pracoval s nově přiděleným prefixem, mu však nevyšel. QSL požaduje na svou domovskou značku.

Z **Laosu** vysílal XW8KPL/RU3DX převážně odpoledne na 30 m. Aktivitu ukončil 19. 9. a QSL požaduje na jeho domovskou značku.

Galapagos Is. byly v CQ WW DX RTTY ve dnech 23.–24. 9. zastoupeny značkou HC8N. QSL na W5UE.

V tomtéž závodě pracoval z **Guiney Serge**, UA6JR, jako 3XM6JR. QSL na jeho domácí značku.

A ještě CQ WW DX RTTY: Z **Barbadosu** vysílal 8P2K, což byl 8P6SH. QSL na KU9C.

Do **Botswany** se z **Namibie** přesunuli DJ4LK a DF3GY a pracovali CW/SSB/DIGI pod značkami A25/vlastní značka. Skončili 26. 9. a QSL chtějí na jejich domácí značky.

Ve dnech 22.–26. 9. nebylo možno přehlednout G3SXW a G3TXF na **St. Pierre & Miquelon Is.** Pracovali jako FP/G3SXW na klasických pásmech a FP/G3TXF na WARC. QSL na jejich domácí značky.

Franz Josef Land – ostrov je v současnosti aktivován stanicí R1FJT, zejména CW na 20 m. Není známo, jak dlouho tam bude. QSL direkt na UA4RC.

Z **Chadu** je opět QRV od 20. 9. Phill, F4EGS, pod značkou TT8PK. Má tam být do 20. 11. a QSL chce na jeho domácí značku.

South Cook Is. navštívil Rick, AI5P, ale pod značkou E51APX do EU procházel jen na 30 m. Skončil 4. 10., QSL na jeho domácí značku AI5P.

Jovica T98A (ex STORM) pracuje CW/SSB/RTTY/PSK31 na 80–10 m jako ST2A. V zimě má být QRV i na 160 m. Qsl na T93Y.

Od 6. 10. pracuje AI5P z **Niue Is.** pod značkou ZK2PX na pásmech 40–17 m. Vynikající signály jak CW, tak SSB, měl ráno na 20 m. QSL opět na jeho domácí značku.

Z **Malawi** je opět QRV G0JMU pod značkou 7Q7HB. Zdrží se tam nejméně tři měsíce a slibuje, že se bude věnovat i 160 m. QSL direkt na G0IAS.

Mayotte se skrývá pod značkou TX6A, kterou používal F6AML na 80–10 m do 17. 10. QSL na F6AML.

Z **East Kiribati** od 10. 10. pracoval T32Z na pásmech 30, 17 a 12 m. QSL na K3PD.

Kermadec Is. navštívila ve dnech 10.–17. 10. skupina operátorů s názvem *The Mikrolite Penguins DXpedition*. Pracovali na 160–10 m CW/SSB/RTTY z ostrova **Raoul** a používali značku ZL8R. QSL bude vyřizovat VE3XN.

<6613>

Karel Javorka, OK2WM, javorka@quick.cz

Stará dobrá liška

Zdá se mi, že i ty nejpřesnější atomové měřiče zemského času v posledním období nefungují jako dříve a trvale zrychlují. Není přece možné, aby se zase blížil konec roku a s ním také končící sportovní sezóna aktivních „divochů“, pohybujiících se většinou v neznámém terénu s přijímači, které pracují na našich radioamatérských pásmech! Asi to tak ale bude, takže se jen stručně ohlédněme.

Před druhým ročníkem našeho neoficiálního mistrovství v honu na lišku jsem na adresy z veřejně dostupné databáze členů ČRK rozeslal řadu e-mailů s propozicemi (omlouvám se těm, kteří o tuto nevyžádanou poštu nestáli). Mnoho zpráv se vrátilo jako nedoručitelných, ale hodně z vás se naopak ozvalo zpět a i když se již zmiňované akce nemohli zúčastnit, alespoň popřáli předem všem účastníkům „dobrý lov“ – namátkou Jarda OK1UCH (dal mi námět na záhlaví tohoto článku, když napsal: „Je to ROB nebo naše známá stará liška?“), Aleš OK2XYN a další; Standa OK1JR, tč. jako 3W9JR, nám popřál až z Vietnamu.

Stejně jako v předchozím roce nám valašský bužek Radegast přál ještě více. Sluníčko svítilo od pátku do neděle, čepované pivo (několik sudů jak jinak než Radegastu) nám vyšlo a sportovní klání na kotárech

se také povedlo. V lese bylo celkem pět zrzavých lišek, vzdálených poměrně dost daleko od sebe, a tak ti, kteří našli všechny, museli do časového limitu 180 minut překonat v hrbatém terénu minimálně vzdálenost 7,8 km. Náročnost trati potvrzují časy jednotlivých závodníků, viz výsledková listina. V letošním mistrovství v obou kategoriích vypálili rybník manželé Marečkoví OK2XWN a OK2BWN, kteří si odvezli pěkné poháry s vygravírovanými emblémy a údaji z akce.

Pro nejlepší byly připraveny speciální tištěné diplomy a hodnotné věcné ceny. Vítězové v jednotlivých kategoriích dostali Putovní poháry, které budou každoročně doplňovány o jména jednotlivých vítězů daného ročníku, kromě toho obdrželi ale také jako trvalou upomínku přesnou kopii poháru v menším provedení. Nechyběl beránek na rožni, valašská kyselica, gulášek a samozřejmě naše domácí slivovička, aby dobře trávilo. Večerní posezení trvalo až do brzkých ranních hodin a účastníkům dalo mnoho pěkných chvil při vzpomínání na minulou akce a s nimi spojené zážitky. Nebylo jich málo, někteří aktivní účastníci pamatují padesátá léta začátků tohoto pěkného sportu (od rámových antén po lampové přijímače napájené z ba-

terii), např. Tonda OK2DW, valašský ogar z nedalekého Rožnova pod Radhoštěm.

Stejně jako v loňském roce proběhlo při soutěži vylosování vítězných stanic „Silvestrovského Honu na lišku 2005“ v pásmu 80 metrů – všichni přítomní tým také potvrdili regulérnost průběhu losování. V soutěži zvířezil OK2ZIH – (losoval OK2BFN), druhé místo získal OM3CAY a třetí OK5JDC – (losoval OK2FRP). Ceny dle

propozic jsou opět nachystány v RK OK2KWM, stejně tak diplomy a účastnické listy.

Letošní silvestrovský mumraj bude opět probíhat poslední den v roce dle platných propozic, které najdete na stránkách valašského královského radioklubu OK2KWM www.qsl.net/ok2kwm. Všechny akce radioklubu podporuje tradiční sponzor, gastronomická firma LAKAR GAMA s.r.o. Nový Jičín.

Výsledková listina neoficiálního mistrovství v honu na lišku (Datum: 24. 6. 2006. Počet kontrol 5 + maják, limit 180 min.)

<6627>

| Ženy, pásmo 3,5 MHz | | | | |
|---------------------|--------------------|--------|---------|---|
| 1 | Iva Marečková | OK2XWN | 1:51:50 | 5 |
| 2 | Kateřina Javorková | OK2BIM | 2:16:51 | 5 |
| 3 | Iva Pánková | OK2KRT | 1:00:16 | 2 |
| 4 | Jana Kočí | OK2KLS | 1:57:25 | 2 |
| 5 | Alenka Pátková | OK2BMK | 3:04:50 | 4 |
| Muži, pásmo 3,5 MHz | | | | |
| 1 | Jiří Mareček | OK2BWN | 1:29:00 | 5 |
| 2 | Jan Frýdek | OK2KLF | 1:31:55 | 5 |
| 3 | Mojmír Sukeník | OK2JMO | 1:34:23 | 5 |
| 4 | Pavel Boroš | OK2WWA | 1:45:04 | 5 |
| 5 | Viktor Pavelek | OM1DX | 2:05:56 | 5 |
| 6 | Josef Fekiač | OM3CCE | 2:09:56 | 5 |
| 7 | Vít Pánik | OK2KLF | 2:11:00 | 5 |
| 8 | Jaromír Baxa | OK1JBX | 2:14:57 | 5 |
| 9 | Karel Dundr | OK1UKD | 2:17:00 | 5 |
| 10 | Martin Walach | OK2KQM | 2:30:05 | 5 |
| 11 | Petr Pánek | OK2UPP | 2:39:15 | 5 |
| 12 | Ivo Tyl | OK1FRI | 2:56:42 | 5 |
| 13 | Antonín Pánek | OK2DW | 2:59:00 | 5 |
| 14 | Václav Kubín | OK2KQM | 2:21:03 | 4 |
| 15 | Pavel Frána | OK2FRP | 2:21:25 | 4 |
| 16 | Jaroslav Janošek | OK2BQZ | 2:37:45 | 4 |
| 17 | Vladimír Kočí | OK2VLN | 2:58:31 | 4 |
| 18 | Ladislav Zajíc | OK2KLF | 2:25:42 | 3 |
| 19 | Pavel Frýdek | OK2KLF | 2:05:20 | 2 |
| 20 | Pavel Janečka | OK2KQM | 2:21:02 | 2 |
| 21 | Břeťa Janečka | OK2DU | 3:01:09 | 4 |
| 22 | Tomáš Mikeska | OK2BFN | 3:33:20 | 4 |

Jiří Kubovec, OK1AMU, ok1amu@o2active.cz

DIG – Z historie



Na webové stránce DIG <http://dig.dl3no.de/index.php> je poutavým způsobem popsána historie DIG (autor DJ8OT). Pro zájemce z OK může být velmi zajímavé tuto stránku navštívit a s jejím obsahem, např. s informacemi o historii vzniku apod. se seznámit.

Na související události z r. 1969 a dalších let rád vzpomínám. V té době jsem se na pásmu často setkával s DL9KP, diskutovali jsme zejména o diplomech, o jejichž podmínkách věděl naprosto vše a stal se v této oblasti radioamatérské činnosti mým guru.

V prosinci 1969 připojil k novoročnímu blahopřání i pozvání do DIG

s tím, že z OK jsou již členy Harry OK3EA (nw OM3EA) a Miloš OK2B-MS, oba mi také členství obratem doporučili a ve vstupu do klubu mi pomohli. S díky vzpomínám zejména na pomoc Harryho. V březnu 1970 přišla obálka z města Velbert, po jejím rozevření vidím, že jsem se stal dnem 21. 3. 1970 členem DIG s číslem 236. Podotýkám, že členský poplatek i další náklady tehdy velkoryse hradil za mně Paul, DL9KP (později I2KLP). Díky němu mám opravdu historické Rundbrief-y a další hodnotné materiály. Na Paula vzpomínám velmi často s velkou úctou a respektem.

Diplomový program DIG mě zpočátku zaujal, následovaly žádosti o W-DIG-M, WGLC, 1,000.000 Award... rád vzpomínám na první DIG-CW rundy pod vedením skvělého DL7DO (Ralf z Berlína) a také na překvapení, když nás bylo v DIG-CW-rundě č. 100 opravdu přes 100 (!!!), přičemž vše odsypalo neuvěřitelně rychle, což mi připomíná speciální QSL.

Diplomový program se během sedmdesátých let rozšířil o další atraktivní diplomy (zejména krásně provedený IAPA), plakety, Trophy až to vyvrcholilo vyhlášením podínek DIG 1000 TROPHY (které se mi

tehdy zdály být nespelnitelné). Následoval DIG Rundbrief č. 16/1975, který publikoval fotografii držitele č. 1, jímž se stal Alois Stirba DL3AR, přibývají další držitelé této SUPER TROPHY, a jako jeden z prvních (v OK nr. 1) byl Zdeněk OK1ARH (nw OK1AR), tehdy nejmladší DIG-OK-hi. Ale to už je opravdu jen historie... Další informace můžete najít třeba v publikaci Warnecke Eberhard, DJ8OT: „30 Jahre DIG“ Velbert 1998.

<6612>🌐



Devere „Dee“ Logan, W1HEO, přeložil a upravil Ing. Vratislav Vaverka, OK1KT, ok1kt@volny.cz

Proč je Scarborough Reef tak vzácný?

Ve svém článku v časopisu The DX Magazine, Vol. XVIII, No. 4. se W1HEO zamýšlí nad jednou z velmi žádaných lokalit pro diplom DXCC a vysvětluje, proč Scarborough Reef stále figuruje na předních místech světových žebříčků nejžádanějších zemí. Článek je doplněn komentáři účastníků expedic a fotografiemi z archivu Tima, N4GN.

Úvodem

V jihočínském moři, asi 800 km od pobřeží Čínské lidové republiky, leží skupina skal nazývaná Huang Yan Dao, což v překladu znamená Žlutá skála. DX-mani celého světa ji však znají spíše pod názvem Scarborough Reef – BS7H. V současné době je to jedna z nejžádanějších zemí DXCC na celém světě.

Proč je tak vzácná? Existuje několik vysvětlení, včetně geografických, politických, ekonomických i povětrnostních. Mapa udává následující souřadnice: 15,1° severní šířky a 117,5° východní délky, jinak řečeno dostatečně daleko za hranici 630 km (225 mil) od mateřské země (BY), jak požaduje DXCC. Avšak letmým pohledem na mapu zjistíme, že Scarborough Reef je ve skutečnosti mnohem blíže k Filipínám než k Číně, pouhý 221 km.

Nikdo asi nebude znát tato fakta lépe než Martti Laine, OH2BH, který spolu s Klausem, DL5VJ zkoumal Scarborough Reef poté, co DK9KX koncem roku 1993 oficiálně požádal o přiznání statutu samostatné země DXCC. V Manile si najali letadlo a zkoumali tuto lokalitu z relativně malé výšky v době nejvyššího přílivu. Ukázalo se, že alespoň několik skal v okruhu 50–55 km vyčnívá nad hladinu moře. Tim Totten, N4GN (v té době KJ4VH), člen pozdějších expedic v roce 1994 a 1995, pak popsal skutečný stav v časopise „The DX Magazin“: „Jak

jsme očekávali, nejvyšší skála byla široká pouhých pár metrů a vyčnívala z moře možná jen necelé dva metry. Jak vůbec umístit jednotlivá pracoviště? Co se bude dít, jestliže se moře rozbouří? Odpověď na tyto otázky mohly znamenat rozdíl mezi úspěchem a zkárou...“ napsal Tim.

DX na skále

Martti, OH2BH, který byl na reefu již třikrát, řekl: „Vydat se na Scarborough Reef je obrovská výzva, ale také risk, protože pouze několik nejvyšších skal je za přílivu nad vodou a jen některé jsou natolik rozměrné, že na nich lze umístit vše potřebné pro rádiový provoz. Spal jsem dokonce několik nocí na jednom balvanu, který byl tak velký, že se na něj vešla jak stanice, tak ještě šest lidí“. Martti také komentoval jistou geografickou zvláštnost, tj. čínské území v blízkosti Filipín. „Scarborough Reef je čínský ostrov v ekonomické zóně Filipín a v jejich poměrně těsné blízkosti. Z toho vyplývá, že obě země mají eminentní zájem na tom, jaké aktivity se na tomto kousku země právě odehrávají. Bylo jasné, že před zahájením expedice bude nutné obě země detailně informovat o našich aktivitách“. N4GN pak poznamenal, že podle jeho názoru jedinou překážkou získání povolení k provozu budou právě politické důvody.

Rybářské aktivity

Hlavní ekonomickou aktivitou v oblasti kolem reefu je lov ryb. Podle oficiálních informací WRI (World Resources Institute) rybolov v této oblasti pravidelně provozují minimálně tři země, které při lovu používají výbušniny, jedy na bázi kyanidů a speciální sítě pro lov žraloků. Kromě to jsou rybářské lodě často plné korálů, které pak jsou na prodej k ozdobení oken nebo akvárií. Tim, N4GN potvrdil, že během provozu BS7H sám zaregistroval silnou explozi a vzápětí zjistil, že dynamit použili rybáři, kteří lovili v blízkosti jeho stanoviště.

Součástí poněkud pohnuté historie reefu je i rok 1990, kdy zde armáda Spojených států v rámci výcviku bombardovala a ničila unikátní korálové útesy ve tvaru varhan, s pišťalami dlouhými desítky metrů. Řada bomb ale nevybuchla a dodnes představuje nebezpečí nejen pro rybáře, ale i pro expedice na tento vzácný ostrov. Jihočínské moře, včetně ostrovů Spratley, je také velkou zásobárnou ropy a zemního plynu.

BS7H ve vzduchu

Poprvé byl Scarborough Reef aktivován v červnu 1994, i když tato expedice nebyla uznána pro diplom DXCC. Teprve 1. ledna 1995 byl ostrov oficiálně zařazen do seznamu zemí pro diplom DXCC a první expedice BS7H na sebe nenechala dlouho čekat. Je

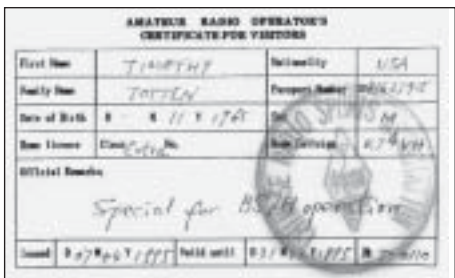




Obr. 1. Licence BS7H



Obr. 2. Mapa oblasti



Obr. 3. Povolení vstupu na Scarborough pro Tima N4GN



Obr. 4. Pohled na jedno z pracovišť – skála č.1



Obr. 5. Další pracoviště – skála č.2

devíti hlasy proti sedmi odmítlo zařazení této lokality do seznamu DXCC, ale později „ARRL Award Committee“ výsledek hlasování revidoval a jednomyslně schválil uznání BS7H jako nové země do seznamu DXCC.

Dnešní kritéria DXCC definují ostrov, reef nebo skálu jako souvislý pás země s nejméně dvěma pevnými body, vzdálenými alespoň 100 metrů, měřeno na přímce spojující oba body. Expedice, která se uskutečnila v roce 1994, přiblížila radioamatérské veřejnosti nejen samotný ostrov (odpusťte překladateli tento poněkud nadnesený výraz), ale i vše, co k němu patří, včetně vrtkavého počasí. Tajfuny neustále ohrožovaly celý region a způsobily, že plavba trvala celé tři dny. Účastník této expedice, Tim, N4GN vypráví: „Strávili jsme mnoho hodin pečlivou obhlídkou reefu a hledáním vhodných míst pro jednotlivá pracoviště. V podstatě nebylo ale z čeho vybírat, protože přístup mezi skaliska je možný jen v jednom směru. Příbojové vlny zaplavovaly každou vhodnější skálu slanou vodní tříšťí, která by asi příliš neprosplávala našemu zařízení“.

Navzdory tajfunu hrozícímu zasáhnout ostrov se členové týmu rozhodli urychleně instalovat alespoň jedno zařízení a zahájit provoz stanice BS7H. Rychle postavili lešení, na které umístili překližkovou podlahu, do jednoho rohu instalovali generátor, do druhého anténu Cushcraft R5 a připravili transceiver Yaesu FT 990. Expedice mohla začít. A tak, v 0815 Z 25. června 1994 bylo první spojení slavnostně navázáno s Kanem, JA1BK, který měl hlavní zásluhu na tom, že se expedice vůbec uskutečnila. Členy této expedice byli Chen BZ1HAM, Claus DL5VJ, Vincent DU1IOG, Joye DU1RAA, Jin JF1IST, Martti OH2BH, Lasse OH2MAK a Tim KJ4VH (nyní N4GN).

Rok 1995

Jakmile byl v roce 1995 Scarborough Reef oficiálně doplněn do seznamu zemí pro DXCC, byli jsme již v dubnu odměněni další expedicí. V té době sezóna tajfunů ještě nezačala a také počasí bylo velmi příjemné, slunečné, s mírným větrem. Větší část týmu tvořili operátoři, kteří již skaliska dobře znali z „lešenářské“ expedice v roce 1994. Tim N4GN komentoval cíle expedice takto: „... tentokrát jsme se hlavně snažili vyhovět požadavkům DXCC tak, aby expedice mohla být uznána. Zřídili jsme tři operátorská pracoviště vzdálená od sebe zhruba 800 metrů, aby vzájemné rušení bylo minimální.“

Expedice zahájila provoz 12. dubna 1995 v 0928 Z a během tří dnů a 17 hodin provozu navázala celkem 11 835 spojení – první dvě opět s Kanem JA1BK a také s Robinem DU9RG. Oba pánové totiž sehráli rozhodující roli v přípravě tohoto úspěšného projektu. Expedice se zúčastnili Martti OH2BH, Olli OH0XX, Petri OH2KNB, Wong BZ1OK, Chen BA1HAM a Tim KJ4VH. Za zmínku stojí, že Petrimu OH2KNB (jinak synovi Marttiho OH2BH) bylo v době konání expedice pouhých 15 let.

Rok 1997

Také poslední expedice (doufejme že poslední jen prozatím) z dubna 1997 se uskutečnila za pěkné-

ho počasí, ale byla poznamenána neočekávanou návštěvou filipínského námořnictva, o které bude řeč později. Jeden z členů expedice, Wayne Mills W7NG vzpomíná: „Vše probíhalo naprosto hladce, počasí bylo skvělé, moře klidné po celou cestu k reefu. Po vylodění jsme postavili opět tři operátorská pracoviště, každé na samostatné skále, metr dva nad hladinou moře.“ Ve 4.45 Z dne 30. dubna se značka BS7H poprvé ozvala v éteru a díky dobrým podmínkám šíření spojení v logu rychle přibývala. Ale hlavní komplikace expedici teprve čekaly.

Filipínské námořnictvo nebylo o DX expedici vůbec informováno a protože přeprava se uskutečnila dvěma čínskými loděmi, bylo na problémy úspěšně „zaděláno“. Ve stejném čase, kdy expedice začala, operovaly tři čínské válečné lodě asi 350 km jižně Scarborough, někde v oblasti ostrovů Spratley. Takové množství čínských lodí nemohlo nechat filipínskou vládu klidnou a brzy se nad reefem objevila vojenská letadla, později následovaná návštěvou filipínského námořnictva. I když přátelsky, nicméně dosti kategoricky jsme byli upozorněni, že naše stanoviště se nachází ve výluční ekonomické zóně Filipín.

Wayne N7NG popsal později incident takto: „Právě jsme se chystali postavit ještě několik větších antén, když se filipínské vojenské lodě objevily. To byla pochopitelně výzva pro Čiňany, i když si nemyslím, že bychom s nimi měli nějaké problémy, díky národnostnímu složení expedice. Čím víc o tom teď přemýšlím, tím více nabývám dojmu, že by bývalo stačilo oznámit Filipíncům, že se chystáme ještě asi čtyři dny pracovat a pak se vrátíme na pevninu. Nicméně se tak nestalo a expedice skončila 3. května v 06.45 Z, což bylo evidentně mnohem dříve, než bylo plánováno.“ Kan JA1BK na své webové stránce uvádí, že za 73 hodin a 57 minut provozu expedice navázala celkem 13 154 spojení, tedy mnohem méně, než se očekávalo. Přesto všechno si řada šťastlivců, kterým se spojení podařilo, vylepšila svoje DXCC skóre, nicméně pro většinu těch méně šťastných Scarborough zůstal jen snem a nadále jednou z nejžádanějších zemí nejen v Evropě (2005 v EU na CW na třetím místě, SSB a RTTY na místě prvním – pozn. překladatele). Největší zájem o tuto zemi je ale v USA. Tim N4GN zkontroloval deníky z obou expedic, které jsou platné do DXCC a zjistil, že pouze 3 686 spojení bylo s USA. Ale protože „naděje umírá poslední...“, musí radioamatérský DX svět jen čekat a doufat. A protože vývoj počasí v oblasti reefu je obtížně předvídatelný, vyplatí se být v pohotovosti – expedice může začít bez předchozího ohlášení nebo velmi krátce po něm. Doufejme, že tato slova najdou brzy naplnění.

Pro úplnost ještě uvádím složení této expedice: Wang BA1OK, Gong BA1DU, Chen BA4RC, Wang BD4RX, Jian BD7JG, Zhang BG7KW, Kan JA1BK, Kazu JA1RJU, Wayne N7NG, Jim W6EU a Bob W6RGG.

Literatura:

- [1] The DX Magazine, vol. 18, č. 4
- [2] N4GN web site (<http://www.n4gn.com>)

Jan Čermák, OK2BIU, jcermak@nbox.cz

Šíření krátkých vln během zatmění Slunce

Před blížícím se částečným zatměním Slunce 29. 3. 2006 jsem uvažoval o výletu do místa, kde bude zatmění úplné a naděje na příznivé počasí větší. Nakonec jsem ale zvolil jinou možnost – sledovat zatmění prostřednictvím rádia.

Pro sledování podmínek během zatmění byl vybrán vysílač BSKSA Riyadh 17 615 kHz. Tento vysílač přenáší náboženský pořad v arabštině a je i pro toho, kdo arabsky zná jenom „Alláh akbar“ snadno identifikovatelný. Jeho vzdálenost od Brna odpovídá jednomu odrazu od ionosféry a předpokládaná oblast odrazu leží v pásmu úplného zatmění – pásmu totality. Lze proto očekávat, že se při příjmu tohoto vysílače zatmění projeví.

Provedený experiment spočíval ve sledování síly uvedeného vysílače v době zatmění a srovnání zjištěného průběhu se silou téhož vysílače den po zatmění. Navíc byla orientačně sledována síla některých stanic ležících relativně blízko sledovaného vysílače, ale tak, že jejich bod odrazu byl mimo pásmo totality.

Výsledky pozorování jsou přehledně na obr. 1. Graf představuje závislost síly přijímaného signálu na čase v den zatmění 29. 3. 2006 a den po zatmění. Z grafu je vidět, že v den zatmění a v předpokládanou dobu signál na asi 10 minut zcela zmizel.

Další podrobnosti o experimentu:

Přijímaný vysílač Riyadh, Saudi Arabia, BSKSA (Broadcasting Service of Kingdom of Saudi Arabia) poloha 24,30N, 46,23E (setiny stupně, ne minuty), 17 615 kHz, program „Holy Quaran“.

Místo příjmu Brno, 49,252N, 16,663E.

Přijímač TRX Alinco, DX-77, anténa vodorovný dipól 2x20 m + symetrikační článek + odporový útlumový článek.

Délka spoje 3779 km, azimut z Brna 126,4 stupně. Bod odrazu – polovina oblouku ortodromy – 37,683N, 33,944E.

Měření síly signálu: Mezi anténu a přijímač byl zařazen útlumový článek a ručně nastavován tak, aby indikátor síly signálu přijímače ukazoval „S5“. Velikost nastaveného útlumu je brána jako relativní míra síly signálu. Při měření se autor snažil vyhnout se extrémním hodnotám způsobeným únikem.

Stupnice indikátoru síly signálu u použitého přijímače neodpovídá obvyklým stupňům „S“, rozdíl mezi jednotlivými stupni je zde velmi malý. „S5“ představuje právě použitelný signál. Naměřená hodnota „S0“ znamená, že signál klesl pod práh slyšitelnosti.

Astronomické údaje o zatmění byly čerpány z dokumentu NASA/TP-2004-212762 „Total Solar Eclipse of 2006 March 29“, autoři F. Espenak, J. Anderson, ze stránek NASA, soubor TP 212762b.pdf. Na obr. 2 je podle tohoto dokumentu nakresleno pásmo totality včetně bodu odrazu sledovaného spoje. Bod odrazu je na obr. 2 vyznačen trojúhelníčkem, ležícím téměř na jižním okraji pásma totality. Doba úplného zatmění v tomto bodě je proto jen zcela krátká.

Střed úplného zatmění v bodě odrazu: 11:01:42 UTC

Další sledované stanice: R. Israel 15 760 kHz, R. Kuwait 15 495 kHz

Ionosféra podle DK0WCY 09:00 UTC: Kiel K = 3, Slunce klidné, mag. pole klidné, R = 11, flux = 79, a Boulder = 7, a Kiel = 8.

Výpočet polohy bodu odrazu nebyl zdaleka tak jednoduchý, jak se na první pohled zdálo. Autor odvodil potřebné vztahy a sestavil program v BASICu, tento program tímto nabízím případným zájemcům. Výpočet nezávisle (s použitím vektorů) potvrdil prof. M. Šulc z Brna.

Experiment potvrdil všeobecně známý fakt, že šíření signálů KV odrazem od ionosféry závisí na slunečním záření. Během jen několikaminutového přerušení slunečního záření v oblasti odrazu se příjem signálu přerušil. Doba, kdy došlo k přerušení spojení, souhlasí s dobou, kdy v oblasti odrazu nastalo úplné zatmění. Po konci úplného zatmění se stav ionosféry a tím i šíření signálu rychle obnoví.

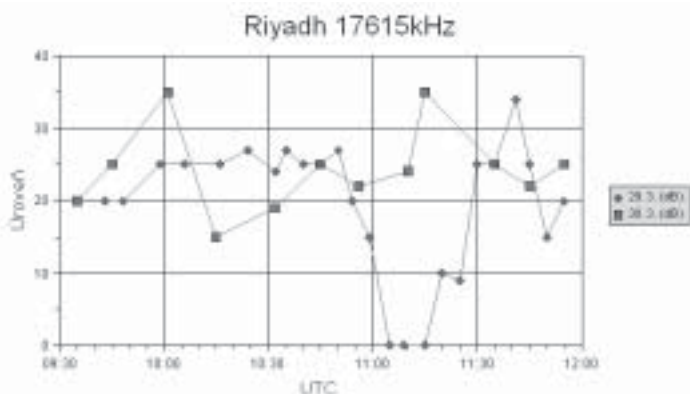
Oblast, ve které dochází k odrazu, je poměrně malá. K přerušení spojení dojde, přestože blízko jsou velké oblasti jen částečného zatmění. Zde ale k odrazu z geometrických důvodů nedochází, rozhoduje jen malá oblast, kde se signály „zrcadlí“. Tuto skutečnost potvrzuje i sledování dalších relativně blízkých stanic, pro které oblast odrazu neleží v pásmu totality. Příjem těchto stanic je snad mírně ovlivněn, není však přerušeno.

Na závěr: Popsaný experiment neodhalil žádné neznámé jevy. Všechno, co je zde uvedeno je prozkoumáno a lze se o tom poučit z učebnic radiotechniky. Ale jedna věc je si něco přečíst a druhá si to vlastnoručně zkusit. To je smysl tohoto experimentu a myslím, že také důležitý, ne-li hlavní motiv veškeré radioamatérské činnosti.

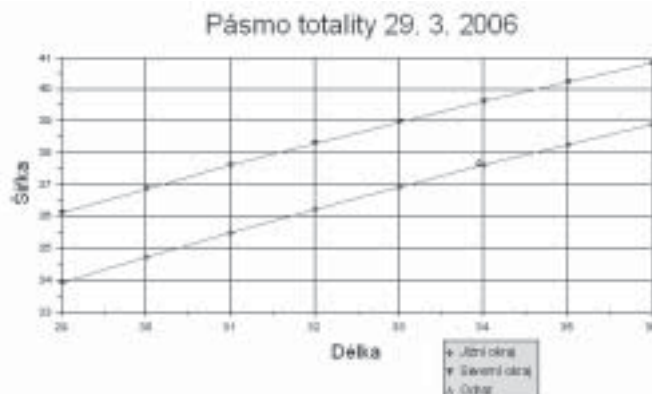
Jistě se najdou takoví, kteří řeknou, že Slunce nepošle QSL a tudíž to k ničemu není. Mají jistě svou pravdu, ale na druhé straně i to nejobtížnější spojení se vzácnou stanicí také pouze potvrzuje, že rádiové vlny se občas šíří po celé zeměkouli.

Autor přes to všechno doufá, že stále existují i radioamatéři, které zajímá víc rádio než diplomy a expedice. Ti si snad tento článek přečtou a možná v něm najdou i trochu inspirace.

<6617>🌐



Obr. 1. Časová závislost síly signálu v dB pro vysílač Riyadh 17 615 kHz. Jedna lomená čára platí pro den zatmění a je na ní vidět přerušení spoje počínaje 11 UTC. Druhá čára pro porovnání platí pro následující den.



Obr. 2. Znárodnění pásma totality kolem bodu odrazu. Pásmo totality je mezi oběma zobrazenými čarami. Malý trojúhelník blízko jižního okraje pásma totality znázorňuje vypočítaný bod odrazu. Zeměpisná šířka ve stupních severně, délka ve stupních východně.

Mark Demeuleneere, ON4WW, on4ww@village.uunet.be

Radioamatérský provoz teorie, praxe, zkušenosti - 1

Získal někdy někdo z nás řídicí průkaz pouze na základě teoretických zkoušek? Určitě nikoli. V Belgii nikdy neexistovala nějaká forma výchovy k tomu, jak dělat spojení. Po složení zkoušek a získání povolení nejsou nováčci ve svých aktivitách na amatérských pásmech nijak omežováni. A důsledek? Komunikaci není vždy hezké poslouchat. To byl hlavní důvod, proč Mark, ON4WW, utřídil a zpracoval své dlouholeté zkušenosti a dal je k dispozici amatérské veřejnosti na svých stránkách <http://www.on4ww.be/op.html>. S jeho laskavým svolením je otiskujeme.

Podle analogie s řídicím průkazem si představte, že byste absolvovali pouze teoretické testy a pak získali oprávnění k řízení vozidel a mohli vyjet na silnici a řídit vozidlo, které jste nikdy předtím možnost řídit neměli. A to je právě přesně to, s čím se setkávají začínající radioamatéři - vysíláči.

Autor tohoto povídání během prvních let své radioamatérské činnosti dělal – podobně jako kdokoli jiný – chyby (tedy popravdě řečeno dělá je stále, ale v mnohem menší míře, než tenkrát). Tímto článkem chce pomoci začínajícím, ale i starším amatérům v tom, aby se na amatérských pásmech rychle dostali na dobrou úroveň. Chyby, které dělal, měly svůj původ často v tom, že i v případech některých „zkušených borců“ slyšel ne úplně skvělé příklady provozu. Prosím, abyste to nechápali jako svalování viny na ně – je třeba vycházet se situace, že jasná pravidla a návody, jak komunikovat na amatérských pásmech, nikdy neexistovaly.

Důležitost korektního provozu by neměl nikdo podeceňovat. Naše vysílání může sledovat kdokoli, ať se jedná o amatéra, posluchače, pracovníky oficiálních kontrolních orgánů apod. Technický aspekt našeho koníčka je jedna věc, ale jakmile zapneme zařízení a navazujeme spojení, jedná se už o něco jiného: na rádiových vlnách jsme se stali národními reprezentanty a jsme „velmi viditelní“.

Abychom uskutečnili úspěšné spojení na některém z kmitočtů přidělených pro radioamatéry a povoleným druhem provozu, musíme dodržovat několik jednoduchých pravidel. Byl bych rád, kdybyste mě v pouťi, směřující k dobré provozní praxi, následovali.

1. Jazyk, který používají amatéři

Poznejte jazyk radioamatérů. Budte v něm familiární. Neříkejte „Radio čtyři“, ale „Čitelnost 4“. Než zahájíte vaši kariéru jako amatéra vysíláče, dokonale se naučte hláskovací tabulky, zkratky pro telegrafii, Q-kódy a další používané kódy (např. 73/88) - to vše by vám mělo přejít „do krve“ tak, aby to pro vás byl druhý „mateřský jazyk“. Hláskování používejte vždy korektně, tedy A jako Alpha, nikoli Alabama nebo Amerika. Podrobněji se k tomu vrátíme ještě v kap. 8 (Pile-up).

2. Poslouchajte

Noví radioamatéři s čerstvým povolením by samozřejmě rádi začali vysílat co nejdříve. Zjednodušte

si ale život a dejte si chvíli pokoj, nedotýkejte se zatím mikrofonu, klíče nebo klávesnice. Než začnete vysílat, seznamte se dokonale se VŠEMI funkcemi vašeho transceiveru. Vysílání vyžaduje zvláštní soustředění, hned zpočátku se můžete dopustit svých „prvních chyb v éteru“.

Nejprve se naučte POSLOUCHAT. Každý, kdo se v této fázi nejprve intenzivně věnoval poslechu, pak byl mnohem úspěšnější v navazování dobrých a radost přinášejících spojení. Toto důležité téma je podrobně probráno v kapitole věnované pile-upu (kap. 8).

3. Používejte správně vaši volací značku

K tomu, abyste se mohli radovat z této záliby, museli jste složit nejjednodušší zkoušky. Buďte na svou značku hrdí, je jedinečná. Legální vysílání uskutečňujete pouze tehdy, pokud ji používáte korektně. Slyšeli jste na VKV někdy značku 4ZZZZ? Pokud si uvědomuji, mělo by se jednat o stanici z Izraele a ne z Belgie – správná značka by v takovém případě byla ON4ZZZZ. Taková odsouzeníhodná praxe se vyskytuje někdy i při provozu na krátkých vlnách. Pro analogii: když vám ukradnou auto, budete policii hlásit jen část poznávací značky nebo značku kompletní? Takže mějte stále na paměti, že volací značka se skládá z tzv. prefixu, tedy její první části, a ze suffixu, z části druhé.

4. Budte zdvořilí

Tato kapitola bude sice asi nejkratší, je ale nesporně nejdůležitější. Její obsah lze vyjádřit velmi stručně: Budte za všech okolností zdvořilí! Signál, který vysíláte, může poslouchat mnoho lidí, agentur i pracovníků oficiálních institucí. Tomuto tématu se budeme věnovat podrobněji v kapitole „Konfliktní situace“. Připomínám znovu: Budete-li zdvořilí, podaří se vám prosadit mnoho věcí jak v našem malém amatérském, tak i ve velkém vnějším světě.

5. Několik tipů pro spojení přes převaděče na VKV

Značná část obsahu následujících kapitol bude věnována navazování DX spojení (DX – zkratka podle long distance – vzdálené) v pásmech krátkých vln. Většina tam uvedených zásad platí rovněž pro práci v pásmech VKV/UKV.

Specificky v pásmech VKV a UKV jsou ale používány také systémy převaděčů; ty jsou primárně určeny

k tomu, aby umožnily zvětšení dosahu mobilních stanic nebo stanic vysílajících z přechodných stanic. Operátoři pevných stanic by na to neměli zapomínat. Pokud jsou dva amatéři pracující ze svých trvalých stanic schopni navázat vzájemný kontakt bez použití převaděče, není důvod, proč by vysílali přes převaděč, určený pro spojení na vzdálenosti větší.

Kdokoli použije ke spojení převaděč, musí si být vědom toho, že na jeho používání nemá žádný monopol – to ovšem platí i pro spojení na nejrůznějších jiných kmitočtech. Na kmitočtech, které neodpovídají převaděčovým kanálům, se provoz řídí pravidlem „kdo dřív přijde, ten dřív mele“, někdy se také aplikuje zásada určitého „držení“ kmitočtu. Na převaděčích by takové pravidlo platit nemělo. V tak užitečné síti musí mít svou šanci na vstup každý, zejména mobilní a „portablové“ stanice.

V průběhu převaděčového spojení je dobrou (a téměř povinnou) zásadou ponechat mezi jednotlivými relacemi krátkou pauzu. Během ní se může ozvat kdokoli jiný krátkým zavoláním nebo zapojením do probíhajícího spojení. Stisknete-li ihned po skončení relace vaši protistanice tlačítko PTT, možnost vstoupit krátce do převaděče tak někomu jinému vezmete. Nezapomínejte na to.

6. Jak udělat spojení? O čem si povídat?

Mnoho začínajících amatérů je během prvních kroků na amatérských pásmech překvapeno tím, že slyší mnoho spojení, při nichž jsou vyměňovány jen volací značky a reporty. To samozřejmě není žádná závazná norma. V mých začátcích se mi to vůbec nelíbilo, protože jsem se těšil na spojení dlouhá a „košatá“ - byl jsem skutečný povídálek. Na tom není nic špatného. V průběhu doby jsem ale přešel od spojení dlouhých k velmi krátkým. Každý dává přednost něčemu jinému.

Třebaže se procvičujeme hlavně v hobby, které má technický charakter, naše spojení nemusejí být omezena pouze na technická témata. Je nutná zdravá vyváženost, buďte si ale vědomi, že radioamatérský provoz není určen třeba k povídání o nákupech. Postačujícím vodítkem může být zdravý rozum.

Témata, kterým se musíme vyhnout, jsou náboženství, politika a samozřejmě také komerční reklama. Je rovněž zakázáno fungovat podobně jako rozhlas, tedy „jednosměrné“ vysílání buďto dlouhých oznámení nebo hudebních programů.

Povolovací podmínky v některých zemích obsahují kapitolu týkající se provozní praxe a postupů a vysvětlují, jak se navazují spojení. Zopakujme a doplňme si tyto zásady:

- Před zahájením vysílání vždy pečlivě prověřte, není-li zvolený kmitočet používán nějakou jinou stanicí.
- Pokud je kmitočet volný, volejte CQ (všeobecná výzva – tato zkratka je možná odvozena z věty „I seek you“, tedy „hledám tě“ – viz kap. 7, kde jsou detailně uvedeny vhodné způsoby volání CQ).
- Pořadí, ve jakém se uvádějí značky korespondujících stanic během spojení, je zřejmé: nejprve se

uvádí značka protistanice, pak značka vaše. Příklad (pokud je vaše značka ON4ZZZ): „Thanks OM, microphone back to you. ON4XXX (de) ON4ZZZ“ (konec vaší relace). Uvedené pořadí si můžete snadno zapamatovat, budete-li se řídit pravidlem, že musíte být vždy zdvořilí.

- Vysílání (relaci) zakončujete vždy vaší značkou. Když během jednoho spojení uděláte mnoho krátkých relací, identifikujte se vaší značkou nejméně jednou za pět minut (v některých zemích to je nejméně jednou za 10 minut).
- Mezi jednotlivými relacemi (po použití fráze např. „over“, „přepínám“ apod.) ponechte krátkou pauzu. Během ní tak může někdo jiný krátce zavolat nebo vstoupit do probíhajícího spojení. Mějte na paměti, že se může stát, že se někdy právě vy ocitnete v situaci, kdy přijmete nějaké krizové zavolání. Buďte připraveni i na takovou možnost.
- Nepromíchejte během vaší jedné relace mnoho různých témat. Snažte se, aby vaše vysílání bylo krátké a stručné. Protistanici byste měli poskytnout dostatečný čas k reagování na témata, o nichž jste hovořil, než zapomenete, o čem se vlastně bavíte. Myslete také na to, že mnohokrát komunikujete s někým v řeči, která není jeho mateřštinou. Dejte mu čas, aby porozuměl tomu, co říkáte.
- Když předáváte slovo protistanici při fonickém provozu, použijte slova „over“, „přepínám“, „přijem“ apod. V radioamatérské komunikaci to není striktně nutné, často to je ale výhodné. Zkušenost s provozem vás naučí, kdy je vhodné takový postup použít a kdy ne.
- V telegrafním provozu zakončete vaše vysílání (aktuální relaci) znakem „K“. Lze rovněž použít „KN“; tato zkratka je více specifická a znamená, že chcete poslouchat pouze tu stanicí, jejích značku jste právě vyslal proto, aby se vám ozvala.
- V telegrafním provozu je konec celého spojení označen zkratkou „SK“. Jakmile vyšlete tuto zkratku, znamená to, že spojení je definitivně a zcela ukončeno.
- Ve fonickém provozu neukončujte spojení nikdy spojením slov „over and out“; použijte buď „over“, když pak uvolníte tlačítko mikrofonu, nebo řekněte „out“ na samém konci spojení, které tím je pak definitivně ukončeno.

Někdo mě upozornil na následující věc: Zdá se, že někteří amatéři v průběhu amatérské kariéry zapomínají na to, že sami jednou začínali. Na krátkých vlnách můžeme třeba často slyšet výzvu „CQ DX“, ale na ni odpoví místní stanice (která pro ni rozhodně není DX-stanice). Takový místní operátor pak dostane vynadáno a dochází ke znechucení na obou stranách.

Místní začátečník by měl pochopit, že pokud někdo volá „CQ DX“, neměl by tuto stanicí v dané chvíli volat. Na druhé straně zkušený amatér by si měl vzpomenout na své začátečnické období, kdy se choval zcela stejně, protože potřeboval „udělat novou zemi“, a k případným prohřeškům současných začátečníků by měl přistupovat uvážlivě. Já osobně v ta-

kových situacích na zavolání odpovím, dám stručně report, spojení zapíši do deníku a protistanici sdělím, že se dívám skutečně po DX stanicích. Začátečníkovi obvykle dojde, že udělal chybu a přistě si v podobných situacích dá větší pozor – a přitom spojení má! Takže poskytněte každému příležitost spojení udělat a nezapomínejte na vaše amatérské začátky.

7. Jak volat CQ?

Ujistěte se, že kmitočet, na kterém chcete vysílat, není skutečně obsazen; nestačí pouhý poslech, lepší je účinný dotaz, zda kmitočet není používán. Např. při SSB provozu se po chvíli poslouchání zeptejte „Is this frequency in use?“ („je kmitočet volný?“) a dejte svou volací značku. Pokud žádná stanice neodpoví, otázku a svou značku zopakujte. Nedočkáte-li se ani nyní nějaké reakce, je pro volání CQ kmitočet váš.

Při CW nebo RTTY vyšlete „QRL?“. Někteří operátoři si myslí, že stačí vyslat i pouhý otazník – tak tomu ale není, protože to může být matoucí. Když na daném kmitočtu probíhá provoz (který nemusíte slyšet), může někdo jiný interpretovat váš otazník jako dotaz na volací značku stanice, která zde pracuje. To může způsobit vývoj do scénáře, vedoucího k aktivitám „policijtů“ (viz kap. 12). (*Naopak v závoděch, kdy jde o každou vteřinu, je vyslání rychlého otazníku žádoucí – způsobí mnohem menší rušení, než dlouhé QRL. ...poznámka redakce*)

Při telegrafním provozu se při obsazeném kmitočtu můžete setkat s několika odpověďmi:

- „R“ (Received n. Roger)
- „Y“ (Yes)
- „YES“
- „QSY“.

Pokud shodou okolností narazíte na „horký kmitočet“ (zejména v případech, kdy je používán pro provoz DX expedice nebo vzácné DX stanice), můžete být třeba i pokáráni. Nerozčilujte se kvůli tomu, nereagujte, přešuněte se prostě jinam, nebo se snažte zjistit – poslechem, nikoli vysílaným dotazem – o jakou DX stanicí se jedná a případně s ní udělejte spojení.

Mnoha problémům se lze vyhnout dodržováním první provozní zásady, platné ať už pro příležitostný provoz, nebo pro DX: POSLOUCHEJTE. Toto zlaté pravidlo v kombinaci s kouzelnou zkratkou „QRL?“ způsobí, že se při hledání neobsazeného kmitočtu pro volání výzvy nedostanete do problémů.

Při vysílání výzvy nepoužívejte schéma – desetkrát vysílat CQ, pak dvakrát či třikrát vlastní volací značku a pak poslouchat. Lépe je postupovat obráceně: dát CQ dvakrát a vlastní značku desetkrát (samozřejmě přeháním, docela stačí zopakovat ji čtyřikrát).

Při vysílání CQ není nejdůležitější informací zkratka CQ, známá celosvětově, ale vaše volací značka. Nejsou-li podmínky příliš dobré, je pro operátora protistanice (který třeba pracuje z místa na druhé straně světa) podstatné, aby zřetelně zachytil vaši značku, než celosvětově jasnou zkratku „CQ“. Příliš často jsem slyšel operátory, kteří volali patnáctkrát CQ, pak dali svou značku jen jednou a relaci ukončili výrokiem „Listening for any call now“

(„nyní přecházím na poslech pro jakoukoli stanicí“). Taková relace je nesmyslná.

K dokonalosti se propracujete praxí. Nejste-li ještě příliš zkušený, věnujte se zatím více poslechu ostatních, abyste získali dostatečnou průpravu. (*A přemýšlejte o tom, zda to, co slyšíte, je vhodné následování, či naopak – pozn. red.*) Rychle si vyvinete vlastní styl, jak navazovat úspěšná a uspokojivá spojení.

8. Pile-upy

Zaujme-li vás DX provoz a budete se mu věnovat, často se stanete účastníky tzv. „pile-upů“ (někdy se už setkáváme s českou transkripcí „pajlapů“). O co se jedná? Když se na pásmu objeví nějaká vzácná DX stanice, má to rychle za následek vznik velké skupiny amatérů, kteří čekají na to, aby s ní mohli pracovat. Na konci jednoho spojení začne jejich dav ihned DX stanicí trvale volat, všichni přes sebe, hlava nehlava. Taková situace se nazývá „pile-up“.

Pile-upy nevyvolávají jenom vzácné DX stanice, trvale sídlící v lokalitách, mimořádných z radioamatérského hlediska. Dost často jsou organizovány DX expedice, které mají za cíl radioamatérsky aktivizovat země (nebo jiné územní jednotky), kde amatéři téměř neexistují, nebo třeba neobydlené ostrovy. Účelem takových expedic je uskutečnit spojení s co největším počtem amatérů z celého světa v krátkém časovém období. Spojení uskutečňovaná s takovými stanicemi by obvykle měla být co nejkratší, aby možnost navázat spojení dostalo co nejvíce dalších lidí. Operátora expediční stanice proto obvykle nezajímá vaše stanoviště (QTH), popis vašeho zařízení nebo jméno vašeho psa.

Jaký je nejlepší způsob, jak získat do vašeho deníku co nejrychleji vzácnou DX stanicí nebo DX expedici? Poslouchat, poslouchat a znovu poslouchat!

Proč bych měl poslouchat? Protože ti, kteří neposlouchají, nemohou být úspěšní. Je jasné, že při pečlivém poslechu a sledování provozu DX stanice bude operátor úspěšnější v rychlejším proniknutí mezi volající stanicí v pile-upu, v uskutečnění spojení se vzácnou stanicí a v jeho uložení do deníku.

Poslechem získáme přehled o chování DX stanice a o rytmu, v němž pracuje. Zjistíte také, zda DX stanice pracuje v režimu SPLIT. Během poslechu budete mít také dost času na to zkontrolovat jednou nebo vícekrát stav vysílací i přijímací části vaší stanice, tedy

- volbu správné antény
- to, zda máte aktivovanou funkci SPLIT,
- zda je vysílač (a případně zesilovač) správně naladěný na čistém kmitočtu (toto může být interpretováno tak, že se má jednat o kmitočet, na kterém DX stanice pracuje, což je při provozu SPLIT špatně - výsledkem pak bývá reakce tzv. „policijtů“ (kap. 12) a znechucení mnoha lidí, protože DX stanice pak nikdo neslyší.)

- dříve než se pokusíte vysílat, ujistěte se, že jste značku DX stanice zachytili správně!

Do pile-upu často vstupujeme na základě informace - tzv. spotu - z DX-clusteru. Takový spot ale může být často nesprávný! Ujistěte se, že jste přijali

značku DX stanice správně. Vyhnete se tím tomu, že se vám budou vracet QSL lístky s nepříjemnou informací „NOT IN LOG“ („Spojení není zaznamenáno v deníku“, „NON EXISTING CALL“ („Neexistující volací značka“) nebo „NOT ACTIVE THAT DAY“ („Stanice nebyla daného dne v provozu“).

Zkušení operátoři DX stanic přejdou do režimu SPLIT, pokud zjistí, že je volá příliš mnoho stanic a pile-up se tak stává neřiditelný. Při práci DX stanice v režimu SPLIT zůstává kmitočet, na kterém vysílá, volný a volající stanice ji dobře slyší.

Méně zkušení operátoři DX stanic pokračují v práci režimem SIMPLEX a nakonec situaci dovedou do stavu, kdy vyšlou „QRT“, protože nejsou schopni řídit provoz pile-upu. V takové situaci můžete i vy sehrát během vašeho spojení s DX stanicí důležitou roli: opatrně jejímu operátorovi naznačte, že nastal čas k přechodu na provoz SPLIT (samozřejmě pouze tehdy, je-li ostatních volajících stanic mnoho!). Po-
daří-li se vám přesvědčit DX stanici k takové změně režimu práce, budou vám ostatní stanice vděčné.

V dalším probereme většinu typických situací při provozu v pile-upu.

A. SSB simplexní pile-up

Jaký je neefektivnější způsob jak proniknout simplexním intenzivním pile-upem, kdy se o práci s DX stanicí snaží současně mnoho dalších stanic?

- Počkejte, dokud není předcházející spojení zcela ukončeno.
- Velmi důležité je načasování. Budete mít velmi malou nebo vůbec žádnou šanci na úspěch, vypálíte-li vaši volací značku bezprostředně po předchozím spojení.
- Počkejte přibližně 7 sekund a pouze jednou vyšlete vaši úplnou volací značku.
- Poslouchejte ...

Tento postup může mít mnoho variant. Potřebnou zkušenost získáte pouze velmi častým poslechem provozu v simplexním pile-upu. Velmi mnoho záleží na rytmu, v němž pracuje DX stanice, a na tom, jak dobře dokáže její operátor rozluštit značky v kakofonii zvuků pile-upu.

Budete-li volat vaši značku bezprostředně po ukončení předchozího spojení, zanikne mezi spoustou signálů dalších stanic, volajících současně. Stanice volající v pile-upu dávají často svou značku dvakrát, někdy dokonce třikrát (nebo i čtyřikrát!) v jedné řadě. DX stanice mezitím pravděpodobně již odpovídá jiné stanici, ale nikdo to neslyší, protože právě někdo do nekonečna volá, aniž by poslouchal.

Po uvedených sedmi vteřinách, tedy ve chvíli, kdy se operátoři většiny stanic volajících v pile-upu znovu nadechnou, nastává váš čas: zavolejte jednou vaši značku. Potom poslouchejte...

- Vyslovte vaši značku poměrně svižně. Protahování hláskovacích slov je bezúčelné. „Oscar November Four Zulu Zulu Zulu Zulu“ lze vyslovit poměrně rychle, „Ooooskaaaaar Nooooveeee-

ember Fooooooooo Zuuuuuuuuuu ...“ atd. představuje ztrátu času a nepřispívá k lepší srozumitelnosti na straně DX stanice.

- Naopak vždy používejte správná slova z hláskovací tabulky. Fonetická abeceda (hláskovací tabulka od Alpha do Zulu) v radiovém provozu slouží k vyloučení chyb během v průběhu výměny písmen a slov. Aby byl tento cíl splněn, je každému z 26 písmen abecedy (samozřejmě anglické) přiřazeno vždy jedno jedinečné slovo. DX stanice hledá v kakofonii zvuků pile-upu tato specifická slova. Uši jejího operátora jsou týrány směsí všech slov (a písmen) a vyčerpánost se zvětšuje. Nebudeme-li používat standardní slova z hláskovací tabulky, celou záležitost pro ně komplikujeme.

V pile-upech lze často pozorovat, že DX stanice přijme špatně právě ten znak, jehož výslovnost (hláskovací slovo) neodpovídá hláskovací tabulce; pak musí žádat o opakování. Příklad: místo „Lima“ používá mnoho operátorů slovo „London“. Bude-li váš signál u DX stanice velmi slabý, pak její operátor pravděpodobně dešifruje slovo „Lima“, ale už nikoli slovo „London“.

Další příklady: Bravo – Baltimore; Echo – Easy (velmi špatně); Hotel – Honolulu (špatně); Juliett – Japan, Kilo – Kentucky; Lima – London (velmi špatně); November – Norway (velmi špatně); Oscar – Ontario/Ocean (velmi špatně); Papa – Portugal (velmi špatně); Qubec – Quitto (velmi špatně); Romeo – Radio; Sierra – Santiago; Tango – Toronto (špatně); Uniform – United/University (špatně); Victor – Venezuela (špatně); Whiskey – Washington (velmi špatně); X-ray – Xylophone (velmi špatně); Yankee – Yokohama (velmi špatně); Zulu – Zanzibar (špatně). (Na „špatnost“ či vhodnost používání alternativních hláskovacích slov mohou existovat různé názory. Jsou situace – například volání CQ – kdy občasné použití alternativního hláskování může naopak pomoci. Například při problémech s nepřesnou výslovností oficiálních hláskovacích slov v různých regionech a podobně. ...pozn. red.)

DX stanice se při poslechu nesoustřeďuje pouze na určitá slova, v těchto slovech očekává rovněž určité souhlásky nebo zvuky a definovaný počet slabik. „Vypadne-li“ díky statickému rušení/QRN nějaká slabika, operátor často rekonstruuje slovo doplněním chybějících souhlásek nebo počtem slabik. Zábavná bizarní slova, která je možné poměrně často slyšet na KV nebo VKV mohou sice působit komicky, jejich použití ale není efektivní (jednoho napadne třeba spojení „Old Nose four Zenith Zebra Zinc Ziguez“).

- Pokud se DX stanice vrátí na vaše zavolání a použije vaši celou a správnou volací značku, proč ztrácet čas jejím zbytečným opakováním na začátku vaší relace? Dejte protistanici pouze report. Relaci můžete zakončit vysláním vaší značky, zabere to ale čas a pokud ji má protistanice zachycenu v pořádku, lze ji při práci s DX expedicí jistě vynechat. Čím kratší bude

vaše vysílání, tím lépe – zbytek čekajících stanic v pile-upu to ocení rovněž. Nejlepší způsob obvykle spočívá v předání pouhého reportu bez dodatečných informací. Spojení lze uskutečnit během jedné sekundy a DX stanice může přejít k dalšímu volajícímu.

- Během vašeho volání v pile-upu nevysíláte nikdy značku DX stanice; je to naprostá ztráta času, její operátor svou značku zná.
- Vaši značku uvádějte pouze jednou, maximálně dvakrát – to už ale není doporučeníhodné a přichází to v úvahu snad jen v případech, když DX stanice neslyší dobře nebo pokud její operátor není příliš zkušený. V žádném případě neopakujte vaši značku třikrát!
- Uvádí-li DX stanice pouze část vaší značky (pokud ji nepřijala kompletně), zdůrazněte tu část značky, která jí chybí.

Příklady:

„QRZ, XU7ACV“

(zmatek – vyčkat 7 sekund)

„ON4zzzz“

„ON4zzzz, you are 59, QSL?“

„QSL, 59“

„Thanks, QRZ, XU7ACV“

„QRZ, XU7ACV“

(zmatek – vyčkat 7 sekund)

„ON4zzzz“

„4zzzz, you are 59, QSL?“

„ON4 – ON4zzzz, 59, QSL?“

„ON4zzzz, QSL tx, QRZ, XU7ACV“

- Když se DX stanice po vašem zavolání ozve a uvede jen částečnou značku, která ale neodpovídá značce vaší, buďte zticha. Znovu: buďte zticha a v klidu! DX stanice nepotřebuje slyšet vaši značku, když pro vás nevysílá.

Kdyby stanice volající v pile-upu dodržovaly tuto logickou zásadu, ocitlo by se v deníku DX stanice více protistanic! Bohužel u mnoha DX-manů ale převládá osobní postoj vyjádřený slovy „já, mně, moje, ...“. I když vědí, že DX stanice nereaguje na jejich volání, přesto stále pokračují ve volání. Jedná se o naprostou ztrátu času a projev velmi sobeckého postoje.

- Pokud se DX stanice ozve slovem „Only“ následovaným částí volací značky, znamená to, že se již pokouší několikrát udělat spojení s jednou určitou stanicí, ale díky nesportovnímu chování operátorů v pile-upu (kteří pokračují ve volání přes onu určitou stanici) není schopna spojení dokončit a opakuje svou relaci stále znovu.
- Když DX stanice hlásí „JA only, Europe standby“ („Chci pracovat pouze s japonskými stanicemi, stanice z Evropy prosím počkejte“), očekává, že se ozvou pouze stanice japonské. Jste-li z Evropy, prosím nevolejte. V pile-upu se v takových případech nepřipomínejte slovy „Europe please“ nebo „What about Europe“ („prosíme Evropu“ nebo „a co Evropa?“).

- Vysíláte-li s malým výkonem – QRP (5 W nebo méně), nevolejte nikdy DX stanici svou značkou lomenou QRP („stroke QRP“). Podle belgických povolovacích podmínek se jedná o nepovolený sufix (v mnoha dalších zemích jistě také) – povoleny jsou pouze /P, /M, /MM a /A. V pile-upu můžeme často slyšet i někoho, volajícího pouze „stroke QRP“, aniž by uvedl svou volací značku. DX stanice se sice může případně zeptat na vaši značku, jedná se ale opět o ztracený čas. Při běžných „povídacích“ spojeních můžete samozřejmě sdělit, že pracujete QRP.

B. CW simplexní pile-up

- Pro CW simplexní pile-up platí zásady obdobné pravidlům z předchozího odstavce.
- Nevysílajte nikdy „de ON4ZZZZ“, ale pouze „ON4ZZZZ“. Zkratka „de“ (znamená „od“, „zde je“) pouze zvyšuje zmatek na straně DX stanice v situaci, kdy musí rozmotat směsici signálů.
- Voláte-li DX stanici, neukončujte relaci nikdy zkratkou „k“ (znamená výzvu k vysílání protistanice). Čím méně relevantní informaci vysíláte, tím větší je příležitost ke vzniku chyby. Extrémním příkladem toho, jak vysílání „K“ na konci relace pro DX stanici může způsobovat chyby, je uveden v kap. 13 (dvoupísmenné značky). Když volající stanice (tedy vy) udělá mezeru ve vysílání, která je zřetelně delší než meziznaková mezera, bude tomu DX stanice rozumět, že vysílání je ukončeno – a vysílání dalšího „k“ je tedy zcela zbytečné.
- Přizpůsobte rychlost vašeho vysílání. Po pečlivém poslouchání pile-upu a sledování rytmu, v němž DX stanice pracuje, můžete rychle určit, kterou stanici DX stanice volá. Přizpůsobte rychlost vašeho vysílání průměrné rychlosti vysílání volajících stanic. To, že DX stanice vysílá rychlostí 40 WPM neznamená, že pracuje se stanicemi, používajícími právě takovou rychlost. Často je ve spojení se stanicemi, vysílajícími rychlostí mnohem menší. Pak je pro vás lepší snížit rychlost rovněž.
- Když DX stanice končí svou relaci slovem „ONLY“ nebo „KN“ (místo obvyklého „K“), znamená to, že potřebuje slyšet POUZE tu jedinou stanici, kterou volá. Je to obvykle příznakem toho, že DX operátor začíná ztrácet trpělivost, protože signály stanice, kterou potřebuje, je překrýván mnoha dalšími nedisciplinovanými operátory, volajícími hlava nehlava.

C. RTTY simplexní pile-up – (i pro ostatní digitální módy)

Při práci v digi módech obvykle nestačí vyslat vlastní značku jen jednou. Je vhodné to udělat nejméně dvakrát a v závislosti na tom, jak je DX stanice schopna číst signály protistanice je možné, že bude nutné opakovat značku třeba třikrát – této alternativě bychom se ale měli pokud možno vyhýbat. Vhodnější je soustředít se na optimální načasování našeho volání a

zavolat ve správný okamžik. Můžete očekávat, že DX stanice přejde rychle do SPLIT módu.

D. SSB SPLIT pile-up

DX stanice, která pracuje SPLIT-provozem – to je úleva! Jedná se o skutečnou pomoc, protože četnost uskutečněných spojení v porovnání se SIMPLEX módem značně narůstá.

Jak se co nejrychleji ocitnout v logu DX stanice, která při SSB používá mód SPLIT?

- Poslouchat, poslouchat, poslouchat...
- Projděte si výše popsané techniky pro simplexní provoz, mnoho z nich je použitelných rovněž pro SPLIT provoz.
- Máte transceiver přepnutý do SPLIT módu?
- Pokud před zahájením JAKÉHOKOLI vysílání budete několik minut poslouchat a pak dáte několik dobře načasovaných značek na správném kmitočtu, zvýšíte podstatně pravděpodobnost toho, že se dostanete do logu. Někteří amatéři si z takového postupu udělali přímo sport. Zkoušejí proniknout pile-upem pouze jedním optimálním zavoláním, udělat spojení a dostat se do deníku DX stanice.

Budete-li několik minut poslouchat:

1. získáte přehled o tom, v jakém rytmu pracuje DX stanice,
2. zjistíte, jak široké je pásmo, v němž probíhá SPLIT provoz (tedy např. 5 až 10 kHz up/down), což může být definováno přímo DX stanicí (nejlepší metoda, bohužel ale ne všichni ji používají), nebo se pásmo ustaví „samo“,
3. dospějete k rozhodnutí, zda máte reálnou šanci proniknout v daný moment pile-upem (pracuje právě DX stanice pouze s JA stanicemi, protože v tomto směru má lepší podmínky šíření?),
4. zjistíte, jak se DX stanice pohybuje v okně SPLIT kmitočtů (tedy např. zda začíná u spodní strany SPLIT okna a postupuje směrem k vyšším kmitočtům a pak skočí zpět, aby zde začala nanovo nebo zda se vrací směrem dolů postupně),
5. poznáte, po jakých „skocích“ se DX stanice pohybuje v okně pile-upu (Zahrnuje-li např. okno SSB Splitu 10 kHz, pracuje se stanicemi s odstupem 2 kHz nebo spíše 3 nebo 5 kHz? Nebo udělá několik spojení se stanicemi dole, pak přejde na střed a pak nahoru?).

A pak:

1. dejte vaši značku jen jednou a
2. poslouchejte.

Budete-li dodržovat výše uvedená doporučení, obvykle se vám podaří dát vaši značku ve vhodný okamžik na vhodném kmitočtu. Budete pravděpodobně úspěšnější, než kdybyste se uvedenými pravidly neřídili. A i kdyby ne, nebudete k dosažení spojení potřebovat kilowattové výkony.

Znovu opakuji: když DX stanice odpovídá jen vysláním neúplné značky a nekoresponduje-li s vámi, BUĎTE POTICHU, BUĎTE V KLIDU! Tato zásada je důležitá a je třeba ji zdůraznit. Budete-li

volat v situaci, kdy nejste na řadě, i během provozu v režimu SPLIT můžete narušit někomu jinému jeho spojení, snížit rychlost a narušit rytmus práce DX stanice. NEDĚLEJTE TO, i když slyšíte ostatní, kteří takovou praxi provozují! Budte gentlemany rádiového provozu!

Budete-li racionálně poslouchat, získáte dobrou příležitost zjistit, která stanici DX stanice volá a na jakém kmitočtu.

V závislosti na schopnostech DX stanice vyextrahovat potřebnou značku z pile-upu je vhodné, abyste svou značku vysílali pouze jednou. Správný postup pro daný okamžik získáte citem. Absolutním maximem je dvojnásobek, třikrát už nikdy! Opakuji se, jedná se ale o důležitý bod.

Různé DX stanice nají rozdílné provozní styly. Jeden se může blížit vašemu oblíbenému víc, jiný méně. Někteří operátoři vyvolávají podle čísel, aby pile-up „rozředili“. Když se právě požadované číslo neshoduje s žádným číslem ve vaší značce, BUĎTE KLIDNÍ A BUĎTE ZTICHA!

E. CW SPLIT pile-up

- Většina zásad týkajících se práce v SSB SPLIT módu je aplikovatelná i na CW SPLIT. Přečtěte si je, prosím, znovu.
- Nejprve přizpůsobte rychlost vašeho vysílání rychlosti práce DX stanice; pokud odhadnete průměrnou rychlost vysílání stanic, s nimiž DX stanice pracuje, použijte tuto rychlost – při ní se operátor DX stanice cítí zřejmě nej pohodlněji.
- Vyšlete vaši značku jen jednou a POSLOUCHEJTE. Dávání vlastní značky při CW dvakrát je ve většině případů nesmyslné.
- Pokud se přesto rozhodnete vysílat vaši značku dvakrát, pracujte v QSK módu (umožňujícím rychlé přerušení). Pak uslyšíte, že DX stanice začala vysílat, můžete vaše vysílání přerušit a pomocí druhého VFO najít protistanici, s níž DX stanice pracuje.

F. RTTY SPLIT pile-up – (i pro ostatní digitální módy)

- Zásady týkající se SSB SPLIT pile-upu jsou použitelné i zde. Přečtěte si je laskavě ještě jednou.
- Vyšlete vaši značku dvakrát a poslouchejte. Rychle zjistíte, že pokud budete vysílat vaši značku třikrát, bude DX stanice mezitím již dávat report někomu jinému. Budete-li mít štěstí, bude DX stanice opakovat na konci své relace značku stanice, s níž pracuje. Pak můžete zkusit najít pomocí druhého VFO její značku. Velmi často ale takové štěstí mít nebudete a pak je důležité slyšet hned začátek její relace. Obvykle se to docela dobře podaří, budete-li vysílat vaši značku právě jen dvakrát.

Pokračování příště

<6616>



Petr Novák, OK1WPN, ok1wpn@atlas.cz, Jakub Votápek, OK1FVN

Výkonový zesilovač 144 MHz s tetrodou - 1

Před několika lety jsme v radioklubu OK1KVK stáli před stavbou výkonového zesilovače plánovaného pro EME. Od května 2005 umožnil nový zákon o elektronických komunikacích podstatné zvýšení výkonu i při mezinárodních závodech. Realizace PA s výkonem řádu kW ovšem přináší řadu úskalí, na která jsme v průběhu času narazili a na ně chceme upozornit ty, kteří se k podobné práci chystají. Výchozí inspirací byla konstrukce v ARRL Handbook z počátku devadesátých let, na kterou navázaly další poznatky. V první části proto uvádíme překlad tohoto původního článku.

Otázka zvýšení výkonu dnešního typického multimódového transceiveru na úroveň větší než několik stovek wattů je složitý problém. Výkonové tranzistorové zesilovače, populárně nazývané „PA brikety“, jsou dostupné pro zvýšení základního výstupního výkonu řádově 10 W, běžného u standardních transceiverů, na úroveň cca 200 W, elektronkový zesilovač založený na členu z rodiny 4CX250 je schopen dodat asi 300 W. Jít dál přes tuto hranici na kW úroveň nebo dokonce legální limit často vyžaduje kaskádu zesilovačů. Nejpobulárnějšími typy elektronkových zesilovačů za hranicí 1 kW jsou triody 8877, dvojice 8874 a v poslední době též 3CX800A7. Každá z těchto elektronkových zesilovačů dosahuje výkonový zisk cca 16 dB, žádná z nich však není schopna dodat výrazně vyšší výstupní výkon než 4CX250, pokud jsou buzeny pouze z 10 W. Velmi populární cestou je budít „PA briketu“ ze základního transceiveru 10 W a tento PA pak využít k buzení následujícího triodového zesilovače na požadovaný plný výkon. Čistější cestou (a to jak spektrálně, tak složitostí) je použití tetrodového zesilovače, který má dostatek zisku, aby dodal požadovaný výkon ze základních 10 W. Tetrody 4CX1000A a 4CX1500B jsou obě schopné dodat přes 1500 W výstupního

výkonu, pokud jsou provozovány ve třídě AB1. Typický realizovatelný zisk pro obě elektronky na 144 MHz je cca 25 dB. Popisovaný zesilovač znázorněný na obr. 1 až 16 (obrázky 3–16 jsou k dispozici na stránkách www.radioamater.cz v sekci Download) používá 4CX1000A nebo 4CX1500B (obě elektronky jsou v tomto zapojení zaměnitelné) a dodává 1500 W v lineárním provozu. Požadované buzení k dosažení tohoto výkonu je méně než 10 W. Autory projektu jsou Clark Greene, K1JX, a Jay Rusgrove, W1VD.

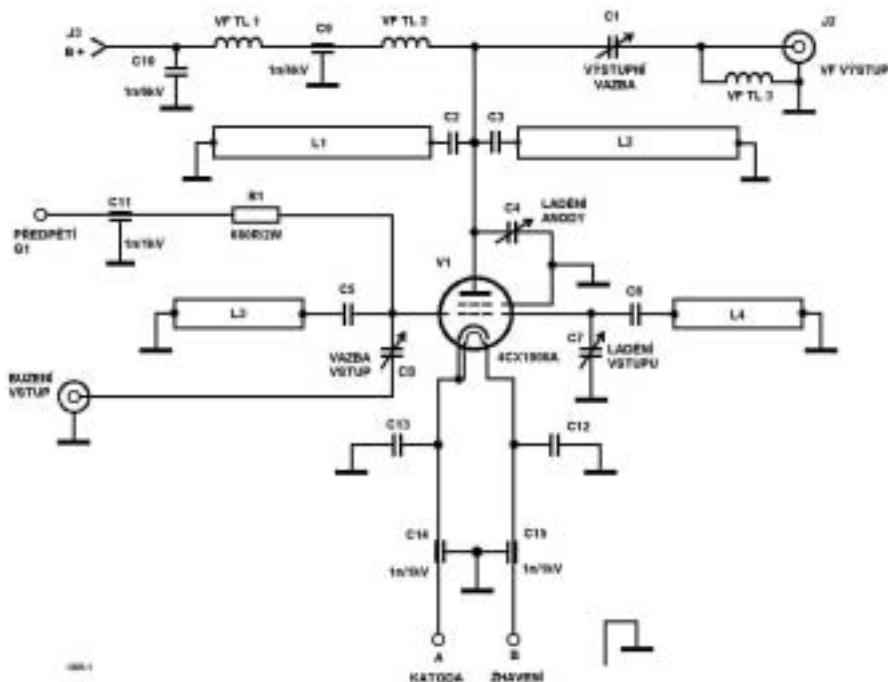
Informace o provedení

Za jeden z hlavních důvodů popularity triodových zesilovačů s uzemněnou mřížkou je považována stabilita tohoto zapojení. Na tom je samozřejmě trochu pravdy a protože zisk zesilovače s uzemněnou mřížkou je téměř vždy menší než u obdobného tetrodového zesilovače buzeného do první mřížky, je ve druhém případě větší pravděpodobnost udělat zásadní chybu v návrhu nebo konstrukčním provedení. To ovšem neznamená, že triodové zesilovače s uzemněnou mřížkou nemohou oscilovat nebo že

je lidsky nemožné postavit tetrodový zesilovač na vyšších kmitočtech. Klíčem k dosažení potřebné stability je eliminace nežádoucích zpětných vazeb a cest. Aby se zabránilo oscilacím, musí být zisk zesilovače v dopředném směru vždy větší než „zisk“ (vlastně přeslech) v obráceném směru. Pokud je vazba z výstupu na vstup dostatečná, bude zesilovač pravděpodobně oscilovat vždycky. Obecně konstatováno – izolace mezi výstupem a vstupem pro stabilní stav musí být nejméně o 10 dB větší, než je zisk stupně. Aby se oscilacím spolehlivě zabránilo, musí tedy být u zesilovače se ziskem 25 dB izolace mezi výstupem a vstupem minimálně 35 dB. U triodového zesilovače s uzemněnou mřížkou a ziskem 16 dB se požaduje pro dostatečnou stabilitu izolace pouze 26 dB, což znamená, že různé chyby mohou být částečně tolerovány.

Cesty zpětné vazby mají v zásadě dvě formy: vazba mezi vstupem a výstupem způsobená přírody a vazba vznikající přímo v zesilovacím prvku. Dobré konstrukční techniky mohou eliminovat první cestu pomocí správného stínění a zablokování. Přesto je dosažení minimální vazby přímo v elektronce velice složité. V reálné vakuové elektronce existují parazitní reaktance mezi vlastními elektrodovými prvky a jejich vývody k okolnímu světu. Popojovací dráty malého průměru představují již zlomek vlnové délky pro kmitočet 144 MHz a více a mohou se proto projevat jako induktivní resp. kapacitní prvky. Navíc vnitřní kapacity (např. mezi 1. a 2. mřížkou), byť činí pouze několik pikofaradů, představují na zmíněných kmitočtech již vlastně nízkou impedanci. Častou cestou ke zrušení těchto nežádoucích efektů je neutralizace; přesto mnoho realizátorů vysokovýkonových VHF a UHF zesilovačů považuje neutralizaci za formu „černé magie“ a k dosažení úplné a bezpodmínečné stability jsou

Obr.1: Zapojení vř části zesilovače. C1 – Výstupní vazební kondenzátor, homemade z mosazného plechu, viz text. C2, C3 – Anodový oddělovací kondenzátor, homemade z mosazného plechu, dielektrikum teflonová folie 0,25 mm, součást sendvičového páskového vedení, viz text. C4 – Anodový ladící kondenzátor, homemade z mosazného plechu, viz text. C5, C6 – Mřížkový oddělovací kondenzátor, homemade z mosazného plechu, dielektrikum teflonová folie 0,25 mm, součást sendvičového páskového vedení, viz text. C7 – 8,7 pF miniaturní vzduchový ladící kondenzátor s 10 pF silver-mica paralelně. C8 – 14,2 pF miniaturní vzduchový ladící kondenzátor s 10 pF silver-mica paralelně. C9 – 1 nF průchodkový kondenzátor pro napětí 4 kV. C10 – 1 nF keramický diskový kondenzátor pro napětí 6 kV. C11, C14, C15 – průchodkový kondenzátor pro napětí 1 kV. C12 – 500 pF na 500 V silver-mica DM-15. C13 – třikrát 500 pF na 500 V silver-mica DM-15 mezi katodou a mosaznou základní deskou soklu. J1, J2 – UG58 přírubové panelové mařenky typu N. J3, J4 – Vysokonapětové konektory. L1, L2 – Anodové páskové vedení z mosazného plechu viz text. L3, L4 – Mřížkové páskové vedení z mosazného plechu viz text. VFTL 1, VFTL 2 – 7 závitů drátem o průměru 1,3 mm na trnu průměru 12 mm samonosně, délka vinutí 25 mm. VFTL 3 – 18 závitů smaltovaným drátem průměru 1 mm na uhlíkovém rezistoru 1M/2W těsně. V1 – tetroda 4CX1000A resp. 4CX1500B. Viz text.

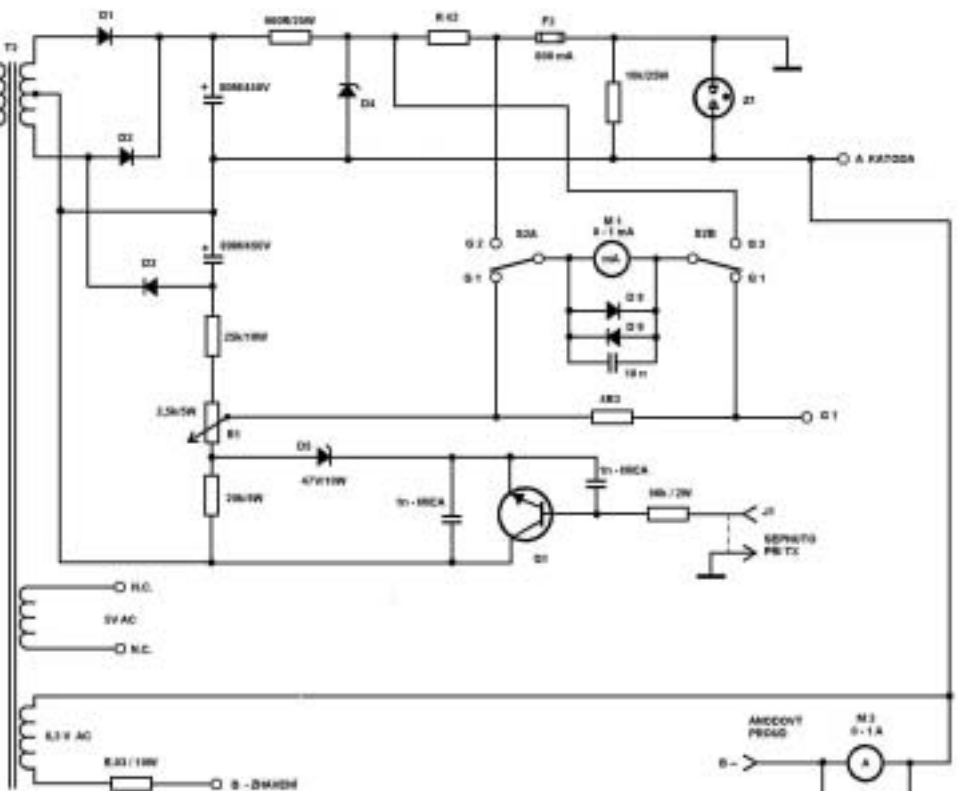


neúspěšní, čemuž odpovídá i konečný výsledek jejich snažení.

V případě zde popisované konstrukce byla zvolena odlišná cesta. Úspěch je založen na minimalizaci zpětnovazební cesty robustním mechanickým konstrukčním provedením. Výsledkem je, že tento zesilovač je zcela stabilní dokonce i bez neutralizace.

Prvním význačným aspektem konstrukce je přímé galvanické zemnění stínící mřížky na chasis. Protože stínící mřížka působí jako skutečné stínění mezi anodou a řídicí mřížkou (tedy mezi výstupem a vstupem), může správné užití stínění přidat znatelně na izolaci výstup-vstup. Pro nejlepší stínící efekt je tedy nutná velmi nízká impedance tohoto přímého připojení na zem. Jakákoli parazitní indukčnost v sérii mezi připojením stínění (stínící mřížky) a zemí dovoluje vzrůst potenciálu mřížky nad nulový základní potenciál země a umožňuje nežádoucí vazbu mezi anodou a řídicí mřížkou. Elektronka 4CX1000K, což je velice drahá verze 4CX1000, má přímo vestavěný speciální stínící kroužek, nízkoimpedančně uzemňující stínící mřížku prostřednictvím speciálního soklu (ovšem též velmi drahého). Namísto užití této velice drahé kombinace byl navržen a zkonstruován home made sokl pro 4CX1000A. Ve velké míře byly použity i díly ze standardního soklu pro tuto elektronku. Výsledný sokl detailně popsany dále vykazuje izolaci až 40 dB na 144 MHz. Jelikož předpokládaný zisk stupně je kolem 25 dB, je tato hodnota dostatečná.

Zapojení vř části zesilovače je na obr. 1, na obr. 2 vidíte zdroj pro žhavení, řídicí a stínící mřížku a na obr. 3 je zdroj vn. Při přímém galvanickém uzemnění stínící mřížky musí být katoda pro stejnosměrné napětí řešena jako plovoucí. Katoda pracuje pod stejnosměrnou zemí a je tedy zápornější o napětí g_2 . Pro vř je katoda uzemněna standardními slídovými kondenzátory. Protože proud, procházející tímto bodem je malý, částečné zhoršení dokonalého vř zemnění zde nemá nežádoucí vliv, neboť jakýkoli vř potenciál mezi katodou a zemí působí jako záporná zpětná vazba a pouze zvyšuje požadavky na buzení pro plný výkon. Vstupní i výstupní obvody jsou řešeny jako zdvojená čtvrtvlnná pásko-



Obr.2: Zapojení žhavičho a předpětového zdroje pro zesilovač. D1-D3, D6-D9 – křemikové diody 1000 V na 2,5 A. D4 – 5 ks 10W Zenerových diod zapojených v sérii. D5 – 47 V, 10W Zenerova dioda. J1 – konektor pro ovládání z tvru. M1 – 1 mA ss měřidlo pro měření mřížkových proudů. M2 – 1 A ss měřidlo pro měření anodového proudu. Q1 – Vysokonapětový NPN výkonový tranzistor, 500 V, 1 A, pouzdro TO220. Tr1 – Výkonový transformátor. Primár 220 V~, sekundár 260-0-260 V 250 mA, žhavičí vinutí 6,3 V/8,8 A. Z1 – 470 V metal-oxid varistor (Siemens CG470L či ekvivalent).

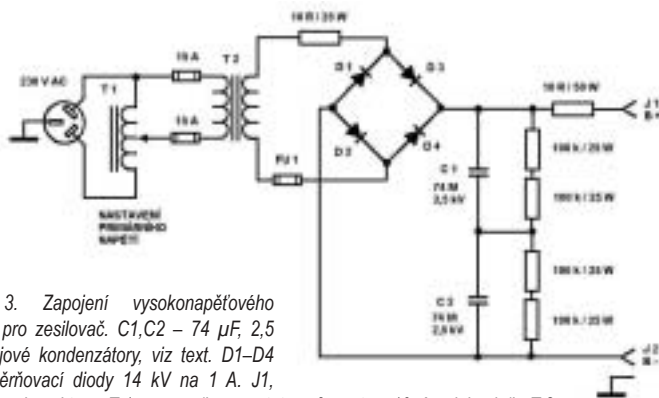
vá vedení (L1, L2 a L3, L4). Toto zapojení, popsané v kapitole 15 ARRL HB, snižuje vliv vstupní a výstupní kapacity elektronky.

V případě vstupního obvodu, kdy vstupní kapacita elektronky je relativně velmi vysoká, bylo nutno rozdělit kapacitu do dvou vedení, aby bylo možno obvod fyzicky realizovat, což nebylo možné v případě jednoduchého čtvrtvlnného páskového vedení. Mnoho konstruktérů výkonových zesilovačů často volí na tomto místě jediné půlvlnné vedení, při kterém relativně velká vstupní kapacita elektronky „spolkně“ z tohoto vedení značnou část. Ladění se potom provádí ladicí kapacitou na otevřeném konci vedení. Proto na kmitočtech dostatečně nižších vzhledem ke kmitočtu provoznímu se impedance proti zemi, představovaná ladicím kondenzátorem,

stává příliš vysoká, až její vliv téměř vymizí. Část přenosového vedení z tohoto obvodu z tohoto obvodu téměř zmizí, protože induktivní reaktance na nízkých kmitočtech se blíží nule. Výsledkem je, že řídicí mřížka má tendenci „plavat“ na nekonečné impedanci

při nižších kmitočtech. Zisk zesilovače na nízkých kmitočtech se pak stane znatelně vyšším než izolace výstup-vstup a zesilovač má snahu zakmitávat. Tuto vlastnost vykazovalo několik dříve publikovaných zapojení. Jedinou efektivní léčbou je pak použití tlumícího rezistoru na řídicí mřížce, čímž se sníží zisk zesilovače na nízkých kmitočtech. Nežádoucím vedlejším efektem je znatelné zvýšení nároku na budící výkon. V případě zde použitého, na koncích uzemněného dvojitého čtvrtvlnného vedení se vstupní impedance zesilovače přirozeným způsobem zmenšuje v oblasti pod pracovním kmitočtem a pro nižší kmitočty je řídicí mřížka vlastně uzemněna. Při testech nebyly detekovány na žádných kmitočtech případné tendence k oscilacím za jakýchkoli podmínek.

U napájecích zdrojů a řídicí části je mnoho obvodů obdobných jako u zesilovače středního výkonu s 4CX250 (byl popsán na jiném místě ARRL HB). Hlavním rozdílem je referenční bod pro různé zdroje předpětí. Protože stínící mřížka je galvanicky přitaké téměř zmizí, protože induktivní reaktance na nízkých kmitočtech se blíží nule. Výsledkem je, že řídicí mřížka má tendenci „plavat“ na nekonečné impedanci



Obr. 3. Zapojení vysokonapětového zdroje pro zesilovač. C1, C2 – 74 μ F, 2,5 kV olejové kondenzátory, viz text. D1-D4 – usměrňovací diody 14 kV na 1 A. J1, J2 – vn konektory. Tr1 – proměnný autotransformátor, 10 A minimálně. Tr2 – vysokonapětový transformátor: Primár 220 V~, sekundár 2600 V 1 A.

Mechanická část

Na první pohled je zřejmé, že tento zesilovač vyžaduje řadu komponentů (ze speciálních materiálů – mosaz, měď, teflon a sklolaminátové tyčky), které jsou použity pro pásková vedení a ladicí mechanismy. Výkresy pro požadované mechanické díly jsou na obr. 4 až 15 – tyto obrázky jsou uloženy na webu www.radioamater.cz, sekce Download. Hlavní chassis, na kterém je vlastně všechno namontováno, má rozměry 3x10x17 palců (76x254x432 mm). Mřížkové chassis je obdobné, 2,5x5x13,5 palce (63,5x127x13,5 mm), namontované uvnitř hlavního chassis. Anodový box je z hliníkového plechu ohnutého do tvaru stěn nad hlavním chassis, viz obr. 5. Žádný z rozměrů není příliš kritický z elektrického hlediska, roli hrají pouze mechanické důvody. Sokl pro elektronku je zhotoven z mosazného plechu (obr. 6), mřížkové páskové vedení také z mosazi (obr. 7) a částí standardního soklu Eimac SK-800. Z něho jsou použity pouze keramické distanční sloupky, kontaktní péra a bajonetové upevnění. Nejčastější závadou soklů pro výkonové tetrody je průraz blokovacího kondenzátoru pro g2. To v tomto případě nevádí, neboť tato část soklu není vůbec použita, protože stínící mřížka je přímo galvanicky uzemněna. Sokly, u kterých je poškozen pouze blokovací kondenzátor, lze často sehnat za velmi přijatelné ceny, přitom zbývající části jsou zcela použitelné právě v této konstrukci.

Celkové provedení upraveného soklu je na obr. 8. Katodové blokovací kondenzátory jsou slídivé typu DM15 s vývody zkrácenými na 6 mm. Typy kondenzátorů a délka přívodů mohou být trochu kritické, protože indukčnost vývodů, případně vlastní parazitní indukčnost kondenzátoru, mohou vytvořit jako naschvál sériový rezonanční obvod na 144 MHz, představující nízkou impedanci na zem. Nemusí to být na závadu, ale rezonance obou pracně oddělených obvodů (anodového a mřížkového) může přispět ke zvýšení zisku právě na pracovním kmitočtu a působit jako zvýšený zdroj nestability. Jiné typy kondenzátorů jsou též použitelné, ale zde navrhovaný typ funguje velice dobře a má přijatelnou cenu (v českých podmínkách bude zřejmě dobré zapracovat metodou „výměnkář“). Kondenzátory jsou pájány mezi katodový vývod a mosaznou kontaktní část pro g2 (uzemněná základní deska soklu). Mřížkový vazební kondenzátor Cg1 je montován ve vzduchu mezi vstupním konektorem J1 a soklem. Tento kondenzátor nemusí mít osu vyvedenu na přední panel, nastavuje se jednorázově. Oproti tomu paralelní ladicí kondenzátor pro g1 C7 musí být ovladatelný z předního panelu.

Pásková vedení pro anodu (L1, L2) i mřížku (L3, L4) jsou vyrobena z mosazného plechu (obr. 9 a 10). Tyto části přicházejí do styku s vf a proto musí být vyrobeny z mosazného nebo poniklovaného mosazného plechu a samozřejmě dobré stříbření též není na škodu. Ocelový nebo i hliníkový materiál by vlivem vf proudu „topil“ a roztekl by se nebo jiskřil. Blokovací kondenzátory pro vstupní (C5, C6)

a výstupní (C2, C3) páskové obvody jsou představovány vlastně dielektrickou izolací z vložené teflonové folie 0,25 mm (sendvič). Detaily jsou opět na obr. 9 a 10. Při sestavování páskového vedení je třeba dbát na to, aby se do teflonu nezabodly žádné ostré hroty nebo piliny. Styčné plochy je vhodné potřítk silikonovou vazelinou, aby se vyplnily drobné vady povrchu, které by mohly přispět k průrazu dielektrika. Anodový kondenzátor C4 a kondenzátor pro výstupní vazbu C1 jsou též domácí výroby, z mosazného plechu (obr. 11).

Pružné části použité pro připojení ladicího kondenzátoru na zem, resp. připojení výstupního kondenzátoru na konektor, jsou zhotoveny z plechu tl. 0,1 mm z pružné beryliové mědi. Veškeré pájení na anodovém obvodu bylo provedeno stříbrem pro minimalizaci vf a tepelného odporu. Pohonný mechanismus pro anodový kondenzátor (obr. 4 a 12) je zhotoven z krátké sekce izolační „Delrin tyčky“ se závity. Závity jsou fixovány v pohyblivé desce ladicího kondenzátoru, otáčí se hřídel. Tím je ovládána vzájemná vzdálenost desek anodového kondenzátoru. Výstupní vazební kondenzátor je založen na obdobném principu, pouze z důvodů mechanické pevnosti je pohyblivá deska kondenzátoru připevněna na kus 6 mm silné teflonové desky. Příslušné detaily jsou na obr. 4 a 13. Oba hřídele opatřené závitem a poháněné ozubeným řemínkem se otáčí souběžně ve stejném smyslu, pohyblivá deska vazebního kondenzátoru tak rovnoměrně mění svou vzdálenost k pevné desce. Jako hnací hřídele byly použity sklolaminátové „G10 tyčky“ s vyřiznutým závitem, protože běžné Delrin tyčky neměly potřebnou tuhost. Protože hnací hřídele procházejí anodovým boxem až v blízkosti studených konců páskových vedení, nebylo zaznamenáno výraznější ohřívání. Koncová poloha hřídel, zabraňující galvanickému dotyku obou kondenzátorových desek, je zajištěna dvojitou maticí (kontramatkou) na jejich konci vně anodového boxu. Tím je preventivně zabráněno zkratu anodového napětí na zem. Stejně tak je nutné zarážkou nebo Segerovým kroužkem vymezit koncovou polohu anodové ladicí desky.

Celý zesilovač je vestavěn do standardní panelové jednotky (racku) šířky 19 palců a výšky 8,75 palce (485 x 225 mm). Celkové provedení je zřejmé z obr. 14. Většina součástí ss zdroje a řídicích obvodů je montována na oboustranném cuprexitu. Řetěz Zenerových diod pro g2, opatřených chladičnými ploškami, je montován izolovaně na hliníkovou konzoli, žádné další přídavné chladičské plochy nejsou požadovány. Ochranné prvky pro dvě panelová měřidla (D6–D9 a 10 nF keramické diskové kondenzátory) jsou umístěny přímo na vývodech měřidel.

Elektronka je chlazená proudem vzduchu, který pod tlakem prochází přes anodová žebra. Vzduch vstupuje do chassis plastovou přírubou, zakrytou mosaznou nebo hliníkovou stínící sítkou. Větší část vzduchu prochází anodovým chladičem elektronky skrz komínek, vyrobený z 1,5 mm silné teflonové folie, a vychází ven stíněným výstupním otvorem

na horním krytu anodového obvodu. Menší část vzduchu prochází otvory v soklu do boxu mřížkového obvodu. Osm otvorů průměru 6,3 mm v krytu mřížkové části umožňuje dostatečný průtok vzduchu k chlazení základny elektronky. Detail komínku je na obr. 15. Turbína může být připevněna přímo na zadní část skříně, pokud se tak konstruktér rozhodne. V kapitole 15 ARRL HB jsou informace pro výběr patřičné turbíny.

Zdroj vn je umístěn ve zvláštní skříně. Masivní transformátor Hammond je připevněn na 6 mm silné základní desce tvořící dno skříně. Diody D1 až D4 jsou upevněny přes tepelně vodivé izolační podložky, takže chassis působí jako chladič. Olejové kondenzátory C1 a C2, zakoupené v bazaru, jsou připevněny hliníkovými pásky. Podobné olejové kondenzátory jsou často k dostání na bleších trzích za přijatelné ceny. Mnoho použitých olejových kondenzátorů obsahuje karcinogenní chemikálie typu PCB, proto nepoužívejte kondenzátory, které tečou. Důležitá poznámka: v tomto provedení musí být záporný pól zdroje ve vzduchu! Připojení mezi zdrojem a zesilovačem je nutno provést patřičnými vn kabely a konektory a obě skříně přizemnit kvůli bezpečnosti.

Ladění a provoz zesilovače

Po dokončení celého zapojení a kontrole všech vf částí z hlediska pevného spojení je vhodné provést odporovou zkoušku blokovacích kondenzátorů ve vstupním a výstupním obvodu. Jejich odpor (při vypnutých a odpojených napájecích zdrojích) by měl vykazovat nekonečnou hodnotu. Jakákoli odchylka od této vysoké hodnoty znamená chybu někde v dielektriku, která samozřejmě způsobí poruchu a velkou ránu při připojení napětí. Případnou chybu před připojením napětí je nutno najít a odstranit. Jakmile se ujistíte, že zde nejsou absolutně žádné svodové cesty, připevněte ihned kryt anodového boxu! Zapněte turbínu a žhavení, žádná jiná napětí zatím nepřipojujte. Po pěti minutách nažhávání by měl být vzduch opouštějící horní kryt trochu teplejší, než je pokojová teplota.

Dalším krokem je nastavení vstupního obvodu. Připevněte spodní kryt a přes reflektometr připojte do vstupu zesilovače budič 144 MHz. Pro začátek nastavte budič výkon cca 5 W. Nastavte C7 a C8 na minimální odražený výkon. C7 by měl ladit spíše široce a mělo by být možné dosáhnout téměř dokonalého přizpůsobení. Jakmile je tato operace hotova, buzení odpojte. Nikdy nepřipojujte buzení, pokud je připojeno napětí g2 bez přítomnosti anodového napětí nebo pokud není při přiloženém anodovém napětí připojena anténa nebo umělá zátěž.

Nyní již mohou být připojeny oba předpětíové zdroje. Jedná se již o nebezpečná napětí, na místě je opatrnost. Je-li přepínač S2 přepnut do polohy, v níž měřidlo M1 indikuje proud stínící mřížky, měla by tato hodnota být cca 30 mA. Toto jsou normální podmínky. 4CX1000A ve špičkách pracuje v oblasti záporného proudu stínící mřížky, proto je na výstu-

pu zdroje pro g2 připojen zatěžovací rezistor 10 kΩ proti zemi, aby udržel stabilizované napětí pro g2 během působení záporného proudu.

Tento rezistor, někdy označovaný jako „bleed“ čili odsávací rezistor, použijeme u těchto typů tetrod vždy! Omezuje dynatronový efekt a svádí průběžně elektronový náboj mezi anodou a stínící mřížkou k zemi. Jeho přerušení nebo absence má na svědomí většinu soklů, zničených průrazem vestavěného blokovacího kondenzátoru. U 4CX250 (RE025XA) má hodnotu 47 kΩ, tomu odpovídá proud cca 10 mA. V případě větších tetrod 4CX1000A rezistor 10 kΩ odebírá cca 30 mA, takže jako vedlejší efekt umožňuje poloha referenční nuly na stupnici měřidla, ležící na hodnotě 30 mA, plnohodnotné měření záporného proudu g2. U 4CX250 je známým jednoduchým trikem používání dvoubarevné LED.

Dalším krokem je měření žhavicího napětí a předpětí pro g1 přímo na soklu elektronky. Žhavicí napětí má být 6,0 V ~. Pokud tomu tak není, experimentujte s hodnotou sériového rezistoru, dokud není napětí přesné, životnosti elektronky to prospívá. Katodové napětí vůči zemi by mělo být zhruba -280 V, zavírací napětí pro g1 asi 500 V. Zkratováním J4 by se mělo změnit předpětí g1 na cca -330 V, nastavitelné pomocí R1.

Jakmile jsou všechna napětí v odpovídajícím rozsahu, můžeme přikročit k finálním testům. K ze-

silovači připojte všechna napětí, připojte i zdroj vn. Připojte umělou zátěž na J2 přes VHF wattmetr (Bird model 43), do vstupního konektoru J1 přes druhý VHF wattmetr připojte budič. Ubezpečte se, že kryty jsou upevněny a zapněte turbínu. Zapněte žhavení a předpětí zdroje a nažhuvajte minimálně 5 minut. Pokud je vše v pořádku, zvyšujte postupně anodové napětí. Anodový proud indikovaný M2 by měl při nepřítomnosti buzení zůstat na nule a žádný wattmetr by neměl zaznamenat jakoukoli výchylku.

Pro počáteční zkoušení nastavte anodové napětí na 2,0 kV. Zkratujte J4 a pomocí R1 nastavte klidový proud na 250 mA. Potom můžeme opatrně přistoupit k buzení. Nastavte buzení zhruba na 1 W. Anodový proud by již měl viditelně vzrůst. V průběhu počátečního ladění dávejte pozor na mřížkový proud. Nadměrný proud stínící mřížky zničí elektronku daleko rychleji, než přílišný proud anodový. Doladte mřížkovou kapacitu C7 na maximální anodový proud a potom nastavte C1 a C4 na maximální výstupní výkon do zátěže. Postupně zvyšujte buzení při současném dostavování C1 a C4. Dokud nejsou C1 a C4 optimálně nastaveny, nedržte zesilovač zaklíčovaný déle než 30 vteřin, nebo dávejte z elbugu rychlé tečky. Jakmile dosáhneme plného výkonu, může být C8 znovu jemně nastaven na nulový odražený výkon, který odpovídá plnému buzení. Poté


Parametry zesilovače 144 MHz s tetrodou 4CX1000A

| | |
|---------------------------------|---------|
| Anodové napětí | 3 000 V |
| Anodový proud (sinusový signál) | 800 mA |
| Anodový proud (klidový) | 250 mA |
| Proud stínící mřížky | 40 mA |
| Výstupní výkon | 1 410 W |
| Účinnost | 59 % |
| Budicí výkon | 10 W |

již C8 nevyžaduje další nastavování. Správné pracovní podmínky pro zesilovač jsou v tab. 1.

Výstupní filtr na obr. 16 je nutný k tomu, aby zesilovač splňoval podmínky FCC na spektrální čistotu komerčních zařízení. Tento zesilovač vykazoval stabilní bezporuchový provoz během řady VHF závodů a MS. Přestože konstrukce je poněkud pracná, výsledky odmění vynaloženou námahu. Zesilovač dodává výkon potřebný při práci se slabými DX signály včetně EME. Je jednoduše buzen 10 W ze základního zařízení a výsledný signál je výjimečně čistý a ověřený při praktických testech s místními stanicemi.

Pokračování příště

<6621> 

Ing. Jiří Vlčka, OK1DNG

Laudatio alias „široký ruční notch filtr“ podle RA 4/2006

Léta užívám digitální HP a LP propust autorů WB4TLM a KB4KVE [1], ovládanou čtyřmi palcovými BCD přepínači. Toto zařízení má ale kromě pozitiv i negativa: obsahuje dnes již nesehnatelné IO AMI S3528 a S3529 a dále – i když se 39 pozic se skokem méně než 100 Hz v intervalu 40(44)–3537(3891) Hz v praxi redukuje, je nicméně podle tabulky žádoucí přednastavit odhadem a poté donastavit 4 přepínače. Cvičení sice dělá umění, rušení je ale vždy nestabilní a „škodolibé“, nastavování je zdoluhavé a vyžadující sluch.

Není proto divu, že jsem ještě v den doručení 4. čísla časopisu začal stavět široký ruční notch filtr [2]. Zaujala mne jeho operativnost a respektování zásady „co je jednoduché, je geniální“. První nadšení se dostavilo po shlédnutí na „biografu“ u OK1VJT, kterého jsem do stavby vtáhl a jemuž tímto děkuji, druhé pak po „došolíchání“ zesilovače s TDA7231 s ohledem na můj TRX a repro.

Maximální výkon při 8 Ω a 12 V předpokládá vstupní odpor 10 kΩ. Jak ovšem autor uvádí, zesílení optimalizujeme děličem, neb vložný útlum filtru není kritický a obsluha jedním knoflíkem hlasitosti TRXu je optimální, pokud reprodukce zůstane funkční, tedy „nepřeřvaná“.

Budou-li dodrženy pokyny autora, je zapojení stoprocentně reprodukovatelné a zaslouží plně

absolutorium. Přesto si dovoluji uvést několik poznámek:

– Celé zařízení by si zasloužilo navržené plošné spoje (což není výtka, ale spíše rukavice, hozená vybaveným čtenářům), i když montáží na univerzálním spoji neriskujeme problémy, nevznikne-li neúměrné „vrabčí hnízdo“.

– Doporučený potenciometr P4S-LOG 10K0 (GES) je jednookým králem mezi slepými. Lepší variantou je typ TR163; ten je ale – jak praví autor – třeba objednat, a pak stojí za úvahu, zda je rozumné skrblit či zda nezvolit přímo typ TP169, tandem se souběhem 4, 3, 2 dB – viz [3]. Větší průměr odporové dráhy přináší navíc i větší rozlišení. Z Ostravy nepobírám provize, ale ctím perfektní součástky (průměr osy 4 nebo 6 mm). Minulosti ale bohužel patří to,

že tam bylo možno objednat menší počet foliových kondenzátorů s kapacitami podle přání – minimem je dnes 50 ks. Potenciometr TP169 s průměrem osy 4 mm, bez udání přesnosti souběhu, dodávala i firma RaC Vonka [4]. Ani zde neberu provize a vzhledem k absenci podnikatelských sklonů jen tiše sním o subskripci, pokud by se jí někdo ujal.


– Podružnou úpravou je záměna R4,5 a R10,11. Osobně preferuji paralelní řazení oproti sériovému, což vedlo ke změně R4,5 (54 kΩ) na dva paralelně zapojené M11||M11 se zápornou tolerancí a R10,11 (66 kΩ) za M12||M15, opět se zápornou tolerancí – to hovoří pro výběr z uhlíkových 5% rezistorů RC0204 (GES). V ostatních případech jsem použil 1% metalizované rezistory SMA 0204 TK50.

– Někteří prodejci v případě TDA7231 uvádějí napájecí napětí 9 V, což je mystifikace. Směrodatný je katalogový list SGS, který jako maximum uvádí 16 V a rozpětí Vs 1,8–15 V. Pozor na měkké zdroje. Sériový Boucherotův člen 0,1 μF a 4,4 Ω na výstupu jsem nepoužil, i když nerad.

Stručně na závěr, který se týká tohoto i ostatních příspěvků Jardy: OK1AYY CONGRATS.

Literatura

- [1] R. Arndt, WB4TLM, J. Fikes, KB4KVE: Super SCAF and Son – A Pair of Switched Capacitor Audio Filters. QST 4/1986, 13-19
- [2] Ing. J. Erben, OK1AYY: Široký ruční notch filtr. RA 4/2006, 20–22
- [3] ES Elektronické součástky cz, a.s., Syllabova 380/41, 703 00 Ostrava-Vitkovice; tel. 595 781 623, 596 623 385; eso&es – ostrava.cz; www.es-ostava.cz
- [4] RaC Vonka, 262 02 Stará Huť (u Dobříše) 448; tel. 318 520 624

<6619> 

Ing. Jaroslav Erben, OK1AYY, ok1ayy@volny.cz

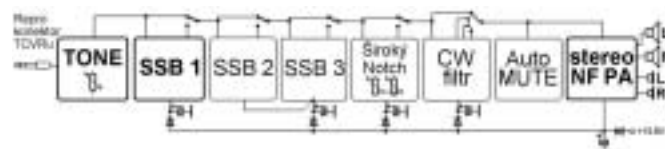
Univerzální korekce k TCVRům - 1

Popisované SSB korekce jsou součástí nějaké přídavné krabičky k TCVRu. Slouží k připojení běžných „HiFi“ sluchátek, náhlavních souprav, Home Made reproduktorů či aktivních PC reproduktorů k libovolným TCVRům a k celkovému zlepšení SSB, případně CW poslechu v různých příjmových podmínkách. V takových situacích se často projevuje velká snaha výrobců o navýšení úrovně nízkých kmitočtů bez ohledu na srozumitelnost mluveného slova. Jinak řečeno – korekce nás zbavují problému se sháněním drahých sluchátek nebo náhlavních souprav, určených pro komunikační účely, a také nás osvobodí od používání různých historických nakrápělých sluchátek či skuhrajících reproduktorů, které sice nízké ani vysoké kmitočty nehrají, ale mají velké zkreslení a poslech na ně je podobným hororem, jako poslech s HiFi sluchátky zastrčenými přímo do TCVRu. Základním smyslem popisovaných SSB korekcí je zlepšit čitelnost signálu, zpříjemnit poslech a zachovat operativní obsluhu. Popsaná zapojení jsou jednoduchá a snadno reprodukovatelná.

„Povinné“ a „nepovinné“ díly

Aby korekce měly nějaký smysl, musí obsahovat aspoň neúčelnější a nejzákladnější díly. Jsou jím knoflík TONE a nf PA stupeň. Jistě uznáte, že je to trochu málo, za „povinný“ díl budeme proto považovat i základní horní propust SSB 1. Blokové schéma s povinnými i dalšími možnými díly je na obr. 1. Zapínat libovolné díly lze v jakýchkoli kombinacích bez omezení. Mimo funkcí TONE, AUTO MUTE a nf PA mohou být ostatní díly propojeny proti obr. 1 v libovolném pořadí tak, jak se nám to zrovna v naší konstrukci hodí. Zesílení veškerých dílů je jednotkové či jen nepatrně vyšší.

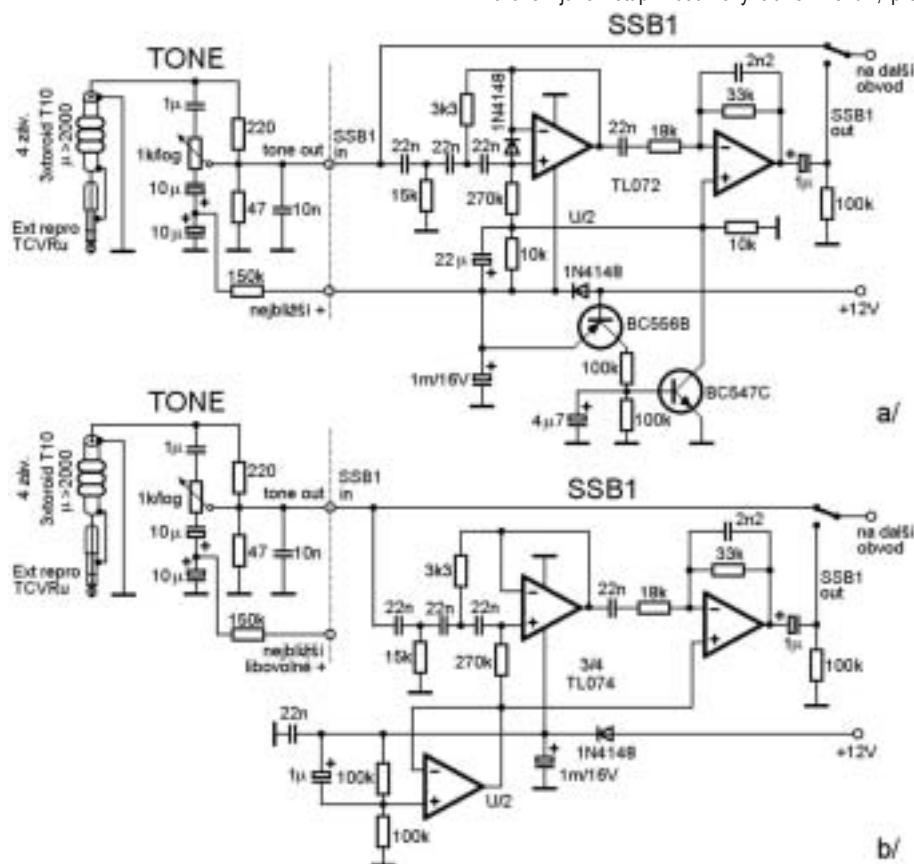
Každý známe hrůzný poslech běžného TCVRu na soudobá HiFi sluchátka nebo reproduktory. Základní poslechový problém řeší korekce TONE a horní propust SSB 1. Korekce SSB 2 a SSB 3 účelně doplňují korekce SSB 1 a byl by skutečně hřích je z konstrukce vypustit. Jednotlivá zapojení SSB korekcí si postupně probereme, některé další díly přídavné škatulky k TCVRům, které vidíme na obr. 1, již byly popsány a není potřeba se k nim vracet [5], [8], [9]. Do obr. 1 jsem zakreslil i napájení, aby skutečné propojení jednotlivých dílů i jejich zapínání, nejlépe malými páčkovými přepínači, bylo zcela jasné. Některé bloky můžeme napájet společně, v našem případě třeba SSB 2 a SSB 3. Úkolem korekcí je zlepšit poslechovou kvalitu a čitelnost signálu v různých příjmových podmínkách, nikoliv zachraňovat mezifrekvenční selektivitu TCVRů jen s jedním a navíc příliš širokým mf filtrem.



Obr. 1. Blokové schéma univerzálních korekcí k TCVRu. Povinné díly jsou zvýrazněny.

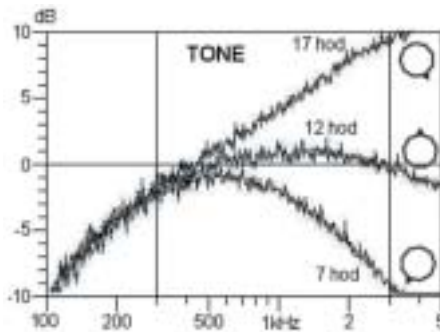
TONE

Knoflík TONE jsem vzal na vědomí až po připomínkách Jirky OK1AJU, který si stěžuje na příliš uvřeštěné modulace některých stanic, a Rudy OK1DKR, kterému naopak připadají mnohé signály nevyrazné. Udělal jsem dobře, funkce TONE (schéma viz obr. 2) je jedna z neúčelnějších funkcí a je skoro zadarmo.



Obr. 2. Zapojení korekcí výšek TONE a základní horní propusti SSB 1. Na obr. 2a je zapojení pro omezení nežádoucích zvukových projevů při zapínání a vypínání, které použijeme jen u minimálních konfigurací, například silně označené díly z obr. 1. Na obr. 2b je stejné zapojení SSB 1 neošetřené, je mnohem jednodušší vše ošetřit najednou až před nf PA společným obvodem AUTO MUTE na obr. 10b.

Korekce TONE slouží k zvýraznění nebo potlačení výšek. V poloze 12 hodin je kmitočtová charakteristika rovná a vyhovuje pro většinu obvyklých modulací. U stanic s přeštváným Highboostem a uvřeštěnou modulací si výšky stáhneme otočením knoflíku až na 7 hodin. Pro modulace zahuhňané a málo srozumitelné si přidáme výšky vytočením TONE až na 17 hodin. U slabých stanic v šumu tím sice šum zesílíme, ale zahuhňaná stanice se i přes větší šum stane srozumitelnou. Také mnohé stesky na špatnou čitelnost při zapnutí úzkých mezifrekvenčních SSB



Obr. 3. Kmitočtové charakteristiky korekce TONE. Do tvaru se promítá mírně zakulacená charakteristika nf zesilovače.

filtrů se knoflíkem TONE podaří často vyřešit, nejdříve si ale musíme dobře posadit vůči nosné – blíže viz konec odstavce o korekcích SSB 3. TONE slouží zároveň jako vstupní útlumový článek 15 dB, proto

musí být v naší konstrukci jako první. Korekce TONE jsem navrhl s rozsahem ± 10 dB/3 kHz, kmitočtové charakteristiky jsou na obr. 3. Při opatřování součástek nezapomeňte, že potenciometr korekcí 1 k je logaritmický (GES – P4M-LOG 1K00). Na potenciometr TONE je nutné dát dobře označený knoflík, abychom na první pohled viděli, že jsme ho od posledního použití nezapomněli v některé krajní poloze. O dalším využití funkce TONE v kombinaci s dalšími korekcemi SSB se zmíníme později.

Základní korekce SSB 1

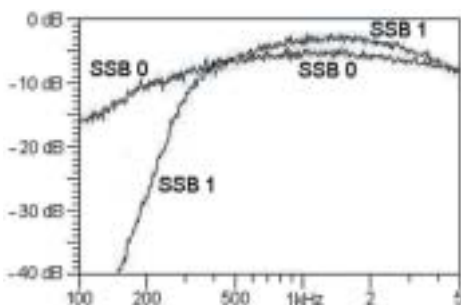
Základním problémem laciných HiFi sluchátek, HM reproduktorů, či aktivních PC boxů bývá příliš velká

úroveň nízkých kmitočtů kolem 250 Hz (heslo výrobce: přebasovanost = kvalita). Nízké kmitočty musíme proto lépe potlačit, což zvýší srozumitelnost, sníží nutnost přesného naladění, ale i naopak to přesné naladění usnadní a zajistí kvalitní a příjemný poslech SSB. Pro TCVRy je tedy nejdůležitější propustí propust hornofrekvenční na dělicím kmitočtu asi 250 Hz, blíže viz [2]. Zde si jen zopakujeme, že dobře zvolená horní propust nám upraví spodní část spektra SSB signálu mnohem dokonaleji, než kvalitní krystalové mf filtry v TCVRu.

První OZ v korekci SSB 1 je Čebyševova horní propust na kmitočtu 250 Hz s více méně teoretickým zvlněním 0,5 dB [4]. Na obr. 2 jsem součástky totiž zaokrouhlil nejen na běžné hodnoty z řady E 12, ale navíc je dále pozměnil směrem k nižší jakosti Q obvodu, čímž jsem vyhladil zvlnění kolem kmitočtu zlomu. Optimální směrnice poklesu kmitočtů pod 250 až 300 Hz 30 dB/oktávu zajišťuje dobrou věrnost hlasu protistanice [2]. Druhý OZ upravuje horní část křivky propustnosti, aby odpovídala požadavku optimálního přenosu řeči z hlučného prostředí, v našem případě tedy z šumu a QRN, jak jsme si probrali již v [2], zajišťuje tedy dobrou srozumitelnost. Korekce SSB 1 se proto poslechově liší od striktně obdélníkových křivek nf DSP filtrů – ty při nastavení, které odpovídá SSB 1, nemají žádný pozitivní ani negativní účinek. Horní propust SSB 1 jsem řešil pro nejběžnější a nejčastější příjemný „povídací“ poslech SSB na libovolná – a to i laciná mírně přebasovaná HiFi – sluchátka, libovolné PC aktivní reproduktory, u kterých ucpeme basreflexové otvory, či externí Option reproduktory a třeba i velké bedny typu domácího HiFi. Čím přebasovanější HiFi sluchátka nebo přebasovanější reproduktory použijeme, tím větší význam propust SSB 1 má; naopak při komunikačních sluchátkách nebo reproduktorech s oříznutými nízkými kmitočty pod 300 Hz vliv SSB 1 téměř nepoznáme.

Pro DXmany a závodníky je charakteristika SSB 1 stále příliš HiFi. Proto si zapnou další korekce SSB 2 a SSB 3, případně charakteristiku podle příjmových podmínek a modulací protistanic ještě upravíme na svoje ucho knoflíkem TONE. Horní „agresivní“ Čebyševova propust SSB 1 je v popisovaných korekcích jediná, která má hlasitě nepříjemné projevy při zapínání, než se ustálí poměry, a při vypínání, než se vybijí elektrolyty. Na obr. 2a je upravené, mírně krkolomné zapojení (používá Tonda OK1-DOR), které tyto projevy omezi jen na klapnutí při vypínání. Pokud bychom řešili nějaké další propust s neúměrnou jakostí Q, je mnohem lepší pazvuky při zapínání a vypínání ošetřit obvodem AUTO MUTE před nf PA na obr. 10b. Pak použijeme standardní neošetřené zapojení na obr. 2b. Na obr. 2a vidíme způsob získání napětí U/2 pomocí děliče například z rezistorů 2 x 10 k, na obr. 2b je příklad získání U/2 s malou impedancí pomocí OZ. V obou případech je U/2 spouštěno shora, filtrační kapacita je tedy mezi U/2 a napájením. Zda u SSB 1, SSB 2 a SSB 3 použijeme pro získání U/2 odporový dělič nebo

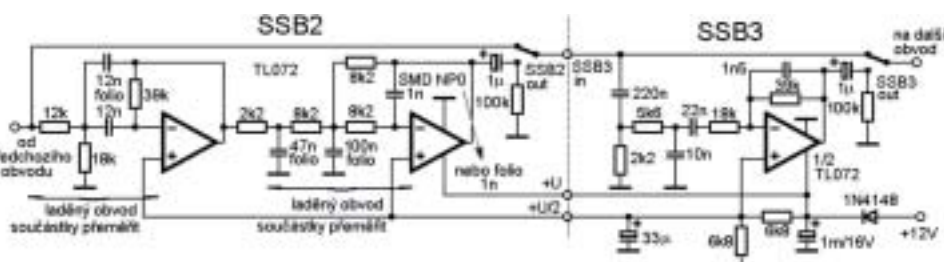
OZ závisí na naší momentální náladě, neplatí to ale obecně. Zapojení na obr. 2a předpokládá, že napájecí napětí 12 V klesá při vypnutí rychleji, než napětí na filtračním kondenzátoru 1 mF/16 V. Není-li tomu tak, zatížíme zdroj 12 V u měle například rezistorem 1 k. Kondenzátory 22 nF použijeme buď fóliové, pro úsporu místa bez problémů i malé monolitické z hmoty X7R. Rezistory a kondenzátory zejména kolem prvního OZ zkontrolujeme, zda příliš nevybočují z uvedených hodnot.



Obr. 4. Kmitočtová charakteristika korekcí SSB 1. SSB 0 označuje charakteristiku nf zesilovače, která již sama o sobě trochu napravuje nevhodné kmitočtové průběhy běžných sluchátek a reproduktorů. Knoflík TONE je v obou případech v základní poloze 12 hodin.

Úzké korekce SSB 2

Korekce SSB 2 se skládají ze dvou MFB pásmových propustí, našim uším lépe zní „ze dvou laděných obvodů“, na vhodných kmitočtech a s vhodnými jakostmi Q. Zapojení je na obr. 5. Druhá pásmová propust má zaměněné rezistory a kondenzátory. Dosáhneme tím o něco větší strmosti horního boku. Korekce SSB 2 mají úzkou poslechovou charakteristiku od 450 Hz do 2200 Hz/6 dB s horní částí a boky křivky propustnosti pro dobrou srozumitelnost i při velmi malé šířce pásma 1,75 kHz/6 dB. Propust SSB 2 je určena pro závodní a DX provoz, ale stejně dobře je použitelná pro běžné povídací QSO při padajících podmínkách nebo při QRM a QRN, kdy je srozumitelnost důležitější než kvalita poslechu. U hrubých, drsných a zkrleslých agresivních modulací nám filtr SSB 2 hlas protistanice nečekaně zpřijemní, zjemní a učiní poslouchatelným i delší dobu bez újmy na zdraví. Charakteristiku vidíme na obr. 6 a můžeme si jí podle momentálních příjmových podmínek, modulační protistanice a našeho ucha přizpůsobit knoflíkem TONE. Spodní bok křivky propustnosti je úmyslně málo strmý – zajistí to věrnost hlasu protistanice. V případě zvlášť přebasovaných modulací a ubručených hlasů zapneme ještě propust SSB 1.



Obr. 5. Zapojení korekcí SSB 2 a SSB 3.

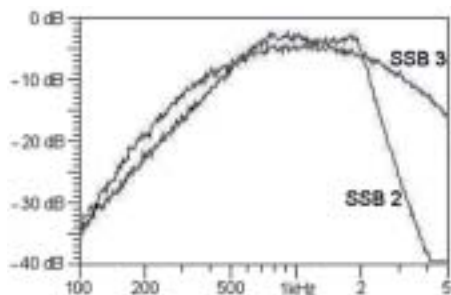
Korekce SSB 2, což jsou dva laděné obvody za sebou, jsou ze všech uvedených propustí nejhodnotivější na dodržení předepsaných součástek a jejich hodnot. Proto přeměříme, zda součástky laděných obvodů odpovídají uvedeným hodnotám.

Doplňkové korekce SSB 3

Doplňkové korekce SSB 3 jsou kulatou propustí 300 Hz až 3 kHz/6 dB se směrnicemi 12 dB/okt na dělicích kmitočtech. Zapojení je na obr. 5, kmitočtová charakteristika na obr. 6. SSB 3 může být zapnuta buď samostatně, nebo jako doplněk propustí SSB 1. To opět zachová příjemný a věrný charakter poslechu. Za určitých příjmových podmínek se hodí SSB 2 spolu s SSB 3, nebo mohou být zapnuté SSB 1, SSB 2 i SSB 3. Spolu s knoflíkem TONE pokryjeme operativně veškeré poslechové situace jak u drahých plně ofiltrovaných, tak i u nejlevnějších TCVRů či reproduktorů nebo sluchátek. Ale pozor, jde o korekce, časté tvrzení na pásmu, že z nějakého TCVRu s jedním mizerným mf filtrem 2,7 kHz v signálové cestě uděláme přidavnou škatulou analogovou či digitální úplně jiné rádio patří do říše pohádek, byť příjemně se poslouchajících. Přesněji řečeno v případě polo-prázdného pásma se zdá, že pohádka je příjemnou skutečností, v případě většího CW nebo SSB provozu nebo závodu již nejde o pohádku, ale o krvavý horor. Základem je tedy vždy dobře ofiltrovaný TCVR na druhé i třetí mezifrekvenci nebo dobrý TCVR s mezifrekvenční digitální. Nějaká přidavná krabička k TCVRu je ovšem v každém případě lepší než nic.

Propust SSB 3 jsem nazval jako doplňkovou, ale ve většině případů již sama o sobě dobře upraví nešikovné kmitočtové charakteristiky běžných sluchátek a Home Made či PC aktivních reproduktorů. U japonských TCVRů bývá pro Evropana typické vyšší základní posazení jak širokých (2,4 kHz), tak úzkých SSB filtrů (kolem 1,9 kHz). To vede k nepřírozně přiškrncenému poslechu a naopak u modulací přebasovaných to nízké kmitočty ještě dostatečně nepotlačí. Abychom naše korekce účelně využili, posadíme si nejdříve mf filtry blíže k nosné. Například u TCVRu ICOM IC-775DSP oba knoflíky Twin PBT nastavuji u LSB trvale ze základní polohy 12 hodin na polohu 11,30 hod. Podobně u ICOMu IC-7800 si přednastavíme digitální mf filtry přibližně dle obr. 5 v [13] (str. 20 v Ra 4/2004), to samé uděláme u IC-756PRO3, PRO2 či u levnější digitální ICOM IC-7400. U nejlépe používaných levných TCVRů je jen jeden hlavní mf filtr 2,4–2,7 kHz a přednastavení výrobce většinou vyhovuje, případně si i zde mírně pohneme mf filt-

rem pomocí knoflíku IF Shift blíže k nosné. Teprve pak můžeme efektivně upravit signál korekcemi SSB 3 nebo SSB 1+3 a knoflíkem TONE tak, aby poslech byl věrný a příjemný. Oceníme to zejména v kroužku, kdy lze přijatelně poslouchat i stanice s diametrálně odlišnými modulacemi a přežít i mírně chybné naladění některých stanic, aniž bychom museli neustále kroutit nějakými knoflíky. Na pásmu občas také slyšíme „... mě je jedno, zda jsem naladěn výše nebo níže a jakou kdo má modulaci, jen když tomu rozumím.“ Pokud vám chybné naladění a velké zkreslení skutečně nevadí, může se vám zdát, že popisované SSB korekce toho dělají málo. Spíše než vada sluchu je to dar od Pána Boha [15].



Obr. 6. Kmitočtová charakteristika úzké propusti SSB 2 a doplněné kulaté propusti SSB 3.

Zesílení korekcí

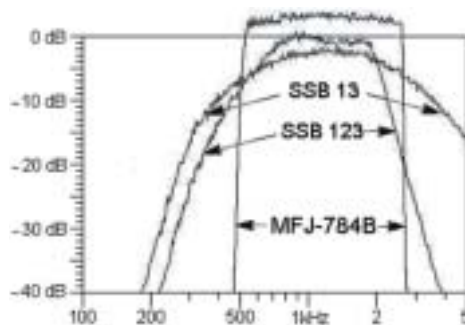
K obr. 1 jsme si řekli, že zesílení jednotlivých dílů je jednotkové. V realitě – stejně jako u CW filtrů – nastavíme u užších šířek pásma mírné navýšení amplitud, aby přepínání bylo přirozené; obdobně budeme postupovat i u korekcí SSB. Na obr. 4 vidíme navýšení amplitudy SSB 1 vůči základní kmitočtové charakteristice nf zesilovače SSB 0. Na obr. 6 vidíme navýšení horní části SSB 2 vůči SSB 3. SSB 3 je navýšena asi o 1 dB vůči SSB 0.

Kombinace korekcí SSB a porovnání s DSP

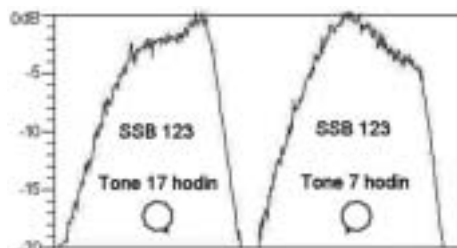
Pro všechny poslechové situace stačí 3 křivky propustnosti SSB 1, SSB 2, SSB 3, jejich operativně zapnuté kombinace a funkce TONE. Jak boky, tak horní části křivek jsem tvořil podle zásad elektroakustiky [16] a provozních zkušeností. Na obr. 7 a 8 vidíme některé kombinace korekčních obvodů. Do obr. 7 jsem vložil křivku propustnosti DSP filtru MFJ-784B (umístil jsem jí výše, abych nepřekryl tvar křivek našich korekcí), kterou jsem pečlivě nastavoval tak, aby poslechově aspoň částečně odpovídala zapnutým korekcím SSB 1+2+3. Ať budeme kroutit knoflíky DSP filtru sebevíce, nedosáhneme proti SSB 1+2+3 zlepšení srozumitelnosti mluveného slova ani snížení QRN a šumu, zobrazená obdélníková křivka DSP filtru pouze udělá z operátorů eunuchy.

Přidavné nebo výrobcem už vestavěné nf DSP filtry mívají užitečné funkce NR (Noise Reduktion) a automatický notch filtr, které naše analogové korekce neumí. U TCVRů jen s jedním širokým mf filtrem 2,7 kHz nám DSP pomůže i se selektivitou. Výhodou zmíněného nf DSP filtru MFJ-784B jsou paměti, do kterých si uložíme pracně přednastavené

filtry. Nevýhodou je stále vysoká cena. Levněji vyjde DSP stavebnice OK2UFY [7], můžeme použít také obdobnou konstrukci se spínanými kapacitami podle OK1DLP [12]. Nf DSP filtry a naše korekce mají trochu jiné využití a vzájemně se nenahrazují. Otázkou není, co je lepší – k TCVRu je účelné mít popisované korekce i dobré DSP. Lepší či horší DSP ale bývá dnes součástí i levných TCVRů.



Obr. 7. Příklad kombinace SSB 1+3 a SSB 1+2+3. Za určitých příjmových podmínek a určitých modulací stanic se hodí i zde nezobrazená kombinace SSB 2+3. Na ucho jsem se snažil co nejlépe nastavit nějakou obdélníkovou křivku propustnosti nf DSP filtru MFJ-784B adekvátní korekcím SSB 1+2+3. Srozumitelnost ale DSP filtr nezlepší, omezení šumu pásma je horší a výsledný signál je nepřirozeně přiškrcený.



Obr. 8. Příklad využití knoflíku TONE u úzké kombinace SSB 1+2+3 pro různé obtížné příjmové situace, nejlépe v kombinaci s úzkými mf filtry 1,9 kHz v TCVRu, kdy si podle situace na pásmu můžeme úpravou horní části křivky knoflíkem TONE zlepšit čitelnost signálu. Nárůst amplitudy s kmitočtem a mírná špičička v okolí 2 kHz u polohy knoflíku TONE 17 hodin je důležitá pro vysokou srozumitelnost při malé šířce pásma. A naopak za určitých situací s velkým QRN může být výhodná i poloha TONE 7 hodin či nějaká mezipoloha.

Využití širokého NOTCH filtru

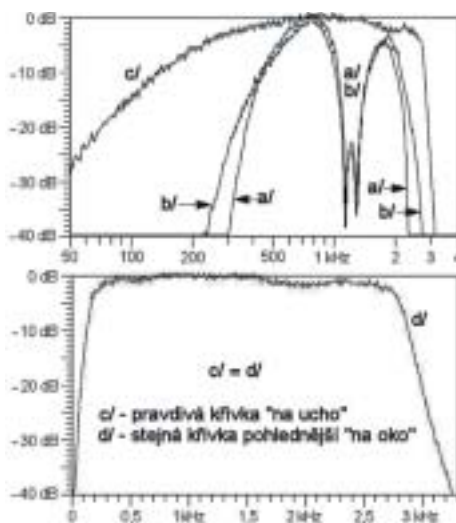
Široký NOTCH filtr a jeho význam jsem popsal v [5]. Je dobrou pomocí také v urputných SSB závodech, kdy si zapneme korekce SSB 1+2+3 a – pokud máme v TCVRu osazené – i oba úzké mf SSB filtry a navíc si na kmitočty v okolí 1300 Hz či spíše podle našeho si na kmitočty mezi cca 1000 až 1700 Hz nejsou (až na výjimečné hlasy některých operátorů) pro srozumitelnost nezbytně nutné. Dalším omezením křivky propustnosti pouze na kmitočty pro srozumitelnost důležité, tedy na dvouhrbý tvar na obr. 9, si tak snížíme QRN i QRM způsobené obvyklým závodním rozestupem SSB stanic jen kolem 1 kHz a zpravidla žádanou stanicí v téměř souvislém „rachotu“ nakonec přečteme. Pravda, SSB už není HiFi a tak hlasy známých stanic poznáváme hůře, ale bez ztráty srozumitelnosti.

Na obr. 9a je křivka propustnosti TCVRu IC-775DSP se zapnutými oběma mezifrekvenčními filtry

1,9 kHz/6 dB, SSB 1+2+3 a širokým NOTCH filtrem dle [5], nastaveným trvale na největší srozumitelnost. Aby nepřišli zkrátka ti, co úzké SSB mf filtry v TCVRu nemají, je na obr. 9b jen o málo širší křivka (hůře to ovšem vypadá nad 60 dB), kdy je v IC-775DSP zapnut jen jeden mf filtr FL80 2,4 kHz/6 dB – to je totožný případ jako u masově používané IC-706MKII. Pro porovnání je na obr. 9c křivka propustnosti IC-775DSP se zapnutým jedním mf filtrem FL96 – 2,8 kHz/6 dB na 455 kHz, který je výborný pro HiFi poslech SSB, ale v závodech či DX pile-upu příliš šancí na přečtení stanice pro velký záběr pásma nemáme. Roli hraje také názor, věk i poslechové zvyky operátora.

Poznámka: i když to s předchozím odstavcem nesouvisí, asi vás napadlo, co je to za pitomost, že by kvalitní filtr FL96 měl tak nesymetrickou křivku propustnosti, kterou vidíme na obr. 9c. Samozřejmě nemá – na obr. 9d vidíme identickou křivku propustnosti při obvyklé lineární ose x. Jenomže ucho je logaritmické a tak pro nějaké úvahy, co bychom měli kde vylepšit, musíme mít logaritmickou i osu x.

Na oko je tedy křivka propustnosti mf filtru c) na 300 Hz proti 3 kHz 10x méně strmá, na ucho díky vztahu hlasitost–kmitočet–citlivost o něco méně, pro představu dejme tomu 7x. To je také důvod, proč pro zlepšení poslechu nejdříve ošetřujeme nízké kmitočty pod 300 Hz a ne nějakou dolní propustí vysoké kmitočty nad 3 kHz, jak je nám vtlučováno do hlavy desítky let.

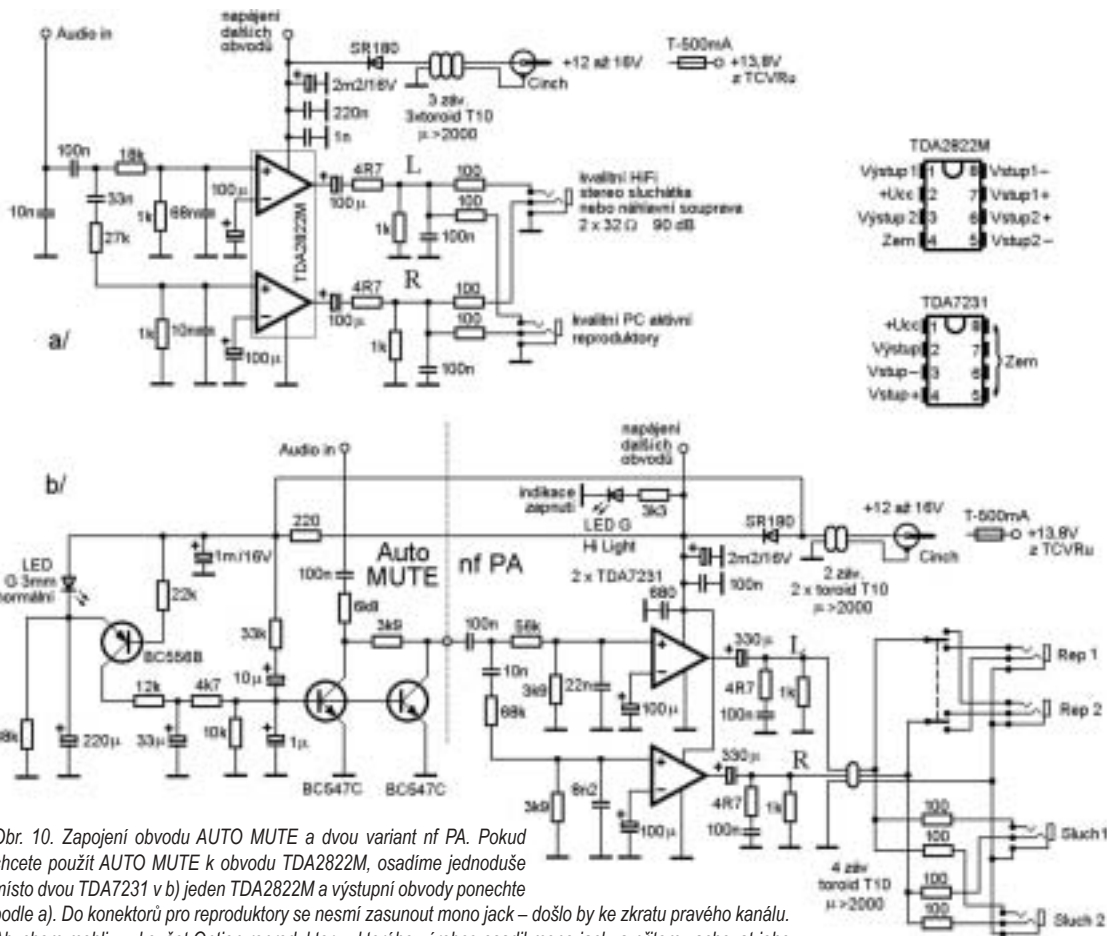


Obr. 9. Křivka a) ukazuje dvouhrbou závodní charakteristiku zapnutím korekcí SSB 1+2+3, obou úzkých mf filtrů 1,9 kHz v TCVRu a širokého NOTCH filtru dle [5], naladěného na největší srozumitelnost. Průběh b) ukazuje to samé u běžných TCVRů s jedním mf filtrem 2,4 kHz. Charakteristiky odpovídají mému uchu, pro vaše může být optimální posazení NOTCH filtru i mf filtrů vůči nosné nepochybně odlišné. Na ukázkou jsem nad křivku a) a b) umístil křivku c) která odpovídá TCVRu s jedním kvalitním mf filtrem FL96 2,8 kHz/6 dB na kmitočtu 455 kHz. Křivka d) s lineární osou x je identická s křivkou c).

Obvod AUTO MUTE

U HP, DP, někdy i PP a syntetických indukčností s OZ při vysoké jakosti, typicky při volbě součástek propustí podle Čebyševa, se musíme často smířit se zakmitnutím a nepřijemnými hlasitými zvukovými projevy, než se ustálí poměry při zapínání a vypínání. U korekcí SSB 1

na obr. 2a jsem tuto nepřijemnost řešil diodou 1N4148 mezi \pm vstupy prvního OZ, spouštěním shora filtrační kapacitou zapojenou mezi U/2 a plus napájení a při vypínání obvodem se dvěma tranzistory, které zkratují napětí U/2 na zem. Tím se zvukové projevy omezí jen na klapnutí při vypínání. Pokud si ale navrhujeme další propusti volené podle „agresivního“, ale výhodně strmého Čebyševa, je mnohem jednodušší vše ošetřit obvodem AUTO MUTE před nf PA a zapojením s OZ nechat čas na ustálení poměrů při zapínání a vypínání. Pin MUTE nebo STAND BY má mnoho integrovaných obvodů pro nf PA. U tohoto pinu bývá nakreslený vypínač, nikde se ale nepíše o nějakém trpaslíkovi, který by při zapínání funkci MUTE okamžitě zapnul a v zápětí se zpožděním asi jedné až dvou sekund vypnul a naopak dával pozor na okamžik, kdy budeme naši škatulku vypínat a honem funkci MUTE zase na několik sekund zapnul, než se filtrační kapacity vybijí. Cvičeného trpaslíka tedy nahradíme obvodem AUTO MUTE podle obr. 10b, který při zapínání pustí signál do koncového stupně se zpožděním cca 1,5 sec. a při vypnutí zamezí průniku signálu do koncového stupně po několik sekund, než dostatečně klesne napájecí napětí. Předpokladem jsou nf PA typu TDA2822M, TDA7231, které mají samy o sobě vcelku měkký start/stop. Při napájení našich korekcí z TCVRu AUTO MUTE zároveň ošetří občas šílené zvukové projevy při zapínání a vypínání mnohých TCVRů, kdy máme pocit, že se utrhne membrána reproduktoru. U TCVRů s vestavěným spínáním síťovým zdrojem bývají použity malé filtrační kapacity a napětí po vypnutí padá příliš rychle – pak nám vypínací lupanec z TCVRu nemusí AUTO MUTE ošetřit dokonale. Někdy pomůže kapacita 3m3/16V mezi plusem před společnou diodou SR180 a zemí. Do krabičky korekcí je takový kondenzátor už příliš velký, je snadnější ho spolu se skleněnou pojistkou nabastlit do malé krabičky cestou do napájecího konektoru 13,8 V na TCVRu pro externí zařízení. Obvod AUTO MUTE musíme dát po vypnutí asi 10 sekund čas, než se kapacity vybijí a naši krabičku lze bez nežádoucích efektů opět zapnout. Pokud by někdo napadlo využít k řešení tichého start/stop pin MUTE nebo STAND BY, pak připomínám, že i ty nejdražší HiFi koncové zesilovače mívají tyto funkce „mírně zakopávající“ a tak si proti uvedenému zapojení mnoho nepomůžeme. Pro naše účely nemá smysl používat obvod v pouzdru DIP8 TDA7233, který pin MUTE má, protože přijdeme o možnost lepšího chlazení a tedy výhodu dostat se s výkonem mírně nad hodnoty katalogových údajů u obvodu TDA7231 rovněž v pouzdru DIP8.



Obr. 10. Zapojení obvodu AUTO MUTE a dvou variant nf PA. Pokud chcete použít AUTO MUTE k obvodu TDA2822M, osadíme jednoduše místo dvou TDA7231 v b) jeden TDA2822M a výstupní obvody ponecháme podle a). Do konektorů pro reproduktory se nesmí zasunout mono jack – došlo by ke zkratu pravého kanálu. Abychom mohli vyzkoušet Option reproduktor, u kterého výrobce osadil mono jack, a přitom zachovat jeho funkci ke stávajícímu TCVRu, vyměníme mono jack 3,5 mm za stereo a pravý kanál necháme nezapojený.

Podívání v zapojení AUTO MUTE může vyvolat obyčejná zelená LED dioda. Ta je použita ve funkci Zenerovy diody. V propustném směru má totiž velmi ostré koleno, pod kterým už žádný proud neteče, touto vlastností žádná Zenerka neoplyvá. Nejlepší Zenerka je tedy LEDka, až na mnohem horší teplotní stabilitu, což nám v daném zapojení nevádí, navíc bychom museli použít Zenerku v sérii s obyčejnou diodou.

Binaurální poslech

Stereo, pseudostereo, či v zahraničí oblíbený název binaurální poslech CW a SSB není o tom, že nám lítá moucha, tedy telegrafie, kolem hlavy či skrz nás projíždí vlak a také ne o tom, že v levém sluchátku slyšíme nízké a v pravém vysoké kmitočty. Při poslechu na sluchátka i reproduktory jde pouze o to změnit poslech CW a SSB z jemu uprostřed hlavy na jím v prostoru, ale bez syntetických efektů, které se v přírodě běžně nevyskytují. Základní poslechová kontrola nějakého binaurálního systému pro CW a SSB spočívá v ověření, že obě sluchátka hrají šum pásma téměř stejně a že ho slyšíme uprostřed prostoru. CW signál nesmí být na pracovních kmitočtech od 300 do 1500 Hz vyosen k nějaké straně a SSB signál se může jen zcela neznatelně přelévat ze sluchátka do sluchátka. Pokud v nějaké pravěké nahrávce slyšíme, že se houslista přesouvá po podiu podle toho jak vysoké tóny hraje, je to hrubá chyba, stejně jako když se telegrafista podle kmitočtu stěhuje ze sluchátka do sluchátka.

V praxi proto řešíme stereo, pseudostereo či binaurální poslech jen nezbytně nutným rozfázováním signálu do dvou kanálů tak, aby došlo ke zlepšení čitelnosti SSB a CW signálů u drtivé většiny jak dobrých, tak špatných přijímových podmínek při zachování přirozeného, příjemného a neunavujícího poslechu. Při poslechu CW na menší reproduktory nepřilíš vzdálené od hlavy nám binaurální poslech také mírně omezí hluchá místa. Pokud sluchátka na hlavě dlouhodobě nesnášíme, můžeme na reproduktory přijatelně poslouchat trvale. Stejně pseudostereo jsme řešili již v [2].

V zapojeních nf koncových stupňů na obr. 10 jsem dále zjemnil rozfázování a pečlivěji vycentroval poslechový střed. Na schématech nf stupňů není žádný přepínač mono/stereo – je zbytečný. Pokud si chceme při poslechu na sluchátka zkusit rozdíl mono/stereo, zkratujeme L a R výstup na konektoru pro sluchátka, nikoliv pro reproduktory – došlo by k přetížení koncových stupňů. Pokud návštěvě neukážeme rozdíl mezi binaurálním a mono poslechem CW nebo SSB, ničeho si nevšimne. A pokud ano, je to věc k zamyšlení, zda nějaký náš stereo systém nemáme stále příliš agresivní, tedy únavnější a v mnoha situacích na pásmu horší, než poslech mono.

Kmitočtové charakteristiky levého a pravého kanálu jsou na obr. 11a. Popisovaný binaurální systém preferuje nulovou obsluhu (žádné ovládací prvky) a trvalý, pohodový a neunavující poslech.

Pokračování příště

Kalendář závodů na VKV

prosinec

| Datum | Závod | Pásmo | UTC | |
|--------------|---------------------|-------------------------|-------------|----|
| 5. 12. 2006 | Nordic Activity | 144 MHz | 17:00-21:00 | *1 |
| 6. 12. 2006 | Moon Contest | 144 MHz | 18:00-20:00 | *6 |
| 9. 12. 2006 | FM Contest | 145 MHz a 435 MHz FM | 8:00-10:00 | *4 |
| 12. 12. 2006 | Nordic Activity | 432 MHz | 17:00-21:00 | |
| 13. 12. 2006 | Moon Contest | 432 MHz | 18:00-20:00 | *6 |
| 17. 12. 2006 | MČR děti | 144 MHz a výše | 8:00-11:00 | *3 |
| 17. 12. 2006 | 9A Activity Contest | 144 MHz | 7:00-12:00 | |
| 17. 12. 2006 | Provozní aktiv | 144 MHz a výše | 8:00-11:00 | *2 |
| 19. 12. 2006 | Nordic Activity | 1296 MHz | 17:00-21:00 | |
| 26. 12. 2006 | Nordic Activity | 50 MHz a 2,3 GHz a výše | 17:00-21:00 | |
| 26. 12. 2006 | Vánoční závod | 144 MHz | 7:00-16:00 | *5 |

*1 podmínky na <http://www.qsl.net/oz6om/nacrules.html>

*2 hlášení na OK1MNI, Miroslav Nechvíle, U kasáren 339, 53303 Dašice v Čechách, via PR na OK1K-PA@OK0PHL, e-mail: OK1KPA@VOLNY.cz.

*3 deník přes <http://vkzavody.moravany.com>

leden

| Datum | Závod | Pásmo | UTC | |
|-------------|---------------------|-------------------------|-------------|----|
| 2. 1. 2007 | Nordic Activity | 144 MHz | 17:00-21:00 | |
| 3. 1. 2007 | Moon Contest | 144 MHz | 18:00-20:00 | *6 |
| 9. 1. 2007 | Nordic Activity | 432 MHz | 17:00-21:00 | |
| 10. 1. 2007 | Moon Contest | 432 MHz | 18:00-20:00 | *6 |
| 13. 1. 2007 | FM Contest | 145 MHz a 435 MHz FM | 8:00-10:00 | |
| 16. 1. 2007 | Nordic Activity | 1296 MHz | 17:00-21:00 | |
| 21. 1. 2007 | MČR děti | 144 MHz a výše | 8:00-11:00 | |
| 21. 1. 2007 | Provozní aktiv | 144 MHz a výše | 8:00-11:00 | |
| 21. 1. 2007 | 9A Activity Contest | 144 MHz | 7:00-12:00 | |
| 23. 1. 2007 | Nordic Activity | 50 MHz a 2,3 GHz a výše | 17:00-21:00 | |

*4 hlášení na OK1OAB

*5 podmínky na <http://www.crk.cz/CZ/VHFUHF.CHTM#VANZAV>

*6 podmínky na <http://ok2vzb.waypoint.cz/mc/>

Kalendář připravil Ondřej Koloničný, OK1CDJ, ok1cdj@moravany.com

Kalendář závodů na KV - prosinec 2006, leden 2007

| PROSINEC | | | | |
|------------|--|-----------|-------------|-------|
| 1.-3.12. | ARRL 160m Contest | 2200-1600 | CW | |
| | Podmínky viz http://www.arrl.org/contests/rules/2006/160-Meters.html | | | |
| 1.12. | EU PSK QRP Party | 2000-2400 | PSK | |
| | Podmínky viz http://www.dqso.net/eupsk-2006-en.html | | | |
| 2.12. | SSB Liga * | 0500-0700 | SSB | OK/OM |
| | Podmínky viz http://ssbliga.nagano.cz/ | | | |
| 2.12. | TARA RTTY Méléé * | 0000-2400 | RTTY | |
| | Podmínky viz http://www.n2ty.org/seasons/tara_melee_rules.html | | | |
| 2.12. | Wake Up! QRP Sprint | 0400-0600 | CW | |
| | Podmínky viz http://www.sk3bg.se/contest/wuqrpsp.htm | | | |
| 3.12. | KV Provozní aktiv 80m * | 0500-0700 | CW | OK/OM |
| | Podmínky viz http://ok1hcg.weblight.info/?stranka=vysledky-kvpa | | | |
| 4.12. | Aktivita 160m * | 2030-2130 | SSB | OK/OM |
| | Podmínky viz http://www.qsl.net/ok1hsf/podma160.html | | | |
| 9.12. | OM Activity Contest | 0500-0700 | CW/SSB | |
| | Podmínky viz http://www.hamradio.sk/KVpreteky/podmienky/celoročne/OM_AC.htm | | | |
| 9.-10.12. | ARRL 10m Contest | 0000-2359 | SSB/CW | |
| | Podmínky viz http://www.arrl.org/contests/rules/2006/10-meters.html | | | |
| 9.-10.12. | 28MHz SWL Contest | 0000-2400 | SSB/CW | SWL |
| | Podmínky viz http://www.mdx.org/swl/28_mhz_con.htm | | | |
| 9.12. | UBA Low Band Winter-contest * | 1800-2200 | CW/SSB/DIGI | |
| 10.12. | UBA Low Band Winter-contest * | 0500-0900 | CW/SSB/DIGI | |
| | Podmínky viz http://www.uba.be/hf_contests/pdf/uba_winter_en_2006.pdf | | | |
| 11.12. | Aktivita 160m * | 2030-2130 | CW | OK/OM |
| | Podmínky viz http://www.qsl.net/ok1hsf/podma160.html | | | |
| 13.12. | SKCC Sprint | 0000-0200 | CW | |
| | Podmínky viz http://skccgroup.com/sprint-rules.htm | | | |
| 16.-17.12. | OK DX RTTY Contest * | 0000-2400 | RTTY | |
| | Podmínky viz http://www.crk.cz/CZ/KVZAVODC.HTM#OKRTTY | | | |
| 16.-17.12. | MDXA PSK DeathMatch | 0000-2400 | PSK | |
| | Podmínky viz http://www.mdx1.org/deathmatch.html | | | |
| 16.-17.12. | Croatian CW Contest * | 1400-1400 | CW | |
| | Podmínky viz http://www.hamradio.hr | | | |
| 16.-17.12. | International Naval Contest * | 1600-1559 | CW/SSB | |
| | Podmínky viz http://www.marinefunker.de/eng/show.php3?pos=18 | | | |
| 17.12. | Holiday Spirits Homebrew Sprint | 2000-2359 | CW | |
| | Podmínky viz http://www.sk3bg.se/contest/qrphshs.htm | | | |
| 20.12. | Moon Contest | 1900-2100 | CW/SSB/DIGI | |
| | Podmínky viz http://ok2vzb.waypoint.cz/mc/ | | | |
| 26.12. | DARC XMAS Contest | 0830-1059 | SSB/CW | |
| | Podmínky viz http://www.darc.de/referate/dx/fedcx.htm | | | |
| 30.12. | RAC Canada Winter Contest | 0000-2359 | CW/SSB | |
| | Podmínky viz http://www.rac.ca/downloads/canwin2005.pdf | | | |
| 30.-31.12. | Stew Perry Topband Distance Challenge | 1500-1500 | CW | |
| | Podmínky viz http://jzap.com/k7rat/stew.rules.txt | | | |

| LEDEN | | | | |
|-----------|--|-----------|-------------|-------|
| 1.1. | Aktivita 160m * | 2030-2130 | SSB | OK/OM |
| | Podmínky viz http://www.qsl.net/ok1hsf/podma160.html | | | |
| 1.1. | ARRL Straight Key Night | 0000-2400 | CW | |
| | Podmínky viz http://www.arrl.org/contests/rules/2007/skn.html | | | |
| 1.1. | SARTG New Year Contest * | 0800-1100 | RTTY | |
| | Podmínky viz http://www.sartg.com/ | | | |
| 1.1. | AGCW Happy New Year Contest * | 0900-1200 | CW | |
| | Podmínky viz http://www.agcw.org/ | | | |
| 6.1. | SSB Liga * | 0500-0700 | SSB | OK/OM |
| | Podmínky viz http://ssbliga.nagano.cz/ | | | |
| 6.-7.1. | ARRL RTTY RoundUp | 1800-2400 | DIGI | |
| | Podmínky viz http://www.arrl.org/contests/rules/2007/rtty.html | | | |
| 6.1. | EU CW 160m Contest * | 2000-2300 | CW | |
| 7.1. | EU CW 160m Contest * | 0400-0700 | CW | |
| | Podmínky viz http://www.agcw.org/eucw/d/Deu160.html | | | |
| 7.1. | KV Provozní aktiv 80m * | 0500-0700 | CW | OK/OM |
| | Podmínky viz http://ok1hcg.weblight.info/?stranka=vysledky-kvpa | | | |
| 7.1. | Kids Day | 1800-2400 | SSB | |
| | Podmínky viz http://www.arrl.org/FandES/lead/kd-rules.html | | | |
| 8.1. | Aktivita 160m * | 2030-2130 | CW | OK/OM |
| | Podmínky viz http://www.qsl.net/ok1hsf/podma160.html | | | |
| 10.1. | SKCC Sprint | 0000-0200 | CW | |
| | Podmínky viz http://skccgroup.com/sprint-rules.htm | | | |
| 13.1. | OM Activity Contest | 0500-0700 | CW/SSB | |
| | Podmínky viz http://www.hamradio.sk/KVpreteky/podmienky/celoročne/OM_AC.htm | | | |
| 13.-14.1. | Michigan QRP Club January CW Contest | 1200-2359 | CW | |
| | Podmínky viz http://www.qsl.net/miqrpclub/contest.htm#MICHIGAN%20QRP%20CLUB | | | |
| 13.-14.1. | North American QSO Party | 1800-0600 | CW | |
| | Podmínky viz http://www.ncjweb.com/naqrules.php | | | |
| 14.1. | DARC 10m Contest | 0900-1059 | SSB/CW | |
| | Podmínky viz http://www.darc.de/referate/dx/fedcx.htm | | | |
| 17.1. | Moon Contest | 1900-2100 | CW/SSB/DIGI | |
| | Podmínky viz http://ok2vzb.waypoint.cz/mc/ | | | |
| 20.-21.1. | Hungarian DX Contest * | 1200-1200 | CW/SSB | |
| | Podmínky viz http://www.mrasz.hu/ | | | |
| 20.-21.1. | UK DX RTTY Contest | 1200-1200 | RTTY | |
| | Podmínky viz http://www.ukdx.srars.org/ukdxc.pdf | | | |
| 20.-21.1. | North American QSO Party | 1800-0600 | SSB | |
| | Podmínky viz http://www.ncjweb.com/naqrules.php | | | |
| 27.-28.1. | CQ 160m Contest | 0000-2400 | CW | |
| | Podmínky viz http://www.cq-amateur-radio.com/awards.html | | | |
| 27.-28.1. | REF Contest * | 0600-1800 | CW | |
| | Podmínky viz http://www.sk3bg.se/contest/refc.htm | | | |
| 27.-28.1. | BARTG RTTY Sprint Contest * | 1200-1200 | RTTY | |
| | Podmínky viz http://www.bartg.demon.co.uk/ | | | |
| 27.-28.1. | UBA Contest * | 1300-1300 | SSB | |
| | Podmínky viz http://www.uba.be | | | |

Informace byly převzaty z uvedených zdrojů v okamžiku přípravy tohoto čísla, tedy s poměrně značným předstihem; prověřte si prosím, zda v mezidobí nedošlo ke změnám, aktualizaci apod. Kontrolu doporučuji provést na <http://www.sk3bg.se/contest/>.

V závodech označených hvězdičkou * je vypsána i kategorie SWL.

Kalendář připravil Pavel Nový, OK1NYD, atlasak.novy@seznam.cz

Luděk Salač, OK1VSL, ok1vsl@seznam.cz („Digitální král 2005/2006“)

Jak vyhrát TOURNAMENT a stát se králem digitálních módů aneb trocha povídání o PSK závodění a PSK provozu vůbec

Nezbytná špetka základních informací

TARA – radioklub *Troy Amateur Radio Association* (N2TY), sídlící ve státě New York, USA. TARA je známá tím, že pořádá populární radioamatérské závody v digitálních druzích modulace.

TARA Tour'ney – ojedinělá série čtyř digitálních závodů. Každý závod se koná v jiné roční době (proto se jim také říká *TARA Seasons*). Kromě toho má každý svůj zcela specifický, jedinečný charakter. Viz též http://www.n2ty.org/seasons/tara_tourney.html.

Grid Dip Contest – závod, v němž jsou násobiči velké lokátory (např. ten váš notorický JO70, Pražáci!). Koná se v srpnu. Lokátorovi nadšenci mohou během závodu přejíždět z lokátoru do lokátoru a kromě rozborky a sborky stožárů rozdat i mraky násobičů.

PSK Rumble (The Rumble) – závod výhradně PSK. Koná se na podzim (říjen) a je zajímavý tím, že ho vyhrávají stanice s výkonem do 20 W. Kromě toho zde mohou ve zvláštní kategorii „*Team Challenge*“ soutěžit týmy složené z pěti vybraných šilenců a navzájem se vyzývat na souboje, jakoby se jednalo o souboje renesančních šermířů (např. Tři Mušketýři vs. Garda kardinála Richelieu). Podstatou *Team Challenge* je posbírat co nejvíce násobičů, takže vítězné týmy zpravidla tvoří závodníci roztroušení po celém světě. Týmy operátorů z jedné země obvykle dostanou napráskáno od svých soupeřů. (Pozn.: *RUMBLE* = rachot, dunění, hřmění. Ačkoliv na první poslech je typický hvizd PSK modulace jemný až subtilní, přesně tak to zní, když na 3 kHz pásma vyjede 40 stanic PSK.)

RTTY Méléé – výhradně RTTY závod, jezdí se v únoru, po probuzení ze zimního spánku (neplatí pro VK, ZL, LU, atd.). Slovo použité jako název závodu jsem sice ve slovníku nenašel, ale protože francouzské *pêl-mêl* znamená „hatmatilka“, „míchance“, určitě bych jeho původ hledal tam – k ostatním závodům turnaje se to pěkně hodí.

The Skirmish – (*SKIRMISH* = *bitka, potyčka, šarvátko, též rojnice*). Absolutní mumraj. Povoleny jsou všechny druhy digitální modulace = PSK, RTTY, Hell, MFSK, MT63, Throb, ASCII, SSTV nebo Packet. Koná se v dubnu.

Úplné podmínky jsou na http://www.n2ty.org/seasons/tara_seasons.html

Jedná se o závody střední kategorie, nejsou to local testy (i když současné podmínky šíření na KV se je tam snaží degradovat), ale do CQ WW RTTY mají daleko. Takže i udílený titul „*Digitální král*“ nebo „*Digitální vůdce světa*“ je potřeba brát s rezervou. Ale plaketa je to pěkná a může být zajímavým doplňkem každého hamshacku.

Organizátoři se pokusili vytvořit soutěž všestranností a způsobem výpočtu srovnat stanice pracující různým výkonem do jedné kategorie. A tak např. výsledek stanice, která se zúčastnila v kategorii do 100 W, se do celkového hodnocení násobí 10x, v kategorii do 20 W 20x a v kategorii QRP 30x. Naštěstí organizátoři se o tyto výpočty postarali sami a tak každý, kdo pošle svůj výsledek vyhodnocovateli příslušného závodu, je automaticky zařazen i do hodnocení TOUR'NEY.

A co je potřeba udělat, když to chce člověk vyhrát? Nic moc – stačí jen zvolit správnou taktiku, mít slušné vybavení a nakonec je potřeba i trocha toho štěstí.

Výběr kategorie

Prvním předpokladem slušného výsledku v celém seriálu závodů je volba správné kategorie. Pohledem do výsledkových listin starších závodů a použitím kalkulačky lehce zjistíme, že organizátoři neměli příliš šťastnou ruku při stanovování koeficientů, kterými srovnávají jednotlivé výkonové kategorie. V *The Rumble* testu jsem například s 20 W udělal 300 QSO a 129 násobičů, což dalo 38 700 bodů. Do hodnocení TOUR'NEY se tenhle výsledek násobil 20, takže jsem získal 774 000 bodů. Neumím si představit, že bych v kategorii 100 W udělal 600 QSO (tolik stanic snad ani nezavodilo) nebo v násobičích měl snad všechny aktivní DXCC země, aby celkový bodový zisk byl srovnatelný. Takže rada první – kdo se chce v seriálu TOUR'NEY dobře umístit, musí PSK závody jezdit v kategorii 20 W; ani v dálkopisném *The TARA RTTY Méléé* testu není kategorie „*legal power*“ tou nejlepší volbou.

Kalkulačka nám pomůže i ve volbě módu, na který se máme soustředit v *The Grid Dip* testu, kde si lze vybrat mezi PSK a RTTY, a v *The Skirmish*, kde si lze vybrat dokonce z 9 různých módů. Závodu se lze zúčastnit i na více módech, ale každý je vyhodnocován samostatně. Matematika je



OK1VSL u zařízení

neúprosná – za 20 spojení a 10 násobičů PSK módem dostanu 200 bodů, za totéž na RTTY dalších 20, ale to je pořád méně, než když čas strávený na RTTY věnuji ulovení dalších 10 stanic a 5 násobičů na PSK ($20 \times 10 + 20 \times 10 = 400$ proti $30 \times 15 = 450$).

Takže rada druhá – i když některé závody můžete jet několika módy, soustřeďte se na jeden – ten nejlépe obsazený.

Technika a antény

Na techniku nejsou kladeny žádné extrémní požadavky. Je samozřejmě rozdíl mezi FT817 a FT9000, ale zcela stačí běžný transceiver střední třídy – já jezdím na odfiltrovanou IC746 k naprosté spokojenosti. Odfiltrování je důležité – pokaždé se v závodě objeví nějaký umělec, který svým signálem dokáže znepoužitelnit půl pásma. Je dobré si uvědomit, že PSK provoz (jak normální, tak i závodní) se odehrává v úseku širokém cca 3 kHz a tak není moc možností, kam se před takovým rušičkem odladit – trochu pomohou jen úzké filtry.

Důležitý je interface mezi počítačem a TRX. Bohatě stačí něco „*home made*“, ale je moc užitečné ho vybavit potenciometry pro nastavení úrovně jak pro příjem, tak pro vysílání. Ostatně každý si může zkusit nastavit třeba na 80 m a 300 Hz (to první nastavujeme na TRX a to druhé v programu, který používáme) výkon 20 W a podívat se, jaký výkon mu leze ven při kmitočtu 2 kHz; totéž pak zopakovat na ostatních pásmech. Nastavení úrovně buzení sice umožňuje každý program, ale zejména pro závod to je nepohodlné a zdouhavé – v digitálním závodě je potřeba bleskově klikat na úplně jiná místa, než lovit na liště ovládání hlasitosti. (Mimochodem – ať se přihlásí ten, kdo řídí výkon vysílače při PSK provozu knoflíkem PWR na transceiveru – okamžitě bude zastřelen. Jediným způsobem, jak dosáhnout kvalitní signál a nerušit ostatní, je mít knoflík pro řízení výkonu na TRX vytočen na maximum a řízení výkonu provádět změnou vstupního signálu! A žádné kompresory!). Potenciometr v přijímací cestě už není tak důležitý (někdy funguje i regulace NF na TRX – záleží na tom, kam je interface připojen), ale občas pomůže.

Antény nejsou pro tyto závody nijak specifické a naprosto pro ně platí obecné „čím více a lepších, tím lépe“. V těch, co používám já, je schována po-

lovina mých slušných výsledků. Využívám toho, že představuji asi 30 % aktivních členů OL5Q (opravdu nás víc není, bereme každého, kdo by si chtěl zazávodit – musí si ale uvědomit, že k tomu patří i spousta času při budování a údržbě stanice). A tak na horní pásma mám k dispozici 4 el QUADA. Na 40 m používám deltalooopy – jeden dvouprvkový na NA, druhý dvouprvkový na JA a jednoprvkový na Afriku. Na 80 a 160 m tam máme inv V. Všechny antény jsou cca 40 m vysoko, což je sice výhodné pro DX, ale občas jsou problémy dovolat se po Evropě. Takže ještě laborujeme se smyčkovými anténami nízko nad zemí. Doma používám anténu Windom, mám s čím srovnávat. Takže rada třetí – polovina úspěchu je v anténách (a ty se vždy ještě dají vylepšit).

Programy a počítače

Druhá polovina úspěchů v PSK závodech je v počítačích. Podstatný není ani tak HW – používám postarší PIII na 400–600 MHz se 128 MB RAM a desítkou diskem, ale v tom, co na nich běží. A důležité je také množné číslo – to není překlep.

Samostatnou kapitolou je kalibrace zvukových karet. Vřele doporučuji i zdánlivě přesnou zvukovou kartu zkalibrovat. AFC sice ledacos dotáhne, vždy ale chvilku trvá, než se chytne, a ta chvilka mnohdy znamená zkomolenou značku. A nechat si cokoliiv opakovat je vždy ztrátou času.

Je řada dobrých programů, jsou i horší. Jsou pohodlné programy a programy, u kterých hrozí uklikání se k smrti. A záleží na tom, zda chceme závod vyhrát nebo si jen zazávodit. V poslední době se objevila řada testů kvalit jednotlivých programů a nehodlám polemizovat s jejich výsledky. Jedna věc jsou ovšem laboratorní testy, druhá pak praktický provoz a třetí, neméně důležitá, spočívá v tom umět program ovládat. A protože na každém programu je něco dobrého, tak jich současně používám víc, většinou 2–3 současně. Jako hlavní program, do kterého loguji, mám nejradyji jeden z nejstarších, které se pro PSK objevily – DigiPan (teď už ve ver. 2.0). Tenhle program sice závodění moc nepodporuje, ale jeho další vlastnosti jsou vynikající – pokládám ho za nejvíce odolný proti rušení a jeho schopnost automaticky monitorovat provoz na celém používaném pásmu je nedostižná a pro lov násobičů nenahraditelná. Program neumí spočítat výsledek závodu a nehledá násobiče (takže používám papírové přehledy jako za předpočítačo-

vé éry). Naštěstí jsem přišel na figl, jak ho přesvědčit, aby hlídal aspoň duplicitu spojení – pásma si píšou do pole QTH.

Na druhém počítači v poslední době používám MMVARI. Jeho vlastnosti jsou také velmi dobré, je trochu méně odolný proti rušení, ale dovede si zase lépe poradit se slabými signály. No na třetím počítači mi většinou běží soft, jehož vlastnosti právě testuji.

DX cluster většinou nepoužívám, stejně tam nebývá spotováno moc stanic, které jedou PSK závod – program dává maximálně přehled o otevření jednotlivých pásem. Mnohem užitečnější je okno monitoru v DigiPanu.

DigiPan bohužel neumí číslovat spojení, takže je-li součástí předávaného kódu pořadové číslo spojení (v závodech započítávaných do TOURNEY se naštěstí předávají pevné soutěžní kódy), loguji do MMVARI (buď ho používám samostatně, nebo jako engine k N1MM). Tenhle způsob provozu je sice komfortnější, vždy mám ale dojem, že to je na úkor výsledku – chybí možnost okamžitého přechodu na zajímavou stanici, kterou vidím v monitorovacím okně DigiPanu.

Při troše cviku se totiž v DigiPanu dá zvládnout volání výzvy a současné odsakování pro stanice, které výzvu volají. A tak i když zdánlivě jedu téměř celý závod na výzvu, tak v logu mám tak polovinu stanic, které zavolaly mě a polovinu, které jsem zavola já.

Popsaný způsob logování je dost náročný na obsluhu – už jen skutečnost, že na stole mám dvě až tři klávesnice a myši je koncem 24hodinového závodu k zbláznění – zatím však přináší nejlepší výsledky. Odhadem tak 70 % stanic čtou oba logy stejně, 15 % jsem udělal díky DigiPanu a dalších 15 % bylo čitelných na první pokus jen díky MMVARI.

V RTTY závodech je situace mnohem jednodušší, žádný soft zatím neumí automaticky monitorovat pásmo tak jako DigiPan pro PSK, takže rozumnou volbou je dnes asi engine MMTTY nebo MMVARI a k tomu třeba log N1NN.

Takže rada čtvrtá – poslouvejte na více softů současně a pro PSK by jeden z nich měl být DigiPan.

Závodní taktika

Závodění módem PSK má svá specifika, dobře však zúročíme zkušenosti získané v jiných závodech. Každý závod žasnu, jak ráno celá Evropa na 20 m číhá na první JA stanice a přítom se na 40 m v 7 hodin dají celkem pravidelně udělat ZL3JT, ZL2AMI a další nenahraditelné násobiče. O půl hodiny později si chodím na 80 m pro VE9DX, KF4HOU, N3FX a další, většinou jsem tam z Evropy jediný. V noci se na 40 m vyplatí zkontrolovat kmitočty 7070 – vždy se najde aspoň půlhodinka, kdy zde neruší žádná SSB stanice, a tak se dá udělat řada severoamerických stanic, které do evropského okna 7038 nezavítají. Pro násobiče z JA si zase chodím na 7025. Vyplatí se i občas oto-



čit ladícím knoflíkem nebo změnit postranní pásmo z USB na LSB. Vždy se tam najde něco, co se dá udělat. A nebojte se zacékvit na zdánlivě zavřeném nebo prázdném pásmu – nikdy nevíte, kdo tam právě poslouchá. Když to situace dovolí, nebojte se požádat protistanici o QSY, hodně jich vyhoví.

Rada pátá (a poslední) – vysílejte a hlavně závodte – jen tak získáte potřebné zkušenosti.

A na závěr

Nedělám si patent na rozum. Zkušenosti a taktika, o které jsem se snažil podělit, jsou poplatné mým znalostem, současným podmínkám šíření, vlastnostem dostupného SW a obsazenosti těchto závodů. Každý musí vycházet z možností, které má a o které se nějak zasloužil. Třeba zde naleznou aspoň inspiraci. A za pár let to určitě už zase bude o něčem jiném.

Na úplný závěr si neodpustím prosbu: digitálisté, zamyslete se nad tím, co máte v makrech. Makra jsou fantastický vynález, který provoz digitálními módy značně ulehčuje. Ale chlubit se při CW spojení, že bug je řízen jednočipákem a má paměť až na 100 znaků? A že váš počítač má disk 400 G apod.? Nějak jsem nepostřehl, že by programy na počítači s tímhle diskem běhaly lépe, než na druhém se starším čtyřgigáčem. A při SSB spojení také vítězně neoznamujete všem co poslouchají (a čekají, až na ně přijde řada), že právě ukončené spojení bylo vaše 426 v pořadí a že si je ukládáte do logu v 14:26 dne 31. 12. 2005 na pásmu 20 m. Mějte prosím ohled k ostatním – pokud takhle pracujete se sousedem, je to vaše věc, než se ale tímto způsobem rozloučíte s nějakou zajímavou DX stanicí, mohli si ji zatím udělat další čtyři zájemci. Nahraďte raději makro s popisem barvy Vaší klávesnice něčím ve stylu ur 599 bk. Uděláte tím radost mnoha lidem.

<6623>🌐



Podmínky závodu „Aktivita 160 m“ platné od 1. 1. 2007

1. Určení závodu

Závod je určen pro OK a OM stanice a koná se ve dvou samostatných částech – SSB a CW. SSB část probíhá vždy první pondělí v měsíci, CW druhé pondělí v měsíci, vždy od 21:30 do 22:30 místního času v ČR. Každá část má 12 měsíčních kol. Jednotlivé stanice se mohou zúčastnit libovolného počtu kol v ročníku, který začíná v lednu a končí v prosinci. Závodí se v pásmu 160 m v kmitočtovém segmentu 1850 kHz až 1950 kHz.

2. Soutěžní kategorie

Závod (obě jeho části – SSB i CW) je vypsán pro OK a OM vysílače i posluchače v následujících kategoriích:

- Single operator Low (SOLP)
- Single operator QRP (SOQRP)
- SWL

Klubové stanice (stanice právnických osob) se mohou závodu účastnit v kategorii Single operator.

Poznámka: Výkon u kategorie Low nepřesahuje 100 W při dodržení ustanovení povolovacích podmínek (vyhláška č. 156/2005 Sb., příloha 1, tabulka 1 a 2). Výkon kategorie QRP je omezen na 5 W.

3. Předávaný kód

Předávaný kód je složen z RS/RST, třímístného pořadového čísla spojení počínaje 001 a okresního znaku (viz seznam na <http://www.crk.cz/CZ/OKRZNC.HTM>).

4. Bodování

1 QSO = 1 bod. Násobiče nejsou. U SWL je výsledek roven počtu jednotlivých odposlechnutých stanic.

Výsledek se předává vyhodnocovateli prostřednictvím hlášení.

5. Obsah hlášení

Hlášení musí obsahovat vlastní značku, druh provozu a soutěžní kolo (např. CW 09/2006), počet spojení (tedy zároveň počet bodů) a soutěžní kategorii, a to v uvedeném pořadí. Pokud kategorie není uvedena, bude stanice hodnocena v kategorii SOLP.

Elektronicky zasílané hlášení (e-mail, PR) musí jako předmět obsahovat značku stanice, druh provozu a identifikaci kola (např. OK1XXX SSB 07/2006). Hlášení může obsahovat krátkou poznámku (do 30 znaků včetně mezer), obsahující údaje o zařízení, výkonu, anténě, operátorovi (např. YL nebo junior op). Tato poznámka bude uveřejněna ve výsledkové listině. Hlášení dále může obsahovat jakékoli připomínky a hodnocení závodu ze strany účastníka závodu v rozsahu do 2000 znaků včetně mezer, tzv. Soapbox. Soapbox bude uveřejněn na konci výsledkové listiny. Pokud bude stanice obsluhována X/YL nebo QRPP (do 1 W), je to vhodné rovněž v hlášení

uvést. Elektronicky zasílané hlášení nesmí obsahovat nic jiného než výše uvedené údaje.

Za pravdivost údajů v hlášení a dodržení podmínek závodu i povolovacích podmínek odpovídá účastník závodu a nemusí to deklarovat zvláštním prohlášením.

6. Předávání hlášení

Hlášení se předávají prostřednictvím internetového formuláře <http://www.a160.net> (doporučený způsob, který prakticky vylučuje vznik chyb). Návod k použití formuláře je dostupný na odkazu „help“ na tomto formuláři.

Hlášení je dále možno předat e-mailem nebo packetem nebo bezprostředně po závodě radiem vyhodnocovateli na frekvenci 1850 kHz plus minus QRM nebo zaslat poštou.

Tím, že účastník závodu předá v jakékoli formě hlášení zároveň prohlašuje, že dodržel tyto podmínky závodu Aktivita 160 m a předpisy, platné pro provoz amatérských vysílacích stanic, aniž by musel takové prohlášení v hlášení uvádět.

7. Termín předání hlášení

Uzávěrka příjmu hlášení je 14 dnů po skončení příslušného soutěžního kola. Rozhodující je den přijetí hlášení vyhodnocovatelem.

8. Deník ze závodu

Zasílání deníků z tohoto závodu není povinné. Každý účastník závodu však může deník zaslat dobrovolně v elektronické formě jako soubor *.txt, *.doc, *.pdf, *.zip nebo *.xls. Soubory jiných formátů budou odmítnuty. Za obsah souboru odpovídá jeho odesílatel. Doporučuje se úpravu deníku přizpůsobit specifikaci CABRILLO (viz např. <http://www.kkn.net/~trej/cabrillo/>). Největší možná velikost souboru je 50 kB, delší soubory budou odmítnuty. Deník může být zaslán prostřednictvím internetového formuláře nebo jako příloha e-mailu. Jiný způsob zasílání není možný. Deníky se přijímají ve stejném termínu jako hlášení, zveřejňují se až po uzávěrce příslušného kola. Jednotlivé deníky jsou dostupné pomocí odkazů na konci výsledkové listiny kola.

9. Výsledková listina

Po uzávěrce příjmu hlášení vyhodnocovatel vygeneruje výsledkovou listinu kola. Současně s výsledkovou listinou se doplní průběžná tabulka ročního vyhodnocení. Tyto informace jsou dostupné na <http://www.a160.net>, výsledková listina je šířena sítí PR (adresář ZAVODY) a vystavena na <http://www.crk.cz/CZ/RESULTC.HTM>.

10. Adresy pro zasílání hlášení a deníků

Internetový formulář: <http://www.a160.net> (je určen pro zasílání hlášení a deníků a lze na něm sledovat vyhodnocení soutěže).

E-mail: a160m@crk.cz

Poštovní adresa: Ing. Julius Reitmayer, OK1NE, U Zámečku 934, 530 03 Pardubice.

11. Spory

Proti rozhodnutí vyhodnocovatele je možno se odvolat k pořadateli závodu. Rozhodnutí pořadatele závodu je konečné. Pořadatelem závodu je Český radioklub.

<6626> 

| OK SSB závod 2006 | | | | |
|----------------------|-----------|-----|------|--------|
| # | Značka | QSO | Nás. | Body |
| Kategorie A | | | | |
| 1 | OK1MSP | 139 | 116 | 16 124 |
| 2 | OK1FUA | 139 | 112 | 15 568 |
| 3 | OK2ZB | 128 | 103 | 13 184 |
| 4 | OK2ABU | 121 | 89 | 10 769 |
| Kategorie B | | | | |
| 1 | OK1PI | 159 | 132 | 20 988 |
| 2 | OK1MNV | 156 | 125 | 19 500 |
| 3 | OK2BMI | 153 | 127 | 19 431 |
| 4 | OK1KAK | 139 | 118 | 16 402 |
| 5 | OK2ZC | 142 | 115 | 16 330 |
| 6 | OK2BKP | 143 | 114 | 16 302 |
| 7 | OK2SAR | 140 | 112 | 15 680 |
| 8 | OK1FPS | 129 | 110 | 14 577 |
| 9 | OK2BIU | 127 | 109 | 13 843 |
| 10 | OK2BEN | 126 | 107 | 13 482 |
| 11 | OK1DQP | 129 | 104 | 13 416 |
| 12 | OK1JFP | 119 | 102 | 12 138 |
| 13 | OK2VK | 123 | 98 | 12 054 |
| 14 | OK1CBB | 117 | 101 | 11 817 |
| 15 | OK1KZ | 111 | 90 | 9 990 |
| 16 | OK2BME | 108 | 86 | 9 288 |
| 17 | OK2VH | 105 | 83 | 8 715 |
| 18 | OK2UQ | 108 | 79 | 8 532 |
| 19 | OK1FUU | 98 | 76 | 7 448 |
| 20 | OK1KOK | 98 | 73 | 7 154 |
| 21 | OK2SWD/P | 90 | 71 | 6 390 |
| 22 | OK1JMW/P | 85 | 67 | 5 695 |
| 23 | OK2BNF | 70 | 60 | 4 200 |
| 24 | OK1VHV | 44 | 37 | 1 628 |
| 25 | OK2BRX | 42 | 33 | 1 386 |
| 26 | OK2UFU | 30 | 27 | 810 |
| Kategorie SWL | | | | |
| 1 | OK1-27176 | 111 | 87 | 9 657 |
| 2 | OK1-31341 | 101 | 78 | 7 878 |
| 3 | OK1-35872 | 36 | 31 | 1 116 |

Deník pro kontrolu: OK1DRQ, OK2DU, OK1-33421, OM5NJ, OM0ATP, OM4APD, OM8YL, OM3PA, OM6KW, OM7AB, OM7AG, OM5ZW, OM3TLE.

Letošní ročník se opět konal v tichosti, pořadatel – ČRK – nevyvínil žádnou snahu, aby závod propagoval nebo na něj putavým způsobem upozornil. Deníků do požadovaného termínu došlo 19, ostatní jsem trochu „nakopl“ zveřejněním seznamu došlých logů, některé jsem doslova „vydoloval“. V závodě jsem nehodnotil OK2DU, i když došel deník jakoby v pořádku. Jenže hned po závodě se objevila na paketu poznámka, že udával v části první etapy špatný kód (GVS) a v několika denících na to také upozorňovali operátoři; protože OK2DU v logu uváděl pouze HVS, tak bych stanice, které uváděly i správné přijaté kód GVS (někdy se domnívaly, že to možná byl chyták) značně poškodil. Hodnocen nebyl také na vlastní žádost posluchač OK1-33421, který by suverénním způsobem kategorií SWL vyhrál (169x133) – prý jen trénoval na Plzeňský pohár a deník poslal pouze pro kontrolu. Opět jen málo deníků obsahovalo všechny potřebné údaje. Především většinou chyběl vyslaný kód. Ono je strašně jednoduché napsat v záhlaví předávaný kód 59 HVS, ale že také dával číslo QSO OD 001.... jsem si už musel jaksi domyslet a hlavně doplnit. Zajímavý také byl deník OK1FUA, kde sice v záhlaví byla značka správně, jenže v deníku byla značka OL5Y, hi. Letos jsem měl také k dispozici několik logů od OM stanic, což trochu napomohlo objektivnějšímu vyhodnocení. Celkově lze ale vyjádřit spokojenost – chyb nebylo až tak moc, ve všech došlých denících se objevily jen 3 neexistující zkratky okresů (v SSB se přece jen tolik nechytá jako v CW závodech). Posílání deníků je ale hodně špatné – závodu se prokazatelně účastnilo 69 OK stanic, které uskutečnily minimálně 5 QSO, navíc ještě další 3, u kterých se daly prokázat max. 3 QSO (dva operátoři jsem kontaktoval telefonicky) a pravděpodobně zavedlo 25 OM stanic.

Závod vyhodnotil OK1DRQ

David Sumner, K1ZZ, Larry „Tree“ Tyree, N6TR, Roger Western, G3SXW, Phil Goetz, N6ZZ, Atilano de Oms, PY5EG, dle webu WRTC připravil Jan Kučera, OK1QM, jan.ok1qm@volny.cz

WRTC 2006 - kontrola deníků

Toto memorandum popisuje odchylky, které zjistili rozhodčí a tým vyhodnocovatelů deníků během kontroly deníků účastníků WRTC 2006. Zpráva je považována za konečnou, s návrhem doporučení pro příští soutěže WRTC.

Ihned po ukončení soutěže 9. srpna ve 1200 UTC začaly z celého světa přicházet elektronické deníky od účastníků závodu IARU HF World Championship pro zanesení do hlavní databáze. Díky výjimečné spolupráci mezinárodní soutěžní komunity jsme během několika hodin obdrželi více než 1 tisíc deníků pro vyhodnocení 46 deníků WRTC soutěžících.

Po prvním zkušebním všemi testy a „párováním“ byly objeveny čtyři deníky s neobvykle vysokými čísly ojedinělých (unique) spojení. (Unique spojení je spojení se stanicí, které se objevuje v několika málo dalších denících – není to doslova unique, příslušné označení nějakého spojení jako unique se může závod od závodu měnit. V případě WRTC 2006 bylo použito pro stanovení unique více než 1 tisíc deníků, jak je uvedeno výše.)

Ve třech ze čtyřech případů byla důvodem vysokého čísla unique spojení nepochybně identifikace národnosti WRTC stanice a její oznámení v domácí zemi týmu. Šlo o stanice PW5B (SP7GIQ a SP2FAX), PT5P (DL6FBL a DL2CC) a PT5N (9A8A a 9A5K). V některých případech bylo zjevně navázáno více spojení jednou stanicí pod více různými značkami. To je v rozporu s duchem WRTC, které má všem soutěžícím poskytnout stejné podmínky. Spojení, která jsou dostupná jednomu týmu, ale už ne těm ostatním, znehodnocují soutěž. WRTC má určit nejlepší operátory, ne ty, kdo mají doma nejvíce kamarádů. Současně ale musí být řečeno, že WRTC soutěžící nejednají v rozporu se soutěžními pravidly, dokud neudělají něco, čím by se identifikovali. Neočekává se od nich, že budou maskovat své hlasy nebo svůj přízvuk. V minulých WRTC se tyto národní unique spojení z deníků soutěžících neškrtnaly.

Ve čtvrtém případě, PT5L (YT6A a YT6T), šlo úplně o něco jiného. Zde byly navázány stovky unique spojení se značkami z mnoha zemí, skoro všechny z Evropy, a to počínaje zhruba 2 hodiny po začátku závodu. Nejenom to, mnohé z těchto unique se objevily na různých pásmech, v některých případech CW i SSB. Jen výjimečně se tyto unique objevily v jiných denících. Rozhodčí, G3XTT, potvrdil, že neslyšel nic podezřelého ani neobvyklého. Většina z těchto značek nebyla známá rozhodčím účastnících se CW závodů, ale to bylo zřejmé, až když byly identifikovány jako unique. Mezi značkami platných QSO nebyly nijak patrné.

U této stanice byl nahráván zvukový záznam, takže bylo možné potvrdit, že spojení byla skutečně navázána. Rozhodčím se z poslechu nahrávek zdálo, když zkoumali části deníku identifikující unique, že menší množství stanic, pravděpodobně ale víc než jedna, dodávaly stanici PT5L vymyšlená spojení. Nicméně, i tohle je znovu patrné pouze při zpětném pohledu.

Motiv pro navazování vymyšlených spojení byl a zůstává neznámý. Stanice PT5L vysílala až do chví-

le, než se začaly objevovat unique, jenom CW provozem. Nemáme žádný důkaz o tom, že by byla identita operátorů sdělena komukoli před tímto časem, buď operátory či kýmkoli jiným.

Identifikace unique je běžná součást vyhodnocování jakéhokoli závodu. Odhalení přidávání spojení do deníku „z Callbooku“ bylo jedním z prvních cílů, když se začalo s počítačovým vyhodnocováním soutěžních deníků. Kdokoli obeznámený s UBN nebo LCR reporty, jinými slovy každý aktivní závodník, by si uvědomil, že přidání takových spojení do deníku PT5L by vzbudilo pozornost rozhodčích. Takže na druhou stranu, při neexistenci jakéhokoli důkazu, nemohli rozhodčí usuzovat, že by operátory PT5L byli jakýmkoli způsobem do této „hry“ zapleteni. Museli vědět, že by taková manipulace byla odhalena a že by nešlo přijatelným způsobem vysvětlit, proč taková spousta lidí vybrala, nezávisle na dalších, spojení pouze s PT5L z více než tisícovky stanic, aktivních na pásmech v průběhu závodu.

Zdá se být mnohem pravděpodobnější, že vymyšlená spojení byla míněna jako sabotáž, buď přímo vůči operátorům stanice PT5L (i když to by vyžadovalo znát jejich identitu), nebo náhodně vybrané WRTC stanice. Takové jednání radioamatéry mimo vlastní WRTC akci je trestuhodné a nepřijatelné a zasluhuje si být důkladně vyšetřeno. Bohužel, to nebylo možné udělat v čase konání akce WRTC.

A tak problém, kterému čelili rozhodčí, spočíval v tom, jak co nejlépe řešit situaci v kontextu vlastního WRTC. Bylo rozhodnuto snížit hranici pro označení spojení jako unique u poměrně malého počtu deníků a vyškrtnout ze všech 46 deníků bez trestných bodů všechna unique spojení. To na jedné straně mělo za následek vyškrtnutí např. jen 3 QSO z deníku obsahujícího více než 1 900 spojení, a na druhé straně vyškrtnutí 240 QSO z deníku PT5L s více než 2 300 spojeními. Většina stanic přišla o cca 15 spojení. Není pochyb o tom, že některá z nich byla platná (ostatní jsou nepřesné značky, u kterých je nedostatečný důkaz pro jejich označení za nepřesné). Nicméně jejich vyškrtnutí téměř jistě nezměnilo vzájemnou pozici týmů s „normálními“ deníky a určitě nemělo vliv na první tři místa. To byl i hlavní zájem rozhodčích. Stanice PT5L se přesunula z třetího na jedenácté místo, přičemž sestup byl částečně důsledkem chyb. (Pokud bylo v zájmu „škůdců“ poškodit PT5L, tak se jim to určitě povedlo; operátory strávili více než dvě hodiny navazováním spojení se stanicemi, za která nedostali žádné body.)

Mnohem větší byl dopad na ty tři deníky s výrazným počtem národních uniques (což byl jen podružný faktor v deníku PT5L – mezi 240 uniques spojeními bylo jen 9 národních uniques, které se objevily až teprve v závěru závodu poté, co byli operátory identifi-

kováni v BalkanDX Yahoo forum v 1024 UTC). Stanice PW5B přišla o 125 unique a klesla o pět míst z jedenácté na šestnáctou příčku (sestup byl částečně i důsledkem chyb). Operátory PT5P ztratili 76 unique spojení, ale ve skutečnosti si polepšili o jednu příčku, protože jejich chybovost byla pod průměrem. PT5N bylo škrtnuto 67 spojení a spadli o jednu příčku níže.

I když je politováníhodné, že operátory zmíněných čtyř stanic strávili čas navazováním spojení bez bodového přínosu, rozhodčí i vyhodnocovatelé deníků pevně věří, že byl použit odpovídající prostředek pro napravení neočekávané situace. Když chybí důkaz, byla by diskvalifikace neodpovídající – skutečně se nedá dokázat, že se operátory dopustili pochybení. Na druhou stranu - ponechat body u vymyšlených spojení (což bylo jasně odhaleno) by bylo nepřijatelné a zcela by znehodnotilo celou WRTC akci. Stejný postup byl uplatněn u všech 46 deníků.

Rozhodčí i vyhodnocovatelé deníků doporučují, aby v budoucích WRTC byly všechny unique vyškrtnuty z deníků bez trestných bodů, a aby byl tento postup oznámen s předstihem. Všem účastníkům závodu IARU HF World Championship má být doporučeno navazovat spojení se všemi WRTC stanicemi bez upřednostňování a bez používání více než jedné značky z nějaké stanice (s výjimkou rodinných stanic).

Také doporučujeme, aby unique nebyly přesně určeny předem. Rozhodčím musí být povoleno vlastní uvážení pro stanovení odpovídající hranice pro unique v daném závodě, protože to závisí na počtu deníků dostupných pro křížovou kontrolu a dalších faktorech.

I když litujeme toho, že se objevil pokus zmanipulovat výsledky WRTC, jsme rádi, že se je podařilo zachytit a že jsme byli schopni najít odpovídající nápravné opatření, ať už byly pohnutky narušitelů jakékoli.

Rozhodčí by chtěli poděkovat zejména Larry „Tree“ Tyree, N6TR, za jeho rozbor a Philu Goetzovi, N6ZZ, za jeho neocenitelný přínos při zpracování WRTC deníků a udržování komunikačního spojení mezi rozhodčími ve Florianopolis a Tree v jeho domově v Oregonu. S kontrolou deníků významně pomohl také Trey Garlough, N5KO, ze svého domova v Kalifornii a stejně tak Larry Hammel, K5OT, přímo na místě.

S úctou předložila rozhodčí komise.

<6628>🌐

WAE DX RTTY Contest 2005

| Kat. | Značka | Body | QSO | QTC | Mult. |
|-------------------|-----------|-----------|-------|-------|-------|
| HP | OK2SFP | 686 925 | 973 | 102 | 639 |
| HP | OK2SG | 435 441 | 420 | 419 | 519 |
| HP | OK2PCL | 129 375 | 375 | 0 | 345 |
| HP | OK2PZ | 29 600 | 160 | 0 | 185 |
| HP | OK2PMS | 3 567 | 41 | 0 | 87 |
| LP | OK2VP | 97 244 | 302 | 0 | 322 |
| LP | OK2ZC | 23 296 | 85 | 123 | 112 |
| LP | OK2PAD | 21 710 | 130 | 0 | 167 |
| LP | OK1DKO | 10 890 | 99 | 0 | 110 |
| SWL | OK2-9329 | 38 110 | 185 | 0 | 206 |
| SWL | OK1-11861 | 11 100 | 141 | 9 | 74 |
| Evropská vítězová | | | | | |
| HP | RD3A | 1 921 185 | 1 551 | 696 | 855 |
| LP | ON4ADZ | 1 235 055 | 979 | 824 | 685 |
| MO | UU7J | 2 813 520 | 1 732 | 1 353 | 912 |
| SWL | ONL383 | 662 688 | 745 | 317 | 624 |

Závod VRK 2006

| # | Značka | body |
|----------------------|--------|-------|
| Kategorie CW | | |
| 1 | OK2NO | 8 316 |
| 2 | OK1ARN | 8 127 |
| 3 | OK1AY | 7 875 |
| 4 | OK1IBP | 7 623 |
| 5 | OK2DW | 7 440 |
| 6 | OK1DCF | 7 434 |
| 7 | OK2TRN | 7 308 |
| 8 | OK2BGA | 7 200 |
| 9 | OK2ZC | 7 139 |
| 10 | OK1HX | 7 134 |
| 11 | OK1FOG | 7 011 |
| 12 | OM2KM | 7 000 |
| 13 | OM7AG | 6 893 |
| 14 | OK1MNI | 6 728 |
| 15 | OK2FB | 6 608 |
| 16 | OK1DOR | 6 600 |
| 17 | OK1JIM | 6 552 |
| 18 | OK1HCG | 6 549 |
| 19 | OK2PYA | 6 384 |
| 20 | OM3CDN | 6 156 |
| 21 | OK1FKD | 5 488 |
| 22 | OK1WF | 5 457 |
| 23 | OK1JST | 5 253 |
| 24 | OK2SG | 5 250 |
| 25 | OK1FCA | 4 896 |
| 26 | OK2KJ | 4 704 |
| 27 | OM5BP | 4 700 |
| 28 | OK5MM | 4 368 |
| 29 | OK1DDP | 4 320 |
| 30 | OK1KI | 4 268 |
| 31 | OK1FV | 4 230 |
| 32 | OK1EV | 4 186 |
| 33 | OK2LF | 4 089 |
| 34 | OK1AKU | 3 936 |
| 35 | OK2BXM | 3 645 |
| 36 | OK1AYY | 3 612 |
| 37 | OK1ARO | 3 608 |
| 38 | OK2BNC | 3 159 |
| 39 | OK1IAL | 3 081 |
| 40 | OK2ABU | 2 960 |
| 41 | OK1DKM | 2 923 |
| 42 | OK2BEH | 2 888 |
| 43 | OK2BTE | 2 808 |
| 44 | OK2PII | 2 485 |
| 45 | OK2PJD | 2 340 |
| 46 | OK2BIU | 2 275 |
| 47 | OK2BME | 2 211 |
| 48 | OK2OU | 1 664 |
| 49 | OK1SI | 1 512 |
| 50 | OK2BJT | 1 377 |
| 51 | OK2VX | 1 222 |
| 52 | OK2PJH | 950 |
| 53 | OK5SWL | 880 |
| 54 | OK2PAE | 612 |
| 55 | OK1KDO | 612 |
| 56 | OM8HG | 337 |
| 57 | OK1DBF | 133 |
| 58 | OK1XR | 65 |
| Kategorie SSB | | |
| 1 | OK2BMI | 7 384 |
| 2 | OK2VH | 7 344 |
| 3 | OK2PHI | 6 968 |
| 4 | OK2BKP | 6 273 |
| 5 | OK2BGW | 6 084 |
| 6 | OK5VRK | 5 828 |
| 7 | OK2BEN | 5 546 |
| 8 | OK1FUU | 5 520 |
| 9 | OK2WED | 5 104 |
| 10 | OK2AIS | 4 512 |
| 11 | OK2PCY | 4 182 |
| 12 | OK2BRX | 4 080 |
| 13 | OK1KZ | 3 822 |
| 14 | OL5DX | 3 800 |
| 15 | OM3TYC | 3 648 |
| 16 | OK2MIG | 3 640 |
| 17 | OK2COS | 2 584 |
| 18 | OK2BIX | 2 550 |
| 19 | OM7AMP | 2 380 |
| 20 | OK2WYK | 2 175 |
| 21 | OK1AXG | 2 077 |
| 22 | OK2DU | 2 044 |
| 23 | OK2HPH | 1 792 |
| 24 | OK1JMS | 1 728 |
| 25 | OM7YA | 1 534 |
| 26 | OK2BMC | 1 352 |

| | | |
|----|--------|-------|
| 27 | OK2MBN | 1 216 |
| 28 | OK2SJS | 1 197 |
| 29 | OK2TC | 1 127 |
| 30 | OK2BPI | 1 122 |
| 31 | OK2JML | 1 050 |
| 32 | OK2AR | 945 |
| 33 | OK2LF | 800 |
| 34 | OK1VHV | 779 |
| 35 | OK2ZFB | 540 |
| 36 | OM3KUN | 465 |
| 37 | OK2TB | 390 |
| 38 | OK2LS | 299 |
| 39 | OK1DMM | 231 |
| 40 | OK1KMG | 168 |
| 41 | OK1ABF | 144 |
| 42 | F5LHH | 112 |

| Kategorie MIX | | |
|----------------------|--------|--------|
| 1 | OK2AB | 17 085 |
| 2 | OK1IF | 17 028 |
| 3 | OK1DOL | 16 465 |
| 4 | OM4JD | 16 082 |
| 5 | OK1MNV | 15 036 |
| 6 | OK2BRA | 14 480 |
| 7 | OK2BME | 12 432 |
| 8 | OK1DQP | 12 403 |
| 9 | OK1YN | 11 914 |
| 10 | OK2HI | 11 786 |
| 11 | OK1HDU | 11 680 |
| 12 | OK1TD | 11 618 |
| 13 | OK2SW | 10 863 |
| 14 | OM5LR | 10 010 |
| 15 | OK3W | 9 588 |
| 16 | OK1AW | 9 165 |
| 17 | OK2VK | 9 052 |
| 18 | OK1JFP | 8 908 |
| 19 | OM3CAZ | 8 631 |
| 20 | OK2LF | 8 509 |
| 21 | OK1JPO | 8 448 |
| 22 | OK1IA | 8 120 |
| 23 | OM7AT | 7 020 |
| 24 | OK2BRQ | 6 698 |
| 25 | OM5NJ | 6 612 |
| 26 | OK1BB | 6 215 |
| 27 | OK1DKR | 5 454 |
| 28 | OK2BIQ | 4 746 |
| 29 | OK1NU | 4 343 |
| 30 | OK1JVS | 3 784 |
| 31 | OK2VP | 3 648 |
| 32 | OK2SWD | 3 145 |
| 33 | OK1FHI | 2 964 |
| 34 | OK2PVA | 1 508 |
| 35 | OK1FLT | 690 |
| 36 | OK2PAK | 612 |
| 37 | OK2BLR | 594 |
| 38 | OK1CR | 504 |
| 39 | OK2UZ | 64 |

| Kategorie SWL | | |
|----------------------|-----------|-------|
| 1 | OK1-11861 | 9 656 |
| 2 | OK1-35037 | 7 938 |
| 3 | OK2-22130 | 7 089 |
| 4 | OK1-31341 | 2 088 |

Závodu VRK se zúčastnilo více než 300 stanic, 143 stanic poslalo 146 deníků, 3 stanice poslaly po dvou denících. Závod se zúčastnilo 112 členů VRK, poslali 81 deníků. Celkem došlo 58 deníků v kategorii CW, 42 deníků v kategorii SSB, 39 deníků v kategorii MIX, 4 deníky v kategorii SWL, 2 deníky pro kontrolu a 1 deník byl anulován. První tři stanice v každé kategorii obdržely diplomy. Dále bylo vylosováno 10 stanic (bez ohledu na pořadí), které obdrží upomínkový pohár. Ze 142 zúčastněných se losování zúčastnilo 137 stanic, stanice vylosované v roce 2005 se losování neúčastnily. Vylosovány byly tyto stanice: OK2WED Petr Knotek, Mohelno; OK2HPH Vladimír Tušer, Hlinsko; OK1JPO Petr Oppl, Ústí n/Labem; OK1HCG Karel Křenek, Praha 618; OK2KJ Josef Kašpar, Brno; OK2AR Jan Pohanka, Brno; OK2TRN Karel Čermoušek, Hodonín; OK1JFP Karel Pěkný, Povří; OK2JML Lubomír Mahr, Bystrice; OK2BJT Štefan Polák, Brno. Všem účastníkům děkujeme. Na slyšenou v příštím 12 ročníku!

IOTA Contest 2005

| Kat. | Značka | QSO | Mult. | Body | Pozn. |
|--------------------------|--------|------|-------|-----------|-------|
| Stanice OK-OL | | | | | |
| CW HP | OL4M | 674 | 156 | 809 640 | 24H |
| CW LP | OL6P | 833 | 262 | 1 934 346 | 24H |
| CW LP | OK2ZC | 424 | 192 | 919 296 | 12H |
| CW LP | OK1DOR | 685 | 108 | 486 324 | 24H |
| CW LP | OK1CZ | 420 | 137 | 481 692 | 12H |
| CW LP | OK1FHL | 546 | 120 | 454 320 | 24H |
| CW LP | OK1ZP | 542 | 110 | 432 300 | 24H |
| CW LP | OK1FHI | 345 | 120 | 373 320 | 24H |
| CW LP | OK1FCA | 371 | 112 | 359 856 | 24H |
| CW LP | OK2DU | 322 | 110 | 342 540 | 12H |
| CW LP | OK1MZO | 244 | 106 | 249 312 | 24H |
| CW LP | OK1AY | 348 | 79 | 219 936 | 12H |
| CW LP | OK1VD | 303 | 90 | 214 650 | 12H |
| CW LP | OK2BNC | 206 | 93 | 188 046 | 12H |
| CW LP | OK1AOU | 185 | 89 | 161 535 | 24H |
| CW LP | OK1FPG | 146 | 69 | 115 506 | 12H |
| CW LP | OK1HCG | 260 | 59 | 114 696 | 12H |
| CW LP | OK1KI | 209 | 64 | 106 176 | 24H |
| CW LP | OK2BJ | 61 | 43 | 33 153 | 24H |
| CW LP | OK2AJ | 121 | 34 | 33 150 | 24H |
| CW LP | OK4RM | 95 | 32 | 24 864 | 12H |
| CW LP | OK1LO | 94 | 25 | 20 250 | 12H |
| CW LP | OK1XC | 41 | 28 | 15 204 | 24H |
| CW LP | OK1AKB | 80 | 24 | 14 400 | 24H |
| CW LP | OK1DSU | 18 | 17 | 4 590 | 12H |
| CW QRP | OK1FAO | 61 | 12 | 4 932 | 12H |
| MIX HP | OK2SG | 310 | 175 | 599 550 | 12H |
| MIX HP | OK1AXB | 358 | 123 | 372 690 | 24H |
| MIX HP | OK2HBY | 220 | 98 | 217 560 | 12H |
| MIX LP | OK2PTZ | 371 | 151 | 528 651 | 12H |
| MIX LP | OK1FMX | 269 | 92 | 203 412 | 24H |
| MIX LP | OK1KZ | 242 | 84 | 185 976 | 24H |
| MIX LP | OK1ANN | 228 | 82 | 161 376 | 12H |
| MIX LP | OK1ARO | 226 | 73 | 138 846 | 24H |
| MIX LP | OK2SWD | 181 | 56 | 85 512 | 12H |
| MIX LP | OK2RDI | 100 | 48 | 45 504 | 24H |
| MIX LP | OK2KYD | 77 | 39 | 31 941 | 24H |
| MIX LP | OK2OP | 60 | 20 | 8 640 | 12H |
| MIX LP | OK1UU | 37 | 17 | 6 171 | 12H |
| MIX QRP | OK2BYW | 440 | 221 | 1 092 624 | 24H |
| SSB LP | OK1MJA | 198 | 82 | 168 756 | 24H |
| SSB LP | OK1VHV | 164 | 73 | 124 392 | 24H |
| SSB LP | OK2BEN | 110 | 52 | 58 968 | 24H |
| SSB LP | OK2ZIL | 92 | 44 | 42 768 | 24H |
| SSB LP | OK1NYD | 42 | 27 | 13 446 | 12H |
| SSB LP | OK2ZBO | 50 | 22 | 10 692 | 24H |
| SSB LP | OK4AZ | 22 | 6 | 828 | 12H |
| MO ST LP | OK2RDI | 100 | 48 | 45 504 | 24H |
| MO ST LP | OK2KYD | 77 | 39 | 31 941 | 24H |
| SA AB LP | OK2ZC | 424 | 192 | 919 296 | 12H |
| SA AB LP | OK1UU | 37 | 17 | 6 171 | 12H |
| Evropská vítězová | | | | | |
| CW HP | LZ2BE | 1519 | 240 | 2 300 400 | 24H |
| CW LP | LZ9R | 833 | 262 | 1 934 346 | 24H |
| CW QRP | HB9CZF | 531 | 195 | 1 000 935 | 24H |
| MIX HP | YT2A | 1334 | 410 | 4 573 140 | 24H |
| MIX LP | UR5HAC | 1072 | 347 | 3 168 804 | 24H |
| MIX QRP | HA1CW | 952 | 277 | 2 253 672 | 24H |
| SSB LP | UR7M | 1249 | 187 | 1 681 317 | 24H |
| MO ST LP | F5KIN | 386 | 153 | 582 930 | 24H |
| SA AB LP | OK2ZC | 424 | 192 | 919 296 | 12H |
| SA AB LP | HA1DAE | 620 | 263 | 1740534 | 24H |

IARU HF World Championship 2005

| Kat. | Značka | Body | QSO | Mult. |
|--------------------------|-------------------|------------|--------|-------|
| Stanice OK-OL | | | | |
| MIX QRP | OK1VBA | 264 880 | 552 | 172 |
| MIX QRP | OK1JOC | 63 038 | 312 | 86 |
| MIX LP | OK2PTZ | 421 050 | 867 | 175 |
| MIX LP | OK2FD | 304 920 | 512 | 210 |
| MIX LP | OK1DKO | 123 388 | 428 | 109 |
| MIX LP | OK1KZ | 76 986 | 274 | 117 |
| MIX LP | OK2CLW | 48 706 | 180 | 98 |
| MIX LP | OK2EQ | 4 530 | 46 | 30 |
| MIX LP | OK1FJD | 3 886 | 53 | 29 |
| MIX HP | OK2ZW | 51 531 | 201 | 89 |
| SSB LP | OK2WED | 185 103 | 437 | 157 |
| SSB LP | OK2BEN | 83 640 | 350 | 120 |
| SSB LP | OK1NYD | 15 064 | 106 | 56 |
| SSB LP | OK2PHI | 12 012 | 118 | 44 |
| SSB LP | OK2WYK | 8 460 | 94 | 47 |
| SSB HP | OK1UDJ | 1 752 | 30 | 24 |
| CW LP | OK2QX | 303 732 | 610 | 177 |
| CW LP | OK2DU | 302 100 | 725 | 159 |
| CW LP | OK2MBP | 284 696 | 729 | 152 |
| CW LP | OK1CZ | 278 184 | 579 | 173 |
| CW LP | OK1DOR | 275 496 | 670 | 156 |
| CW LP | OK1FHI | 273 764 | 626 | 178 |
| CW LP | OL5NAP (OK2WH) | 178 143 | 549 | 119 |
| CW LP | OK1FPG | 177 190 | 394 | 145 |
| CW LP | OK1FCA | 128 856 | 444 | 104 |
| CW LP | OK2BNC | 109 440 | 325 | 120 |
| CW LP | OK2PYA | 88 416 | 364 | 96 |
| CW LP | OK1MZO | 85 428 | 306 | 113 |
| CW LP | OK2BTJ | 72 446 | 296 | 89 |
| CW LP | OK2VX | 71 896 | 297 | 88 |
| CW LP | OK1FMG | 57 772 | 243 | 101 |
| CW LP | OK1LO | 56 964 | 230 | 94 |
| CW LP | OK2BND | 51 870 | 216 | 91 |
| CW LP | OK2AJ | 35 510 | 152 | 67 |
| CW LP | OK1HCG | 35 464 | 224 | 62 |
| CW LP | OK1NJC | 17 568 | 123 | 61 |
| CW HP | OL8M | 1 487 165 | 1 711 | 283 |
| CW HP | OK1DRU | 590 460 | 1 097 | 195 |
| CW HP | OK2PDT | 577 584 | 940 | 216 |
| CW HP | OL4M | 171 898 | 547 | 122 |
| CW HP | OK2ABU | 151 740 | 412 | 135 |
| MO ST | OL3Z | 1 018 647 | 1 570 | 207 |
| Evropská vítězová | | | | |
| MIX QRP | HA1CW | 880 545 | 1 484 | 235 |
| MIX LP | HA80IARU (HA1DAC) | 2 064 540 | 2 320 | 285 |
| MIX HP | HG3M (HA3MY) | 2 184 305 | 2 524 | 307 |
| SSB QRP | EU1AAR | 60 520 | 255 | 85 |
| SSB LP | CT1DHM | 577 676 | 976 | 209 |
| SSB HP | ES5T | 1 869 534 | 2 298 | 267 |
| CW QRP | HA5KQD | 978 832 | 1 290 | 262 |
| CW LP | HA8DU | 1 849 460 | 2 098 | 310 |
| CW HP | 9A9A | 2 766 282 | 2 743 | 318 |
| MO ST | RL3A | 2 837 415 | 3 070 | 305 |
| HQ stanice | | | | |
| Pořadí | Značka | Body | QSO | Mult. |
| 1 | DA0HQ | 15 035 488 | 19 752 | 416 |
| 2 | SN0HQ | 14 737 320 | 17 584 | 423 |
| 3 | TM0HQ | 14 018 620 | 12 889 | 385 |
| 10 | OL4HQ | 8 860 917 | 9 258 | 381 |



Vážení čtenáři, kolegové, přátelé,

konec roku a ročníku časopisu je vhodnou příležitostí pro zpětnou vazbu mezi Vámi a těmi, kdo časopis naplňují svými články nebo kdo jeho výrobu zajišťují. Připravili jsme proto pro Vás několik jednoduchých otázek s prosbou, abyste tuto minianketu umístěnou na webu časopisu vyplnili – věříme, že v dnešní době to pro většinu z Vás představuje pouze několik tuků na klávesnici. Pro ty z Vás, kteří na internet nemají operativní přístup, reprodukuje otázky z této minianкеты zde s prosbou, abyste je poslali redakci poštou na adresu - Redakce časopisu Radioamatér, Ohradní 24 b, 140 00 Praha 4.

1. Měla by se podle vás nějak změnit struktura rubrik časopisu? Odpovídejte prosím u jednotlivých částí podle škály 1 - rozšířit, 2 - ponechat, 3 - omezit a případně doplňte komentář:

Klubové zprávy

Začínajícím

Radioamatérské souvislosti

Provoz

Technika

Závodění

Výsledky závodů

2. Jaké články z posledních dvou ročníků časopisu Vás nejvíce zaujaly (napíšte číslo, které je u každého článku vytištěno vždy na jeho konci)?

.....

.....

.....

3. Jaké články z posledních dvou ročníků časopisu Vás nejvíce rozzlobily?

.....

.....

4. O jakém autorovi, ochotném a schopném napsat článek na zajímavé téma, víte a doporučujete ho? Překlad jakého zahraničního textu (odkud) by bylo vhodné připravit a uveřejnit?

.....

.....

5. Vyhovuje Vám provedení časopisu (písmo, rozmístění stránek, kvalita tisku apod.)?

.....

.....

6. Jaké další realizovatelné nápady Vás v souvislosti s časopisem napadají?

.....

.....

.....

.....

Děkujeme Vám za pozornost, kterou věnujete této dobré věci.

Dovolujeme si Vám současně popřát hezké prožití závěru roku, klidné a šťastné Vánoce, hodně zdaru a zdraví v nadcházejícím období a samozřejmě i mnoho radioamatérských úspěchů a hezkých chvil, strávených s naším společným koníčkem.

Vaše redakce

Jiří Peček, OK2QX, j.pecek@email.cz

Jak zjistíme maximální teoretický zisk antény?

Je tomu již pěkná řádka let, co se v jednom časopise objevil článek o anténě s velmi vysokým ziskem, což tehdy vyvolalo velké vzrušení hlavně mezi radioamatéry; pravda, jednalo se o dubnové (tedy aprílové) číslo, ale článek byl podložen velmi fundovanými výpočty, takže pravý záměr autora odhalili většinou jen ti, co se anténní technikou profesně zabývali. Většina byla naopak rozhodnuta ihned se pustit do stavby – bodejť ne, když „Polní den“ byl za dveřmi.

Horké hlavy ochladil za nějakou dobu známý anténářský odborník Ing. Mir. Procházka. Zveřejnil zajímavý vzorec, který odhalil okamžitě nejen podobné výplody určené spíše do humoristických časopisů nebo právě aprílových čísel i seriózního tisku, ale také neseříznost některých inzerentů, spoléhajících na nedostatečnou soudnost zájemců o anténní systémy. Byl zveřejněn ve vědeckém časopise Journal of Research a udává maximální směrovost vůči teoretické izotropní anténě, vyznačující do všech směrů.

K tomu je třeba si zapamatovat několik důležitých faktů:

- pokud srovnáváme směrovost ne s izotropním zářičem ale s půlvlnným dipólem, je třeba vypočtenou hodnotu snížit o 2,15 dB.
- zisk skutečné libovolné antény bude ještě menší, neboť oproti směrovosti se zisk snižuje o účinnost, která je vždy menší než 100 % (obzvláště to platí u trapovaných antén).

A nyní slíbený vzorec:

$$S = 10 \log \left[\left(\frac{\pi D}{\lambda} \right)^2 + 2 \left(\frac{\pi D}{\lambda} \right) \right] \quad [\text{dBi, m, m}]$$

kde S je směrovost vůči izotropnímu zářiči, D je průměr koule opsané kolem antény v metrech a λ je vlnová délka v metrech, pro kterou je anténa určena.

U antén, jejichž prvky jsou v jedné rovině, stačí kolem antény opsat kružnici a vzít její průměr; u systémů prostorových (např. víceprvkový quad) vzdálenost dvou od sebe nejvíce vzdálených bodů které lze na anténě nalézt. Pochopitelně vzorec platí pro KV i pro VKV antény, takže např. u antén backfire je opsaná koule kolem antény názornější. Pozor ale u trapovaných antén: tam je třeba při určování největší vzdálenosti uvažovat jen tu část, která je na daném pásmu aktivní! V časopise Sdělovací technika č. 7/1978 je mimo uvedeného vzorce uveřejněn i graf, aby nebylo zapotřebí tolik počítat – je však určen spíše pro oblast VKV antén, odečet D/λ s hodnotami menšími než 1, což je u krátkovlnných antén (vyjma rozměrných profesionálních systémů) obvyklé, je ve zvoleném měřítku značně nepřesný.

<6606>

Tel.: 224 312 588, 777 114 070
Fax: 224 315 434
E-mail: info@ddamtek.cz

DD-AMTEK

U výstaviště 3
170 00 Praha7
Tel.: 220 878 756



MFJ

ant. tunery, analyzátory a příslušenství



Přenosné přijímače pro všechna pásma Sangean a Eton/Grundig (USA) - NOVINKA

Kompletní sortiment přijímačů Sangean



AT5809



ETON E5



ETON E1



ETON S350

www.sangean.cz



Špičkový Ten-Tec ORION II
- transceiver pro nejnáročnější



Dálkově laditelné vertikální
a Yagi antény SteppIR

Nakupujte výhodně v našem
INTERNETOVÉM OBCHODĚ!

www.ddamtek.cz

Partner ICOM pro Českou republiku

Už nemusíte přemýšlet, kde nakoupíte levněji



IC-756PROIII

KV+6m transceiver
vyšší třídy
s vestavěným
anténním tunerem

více informací na
<http://www.icomcz.com>



použitá 2m vozidlové stanice
FM od Kč 2100.-



IC-7000

KV+6m+2m+70cm
transceiver v kompaktním
provedení

HCS komunikační systémy s.r.o.
Na Šabatce 4 143 00 Praha 4
tel. 777 144300

KV + 6m PA 1kW





ELIX®

U nás si můžete vybrat ze všech světových značek

spol. s r. o.

Dnes představujeme novou ruční univerzální radiostanici ALINCO DJ-V446 (nejen PMR 446, ale i 70 cm)



Jedná se vlastně o radioamatérskou stanici modifikovanou pro pásmo PMR 446 MHz. Stanice je zcela vodotěsná, vydrží ponoření do 1m.

Po jednoduchém rozšíření, které si může radioamatér udělat bez otevření stanice, má rozsah v celém radioamatérském pásmu 70cm, dále 420 – 474 MHz, včetně CTCSS, DCS a odskoků pro převaděče a zůstává zachována možnost provozu v pásmu PMR446. Výkon je po rozšíření volitelně 4 W- 0,5 W! V menu je nastavitelné množství funkcí. Vstupy jsou 2x DUAL GATE MOS FET, před nimi víceobvodový preselektor a dvojitá pásmová propust laděná 2 varikapky, mezi FETy opět dvojitá pásmová propust s dalšími 2 varikapky, 2 MF filtry na kmitočtu 38,85 MHz za sebou. Koncový VF tranzistor ve vysilací části 2SK3476 (20W, 3A, 7W na 520 MHz). V ceně stanice je i nabíječ a akumulátor! Ke stanici lze dokoupit prázdné pouzdro pro 6x AA články EDH-34, jeho součástí je i další klipsna na opasek, dále lze dokoupit řadu dalších akumulátorů včetně LI-ION s příslušným rychlonabíječem, dále transportní pouzdra, externí mikrofony atd.

Rozměry 58 x 110 x 36 mm, hmotnost s aku. 280 g.

Cena kompletu (včetně aku. + nabíječe) je jen 3 690,- Kč!

Ceny... nejnižší v ČR!
Sortiment... největší v ČR!
Aktuální ceny na www.elix.cz
nebo telefon

Rychlá zásilková služba po ČR i SR

Světově nejúspěšnější ruční VKV/UKV FM stanice



ALINCO DJ-596MK2, DJ-593MK2 – dualband, laděné vstupy, možnost digit. modulace, špičkové parametry za nejvýhodnější cenu.



ALINCO DJ-V17E Nová kvalitní zvlášť odolná 5 W radiostanice 2 m (144 až 146 MHz nebo 136-174 MHz), 200 pamětí, CTCSS, DCS, alarmníka, jakostní reprodukce a modulace, 2stupňový VF attenuátor, konektor SMA, rozměry - 58 x 110 x 37 mm s akumulátorem.



KENWOOD TH-D7E – špičkový přístroj – komunikátor s TNC, APRS, největší výkon

Profesionální radiostanice KENWOOD nejvyšší třídy



YAESU VX-SR – nepovedeníjší osvědčená špičková přímá ručka 50 + 2m + 70 cm za cenu dualbandu
ICOM T-60E-60 – přímá ručka s největším rozsahem vč. 80 MHz, krok 16,25 MHz pro PMR

Nejúspěšnější vozidlové VKV/UKV FM stanice



Jednopásmové VKV a UKV stanice – citlivost a odolnost bez kompromisů! ALINCO DR-19E, DJ-19SE, DJ-19SE, DJ-44E, DJ-44E, DJ-54E – laděné vstupy! KENWOOD TH-K2E, K4E USA voj. alesty MELB101!

Nejpopulárnější zdroj 30 A Alinco DR-330WVE



DANITA 1240 – největší a přesto citlivá CB stanice



ELIX 775 – největší CB vhodná i pro zákeřný provoz a profesionální nasazení v kamionech

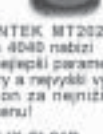


Nejprodávanější CB stanice
ELIX-K22, ELIX WINNER, ELIX SY-101, ELIX 535 – osvědčené ruční CB stanice



ALINCO DR-635E – full duplex nová dualband, laděné vstupy, 4+1 přijímač, možnost digit. modulace, špičkové parametry za nejvýhodnější cenu, mnoho pásem vč. AIR atd.

ALINCO DJ-54E GDL Nejnovější poloprofesionální PMR radiostanice. Snadno rozvířitelná i na pásmo 420 - 470 MHz včetně odskoků, 100 pamětí. Napájení 2x AA, 0,5 W, na set 2W. Všechny kroky ladění od 0,5, 2,5 do 50 kHz, CTCSS, 19 funkcí v menu.



INTEK MT2020 a 4040 nabízí nejlepší parametry a největší výkon za nejnižší cenu!



ELIX SLD1P – miniaturní prof. PMR (+ LPD 70 cm) stanice LI-ION akumul.

Kvalitní světové komunikační přijímače splňující požadavky českých kmitočtových rozsahů a kmitočtových kroků v nich.



ALINCO DJ-K7E Výborný miniaturní scanner 0,1 až 1300 MHz, vysoká citlivost, modul WFM, NFM a AM. Velmi ploché a lehké provedení. Napájení LI-ION. Dekodér a skenování CTCSS, 1000 pamětí. Rozměry 58 x 96 x 14,5 mm, hmotnost 100 g s akumulátorem.



AOR – SR2000 Profesionální FFT přijímač se spektrálním analyzátozem, 25 až 3000 MHz.

Kvalitní značkové PMR stanice



INTEK MT-445, DX-445 Nová generace opravdu prof. PMR. Programovatelná PC, až 4 W, mnoho funkcí, 420 až 470 MHz



AOR – AR8200 MK3, ALINCO DJ-X2000 světově nejtokomnější ruční přijímač



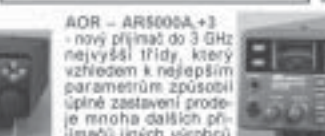
SANGEAN ovládání AT300 až 800 vč. napájecí soupr.



AOR – AR8000 MK3 – stabilní přijímač, který přes svoj výřadnou cenu usadí v nejpředním výřadním řadě profesionálních nasazení ČR



AOR – AR5000A+3 – nový přijímač do 3 GHz nejvyšší třídy, který vřídlem k nejlepšímu parametřům způsobí úplně zastavení prodej mnoha dalších přijímačů jiných výrobců



ANTÉNY DIAMOND Japan Dodáváme osvědčené a velmi kvalitní antény všech typů. Info na www.diamond-ant.jp

Maloobchodní i velkoobchodní prodej: ELIX, Klapková 48, 182 00 Praha 8 - Kobylisy, tel.: 2 84 69 04 47, 2 84 68 06 95, 2 84 68 06 56, fax: 2 84 69 04 47; stanice Metra Kobylisy.

www.elix.cz;

www.kenwoodradio.cz

Email: elix@elix.cz

Prod. doba Po až Čt 9 - 17,30; Pá 9 - 17 h.