

AMA

ROČNÍK 4, ČÍSLO 6
PROSINEC 1994

MAGAZÍN

ČASOPIS ČESKÉHO RADIOKLUBU

70. LET OD PRVNÍHO KV SPOJENÍ V ČECHÁCH

OK1AB



11 BATH ROAD, COWES, I.W., ENGLAND.

BRITISH RADIO

Radio Station **5 TZ**

RECEIVER. TRANSMITTER.

577

Particulars of Station

Remarks

Operator - W. O. SIBB

A RADIO **CS OK1**

Mr. Matyčka
Praha

26-1-1925 alle 22-11 GMT

QRH all day

QRH#

QRX#

QSS#

70 watt essential to sup. antenna. 22

One valve V72 Western 300V.

Counterpoise

Best 73 on

RADIO I-XX - ITALIA

ASCANIO NIUTTA

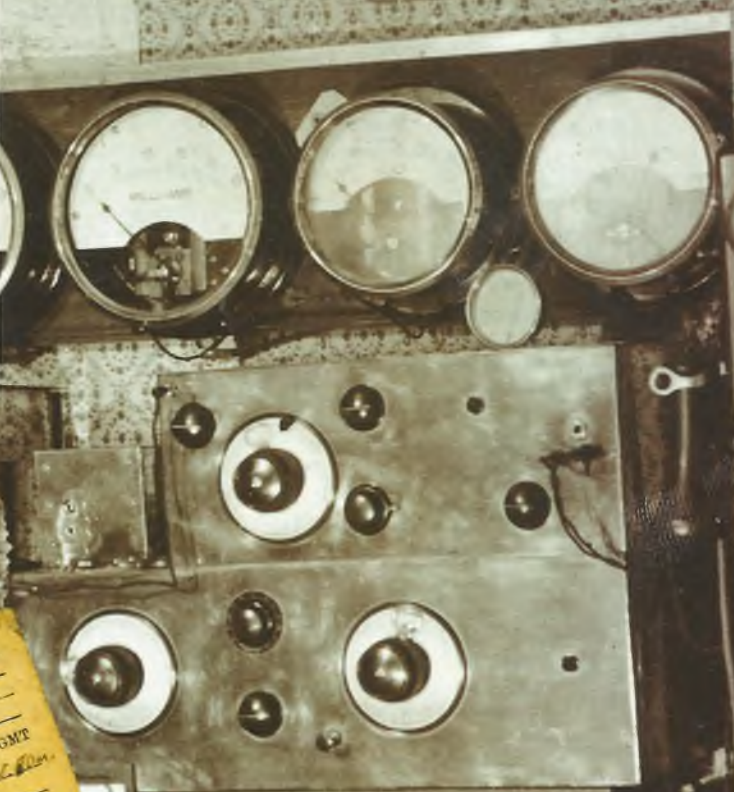
Via Mario Ciomelli, 48 - Roma (20)

Va segnali grafici ricevuti qui il 26-1-1925

QRH-R 2-9

con 0-1-1

Receiver with



OK1. UNITED STATES OF AMERICA

Radio Station **EASY**

112.5

Calling **5.9**

Working **34-35**

U9-ASY

Member of the I.R.T. Club

Member of the A.R.C. Club

Member of the B.R.T. Club

PAOCA



P. MOTYČKA, Praha L. 355, Na Perštýně 14, G.M.T.

To Radio **BR5-41** received here O.K. on 13/11/26

Your used Audibility Character QRH

You were calling working QRN

My receiver worked **all-time**

My transmitter: Working with input from 25 to 400 Watts. U.T. Accumulator. 1100 Watts. Direct. 1432 m. long

Vydavatel a editor:

Karel Karmasin, OK2FD

Adresa redakce:

AMA magazin
Gen.Svobody 636, 674 01 Třebíč
tel.: 0618 - 26584
fax: 0618 - 22831

Český radioklub:**Sekretariát:**

U Pergamenky 3, 170 00 Praha
7, tel: 02/8722240
Tajemník ČRK:
OK1FGV, Ing. Miroslav Mařík

OSL služba:

P.O.BOX 69, 113 27 Praha 1,
tel: 02/8722253

Předseda ČRK:

OK1MP, Ing. Prostecký Miloš,
Na Lázeňce 503,
107 00 Praha 10 Dubeč,
tel: 02/704620 (02/7992205)

Místopředseda:

OK1VJV, Ing. Voleš Jaromír,
Jindřichovská 3,
460 02 Jablonec n.N.,
tel: 0428/24004

Jednatel ČRK

OK1JP, Karlík Miloslav,
Severovýchodní IV/11,
141 00 Praha 4, tel: 02/763823

Hospodář + VKV manažér:

OK1AGE, Hladký Stanislav,
Masarykova 881,
252 63 Rostoky u Prahy,
tel: 02/397570

KV manažér:

OK1ADM, Dr. Všečetka Václav,
U kombinátu 2803/37,
100 00 Praha 10, tel: 02/7821028

Koordinátor pro monitoring:

OK1JST, Štícha Jiří,
Voskovcova 2751/10,
400 11 Ústí n.L., tel: 047/219494

Manažér Paket radio:

OK1VEY, Majce Svetozar,
Bří Čapků 471, 534 01 Holice,
tel: 0456/3211

Manažér pro publicitu a propagaci:

OK1UUL, Rosenauer Jan,
Větrná 2725, 40011 Ústí n.L.,
tel: 047/44872

Předplatné:

pro členy ČRK: zdarma
nečlenové:

předplatné 150,- Kč poštovní
poukázkou na adresu redakce

Sazba a litografie: R STUDIO v.o.s.

Eliščina 24, 674 01 Třebíč

Tisk: PP s.r.o., Brtnická 25, Jihlava

Snížené výplatné povoleno JmŘS
Brno, dne 2.1.91, č.j. P/3 -
15005/91.

Dohledací pošta Třebíč 5.

Registrováno MK ČR pod čís. 5315.

Číslo indexu 46 071

OBSAH :

ČRK.....	3	QRP závodu na VKV, závodu mládeže, nové podmínky PA pro rok 1995
Zprávy z ČRK přináší Mirek OK1FGV: z jednání rady ČRK, členové rady se představují, nová soutěž Aktivita 160 CW		
PŘEDZESILOVAČE	4	HISTORICKÁ NOC 22
Zdeněk OK1DFC vám předkládá informace o tom, jak postavit kvalitní anténní předzesilovače s GaAs FETy na VKV pásma 144, 430 i 1296 MHz		Jožka OK1YG vás seznámí s téměř detektivním pátráním po dalších informacích o prvním spojení na KV v Čechách
VKV ANTÉNY F9FT	8	QTC 24
Vláda OK1AJD uvádí parametry antén F9FT		Vzpomínka na OK1PN, výsledky OM-AC za r.94, výsledky OK SSB závodu 94, ještě k OK DX žebříčku
N6TR verze 4.05 a 5.11.....	10	KV 25
Další informace a novinky k programu N6TR		Kalendář závodů na leden/únor 95, podmínky závodů výsledky EU SPRINT 94 CW a SSB
HYPERLOG	11	AMA INZERCE 27
Karel OK2FD popisuje vlastnosti dalšího z řady profesionálních programů pro vedení deníku		
OSCAR	12	
Mirek OK2AQK přináší aktuální informace pro Oscarmany		
OK-DIG	13	
Zdeněk OK1AR uvádí výsledky DIG závodů, podmínky diplomu 100 OM		
DIPLOMY	14	
Jirka OK2QX informuje o řadě nových diplomů CQ a dalších, podmínky diplomů CLC, nový diplom PERNER z OK TFC		
VKV	15	
Postřehy z pásem, výsledky závodů VHF 1994,		

**REDAKCE AMA
PŘEJE VŠEM
SVÝM ČTENÁŘŮM
PĚKNÉ VÁNOČNÍ
SVÁTKY
A HODNĚ ŠTĚSTÍ
A ZDRAVÍ
V NOVÉM ROCE**

ZPRÁVY Z POSLEDNÍ MINUTY:

☛ **HORKHEIMEROVA CENA 1995:** Každoročně uděluje tuto cenu při zahájení HAM-Radio ve Friedrichshafenu DARC. Rudolf Horkeimer byl jedním z prvních radioamatérů v Německu a jeho jméno se stalo synonymem aktivního amatéra. Cena, která nese jeho jméno, může být udělena radioamatéru, nebo více osobám, či institucím, majícím zásluhy o radioamatérské hnutí a není omezena jen na členy DARC. Návrh může podat člen organizace zastoupený v IARU. Cena sestává ze skleněné desky a neosobní peněžní ceny, určené na rozvoj amatérského radia. Návrhy, které budou obsahovat jméno a adresu navrhovaného radioamatéra, zdůvodnění, případně další údaje, musí být zaslány na adresu: Prof Dr. Hans-Hellmuth Cuno, DL2CH, Birkenstrasse 11, D-93164 LAABER, B.R.D. do 31. ledna 1995. Rozhodnutí jury je konečné. V případě nedostatečného návrhu nebude cena udělena.

K titulní straně: tak nějak to asi vypadalo před 70 léty v shacku OK1 a OCA

Několik informací k vysílání zpravodajství OK1CRA:

Přestože redakční uzávěrka každého čísla je necelý měsíc před jeho vyjitím, dostanou se do rubriky pouze zprávy relativně starší a s delší dobou platnosti. Proto připomínám, že nejnovější informace se můžete dozvědět každý týden ze zpravodajství stanice OK1CRA. Již v minulosti jsem zdůrazňoval, že téměř každý týden se ve zpravodajství objevují důležité informace ze sekretariátu ČRK pro členské radiokluby. Proto by bylo dobré, kdybyste si v každém klubu určili jednoho z vás, který má čas zprávy poslouchat a informace předávat dalším členům klubu. Potom by se nestávalo, že nevíte o možnosti požádat o bezúplatný převod materiálu, nevíte jak zaplatit příspěvky a podobně. také vás prosím o zasílání všech informací na adresu ČRK. Možností je mnoho - poslat dopis nebo fax, spojit se se mnou na pásmu, zatelefonovat a nebo třeba poslat zprávu v síti PR. Také mi posílejte názory na zpravodajství. Zároveň jsem si vědom, že několik slibovaných zlepšení ve zpravodajství nebylo dodrženo. Hlavně to zlepšení, že se budou zprávy objevovat pravidelně i na dalších předváděcích. Na tomto úkolu, jakož i na zlepšení signálu, bude třeba dále pracovat. Podle množství zpráv a podle časových možností jsou zprávy též vkládány do rubriky ČRK v síti PR.

Na začátku příštího roku vyjde opět zpravodaj „Volá OK1CRA“, který bude zaměřen hlavně na práci v členských radioklubech, plnění rozpočtu 1994, rozpočet 1995 a podobně. Věřím, že se postupně podaří tok informací optimalizovat a že budete vždy o všem včas informováni.

Zasedání rady Českého radioklubu:

Od zasedání rady ČRK v Holicích a zasedání výkonného výboru 22.9.1994, o kterých jsem informoval v minulém čísle, se uskutečnil výkonný výbor 25.10.1994 a 10.12.1994 zasedala rada ČRK. Vzhledem k uzávěrce tohoto čísla budu o tomto jednání informovat v čísle příštím.

Výkonný výbor rady ČRK 25.10.1994:

Zasedání se účastnilo třináct členů rady a jednalo se především o těchto otázkách:

- kontrola plnění úkolů
- výsledek revize hospodaření ČRK
- problematika STSČ ČR
- pomoc při zajištění konference CEPT
- provoz příležitostné stanice OK7O
- informace o PR
- publikační činnost ČRK
- registrace klubů a výměna čl. průkazů
- informace o Mistrovství světa v ROB
- zajištění tech.soutěží v radioelektronice
- diskuse a různé

Několik poznatků ze zasedání:

Byla podepsána smlouva se Svazem železničářů radioamatérů, revize hospodaření ČRK shledala vše v pořádku, zároveň proběhla i revize čerpání dotace od MŠMT. Při zajišťování 4.konference CEPT pomůže ČRK zapůjčením zařízení a zajištěním operátorů stanice. OK1VEY podal informaci o konferenci PR ve Slovinsku. Na začátku roku 1995 vyjde přepracované vydání knihy „Požadavky ke zkouškám.....“, předpokládá se také další publikační činnost v oblasti diplomů, antén, KV a VKV provozu a pod. Tajemník AROB p. Popelík informoval o dobrých výsledcích našich závodníků na MS ve Švédsku. Mistrovství republiky 1995 dětí a mládeže v radiotechnice se uskuteční v Hradci Králové, regionální kola jsou také zajištěna. Soutěž s cílem oživit provoz na 160 m podle návrhu OK1KZ byla akceptována.

Zasedání rady ČRK 10.12.1994:

Rada by se měla zabývat především finanční strategií ČRK, otázkou čerpání rozpočtu roku 1994 a návrhem rozpočtu na rok 1995. Kromě těchto důležitých ekonomických otázek budou na programu i ostatní úkoly (jako informace ze zasedání STSČ ČR a pod.). O průběhu tohoto jednání budu informovat v příštím čísle AMA.

Členské příspěvky a evidence členů:

V minulém čísle jsem informoval o tom, jakým způsobem provést placení členských příspěvků a o tom, že pro rok 1995 musí být zaplacen již na konci roku 1994. Rada děkuje všem, kteří podle pokynů správně příspěvek zaplatili. Ti, kteří tak učinili, dostali poštou nové členské průkazy. Vydání nového členského průkazu je pro Vás zároveň signálem, že máte zaplacený příspěvek na rok 1995 a také že Váš záznam v naší databázi je zcela v pořádku. Členské radiokluby, které mají v pořádku veškeré členské záležitosti, zároveň obdržely i nový registrační list a stanovy ČRK. Věříme, že v tuto dobu, kdy čtete tyto řádky, máte již všichni zaplacenou a nové členské průkazy. Případně opožděle prosíme, aby zaplatili nejpozději do konce letošního roku. Touto akcí budou, doufáme, veškeré členské záležitosti uvedeny do pořádku a sekretariát tak získá více času na ostatní úkoly. V souvislosti s placením členských příspěvků se chceme omluvit za problémy vzniklé s otištěním bílé složky v AMA Magazínu. Nebyli jsme si vědomi, že na některých poštách vznikne problém s jejich použitím, protože dříve se tyto případy nestávaly a pošty i nadále berou např. složky tištěné počítačem. Ještě jednou se omlouváme těm, kteří si museli složku přepsat.

V tomto roce se podařilo téměř všem radioklubům převést zapůjčená zařízení do jejich vlastního majetku bezplatnou hospodářskou smlouvou. Podmínkou, určenou sjezdem ČRK, bylo, že o tento převod musí členský radioklub požádat. Této možnosti využily téměř všechny radiokluby, které měly nějaký materiál zapůjčen. Ty, kteří neposlouchají zpravodajství, jsem musel písemně o této možnosti informovat (někdy i několikrát), aby o převod požádali. Stále se však neozvaly kluby: OK1OIR-Slivenec, OK2OHA-Olomouc a ROB Pardubice. Vůči těmto klubům bude zřejmě nutné postupovat právní cestou. Doufám, že zařízení, které vám bylo z ČRK převedeno, slouží k plné spokojenosti a je také co nejlépe využíváno. Celková hodnota takto převedeného materiálu na naše radiokluby se totiž pohybuje v hodnotě okolo 1,5 milionů korun. I v letošním roce jsme pokračovali ve vybavování našich radioklubů zařízením. Na jaře byl předán zbývající materiál, který byl na skladě ČRK a na podzim 54ks TCVR M160, které byly získány ze zrušeného střediska MVT v Novém Městě na Moravě. Přednost měly kluby, které včas o převod požádaly a to s přihlédnutím na jejich aktivní činnost a na práci s mládeží. V příštím roce se nám snad částečně podaří kompenzovat velký nedostatek zařízení pro provoz CW a SSB v pásmu 144 MHz. Vše je závislé od výše finančních možností, protože je zatím mnoho důležitějších investic jako např. zajištění provozu QSL služby, částečné financování údržby a rozvoje sítě PR a FM převaděčů, financování závodů na KV a VKV a pod. Důležité je také pořádat kurzy pro nové operátory a publikační činnost ČRK.

Radiokluby a práce s mládeží:

V poslední době se ukazuje, že dříve hojně rozšířená práce s mládeží je v současné době značně utlumena. V této oblasti se však nelze s tímto stavem spokojit, protože nám přibývá let a ubývá času a proto si musíme vychovat své nástupce. V samotných radioklubech se dá zachovat práce s mládeží jen díky nadšení některých členů vstávajících v radiotechnické kroužky a pod. Těmto lidem, kteří si v dnešní době najdou čas na takovou činnost patří velký dík a věřím, že se jich v budoucnu zapojí ještě více. V některých místech se daří velmi dobře spolupracovat s Domy dětí a mládeže a jinými podobnými organizacemi. Možná, že tato možnost by byla i v sídle vašeho radioklubu a je třeba jí využít. Český radioklub bude pokračovat v aktivitách, které v činnosti s mládeží vyvíjí a je na nás všech, abychom tuto potřebnou činnost ještě rozšířili. Tímto vás zároveň prosím o napsání nejruznějších podnětů a návrhů jak tuto činnost rozšířit.

Zajišťují se tyto akce:

1) Soutěž dětí a mládeže v radiotechnice - jde o velmi zajímavou soutěž pro děti a mládež, při které píší mladí adepti test z teoretických znalostí a zhotovují radiotechnický výrobek. Republikové mistrovství

bude v roce 1995 v Hradci Králové zajištěny jsou i oblastní kola v jednotlivých krajích. Soutěž je ale postupová a proto musíte ve vašem radioklubu (nebo DDM a pod.) udělat obvodní kolo. Pokud budete mít zájem a nevíte jak takovou soutěž pro své malé členy uspořádat, obraťte se na sekretariát ČRK a my Vám rádi pomůžeme.

2) Provoz na KV a VKV - V této oblasti může ČRK poskytnout radioklubům menší finanční pomoc na náklady polního dne mládeže, závodu k MDD, na provoz klubovny pro mládež atd. Český radioklub také vydává posluchačská čísla. K počtu mládeže se přihlíží při rozdělování materiálu klubům ČRK.

3) Publikační činnost pro mládež je v současné době nedostatečná. Doufáme, že se tato situace v dohledné dobělepší. Začátkem roku 1995 vyjde přepracované vydání knihy „Požadavky ke zkouškám...“, která měla velký úspěch. Připravují se další publikace, jako např. „Příručka mladého koncesionáře“ a pod. Myslím si, že by bylo velmi rozumné zařadit do časopisu AMA Magazín rubriku pro děti a mládež. Napište nám na sekretariát ČRK, jak by tato rubrika měla vypadat a případně zašlete příspěvek do nové rubriky.

4) Kursy pro mládež - v letošním roce se úspěšně uspořádal kurs pro ženy a pro mládež v Otrokovicích. Velký dík patří zlínskému radioklubu OK2OZL, kterému se podařilo tak velký kurs udpořádat. Ukázalo se, že o takový kurs je obrovský zájem a i přes to, že se kursu účastnilo přes 70 účastníků, se zájem zdaleka neuspokojil. Doufáme, že v příštím roce opět kurs v Otrokovicích proběhne. Pokud by se našel radioklub, který by podobnou akci byl schopen i v menším měřítku zorganizovat, budeme jediní rádi a kursů může proběhnout více. (Podle finančních možností.) Uspokojilo by se tak daleko více zájemců o zkoušky.

Z uvedeného zhodnocení je patrné, že oblast práce s mládeží dost dlužíme, proto Vás chci požádat abyste nám napsali podněty co v této oblasti zlepšit a jakým způsobem.

Členové rady ČRK se představují:

V tomto čísle se vám představí další dva členové rady ČRK. Pro oba je charakteristické, že celý svůj život zasvětili práci pro rozvoj radioamatérského dění a neúnavně se věnují této činnosti i nadále.

OK1VIT, Jiří Bláha - Práce s mládeží, technické soutěže a ediční činnost ČRK (Průběžná 1823/57, 100 00 Praha 10, tel. 7812680) : Jiří Bláha se narodil 27.6.1932 v Praze. Po maturitě na gymnáziu studoval na ČVUT elektrotechnickou fakultu. Studium přerušil ve čtvrtém ročníku pro onemocnění žloutenkou. Po vyléčení je zaměstnán na městském radioklubu Praha. Odtud přešel na spojovací oddělení ÚV Svazarmu a později na Ústřední radioklub. Proto je také jméno Jirky Bláhy známo téměř všem radioamatérům v ČR, neboť má velký podíl na rozvoji radioamatérských činností v naší republice. V Ústředním radioklubu a později jako tajemník

Českého radioklubu organizačně zajišťoval činnost komise mládeže, technickou činnost, ROB, MVT, telegragii a pod. Využil též ediční možnosti bývalého Svazarmu a pro radioamatéry zajišťuje vydání celé řady odborných nástěnek, vyukových filmů a přednášek. Nejzajímavější ze všeho je tzv. „gumičková edice“ - ucelená řada odborných radioamatérských příruček pro radiokluby. Sám je autorem několika radioamatérských publikací - „Volá OK1KFW“, „Poznáváme radiotechniku a navazujeme spojení “a nejnámější „Jak se stanu radioamatérem“. Po zániku Svazarmu se Jirka stal tajemníkem Českého radioklubu. V červenci 1994 odešel Jiří Bláha do důchodu a do své funkce zapracoval současně tajemníka ČRK.

OK1JP, Miloslav Karlík - jednatel ČRK (Severovýchodní IV/11, 140 00 Praha 4, tel.02/763823): Miloslav Karlík se narodil 12.prosince 1931. V mládí se stal jedním z těch, které zaujal stánek a činnost radioamatérů ČAV na výstavě MEVRO. Od té doby se začal aktivně věnovat radioamatérskému životu. Začínal jako radiový posluchač a do tajů radioamatérského dění ho zasvěcoval p. Bohumil Ertl a polně se zúčastňoval pondělků v AMCA. Později se stal spoluzakladatelem radioklubu OK1KDG v Praze na Žižkově. Po základní vojenské službě u spojařů, složil zkoušky na OK a na dlouhá léta se stal členem radioklubu OK1KCA při Tesla - VÚT. Nyní je členem radioklubu OK1KFW z Prahy. Po celou dlouhou dobu se Míla Karlík věnoval hlavně výchově nových adeptů radioamatérského sportu. Stál u zrodu technických soutěží mládeže v radiotechnice a dlouhá léta vykonával funkci hlavního rozhodčího při různých stupních této soutěže. Věnoval se rovněž organizační činnosti a to především v Praze. Významě se též podílel na tzv. „gumičkové edici“ bývalého Svazarmu, jako spoluautor předpisů pro operátory amatérských radiových stanic, metodiky pro technické soutěže a pod. Rovněž zpracoval soutěžní podmínky technických soutěží mládeže, vydané IDM Praha. Kratší dobu byl též členem zkušební komise. V roce 1985 byl náhle zdravotně indisponován, převeden do důchodu a v důsledku toho též částečně omezil svou radioamatérskou aktivitu. Po zotavení se opět plně zapojil do radioamatérského dění. Byl u zrodu ČRK, kde vypomáhal a stále vypomáhá v organizačních záležitostech a rovněž i v členské a klubové evidenci. V roce 1993 byl zvolen do rady ČRK a pověřen funkcí jednatele a manažérem pro technické soutěže. Druhoh funkci předal později OK1VIT v souvislosti s jeho jmenováním manažérem pro otázky mládeže. V současné době se Míla Karlík věnuje především organizačním otázkám rady ČRK a pomáha při klubové evidenci.

Závěrem rubriky vám rada a sekretariát Českého radioklubu přeje příjemné prožití vánočních svátků, pěkné radioamatérské dárky pod stromečkem a hlavně mnoho úspěchů v novém roce. Do nového roku vám přejeme hodně zdraví, osobních

i radioamatérských úspěchů a hlavně dobrou pohodu. Doufáme, že v příštím roce dojde ještě k většímu zlepšení radioamatérského dění než v roce letošním a že si na svůj koníček každý z nás najde ještě více času.

Mirek OK1FGV

Soutěž AKTIVITA 160 CW

Ve snaze oživit pásmo 160m, navázat na populární závody TP aTest 160, případně usnadnit získání některých diplomů, vyhlašuje Český radioklub soutěž aktivity A - 160 - CW.

Podmínky:

Pořadatel : Český radioklub

Účastníci : OK - OL - OM stanice

Doba konání : leden - prosinec, vždy druhé pondělí v měsíci, 21.00 - 23.00 hodin místního času

Pásmo : 160m, úsek 1860 - 1900 kHz

Provoz : pouze CW

Výzva : CQ A nebo TEST A

Předává se : RST + okresní znak

Kategorie : QRP - výkon max. 5W, QRO - výkon max. 100W, SWL - posluchači

Bodování : s každou stanicí 1x za závod, 1 QSO = 1 bod, SWL - za každou stanicí 1 bod (nutno přijmout i kód a značku protistanice)

Nasobiček : okresní znaky včetně vlastního, i pokud stanice pracuje jako jediná v tomto okrese

Výsledek : body za spojení x počet násobičů

Hlášení : deník v obvyklé formě, s uvedením kategorie a čestným prohlášením, do 10 dnů po závodě na adresu: OK1KZ Konvalinka Pavel, Feřtekova 544, 181 00 Praha 8.

Výsledky jednotlivých kol i celoroční vyhodnocení bude uveřejněno ve vysílání stanic OK1CRA, OK5SCR, OK5SMR, OM9HQ a v radioamatérském tisku.

Celkové pořadí v soutěži bude dáno součtem 6 nejlepších výsledků měsíčních kol a tří prvních v každé kategorii obdrží diplom. V případě většího zájmu, uvažujeme o zavedení kategorie QRPP do 1W, případně klubových stanic. Výsledkovou listinu obdrží každý účastník za příloženou poštovní známku k deníku v hodnotě 5 Kč. Hodnoceny budou všechny stanice, které se zúčastní alespoň jednoho kola a zašlou deník.

Pokud účastníci A-160-CW splní během jednoho roku podmínky pro vydání diplomů TFC klubu, dostanou diplomy bez vlastnictví QSL a za poloviční cenu. Žádost musí být poslána na adresu OK1KZ, který jí potvrdí a předá Manažérovi TFC klubu. Obdobná další jednání probíhají a výsledky budou zveřejněny.

Český radioklub předal svým klubům v roce 1994 asi 70 ks TCVR M160, určitá větší část těchto TCVR byla též předána v minulých letech a určitě se z dob dřívějších najdou v klubech též TCVR Jizera. Tímto by měla být vytvořena možnost především pro mladé začínající operátory a pro radiokluby se této aktivity pravidelně účastnit a tím získávat potřebné provozní schopnosti.

Pavel, OK1KZ

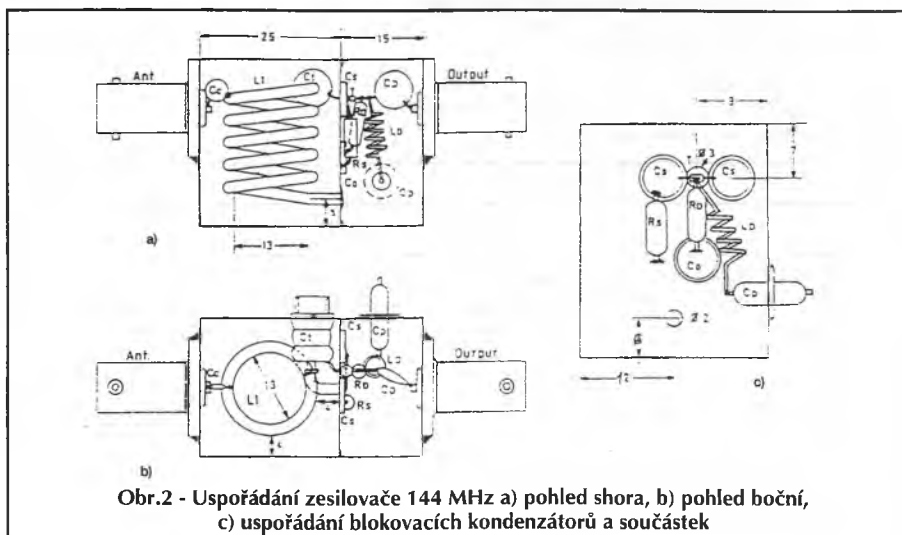
PŘEDZESILOVAČE

Zdeněk Samek, OK1DFC

Nízkošumové stabilní anténní předzesilovače GaAs - FET pro pásma 144 - 432 - 1296 MHz

Velký zájem ze strany kolegů radioamatérů a stálá potřeba zlepšování technických parametrů našich zařízení mě přes absolutní nedostatek času přivedla k napsání tohoto článku. Předem se omlouvám za případné nedostatky a v dobré víře oznamuji, že naděje na písemné odpovědi z mé strany se pohybuje v časovém horizontu příštího tisíciletí! V následujícím článku jsou popsány velmi stabilní nízkosumové předzesilovače o vstupní a výstupní impedanci 50 ohmů. Tyto zesilovače jsou určeny zájemcům o DX práci na pásmech VHF a UHF. Jejich konstrukci vypracoval YU1AW a já jsem měl tu čest je prakticky ověřit a provozovat za přesně popsaných podmínek. Článek je volným překladem publikace UKW Berichte 2. a 3. díl 1990. Zisk takovýchto zesilovačů se pohybuje v rozmezí 17 - 20 dB podle typu použitého tranzistoru.

Teoretických článků o tom jak tranzistory GaAs-FET pracují, bylo napsáno již mnoho. Proto se zde omezím na základní popis konstrukčního řešení. Elektrické zapojení,

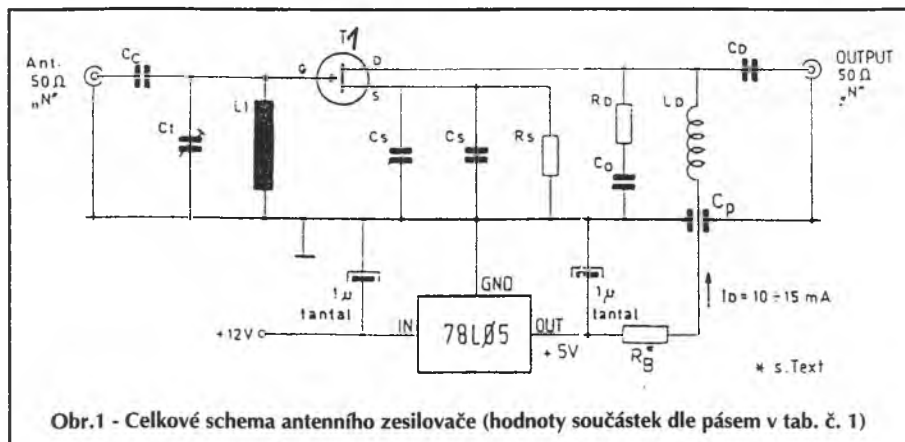


Všeobecné zásady konstrukce zesilovačů s tranzistorem GaAs-FET.

Zcela zásadní podmínkou, která rozhoduje o výsledku našeho úsilí je kvalita materiálu, z něhož jsou vyrobeny všechny použité součásti. Obvod L_C/C_C musí dosahovat

vysoké jakosti. Všechny odpory a kondenzátory musí být bezindukční. Důrazně doporučuji dodržení hodnot součástek pro jednotlivá pásma. V žádném případě neplatí, že větší blokovácí kapacita opravdu lépe blokuje. Opak je pravdou. Dojde ke zhoršení šumového čísla a v horším případě k rozkmitání zesilovače, odkud je jen krůček ke zničení drahého tranzistoru. Jakékoliv laborování a vylepšování ověřené konstrukce bez teoretických znalostí a odpovídajícího přístrojového vybavení většinou opět vede ke zhoršení parametrů zesilovače. Dokonalé pájení a čistá práce jsou při této činnosti absolutní podmínkou!!!

Poznámky k jednotlivým součástkám: Hodnoty příslušných součástek je možno vyčíst z tabulky č. 1. Doporučené typy a parametry tranzistorů GaAs-FET obsahuje tabulka č. 2. U blokovacích kondenzátorů C_S je nutno dodržet kapacity uvedené v tabulce včetně jakosti uvedeného materiálu.



kteří je shodné pro všechna pásma, ukazuje obr.1. Anténní vazba je tvořena kondenzátorem C_C , z něhož signál přichází na vstupní rezonanční obvod C_C/L_1 a na hradlo tranzistoru GaAs-FET. Zesílený signál postupuje již do našeho přijímače přes vazební kondenzátor C_D . Stejněsměrné napájení tranzistoru zajišťuje emitorový odpor R_S v blokovací kapacitami C_S , a tlumivka L_D v kolektoru (drain) T_1 , vysokofrekvenčně blokována kapacitou průchodkového kondenzátoru C_P . Odpojem R_B je nastaven stejným proudem I_D 10-15 mA, tekoucí tranzistorem. Širokopásmové přizpůsobení výstupního obvodu zajišťuje odpor R_D a kapacita C_O . Nedílnou součástí celého zesilovače je třísivkový stabilizátor typu 78L05, který dodává potřebné napájecí napětí 5V. Tantalové kapky 1M/12V na vstupu a výstupu stabilizátoru zabraňují jeho rozkmitání. Tyto kondenzátory je třeba připojit co nejbližšie pouzdra stabilizátoru.

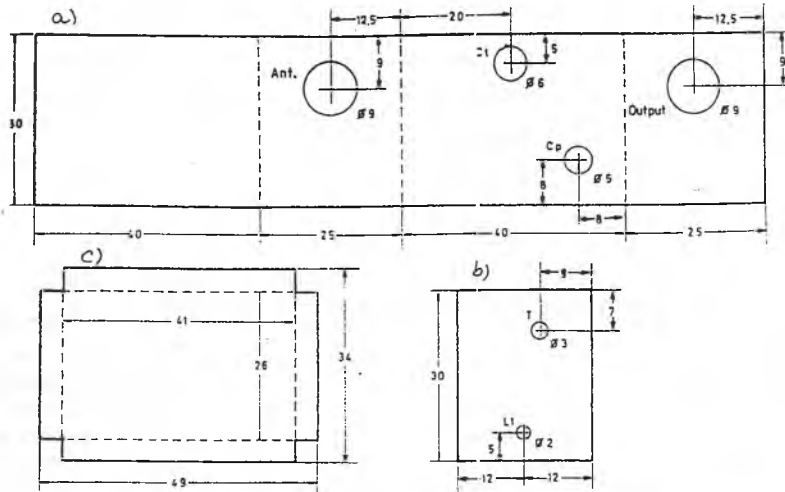
Tabulka 1:

PSV vstup	Nastavený parametr	C_t pF	C_c pF	Q1	Ztráta ve vstup. obvodu dB
1,0	min. šum max. zisk	1,5 2,4	1,3 0,7	8,5 49,3	0,04 0,16
1,2	min. šum max. zisk	1,2-1,5 2,4	1,2-1,4 0,6-0,8	8,5 49-51	0,04 0,17
1,5	min. šum max. zisk	1,1-1,6 2,3-2,5	1,1-1,6 0,5-0,8	8-10 48-53	0,04 0,18
1,8	min. šum	1,1-1,6	1,0-1,7	8-10	0,04

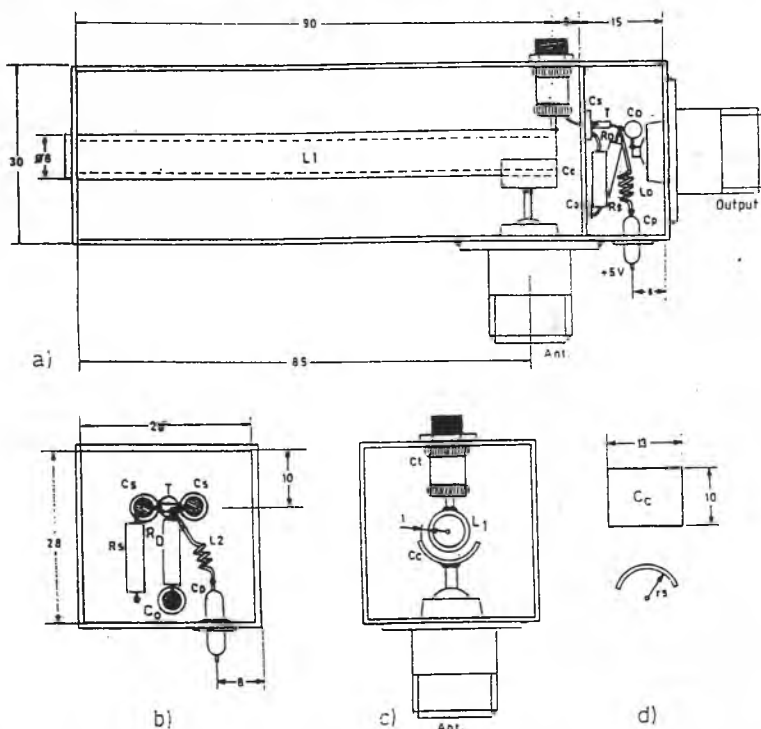
Tabulka 2:

Typ	MHz	Gmax	K	C_t	C_c	R_d	C_d	L_d	D_d	I_d	N_d	C_s
MGF 1200	144	20	+ 1,2	2,5	3,3	68	22	44	3	6	5,5	1n
MGF 1200	432	19	+ 1,2	1,5	1,3	60	8,2	13	3	4	2,5	560 pF
MGF 1402	432	22	+ 1,3	1,5	1,3	120	4,7	20	3	5	3,5	560 pF
MGF 1402	1296	18	+ 1,3	0,8	0,5	82	2,5	5	3	-	1	120 pF

Typ	- druh použitého tranzistoru	
MHz	- druh pásma	
GMax	- maximální zisk zesilovače	dB
K	- stabilizační faktor zesilovače	
C_t	- rezonanční kapacita vstupního obvodu	pF
C_c	- vstupní vazební kapacita	pF
R_d	- zatěžovací odpor výstupního obvodu	ohm
C_d	- kapacita výstupního vazebního kondenzátoru	pF
L_d	- indukčnost tlumivky napájení	nH
D_d	- vnitřní průměr cívky	mm
l_d	- délka tlumivky	mm
N_d	- počet závitů tlumivky (použitý drát stříbrná měď 0,5 - 0,8 mm)	
C_s	- blokovácí kapacita	



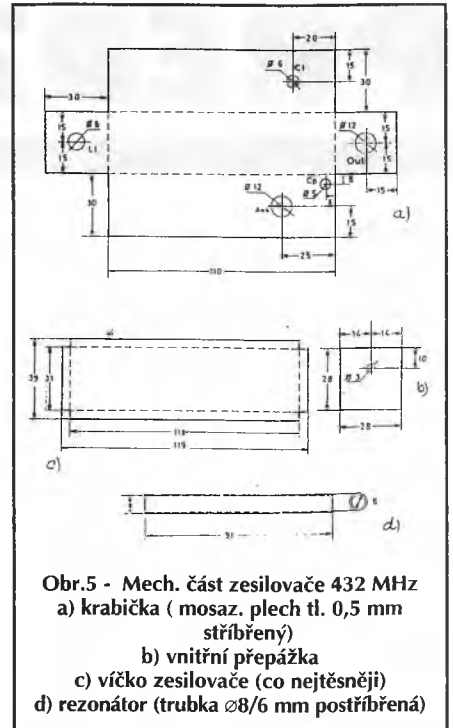
Obr.3 - Mechanická část zesilovače 144 MHz
a) boční plášť (otvory pro BNC konektor \varnothing 9 mm upravit dle použitého typu),
b) vnitřní přepážka, c) víčko 2 ks (rozměr 41 x 26 mm co nejtěsněji)



Obr.4 - Uspořádání zesilovače 432 MHz
a) pohled shora, b) uspořádání součástek na vnitřní přepážce, c) pohled na provedení anténní vazby, d) rozměry a mechanické provedení anténní vazby

Použití nevhodných kapacit má obvykle za následek kmitání na vysokých kmitočtech což se v konečném důsledku pro-

jeví vysokou mírou šumu. Tato skutečnost degraduje naše snažení a cíl pro který vlastně zesilovač stavíme. Velký vliv na výše



Obr.5 - Mech. část zesilovače 432 MHz
a) krabička (mosaz. plech tl. 0,5 mm stříbřený)
b) vnitřní přepážka
c) víčko zesilovače (co nejtěsněji)
d) rezonátor (trubka \varnothing 8/6 mm postříbřená)

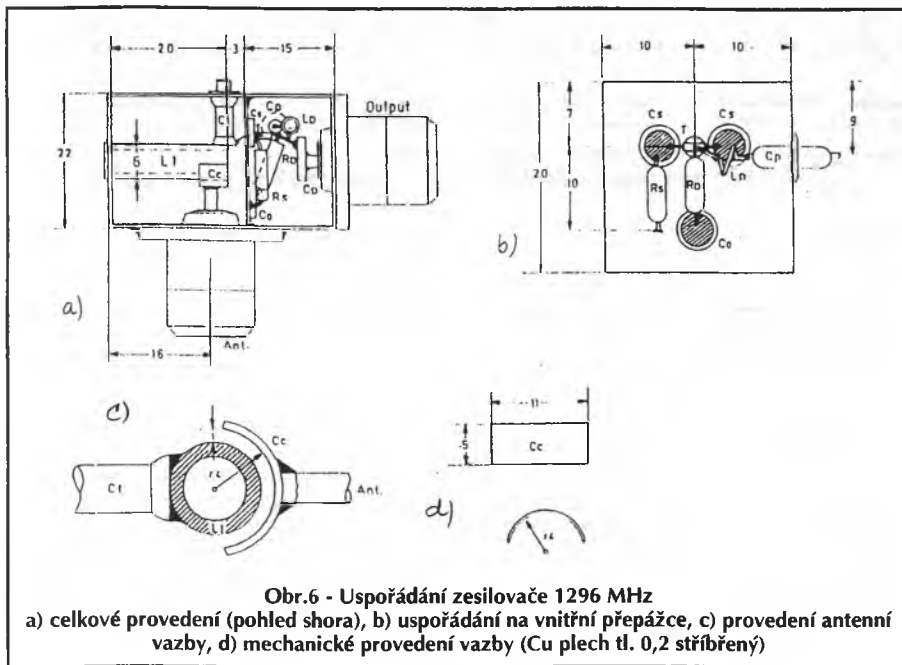
uvedené skutečnosti má rovněž odpor R_s , jehož hodnota a kvalita materiálu se velkou měrou podílí na dosaženém výsledku. Velmi vhodný je zde použit typ TR 191. Pro maximální snížení vlivu indukčnosti odporu doporučuji jeho hodnotu složit alespoň ze dvou kusů. Odpory před i po zapájení pečlivě změříme, abychom zjistili případný zkrat, který odpory TR191 svou konstrukcí umožňují. Při stavbě doporučuji nejprve osadit blokovácí kapacitu C_s a odpory R_s . Hlavní podíl na vysoké stabilitě zesilovače má širokopásmové přizpůsobení výstupu, které je určeno součástkami R_d a C_o . Kapacita C_o je bezindukční čip, jehož hodnota je dána pásmem pro které zesilovač stavíme. Velmi důležitou součástí anténních předzesilovačů jsou koaxiální relé jejichž kvalita a funkčnost ovlivňuje životnost a spolehlivost používaného zesilovače při provozu. Mnohdy vysoké finanční náklady spojené s přípravou ve vrcholném závodě jsou zanedbatelně nízké proti ceně tohoto relé, zvláště když si uvědomíme, že zničení přezesilovače má za následek výpadek v závodě a znehodnocení dlouhodobé přípravy. Proto je v závěru článku uveden obrázek, který řeší návrh vhodného systému přepínání.

V další části tohoto článku jsou uvedeny parametry nového typu GaAs-FET tranzistorů z katalogu GM Electronic, které jsou velmi vhodné pro tyto konstrukce.

Technický popis jednotlivých konstrukcí:

Pásmo 144 MHz

Vývoj dále popisovaného zesilovače vyplynul ze známého zapojení stabilního nízkošumového předzesilovače s impendančním širokopásmovým transformátorem v drainu tranzistoru GaAs-FET. Toto zapojení napomohlo pochopit systém stabilního zesilovače a odvodit tak jednodušší, avšak přitom plně srovnatelnou konstrukci s odporovým výstupem místo rezonančního

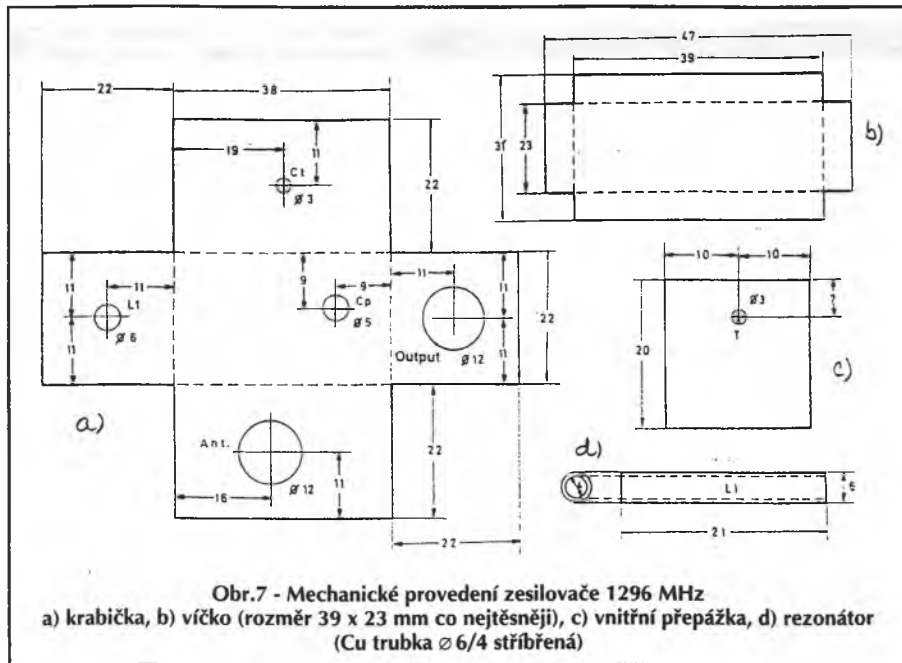


Obr.6 - Uspořádání zesilovače 1296 MHz

a) celkové provedení (pohled shora), b) uspořádání na vnitřní přepážce, c) provedení antenní vazby, d) mechanické provedení vazby (Cu plech tl. 0,2 stříbřený)

obvodu. Použité blokovací kondenzátory C_S z materiálu nejvyšší jakosti mají kapacitu od 560 do 1000 pF v bezindukčním (bezvývodovém) provedení. Stejně tak blokovací kondenzátor tlumícího odporu

zátěži v drainu tranzistoru vykazuje vynikající stabilitu. Provedení mechanických částí vyplývá z obrázků. Použitý materiál stříbřená mosaz tloušťky 0,5 - 0,6 mm. Vnitřní přepážku instalujeme až po přiletování



Obr.7 - Mechanické provedení zesilovače 1296 MHz

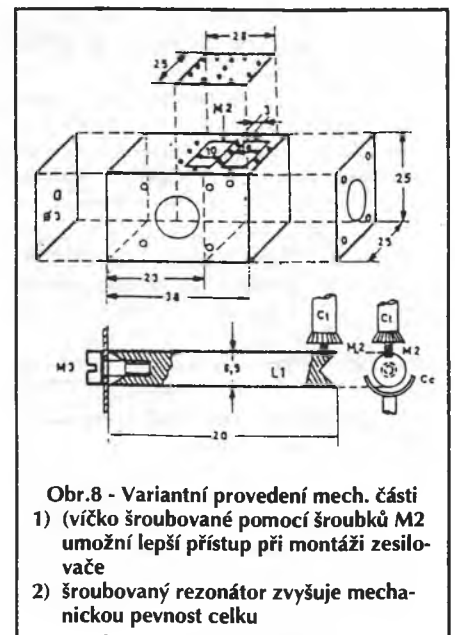
a) krabička, b) víčko (rozměr 39 x 23 mm co nejtěsněji), c) vnitřní přepážka, d) rezonátor (Cu trubka ø 6/4 stříbřená)

výstupního obvodu. Všechny ostatní hodnoty jsou uvedeny v tabulce č. 2. Konstrukce je zřejmá z obrázků 1, 2 a 3 včetně popisu jednotlivých mechanických dílů. Vstupní obvod typu Helical má tyto hodnoty: Cívka $L1 = 5$ závitů měděného postříbřeného drátu, průměr 2 mm, vinutá na trn o průměru 13 mm. Délka cívky je 18 mm. Provedení této vstupní cívky musí být zcela bezchybné a perfektní! Antenní vazební kapacita je v tomto případě tvořena bezvývodovým kondenzátorem o kapacitě 3,3 pF. Při zachování této hodnoty je možno dosáhnout optimálně nízkého šumového čísla. U této konstrukce odpadá dříve používaná feritová perlička navlečená na drain tranzistoru za účelem "zahubení kmitání", jelikož zesilovač díky odporové

všech součástek včetně tranzistoru. Cívka vstupního obvodu přiletujeme na studeném konci na vnější straně krabičky v připraveném otvoru. Použitý trimr jen typ JOHANSON - AIRTRONIC 5200, 5270, nebo 5202. Vf kontakty pro připojení zesilovače je vhodné použít typ N s teflonovou izolací, nebo stejně kvalitně materiálově provedený BNC, který je však méně vhodný.

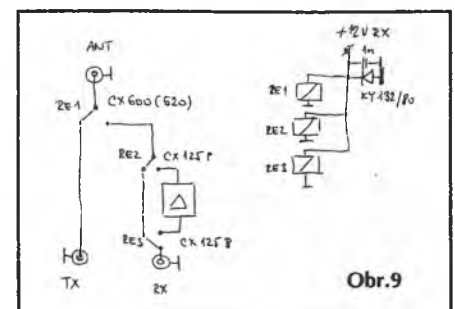
Pásmo 432 MHz

Provedení mechanické části předzesilovače a rozložení součástek vyplývá z obrázků 4 a 5. Jedná se vlastně o shodné provedení konstrukce jako u zesilovače pro pásmo 144 MHz. Pouze vstupní vazební

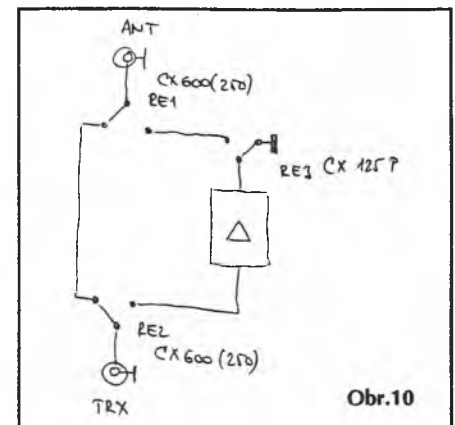


Obr.8 - Variantní provedení mech. části
1) víčko šroubované pomocí šroubků M2 umožní lepší přístup při montáži zesilovače
2) šroubovaný rezonátor zvyšuje mechanickou pevnost celku

kapacita je tvořena kondenzátorem se vzduchovým dielektrikem. Rozměry tohoto kondenzátoru jsou uvedeny na obrázku 4d. Mechanické provedení je rozkresleno na obrázku 4c a celkové rozmístění součástek na přepážce na obr. 4b. Vstupní rezonanční obvod je tvořen měděnou postříbřenou trubkou o průměru 8 mm a délce 91 mm opět přiletovanou na vnější straně pláště krabičky. Kapacitní trimr je opět v provedení JOHANSON typ 5200, 5202, 5700 nebo 5800. Podmínky provedení vstupního obvodu za účelem dosažení minimálního šumového čísla jsou popsány v úvodní kapitole. Proud drainu nastavíme na hodnotu od 10 do 15 mA. To je cca 20 % I_{dd} tranzistoru. Pro tranzistory typu MGF je nutno dodržet napájecí napětí drainu 3V pomocí odporu R_D , jehož hodnota v tomto případě vychází na 100 ohmů. Při použití tranzistoru typ CFY je nutno nastavit napětí



Obr.9



Obr.10

4V a potom bude hodnota Rb 10 ohmů. Mechanický výkres je na obrázku 5a až 5d. Provedení opět mosazný plech tl. 0,5 - 0,6 mm postříbený. Jinak nejsou žádné specifické změny oproti popisu zesilovače pro pásmo 144 MHz. Jen při provedení vstupní vazební kapacity si pro zajištění mechanických rozměrů vyrobíme z kartonu o tloušťce 1 mm pásek, který vložíme mezi rezonátor a plíšek vazební kapacity. Po přiletování ke konektoru N jej opět odstraníme.

Pásmo 1296 MHz

Celé provedení je opět identické, mechanika odpovídá provedení 432 MHz jen patřičně zmenšená. Použitelné kapacitní trimry se nám zužují na provedení JOHANSON typ 5700 a 5800 jelikož je nutno zajistit počáteční kapacitu 0,3 pF. V případě použití jiného typu nejde zesilovač naladit a je hluboko pod použitelným kmitočtem! Všechny rozměry a provedení

vyplývají z obrázku 6a až 6d. Mechanické provedení na obrázku 7a až 7d a pro zajímavost složitější mechanická konstrukce podle YU1IQ zajišťující pohodlný přístup při výměně tranzistoru. Všechny ostatní zásady konstrukce již byly popsány a myslím, že není potřeba dále plýtvat papírem.

Závěrem

Jelikož většina zájemců o stavbu bude chtít tento zesilovač i provozovat, dovolím si několik zásadních připomínek ke konstrukci anténního předzesilovače, viz obr. 9 a 10:

1. Aby zesilovač plnil dlouhodobě svou funkci, je téměř nutné pro pásma 144 a 432 MHz použít koaxiální relé typu CX600N a pro pásmo 1296 MHz CX520N při přepínání vstupu a výstupu předzesilovače. Vstup při přepnutí do polohy TX zkracujeme proti zemi pomocí malého koaxiálního relé CX125P. Takto provedené obvodové řešení zabrání průniku VF na

vstup a následně zničení tranzistoru.

2. Kontakty pro napájení cívky relé přemostíme diodu v závěrném směru, aby nedošlo ke zničení tranzistoru při sepnutí nebo rozepnutí relé vlivem napěťové špičky.

3. Napájení celého zesilovače řešíme tak, aby při stavu TX byl celý zesilovač včetně relé bez napětí. V případě poruchy napájení nedojde ke zničení zesilovače plným výkonem vysílače.

4. U varianty podle obr.9 je nutno zařadit ještě jedno relé tak, aby bylo možno poslouchat is vypnutým předzesilovačem.

Doufám, že ti, kteří se rozhodnou zesilovač stavět a provozovat, budou spokojeni. Jak jsem uvedl na začátku článku nemám mnoho času na písemné odpovědi pro případné tazatele. Při příležitosti různých setkání však velmi rád poskytnu potřebné informace a zkušenosti z provozu. Doporučená relé je možno zakoupit u firmy Conrad, která má zastoupení v ČR. □

VKV ANTÉNY F9FT

Vladislav Folprecht, OK1AJD

Výrobky firmy TONNA F 9 FT patří již řadu let v celé Evropě mezi nejznámější a nejoblíbenější antény pro VKV radioamatérská pásma. Aby tyto mimořádně kvalitní antény byly dosažitelné i pro naše amatéry, uzavřel nyní ředitel firmy

TONNA, pan Franck Tonna F5SE s Vládou OK1AJD dohodu o jejich prodeji v České republice prostřednictvím liberecké firmy R-Com.

Přehled všech typů antén včetně základních parametrů a cen jsou uvedeny v následující tabulce.

dující tabulce.

Kromě antén TONNA dodává R-Com Liberec také celý sortiment radiostanic a příslušenství KENWOOD, YAESU a STANDARD. □

Pásmo (MHz)	Prvků	Zisk dB (iso)	Délka (m)	E patro (m)	H patro (m)	Pozn.	Cena vč. DPH
50 - 52	5	10	3,45	5,58	4,5		2 294,-Kč
144 - 146	4	8,9	0,93	1,76	1,4	Před stožár	1 266,-Kč
144 - 146	2 x 4	8,9	0,93	1,76	1,4	Křížová	1 607,-Kč
144 - 146	9	13,1	3,47	2,77	3,2		1 499,-Kč
144 - 146	9	13,1	3,47	2,77	3,2	Portable	1 598,-Kč
144 - 146	2 x 9	13,1	3,47	2,77	3,2	Křížová	2 678,-Kč
144 - 146	11	14,2	4,17	3,2	3,7	Nový typ	2 414,-Kč
144 - 146	2 x 11	14,2	4,17	3,2	3,7	Křížová	3 739,-Kč
144 - 146	17	15,3	6,57	3,68	3,5		2 856,-Kč
144-146/430-440	9/19	13/16	3,5			Pro sat. provoz	2 783,-Kč
430 - 440	9	13	1,24	0,9	1,04	Před stožár	1 309,-Kč
430 - 440	19	16,2	2,82	1,36	1,23		1 581,-Kč
430 - 440	2 x 19	16,2	2,82	1,36	1,23	Křížová	1 919,-Kč
432 - 437	21	18,2	4,6	1,83	1,85		2 057,-Kč
435 - 440	21	18,2	4,6	1,83	1,85		2 057,-Kč
1290 - 1300	23	18	1,75	0,74	0,66		1 394,-Kč
1290 - 1300	35	19,6	3,07	0,82	0,82	Nový typ	1 760,-Kč
1290 - 1300	55	21,5	4,64	1,24	1,28		2 125,-Kč
1290 - 1300	4 x 23	23,2				Čtyřče	8 840,-Kč
1290 - 1300	4 x 35	24,8				Čtyřče	10 132,-Kč
1290 - 1300	4 x 55	26,7				Čtyřče	10 532,-Kč
2300 - 2330	27	18,5	1,46	0,43	0,43	Nový typ	1 935,-Kč

E patro: Optimální vzdálenost ve svislém směru pro sdružování do skupin.

H patro: Optimální vzdálenost ve vodorovném směru pro sdružování do skupin.

Všechny typy antén jsou opatřeny konektory typu "N", součástí dodávky je také "N" konektor pro 11 mm kabel.

Dodáváme také samostatné prvky nebo sady prvků k jednotlivým anténám a propojovací vedení pro sdružování antén do skupin.

Skupinové antény jsou dodávány včetně všech mechanických dílů a propojovacích vedení.

SPECIÁLNÍ NABÍDKA PRO KONSTRUKTÉRY

ZABÝVAJÍCÍ SE VYSOKOFREKVENČNÍ NEBO MIKROVLNOU TECHNIKOU

nízké šumové číslo: typicky 0,75 dB při 12 GHz

Představujeme Vám nový, polem řízený tranzistor GaAs PHEMT v miniaturním keramickém pouzdru firmy HEWLETT - PACKARD s označením ATF 35376. Myslíme si, že alespoň jeho parametry a cena stojí za zmínku v našem katalogu. Doufáme, že jeho zveřejněním s možností objednání v oddělení našeho velkoobchodu podníme mnohé konstruktéry.



Typické šumové parametry

$V_{DS} = 1,5 \text{ V}$, $I_{DS} = 10 \text{ mA}$

FREQ GHz	NF ₀ dB	Γ _{OPT}		R _N /Z ₀ -
		MAG	ANG	
2.0	.17	.82	23	.23
4.0	.33	.74	43	.19
6.0	.50	.62	69	.13
8.0	.67	.57	89	.10
10.0	.83	.51	115	.07
12.0	1.00	.44	140	.05
14.0	1.17	.42	164	.04

Mezní hodnoty

Parameter	Symbol	Absolute Maximum ¹
Drain-Source Voltage	V _{DS}	+4 V
Gate-Source Voltage	V _{GS}	-3 V
Drain Current	I _D	I _{DSS}
Total Power Dissipation ^{2,3}	P _T	225 mW
RF Input Power	P _{IN max}	+10 dBm
Channel Temperature	T _{CH}	150 °C
Storage Temperature	T _{STG}	-65 to 150 °C

Mezní kmitočet $f_r = 18 \text{ GHz}$

PHEMT = Pseudomorphic HEMT

Největší oblast použití je v pásmu Ku DBS systémů a v C pásmu jako nízkošumové zesilovače pro frekvence 2 až 12 GHz.

Typický zisk: 11 dB při 12 GHz.

Thermal Resistance 2: $O_{jc} = 325 \text{ °C/W}$; $T_{CH} = 150 \text{ °C}$
Liquid Crystal Measurement: 1 μm Spot Size 4

Notes:

1. Operation of this device above one of these limits may cause permanent damage.
2. $T_{case} = 25 \text{ °C}$
3. Derate at 3.2 mW/°C for $T_c > 102 \text{ °C}$
4. The small spot size of this technique results in a higher, though more accurate determination of O_{jc} than alternate methods.

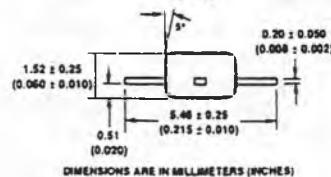
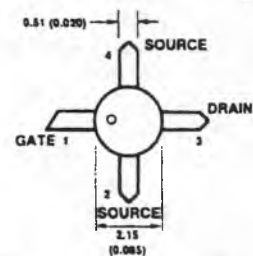
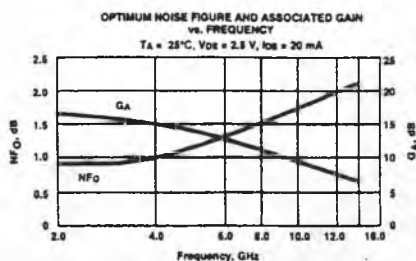
Symbol	Parameters and Test Conditions	Product	Unit	Min.	Typ.	Max.
NF ₀	Optimum Noise Figure: $V_{DS} = 1.5 \text{ V}$, $I_{DS} = 10 \text{ mA}$ $f = 4.0 \text{ GHz}$ $f = 12 \text{ GHz}$	ATF-35376	dB		0.40	
			dB		1.0	1.2
G _A	Gain @ NF ₀ : $V_{DS} = 1.5 \text{ V}$, $I_{DS} = 10 \text{ mA}$ $f = 4.0 \text{ GHz}$ $f = 12 \text{ GHz}$		dB		15.0	
			dB	9.5	10.0	
g _m	Transconductance: $V_{DS} = 1.5 \text{ V}$, $V_{GS} = 0 \text{ V}$		mS	40	65	
I _{DSS}	Saturated Drain Current: $V_{DS} = 1.5 \text{ V}$, $V_{GS} = 0 \text{ V}$		mA	20	50	70
V _p	Pinchoff Voltage: $V_{DS} = 1.5 \text{ V}$, $I_{DS} = 1 \text{ mA}$		V	-2.0	-0.4	

GaAs FET

ATF 13284STR a ATF 13484STR jsou GaAs unipolární nízkošumové tranzistory pro použití v mikrovlnné technice (1. nebo 2. stupně nízkošumových zesilovačů). Jsou použitelné až do 16 GHz. Díky plastovému pouzdru je jeho cena velmi nízká.

Mezní hodnoty: $U_{DS} = +5 \text{ V}$, $U_{GS} = -4 \text{ V}$, $I_{DS} = 90 \text{ mA}$, tepl. přechodu = 175°C.

Uvedený diagram platí pro typ ATF - 13484.



ATF 26884 je GaAs FET pro všeobecné použití v pásmu do 60 GHz. Jsou to především oscilátory do 25 GHz a zesilovače v rozsahu 2 - 16 GHz. Typické šumové číslo (pro $U_{DS} = 3 \text{ V}$, $I_{DS} = 10 \text{ mA}$) je 2,2 dB při $f = 12 \text{ GHz}$. Zapojení pouzdra je shodné pro všechny tři tranzistory.

skl. č.	typ	typ. šum. číslo	typ. zisk	ztr. výkon	MC	bez DPH	bez DPH ¹⁰⁰
212 - 001	ATF 13284STR	0.7 dB / 4 GHz	15.0 dB / 4 GHz	225 mW	198,00	160,98	144,98
213 - 047	ATF 13484STR	1.0 dB / 4 GHz	14.0 dB / 4 GHz	225 mW	148,00	120,33	133,20
212 - 002	ATF 26884STR	2.2 dB / 12 GHz	9.0 dB / 12 GHz	275 mW	198,00	160,98	144,88

V minulém čísle jsem popsal některé ze základních vlastností programu N6TR verze 4.05. Tento článek měl poměrně značný ohlas - program jsem zatím rozeslal více než 50 zájemcům. V době, kdy jsem článek psal, jsem ještě neměl k dispozici všechny informace o programu. Mezitím jsem se stal také uživatelem poslední verze programu 5.11., která již ale není shareware. Samozřejmě jsou mezi oběma verzemi rozdíly, než se ale dostanu k popisu nových funkcí a vlastností verze 5.11., vrátím se ještě k verzi 4.05. a pokusím se odpovědět na některé dotazy, které jsem mezitím dostal.

Jednou z nejdůležitějších vlastností programu N6TR je možnost použít program prakticky pro libovolný závod. Pro tento případ si ale musíme změnit konfiguraci programu v souboru LOGCFG.DAT. Tento soubor se vytváří při prvním spuštění programu LOG.EXE (pokud již neexistuje). Vytvoříme-li jej tímto způsobem, bude obsahovat pouze několik málo základních příkazů nutných pro běh programu. Mimo vlastní značku obsahuje také typ vybraného závodu. Pokud chceme program použít pro závod, který není v nabídce, musíme soubor LOGCFG.DAT doplnit několika příkazy. Nejdříve si musíme ale zvolit typ závodu, který bude mít alespoň některé podmínky shodné či podobné s naším závodem. Porovnáváme podmínky závodů, zejména typ násobičů, bodování spojení a druh vyměňovaného kódu. Typ závodu můžeme vybrat podle libovolného shodného kritéria, např. podle druhu násobičů nebo vyměňovaného kódu. Neshodují-li se plně podmínky vybraného závodu s naším novým závodem, máme možnost překonfigurovat jeho podmínky. Pro změnu násobičů máme k dispozici příkazy:

PREFIX MULTIPLIER
DX MULTIPLIER
DOMESTIC MULTIPLIER
ZONE MULTIPLIER

Těmito příkazy nadefinujeme náš typ násobičů, případně změním stávající typ násobičů zvoleného závodu (např. klíčové slovem **NONE** zrušíme stávající typ). Ukážeme si to dále na příkladech definice KV PA a OK/OM DX Contestu.

Máme-li nyní typ násobičů v pořádku, můžeme nadefinovat, zda se násobiče počítají na každém pásmu zvlášť, nebo jednou za závod, zda můžeme se stejnou stanicí navázat na každém pásmu jen jedno spojení anebo v případech závodů MIX i opakovat spojení na různém pásmu. K tomu nám poslouží tzv. přepínací příkazy, které se definují pomocí klíčových slov **TRUE** (má-li být příkaz pravdivý) nebo **FALSE** (chceme-li příkaz v opačném významu, tedy nepravdivý). Máme k dispozici následující příkazy:

MULT BY BAND - násobiče na každém pásmu zvlášť

MULT BY MODE - násobiče na každém módu zvlášť

QSO BY BAND - na každém pásmu 1 QSO

QSO BY MODE - na každém módu 1 QSO

MULTIPLE MODES - závody v kategorii MIX

Velmi důležitým kritériem je typ předávaného kódu. Ten se musí být v programu správně nadefinován, poněvadž bez přijatého kódu vám program neumožní zapsat spojení do deníku. V tomto směru Tree N6TR pamatoval prakticky na všechny možnosti, které se mohou vyskytnout. Vyměňovaný kód se definuje příkazovým řádkem **EXCHANGE RECEIVED** a klíčovými slovy **RST**, **QSO NUMBER**, **QTH**, **POWER**, **AGE**, **DOMESTIC QTH**, **DX QTH**, **ZONE** a dalšími. Podrobný popis všech možností by zabral několik stran, proto si to také uvedeme na příkladech.

Posledním kritériem, které je sice nejméně důležité, ale zároveň nám umožňuje mít k dispozici kdykoliv stav našeho skóre v závodě, je bodování spojení. Zde již tolik variací není a obvykle náš závod bude mít shodné podmínky s některým z předem definovaných závodů. Pak stačí použít jednoduchý příkaz **QSO POINT METHOD** = název závodu, kde za název dosadíme závod, který má stejné bodování a definice našeho závodu je u konce. Nakonec ještě můžeme použít příkaz **CONTEST NAME** = , kterým přejmenujeme původní závod.

Vše si nyní ukážeme na několika příkladech. Jako první si vezmeme KV PA. Podmínky závodu jsou poměrně jednoduché, násobiči jsou okresy, co spojení to jeden bod. Jako výchozí závod použijeme IARU Contest, který pro stanice HQ používá shodný typ násobiče, definovaný písmeny, tedy shodně se zkratkou okresu. Další definice nejsou potřeba, protože závod je na jednom pásmu a jedním druhem provozu. Začátek souboru LOGCFG.DAT tedy bude vypadat takto:

MY CALL = OK1XX
CONTEST = IARU
CONTEST NAME = KV PA
ZONE MULTIPLIER = NONE

pak mohou následovat další příkazy pro definici balení, tcvru a další, které budou s výjimkou definice obsahu některých pamětí prakticky shodné pro všechny závody a které si můžeme vždy zkopírovat ze starého souboru.

Pro OK/OM DX contest z naší strany, kde jsou násobiče prefixy 1x za závod bez ohledu na pásmo a druh provozu a bodování je podle CQWW, si zvolíme za výchozí závod CQ WPX, který budeme modifikovat tak, abychom jej mohli jet MIX. Začátek souboru LOGCFG.DAT pak bude vypadat takto:

MY CALL = OK1XX

CONTEST = CQ WPX

CONTEST NAME = OK/OM DX 1995

MULTIPLE MODES = TRUE

QSO BY MODE = TRUE

MULT BY MODE = FALSE

MULT BY BAND = FALSE

QSO POINT METHOD = CQ WW

Obsah pamětí pro klíčování si pak nadefinuje v programu. Podobným způsobem budeme postupovat i u dalších závodů a postupně si tak můžeme vytvořit řadu definičních souborů, které můžeme pojmenovat podle názvů jednotlivých závodů a před vlastním závodem pak jen ten pravý přejmenovat na LOGCFG.DAT. Nabízí se i možnost využití paketové sítě, kdy jednotliví uživatelé mohou "svůj" soubor nabídnout pomocí BBS či DX Clusteru dalším potenciálním uživatelům a tak vlastně vytvořit databanku těchto souborů přístupnou všem.

Krátce se ještě zmíním o dalších možnostech dokonalejší práce s programem. Jak jsem se již uvedl posledně, program sám obsahuje databanku jmen více jak 10000 stanic. Tuto databanku si můžete vytvořit či doplňovat sami programem POST. V souboru LOGCFG.DAT lze definovat, zda a jak chceme tuto databanku využít, nebo ne. Slouží pro to příkaz **SAY HI ENABLE**. Je-li nastaven na **TRUE**, pak při navázání spojení je protistanice oslovena jménem. Pochopitelně to prodlužuje spojení, takže se to dá použít jen v menších závodech nebo při obvyklejších spojeních (program lze použít i pro vedení obvyčejného deníku). Toto oslovení lze omezit při zvýšení četnosti spojení nastavením parametru **SAY HI RATE CUTOFF**, kdy při zadané četnosti spojení např. 100 (za hodinu) přestává oslovení jménem platit. Další chutkovka pro telegrafisty je možnost nadefinovat změnu rychlosti části předávaného kódu z jednotlivých pamětí, např. vyslat **RST** a kód rychleji než značku a podobně. Pro tuto změnu je třeba změnit obsah pamětí vložením příkazu **CTRL F** pro zrychlení a **CTRL S** zpomalení cw vždy o 2 WPM. Chceme-li tedy zrychlit o 10 WPM, musíme tento příkaz zadat 5x po sobě. Abychom mohli vložit **CTRL F** nebo **CTRL S**, musíme předtím stisknout kombinaci kláves **CTRL P**.

Vlastní provoz s programem je rozdělen do dvou operačních módů podle povahy práce na pásmu. První z nich, tzv. **CQ mód**, používáme tehdy, když voláme výzvu a jedeme pile-up na frekvenci. Druhý je nazván **Search & Pound (S&P)** a používáme jej, když sami stanice vyhledáváme a voláme. První mód je automaticky navolen po spuštění programu a do S&P módu se dostaneme po stisku klávesy **TAB** - zpět opět pomocí **TAB** nebo **ESC**.

Chce-li někdo mít na obrazovce údaj o směru natočení antény, musí si předem vytvořit textový soubor s těmito údaji, kde na každém řádku bude údaj ve tvaru např.

G = 300 atd. Takovýto soubor lze vytvořit celou řadou programů (například HEAD-ING.EXE, který je součástí balíku K1EA, výsledný soubor je ale nutno převést do výše popsaného tvaru). Pak je nutno ještě přidat do souboru LOGCFG.DAT příkazový řádek ve tvaru **BEAM HEADING FILE NAME = \LOG**nazev souboru. Program POST sice umožňuje tisk různých informací, ale ve verzi 4.05 ještě neumí tisknout sumární list závodu. Takže si musíte vytvořit sumární list sami z údajů deníků z jednotlivých pásem.

Tolik zatím k verzi 4.05. Poslední prodávaná verze 5.11. obsahuje několik zásadních vylepšení. Předně program nemá již zabudován seznam zemí uvnitř, ale využívá standardního souboru .CTY jako program CT. Tím odpadly možné potíže s opravami seznamu zemí a prefixů. Soubor .CTY lze snadno doplnit jak o nové prefixy či země, tak i o nestandardní značky. Dále byly ještě zdokonaleny možnosti konfigurace nových závodů. Byla přidána také oboustranná komunikace s transceiverem (verze 4.05 umí transceiver pouze přepínat a žádné údaje z něj sama nepřebírá), čehož bylo využito pro vytvoření tzv. **BAND MAP** neboli mapy pásma. Je to vlastně seznam stanic setříděných podle frekvence pro právě provozované pásmo, který se vytváří jednak z informací, které sami vkládáte napsáním značky při ladění a testování duplicity a z informací přicházejících z paketu. Kapacita tohoto seznamu je až 85 značek pro EGA a 125 značek pro VGA displej. Stanice, které již máme udělány jsou v tomto seznamu označeny hvězdičkou a stanice starší než jednu hodinu z tohoto seznamu automaticky vypadávají. Při naladění transceiveru těsně poblíž frekvence stanice v tomto seznamu začne její značka v seznamu blikat a jste-li právě v módu volání (SP), pak se její značka automaticky převezme do pole deníku. **BAND MAP** slouží také pro rychlé automatické vyhledání a ladění transceiveru - pomocí CTRL PgDn přesunete kurzor do tohoto pole a po vyhledání stanice a stisku ENTER si přeladíte tcvr na její frekvenci. Stiskem ESC se vrátíte zpět do normálního módu.

Program lze využít nyní i pro kategorii MULTI SINGLE s propojením více počítačů do sítě. Toto propojení je řešeno tak, že využívá pouze jediného portu COM, takže pro tuto síť pak můžete využít i notebooky s jedním sériovým portem. Program uspokojí plně i takové typy operátorů, kteří by jej chtěli použít ve spojení s kartou DVP (Digital Voice Processor) nebo pro provoz se dvěma transceiveri současně. Řada funkcí programu je natolik pestrá, že každý v ní může nalézt právě to, co mu vyhovuje a co mu umožní zvýšit svou výkonnost v závodech a přitom všem ještě zjednoduší obsluhu zařízení.

Nakonec dobrá zpráva pro všechny zájemce o registrovanou verzi programu N6TR 5.11. - po jednání s evropským dealerem SM3OJR jsem se stal výhradním zástupcem pro OK/OM/OE/HA/SP a poslední verzi programu včetně manuálu si můžete objednat na mé adrese (i telefonicky) za cenu 1500,- Kč + poštovné (pro cizinu ekvivalent měny). □

HYPERLOG

Karel Karmasin, OK2FD

Program HYPERLOG patří do řady programů určených pro vedení normálního deníku. Je samozřejmě vybaven možnostmi podle požadavků dnešních náročných operátorů, mezi které automaticky patří ptopojení s transceiverem, komunikace pomocí paketu, automatické přebírání a vyhodnocování zpráv z DX Clusteru, přebírání údajů z callbooku na HD nebo CD-ROMu a další. Řada z vás se s ním jistě setkala v jeho demoverzi.

HYPERLOG je určen spíše závodním typům operátorů. Není vybaven různými možnostmi třídění spojení a jejich výběru podle kritérií ani tiskovým generátorem a jeho věta o spojení obsahuje pouze základní informace (ovšem včetně adresy, kterou je schopen automaticky přebrat z callbooku, pokud jej má k dispozici). Zato ale na celé obrazovce dokáže přehledně zobrazit maximum údajů, které právě zajímají operátora. Základní údaje o starších spojeních s toutéž stanicí nebo toutéž zemí (lze navolit) a nebo informací z paketu. Ve spodním levém rohu máme informace o dané zemi DXCC (poloha, azimut, vzdálenost, jméno) a v pravém dolním rohu údaje o tom, jaká jsme na tom se spojeními s touto zemí na jednotlivých pásmech (Kde jsme s ní pracovali a kde ji máme potvrzeno, to vše ve dvou módech provozu). Ovládání programu je velmi snadné a rychlé a program lze i využít pro vední deníku v závodech, kde "lovíme" jen pro nás zajímavá spojení. V tomto směru jej nepředčí žádný contestový program, protože ten nemá na rozdíl od HYPERLOGU žádné informace o tom, zda jsme s tou kterou stanicí či zemí na daném pásmu a módu pracovali nebo ne. V kombinaci s informacemi z DX Clusteru případně některým typem CALBOOKU (nejvýhodnější je SAM) a možností rychlého přeladění (obdobně jako s programem N6TR či K1EA) představuje HYPERLOG ideální pomůcku pro DXmany.

Mezi důležité vlastnosti patří zejména způsob vstupu a výstupu dat. Dobrý program musí samozřejmě být vybaven možností konverze dat z jiných programů, ve kterých již mohou mít případní zájemci své deníky napsány. Samozřejmostí je možnost převodu dat z programu CT K1EA. Co ale s dalšími typy deníků, kterých je celá řada - od Swisslogu až po WJ2O log. Mállokterý program je natolik dokonalý, že umí převádět všechny formáty. I HYPERLOG není vybaven tolika možnostmi. Aby ale přesto byl schopen převzít data z více formátů, je vybaven univerzálním vstupem dat ve formě databázového souboru .DBF. A do tohoto typu souboru lze obvykle převést jakákoliv data. Když by to nedovedl některý program sám, tak je to zcela jistě možné přes vlastní databázový program (FOX, DBASE). Oputíme-li nyní vstup dat, dostáváme se k výstupu. Některé základní funkce, jako číselná statistika DXCC, WAS a WAZ je zobrazitelná okamžitě na obrazovce, další informace zejména ohledně DXCC si můžeme uchovat jako soubor nebo vytisknout na tiskárně. Spousta uživatelů ale bude chtít pravděpodobně jiné a další informace. V tomto směru je musím zklamat. Program sám to neumí. Ale je naštěstí vybaven možností exportu celého deníku právě do databázového souboru typu .DBF. A s tím si už můžete dělat co chcete - třídít, vybírat, tisknout - cokoli potřebujete. Samozřejmě ale již za použití databázového programu (FOX, DBASE). Ten, kdo nemá možnost s ním pracovat a přesto chce mít zachovány veškeré výhody má ještě další možnost. Pořídit si program, který to umí (LOGMASTER, WJ2O, LOGIC), vést deník v HYPERLOGU a čas od času z něj převádět data do jiného programu a tam provádět další statistiky a výběry včetně tisku - o tom ale více až v příštím čísle. Zájemci o program HYPERLOG si jej mohou objednat na mé adrese za cenu 1800,- Kč, demoverze oproti disketě a SASE. □

CONTACT LIST														
DATE	TIME	CALL	SNT	RCV	BND	FREQ	MOD	PWR	NAME	QTH	S R			
11/12/94	0615	Z1AJ	599	599	80	3.5010	CW	300	Uitek	ALBANIA	L N			
PREVIOUS CONTACTS														
10/07/94	0158	Z1AJ	599	599	80	3.5046	CW	300	Uitek	Tirana	Y N			
10/07/94	0310	Z1AJ	599	599	40	7.0129	CW	300		ALBANIA	Y N			
10/07/94	0341	Z1AJ	599	599	20	14.025	CW	300		ALBANIA	Y N			
09/07/94	1649	Z1AJ	599	599	15	21.026	CW	300	OK2PSZ	ALBANIA	Y N			
17/05/94	1701	Z1AJ	59	59	15	21.241	SSB	300		ALBANIA	Y Y			
LOCATION DATA														
SP	MILES	KM	LP	RSP	RLP	COUNTRY	ZN	BANDS WORKED/CONFIRMED						
157	608-	979	337	340	160	ALBANIA	15	SSB	W	C	C	C	W	W
								CW	C	C	C	W	C	W
HyperLog 2.23 Registered to OK2FD														
F1 - HELP AUTOPILOT OFF UTC COUNTRY CONTACTS OFF I.D. TIMER OFF														



DRUŽICE P3D

Doposud největší projekt radioamatérské družice s předstartovním označením P3D se blíží do závěrečné fáze. Jak jsme již informovali, start je plánován na duben 1996 při druhém zkušebním letu rakety ARIANE 5. Konečné letové provedení veškerého hardware družice musí být dokončeno do března příštího roku, aby byl dostatek času na montáž a předletové zkoušky.

Neméně důležitá je také příprava budoucích uživatelů, především z hlediska vybavení odpovídajícím zařízením. Těžiště provozu bude v mikrovlnných pásmech, pro která si stavíme zařízení většinou ještě sami (bohudík) a je proto nejvyšší čas shánět vhodné krystaly.

Náš přehled technického řešení družice P3D, který bude pokračovat i v dalších číslech AMA magazínu, zahájíme definitivním kmitočtovým plánem, který byl stanoven na konci listopadu 94 [1].

AMSAT P3D UPLINK BANDPLAN

UPLINK	Digital	Analog Passband	Center
15 m	none	22.210 - 21.250 MHz	21.230 MHz
2 m	145.800 - 145.840 MHz	145.840 - 145.990 MHz	145.915 MHz
70 cm	435.300 - 435.550 MHz	435.550 - 435.800 MHz	435.675 MHz
23 cm (1)	1269.000 - 1269.250 MHz	1269.250 - 1269.500 MHz	1269.375 MHz
23 cm (2)	1268.075 - 1268.325 MHz	1268.325 - 1268.575 MHz	1268.450 MHz
13 cm (1)	2400.100 - 2400.350 MHz	2400.350 - 2400.600 MHz	2400.475 MHz
13 cm (2)	2446.200 - 2446.450 MHz	2446.450 - 2446.700 MHz	2446.575 MHz
6 cm	5668.300 - 5668.550 MHz	5668.550 - 5668.800 MHz	5668.675 MHz
70 cm	435.850 - 436.150 MHz	435.425 - 435.675 MHz	435.550 MHz
13 cm	2400.650 - 2400.950 MHz	2400.225 - 2400.475 MHz	2400.350 MHz
3 cm	10451.450 - 10451.750 MHz	10451.025 - 10451.275 MHz	10451.150 MHz
1.5 cm	24048.450 - 24048.750 MHz	24048.025 - 24048.275 MHz	24048.150 MHz



Připomeňme, že pro pásma označená jako UPLINK (spoj nahoru) je třeba mít na Zemi vysílač a pro pásma DOWNLINK (spoj dolů) přijímač.

Poznámky :

- Přijímače invertují kmitočtové spektrum.
- Na výstupu přijímače je pásmo pro analogové signály +125 kHz až -125 kHz kolem středu 10.7 MHz.
- Na výstupu přijímače je pásmo pro digitální signály +125 kHz až +375 kHz vůči středu 10.7 MHz. dalších 150 kHz.

Ref. : [1] ON6UG, DB2OS; AMSAT P3D Bandplan, AMSAT, November 1994.

Na obrázku vlevo QSL potvrzující spojení OK2AQK - STS-59 v pásmu 144 MHz paket.

KEPLERIÁNSKÉ PRVKY

NAME	EPOCH	INCL	RAAN	ECCY	ARGP	MA	MM	DECY	REVN
AO-10	94321.03600	26.75	297.70	0.6024	228.05	62.21	2.05884	-2.1E-6	8593
AO-11	94323.50521	97.78	330.94	0.0013	128.97	231.26	14.69272	+1.3E-6	57311
RS-10/11	94322.19980	82.93	215.00	0.0011	324.88	35.16	13.72344	+2.6E-7	37103
AO-13	94324.64738	57.66	219.21	0.7246	355.25	0.70	2.09722	-1.1E-6	4929
FO-20	94325.86225	99.06	88.07	0.0541	342.51	15.80	12.83228	-1.3E-7	22435
AO-21	94326.64806	82.94	25.44	0.0036	4.70	355.44	13.74547	+9.4E-7	19135
RS-12/13	94324.87093	82.92	255.24	0.0031	34.53	325.79	13.74050	+3.3E-7	19016
ARSENE	94320.38234	2.16	91.76	0.2911	197.26	150.09	1.42203	-1.1E-6	336
AO-14	94325.18381	98.58	47.77	0.0012	88.80	271.46	14.29864	+2.7E-7	25202
AO-16	94325.23346	98.59	49.23	0.0012	89.33	270.93	14.29918	+2.6E-7	25204
DO-17	94325.24241	98.59	49.62	0.0012	88.50	271.76	14.30059	+3.4E-7	25206
WO-18	94325.22061	98.59	49.58	0.0013	88.58	271.69	14.30032	+1.8E-7	25206
LO-19	94325.18811	98.59	49.85	0.0013	88.58	271.69	14.30130	+3.7E-7	25207
AO-22	94325.22787	98.42	36.44	0.0008	175.22	184.90	14.36944	+3.1E-7	17563
KO-23	94325.06339	66.08	311.52	0.0015	249.90	110.04	12.86289	-3.7E-7	10696
AO-27	94325.71907	98.64	39.83	0.0009	105.34	254.88	14.27642	+5.0E-8	6016
IO-26	94325.75860	98.64	39.93	0.0010	106.59	253.64	14.27748	+5.0E-8	6017
KO-25	94325.73358	98.54	35.47	0.0012	74.75	285.51	14.28072	+1.5E-7	6018
POSAT	94325.25068	98.64	39.48	0.0011	95.64	264.60	14.28052	+3.8E-7	6011
MIR	94326.85598	51.65	112.09	0.0002	303.69	56.39	15.57980	+7.2E-5	50074
HUBBLE	94326.22903	28.47	300.72	0.0006	300.69	59.31	14.90735	+5.9E-6	5299
GRO	94323.87200	28.46	230.86	0.0003	173.73	186.33	15.41651	+3.0E-5	8098
UARS	94325.23246	56.99	249.77	0.0005	101.90	258.26	14.96275	+1.3E-6	17444

MAJÁKY:

	Beacon - 1	Beacon - 2
2 m	none	none
70 cm	435.400 MHz	435.800 MHz
13 cm	2400.200 MHz	2400.600 MHz
3 cm	10451.000 MHz	10451.400 MHz
1.5 cm	24048.000 MHz	24048.400 MHz

Poznámky :

- Beacon-1 je tzv. všeobecný maják (general beacon GB) a Beacon-2 inženýrský maják (engineering beacon EB).
- Oba majáky budou využívány pouze pro řídicí účely a mohou být modulovány 400 bit/s BPSK nebo jinými digitálními módy.
- Všechny digitální přenosy budou pracovat pod systémem RUDAK. V případě, že bude vypnut EB, bude možné rozšířit pásmo pro digitální přenos o dalších 150 kHz.

Tak jako již tradičně, tak i letos se při setkání radioamatérů v Holicích uskutečnilo zasedání členů DIG OK sekce a jejich příznivců. Na zasedání, v malém sále kulturního domu v Holicích, se sešlo 32 členů DIG OK sekce, 2 členové DIG ze SRN a 7 příznivců. Předseda ve svém úvodním projevu shrnul úspěchy a akce členů sekce v letošním roce a rozdělil přítomným došlé trofeje a diplomy.

Martin, OK1RR informoval přítomné o počtech dosud vydaných diplomů W-DIG-OK a o nejzávažnějších nedostatcích objevujících se v došlých žádostech. Nedostatky se zvláště projevují v žádostech z bývalých republik SSSR a kupodivu z Japonska. Květa, OK2YL poté přednesla zprávu o hospodaření sekce. I když by bylo o čem diskutovat, nikdo v diskusi nevystoupil a členové se v této době věnovali spíše vzájemným výměnám zkušeností a problematice provozu na pásmech.

Po ukončení zasedání proběhl na kmitočtu 145,550 MHz kroužek DIG stanic, který nabízel opět možnost ostatním radioamatérům s nimi navázat spojení. Kroužku se zúčastnilo 28 DIG OK stanic, 2 DIG stanice z DL a 7 dalších radioamatérů. Po skončení DIG kroužku Martin, OK1RR jednak vypsál několik diplomů žadatelům kteří navázali příslušná spojení, jednak zájemcům na počítači kopíroval speciální program pro vedení DIG kartotéky a komplet podmínek diplomů.

Vzhledem k tomu, že je toto poslední článek letošního roku, chtěl bych upozornit na to, že budeme pro zájemce opět zajišťovat členskou listinu DIG. Pokud máte o listinu zájem, sdělte OK1AR zda požadujete originál, či kopii a to nejpozději do 20. ledna 1995.

V závěru bych chtěl, jménem svým i vedení sekce, popřát všem radioamatérům, bez ohledu na věk, národnost, barvu pleti, či příslušnost k nějaké organizaci, úspěšný a bohatý rok 1995.

A nyní ještě výsledky letošních DIG závodů. Nejprve výsledky DIG Geburtstag contestu, který proběhl ve dnech 5. a 6. října letošního roku. Výsledky obsahují pouze pořadí OK stanic.

DIG GEBURTSTAGCONTEST 1994

Část CW:

QSO BODŮ DXCC DIG CELKEM						
1. OK1DRQ	73	559	16	54	39130	
2. OK1AR	67	535	12	52	34240	
3. OK1RR	57	462	9	45	24948	
4. OK1ARD	46	397	11	39	19850	
5. OK1MNV	48	381	9	38	17907	
6. OK1KZ	48	372	9	36	16740	
7. OK1FO	50	356	12	35	16732	
8. OK1MYA	39	345	7	34	14145	
9. OK1AXB	40	337	7	33	13480	
10. OK2BWZ	29	245	8	24	7840	
11. OK2BXR	31	247	7	24	7657	
12. OK1GR	25	213	5	21	5538	
13. OK1FKV	16	151	3	15	2718	

14. OK1AEH 12 111 4 11 1665

Část SSB:

1. OL5DIG	113	932	13	91	96928
2. OK1ARD	59	500	7	49	28000
3. OK1KZ	55	433	9	42	22083
4. OK1DLA	38	335	8	33	13735
5. OK1AYD	41	320	9	31	12800
6. OK1MNV	21	201	7	20	5427
7. OK1AOU	13	130	4	13	2210
8. OK1MYA	12	111	5	11	1176
9. OK1KI	9	90	4	9	1170
10. OK1DRQ	8	80	3	8	880

Výsledky DIG QSO PARTY 1994

Část KV SSB

1. IK6BOB	1343628	bodů
14. OL5DIG	448920	
26. OL5PLZ	295182	
44. OK1KZ	155655	
45. OK1PEG	153225	
51. OK1DOY	133604	
57. OK1AUJ	97900	
65. OK1AYD	82416	
77. OK1BLC	65648	
83. OK1BB	58548	
89. OK1PFJ	49280	
93. OK1DKR	45552	
100. OK1AXB	40572	
102. OK1SZ	36788	
108. OK1DMS	31500	
113. OK1AOU	28161	
126. OK1AR	19630	
127. OK2PJD	18375	
132. OK1DLA	14555	
145. OK1MNV	9612	
146. OK1FKV	8874	
148. OK1ANE	8610	
155. OK1FKV	6355	
156. OK1KMU	6204	

Část KV CW

1. UT2IA	901024	bodů
7. OL5DIG	571936	
15. OL5PLZ	448899	
26. OK1PEG	354734	
31. OK1AUJ	316096	
50. OK1BLC	177963	
57. OK1KZ	139776	
59. OK1OH	135840	
64. OK1DMS	122200	
76. OK1PED	80200	
77. OK1AOU	78500	
79. OK1MNV	75166	
80. OK1DKR	70959	
87. OK1CZ	60164	
88. OK1DL	58942	
94. OK1DWU	54560	
100. OK1HFP	42298	
102. OK2BYL	41112	
108. OK1IAL	37989	
113. OK1FRR	31930	
115. OK2PJD	28458	
118. OK1SZ	28014	
121. OK1DRU	25296	
129. OK1AR	17928	

Část 144 MHz mix

1. DL9NDA	3146554	bodů.
8. OK1AR	1072032	
9. OL5DIG	1072032	
11. OK1UYL	1039428	
12. OK1XFJ	954900	
15. OK1IAS	737877	
19. OK1FFV	590940	
28. OK1FNX	475902	
40. OK1XBF	125554	
41. OK1UGV	121022	
45. OK1DWU	70070	
48. OK1FDJ	55290	
50. OK1FR	47060	
59. OK1KZ	15060	
64. OK1FKV	11376	
65. OK1ALQ	8806	
66. OK1ICM	6391	
67. OK1DLA	2632	
68. OK1DRQ	2620	
69. OK1IBE	2510	
70. OK1HJZ	2405	
71. OK1XNF	2245	
73. OK5IPA	1104	

Část 144 MHz CW

1. DK5PD	252980	bodů
2. OK1AR	183000	
4. OK1FFV	102924	
12. OK1IAS	43872	
18. OK1FR	21800	
25. OK1FKV	4338	
27. OK1ICM	3932	
28. OK1FDJ	3632	
30. OK1KZ	1005	
32. OK1DLA	169	

Část 432 MHz mix

1. DL1KDA	192918	bodů
22. OK1UGV	680	

Diplom W 100 OM vydává SZR za spojení se 100 různými OM stanicemi, potvrzenými QSL lístky. Platí spojení navázaná od 1.1.1993 všemi módy provozu na všech pásmech (včetně WARC a VKV), ale neplatí spojení navázaná přes převaděče. Diplom se vydává zvlášť za každý druh provozu CW, FONE, RTTY a MIX a navíc za spojení na KV, VKV, Satelity, QRP anebo MIX. K diplomu se vydávají i doplňovací známky za 200 až 700 QSL lístků. Žádost je nutno doložit GCR (lístky se nemusí posílat, ale musí být zaslány na požádání vydavatele). Poplatek za vydání diplomu je pro OK stanice 100 SK (i ve slovenských známkách) nebo 100 Kč, poplatek za doplňovací známku je 30 SK (i ve slovenských známkách) nebo 30 Kč. Žádosti se zasílají na adresu: Milan Horváth OM3CDN, Lopenička 23, 83102 Bratislava, SR.





CQ Golden Anniversary Award je název výročního diplomu, který u příležitosti 50 let od svého vzniku vydává časopis CQ. Základní třída je za spojení s 50 různými radioamatéry během kalendářního roku 1995, přitom platí všechny druhy provozu včetně provozu přes převaděče. Na základní diplom bude celkem 13 nálepek:

1a. Repeater Endorsement - za spojení přes FM převaděče (musí být uvedena i data převaděčů - vstupní kmitočet, umístění ap.).

2a. Multi-Mode Endorsement - za spojení s 10 radioamatéry pěti různými módy (celkem 50 QSO), uznávají se CW, AM, SSB, FM, Paket, RTTY, AMTOR, Pactor, Clover, ATV, OSCAR (log podle módů!)

3a. Multi-Band Endorsement za spojení s 10 radioamatéry na pěti různých amatérských pásmech (log podle pásem!)

4a. 50 Prefixes Endorsement za spojení s 50 různými prefixy

5a. OSCAR Endorsement - za spojení s 10 radioamatéry v pěti zemích nebo USA státech, včetně provozu PR.

1b. 50 countries Endorsement za spojení s radioamatéry v 50 DXCC zemích (log abecedně dle zemí)

2b. 50 States Endorsement za spojení s radioamatéry v 50 státech USA.

3b. 50 US Counties Endorsement za spojení s 50 americkými okresy (counties).

4b. 50 Grid Squares Endorsement - za spojení na pásmech 50 MHz a vyšších s radioamatéry v 50 čtvercích (EM84, FM20, FN31 ap.).

5b. Digital DX/50 Endorsement za spojení s 50 radioamatéry alespoň v 10 zemích pomocí digitálních módů. Uznávají se i výměny zpráv prostřednictvím BBS.

1c. za získání nálepek 1a - 5a.

2c. za získání nálepek 1b - 5b.

3c. za získání nálepek 1a - 5b.

Všechny žádosti musí být zaslány na adresu Bruce Marshall, WA1G, CQ Golden Anniversary Awards Manager, 52 Cornell St., Roslindale, MA 02131-4524 USA do 31. 3. 1996. Diplomy se vydávají **zdarma**, a to i posluchačům za obdobných podmínek. Jedno spojení je možné započítat pro různé nálepky. Není třeba mít a posílat QSL, diplomy a nálepky se vydávají za podrobné údaje zpracované formou deníku s udáním data, času, pásma, druhu provozu, volačky ev. dalších informací.

Eitorfer Jubiläums Diplom se vydává u příležitosti 850 let od samostatnosti Eitorfu, za spojení s touto oblastí (DOK G54 a G25) během roku 1994 a 1995. Je třeba získat 10 bodů, každé spojení se hodnotí jedním bodem, spojení s klubovými stanicemi DLOEIT a DK0SG třemi body. 10 DM nebo 5 IRC zašlete spolu s výpisem z deníku na: Erwin Weber, DG5KBE, Siegtalstr. 37a, D-537834 Eitorf.

50 let republiky Island - tento diplom se vydává i posluchačům za spojení uskutečněná během roku 1994. Je třeba

navázat spojení se třemi stanicemi z Islandu, potvrzený seznam QSL a 5 \$ nebo 8 IRC je nutné zaslat na adresu: IRA Award Manager, Brynjólfur Jonsson, TF5BW, P.O.Box 121 IS 602 Akureyri, Island nejpozději do 30.6.1996.

OPOLE 40-50 - tento diplom je vydáván u příležitosti osvobození Opole z hitlerovského jařma a v roce 1995 bude oslava 50. výročí. Diplom je možné získat za spojení libovolným druhem provozu včetně PR a na všech pásmech v termínu 20.1. - 9.5. a to v roce 1994 a 1995. Pro naše stanice je podmínka získat 20 bodů za spojení se stanicemi opolského vojvodství dle tohoto hodnocení: klubové stanice z OP 2 b, individuální stn z OP 1 b, spojení ve výroční den osvobození se hodnotí dvojnásobně. Dále se hodnotí dvojnásobně spojení (poslechy) na VKV. Spojení s každou stanicí je možné započítat dvakrát - jednou kdykoliv v uvedeném termínu, podruhé ve výroční den osvobození příslušného místa. Pro naše stanice se diplom vydává zdarma. Výpis z deníku potvrzený dvěma dalšími radioamatéry se zasílá na adresu: Dariusz Bielinski, SP6HGA, ul. Krakowska 10/12, 48-100 Glubczyce, Polsko, vždy do 15. června.

Data osvobození jednotlivých míst:

20.1. Kluczbork 21.1. Strzelce polskie, Namyslow, 24.1. Opole, 31.1. Kedzierzyn, 5.2. Grodkow, 6.2. Brzeg, 18.3. Kozle, 19.3. Prudnik, Krapkowice, 24.3. Glubczyce, Nysa, 9.5. Glucholazy, Paczkow.

COP Award vydává se u příležitosti reaktive průmyslové oblasti „Sandoměřská země“. Mohou jej získat i posluchači. Je třeba předložit potvrzený seznam QSL za spojení (poslechy) od 1.1.1994 stanic z těchto míst: Chelm, Debica, Kielce, Lublin, Mielec, Nowy Sacz, Ostrowiec Swietokrzyski, Przemysl, Radom, Rzeszow, Sandomierz, Sanok, Stalowa Wola, Starachowice, Tarnow. Povinné je spojení se stanicí SP7ZDV. Spojení s klubovými stanicemi se hodnotí pěti body, spojení s individuálními stanicemi třemi body, se speciálními stanicemi deseti body. Na VKV je bodování dvojnásobné, ovšem povinností je mít spojení se všemi uvedenými místy. Celkem je třeba získat 150 bodů za spojení.

Worked New Hampshire Award - tento diplom bude vydán každému, kdo od 1.1.1983 naváže spojení se všemi okresy N.H., spojení musí být pouze s pevnými stanicemi. QSL a 2 \$ se zasílají na: NHRA WNH Award, c/o North Country ARC., 12 Cottage St., Lancaster, NH 03584 USA.

QRPP Low Power Award - tento diplom a současně členské číslo klubu platné doživotně se vydává k podpoře QRP provozu, k získání stačí navázat 10 spojení na libov. pásmech bez ohledu na druh

provozu, k žádosti ovšem musí být doplněno čestné prohlášení, že a) výkon vysílače žadatele nepřekročil při spojeních 1 W, b) vzdálenost mezi stanicemi byla větší jak 100 km, c) při spojeních nebylo použito žádného převaděče, satelitu, telefonní či jiné linky ap. Pasivní odrazy od hor, měsíce, budov a p. jsou přípustné.

Vydavatel zašle informace o nálepkách, které je možné získat - za řádově nižší výkon, při dosažení WAC, při spojení na solární energii ap. Poplatek 5 \$ spolu s uvedeným materiálem se zasílá na Low Power Award Manager, P.O.Box 460101, Aurora, CO 80046-0101, USA.

Worked all Islands Award - vydává se za spojení od 15.11.1945 navázaná s různými ostrovy - tyto ostrovy nemusí být samostatné DXCC země, ale jejich volačka musí mít samostatný prefix - např. SM1, VK7, ap. Vydává se v těchto kategoriích:

WAIA 1 - za 10 ostrovů z Asie

WAIA 2 - za 12 ostrovů z Evropy

WAIA 3 - za 14 ostrovů z Afriky

WAIA 4 - za 22 ostrovů ze Severní Ameriky

WAIA 5 - za 7 ostrovů Jižní Ameriky

WAIA 7 - za 100 ostrovů ze všech kontinentů.

Při žádosti o kterýkoliv diplom získáte základní diplom s příslušnou nálepkou, diplom WAIA 7 je zlatá nálepka. S každou žádostí je třeba zaslat potvrzený seznam QSL a 5 IRC na adresu: JA1BN, Akira Tani, D541, Mukohara Jutaku, Mutohara, Itabashi, Tokyo, Japan, Asia.

Worked all Queensland - za spojení s 15 městy ze 22 dále vyjmenovaných: Brisbane, Dalby, Gympie, Mackay, Rockhampton, Thuringowa, Rundaberg, Gladstone, Hervey Bay, Maryborough, Roma, Warwick, Cairns, Gold Coast, Ipswich, Mount Isa, Toowoomba, Charters Towers, Goondiwindi, Logan, Redcliffe, Townsville. Platí spojení od 1.1.19976, potvrzený seznam QSL a 8 IRC na WIA (Q) Awards Manager, GPO Box 638, Brisbane, QLD 4001 Australia. Mimo tohoto diplomu se vydává další za spojení se správními obvody Queenslandu, vyžadující podrobnou mapu území.

The Cagou Award vydává se výhradně DX stanicím, za spojení se šesti FK stanicemi po 1.1.1972. Vydává se i posluchačům. Potvrzený seznam QSL a 12 IRC se zasílá na: ARANC Award Manager, P.O.Box 3956, Noumea, New Caledonia.

Birds of Paradise Award za spojení se stanicemi P29 po 16.9.1975. Evropské stanice musí navázat alespoň 5 spojení a stanice musí být alespoň ze tří provincií. Potvrzený seznam QSL a 10 IRC na: Awards Committee, P.O.Box 204, Port Moresby, Papua-New Guinea.

Názvy provincií: Capital Dist., East Sepik, Milne Bay, Southern Highlands, Central, Enga, Morobe, West New Britain, Chimbu, Gulf, New Ireland, Western, East New Britain, Madang, Northern, Western Highlands, Eastern Highlands, Manus, North Solomons, West Sepik.

Pearl of the Orient Seas DX Award se vydává za spojení se 12 členy Philippine Amateur Radio League od 1.1.1980. Potvrzený seznam QSL a 2 \$ na: PARLINC Awards Chairman, P.O.Box SM 159, Metro

Manila 2806, Republic of the Philippines. Členy organizace jsou (1993): **DU1AA**, AC, AE, AL, BOS, BQ, DBT, DMD, EH, FLA, FN, GE, GI, GN, HR, JB, JMG, JVL, JY, LEO, LM, MEL, MR, NGL, ARL, NZ, PIT, PJS, POL, POP, RFA, RGM, RLA, ROD, RZ, SG, TAM, TH, TT, TYY, XKE, **DV1FZ**, JMJ, TR, YO, ZI, **DW1GT**, **DU3MF**, **DU6FJ**, RH, **DH8AC**, JC, JJ, **DU9AD**, G4AGM/DU1, JH3OII.

Tahiti Award můžete získat za spojení se šesti FO stanicemi, vydává se i posluchačům. Potvrzený seznam QSL a 15 IRC na: Awards Manager, Radio Club de Tahiti, P.O.Box 426, Papeete, Tahiti, French Polynesia, Oceania.

WARC 500 Award je název nového, velmi atraktivního diplomu (i cenou), k povzbuzení aktivity v nových „WARC“ pásmech 10, 18 a 24 MHz. Základní diplom bude vydán za dosažení 500 bodů, spojení s každou zemí na každém WARC pásmu se hodnotí jedním bodem, nálepky jsou za každých dalších 100 bodů. Spojení mohou být CW i FONE. Poplatek za vydání 50 \$ nebo 100 IRC (!), podrobné informace obdrží zájemci u vydavatele za 2 \$ nebo 4 IRC včetně seznamu platných zemí a fotografie diplomu (jedná se o reprezentativní gravírovanou plaketu na dřevěném podkladě). Adresa vydavatele: James E. Mackey, K3FN, P.O.Box 270569, West Hartford, CT 06127-0569 USA.

Caribbean Community & Common Market - tento diplom se vydává za spojení od 1.1.1994 se členskými zeměmi, které jsou: Antigua - V2, Belize - V3, Guyana - 8R, St. Kitts/Nevis - V4, St. Vincent & Grenadines - J8, Trinidad & Tobago - 9Y, Bahamas - C6, Dominica - J7, Jamaica - 6Y, Barbados - 8P, Grenada - J3, Monserrat - VP2M. Výpis z deníku potvrzený dalším radioamatérem, ze kterého je zřejmé datum, čas, volačka stanice, druh provozu a pásmo, odeslaný i přijatý report se zasílá spolu s 5 \$ na adresu: Vincent Bacchus, KA2CPA, 130-72 227 Street, Laurelton, N.Y. 11413 USA.

Dále uvedené diplomy vydává Radio Club of Peru i posluchačům, poplatek za vydání je 10 IRC, potvrzený seznam QSL se zasílá na adresu: Awards Manager, Radio Club of Peru, Box 358, Lima 100, Peru.

Certificado Confraternidad America (CCOA) vydává se za spojení s 200 OA stanicemi a 20 americkými republikami a Kanadou od 26.5.1958. Diplom se vydává za spojení CW, SSB nebo MIX, při žádosti o MIX musí být 30% spojení telegrafických.

Diploma Republicas Bolivarianas (DRB) za spojení během jednoho kalendářního roku se dvěma stanicemi v CP, HC, HK, HP, OA a YV na dvou různých pásmech. Jedno spojení s každou zemí musí být v datech jak uvedeno dále: YV 5.-6. 7., HK 20.-21.7., OA 28.-29.7., CP 6.-7.8., HC 10.-11.8., HP 3.-4.11. Vydává se jen za CW nebo jen za SSB provoz.

All Zones of OA (AZOA) za spojení s každou číselnou oblastí Peru OA1 až OA9 od 1.8.1986. DX stanice mohou nahradit chybějící oblast spojením s OA4O, oficiální stanicí RCP. Nálepky za jednotlivá pásma, nevydává se za smíšená spojení.

Peru Sea Coast Award (Mar Peruano) vydává se za spojení s 11 peruánskými provinciemi které sousedí s Pacifickým Océánem a s jednou maritime mobile stanicí, plující v peruánských vodách Provincie:

Tumbes OA1 Constit del Callao OA4

Piura OA1 Ica OA5

Lambayeque OA1 Arequipa OA6

La Libertad OA2 Moquegua OA6

Ancash OA3 Tacna OA6

Lima OA4

Radio Club Peruano Award (RCPA) vydává se za spojení s 25 OA stanicemi od 1.1.1958. Spojení s jednou stanicí na různých pásmech se hodnotí jako spojení s různými stanicemi.

4 OA 4 - tento diplom bude vydán stanicí, která prokáže spojení se čtyřmi OA4 stanicemi na čtyřech pásmech (celkem 16 QSL). Je možné použít libovolné kombinace pásem a módů.

100 OA Award - za spojení se 100 OA stanicemi od 1.8.1986.

Platí i spojení s jednou stanicí na různých pásmech a hodnotí se jako spojení s různými stanicemi.

Uruguayský radioklub vydává tři diplomy těm radioamatérům, kteří jsou členy organizací sdružených v IARU, na základě seznamu potvrzeného diplomovým manažerem národního radioklubu, poplatek za vydání každého diplomu je 5 \$ nebo 10 IRC a žádosti se zasílají na: Radio Club Uruguayo, Casilla de Correos 37, 11000 Montevideo, R.O. del Uruguay.

Comunicados 19 Departamentos (C19D) za spojení s 19 uruguayskými departementy. Na požádání bude diplom vydán za provoz na jednom pásmu, nebo jedním druhem provozu. Platí spojení od července 1945.

All CX za spojení s jednou CX stanicí v každém číselném distriktu CX1 - CX9 od 23.8.1983.

33 Orientales Award za spojení s 33 různými uruguayskými stanicemi, bez omezení pásem a druhu provozu, od 1.1.1953. Na požádání budou vydány diplomy za jeden druh provozu nebo za spojení na jednom pásmu.

Worked all Nordic Countries Award - pro tento diplom platí spojení se severskými zeměmi: JW (Špicberky), JX (Jan Mayen), LA, OH, OH0 (Aalandské ostrovy), OJ0 (Market Reef), OX, OY, OZ, SM a TF. V každém případě je spojení s jednou stanicí TF nezbytné. Diplom se vydává ve třech třídách: za spojení se všemi 11 zeměmi, za spojení s osmi zeměmi, ale spoň dvě z nich musí být ze zony 40, za spojení s pěti zeměmi mezi kterými je i TF. Potvrzený seznam QSL a 8 IRC nebo 5 \$ na adresu IRA Award Manager, Brynjólfur Jonsson, TF5BW, P.O.Box 121 IS 602 Akureyri, Island.

DIPLOMY VYDÁVANÉ CLC

CLC vydává své diplomy od roku 1990. Výbor CLC je posoudil, přehodnotil, upravil jejich podmínky a tímto je předkládá ke zveřejnění. Tyto upravené podmínky platí od 1.7.1994.

Všechny následující diplomy se vydávají pro posluchače i pro radioamatéry-vysílače za těchto podmínek:

Pro diplomy platí poslechy (spojení) od 1.8.1990, všemi druhy provozu.

Cena každého diplomu je pro členy CLC a všechny OK/OM posluchače 20Kč, pro OK/OM radioamatéry 50 Kč, pro ostatní 5 USD. Pokud OK/OM radioamatér požádá o dva různé diplomy či různé třídy téhož diplomu CLC současně zaplatí 70 Kč, za každý další požádaný současně 20 Kč.

Žádost o diplom s poplatkem, čestným prohlášením a výpisem z deníku (přehledem QSL lístků) s uvedením volací značky protistanice, data, času, pásma a druhu provozu (QSL lístky je nutno na požádání diplomového manažera předložit ke kontrole) se zasílá na adresu diplomového manažera CLC, kterým je nyní: Josef MAREŠ, OK1FED, Příškova 1961, 155 00 Praha 5.

MEMBER CLC AWARD

Diplom se vydává za poslechy (spojení) s klubovou stanicí CLC OK5SWL a za poslechy (spojení) stanic amatérů, členů CLC. Platí poslechy (spojení) se členy CLC a po ukončení členství v něm. Žadatel nemusí mít QSL lístky od protistanic.

Podmínkou získání diplomu je poslech (spojení) stanice OK5SWL a získání potřebného počtu bodů ke splnění dané třídy diplomu:

za poslech (spojení) OK5SWL na každém pásmu3 body

za poslech (spojení) stanice člena CLC na každém pásmu.....1 bod

Diplom se vydává ve třech třídách:

3.třída : KV - 20 bodů, VKV - 10 bodů

2.třída : KV - 40 bodů, VKV - 20 bodů

1.třída : KV - 60 bodů, VKV - 30 bodů

Do diplomu platí poslechy (spojení) přes pozemní převaděče. Radioamatéři-vysílači si mohou započítávat body i za QSL od posluchačů-členů CLC.

PO STOPÁCH VÁLKY

Diplom se vydává za potvrzené poslechy (spojení) stanic zemí DXCC, na jejichž území se vedly vojenské operace 2.světové války a jejichž příslušníci bojovali na frontách 2.světové války.

Diplom se vydává ve čtyřech třídách:

3.třída : 25 zemí ze seznamu „A“ a 10 zemí ze seznamu „B“.

2.třída : 50 zemí ze seznamu „A“ a 20 zemí ze seznamu „B“.

1.třída : 75 zemí ze seznamu „A“ a 30 zemí ze seznamu „B“.

Excelent: všechny země uvedené v seznámeních „A“ a „B“.

Pro diplom platí potvrzené poslechy (spojení) na všech KV pásmech. Žadatel musí mít QSL lístky od protistanic. Radioamatéři vysílači mohou použít QSL od posluchačů.

Seznam „A“ :země, na jejichž území se vedly vojenské operace 2.světové války:

BV, BY, CN, D4, DL, DU, EM, EP, ER, ES, ET, EU, F, K, FO, FW, G, GD, GI, GJ, GM, GU, GW, H4, HA, HL, HS, I, J2, JA, JY, KC6, KG4, KH2, KH4, KH5, KH6, KH8, KH0, LA, LX, LY, LZ, OD, OE, OH, OH0, OJ0, OK, OM, ON, OZ, P2, PA, S5, SP, SU, SV, SV9, T2, T30, T31, T32, T5, T9,

UA1(eu), UA2, UA9(as), V6, V7, VR2, XU, XV, XZ, YB, YK, YL, YO, YU, ZA, ZS, Z3, 3B6, 3D2, 3D2X, 3V, 4N5, 4X, 5A, 5W, 7X, 9A, 9H, 9M2, 9M6, 9V (celkem 96).

Seznam „B“: ostatní země, jejichž příslušníci bojovali na frontách 2.světové války:

AP, CE, CM, CP, CX, EK, EL, EX, EY, EZ, HC, HH, HI, HK, HP, HR, HZ, JT, LU, OA, PY, T7, TA, TG, TI, UJ, UN, VE, VK, VU, W, XE, XW, YI, YN, YS, YV, ZL, ZP, 3W, 4J, 4L, 4S, (celkem 43).

KV ACTIVITY AWARD

Diplom se vydává za poslechy (spojení) v průběhu jediného kalendářního roku (1.ledna - 31.prosince) na všech KV pásmech, včetně WARC. Žadatel nemusí mít QSL lístky od protistanic. Každá země DXCC na každém z devíti KV pásem se hodnotí jedním bodem jedenkrát za rok. O diplom lze žádat každý rok (žádost musí být odeslána do konce března následujícího roku) ve třech třídách :

3.třída - 100 bodů

2.třída - 200 bodů

1.třída - 500 bodů

KV GOLD AWARD

Diplom se vydává za potvrzené poslechy (spojení) na všech KV pásmech, včetně WARC. Žadatel musí mít QSL od protistanic. Každá země DXCC na každém z devíti KV pásem se hodnotí jedním bodem.

Diplom se vydává ve třech třídách :

3.třída - 100 bodů

2.třída - 200 bodů

1.třída - 500 bodů

VKV ACTIVITY AWARD

Diplom se vydává za poslechy (spojení) v průběhu jediného kalendářního roku (1.ledna - 31.prosince) na VKV pásmech. Žadatel nemusí mít QSL od protistanic.

Neplatí spojení přes pozemní převaděče, ale platí spojení přes kosmické převaděče.

Je třeba odposlechnout (navázat spojení) se stanicemi pracujícími z různých malých čtverečků (např.JO70AD) podle žádané třídy. Každý poslech (spojení) se hodnotí na pásmu 144 MHz jedním bodem, na pásmu 432 MHz třemi body, na pásmu 1296 MHz pěti body a na každém vyšším pásmu deseti body.

O diplom lze žádat každý rok (žádost musí být odeslána do konce března následujícího roku) ve čtyřech třídách :

3.třída - 100 bodů

2.třída - 200 bodů

1.třída - 500 bodů

Excellent - 500 bodů na jednom pásmu

VKV GOLD AWARD

Diplom se vydává za poslechy (spojení) se stanicemi pracujícími z různých malých čtverečků (např.JO70AD) podle žádané třídy. Každý poslech (spojení) se hodnotí na pásmu 144 MHz jedním bodem, na pásmu 432 MHz třemi body, na pásmu 1296 MHz pěti body a na každém vyšším pásmu deseti body. Neplatí spojení přes pozemní převaděče, ale platí spojení přes kosmické převaděče (žadatel musí mít QSL lístky od protistanic).

Diplom se vydává ve čtyřech třídách :

3.třída - 100 bodů

2.třída - 200 bodů

1.třída - 500 bodů

Excelent - 500 bodů na jednom pásmu.

OK1FED

1815 JAN PERNER 1845 - 150. VÝROČÍ UVEDENÍ DO PROVOZU PRVNÍ PARNÍ ŽELEZNICE V ČECHÁCH Z OLOMOUCE DO PRAHY

Klub přátel telegrafie - OK TFC vyhlašuje soutěž na počest významného 150. výročí slavnostního uvedení do provozu první parní železnice v Čechách z Olomouce do Prahy. Rovněž na rok 1995 připadá 180. výročí narození stavitele této železniční trati - inženýra JANA PERNERA. Na této trati dne 20. srpna 1845 přijel vrchní inženýr Jan Perner na lokomotivě „ČECHY“ jako předvoj slavnostního vlaku do Prahy. Byl to neobyčejně nadaný, pilný a všestranný vlastenec, jak po technické, politické nebo kulturní stránce. Rovněž svou aktivitou přispěl k povzbuzení průmyslu v Čechách a na Moravě, ovládanému do té doby šlechtou a německým kapitálem. Postavu tohoto odvážného člověka, rodáka z Bratčic u Čáslavi, který zemřel tragicky ve třiceti letech na následky úrazu, který utrpěl na této trati 10. září 1845, si připomínáme tedy i 150. výročí jeho tragického úmrtí. S jeho jménem zůstane navždy spojena stavba dráhy, ale i průkopnická snaha o založení průmyslového školství a vydávání českých časopisů a knih.

Všeobecné podmínky pro získání diplomu: Soutěž je určena pro amatéry z OK/OM (i SWL). Pokud chce plnit jeho podmínky stanice mimo OK/OM, nejsou zde žádné úlevy. Originální podmínky jsou vydány pouze v českém jazyce. Platí všechna QSO navázaná v průběhu roku 1995, na libovolných pásmech KV včetně WARC, všemi druhy provozu. Soutěžící stanice mohou během roku libovolně měnit svoje QTH. Pokud žadatel splní podmínky diplomu pouze provozem CW nebo pouze s QRP zařízením a uvede to v čestném prohlášení bude vydán diplom s tímto označením. ** Telegrafní QSO lze navazovat jenom v segmentech pásem určených pouze pro CW provoz !! **

Na VKV platí spojení na všech pásmech, neplatí spojení přes převaděče.

POZOR: V den výročí - 20.8.1995 mají všechna QSO dvojnásobnou hodnotu.

Možné změny nebo nejasnosti řeší vydavatel, jeho rozhodnutí je konečné.

Na pásmech KV je nutno splnit tyto 3 podmínky:

1. žadatel o diplom musí navázat 50 QSO se stanicemi na území ČR, a to v místech (vesnicích a městech), která leží na železničních tratích ČD, a mají alespoň zastávku, vyznačenou v jízdním řádu ČD. Praha platí pro tento bod jako jedno místo. S každou stanicí platí jedno QSO z každého místa.

2. z tohoto počtu (50) QSO musí být alespoň 10 QSO přímo s místy na trati OLOMOUC - PRAHA , tj. místa Olomouc, Štěpánov, Střeň, Červenka, Moravičany, Mohelnice, Lukavice na Moravě, Zábřeh na Moravě, Lupěné, Hoštejn, Tatenice,

Krasíkov, Žichlínek, Rudoltice v Čechách, Třebovice v Čechách, Česká Třebová, Dlouhá Třebová, Ústí nad Orlicí, Bezpráví, Brandýs nad Orlicí, Choceň, Sruby, Dobříkov u Chocně, Zámorsk Sedlístka, Uhersko, Moravany, Kostěnice, Černá za Bory, Pardubice, Svítkov, Opočinec, Valy u Přelouče, Přelouč, Lhota pod Přeloučí, Řečany nad Labem, Chvalovice, Kojice, Týnce nad Labem, Záboří nad Labem, Starý Kolín, Kolín, Nová Ves u Kolína, Velim, Cerhenice, Pečky, Tatce, Poříčany, Klučov, Český Brod, Rostoklaty, Tuklaty, Úvaly.

Pro plnění této podmínky se počítá OLOMOUC za jedno místo, z PRAHY pak platí pouze obvody P1,P3,P8 a P9. Spojení s Prahou nebo Olomoucí je podmínkou.

3. Za spojení s členy Klubu přátel telegrafie OK TFC je nutno získat alespoň 15 bodů za pouze 2x CW spojení podle tohoto klíče: 3a - QSO s členem TFC který je zároveň členem FIRAC je 10 bodů.

příklad: OK2PFN - Kroměříž 10b

3b - QSO s členem TFC z míst na trase (dle bodu 2) je 5 bodů.

příklad: OK1MHI - Pardubice-5b

OK1DVX - Praha 3-5b

3c - QSO s členem TFC z míst na tratích ČD jsou 2 body.

příklad: OK1HCG - Praha 6-2b

OK1DXL - Bechyně -2b

3d - QSO s členem TFC mimo tratě ČD nebo mimo území ČR je za 1 bod.

příklad: DJ5QK - NSR -1b

OM1AA - SR -1b

Pro splnění 3a-3b-3c-3d bodu mohou být uvedena i QSO, použitá pro splnění podmínky 1 a 2.

** Seznam členů TFC k 1.11.1994: **

OK1DCE, OK1HCG, OK1RV, OK2PJD, OK1DVU, OK1DVX, OK1MHI, OK1JST, OK2BXR, OK1FWA, OK1DCF, OK1DXL, OK1DRU, OK1AEH, OK1DAV, OM3CAB, OM8ON, OK2BPG, OK2BWJ, OK1AL, OK1RR, OK1DRQ, OK1FR, DJ5QK, OK1DFT, OK1AU, OK2PO, OK1OH, OK1FED, OK1FO, OK1FGS, OK1KZ, OK2YL, OK2PFN, OM1AA, OE1NBW, OK1BA, OK1JKR, OK1FAU, DK4SY, OK1FWP, OK2ON, OK1HCH, OK1MNI, I2EAY, ** celkem 45 **

Na pásmech VKV je nutno splnit tyto 2 podmínky:

1. žadatel o diplom musí navázat 25 QSO, za podmínek stejných jako u bodu 1. KV podmínek.

2. z tohoto počtu 25 QSO musí být 0 QSO s místy podle seznamu jako u bodu 2. KV podmínek.

Nejpozději do 1.3.1996 je nutno zaslat soupis spojení s uvedením dat (datum, čas, pásmo, druh provozu, QTH vlastní a protistanice, body za QSO se členy TFC), čitelně, v pořadí podle data spojení, spolu s čestným prohlášením o pravdivosti údajů na adresu diplomového manažera OK1DCE.

Poplatky: Cena pro OK-OM je 50 Kč. Na úhradu N E L Z E posílat poštovní známky !! Cena pro EU/DX stn.: 5 USD. Cena pro členy TFC je 20 Kč (2 USD).



KALENDÁŘ ZÁVODŮ

LEDEN

1. AGCW	144	1600-1900
1. AGCW	432	1900-2100
3. Nordic Activity	144	1800-2200
8. Contest Romagna (ARI)	144	0600-1300
10. Nordic Activity	432	1800-2200
15. Provozní VKV aktiv	144	0800-1100
15. OE Activity Contest	432	0800-1300
17. Nordic Activity	1.3	1800-2200
24. Nordic Activity	50	1800-2200

ÚNOR

4. DARC UKW BBT	1.3	0900-1100
4. DARC UKW BBT	2.3-5.7	1100-1300
4. Contest Romagna	432	1500-1300
5. DARC UKW + BBT	432	0900-1100
5. DARC UKW + BBT	144	1100-1300
7. Nordic Activity	144	1800-2200
14. Nordic Activity	432	1800-2200
19. Provozní VKV aktiv	144-výše	0800-1100
19. OE Activity Contest	432-výše	0800-1300
21. Nordic Activity	1.3-výše	1000-2200
26. BBT	10-76	0900-1300
28. Nordic Activity	50	1000-2200

BŘEZEN

4.-5. 1.subregionál	144-76	1400-1400
podmínky viz AMA		
1/94- deníky na OK1AGE		
7. Nordic Activity	144	1800-2200

OK1KIR/p v IARU Region 1 VHF/UHF - Microwave Contestu 1993 obsadila druhé místo v celkovém hodnocení Overall Multi ops součtem bodů ze všech pásem. Kategorie Overall, Multi operators:

1. G4JAR/p 618 621 bodů
2. OK1KIR/p 464 547 bodů
3. PE0MAR/p 370 158 bodů

hodnoceno 171 stanic

Kategorie Overall, Single operator:

1. PE0EZ 482 820 bodů
2. DJ1KP 259 614 bodů
3. DK2DB 250 914 bodů

Hodnoceno 394 stanic

IARU Region 1. UHF/Microwave Contest 1994:

Závod se konal za špatného počasí. Škoda, že velmi dobré podmínky šíření z pátku nevydržely do závodu. Ale i tak na základě dosažených výsledků máme naději na dobrá umístění, začínaje pásmem 432 MHz, dále 1 296 MHz v obou kategoriích, také v pásmu 5760 MHz a snad i v pásmu 10 GHz. Dobře si vedla OK5VHF ze Sněžky na 2320 MHz a také na 24 GHz. Ale i další stanice překvapily. Posuďte sami. Nejdříve pásmo 432 MHz.

OK1KNF/p JN69JJ QTH Čerchov 1042 m n. m.: Mirek OK1UGV popsal pár zkušeností, zazitků a výsledků ze Šumavy. Jako vyznání obliby pásmo 432 MHz píše: Pásmo, kde není žádné rušení, je daleko choulostivější

na směřování antény a pro dobré výsledky vyžaduje větší nadmořskou výšku. Ráno před závodem přišlo. Před polednem však vyšlo sluníčko. Naložili jsme zařízení a vyrazili s OK1UBR na kopec. Tam nás čekal OK1FFV. Půl hodiny před začátkem závodu jsme byli QRV. V sobotu odpoledne polojasno, silný západní vítr. Podmínky zlepšené. Nejzajímavější spojení ON7WR/p JO20 616 km, OS6ZT JO10 667 km, PA0PLY JO22 633 km, PA3FBC JO21 674 km, F5LJA JO10 727 km. ODX YU1EV KNO4 777 km. V neděli ráno přechod fronty a zhoršení podmínek hlavně na J a JV. List zemí: OK-43x, DL-146x, SP-8x, 9A-2x, S5-5x, YU-1x, HA-6x, OM-8x, OE-14x, PA-4x, HB9-6x, F-3x. Konečný výsledek 250 spojení a 69 311 bodů. Průměr 277 km/QSO. RIG: TR-851E+PA 90W, ANT 23 el. DJ9BV.

OK1KJB/p JN79IO QTH Mezivrata 715 m n. m. Pásmo 432 MHz a 1 296 MHz. Honza OK1MAC píše: Podmínky průměrné. Bezvadný signál od F/OK2KKW/p. Kluci z Francie udělali pěkný výsledek. Ve 12.26 UTC jsme obdrželi 59 414 JN38OJ. Poslední dvě hodiny závodu "hráli" jak se patří. Bohužel naše stanice o spojení moc zájem neměly... Náš ODX YU1BFG přišel ve 21.55 UTC QRB 742 km. Radost máme také z pěkných spojení s OZ9EDR/p, OZ9ZI, OZ6OL a IK4DCX. Celkový výsledek 189 spojení a 51 875 bodů. RIG: Transvertor + PA 200 W, ANT K1FC. Na 23 cm to bylo slabší. Přesto se podařilo 40 QSO a 8 445 bodů. ODX S57QM QRB 396 km. RIG: Transvertor + PA 50 W. ANT. 4x G4JVL.

OK2KDS/p JO80KE QTH Kralický Sněžník 1 423 m n. m. Pásmo 432 MHz. Pro pěkný výsledek pracoval i kopec odměnil se za námahu. Vašek OK2VWB píše: Dalo to fušku dostat materiál ve dvou lidech od vlaku přes 11 km do výšky 1 423 m. Krosny po 30 kg. To si většina lidí nedovede představit a pochopit. Hi. Udělali jsme 175 spojení, průměr 314 km/QSO při výkonu 25 W. TX TR 851, ANT 21 el. F9FT. Od OZ po I, od PA po HA, YU. 54 LOC a 54 950 bodů. Pracovali OK2HIJ a OK2VWB.

OK1DFC/p JO60RN Lesenská pláň píše: Pásmo 432 MHz a 1 296 MHz. Před závodem velmi dobré podmínky, do závodu bohužel nevydržely. V závodě podmínky normální. Pro nedostatek času posílám kopii soutěžního deníku z pásmo 1 296 MHz. Takže nahlédneme do soutěžního deníku Zdeňka OK1DFC. V prvních třech hodinách spojení s OK a DL stanicemi na vzdálenost do 360 km. S přibývajícím večerem přicházejí spojení s OM3, SP9, HG a S53 na vzdálenost přes 400 km. V 17.56 následuje spojení s PA0EZ QRB 601 km a následuje mnoho spojení s DL stanicemi na vzdálenost až 524 km do LOC JO31, 40, 42 a 43, JN39. Ráno opět stanice DL QRB až 418 km. ODX přichází v 08.59

UTC s 9A3GZ JN95AD QRB 692 km. Následují spojení s HG a OK2. Od 10.00 UTC opět spojení s DL stanicemi QRB až 502 km. Zdeněk navázal 110 spojení s výsledkem 28 299 bodů. Loni na první místo v Evropě v pásmu 1296 MHz Single stačilo G3XDY 15439 bodů za 63 spojení. S téměř dvojnásobným výsledkem má Zdeněk naději na první místo v OK a držím palce. RIG: TS790E+PA 2x 2C39A 150 W. Preamp. MGF 1 302, ANT 4x SBF-JI.

OK1KQW/p JO80EH QTH Velká Deštná pásmo 432 MHz, 1 296 MHz a 2 320 MHz. Miloš OK1UOW píše: Závod probíhal za mírně zlepšených podmínek šíření a to hlavně ve směru na severozápad. Na 432 MHz jsme díky malému výkonu moc nepracovali a používali jsme jej zejména na skedy na vyšší pásma. Přesto bylo navázáno 115 platných spojení. ODX byl jako již tradičně IK4DCX 757 km a celkem to dalo 29 932 bodů. Na 1 296 MHz navázáno 48 spojení a 10024 bodů. ODX byl DC6NY JN59 QRB 414 km. Opět se ukázalo, že ant 4x SBF od OK2JI chodí. RIG: 10 W, ANT 4x SBF 2Jl+15m Aircom. 2320 MHz pásmo nám přineslo nejvíce radosti. Byl to náš dosud nejlepší výsledek na tomto pásmu. Celkem dosaženo 13 QSO z toho 3x DL, 2x OE, ostatní OK. ODX DK0NA JO50TI na vzdálenost 337 km. Celkem 2 543 bodů. RIG: TX 1W ANT 25 el. Loop Yagi. Pracovali Olda OK1UGP a Miloš OK1UOW.

OK10EA JO80FG QTH Koruna pásmo 70 a 23 cm. Den před závodem, pěkné podmínky, jako letos před PD. V sobotu těsně před závodem samozřejmě po podmínkách a v majákovém pásmu opět prázdné. 432 MHz pásmo mělo u nás solidní začátek. Za první hodinu 41 spojení. Okolo 22.00 UTC začal chodit severozápad, JO 33, 42 a 43. V 02.25 OZ9EDR/p z JO64 říkal, že z OZ má v logu teprve 7 stanic a jen 2 SM. On sám šel na Koruně 59 + 10 dB. Noc jako vždy slabší, ráno jsme si spravili náladu na YO5TE/p z KN16AX a nový QRA na 70 cm. Asi hodinu před koncem závodu solidní signál a pěkné QSO s F/OK2KKW/p a IW4AOT/4. V závodě 7 QSO přes 700 km a 38 QSO P5ES 500 km. Celkem 16 zemí a 57 LOC. Konečný výsledek 224 QSO a 70 725 bodů. Průměr 316 km/QSO a 7 0725 bodů. Průměr 316 km/QSO. ODX ON7WR/p 855 km JO2OEP. 1296 MHz zařízení nepracovalo tak jak by mělo a tedy jen 37 QSO. ODX S5I ZO QRB 394 km a celkově 6420 bodů.

OK2JI/p JO80NB QTH Dlouhé stráně, pásmo 70 a 23 cm. Jarda píše: Výsledky závodu byly poznamenány deformací antenního systému při silném poryvu větru, kdy již postavený stožár s K1FO a 4x SBF se poroučel k zemi. Vítr se utišil, ale celý závod jsem absolvoval v mracích při viditelnosti 20 metrů, což se rovněž negativně projevilo na výsledku. Závodu se ze Šumperského okresního radioklubu samostatně 4 stanice. Na 70 cm a 23 cm OK2JI a OK2TT, na 70 cm OK2PHM a OK2PWY, kteří se rovněž chystají na 23 cm. Na 70 cm jsem navázal 147 spojení a 39 141 bodů. 43 LOC, průměr 270 km na spojení. ODX 756 km. RIG: TRX8 HM 20 W, ANT 1x K1FO. Na 23 cm 41 QSO a 7

742 bodů. ODX 428 km, 16 LOC, průměr 188 km na spojení. RIG: TRX8 HM 8 W, ANT 4x SBF.



OL7Q/p JN99FN QTH Lysá hora (OK2KQQ) Boris píše: Na kopec jsme přijeli v pátek a začali jsme s instalací antény o průměru 2.5 m pro pásmo 23 a 13 cm. Byli jsme QRV od 70 cm po 3 cm. V závodě šla práce od ruky zejména na 70 cm v noci, směrem na DL. Celkem jsme na 432 MHz navázali 143 spojení. ODX DL0HU/p QRB 829 km. List zemí: DL-38x, OE-19x, HG-19x, S5-9x, 9A+-9x, I-2x. Na 23 cm jsme navázali 53 spojení. ODX DK0NA QRB 496 km. List zemí: OE-7x, HG-6x, S5-5x, DL-3x, 9A2-1x. Na 13 cm pracováno s deseti stanicemi, zvláště potěšil OE5VRL/5 a po delší době jsme pracovali s OK1KIR/p na vzdálenost 404 km. Na 6 cm a na 3 cm jsme zkoušeli spojení zejména s OK5VHF na Sněžce, ale spojení se nepodařilo.

OK2TF/p pásmo 432 MHz a **OK2QI/p** pásmo 1 296 a 2 320 MHz JO800C QTH Prácheň. Letos oslava 30. výročí vysílání na VKV z Jeseníků. Také jsme úspěšně vykonali tři UHF expedice na Lomnický štít. M. j. jsme z L. Štítu pracovali s protistanicí na 432 MHz na Sněžce. Byl to OK1AIB/p v r. 1968. Během dne to chodilo v pravidelných relacích, ale to už je dávno... Teď ta kóta není slyšet. Po několika spojeních jsem na 23 cm zničil vstupní CF 300. Věnoval jsem se pásmu 2 320 MHz. Spojení s SP9FG na první tůk. Je to i ODX, QRB 220 km. Následují spojení s OL7Q/p, OK2KIS, OK5VHF a OK1KQW/p. Pokusy s OE stanicemi byly neúspěšné vzhledem ke zhoršení podmínek. Provoz OK2TF na 70 cm jde bez problémů. SP2, OM, HG, S5, DL, HG, HB, volá IK4DCX, ale také říká, že příští rok bude QRV na SHF.

OK1AIY/p JO70, QTH Benecko. Pavel píše: Pásmo 10 GHz a 24 GHz. Začalo špatně počasí, včerejší podmínky upadly. Protože chvílemi přišlo a foukal studený vítr, bylo dost problematické pracovat na volném prostranství u paraboly. Přesto byly během závodu tři světlé okamžiky. Na 24 GHz byly udělané 3 spojení. První s OK5VHF/p na Sněžku, kde měli úplně nové zařízení, druhé s OK1KZN/p a OK1UFL/p. Škoda, že stanic na tomto pásmu není více, zde je každé spojení vlastně kus dobrodružství. Za druhé, na 3 cm byla v OE, DL HB a i celá řada stanic. Přesto, že to od nás moc nešlo, podařilo se udělat spojení s OE5VRL/5. Přijatý report byl jen 519. Rudi má výkon 15 W a parabolu o průměru asi 150 cm. Podařilo se i spojení s OE5BKL/5, přesto, že měl jen 0.15 W a parabolu průměr 60 cm. Třetím světlým okamžikem byl poslech

IW4BTJ/4 na kmitočtu 10368.1 MHz. Zcela náhodně kolem poledne při pokusech s OK1VAM a OK1UFL jsem zaslechl kus značky a pak kus lokátoru. Používá parabolu průměr 4 m a má výkon asi 20 W. V okamžiku, kdy byl u nás slyšet, pracoval s některou ze stanic OE. Škoda, že na 144.4 MHz nebyl slyšet, takže nebylo možno další experimenty lépe domluvit.

OK1AIK/p QTH úbočí Černé hory u Jánských lázní, pro spojení směrem na západ. Pásmo 10 GHz a 2.3 GHz, Zdeněk píše: Počasí nebylo dobré, deštivé přeháňky a foukalo od západu. Spojení na 10 GHz s OK1KIR/p na Klínovci uskutečněno hned po domluvě na 144.4 MHz se silnými signály. Pro spojení s OK1AIY/p na Benecku pomohla vhodně natočená střecha v Jilemnici a to odrazem signálu. Spojení s OK1VAM/OK1KTL/p se podařilo až při druhém pokusu. Spojení s OK1KKD jsme navázali bez větších problémů. RIG: TRCVR s výkonem asi 8 mW + TRX CW/SSB jako laděná MF. Přejí všem kdo pracují na mikrovlnách hodně zdraví a pěkná spojení.

Podzimní Tropo DX podmínky, říjen 1994

Ze tří známých QTH v České republice JO60RN, JO80FG a JN99FN budeme sledovat rozšiřování oblastí pro DX spojení v čase a prostoru v pásmech 144 MHz až 1296 MHz. Dne 11. října odpoleďně očekávají na pásmu podmínky z Lysé hory OK2UCM a ze stálých QTH OK1FEA, OK1VMK, OK1AGE, OK1KT, OK1JKT/p a OK1DCF.

OK1DCF ze stálého QTH v Mostě na 2m dělá v 19.00 UTC spojení s F1AFC JN28WQ. Dne 12. října ve 23.30 UTC slyší volat výzvu G4KUX IO94BP. Ve spojení jej informoval, že bude druhý den QRT z kóty na 2 m až 23 cm. V odpovědi dostal nabídku, že bude mít propagaci. 13. října v poledne Zdeněk naložil zařízení a odjel na Lesenskou pláň JO60RN a píše: Při cestě jsem již viděl na horizontu silnou inverzní čáru směrem na východ i na západ. Postavil jsem antény, zatopil a prohlížel pásmo. V 17.00 UTC po prvním spojení na 432 MHz s DL3ZEE přecházíme na 1296 MHz, kde jsou signály stanic při stejném výkonu nejsilnější. Následují spojení na 1296 MHz s anglickými stanicemi na vzdálenost 1 176 km, dále s holandskými stanicemi a v 17.54 se daří spojení stále na 1296 MHz s LA, dále OZ a SM. V jednu po půlnoci usínám únavou. Ráno 14. října jsem od 07.00 udělal pár spojení na 432 MHz s DL, SM a OZ1IPU. Následovalo spojení na 1296 MHz s OZ1IPU, poslech majáků a v 08.00 UTC jsem byl QRV. Následovaly spojení na 432 MHz s OZ, SM, LA a na 1296 MHz s OZ, LA, SM, SP a DL stanicemi. Takto to pokračovalo až do 21.41 UTC, kdy se u mě pásmo zavřelo. Od severovýchodu začal foukat vítr a pásmo se úplně vyprázdnilo. Dne 15. října ráno je pásmo prázdné, balím antény. Přicházející studená fronta mě zahnal domů. Zdeňkovo celkové skóre po letošních uvedených podmínkách je na 70 cm 63 LOC, 16 zemí DXCC a na 23 cm 63 LOC a 14 zemí DXCC. Spojení a majáky viz souhrny. Congrats.

OK1FEA a **OK1UOW** JO80FG QTH Koruna, pásma 144 MHz až 1296 MHz. Pavel OK1FEA píše: Nejlepší podmínky byly 13. - 15. října. Dne 13. října jsme pracovali na 144 MHz s anglickými stanicemi v LOC IO81, 82, 84, 91, 92, 93, 94, 95, JO02, 03, dále s holandskými stanicemi, dále GN0BQM IO85, GW8JLY/p IO81, F v LOC JN18, 27, 37, 38. Na závěr tohoto dne se podmínky stočily na OZ, SM a LA LOC JO65, 66, 68. Dne 14. října to chodilo po kratší dobu na UB, ale bylo málo stanic. jen UR5KB, KO30, UR5TW KN39MK - 2 W, US5WU KO20, dále SP8SRI KN19, SP4SKA KO14 signál 59 +40dB, UA2 Kaliningrad na zadek antény při spojení s IW1BCV JN44FS. K tomu asi ještě sto spojení jen do 700 km. Za tyto dny jsme pracovali se 110 LOC. Na 432 MHz se také zadařilo a z toho jsem měl největší radost. Nebylo však stanic. G3FDW měl jen 10 W a stačilo to na pěkné spojení. Pak ještě G1RST IO95EF za 59. Na 70 cm to chodilo o hodně lépe a snad i na 23 cm, než na těch 2 m. Jenom těch stanic bylo moc málo. Dále pracováno s PA, OZ, SM, DL, OE, I, SP a HA. Pak následovali F5JNX, JN37, G4RSK a F6OKW, JN18. Ten jako jediný měl i 23 cm. Spojení se podařilo na 100 %. Je zajímavé, že v toto dobu nešel žádný maják a zdálo se, že je po všem. QRB 1005 km.



OK2UCM, OK2BLE a **OK2BFH** JN99FN QTH Lysá hora v Beskydech. Tradičně byli QRV na podmínky v pásmech 144 MHz až 1296 MHz. Letos přizbrojili zařízeními Kenwood 790A + PA 250 W na 144 MHz. Na 432 MHz PA 100 W a na 1296 MHz parabola průměr 180 cm, viz foto na titulní straně AMA 5/94, kde bylo bohužel mylně uvedeno, že se jedná o stanici OK2KQQ. (Tímto se omlouvám za tiskového šotka, který vzhledem ke shodnosti QTH anténní systém propůjčil konkurenční OK2KQQ - Karel, OK2FD). Teplota vzduchu se pohybovala od 5°C do 15°C. Martin OK2UCM píše: 11. října byl slyšet maják DB0KI na 2 m v síle 52, na 70 cm 53 a na 23 cm 53 až 55. Tento den jsem uskutečnil spojení s 52 DL stanicemi v LOC JN48, 58, 59, JO30, 40, 50, 51, 61 a mnoho spojení s SP2, 3, 5, 7. Ve 22.01 UTC US5WU a na 70 cm 9AKDE JN95.

12. října došlo ke zhoršení podmínek, uskutečnil jsem spojení s SP5, 7. Dne 13. října je pásmo otevřené od rána na Anglii. V 06.00 UTC pracuji s G0JXY a s dalšími 17 anglickými stanicemi v LOC JO03, 02, 22, 21, 31, 32, IO82, 92, 93, Dále s holandskými stanicemi a s GW4FRX. A ocenit tuto snahu někdo z Českého radio-klubu? (Pozn.ed. - může být pro amatéra snad lepší ocenění, než radost z pěkných podmínek a dosažených spojení korunovaných QSL lístky či diplomy? Z otázky bych spíše vytušil, že asi diplom za zásluhy by byl více ...). Kolem 1300 UTC podmínky zeslábly. Okrajem sev. Moravy přecházela studená fronta. Dne 14. října se podmínky stočily na Skandinávii. Od 06.00 UTC pracuji s OZ, SM a SP v LOC JO57, 54, 56, 65, 53 a 94, ale musím na půl dne odjet dolů. Vrátil jsem se odpoledne a v 15.13 UTC pokračuji na 144 MHz s OZ, SM, DL, LA a SP1. Za odpoledne a večer celkem 450 spojení z LOC: JO48, 53, 54, 55, 56, 57, 59, 62, 65, 66, 67, 73, 75, 82, 84, 91, 92, KO02, 03, 10, 11, 12. Dne 15. října jsem pracoval jen s UA2 a dále jen s DL stanicemi. 16. října v Provozním aktivu na 2 m navázáno 180 spojení a 31 LOC. Majáky ze západu ještě hrály, stanice pouze z DL a OZ. Večer ve 20.30 děšť a konec tropo DX podmínek pro spojení nad 450 km.

OK2BLE a OK2BFH navázali v pásmech 70 cm a 23 cm desítky spojení. Alespoň stručný popis průběhu DX podmínek na UHF a SHF pásmech: z Lysé hory: Dne 13. října na 432 MHz pracovali s anglickými, holandskými a německými stanicemi v LOC JO02, 03, 33, 31, 32 a IO92 a 93. V pásmu 1296 MHz v LOC JO02, 22 a IO92 Dne 14. října na 432 MHz od 07.00 UTC se švédskými, dánskými, norskými, německými a polskými stanicemi postupně v LOC JO57, 64, 67, 59, 65 a 91. Dne 15. října v pásmu 432 MHz s Německými a Rakouskými stanicemi v LOC JO50, 48, 49 a 70. Pěkně byl slyšet maják z Vídně na kmitočtu 1296,825 MHz. Ještě, že bylo pracováno z jedné místnosti v chatě s ANT. systémem, jejíž foto je na titulní straně AMA Magazínu 5/94.

Závěrem dík autorům příspěvků, kteří nám umožnili být s nimi a získat celkový přehled o průběhu tropo DX podmínek v říjnu 1994. Dík za reprezentaci OK na VKV a CONGRATS !

Souhrny - pouze pásmo 1296 MHz:

OK1DFC/p JO6RN WKD:

13.10.94 17.03-01.05: G0FNP IO94, G3AWJ JO21 G4DDK IO02, PE1DPX JO32, G4DZU IO93, PA0BAT JO31, SM6FHZ, SM6EAN JO57, SM6DKU JO57, OZ71S JO65, SM7ECM, OZ6OL JO65, SM6ESG JO67, OZ6AQ JO44, 35 x DL LOC JO30, 31, 32, 40, 41, 42, 43, 50, 53, 54, 60, 61, 62 a 63.

14.10.94 pouze 1296 MHz 19.07-21.41:

LA6LCA JO59, OZ2LD JO54, OZ6HY JO45, OZ2OE JO45, SM7FMX JO65 OZ9AAR JO57, OZ3KEN JO55, OZ3ZW JO54, SP3JMF JO82, SP3JBI JO91, 10 x DL LOC JO44, 52, 53, 54, 61, 62 a 64.

Zpracováno podle kopie staničního deníku.

A1 Contest - Marconi Memorial 1994

Řada radioamatérů pracujících na VKV z kót včetně mě, jsme se modlili, aby ještě nebyl sníh, nebo z kopce ledová hora, ale v několika případech to bylo zcela zbytečné vzhledem k silnému větru, který v poryvech dosahoval až 33 m/sec. a vyžádal si svoji daň zničením antény, v mém případě při její stavbě před začátkem závodu.

OK1OEA JOBOFG. OK1FEA a OK1DCH ve dvou přijeli na Korunu již v pátek. S vypětím všech sil se jim povedlo zvednout čtyřče 4x GW4CQT a o hodinu poté se zvedla víchřice, která samozřejmě musela skončit v neděli večer. Pavel píše: Čtyřče spadlo, do závodu zůstal jediný Quad. I z toho se po třech hodinách kontestu stala vrtule a musel dolů. K tomu se přidalo zničení R2CW a zbytek závodu jsme odjeli na TR 751A. Podmínky byly špatné. Nakonec 312 spojení a 93000 bodů, což není na MMC nic moc. Tak snad příště to bude lepší.

OK1MAC/p JN79IO QTH Mezivrata 715 m n. m. Honzovi se zadařilo a určitě si zlepšil náladu. Rozšířilo se totiž, že prý o VHF Contestu ve spojení s OL7Q/p po obdržení soutěžního kódu měl zoufale prohlásit, že to chtěl vypnout. Snad jako vděčnost telegrafnímu provozu nabízí na jiném místě dnešní VKV rubriky dar CW provozu a službu VKV amatérům v MS provozu. Honza píše: Celý závod foukal silný vítr. Podmínky nic moc, až ráno a sem tam i v noci to občas šlo. Účast OK mohla být ještě větší, nebo mód CW netáhne?. Pracováno se 79 LOC. Celkový výsledek 411 spojení a 133125 bodů. Průměr 324 km na spojení. ODX F6HPP/p QRB 827 km. List zemí: 12x 9A, 160x DL, 6x F, 17x HA, 7x HB, 18x I, 13x OE, 20x OM, 2x ON, 1x OZ, 1x PA, 15x S5, 1x SM, 14x SP, 1x T94, 2x YO, 4x YU a 120x OK.

OK1KQW/p JO8OEH V.Deštná 1115 m n. m. Miloš OK1UW píše: V našem stálém QTH v sobotu ráno vítr foukal tak silně, že jsme nepochybovali o tom co nás čeká na kótě, v 1115 m n.m. Podle domluvy přijeli hostovat kluci ze Šumperka a jelo se na kótu. Foukalo to 100 km a v nárazech až 120 km/hod. Trochu zázkramem jsem ve čtyřech postavili 7 m vysoký stožár s 2x 7 el. Quad anténami. Potom jsem navštívili OK1OEA k nimž je to asi 45 minut chůze lesem, ve kterém padalo vše co jen mohlo - stromy, větve, prostě hrůza co se tam dělo. Kvůli větru jsem omezeně směřovali a pouze lepší QSO se dotáčela. Na rušení si nemůžeme stěžovat. 3 km vzdálená OK1OEA měla perfektní signál, přesto, že používali 150 W. Během závodu se na pásmu nedělo nic zajímavého. Málo SP a YU stanic. Z lepších spojení I1AXE tradiční ODX, dále spojení JO21, JN45, 94, 43, JO31, JN63, 54. Velikou radost máme ze spojení do Bosny se stanicí T94KU LN94. Celkem 289 spojení a 82480 bodů. Oba Šumperáci OK2PHM a OK2PMH odvedli kus vynikající práce, prostě s klíčem to umí. Ještě závěrem, že to bylo drsný, ale nic jsme nerozbiti a antény také nespady, takže je vlastně super.

Jednání o provozu na VKV v Holicích

Jednání se uskutečnilo při příležitosti

mezinárodního setkání v sobotu odpoledne pod vedením VHF manažerů ČRK OK1AGE Standy Hladkého a OK1MG Tondy Kříže. OK1AGE v úvodním vystoupení seznámil přítomné s plánem práce pro další období. OK1MG se zabýval informacemi k vyhodnocování soutěžních deníků. Zdůraznil nutnost jejich čitelného psaní. Často chybí předepsané údaje. Ze všeobecných podmínek zdůraznil bodové ztráty. Za opakované spojení se sráží jeho desetinásobná hodnota. Bylo diskutováno na téma přesnost měření vzdáleností jednotlivých spojení. U některých ops pak pravidelně přidávají. Měří se ze středu malého čtverečku. Diskuse se přiosťila při jenání o používání FM v závodech, až skupina OMs kolem OK VHF Clubu na protest a projev nesouhlasu opustila místnost jednání. V další diskusi vzešel požadavek zveřejňování kompletních výsledkových listin z VHF Contestu (Den rekordů na VHF). Ozval se návrh, aby provozní aktiv na UHF probíhal jako v OE. Další návrh byl o rozšíření UHF Provozního aktivu o vyšší pásma. Bylo podotknuto, kam už na SHF pokročili v okolích zemích.

AURORA - jarní pravidelná maxima.

Není to nový objev, ale jde o předložní informací o výskytech PZ za posledních tři roky v jarním období. Obdobím rozumíme měsíce únor až květen. Jako reprezentativní vzor provozu přes AURORU jsou vybrány stanice PA3FJY na 144 MHz.

PA3FJY na 144 MHz:

1.2.92 16.45 - 18.49 G, GM, SM
2.2.92 18.54 - 21.46 G, GM, OZ, SM
3.2.92 21.42 - 23.53 G, GM
8.2.92 15.31 - 18.07 G, GI, GM, SM, DL
9.2.92 13.43 - 20.17 G, GM, DL, SM, LA
20.2.92 16.06 - 20.31 G, GM, SM, DL, OZ,
ON, UZ2
24.2.92 21.11 - 21.33 G, GM, SM
26.2.92 20.32 - 22.53 G, DL, HB
27.2.92 17.18 GM
29.2.92 16.24 - 19.52 GW, PA, G, LA, SM
3.4.92 15.35 - 16.34 GM
10.5.92 12.28 - 17.31 EI, HA, YU, IK, YT,
OK3, F, SM, LA, DL, G, HB, GE, OK2, OK1
DL3YEE 432 MHz WKD:
20.2.92 11.37 - 15.52 DF, G, OZ, PA,
RA3, DL, HG, F, SP, 14, HB9, OK, RB5, SM,
YU

I4JED 432 MHz WKD:

10.5.92 12.51 - 14.38 DK, PA, G3

PA3FJY 144 MHz WKD:

11.3.93 16.56 - 19.26 GM, G, OZ, DL
4.4.93 16.26 - 20.28 GM, SM, G, LA, ON,
PA, UZ2, G
5.4.93 16.20 - 17.59 GM, LA

DL8DU 144 MHz WKD:

5.2.94 16.28 - 17.40 SM, LA, GM
6.2.94 00.41 - 01.31 SM, YL, OH, DL, LA
6.2.94 14.33 - 16.20 DL, SM, UA, GM
10.3.94 15.49 - 15.49 GM, LA
11.3.94 15.34 - 16.18 SM

DL8DBU 432 MHz WKD:

6.2.94 14.50 - 16.57 OZ, SM, G, PA, GM,
LA, DL

Zpracováno podle DUBUS. Ještě dovětek DL8EBW 144 MHz: Dopplershift up to 4 kHz, strange!
D 3/94

144 MHz - Single op.:

poř. Značka	lokátor	QSO	body	m-ASL	DX stanice	km	TX-W	ANT
1. OK1ALW/P	JN79KM	414	103213	686	I5BQN/6	686	160	2x 13el.Y
2. OK1DMX/P	JO70SS	403	84 091	1450	I1AXE	924	60	GW4CQT
3. OK1UGV/P	JN69MK	324	80 647	710	YU9HQR	724	70	2x15el.CD
4. OK1WDR/P	JN79NB	309	79 252	702	F6DKJ/P	998	190	10 el.Y
5. OK1VMS/P	JO70GU	356	76 065	774	I4XCC	788	180	17 el.Y
6. OK2TT/P	JO80IA	314	71 800	780	HB9S/P	857	25	PA0MS
7. OK1IM/P	JO60QN	283	68 439	916	I1AXE	808	20	OK1DE
8. OK1DHC	JN69HQ	247	64 400	750	F8KLW/P	712	50	GW4CQT
9. OK1HX	JO70ND	263	60 958	189	HB9S/P	761	50	F9FT
10. OK2SKI/P	JN89SO	259	53 010	650	I1MXI/P	825	60	GW4CQT

Hodnoceno 48 stanic.

144 MHz - Multi op.:

poř. Značka	lokátor	QSO	body	m-ASL	DX stanice	km	TX-W	ANT
1. OL7Q/P	JO60RN	859	254 768	920	ON4NB	805	300	2x 10el.Y
2. OK1KYY	JN69JJ	668	189 386	1040	G7SEU/P	922	100	16el.Y
3. OK1OXX/P	JN79IO	663	189 094	714	I1AXE	791	200	4x F9FT
4. OK1KTL/P	JO60LJ	726	188 030	1244	I1AXE	776	250	16el.Y
5. OL6R	JN89DN	578	166 337	700	I1AXE	876	300	GW4CQT
6. OK1OEA	JO80FG	501	147 535	1099	I1AXE	934	150	4xGW4CQT
7. OK1KZE/P	JN69PE	545	147 241	1214	F6HPP/P	726	200	F9FT
8. OL5DIG	JO60CF	572	143 245	840	F6DKJ/P	882	170	2x F9FT
9. OK1KOB/P	JO70UR	512	127 256	1602	FA1JZH/P	908	180	F9FT
10. OK1KPA	JN79US	450	124 861	663	I1AXE	859	150	F9FT

Hodnoceno 75 stanic.

Všem stanicím hodnoceným v obou kategoriích, stanicím nehodnoceným pro pozdní odeslání deníků a stanicím diskvalifikovaným byly kompletní výsledkové listiny odeslány přímo.

Diskvalifikovane stanice: OK1OPT/P - více než 10% vzdaleností špatně změřeno (asi 60%) a dále neuvádí odeslané reporty RS nebo RST u všech spojení, OK1KQH/P - neuvádí odeslané reporty RS nebo RST (uvědi! jen 1x ze 128 QSO)

Nehodnocené deníky - pozde odeslane: OK2KIS/P - 24. den po závodě!, OK1KRI - 36. den po závodě!!!

Deníky zaslané pro kontrolu: OK1AEW, OK1AWR, OK1OBA/P, OK1VDA/P, OK1WV/P

Podmínky šíření vln během závodu byly podstatně lepší než při stejném závodě loňského roku a tomu odpovídají i mnohem vyšší počty bodů, zejména u stanic na předních místech. Co loni v kategorii Single op stačilo na třetí místo, letos by vyšlo na místo třinácté a počet bodů vítězných stanic v kategorii Multi op v loňském roce by letos stačil jenom na místo deváté.

Úprava deníků ze závodu - jako obvykle klasické závody stále trvají. Použité nestandardní titulní listy, často psané zhuštěným řádkováním na počítačové tiskárně drobným písmem, kde se pak dost těžko hledají i základní údaje jako jsou značka stanice a její lokátor, kategorie a výsledný počet bodů. Průběžné listy psané nedbale rukou, kde se někdy nedalo spolehlivě určit, zda napsané písmeno je P nebo D, navíc tyto nekvalitní předlohy zkopírované a špatně kopírované, někdy jenom na FAXu. Výpisy z počítačových tiskáren byly většinou docela kvalitní, některé psané na inkoustové nebo laserové tiskárně byly vysoce kvalitní a perfektně čitelné, žel některé měly tu vadu na kráse, že program uměl jenom 40 nebo 50 spojení na stránku s hustým řádkováním. Tato záležitost by se dala snadno odstranit tím, že by si stanice opatřily jiný než používaný německý program pro vedení a výpis LOGu. Velice dobrý program pro závody na VKV a to nejen pro ty, kde se body počítají podle vzdálenosti v km, ale i pro závody typu provozní aktiv používá radioklub POVRLY s volací značkou OK1KYT. Jsou ochotni každému zájemci tento program s názvem „SUPERLOG“ za mírný peníz přenechat. V případě zájmu se s důvěrou obraťte na Jírku - OK1JAS. Program pracuje jak v reálném čase, tak i mimo závod.

Letos se už podstatně méně často vyskytovala závada, loni dost častá a sice umístění protistanice někam úplně jinam, nežli je její skutečné QTH. Jedné stanici se podařilo umístit německou stanici z lokátoru JN68 do Švédska do lokátoru JO68. Dotyčnou stanici nezazrazil ani fakt, že má maximální QRB do Německa přes 1000 km. Samostatnou kapitolou letošního VHF Contestu (ale asi nejen tohoto závodu) byla započtená opakovaná spojení. Tak jak se téměř každý účastník závodu snažil udělat co nejvíce spojení, tak už ne každý věnuje náležitou péči deníku ze závodu, zejména pokud jde o kontrolu opakovaných spojení. Není také mnoho těch, kteří podle podmínek závodu opakovaná spojení náležitým způsobem označí zkratkou RPT, DUPE, DOUBLE a podobně. Bylo poměrně dost stanic, které kontrolu provedly, ale ne dost důsledně. Jedno nebo dvě spojení označily jako opakovaná s počtem bodů 0 (nula), ale jedno nebo i více dalších opakovaných spojení si započteny do výsledku. Pracovní skupina pro VKV IARU Region I. v posledních letech velice dbá o to, tento nešvar ze závodů důsledně vymýtit a proto jsou na její doporučení opakovaná a započtená spojení penalizována srážkou desetinásobku počtu bodů za příslušné spojení. Ani to však není pro některé stanice natolik odstrašující, že v zápočtu opakovaných spojení pokračují i nadále. Jednak to asi jejich počítačové programy neumí, nebo nejsou spolehlivé. Z těchto důvodů je ve Všeobecných podmínkách pro závody na VKV požadavek, aby stanice, které navážou více než 250 spojení, udělaly jako přílohu k deníku ze závodu abecední seznam stanic. Zde záleží na tom, jaký tento seznam je, zda obsahuje výpis i opakovaných spojení, pak se na ně snadno přijde i při letném pročtení tohoto seznamu, anebo program opakovaná spojení ignoruje a pak se na to opět snadno přijde, protože nemůže souhlasit součet abecedně seřazených stanic s pořadovým číslem spojení předaným při posledním spojení - pokud ovšem nemáme v průběhu závodu chyby v předávání číslech spojení. Pro dodatečnou kontrolu na opakovaná spojení v závodě má radioklub OK1KKD k dispozici jednoduchý a přitom spolehlivý program pro PC a také pro starší osmibitové počítače typu SPECTRUM, DIDAKTIK, případně COMMODORE C 64. Stačí jenom se domluvit s OK1MG, který podá o těchto programech další informace. Že to není nic zbytečného, dokazuje vyhodnocení VHF Contestu 1994, kdy některé stanice přišly o větší nebo menší počet bodů v důsledku započtení opakovaných spojení a to od 1000 do maximálního počtu 23 740 bodů a tím i o lepší umístění. Stanice, které měly v pořádku abecední seznam stanic, značně ulehčily práci vyhodnocovateli závodu. Podle bodu 13 Všeobecných podmínek pro závody na VKV je pro stanice, které navážou více než 250 spojení povinné vypracovat jako přílohu k deníku ze závodu abecední seznam stanic.

Vyhodnotila komise RK OK1KKD
pod vedením OK1MG

MS

Vzhledem k tomu, že v OK téměř vymizel Meteor Scatter provoz (odrazem od meoritických stop) a nebylo již delší dobu o tomto zajímavém druhu provozu nic publikováno, slíbil OK1MAC v letních měsících zájemcům o tento druh provozu za pomoci OMů z OK1KJB prakticky předvést MS provoz se vším všudy. Termín bude upřesněn dodatečně, rovněž místo konání. Zájemci o provoz MS pište nezávazně přihlášky na adresu OK1MAC.

Provozní aktivna VKV

Český radioklub vyhlašuje od **1.ledna 1995** nové podmínky Provozního aktivu na pásmech VKV a to od pásma **144 MHz** do pásma **10 GHz** včetně.

Závod se koná **každou třetí neděli** v měsíci od **08,00 do 11,00 hodin UTC**.

Kategorie 1. Single op, 2. Multi op, a to na každém soutěžním pásmu zvlášť.

PROVOZ - CW a FONE podle povolovacích podmínek.

KÓD - předává se RS nebo RST, pořadové číslo spojení počínaje číslem 001 a WW-lokátor. Do závodu platí i spojení se stanicemi, které nezavodí a které nemusí, ale mohou předávat číslo spojení. Tyto stanice musí soutěžící stanici předat report RS nebo RST a WW-lokátor. Do závodu lze započítat s každou stanicí na každém soutěžním pásmu jedno platné spojení.

Každá stanice smí mít v jednom daném okamžiku na jednom pásmu pouze **jeden signál**.

BODOVÁNÍ: Za spojení se stanicí ve vlastním velkém čtverci lokátoru (prvá dvě písmena a následující dvě čísla) se počítají dva body. V sousedních velkých čtvercích jsou to tři body, v dalších pásmech jsou to čtyři body a v dalších pásmech vždy o jeden bod více než v pásmech předchozích.

NÁSOCIČE: velké čtverce lokátoru se kterými bylo během závodu pracováno a to na každém pásmu zvlášť.

HLÁŠENÍ z jednotlivých kol se posílají nejpozději pátý den po závodě, to jest v pátek, na adresu vyhodnocovatele. Hlášení z každého pásma a z každé kategorie musí obsahovat: Název závodu, měsíc a rok jeho konání, značku soutěžící stanice, kategorii a pásmo, lokátor ze kterého stanice pracovala během závodu, počet platných spojení, počet bodů za spojení, počet násobičů a celkový počet bodů. Součet bodů za spojení vynásobený součtem násobičů vám dá výsledný počet bodů, který na hlášení výrazným způsobem označte (podtržením, orámováním a podobně). Hlášení musí dále obsahovat podepsané čestné prohlášení, že byly dodrženy povolovací a soutěžní podmínky a že údaje v hlášení jsou pravdivé.

Každé kolo provozního aktivu bude vyhodnoceno zvlášť a koncem roku bude provedeno vyhodnocení celoroční, do kterého budou každé soutěžící stanice v každé kategorii na každém pásmu započteny výsledky z jednotlivých kol, ve kterých byla stanice hodnocena.

DIPLOMY obdrží vítěz každé kategorie na každém pásmu, případně první tři stanice z každé kategorie, ve které bude hodno-

ceno více než 15 stanic. Provozní aktiv na VKV bude vyhodnocovat radioklub **OK1KPA** a hlášení je třeba posílat na adresu **OK1MNI**: Miroslav Nechvíle, U kasáren 339, 533 03 DAŠICE v Čechách, nebo prostřednictvím sítě PACKET RADIO.

OK 1 MG

Všeobecné podmínky pro závody na VKV

Odstavec 11. Bodování - doplňte o:

Podle doporučení IARU Region 1. má být použit koeficient 111,2 pro převod stupňů na kilometry.

Poznámka OK1MG: Protože prakticky všechny dosud používané programy pro výpočet vzdáleností pracují s přesností plus minus nula až jeden kilometr, nedoporučuje se do nich nějak nevhodně zasahovat, aby vám program nezačal počítat nesmysly.

OK1MG

OK VKV LIGA

Soutěž probíhá každoročně od 1.1. 0000 UTC do 31.12. 2400 UTC v jedné etapě na všech pásmech VKV počínaje pásmem 50 MHz.

Soutěžní spojení mohou být navazována všemi povolenými druhy provozu z libovolného QTH na území České republiky. Do soutěže se nezapočítávají spojení navázaná v jakémkoliv závodě a spojení přes pozemní převaděče. Spojení přes kosmické převaděče budou vyhodnocena ve zvláštní kategorii. S každou stanicí lze do soutěže započítat na každém pásmu jen jedno spojení. Soutěžní spojení lze opakovat s toutéž protistanicí jen tehdy, pokud tato změnila své QTH do území jiného násobiče, který dosud nemáme započítán. Za toto spojení si započteme pouze nový násobič. Při vnitrostátním spojení musí být oboustranně předán okresní znak z jehož území je vysíláno. Při zahraničním spojení se předává obvyklý šestimístný lokátor. Bodování se provádí tak, že za každé spojení s novou značkou protistanice se počítá jeden bod. Jako násobiče se počítají různé okresní znaky a lokátory. Výsledek se získá tak, že se zvlášť v každém VKV pásmu součet bodů vynásobí počtem násobičů získaných v daném pásmu.

Hlášení ze soutěže se posílá vyhodnocovateli čtvrtletně a to v průběhu měsíce dubna, července, října a celkový výsledek v průběhu měsíce ledna následujícího roku. Čtvrtletní hlášení slouží k aktualizaci průběžné výsledkové listiny, tudíž se posílá vždy aktualizovaný výsledek od začátku roku. Hlášení musí obsahovat adresu, volací značku a domácí okresní znak. V každé kategorii zvlášť se uvádí počet spojení, počet násobičů a výsledek vzniklý jejich vynásobením. Hlášení se posílá na korespondenčním lístku na adresu OK1DNQ: Vlasta Lipert, Záluží 21, 413 01 Roudnice nad Labem. Pořadatel zajistí průběžné zveřejňování výsledků soutěže a vyhlášení vítězů v jednotlivých kategoriích.

Za zvláštní kategorii je považováno každé pásmo zvlášť, spojení přes družicové převaděče jsou rovněž samostatnou kategorií. Výsledky budou zveřejňovány ve všech dostupných radioamatérských prostředcích.

Za OK VKV Klub
OK1VPV a OK1DNQ

VKV - QRP závod 1994

Kategorie 144 MHz - single op.:

Poř. značka	body	loc.	QSO	DX-km	zařízení	anténa
1. OK1XW/p	21 077	JO70QQ	118	785	TS 700	7 el.Y
2. OK2PHM/p	17 162	JN89JT	62	732	TRX 02	7 el.Q
3. OK2BZM/p	14 787	JN89OI	64	704	R2 CW	2x GW4CQT
4. OK2QI/p	14 280	JO80OC	61	777	R2 CW	PA0MS
5. OK1UBA/p	14 097	JO80DB	76	466	H.M.	9 el.Y
6. OK2PPK/p	12 023	JN89AQ	70	462	R2 CW	PA0MS
7. OK1AXG/p	11 940	JO80BJ	59	802	H.M.	F9FT
8. OK1ATX/p	11 802	JO70PP	75	529	H.M.	9 el.
9. OK2XTE	11 700	JN89HI	54	682	H.M.	GW4CQT
10. OK1MXM/p	11 072	JN89FS	44	717	H.M.	10 el.Y
11. OK1CZ/p	9 041	14. OK1AAZ	4 116			
12. OK1HJ	5 091	15. OK1VHV	2 593			
13. OK2UCF	5 061	16. OK1VW	2 424			

Kategorie 144 MHz - multi op.:

1. OK2KJU/p	22 939	JN89VJ	107	731	R2 CW	Y23RD
2. OL5BER	21 977	JO80BJ	109	771	R2 CW	GW4CQT
3. OK2KQQ/p	18 216	JN99CO	76	767	R2 CW	7 el.Q
4. OK2KDS/p	16 606	JN79RJ	74	650	TR 9000	PA0MS
5. OK1KWJ/p	13 024	JO60MK	86	540	H.M.	F9FT
6. OK1KKP/p	10 233	JO70BO	70	705	H.M.	GW4CQT
7. OK2KFM	10 108	JN99FN	52	774	FT 767	GX F9FT
8. OK1KAM/p	9 677	JO70LR	109	278	R2 CW	F9FT
9. OL5MCP/p	5 257	JO80BM	19	785	FT-290	6 el.Y
10. OK5SLP	4 697	JO70UR	45	275	H.M.	HB9CV
11. OK2KCN	2 626					

Deníky pro kontrolu: OK1EU/p, OK1DQI/p, OK1FJX/p.

První ročník QRP závodu neměl příliš mnoho účastníků, ale ti, kteří se ho zúčastnili, si ho chválili. Na pásmu nebylo žádné velké rušení, bylo dostatek protistanic, ale většina z nich používala buďto malé výkony, nebo byly dostatečně vzdálené, ale zase na tak, aby se s nimi nedalo navázat spojení s výkonem do 10 Wattů. První neděli v srpnu probíhá letní část závodu BBT a také Alpe Adria Contest, takže bylo možné navazovat spojení i se stanicemi na vzdálenost větší než 700 km. Lze jenom doufat, že tomuto vysloveně prázdninového typu závodu, kdy není zapotřebí tahat na kopce velká zařízení, přijde na chuť větší počet stanic a že v roce 1995 bude v obou kategoriích více hodnocených stanic.

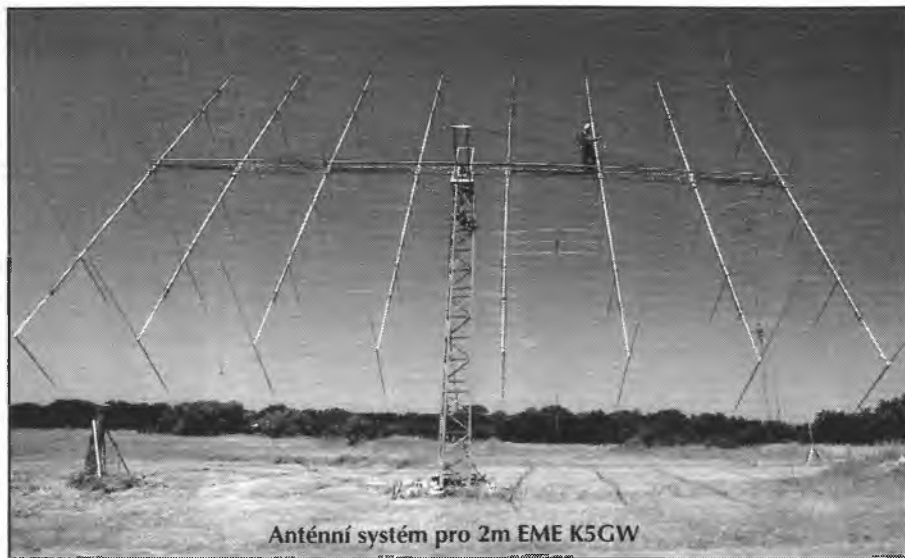
Závod vyhodnotil OK1MG

Závod mládeže na VKV - 1994

Poř. značka	body	lokátor	QSO	nás. TX-W	ant
1. OK1UVU/p	1 152	JO80IB	67	6 45	QUAD
2. OK1KKD	805	JO70AD	44	7 40	F9FT
3. OK1KEP/p	678	JO70OR	47	6 15	2x F9FT
4. OK1KKT/p	636	JO70QR	44	6 12	GP
5. OK1JAD/p	620	JO60XS	42	5 10	10el.Y
6. OK1KHA/p	474	JO80BJ	27	6 50	F9FT
7. OK2KRT	360	JN99BK	20	6 20	10el.Y

Závod pořádaný první neděli v červnu měl v tomto roce velice špatnou účast stanic, přestože jeho propagaci bylo věnováno dostatek prostoru jak v časopisech AMA i Amatérské radio, tak ve vysílání OK1CRA a OK5SMR. Je škoda, že jak mladí operátoři z klubových stanic, tak i držitelé samostatných licencí nevyužijí možnosti ke zdokonalení se v závodě, který je určen vysloveně pro ně.

Závod vyhodnotil OK1MG



Anténní systém pro 2m EME K5GW

HISTORICKÁ NOC

Dr. Ing. Josef Daneš, OK1YG

V prvním ročníku časopisu Radioamatér, který začal vycházet v roce 1922, najdeme článek na pokračování „Jak si zhotovím snadno a lacinou stanicí radiotelegrafie“. „Čtyřlampový zesilovač vysokofrekvenční“, „Nová elektronová lampa“, „Radio Poděbrady“, „Význam radiotelefonie pro zemědělce“ a různé drobné informace, které se v tomto, ještě předzohlasovém období vztahovaly k dlouhým vlnám. Mezi nimi, v rubrice „Z celého světa“ se však objevovaly takové články jako „Američtí amatéři opět vysílali přes Atlantický oceán“, „Amatéři na pomoc novinářům“, o akci amatérů vysíláčů v Minesotě za sněžové vánice, která zničila telegrafní spojení Associated Press, „Amatéřské vysílání v USA“, „Ještě k přesoceánským zkouškám amatérů“, nebo „Amatéřská stanice slyšena na 8000 mil“, které informovaly čtenáře o pokusech amatérů vysíláčů na krátkých vlnách. /Krátkými vlnami se tehdy rozuměly vlnové délky kolem 200 m/. Jejich autor se podepisoval PM, piem nebo -čka. Byl to mladý kinoreportér Lucerny, Pravoslav Motyčka. Byl jedním z iniciátorů Československého radioklubu, který se však stal především o zájmy posluchačů rozhlasu. K jeho založení došlo v roce 1924 a Motyčka byl jediný, komu tehdy leželo na srdci amatéřské vysílání. Ve středu, 3. září 1924, se vydal na ministerstvo pošt a telegrafů.

Jednal s min. radou Ing. Strnadem o povolení amatéřského vysílání. Ministerstvo už udělalo koncese na přijímací stanice po několik měsíců trvajícím vyšetřování politické spolehlivosti žadatele ministerstvem vnitra a ministerstvem národní obrany, ale o amatéřském vysílání nechtělo ani slyšet.

Pan Havel dal Motyčkovi k dispozici v Lucerně malou komůrku, která původně sloužila jako skladiště filmů, ve které Pravoslav Motyčka nainstaloval své přístroje. Kolébkou radioamatérství v tehdejší Československu byla redakce Radioamatéra v bytě Ing. Františka Štěpánka v Lázeňské ulici na Malé straně. Kolébkou amatéřského vysílání se stala Motyčkova komůrka v pražské Lucerně, kterou nazýval radiokabinet. Jako anténa sloužilo staré telefonní vedení, ale 14. října 1924 Motyčka natáhl na střeše Lucerny novou velkou anténu. Ve zdi prorazil otvor, vsadil do něho průchodkový izolátor a zavedl napajec do své komůrky, udělal přívod proudů a sehnal elektrická kamínka, což mu zabralo dva dny. V noci chytil stanice jako 8IT, G6UD, 8VV, 8BV, 1MT, 2YT, F8QG, SMZV a jiné. V úterý, 4. listopadu potěšil Motyčku dopis od SMZV, Dr. Nilsona, který svého času studoval na pražské přírodovědecké fakultě, a 13. listopadu přišel dopis od 5MO, W.G. Dixona z Newcastle. Motyčka odebíral Wireless World a zdokonalil se v angličtině tak, že mohl číst a vyřizovat korespondenci.

Rádiu se mohl věnovat až po desáté hodině večer, když skončil promítání večerního filmu a bylo už dlouho po půlnoci, když odcházel z radiokabinetu domů.

Zachycených volacích značek ve staničním deníku přibývalo a 23. listopadu v 02 hod. 50 min. zavolal CQ. Následujícího dne předělal anténu. Slyšel Belgičana B7 a v 0130 zavolal 5IF. Přesto, že mu to vysílalo, do antény teklo 200 mA, spojení neudělal. Nikdo mu neodpověděl ani v následujících nocích. Nenechal se deprimovat a v noci s 29. na 30. listopadu 1924 se dostavil úspěch: spojení s holandskou stanicí OCA, která hlásila jako své stanoviště Rotterdam. Motyčka nezachytil na 100% všechno, co mu jeho partner dával, ale vyměnili si všechny podstatné náležitosti amatéřského spojení - report, stanoviště a údaj, že OCA poslouchá na dvoulampový přijímač. Spojení se konalo na vlně asi 130 až 140 m. Motyčka žádal, aby pokračovali na vlně 170 m, protože tam docíloval většího anténního proudu, 0,45 A, ale tam už se nenašli, takže spojení ukončeno nebylo. Ve 3 hodiny ráno Motyčka vypnul přístroje a šel domů spát.

Teprve s odstupem několika desítek let vyniká historický význam té poslední listopadové noci roku 1924. V tehdejší Československu v té době žádná profesionální stanice ani vojenská, ani poštovní, ani jakékoliv jiné instituce na krátkých vlnách ještě nepraco-

vala, ani s přijímači a tím méně s vysíláči. První spojení Československa se zahraničím na krátkých vlnách neuskutečnili profesionálové, nýbrž amatér. A když shromažďujeme jednotlivé kamínky, ze kterých vzniká mosaika té významné události, vyvstává i otázka: Kdo byl OCA? Motyčka se s ním už nesešel a ani po něm nepátral. Přicházely další vzrušující zážitky. Příjem amerických amatéřských stanic na krátkých vlnách, o kterém profesionálové tehdy prohlašovali, že je možný jen na pobřeží Atlantického oceánu, nikoliv však na evropském kontinentě. Motyčka věnoval příjmu USA celý prosinec 1924 a informace o jeho pozorování přinesla Národní politika a Radioamatér.

V úterý, 9. prosince 1924, vyexpedoval své první QSL lístky, zatím posluchačské re-porty. Lístky za spojení později přetiskoval razítkem své volací značky, OK1. Razítko OK1, tato vzácná památka, se zachovalo. Dne 26.1. 1925 pracoval s 1IKX v Římě.

Následovalo další spojení: BS2, FABC, S3NB, G5SI, G5UU a přišla na řadu i Amerika a Nový Zéland. V tom roce 1925 bylo v Anglii a ve Francii zachyceno dost holandských stanic, např. OGC, OII, OKH, OMS, ORE, ORP, ORW, OZN, ONL, OLB, OLL, OXO, OIL, OYY, OAB, ORA, OBQ, OXP, OZA, OBX, OZZ, ONF, OJS, OKY, OPV, OKN, OAA, OCN, OHR, OPZ, OBG, OSA, OMR, OKV, OPM, OOO, OKG, ORM, ORO, OXX, OAW, OAM, OAG, OAS, OKM, OXW, OAU, OHB, OKW, ONTZ, OAAA, OCTU, OCDB, OCUU, OCDJ, OCDV, OREN, ONTR, OREK, NOHR, NOAX, NOBR, NONAA, ale ani stopy po záhadné stanici OCA. Motyčka zaslechl volání CQ DE OCA v 0145 hod., zavolal ho, přijal ??? DE OCA, a během spojení zachytil značku OCA ještě několikrát, takže omyl je vyloučen.

CENTRAAL BUREAU VERON
VERONING VAN LABORANTEEL RADIO ORGANISATIE IN NEDERLAND
NEDERLANDSE SEKTOR VAN DE IARU
october
3 September 1994

VERON

D.W. Rollma, PA0SE
V.d. Markstraat 5
2352 RA Leiderdorp
The Netherlands

To Mr. Václav Všečka, OK1ADH
U kombinátu 2803/37
100 00 PRAHA 10
CZECH REPUBLIC

Ref: Your letter of 22 September 1994

Dear OM,

Joeko van der Velde, PA0VDV, gave me your letter with the request to answer it.

Transmitting licenses for amateurs were issued in the Netherlands from August 1929 onwards.
Any amateur activity before that date had to be illegal.

Lists of transmitting amateurs were not published before 1929 of course; only the - also clandestine - QSL-bureau knew the identity of the amateurs.
It is therefore impossible for me to ascertain the identity of the amateur that used the callsign OCA in 1924.

There was a station with callsign PA0CA operating in the late twenties; I enclose a photograph of it. On the back the date is given as about 1928. But it must be later because top right a volume of QST 1928 can be seen.
Many amateurs who operated illegally before 1929 retained their suffix after they obtained a license. Mr. Moorrees received his license as PA0CA in 1929 and he died in 1966, 67 years old.
PA0CA may have been OCA before 1929. The name of the operator was Mr. W.H. Moorrees. He lived at Dordrecht, a town not far from Rotterdam. Perhaps this was the station you are looking for; maybe the operator gave his location as Rotterdam to avoid detection of his real address.

But is all speculation and I am afraid it will remain like that.

I am sorry that I can give you no further assistance.

73,
(Editor of Electron)

Encl: Photograph of station PA0CA
Copy to PA0VDV

ELECTRON
OFFICIEEL MAANBLAD VOOR DE NEDERLANDSE RADIO AMATEUR

Redaktor časopisu Electron, D.W. Rollema, PA0SE, píše Dr. Václavu Všetěčkovi, OK1ADM:

V Holandsku se vydávají koncese na amatérské vysílací stanice od roku 1929. Veškerá amatérská činnost před tímto datem byla na černo. Samozřejmě nebyl uveřejněn seznam amatérů z doby před rokem 1929, jejich totožnost znala také tajná QSL služba. Není tedy možno zjistit totožnost amatéra, který v r. 1924 používal značku OCA.

Existovala stanice se značkou PA0CA, která byla v provozu koncem dvacátých let, připojují její fotografie. Na rubu je poznamenáno datum přibližně 1928. Musí však být z pozdější doby, protože vpravo nahoře je vidět QST ročník 1928. Mnozí amatéři, kteří pracovali načerno před 1929, si udrželi své tehdejší volací značky i po získání koncese. Mr. Moorees získal koncesi jako PA0CA v roce 1929 a zemřel 1966 ve věku 67 let. Je možné, že PA0CA byl před rokem 1929 OCA. Jmenoval se W.H. Moorees. Bydlel v Dordrechtu, ve městě, které není daleko od Rotterdamu. Snad to byla ta hledaná stanice, je možné, že operátor udával své stanoviště jako Rotterdam, aby se vyhnul odhalení své skutečné adresy. To všechno jsou však dohady a obávám se, že se nic víc nedá dělat.

Dordrecht leží asi 20 km jihovýchodně od Rotterdamu, tedy skutečně velmi blízko. Bývá zvykem, že i řádně koncesovaní amatéři udávají jako své stanoviště jméno blízkého většího a známějšího města.

Fotografie byla pořizena několik minut před 11 hod., druhého. Jméno měsíce se na kalendáři nedá přečíst, ale je dost dlouhé, což vypadá na některý ze zimních měsíců. Ale kterého roku? Značka polské stanice SP3FC svědčí o tom, že spojení s ní bylo navázáno po Washingtonské konferenci, která se konala r. 1927. Její doporučení nebral na vědomí Sovětský svaz, protože nebyl na konferenci pozván. Lístek sovětské stanice EU3CW může tedy pocházet ještě ze začátku třicátých let, do 1.5. 1933. Z konce let dvacátých pochází

lístek rakouské stanice UOJW a španělské EARJM. D4GGG byla populární stanice z Horního Slezska, velmi aktivní, i když unlis, začátkem třicátých let. Měla příkon 80 W, antenu dlouhou 60 m a 27 m vysokou a bývala dobře slyšet i u nás. O UL1JW, ani o jugoslávské stanici 7DD nevíme (zatím) nic. Z období prvních pokusů Motyčkových by mohl být lístek 2GW.

V r. 1924 měl tuto značku Alan Cash, Foxley Mount, Lynn, Cheshire o dva roky později však G.S. White, Fiweays, Clippenham, Wilts. Neobsahuje značka 2GW iniciály jména G. Whitea? Lístek PA0ASO je z doby po roku 1929, lístky od Aloise Weiraucha, OK1AW. Je to první varianta lístků, kterou Weirauch používal po změně své původní značky OK1AH na OK1AW. Spojení se stanicí PA0CA uskutečnil 25. února 1932 v 01 hod. 51 min. fonicky v pásmu 80 m. Mluvili německy. PA0CA řekl Weirauchovi, že ho slyší jako rozhlas, s výbornou modulací. OK1AW měl špatný příjem, byl fading a PA0CA mu nakonec zmizel, takže spojení - jako kdysi Motyčka - nedokončil. Z toho všeho se dá soudit, že fotografie stanice PA0CA byla pořizena v r. 1932, patrně 2. listopadu nebo 2. prosince. Je to skutečně ta stanice, která měla v poslední listopadové noci roku 1924 spojení s Motyčkou OK1?

QSL lístky, které zdobí ham-shack W. H. Mooreese, reprezentují činnost v období 1928/1929 - 1932. Nehledě k tomu, že W. H.

Moorees byl už v r. 1928 odběratelem QST, stanice by tak nevypadala, kdyby v r. 1929, kdy dostal koncesi, teprve začínal.

Na stěně pod impositatní řadou miliampérmetrů je zřejmě připevněn vysílač. To byla běžná praxe druhé poloviny dvacátých let, aby byly LC obvody oscilátorů v zájmu stability kmitočtu chráněny před ořesy pracovního stolu. Skříňka s mikrošálou a čtyřmi knoflíky, to by mohl být přijímač. Výměnné válcové cívký (buď k přijímači nebo k vlnoměru) jsou zavěšeny na zdi nad budíkem. Nad přijímačem vidíme mikrofon, pružně zavěšený v šestiúhelníkovém rámu. Telegrafní klíč by mohl být pod krámy na pravé straně stolu. Na stole leží popelníček, ale není tam vidět - jak bývalo zvykem - staniční deník. Zdroje jsou v levé části ham-shacku. Napaječ vede kolmo vzhůru ke stropu, na kterém vidíme mohutný skleněný izolátor. Není jasné, jestli to snad není vnitřní anténa. Za povšimnutí stojí dřevěný telefonní přístroj se dvěma zvonky, mikrofonem, klíčkou induktoru a zavěšeným sluchátkem pod natahovacími hodinami se závažím. Nevíme, co je ve skleněném rámu, ale WAC to není. Koncepce stanice neodpovídá třicátým létům, nýbrž druhé polovině let dvacátých.

Nyní se vraťme k otázce, která nám vrtá hlavou: Čím to je, že signály OCA nebyly zachyceny v r. 1925?

Dnes mají amatéři ověšeny stěny diplomy. Tehdy to byly QSL lístky. W. H. Moorees si připevnil na zeď mapu Evropy, mapu Holandska, několik QSL lístků, sovu, kočička a ještě mu tam zbylo

dost volného místa. V létech 1930 až 1932 už byla pásma nabitá stanicemi a běžně se korespondovalo se všema světadíly. Výběr QSL lístků na stěně ham-shacku PA0CA svědčí o tom, že si tam W. H. Moorees vyvěsil všechno co měl. A že - ať z jakéhokoliv důvodu - byl amatérem svátečním, který od roku 1928 do 1932 udělal o málo víc než tucet zahraničních spojení, v průměru asi tři spojení za rok. To vysvětluje, proč značka OCA nebyla slyšena v roce 1925 mezi tolika holandskými stanicemi.

Z toho všeho vyplývá, že stanice PA0CA byla s největší pravděpodob-

ností skutečně stanicí OCA, se kterou Pravoslav Motyčka, OK1, uskutečnil v roce 1924 první spojení Československa se zahraničím na krátkých vlnách.

Vojáci začali experimentovat s krátkými vlnami ve Vojenských telegrafních dílnách ve Kbelích v r. 1926. V červnu 1928 vyprodukovali přijímač PO 8, který chodil od 45 M až do dlouhých vln a vybavovali jím vojenské odposlouchávací stanice CRS. Svůj vlastní provoz však udržovali i nadále na vlnách dlouhých, případně středních. Pošta začala dělat pokusy s krátkými vlnami v laboratořích Poštovního zkušebního technického ústavu v Praze ve Fibichově ulici v únoru 1927. To už se amatérské vysílání (zatím ještě načerno) dostávalo do obrátek. První poštovní spojení a to mezi Prahou a Londýnem na krátkých vlnách se datuje od roku 1929 a mezi ČSR a USA od 1. prosince 1930 1200 GMT.

V čem spočívá historický význam roku 1924? Byl založen Československý radioklub. Motyčka začal vyvíjet amatérskou činnost. Dopisoval si s amatéry jiných zemí, posílal posluchačské reporty, začal vést staniční deník, udělal první krátkovlnné spojení nejdříve v Praze, potom se zahraničím. Rok 1924 je rokem začátku amatérského vysílání v našem státě. Prvním amatérem vysílačem byl Pravoslav Motyčka, OK1, CSOK1, CS1OK, EC1OK, OK1OK a od r. 1930 OK1AB. □

Dr. Ing. Josef Daneš, OK1YG



Vzpomínka

Dne 13.srpna t.r. zemřel ve věku 97 let jeden z našich nejstarších radioamatérů Oldřich Pospíšil st. OK1PPN. Vysílací koncese vlastnil již před válkou, nejdříve v Brně jako OK2PL, později OK2PN a po válce v Kutné Hoře jako OK1PN. Byl výborným provozářem i technikem a byl na čelném místě tehdejších tabulek DXCC, WAZ a WAS. Ochotně a nezištně předával své zkušenosti z provozu i techniky nám, kteří jsme tehdy před lety začínali.

V listopadu 1949, v první vlně hromadného rušení koncesí, byla i jemu značka odejmuta, nikdy se nedozvěděl proč - jako většina z nás. Nezatpkl a dále pracoval v kolektivce OK1KKH, kde prošel několika funkcemi, včetně předsedy, až do odchodu do důchodu a přestěhování do Prahy. Správnosti se dočkal po více než 40 letech v r.1990, kdy mu byla koncese vrácena s volací značkou OK1PPN.

Vy, kteří jste Oldu znali z pásem i osobně, věnujte mu tichou vzpomínku. Zaslouží si to.

Čest jeho památce !

*Jméno pamětníků
a radioklubu OK1KKH
Vašek, OK1VB*

ROČNÍ VYHODNOCENÍ OM-AC.

Po provedené kontrole měsíčních hlášení, bylo sestaveno celoroční vyhodnocení.

I.ročníku se zúčastnilo celkem 158 stanic, z toho v kat.QRO 147 stanic - 4 OM a 83 OK v kat.QRP 9 stanic - 5 OM a 4 OK v kat.SWL 2 stanice - 1 OM a 1 OK

CELKOVÉ POŘADÍ ROČNÍKU 1993/94.

KAT ORO MIX:

1. OM3TXY	35	658 bodů za 12 kol
2. OM3TSK	35	190 11
3. OM5AW	33	651 9
4. OM8FF	31	069 12
5. OM8ON	28	822 10
6. OK1EV	28	005 9
7. OM3TMU	25	837 10
8. OM3YAD	24	608 8
9. OM3CAZ	23	708 9
10. OK1MNV	22	349 11

KAT ORP MIX:

1. OM8RA	23	370 bodů za 12 kol
2. OM3EK	9	409 11
3. OM3CFS	2	302 2

KAT SWL:

1. OK1-34673
2. OM3-28393

KAT CW ORO:

1. OM3QQ, 2. OM3TKM, 3. OM3CND, a následují OK1DRQ, OK2BTK, OM3TZO,

KAT CW ORP:

1. OM3EK, 2. OK2BKA, 3. OK2BPG, a dále OK1FKD, OK2BND.

KAT ORO SSB:

1. OM3CVB, 2. OK2JPO, OM3KHU, a následují OM3EI, OM6TX, OM3CTA.

OK SSB ZÁVOD 1994

Kategorie A - obě pásma:

1. OK1KQJ	7320
2. OK1KZJ	6496
3. OK1DQP	5515

dále OK1JFP, 2SBJ, 1DRU

Kategorie B - 3.5 MHz:

1. OK1FJH	5824
2. OK2BZM	5763
3. OK2HI	5671
4. OK2PKX	5247
5. OK2VH	5159

dále 1DTP, 2BEH, 2BPY, 1MSP, 1EV, 1KT, 1JPH, 2BBQ, 1FGY, 1IR, 2VVN, 1KZ, 1FHI, 1UHZ, 2POQ, 1HFP, 1DPL, 1RV, 1AOU, 1HCH, 1AFY, 1FOG, 2BJK, 2BVG, 1FVV, 1ARQ - celkem 31 stanic

Kategorie SWL:

1. OK2-1583	4277
-------------	------

OK1DRQ

NÁRODNÍ ZÁVODY NA KV 1995:

KV Provozní aktiv v roce 1995:

první neděle v měsíci

1.JAN	2.JUL
5.FEB	6.AUG
5.MAR	3.SEP
2.APR	1.OCT
7.MAY	5.NOV
4.JUN	3.DEC

SSB liga v roce 1995:

první sobota v měsíci

7.JAN	1.JUL
4.FEB	5.AUG
4.MAR	2.SEP
1.APR	7.OCT
6.MAY	4.NOV
3.JUN	2.DEC

QM Activity Contest 1995:

druhá sobota v měsíci:

14.JAN	8.JUL
11.FEB	12.AUG
11.MAR	9.SEP
8.APR	14.OCT
13.MAY	11.NOV
10.JUN	9.DEC

OK CW Závod 1995:

15.APR 1995

OK SSB Závod 1995:

16.SEP 1995

OK QRP Contest 1995:

26.FEB 1995

HANÁCKÝ POHÁR 1995:

30.APR 1995

PLZEŇSKÝ POHÁR 1995:

21.OCT 1995

AMA SPRINT:

19.MAR 17.SEP

18.JUN 17.DEC

OK/OM DX Contest:

11./12.NOV 1995

Vyhodnocovatel OM-AC požádal redakci o zveřejnění plného znění podmínek závodu OM-AC:

Prezidium SZR vypisuje dlouhodobou soutěž, za účelem zvýšení provozní

zručnosti začínajících radioamatérů, pro jednotlivce a klubové stanice ze Slovenska a Čech.

TERMÍN: Jedenkrát měsíčně, vždy druhou sobotu v měsíci.

ETAPY: 1. od 06:00 do 06:59 místního času, provoz CW

2. od 07:00 do 07:59 místního času, provoz SSB

PÁSMO: 80 m CW:- 3520 až 3560 kHz

SSB: 3700 až 3770 kHz

KATEGORIE: 1. QRO - doporučený maximální výkon 100W, „čistý TRX“.

2. QRP - max. výkon 5 W, příkon max. 10W.

Soutěž je vypsána jen pro stanice jednotlivců. Klubové stanice mohou být obsluhovány pouze jedním operátorem.

KÓD: Vyměňuje se kód složený z RS(T) a pořadového čísla spojení, počínaje číslem 001.

BODOVÁNÍ: za úplné CW nebo SSB spojení se počítá 1 bod. Za spojení s stejnou stanicí na obou módech se připočítává při druhém spojení dodatekový 1 bod, takže za CW a SSB spojení se stejnou stanicí jsou 3 body.

NÁSOBIČE: Násobičem je poslední písmeno značky protistanice jedenkrát za závod, takže max.počet násobičů je 26.

HLÁŠENÍ: Z každé etapy OM-AC se zasílá hlášení na korespondenčním lístku, nejpozději následující pátek po závodě, na adresu vyhodnocovatele kterým je: OM3IF, Ivan FRAŠTACKÝ, Levárská 9, 841 04 BRATISLAVA, SR.

VYHODNOCENÍ: Každá etapa bude vyhodnocena samostatně a výsledky budou vyhlášeny ve vysílání OM9HQ. Na přání účastníků bude vyhodnocena samostatně etapa CW. Účastníci si mohou vyžádat výsledkovou listinu proti SASE. Celoroční vyhodnocení bude zveřejněné v RADIOŽURNÁLU a slavnostní vyhlášení prvních třech v každé kategorii bude na setkání radioamatérů ve Vysokých Tatrách.

DISKVALIFIKACE: Stanice nebude hodnocena, jestliže poruší soutěžní nebo povolovací podmínky, jestliže zašle svoje hlášení neúplně, nebo po termínu. Rozhodující je poštovní razítko.

POZNÁMKA: Vyhodnocovatel má právo před vyhlášením celoročních výsledků vyžádat kopii staničního deníku z určité etapy. Pokud stanice na požádání nezašle kopii staničního deníku do sedmi dní, nebude hodnocena v celoročním vyhodnocení. Protože setkání radioamatérů bývá třetí víkend v listopadu, celoroční cyklus závodů začíná v listopadu a končí v říjnu následující rok.

VZOR HLÁŠENÍ DO OM-AC.

(call)

..... Hlášení z OM AC za19..

Kategorie: QRO / QRP

Počet QSO CW: ... SSB: ... Celkem:

Počet bodů CW: ... SSB: Dod.body:

Celkem:

Počet násobičů:

Výsledek:(body x násobiče)

Prohlašuji na svou čest, že jsem dodržel soutěžní a povolovací podmínky. Rozhodnutí soutěžní komise považuji za konečné.

Datum: Podpis

Podmínky dalších závodů /mimo KV PA

a SSB ligu/ najdete v AMA 1/94 na stranách 22. až 24. Najdete zde i všeobecné podmínky krátkovlnných závodů a soutěží. Podmínky závodů můžete rovněž získat poslechem zpráv pro radioamatéry, které vysílá stanice OK1CRA, vždy ve středu od 18 hod místního času v pásmu 80m na FRQ ABT 3.760 +/- QRM. Podmínky KV PA najdete v AMA 2/94 str. 23, SSB ligu v AMA 6/93, a též v AR A/3 94, (str 43 a 44). A pro nově přichozí ještě vzor hlášení do KV PA a SSB ligu:

Hlášení z PA (SSB ligu) na KV (dat)
Značka: Okr.znak: Kat:
Adresa:
počet QSO: bodů: násobičů:
Body x násobiče celk.výsledek:
Čestné prohlášení: Prohlašuji, že jsem dodržel podmínky závodu a povolovací podmínky. Uvedený výsledek z PA (SSB ligu) odpovídá skutečnosti.
V Dne: Podpis
Hlášení se zasílá na adresu: OK1HCG, Karel Křenek, Nevanova 1035/20, 16300 Praha 6.

DXCC ŽEBŘÍČEK OK STANIC

Oprava termínu podávání hlášení.

V 5. čísle AMA MAGAZINU byla zveřejněna zpráva o obnovení DXCC žebříčku OK stanic. Publikované termíny uzávěrky hlášení byly však proti původnímu návrhu z Holic pozmeněny. Po další dohodě s editorem budeme akceptovat původní návrh a to termín hlášení „konec roku a pololetí“. Tedy k **31.12. a 30.6.** Výsledky budou otištěny v AMA MAGAZINU č.1 a v č.4 příslušného ročníku. Žebříček je otevřen pro všechny české radioamatéry bez rozdílu jejich organizovanosti.

Hlášení bude obsahovat počet potvrzených, v současnosti **platných** zemí DXCC podle jednotlivých pásem, od 160m až po 10m, včetně WARCů, součet ze všech pásem a stav současně **platných** zemí DXCC MIX, CW, FONE a RTTY. Žebříčky budou seříděny podle kritérií pásmových součet, MIX, CW, FONE a RTTY.

Protože v přípravách na obnovení tohoto žebříčku se vyskytly od řady našich stanic přání, zveřejnit také výsledky WPX, popřípadě počty okresů pro USA-CA, pokusím se podle vašeho zájmu i tyto žebříčky sestavovat. V případě WPX půjde o počet potvrzených prefixů v kat. MIX, CW, FONE bez ohledu na pásmo. Pro tabulku USA-CA počet potvrzených okresů celkem.

Uzávěrka je vždy 20.den v následujícím měsíci, t.j.20.ledna a 20.července, aby mohly být výsledky včas zpracovány a otištěny. Hlášení je možné zasílat poštou na adresu OK2ON, Radek ZOUHAR, Malenovice 808, 76302 Zlín, nebo PR via BBS OK0NL-8. Nejschůdnější bude vybírání hlášení po OK/OM DX kroužku v neděli, v průběhu ledna a července, avšak maximálně předposlední neděli v uvedených měsících.

A to je dnes vše.

Nejkrásnější prožití Vánočních svátků, pod stromčkem plný pytel zdraví, řůru času pro naše společné hobby a trochu štěstí do Nového roku 1995 přeji Vám všem.

ur Radek OK2ON

KV



Karel Karmasin, OK2FD

KALENDAŘ ZÁVODŮ

LEDEN

1.	Happy New Year	CW	0900-1200
1.	PA KV	CW	0500-0700
7.	SSB Liga	SSB	0500-0700
7.-8.	ARRL RTTY	DIGI	1800-2400
14.	OM AC CW	CW	0500-0559
14.	OM AC SSB	SSB	0600-0700
14.	Midwinter Contest	CW	0700-1900
15.	Midwinter Contest	SSB	0700-1900
21.-22.	HA DX Contest	CW	0000-2400
27.-29.	CQ WW 160 m	CW	2200-1600
28.-29.	REF Contest	CW	0600-1800
28.-29.	UBA Contest	SSB	1300-1300

ÚNOR

4.	SSB Liga	SSB	0500-0700
5.	PA KV	CW	0500-0700
11.	OM AC CW	CW	0500-0559
11.	OM AC SSB	SSB	0600-0700
11.-12.	PACC	MIX	1200-1200
11.-12.	EA RTTY	RTTY	1600-1600
11.-12.	RSGB 1.8 MHz	CW	2100-0100
18.-19.	ARRL DX	CW	0000-2400
18.-19.	RSGB 7 MHz	CW	1200-0900
24.-26.	CQ WW 160 m	SSB	2200-1600
25.	KUWEIT Nat.Day	MIX	0000-2400
25.-26.	REF Contest	SSB	0600-1800
25.-26.	UBA Contest	CW	1300-1300
26.	HSC CW Contest	CW	viz podm.

HA-DX Contest - závodí se pouze CW v pásmech 1.8 - 28 MHz (vyjma WARC). Kategorie: a) jeden operátor-jedno pásmo, b) jeden operátor-všechna pásma, c) stanice s více operátory, d) SWL. Výzva do závodu je CQ HA TEST nebo pouze TEST, vyměňuje se kód složený z RST a pořad. čísla spojení, maďarské stanice dávají zkratku okresu, členové HA DX klubu své členské číslo. Spojení s HA stanicí se hodnotí 6 body, spojení se stanicí na jiném kontinentě třemi body. Spojení se stanicemi na vlastním kontinentě (mimo HA) se nenavazují. Násobiče jsou jednotlivé maďarské okresy a jednotlivé stanice - členové HA DX klubu na každém pásmu zvlášť. Součet bodů za spojení ze všech pásem se vynásobí součtem násobičů ze všech pásem. Deníky se odesílají na adresu: HADX Club, P.O.Box 79, Paks, H-7031 Hungary. Deník ze závodu lze využít místo QSL pro žádosti o diplomy WHD, Savaria, Pannonia, DD, BD, BPA, WAHA, WHADXCA.

Midwinter Contest má od r.95 nové podmínky: navazují se spojení mezi OM-YL, a YL-YL, vyměňovaný kód je RS(T) a sériové číslo spojení, přičemž OM čísly od 001 a YL od 2001. Spojení OM-YL je za 3 body, spojení YL-YL za 5 bodů. Závodí se v pásmu 3.5 - 28 MHz. Násobiče jsou země DXCC bez ohledu na pásmo. Deníky se zasílají nejpozději do 11.února na adresu: Midwintercontest, P.O.Box 262, NL-3770 AG Barneveld, Netherlands.

European Community (UBA) Contest.

Soutěží se v kategoriích: a) jeden operátor-jedno pásmo, b) jeden operátor-všechna pásma, c) stanice s více operátory, jedním vysílačem a všechna pásma, d) QRP (stanice jako kat. b) ale s výkonem do 5 W), e) posluchači. Závodí se na všech pásmech 3,5-28 MHz mimo pásem WARC, vyměňuje se kód složený z RS nebo RST a pořadového čísla spojení od 001 a belgické stanice navíc předávají označení své provincie. Spojení se stanicemi ON, DA1 nebo DA2 se hodnotí 10 body, spojení s ostatními stanicemi zemí patřících do Evropského společenství 3 body, spojení s libovolnou jinou stanicí 1 bod. Násobiče jsou jednak provincie Belgie (AN, BT, BR, HT, LB, LG, LU, NR, OV, WV), dále prefixy Belgie a jednotlivé země Evropského společenství: CT, CU, DL, EA, EA6, EI, F, G, GD, GI, GJ, GM, GU, GW, I, IS, LA, LX, OE, OH, OH0, OJ0, OZ, PA, SM, SV, SV5, SV9, SY, TK, ZB2. Součet bodů ze všech pásem se vynásobí součtem násobičů ze všech pásem. Deníky se zasílají do 30 dnů po skončení závodu na adresu: UBA HF Contest Committee, Patricia Loy, ON6LO, AV. Des Gloires Nationales 7, B-1080 Brussels, Belgium.

PACC Contest - závodí se v kategoriích

a) stanice s jedním operátorem, b) stanice s více operátory, c) posluchači. Závod probíhá v pásmech 1,8-28 MHz vyjma pásem WARC. Vyměňuje se kód složený z RS nebo RST a pořadového čísla spojení počínaje 001, holandské stanice dávají RS nebo RST a zkratku provincie odkud vysílají. Jednotlivé provincie mají zkratky: GR - FR - DR - OV - GD - UT - NH - ZH - FL - ZL - NB - LB. Bodují se pouze spojení se stanicemi prefixů PA, PB a PI, za každé úplné spojení je 1 bod. S každou stanicí je možné na každém pásmu navázat jen jedno spojení, bez ohledu na druh provozu. Násobiče jsou jednotlivé provincie na každém pásmu zvlášť. Deníky se zasílají nejpozději 30 dnů po závodu na adresu: Frank E.van Dijk, PA3BFM, Middellaaan 24, NL-3721 PH Bilthoven, Netherlands.

HSC CW Contest je pořádán 2x ročně, vždy poslední neděli v únoru a listopadu, ve dvou etapách - 0900-1100 a 1500-1700 UTC v pásmech 3.5 až 28 MHz (mimo WARC). S každou stanicí je možné navázat jedno spojení v každé etapě na každém pásmu. Vyměňuje se RST a pořad.číslo spojení, za spojení s EU je jedn bod, mimo EU 3 body. Násobiče jsou země DXCC/WAE na každém pásmu zvlášť. Závodí se v kategoriích: 1 - členové HSC (max 150 W out), 2 - nečlenové (max 150 W out), 3 - QRP (max 5 W out), 4 - SWL. Deníky (i na disketě) se zasílají do měsíce po závodu na: Frank Steine DL8WAA, Trachenberger Str.49, D-01129 Dresden, Germany.

1. EU SPRINT 1994 CW:

(call, pts 80 m, pts 40 m, pts 20 m, unique+errors, total)

1.	DL6RAI	62	69	46	2	177
2.	LY1DS	62	74	37	7	173
3.	DL1IAO	61	91	19	8	171
4.	OK2FD	72	50	29	1	151
5.	G5LP	39	88	19	5	146
6.	OK1RR	55	55	29	0	139
7.	I2VXJ	2	77	58	6	137
8.	OL5PLZ	67	58	11	12	136
9.	OK1CM	57	51	23	3	131
10.	OK1CZ	59	57	14	2	130
11.	S53EO	43	84	0	0	127
12.-13.	OK2LW	46	69	6	9	121
12.-13.	9A2AJ	47	39	35	7	121
14.	OH6LBW	41	30	45	2	116
15.-16.	I8NHJ	4	61	50	4	115
15.-16.	LY2LA	35	47	33	9	115
17.	I5YDI	36	49	29	8	114
18.	IK0SHF	21	49	42	5	112
19.-20.	OK2ON	47	50	13	1	110
19.-20.	OK1PD	50	43	17	11	110
21.-22.	OK1MM	61	43	4	0	108
21.-22.	OK1ARN	48	56	4	3	108
23.	DJ9RR	26	54	14	4	94
24.	DL5KUD	38	46	7	3	91
25.	OK2PO	31	50	9	2	90
26.-28.	I3FDZ	28	49	12	14	89
26.-28.	I3JTE	3	82	4	2	89
26.-28.	OK2BPY	54	35	0	10	89
29.	UA2FP	19	55	14	10	88
30.	PA0RCT	26	53	8	3	87
31.	DK2OY	26	52	8	0	86
32.	IK4WMG	33	38	13	14	84
33.	OK2BVG	24	49	9	3	82
34.-35.	IK8VRI	0	32	48	15	80
34.-35.	OK2BWJ	59	18	3	0	80
36.	OK1FIA	58	20	1	0	79
37.-38.	OK1KZ	37	33	6	2	76
37.-38.	DL2AXJ	30	42	4	4	76
39.	OH2IW	6	67	0	0	73
40.	OK1FR	41	31	0	0	72
41.	SM3CER	12	34	25	1	71
42.	OK1FOG	41	29	0	3	70
43.-44.	OK1JST	41	20	8	1	69
43.-44.	OK1IAL	13	51	5	1	69
45.	OK1KI	13	36	19	0	68
46.	G2HLU	23	11	30	0	64
47.	OK2BWZ	63	0	0	2	63
48.	IK1LWL	4	47	11	8	62
49.	IK6QRH	0	36	25	8	61
50.-51.	OK1FKD	57	0	2	0	59
50.-51.	OK1VD	14	38	7	2	59
52.	OK2PVG	58	0	0	0	58
53.	OK2EC	14	25	18	2	57
54.-55.	IK3VZO	0	55	0	2	55
54.-55.	IK7XIV	0	12	43	8	55
56.-57.	OK2BNF	40	4	8	1	52
56.-57.	OK1EV	52	0	0	5	52
58.	OM3TBJ	0	51	0	0	51
59.	I2UIY	6	44	0	0	50
60.	OK1FKV	34	10	5	0	49
61.-62.	UA2CZ	10	19	19	3	48
61.-62.	DL1FY	6	26	16	3	48
63.	IK0FWI	8	36	3	2	47
64.	OK2BND	41	2	2	0	45
65.	DL3BZZ	0	22	21	6	43
66.	OK1RV/P	41	0	0	4	41
67.	OK1DRU	40	0	0	1	40
68.	LZ1QZ	0	0	39	3	39
69.	IK2NCF	0	29	8	2	37
70.	OK2JDR	35	0	0	0	35
71.	LY1DC	0	0	34	0	34

72.	IN3NOR	0	24	8	2	32
73.-74.	LY3BY	5	1	25	1	31
73.-74.	IS0GSR	0	6	25	2	31
75.	DF3OL	0	30	0	0	30
76.	IK0UUM	1	17	11	4	29
77.	OK1TW	0	0	26	2	26
78.-79.	IK5TBK	0	0	22	2	22
78.-79.	I7ALE	0	17	5	1	22
80.	OK2VVN	18	0	0	0	18
81.-82.	OK2BBJ	0	0	17	0	17
81.-82.	ON6NL	17	0	0	1	17
83.	LA6PB	2	4	10	7	16
84.	SM7CZC	2	6	5	0	13
85.	IK1XWW	0	0	10	1	10

Check logs: DJ1DB, OM3TPG, IK3SCB, DL2VLA, OH3GZ

BAND CHAMPIONS

80 M:	40 M:	20 M:			
1. OK2FD	72	1. DL1IAO	91	1. I2VXJ	58
2. OL5PLZ	67	2. G5LP	88	2. I8NHJ	50
3. OK2BWZ	63	3. S53EO	84	3. IK8VRI	48
4. LY1DS	62	4. I3JTE	82	4. DL6RAI	46
5. DL6RAI	62	5. I2VXJ	77	5. OH6LBW	45
6. OK1MM	61	6. LY1DS	74	6. IK7XIV	43
7. DL1IAO	61	7. OK2LW	69	7. IK0SHF	42
8. OK2BWJ	59	8. DL6RAI	69	8. LZ1QZ	39
9. OK1CZ	59	9. OH2IW	67	9. LY1DS	37
10. OK1FIA	58	10. I8NHJ	61	10. 9A2AJ	35

Počet stanic v databázi = 225, z toho:

OK	55 x
DL, I	45 x
G	16 x
OH	9 x
LY, UB	8 x
OM, SM	5 x
PA	4 x
HA, UA2, UA, 9A	3 x
F, LA, S5	2 x
3A, CT, ES, HB9, LZ, ON, YL	1 x

1. EU SPRINT 1994 SSB:

1.	IK6BOB	84	70	7	4	161
2.-3.	I8NHJ	65	58	36	5	159
2.-3.	LY1DS	74	77	8	5	159
4.	I8QLS	65	49	39	31	153
5.	IV3TAN	74	60	0	7	134
6.	IK5HHA	66	59	6	8	131
7.	IK2QEI	52	62	16	6	130
8.-9.	OK2FD	72	41	10	3	123
8.-9.	I4FYF	64	51	8	3	123
10.-11.	I2VXJ	69	41	8	1	118
10.-11.	ON6NL	59	55	4	8	118
12.	IK8CHL	61	54	0	4	115
13.	IK8SMZ	29	61	19	1	109
14.	DL8OBQ	63	44	1	3	108
15.	IK6PMF	45	59	0	6	104
16.-18.	OK5IPA	74	19	7	3	100
16.-18.	OM3TPG	70	30	0	0	100
16.-18.	OK1MM	75	24	1	2	100
19.	IK4WMG	49	37	10	2	96
20.	IK2ANI	46	31	13	4	90
21.	S53EO	55	27	6	3	88
22.	IK4XQH	51	33	3	0	87
23.	OK1FIA	54	29	0	3	83
24.	IK2XYI	35	30	13	3	78
25.	DL6ZFG	31	45	0	4	76
26.	OK1KZ	51	23	0	8	74
27.-28.	OK1JST	47	26	0	0	73
27.-28.	IK7XIV	27	7	39	4	73
29.-30.	IK0TRT	35	36	0	3	71
29.-30.	I0KHP	37	30	4	1	71
31.-32.	IK8WEJ	22	0	48	5	70
31.-32.	IX1CYM	37	24	9	7	70
33.	IN3KTT	42	16	11	1	69
34.-35.	I0LTX	18	40	6	1	64

34.-35.	IK8UHA	0	42	22	20	64
36.-37.	RA3WA	28	33	0	2	61
36.-37.	I7ALE	9	43	9	0	61
38.	IK1VCH	21	30	7	5	58
39.	IV3AJZ	36	13	2	2	51
40.-42.	OK1CM	49	0	0	3	49
40.-42.	IS0GSR	14	35	0	0	49
40.-42.	I2UIY	49	0	0	1	49
43.-44.	OK1EV	36	11	0	8	47
43.-44.	IK8WEL	20	7	20	2	47
45.	OK2BQZ	36	5	1	1	42
46.	SM3CER	22	19	0	0	41
47.	G5LP	11	27	0	0	38
48.-49.	OK2EC	33	0	0	4	33
48.-49.	OK2VVN	33	0	0	2	33
50.-51.	SM7ITZ	32	0	0	0	32
50.-51.	DL6UHD	16	14	2	2	32
52.	OK2ON	13	0	18	0	31
53.-54.	IK1RGL	0	29	0	0	29
53.-54.	G2HLU	17	7	5	1	29
55.	OK1DTP	28	0	0	0	28
56.-57.	OK2BNF	19	1	4	0	24
56.-57.	IK3OYY	14	2	8	0	24
58.	LY2LA	6	11	6	3	23
59.	LA4YW	0	1	14	2	15
60.	OK2SG	0	7	6	0	13

Check logs: IK1UVQ, OK1TW, DL3HWW, IK3VZO, I4UFH (for missing exchange numbers), OK2BWJ

BAND CHAMPIONS

80 M:	40 M:	20 M:			
1. IK6BOB	84	1. LY1DS	77	1. IK8WEJ	48
2. OK1MM	75	2. IK6BOB	70	2. I8QLS	39
3. OK5IPA	74	3. IK2QEI	62	3. IK7XIV	39
4. IV3TAN	74	4. IK8SMZ	61	4. I8NHJ	36
5. LY1DS	74	5. IV3TAN	60	5. IK8UHA	22
6. OK2FD	72	6. IK5HHA	59	6. IK8WEL	20
7. OM3TPG	70	7. IK6PMF	59	7. IK8SMZ	19
8. I2VXJ	69	8. I8NHJ	58	8. OK2ON	18
9. IK5HHA	66	9. ON6NL	55	9. IK2QEI	16
10. I8NHJ	65	10. IK8CHL	54	10. LA4YW	14

Počet stanic v databázi = 220, z toho:

I	100 x
OK	31 x
DL	28 x
G	10 x
UA	8 x
F, S5, SM	4 x
HA, LY, OE	3 x
HB9, OH, PA, SP, 9A	2 x
3A, CT, ES, EA., HB9, LA,	1 x
LX, LZ, T9, UB, YO, YU	

Oba dva závody byly vyhodnoceny s pomocí databáze a programů N6TR.

Díky všem OK stanicím za vzornou účast i jejich výsledky. Právě díky jim v cw části a italským stanicím v SSB části se podařilo odstartovat zajímavý závod, který v roce 1995 bude mít již dvě kola, jarní a podzimní. Termíny budou včas zveřejněny. Podle došlých připomínek budou podmínky mírně upraveny, a to tak, že bude nutno předávat místo zkratky jméno operátora (minimální délka stanovena na 3 znaky). Prakticky všichni účastníci uvítali nový způsob závodu, který bude mít v příštím roce jistě mnohem více účastníků, což z něj učiní opravdové klání.

Nezapoměňte využít k tréninkovým účelům náš AMA Sprint, jehož I.kolo 3.neděli v březnu se bude konat ještě před jarním EU Sprintem. Uživatelé programu N6TR mohou využít plně jeho možností a takticky se připravit hájit naše barvy ještě lépe, než tomu bylo v tomto I.ročníku.

OK2FD