

AMA

ROČNÍK 4, ČÍSLO 1
ÚNOR 1994

MAGAZÍN

ČASOPIS ČESKÉHO RADIOKLUBU

Z OBSAHU:

TRANSVERTOR 144/28

PA PRO 1296 MHZ

LOGMASTER PLUS/PLUS

Z HISTORIE:

INKURANTY USA

CQWW FORMULE 1

Rubriky:

OK - DIG

PAKET

QTC

VKV

KV

Vydavatel a editor:

Karel Karmasin, OK2FD

Vedoucí rubrik:

ČRK
Miloš Prostecký, OK1MP
KV
Karel Karmasin, OK2FD
OK-DIG
Zdeněk Říha, OK1AR
OSCAR
Mírek Kasal, OK2AQK
PAKET
Sveta Majce, OK1VEY
QTC
Radek Zouhar, OK2ON
VKV
František Loos, OK2QI

Adresa redakce:

AMA magazin
Gen.Svobody 636, 674 01 Třebíč
tel.: 0618 - 26584
fax: 0618 - 22831

Předplatné:

pro členy ČRK:
zdarma

nečlenové:

předplatné 150,- Kč poštovní
poukázkou na adresu redakce

pro předplatitele na Slovensku:

předplatné 190,- SK poštovní
poukázkou na adresu:
HAM RADIO PRINT
Bakošova 26
841 03 Bratislava

Sazba a litografie: R STUDIO v.o.s.
Eliščina 24,
674 01 Třebíč

Tisk: AMAPRINT Kerndl s.r.o., Třebíč

Snížené výplatné povoleno JmŘS
Brno, dne 2.1.91, č.j. P/3 - 15005/91.
ohládací pošta Třebíč 5.

Registrováno MK ČR pod čís. 5315.
Číslo indexu 46 071

Změny adres zasílejte na adresu redakce



AMA
NAKLADATELSTVÍ

AMA

MAGAZÍN

ČASOPIS ČESKÉHO RADIOKLUBU**ÚNOR 94**

OBSAH :

ČRK 3	VKV 15
Miloš OK1MP uvádí nový klubový časopis ČRK a zprávy z konference I.oblasti IARU v září 93	Franta OK2QI a Tonda OK1MG přináší následující informace: Co nového na VKV pásmech OZ Activity Všeobecné podmínky závodů na VKV Podmínky závodů na VKV Kalendář VKV závodů na r.94 Výsledky A1 contestu 93 Výsledky UHF contestu 93 Výsledky Východoslovenského závodu 93
TRANSVERTOR 144/28 4	QTC 21
Boris OK2UWF popisuje svou konstrukci transvertoru ze 144 na 28 MHz	Radek OK2ON přináší řadu užitečných informací v nové rubrice určené nejen začátečníkům
PA 1296 MHZ S HIO 6	KV 22
Mírek OK2WDC Vás seznámí s moderním zapojením PA pro 1296 MHz	Karel OK2FD informuje: Kalendář závodů na březem/duben 94 Všeobecné podmínky závodů na KV Podmínky OK a OM závodů na KV Podmínky diplomů vydávaných ČRK, TFC a VRK Výsledky závodů OK/OM leden 94 Výsledky závodu ČS 94
LOGMASTER PLUS/PLUS 7	OK-DIG 14
Karel OK2FD popisuje možnosti jednoho ze současných programů pro vedení deníku na PC	Zdeněk OK1AR informuje o akcích a závodech DIG na tento rok
INKURANTY USA 9	CQWW FORMULE 1 26
Náš recenzent B. se v tomto čísle věnuje inkurantům ze zámoří - I.část	Petr OK1PN popisuje své zážitky z CQWW CW 1993
PAKET 13	
Sveta OK1VEY v nové rubrice píše o zásadách provozu na paketu	

Vítám všechny nové i staré čtenáře na stránkách našeho časopisu, který vstupuje do 4.ročníku svého trvání. A navíc se stává i členským časopisem Českého radioklubu, který budou od tohoto čísla dostávat všichni jeho členové zdarma. Vy, kteří jste členové ČRK a současně jste zaplatili i předplatné na AMA ve výši 150 Kč nebojte se, o své peníze nepřijdete. Redakce AMA poukáže Vaše předplatné jako Váš členský příspěvek ČRK. To znamená, že budete mít zaplacený příspěvek na 1.5 roku, t.j. mimo rok 94 ještě polovinu roku 95. Ti, kteří platí členský příspěvek ČRK jen 50,- Kč, budou mít zaplacené až do roku 96 včetně. Tuto formu převodu financí zvolila redakce AMA po dohodě s radou ČRK zejména z důvodů jednoduchosti a také finančních úspor spojených s odstraněním nákladů na posílání jednotlivých částek tam a zpět. Pokud náhodou někdo z Vás byl tak rychlý a zaplatil příspěvky i AMU, pak bude buď mít zaplacené o jeden rok déle, nebo může napsat redakci a ta mu jeho předplatné po odečtení poštovného vrátí. Ti z Vás, kteří členové nejste, a členy byste se chtěli stát, opět o nic nepřijdete, pokud pošlete svou přihlášku do ČRK do konce dubna 94. Pokud se stanete členy ČRK do konce května 94, bude i Vaše předplatné poukázáno jako členský příspěvek ČRK. Vše záleží pouze na Vás.

Tím, že se AMA stává členským časopisem ČRK rozšíří řady nejen svých čtenářů, ale možná i přispěvatelů. A tím může časopis jen získat. Věřím, že i malá kosmetická úprava vzhledu časopisu mu něco přidala a že nám všem časopis přinese více radosti z naší společné záliby.

Karel, OK2FD

K titulní straně: pohled do minulosti

Vážení přátelé,

dožíváte dnes, několik měsíců od sjezdu Českého radioklubu, toto číslo AMA magazínu, který vám má vyplnit mezeru v toku informací, které každý aktivní radioamatér potřebuje. Dochází tak na základě vašeho rozhodnutí, aby Rada ČRK usilovala o vydávání vlastního časopisu, případně prozatímně využívala časopisu AMA. První krok v tomto směru byl učiněn uzavřením smlouvy s firmou R STUDIO v.o.s., která zajišťuje výrobu AMA.

To, jaký bude obsah časopisu, záleží na nás všech. V hlavní míře na široké radioamatérské veřejnosti. Nezávisí to ani na Radě, ani na vydavateli. Předpokladem je dostatečné množství příspěvků a informací.

Český radioklub se stal 16. září 1993 členem IARU. I o dokumentech IARU vás budeme touto cestou informovat. Poslední konference IARU Region 1 uložila všem členským organizacím publikaci některých doporučení, která se týkají etiky amatérského provozu. Jiná „doporučení“ jsou pak pro nás závazná.

Neméně důležité jsou i problémy vlastního spolkového života. Klubová činnost vzhledem k vysokému nájemnému poklesla a tak bude nutné uvažovat o nové organizační struktuře Českého radioklubu. Této problematice se bude věnovat Josef Bartoš, OK2PO, který má bohaté zkušenosti z organizování činnosti ve Zlíně. Domníváme se, že základem činnosti by se mohly stát regionální odbočky.

V uplynulém roce jsme dokončili jednání s Českým telekomunikačním úřadem o přistoupení České republiky k doporučení CEPT T/R 61-02 (HAREC) o vzájemném uznávání zkoušek. Toto doporučení platí od 1. ledna 1994. To má za následek, že v nejbližší době dojde k zařazení dalších otázek při zkouškách.

Toto jsou některé z námětů, se kterými se budete na stránkách AMA magazínu setkávat. Budete-li mít další náměty nebo připomínky, nenechávejte si je pro sebe, ale sdělte je těm, kteří jsou zde jen pro to, aby celému hnutí sloužili. Nejde již o řízení činnosti. To, co budou jednotlivé kluby nebo jednotlivci dělat, záleží jen na nich.

Vám všem přeji, aby na stránkách AMA magazínu jste našli to, co vám radioamatérskou činnost usnadní.

Ing. Miloš Prostecký, OK1MP

ZPRÁVY Z IARU

Ve dnech 18. - 24. září loňského roku se v belgickém De Haanu uskutečnila konference IARU Region 1. Český radioklub byl přijat za člena jen dva dny před zahájením konference. Deledaci ČRK tvořili OK1ADM, OK1MP a OK2BWN, který se na základě dohody AROB ČR účastnil zasedání komise ARDF 1. oblasti IARU. Mimo delegace ze 48 zemí byli jednání přítomni zástupci 2. a 3. oblasti IARU a sekretariátu IARU v čele s R. Baldwinem, W1RU. V De Hanu byla přijata řada doporučení, která jsou pro nás závazná.

Bylo zvoleno i nové vedení 1. oblasti IARU v čele s L. van de Nadortem, PA0LOU. Místopředsedou byl zolen W. Nietyksza, SP5FM, pokladnicí R. Stromová, I1ZS a sekretářem J. Allaway, G3FKM. Podstatné změny však nastaly při volbě dalších členů výkonného výboru. Jeho členy se stali: J. Jussila, OH2BU, V. Magrou, F5JFT, H. van de Groenendaal, ZS6AKV, M. Diop, 6W1KI a A. R. Al-Shahwarzi, A41JT.

Konference uložila členským organizacím publikovat i některé dokumenty, které byly přijaty na minulých konferencích. Zde jsou:

Konference IARU Region 1 v belgickém De Haanu se v dokumentu C4.34 zabývala i etikou amatérského provozu. Ne vše je s ní dnes v naprostém pořádku a tak neuskodí, připomeneme-li si, co napsal Paul M. Segal již ve třicátých letech našeho století. Je to šest základních radioamatérských pravidel.

Zde jsou upravená na současnou dobu:

Amatér ie:

1. **Uváživý...** Nikdy vědomě nevysílá tak, aby vědomě zmenšoval radost druhých.

2. **Oddaný...** Osvědčuje svou oddanost povzbuzením a podporou svých přátel radioamatérů; svého lokálního klubu; národní organizace, která ho zastupuje před státem; Mezinárodní radioamatérskou unií (IARU) a Mezinárodní telekomunikační unií (ITU).

3. **Pokrokový...** Moderní znalosti mu umožňují mít moderní a účinné zařízení a tomu odpovídá i jeho provoz.

4. **Přátelský...** Pomalu a trpělivě vysílá, je-li o to požádán. Přátelsky pomáhá a radí začátečníkům; ochotně pomáhá, spolupracuje a uvažuje pro zájmy ostatních. To jsou znaky amatérského ducha.

5. **Vyrovnaný...** Rádio je koníček. Nikdy nepřekáží povinnostem k domovu, práci, škole nebo společnosti.

6. **Vlastenecký...** Jeho znalosti a jeho stanice jsou vždy připraveny sloužit jeho vlastní a společnosti.

Dokument C3.50 konference IARU Region 1 v Torremolinos 1990 (ARI - Itálie): Přenos zpráv o nevhodném obsahu Packet Rádiem:

Pomocí osobních počítačů a zaváděním digitálních technologií mnoho amatérů stále více a více věnuje pozornost tomuto novému velmi zajímavému přenosovému systému,

zvláště pak na VKV a UKV amatérských pásmech. Víme, že na těchto kmitočtech se signály nešíří příliš daleko, ale BBS umožňují zvětšení vzdáleností a naše signály projdou celou zemí a mohou vstoupit do zahraničních systémů BBS.

Víme, že u Packet Rádia není způsob provozu stejný jako u spojení „bod - bod“. Relace obsahují cirkulace informací, nejen informace o šíření, soutěžní spojení, technické novinky atd., ale můžeme se setkat i s mnoha náměty, které nemají nic společného s amatérskou službou. Od té doby, co tato data mohou být ukládána v paměti, a nikdo je nezruší, je umožněno, aby čas od času kdokoli nedovoleně využil tento způsob komunikace.

Jsmo si jisti, že to není jen náš problém, ale chtěli bychom znát názor ostatních členských organizací na tento problém. Je-li naše obava skutečná, domníváme se, že IARU Region 1 musí intervenovat, aby ITU upravilo Radiokomunikační řád vzhledem k formě a obsahu těchto zpráv.

NA ČLENSKÉ ORGANIZACE JE NALÉHÁNO ABY:

1. věnovaly pozornost svých členů na nežádoucí pohledy těchto nezákonných forem provozu, zvláště obsahují-li zprávy nepatřičný obsah, jako je osobní činnost, politické a obchodní věci a v některých případech pomlouvačný, urážlivý a oplzlý obsah nebo řeči;

2. zdůraznily svým členům důležitost, aby setrvali v duchu a záměrech naší etiky;

3. požadovaly spolupráci svých členů při odstranění z mailboxů, jak jen to bude možné, všechen nežádoucí obsah.

Dokument konference IARU Region 1 - Cefalu: Postup při volání DX stanice

Operátorské způsoby při volání DX stanic se v posledních letech velmi zhoršily. Nezkušenosti DX operátorů jsou žádání, aby raději ukončili vysílání, nebo v lepším případě, aby přešli na práci ze seznamů a tím zamezili dlouhému a neúčelnému volání. Proto bylo doporučeno, aby při volání DX stanice se postupovalo následovně:

1. Nikdy nelaď na kmitočtu DX stanice.

2. Před voláním pozorně zjistí volací značku DX stanice, kmitočet, na kterém poslouchá a způsob provozu.

3. Vyšli svou značku pouze několikrát a volání opakuj až po té, kdy DX stanici opět uslyšíš. Opakovaná volání mohou mít za následek prodloužení pauz mezi spojeními, případně mohou způsobit, že se stanice přeladí, nebo ukončí vysílání.

4. Volá-li DX určitou stanici nebo oblast, volej jen v tom případě, patříš-li do skupiny volaných stanic. Dobří DX operátorů by ti v opačném případě nikdy neodpověděli.

5. Při SSB hláskuj podle ITU mezinárodní tabulky. Při CW nikdy nevysílaj rychleji než DX stanice.

6. Pracuje-li DX stanice split, volej na určeném kmitočtu. Omezíš tak rušení působené ostatním.

7. Uskutečniš-li spojení, předávej pouze tolik informací, kolik DX stanice předává tobě a víš-li, že další stanice volaly a čekají, nežádej přeladění nebo, aby DX stanice poslouchala tvého přítele nebo, aby pracovala z listu.

TRANSVERTOR 144/28

Boris Konečný, OK2UWF

Popisovaná konstrukce transvertoru, přestože využívá vesměs „šuplíkových“ zásob, splňuje solidní parametry přijímací i vysílací strany, požadované pro pásmo 28 MHz.

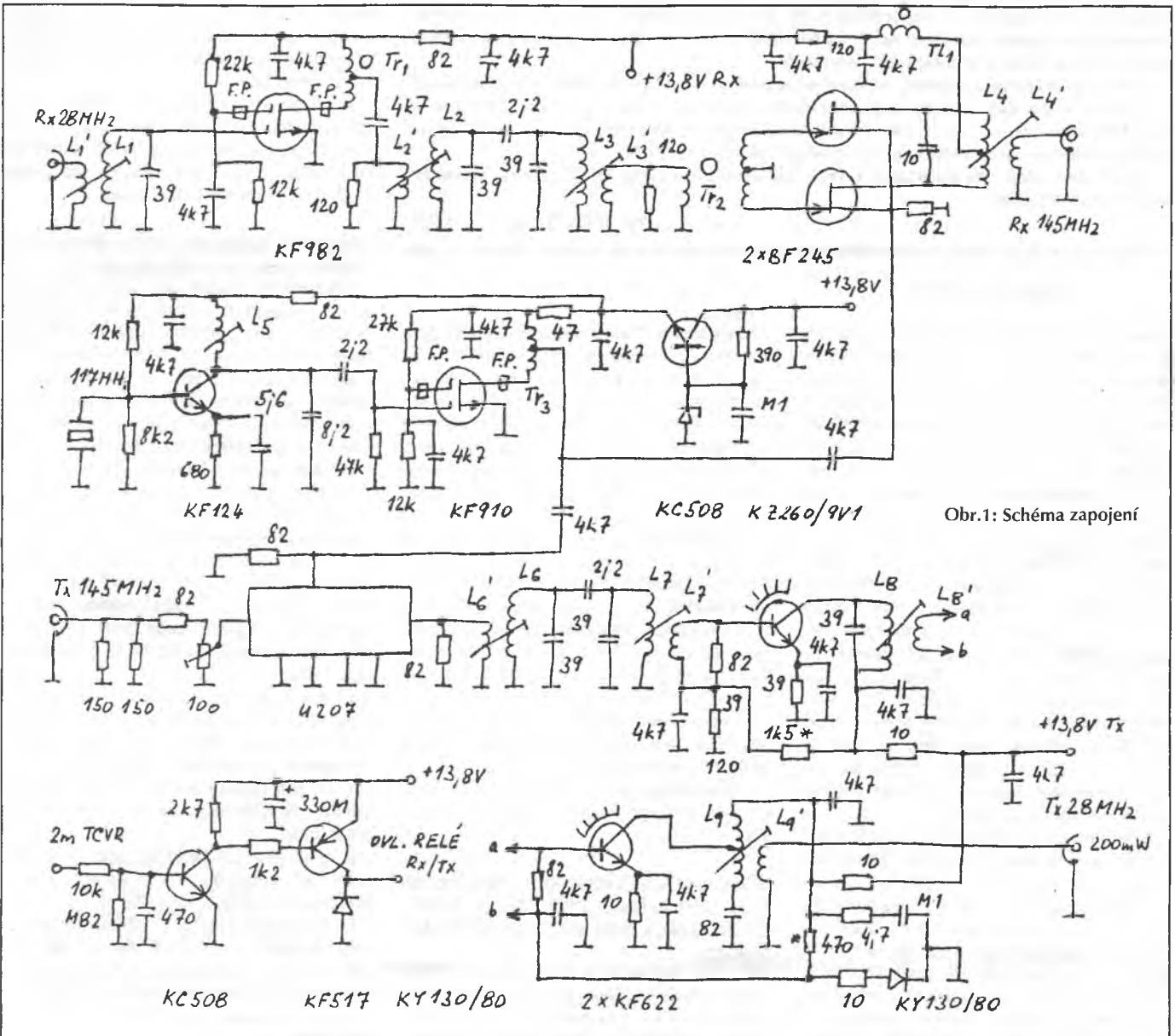
Lze říci, že po jeho připojení k transceiveru jsou zachovány klíčové parametry transceiveru, k němuž je připojen (odolnost přijímače vůči křížové modulaci a čistota signálu vysílače). Relativní dostupnost krystalů umožňuje zhotovit oscilátor, kmitající přímo na 117 MHz. Za oddělovačem je dostatečná úroveň, potřebná pro směšovače. Napětí pro oba stupně je stabilizováno asi na 8,5 V. Na přijímací straně je za zesilovacím stupněm použit vyvážený směšovač. Tranzistory BF245 (alespoň ty, které jsem měl k dispozici), mají značný rozptyl parametrů. Jsou proto párovány (obr.2). Vysílací část využívá

směšovač UZ07, což mimo jiné zjednodušuje nastavování. Následují dva zesilovače s dobrou linearitou.

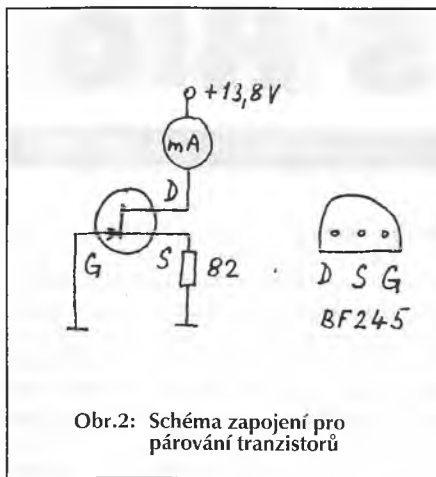
Pro přepínání Rx/Tx je použit jednoduchý obvod, který umožňuje ovládání transvertoru z transceiveru jedním kabelem, společným i pro buzení 2 m signálem. Přívod buzení je nutno před kontaktem relé oddělit kondenzátorem asi 1k. Tento způsob (ač mnohými radioamatéry aplikován), neměl dosud v naší literatuře dostatečnou publikaci. U většiny transceiverů však předpokládá menší úpravu (obr.3). Řešíme-li přepínání jinak, obvod vypustíme. Mimo přepínací relé (např.

„teplická“ nebo QN 59925) jsou všechny součástky transvertoru na oboustranně plátovaném plošném spoji. Horní strana desky je neodleptaná. U otvorů, mimo otvory označených šipkami, je fólie odstraněna větším vrtákem (včetně všech otvorů cívek a UZ07). V místě šipek jsou z obou stran připájeny kousky vodičů. Není nutno použít stínící přepážky, ani ohrádky. Tranzistory KF622 jsou opatřeny chladiči, pro nedostatek místa jsou na jejich pouzdra připojeny svitky z tenkého měděného plechu výšky 15 mm. U krytů cívek je odlomen vývod a kryty jsou připojeny ze dvou stran k desce.

Při uvádění do chodu nejprve nastavíme cívkou L5 tak, aby oscilátor spolehlivě kmital na správném kmitočtu. Obvody 28 MHz jsou laděny na kmitočet 28,2 MHz. Přijímací část oživíme s použitím signálního generátoru a S-metru transceiveru 145 MHz. U zesilo-



Obr.1: Schéma zapojení



Obr.2: Schéma zapojení pro párování tranzistorů

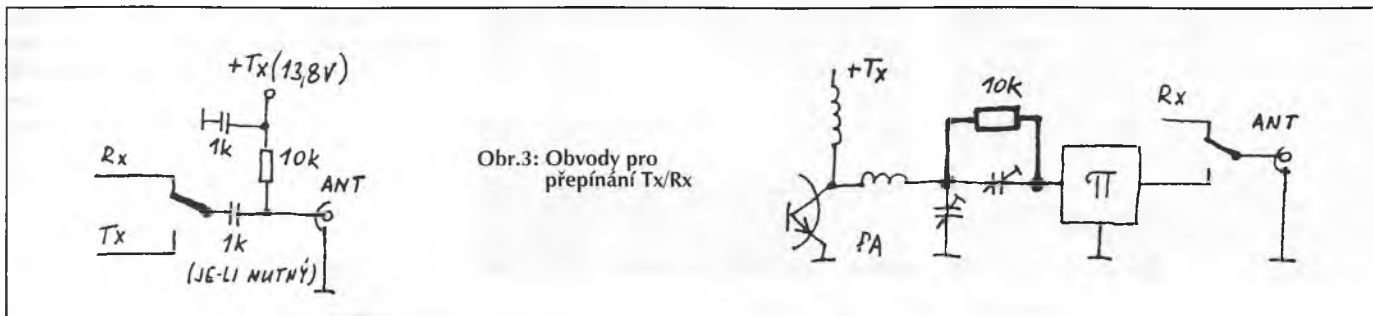
vacích stupňů vysílače změříme napětí emitorových odporek. Mělo by zde být okolo 0,2 V. Tuto hodnotu případně nastavíme odpory, označenými hvězdičkou. Z transceiveru přivedeme asi 0,3 W buzení a po naladění rezonančních obvodů dosáhneme max. 0,2 W výstupního výkonu při dobré linearitě, trimr regulace buzení je stažen téměř na nulu. Při seřizování vysílače nehrozí nebezpečí naladění na jiný kmitočet než 28 MHz, proto lze vystačit pouze s W-metrem.

Transvertor vznikl z potřeby zhotovení mezičlánku k transvertoru 28/432 MHz. Lze jej však používat i samostatně po doplnění vhodným koncovým stupněm. Po změně hodnot rezonančních obvodů a transformátorů můžeme zapojení spolu s deskou s plošnými spoji použít i pro transverzi obrá-

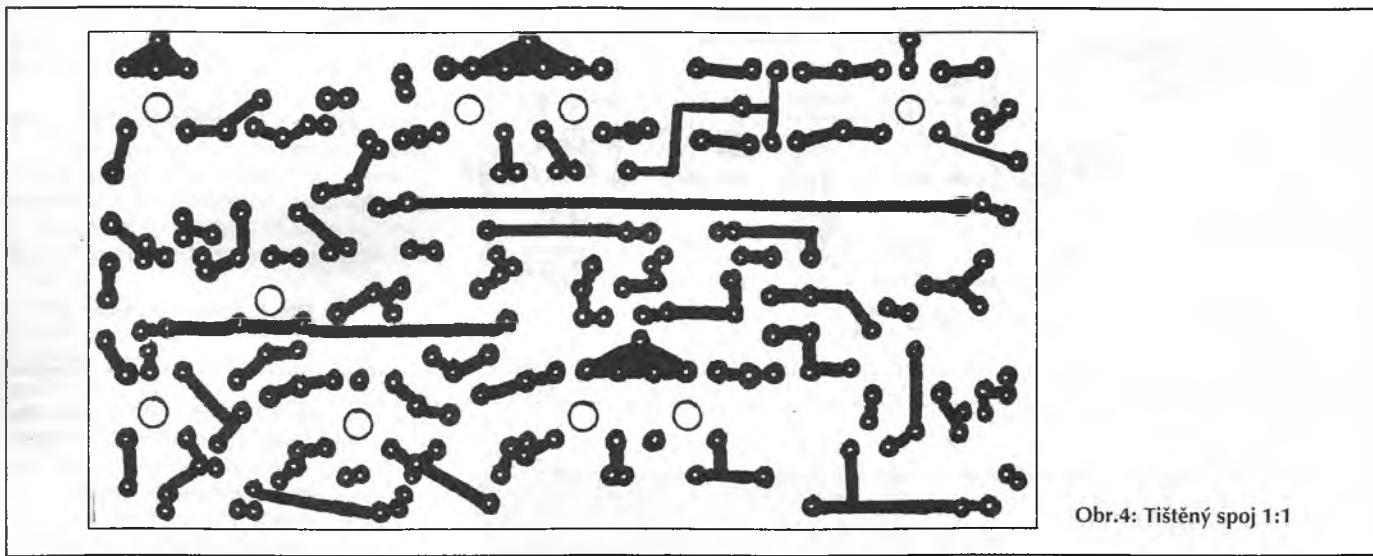
cenou (28/144 MHz). Poněvadž jsem ji sám nezkoušel, hodnoty neuvádím. □

ÚDAJE INDUKČNOSTÍ:

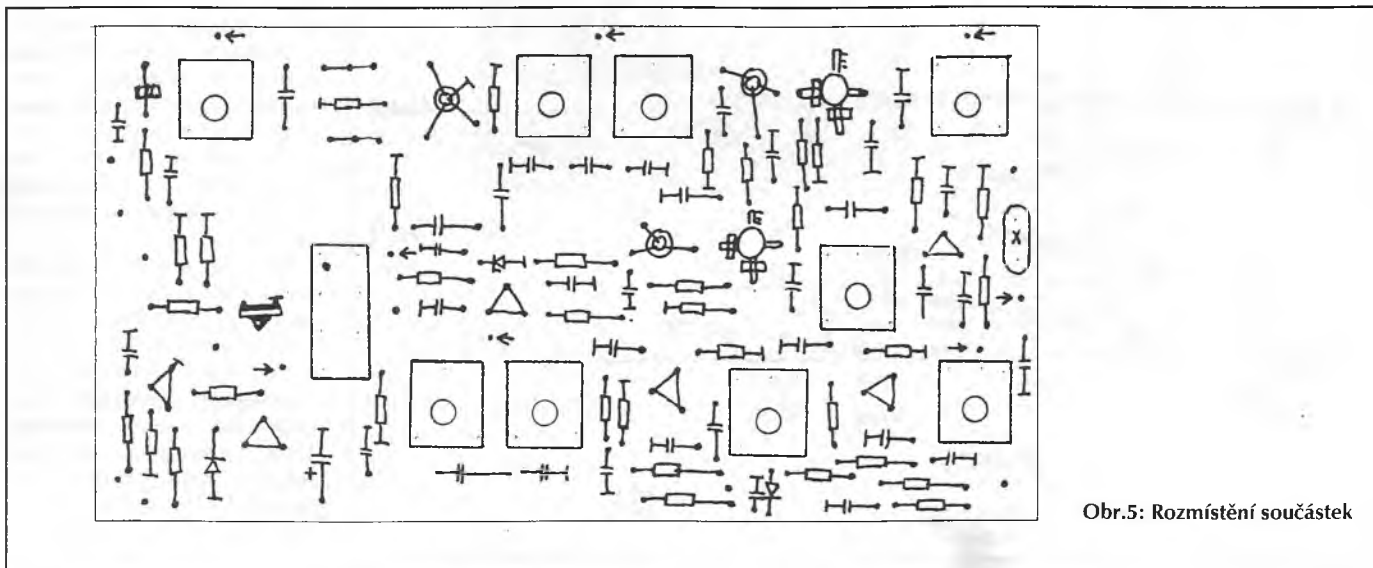
- L1, L2, L3, L6, L7, L8 - 10 3/4 záv. 0,2 CuL
- L1', L2', L3', L6', L7', L8' - 3 1/4 záv. 0,2 CuL
- L9 - 5+5 záv. 0,5 CuL
- L9' - 3 záv. 0,5 CuL
- košťičky Tesla Pardubice, jádra N01
- L5 - 4 záv. 0,5 CuL
- L4 - 2+2 záv. 0,5 CuL
- L4' - 1 1/4 záv. 0,5 CuL
- košťičky Tesla Pardubice, Jádra N01P
- Tr1 - 2x6 záv. 0,2 bifilárně
- Tr2 - 3x6 záv. 0,2 trifilárně
- Tr3 - 2x5 záv. 0,2 bifilárně
- TL1 - 5 záv. 0,2
- toroidy H10 prům. 4 mm



Obr.3: Obvody pro přepínání Tx/Rx



Obr.4: Tištěný spoj 1:1



Obr.5: Rozmístění součástek

PA 1296 MHz S HiO

Mirek Kousal, OK2WDC

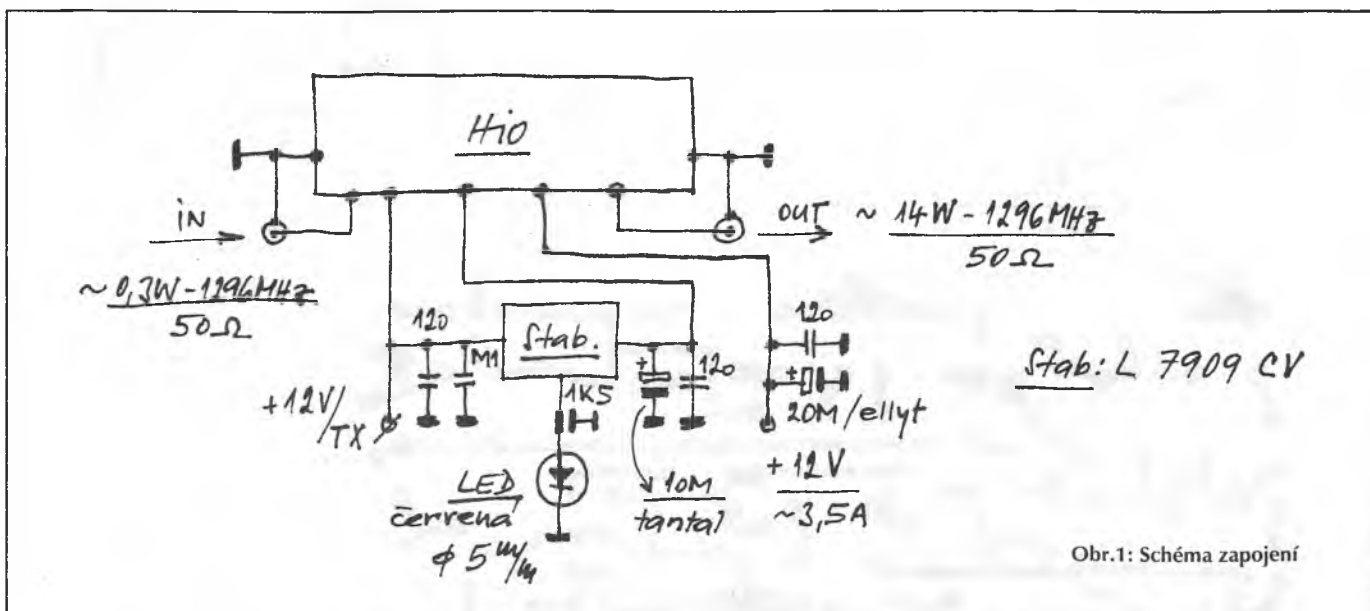
Pro níže popsaný PA je použit speciální hybridní obvod fy Mitsubishi M 57762. Lze s ním dosáhnout výkonu až 14 W. PA byl postaven v OK2ONW a jejich poznatky jsou popsány v tomto článku spolu s mými. Zvláště výkonové úrovně jsem měl možnost měřit pouze relativně sondou na reálné zátěži, sdělené údaje se jen velmi přibližně kryly s mými výsledky měření (až o 30%).

K vybuzení PA je použito vysílací části transvertoru pro 23 cm podle DD9DU popsaném např. v publikaci „Radioamatérské konstrukce pro mikrovlnná pásma“ od OK1AIY. Budící výkon z jeho výstupu má být

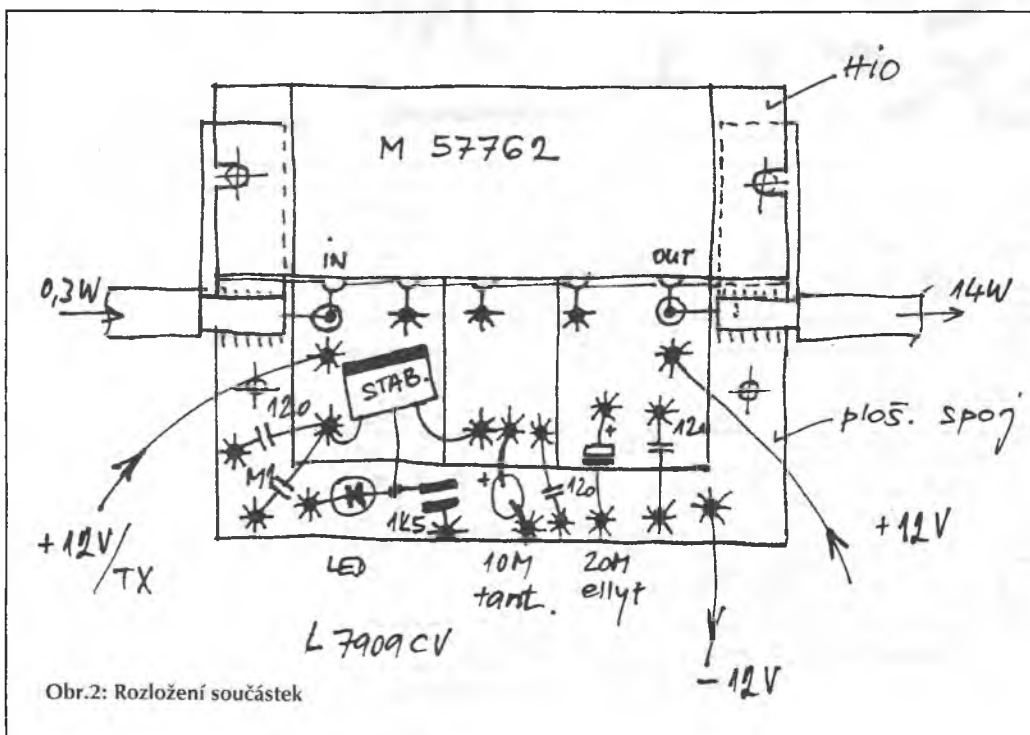
větší 1 W, já ale naměřil asi polovinu a k vybuzení tohoto PA by mělo stačit již 300 mW. (Pozor na buzení, tam je nutno opravdu dodržet těch 50 mW na 145 MHz či 28 MHz).

A teď vlastní PA: po vybuzení hybridního integrovaného obvodu má tento příkon při 12,6 V asi 3,5 A. Inzerovaný výkon je 14 W/50 ohmů. Naměřený výkon byl dokonce mírně vyšší. Při takové účinnosti celého HiO lineárního zesilovače je nutno zhotovit dobrý odvod tepla a velkoplošný chladič. Obslužné obvody jsou zhotoveny na obyčejném jednostranném ploš. spoji jen o málo

větším než HiO - PA, a umístěném v těsné blízkosti - viz náčrtek na obr.2. V mojí úpravě jsem použil pancéřovou AL hermetizovanou skříňku, (zesilovač je těsně u antény) s oboustranně frézou zarovnaným duem. Obvod je přišroubován ke dnu na silikonovou vazelinu, rovněž tak zvenku chladič 110 x 175 s křídly 40 m/m vysokými. Tento HiO má vstup i výstup 50 ohmů, a 75 ohmů je nutno přizpůsobovat přes 60 ohmů transformátor. Dále je nutno spojit opletení koaxiálních kabelů jak vstupu tak i výstupu měděnými pásy pod šrouby na příslušné straně obv. Použití stabilizovaného napětí, napájecích



Obr.1: Schéma zapojení



Obr.2: Rozložení součástek

průřezů pro takové proudy, dobře vyfiltrovaného budícího signálu, protože okolo HiO už není žádný laděný obvod - to je samozřejmostí. Také se nemá stát, že bychom obvod vybudili bez zátěže. I když se s největší pravděpodobností jedná o „inteligentní“ obvody, nezkoušejte to. Pro celkovou informovanost o těchto obvodech doporučuji přečíst si např. v UHF sborníku r. 1984 - Nové Město n./Mor. str.1, kde opět Pavel OK1AIY má o podobných HiO řeč.

Tento a podobné moduly budou pracovat i na nižších pásmech. Obvykle pracují dobře i v oboru VKV. Vše závisí na provedení uvnitř HiO, na blokovacích kapacitách nebo tlumivkách, které obsahují. Takto provedený výkonový zesilovač zatím pracoval bez problémů. □

nice pro vás: Q - nová zóna, B - nová kombinace zóna/frekvence/mód/země/ prefix, I - nová ITU zóna, C - nová země, S - nový stát USA, P - nový prefix. Tato funkce je velmi užitečná pro lovce všeho druhu, poněvadž využívá informací z celého Vašeho deníku.

Do vlastního deníku lze mimo obvyklá data o spojení zapsat i údaje o QSL lístcích, včetně manažera a lovcí diplomu USA-CA mají k dispozici i kolonku pro US COUNTY.



Druhé menu programu **VIEW** slouží pro výpis nejrůznějších dat v nejrůznějších setřídění na obrazovku. Máte možnost volby podle data, země, značky, zóny, prefixu, lokátoru a 5 dalších kritérií, které si můžete sami definovat (TAG1-5). Před výpisem dostanete ještě možnost, zda budete chtít libovolná data ve výpisu změnit (EDIT ALL FIELDS) nebo změnu zakázat (PROTECT ALL FIELDS) či jen doplnit údaje o došlých QSL (QSL EDIT).



Spojení se vypisují po jednom na řádek pouze se základními údaji - vpravo je pět jednoznačných polí označených písmeny S, R, N, T a A, které vypovídají o tom, zda pro dané spojení byl QSL odeslán, přijat, zda existuje dodatečná poznámka (NOTEPAD), byl definován další parametr pro výběr (TAG) a spojení bylo vybráno pro určitý diplom (AWARD). Pokud chcete změnit další údaje ve spojení, můžete si spojení vybrat a stiskem ENTER editovat libovolnou informaci v celoobrazovkovém zobrazení.



Třetí podmenu programu **SEARCH** slouží pro vyhledávání určitých spojení. Je velmi podobné podmenu VIEW - s tím rozdílem,

že můžete zadávat neúplné údaje, např. část značky a podobně.



Pro tisk deníku je určeno podmenu **PRINT**, Zde můžete zadat, zda chcete tisknout deník chronologicky nebo podle značek. Zadává se zde i tisk QSL lístků nebo samolepek. Údaje o vlastní stanici se zadávají v podmenu UTILITIES.



Pro zvláštní výpisy, které si sami můžete nadefinovat, slouží volba **REPORT GENERATOR**. V tomto i samostatně volatelném programu si můžete buď zvolit druh výpisu z již naprogramovaných voleb - DXCC, WAS, WAZ, 10-10 a MANAGER nebo si nadefinovat vlastní. Lze takto provádět nejrůznější výpisy z deníku, které pak mohou být součástí žádosti o nejrůznější diplomy nebo jako pomůcka pro sledování jejich plnění. Lze také tisknout spojení se stejným QSL manažerem a sledovat, jak jste od něj obdrželi QSL lístky. Veškeré výstupy nemusí být prováděny jen na tiskárnu, ale lze je také zaznamenávat na disk a tisknout kdykoliv později. To je velmi užitečná funkce a ocení ji zejména ti, kteří nemají tiskárnu k dispozici a mohou si takto snadno přenést tisková data pomocí souborů na jiný počítač. Speciální možností obsaženou v tomto podmenu jsou tzv. NEEDS LISTS. Jsou to seznamy spojení z obráceného pohledu, t.j. spojení, která nám ještě do splnění některého diplomu chybí. Takové seznamy lze vytisknout nebo uložit na disk (nelze je zobrazit přímo na obrazovce) pro DXCC, WAS, WAZ a P75P, přičemž jsou u jednotlivých položek vysvětlivky, zda chybí dané spojení na daném pásmu CW nebo fone, nebo bylo spojení, ale není dosud potvrzeno.



Poslední podmenu **UTILITIES** slouží pro vyvolání doplňkových funkcí či programů. Mimo konfiguraci parametrů, o které již byla řeč na začátku, je zde možno definovat názvy diplomů, pro které je pak možno vybírat spojení, dále importovat data ze souborů .BIN vytvořených programem CT od K1EA (verze 8 a vyšší). Je zde také možnost volby statistiky pro DXCC, WAS, WAZ a P75P s volitelným výstupem na obrazovku, do souboru nebo na tiskárnu.



Dále je zde podprogram pro doplnění platného seznamu zemí a prefixů pro DXCC a možnost sloučení několika deníků do jednoho souboru (vytvořených např. z důvodů nedostatku místa na HD). A úplně nakonec se zde ještě dá nadefinovat typ adresové databáze, která obsahuje prakticky několik set tisíc adres a dodává se na CD ROM disketě.

Jak z uvedeného stručného popisu programu LOGMASTER Plus/Plus vidíte, možnosti tohoto programu jsou opravdu velké. Je proto pochopitelné, že se v tomto případě nejedná o program volně šiřitelný, ale licencovaný a tudíž také prodáváný (při koupi je do něj nainstalována značka majitele). Cena tohoto programu v USA je 90 USD a zahrnuje v sobě nejen zdarma všechny budoucí verze (registrovaný uživatel je může získat v BBS nebo za poštovné), ale i další dvě výhody - manager list W6GO a 1-roční členství v ARRL, které současně představuje 12 čísel časopisu QST. Program LOGMASTER Plus/Plus si můžete objednat buď přímo na adrese: Sensible Solutions, P.O.Box 474, Middletown, New Jersey 07748, U.S.A. nebo i za Kč na adrese redakce AMA. □

INKURANTY "USA"

I. část

B.

Úvodem několik slov čtenářům.

Redakci zajímá názor čtenářů na články podobného zaměření, pojednávající o radio-technických zařízeních válčících stran druhé světové války. Podrobnosti nebyly publikovány po celá dlouhá desetiletí, takže mnohdy zapadly v zapomnutí. Řada amatérů válečné přístroje používala a dokonce je ještě používá, aniž by znala podrobnosti.

Dnes, po tak dlouhé době, kdy dochází k posunu myšlení, hodnot a pohledu na svět, je nebezpečí obvinění ze špionáže či obvinění z vychvalování a poklonkování té či oné straně dávno bezpředmětné.

V zahraničí se vyskytuje množství odborné literatury o mnohdy supertajných projektech válčících stran. Zvláště pak vyniká rozsáhlá literatura o válečné letecké technice (např. u nás slibně se rodící monografie letadel), s překvapivými podrobnostmi. Radiotechnika je vzhledem k jiným oborům poněkud přehlížena.

Proto se obracíme na naše čtenáře, napište nám svůj názor, přání, kritické připomínky a pod. Chceme zaplnit vzniklé informační vakuum nejen pro pamětníky, ale i pro mladou generaci k rozšíření vědomostí o jedné z cest, kterou se ubírala radiotechnika za války. Děkujeme!

„INKURANTY MADE IN USA“

Bern Jacobi: „Das Surplus - Handbuch "Příručka přebyteků" 1.díl. Lepený výtisk v tuhých deskách, formát A4, 155 stran, s velkým počtem snímků, obrázků, kreseb, pérovek, schémat a tabulek. Vydalo a vytisklo "Verlag für technische Literatur Werner Conrad". Rok vydání 1982. Druhý díl, stejného formátu a podobného obsahu má 146 stran.

Díky trhu vojenských přebyteků - nadnormativních zásob a starších přístrojů - se veřejnosti poodkrývá rouška vojenského tajemství a našemu zájmu se dostávají s letitým zpožděním ke studiu a k získání přehledu - tehdy populární - ale dnes zastaralé, vojenské radiotechnické přístroje americké a anglické provenience. Až na drobné zprávy z poválečných let, většina z nich byla u nás zcela neznámá. Najdeme zde několik nových, zajímavých a originálních řešení, běžně neznámých. Studium obou publikací si tedy doplníme a rozšíříme dosud kusé až neznámé znalosti o západní vojenské spojovací technice druhé světové války a několika poválečných let.

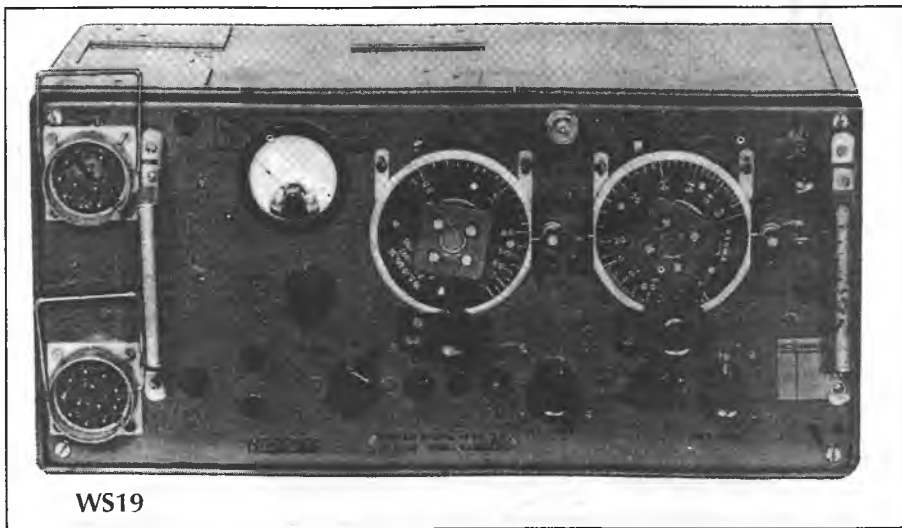
Dočkáme se i my podobné práce o našich přístrojích? Máme o čem psát.. (pozn.ed. : v přípravě je zatím alespoň katalog novějších inkurantů používaných dříve u nás, který bude postupně otiskován v tomto časopise). Čtenář si jistě uvědomí, že zejména dokumentace úprav a přestavby v tak velkém rozsahu je velice obtížná, náročná a pracná, vyžaduje čas - někdy léta - a klid. Navrhnout,

sestavit, upravit, změřit a vyzkoušet a nakonec výsledky "hodit na papír" - to chce nejen technické skladební nadání /jak říkal nezapomenutelný ing. M. Pacák/, ale i mobilizaci sil - a řekněme si upřímně, každý to nedokáže. Autorovi uvedené knihy se to beze zbytku podařilo.

V předmluvě se dočteme, že po řadu let /někde hned od konce války/ se na německém trhu nabízí různý přebytečný materiál "SURPLUS", ze stavu armád různých zemí aliance NATO. Kutilové a radioamatéři tak měli možnost získat - v nevšedním provedení a jakosti - profesionální vojenské radiotechnické přístroje, navíc za neuvěřitelně, zvláště pro méně zámožné amatéry, nízké ceny. Ne vždy byly k dispozici příslušné podklady a dokumentace, postupy a popisy případných úprav.

Výše zmíněné dva díly knihy se tedy stávají vydatnými a cennými pomocníky. Jsou zpracovány podle původních podkladů. Popisované přestavby a úpravy byly zaručeně spolehlivě vyzkoušeny a popsány. Při přímém převzetí schémat byly převážně a pochopitelně převzaty i cizojazyčné názvy v angličtině. Kreslení schémat je většinou podle norem USA. První díl popisuje podrobnou dokumentaci - servis - třinácti přístrojů, většinou MADE IN USA. Jednotlivé přístroje jsou popsány jak to známe z opravárenských servisů. Každý přístroj má všeobecný úvod s popisem vysílačů a přijímačů. Přestavbám a úpravám je věnováno relativně hodně prostoru. Pro dnešní dobu ovšem již ztratily svůj význam.

bylo pro spojení s pancéřovými vozy. Přepínač vysílání/příjem je přes rozváděcí skříňku pomocí jednoduchého tlačítka. Nezbytným doplňkem je rotační měnič DYNAMOTOR napájený z 12 V autobaterie a dodávající stejnosměrné napětí 275 V a 500 V, případně z kombinovaného rotačního měniče a vibračního měniče se stejným výstupním napětím. Snímek ukazuje panel s měřicím přístrojem pro kontrolu napětí, s ovládacími prvky a se dvěma typickými "leteckými" vícedotýkovými zásuvkami přívodů a vývodů. Tento přístroj zaujímal zvláštní postavení na výprodejním trhu, patří k menší skupině přístrojů, které mohou ihned, bez přestavby a zásahů, po připojení napájecích napětí, pracovat na 80 m pásmu. V textu najdeme srozumitelný popis činnosti, včetně originálních schémat. Celostránkový popis přestavby WS19 je uveden ve dvanácti bodech. Na konci je popis modifikačního provedení se zlepšenou činností. Přístroj byl vyráběn ve třech modifikacích MARK 1, MARK 2 a MARK 3 /MARK - označení typu/. První verze pracuje - jak vysílač tak přijímač - od 2,5 MHz do 6,25 MHz, druhá verze od 2 MHz do 8 MHz, třetí verze jenom asi na 240 MHz. Odběr rotačního měniče z 13V baterie je při příjmu 7 A, při vysílání 11,4 A. Má 15 elektronek starších typů: 6K7, 6K8, 6H6, 6B8, 8O7, 6V6, E1148 a novější EF50. Citlivost přijímače a výkon vysílače nejsou uvedeny. Podle koncového stupně vysílače se staříčkou předválečnou - a amatéři velmi oblíbenou - "807", nezmárem, bude v výkonu při anodovém napětí asi 450 V do 20 W.

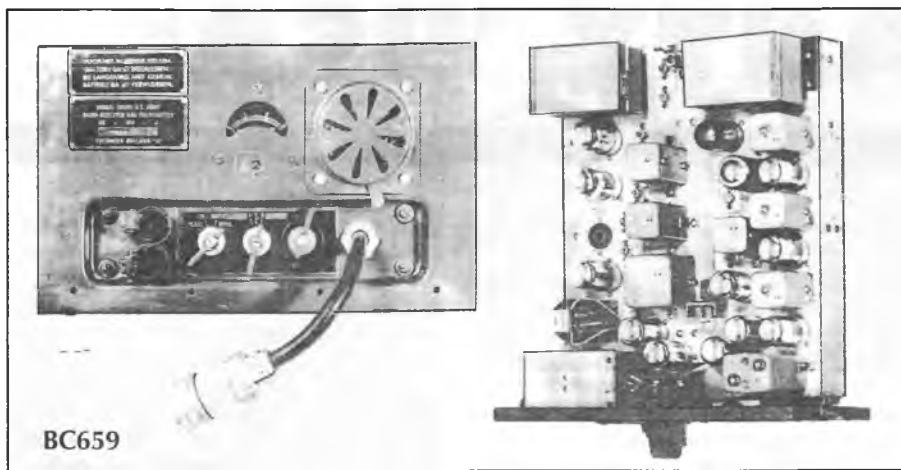


WS19

Podívejme se ve zkratce na obsah tohoto díla: jako první je popsán na 18 stranách transceiver WS19. V podstatě se jedná o sdružený vysílač/přijímač. Přijímač je KV superhet, vysílač běžné koncepce s AM modulací včetně anodového modulátoru. Přijímač má vř zesilovač, regulovaný BFO, MF kmitočet 465 MHz, jemné a hrubé ladění a ručkový měřicí přístroj pro kontrolu důležitých napájecích napětí. Původní určen

Nechybí ani seznam R a C. Předposlední popis je věnován přestavbě, která ještě zvyšuje původní relativně dobré výsledky. Jako poslední je síťový zdroj dodávající žhavicí napětí 12,6 V, anodové napětí 275 V a ze zdvojovače 500 V.

Poznámka: tetroda "807": žhavicí napětí 6,3 V/0,9 A, Ua/Ia = 750 V/100 mA, Ug2/Ig2 = 275 V/6 mA, Ugl - 90 V, f = 60 Mhz, P = 50 W.

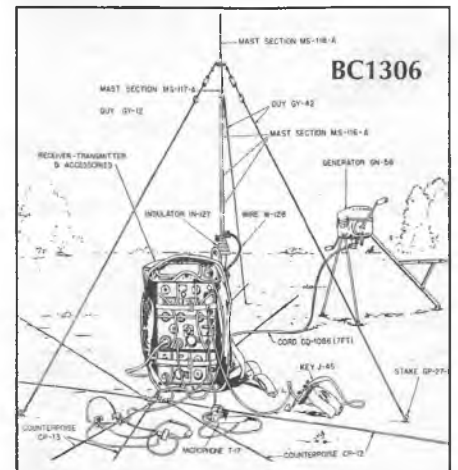
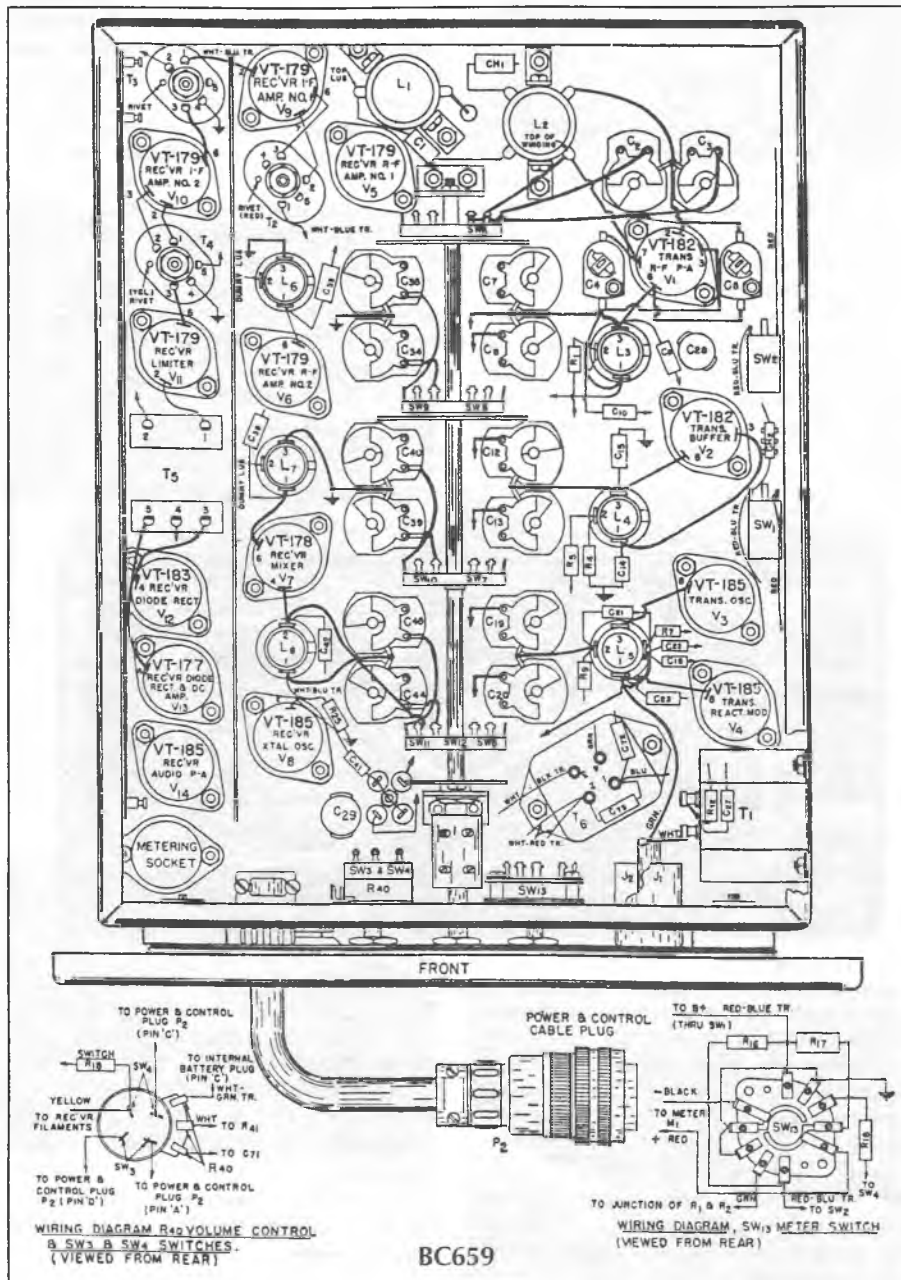


BC659

Druhým přístrojem - na 21 stranách - je krystaly řízený FM transceiver BC659, jeden z dílů stanic SCR609 a SCR610 /SCR-SIGNAL CORPS RADIO/. Rozsah vysílače a přijímače je od 27 MHz do 38,9 MHz. Kromě vojenského použití může pracovat i v pásmu CB a v 10 m pásmu. Relativně nenáročnou přestavbou tohoto hodnotného

přístroje se mohou přijímat i signály AM. Přijímač, superhet, má dva vf laděné vstupní zesilovače, MF kmitočet 4,3 MHz, krystalem řízený oscilátor, omezovač a diskriminátor. Vysílač je čtyřelektronkový a má reaktanční stupeň, oscilátor, budič, násobič a vf výkonový stupeň. 100 možných kanálů má 100 kHz odstup. Může se napájet ze

suchých baterií nebo z vozidlové baterie a vibračního měniče. Vyzářený výkon 1,3 W, citlivost přijímače není uvedena, ale bude jistě značná. Na předním panelu je kontrolní voltmetr, reproduktor a ovládací prvky. Dosah je podle druhu použité antény: 10 až 15 km. Je osazen 13 kusy bateriových lótkalových elektronek /patice naší EF22/ řady VT /Vacuum Tube/ nebo JAN /Joint Army Navy/: 1LH4, 5 x 1LN5, 2 x 3B7, 1R4 a 4 x 3D6. Dále jsou uvedeny údaje o spotřebě /1,5 V/ 0,94 A a 90 V/48 a 28 mA/ s různými druhy napáječů, příslušenství: skříň, mikrofon, antény a pod. Blokové schéma a dalších 15 schémat jednotlivých dílů s dokumentací podává výborný přehled o přístroji. Zajímavá je stabilizace kmitočtu vysílače /vliv vlhkosti, teploty a mechanické vlivy/. Jeden obrázek ukazuje rozložení součástí. Tabulka má čísla kanálů s kmitočty a příslušnými krystaly. Podobně je popsán i vysílač, reaktanční modulátor, jednotlivé díly vysílače, žhavicí okruhy, vibrační a síťový napáječ. Zajímavý je sřadovací předpis v druhé části servisu. Ve třetí části je popsána přestavba přístroje na příjem AM signálů.

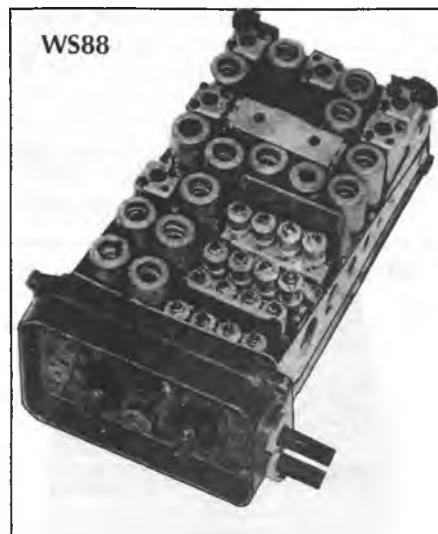


Třetím přístrojem - také na 21 stranách - je vodotěsný "AUTOTRANSCEIVER BC1306". Přístroj je hlavním dílem soupravy SCR694/C. Je to výkonná stanice s KV vysílačem a přijímačem, s jedním pracovním rozsahem od 3,8 MHz do 6,5 MHz. V původním stavu umožňuje telefonické spojení a telegrafické spojení s prutovou anténou na vzdálenosti 30 až 45 km. Je určen pro bojové jednotky v terénu, jak ukazuje zdařilá kresba stanice v pohotovostním stavu, s použitím ručního generátoru GN58, jako napáječe. Robustní a těžké provedení generátoru není vhodné pro amatérské použití. Proto se v pokynech popisuje moderní způsob napájení. Firma CONRAD pohotově dodávala soupravu součástí pro amatérskou stavbu síťového zdroje s tranzistorovým stabilizátorem žhavicího napětí. Šestielektronkový přijímač je běžné koncepce - laděný vstupní vf zesilovač, BFO /stínící mřížka detekční a nf elektrony tvoří anodu BFO/, MF kmitočet 456 kHz. Je příkladem vojenského vzhledu "ARMY LOOK" a provedení. Je osazen miniaturními heptalovými elektronkami: 2 x 1L4, 2 x 1L5, 1S5 a 3Q4. Vestavěný cejchovací generátor je řízený PK /piezokrystalová jednotka - krystal/ o kmitočtu 200

kHz. Vysílač je osazen: JAN-3A4 oscilátor, modulátor JAN-3A4 a koncový stupeň JAN-E22. Pro použití externího krystalu je vyvedena příslušná objímka. Oscilátor je tak konstruován, že kmitá i bez zasunutého krystalu s dostatečným budícím napětím pro vf výkonový stupeň. Indukčnosti vysílače mají zajímavou stabilizaci kmitočtu. Stane se tak pomocí jádra, které je ovládáno bimetalovým páskem. Ten reaguje na změny teploty, posunuje jádrem a tak udržuje stálý generovaný kmitočet. Tento způsob - jak se uvádí - je používán jen u drahých profesionálních zařízení. Kresby uvádějí vnitřky přístrojů. Zvláštní pozornosti - na třech stranách - se věnuje zapojení přepínačů. Dále se podrobněji popisuje cejchování přijímače metodou nulových záznamů. Píše se o provozu řízeném PKJ, které musí mít poloviční kmitočet kmitočtu vysílače. V pokynech pro přestavbu a použití v amatérském pásmu se popisuje bezproblémové přeladění na 3,5 MHz. Snadná přestavba na celé osmdesátimetrové amatérské pásmo je popsána podrobně od mechanické demontáže, až po nastavení trimrů. Modulece v brzdící mřížce vzhovuje. Také zde najdeme dvě tabulky se seznamem součástí. Citlivost přijímače a výkon vysílače nejsou uvedeny. Zajímavá je kombinace miniaturních heptalových elektronek s výkonovou elektronkou vysílače: JAN-2E22 - žhavení 6,3 V/1,7 A, Ua/Ia 550 V/100 mA, Ug2/Ig2 250 V/15 mA, Ugl = -90 V, P=30 W. Tomu odpovídá i síťový zdroj, který dodává napětí 110 V/55 mA, 650 V/60 mA, 1,4 V/350 mA a 6,3 V/2 A.

Čtvrtým popisovaným - na sedmi stranách - je KV AM přijímač typ BC728. Patří k soupravě stanice SCR593. Je to bateriový přijímač se čtyřmi rozsahy 2,0 MHz až 2,6 MHz, 2,6 MHz až 3,5 MHz, 3,5 MHz až 4,5 MHz a 4,5 MHz až 6,0 MHz. Mezifrekvenční kmitočet je 455 kHz. Rozsahy se nastaví stisknutím tlačítka. Na předním panelu vidíme regulátor hlasitosti s vypínačem a čtyři tlačítka, přepínající vstupní a oscilátorové obvody. Přijímač má sedm miniaturních heptalových elektronek: VT-171, VT-172, 3 x VT-173 a 2 x VT-174. Rozměry 19 x 21 x 22 cm, váha 7 kg, spotřeba 2 V/2,5 A. Popis končí několika nákresy umístění elektronky s jejich napěťovými hodnotami a tabulkou součástí. Popisy schémat jsou v holandštině. Citlivost přijímače není uvedena.

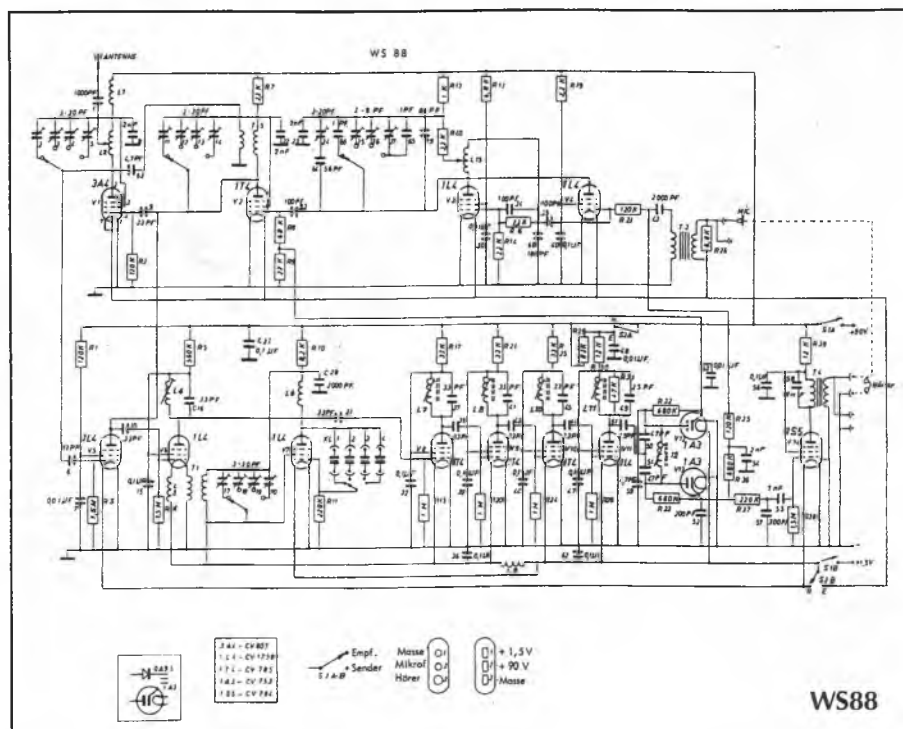
KV AM transceiver firmy HALLICRAFTER BC669 je pátým popisovaným přístrojem na pěti stranách. Ve společné skříni je AM vysílač, modulátor a přijímač. Pracuje od 1,6 MHz do 4,5 MHz. Může se ladit plynule, nebo použít šest krystalů. Doplňkem je oddělený napáječ - síťový zdroj, kabel s oktálovou zástrčkou, mikrofon a anténa. Stavba ze dvou dílů-modulů dovoluje přístup k jednotlivým dílům a umožňuje případnou přestavbu. Snímek ukazuje přední panel s ovládacími prvky, dvěma měřicími přístroji a známým typickým písmenem "h" před reproduktorem. Následuje blokové schéma přístroje s popisem. Oscilátor vysílače, osazený elektronkou 6L6 je v zapojení Pierce, má přepínané krystaly vysílače i přijímače dvojnásobným šestipólovým přepínačem. Koncový stupeň je v dvojčinném zapojení s výkonovými "807". Modulátor je



osazen 1 x 12J5 a čtyřmi výkonovými 6L6. Mohutný zdroj je osazen 1 x "83", a 1 x 5Y3 a dvěma stabilizátory OC3 a OD3. Dodává 12 V, 250 V/100 mA pro přijímač a 400 V až 500 V/300 mA pro napájení koncových elektronek vysílače. Výkon vysílače není uveden. Dále jsou uvedeny pokyny pro obsluhu, připojení napájecích napětí a pro provoz s uhlíkovým mikrofonem. Změny a zdokonalení činnosti se týkají v ní zesilovači a v modulátoru, v anténním dílu a v přijímači doplněným BFO, pro příjem CW. Přístroj může být buď plynule laděn, nebo pracovat s PKJ. Přijímač běžné koncepce s laděným vf stupněm, je osazen staršími elektronkami: 2 x SK7, 6AS7, 6J5, 6H6 a 6K7. Citlivost přijímače není uvedena.

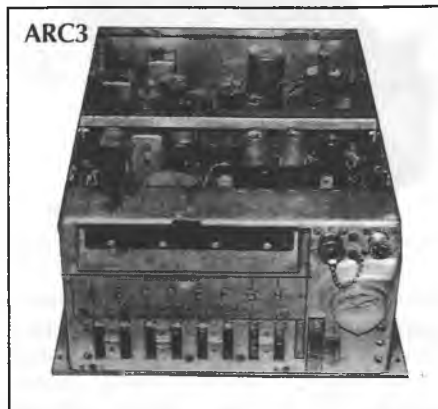
Šestým přístrojem - popisovaným na devíti stranách - je malý a pozoruhodný FM radiotelefon WS88. Svoji kompaktní konstrukcí, spolehlivostí a univerzálním použitím je v radioamatérských a pokusnických kruzích velmi oblíben. Snadný přístup k montážním modulům a součástkám ho

předurčuje pro snadnou přestavbu na 10 a 11 metrové pásmo. S přidáním označením "A" je určen jako přenosný přístroj pro pěší armádu, s "B" má odlišný kmitočet a s označením "AFV" je montován do pancéřových vozů. Snímek a kreslený obrázek nám tento sympatický přístroj představují. Pracuje v rozsahu 38 až 42 MHz. Vysílač má čtyři stupně: modulační zesilovač s elektronkou 1L4, reaktanční stupeň s 1L4, vf zesilovač s 1T4 a výkonový vf stupeň s 3A4. Má kmitočtový zdvih ±15 kHz a vyzářený výkon 250 mW. Typ A i B mají čtyři kanály řízené PKJ. Přijímač je běžné koncepce, má vf laděný zesilovač, čtyřstupňový MF zesilovač, diskriminátor a koncový stupeň. Má tyto elektronky: 6 x 1L4 /DF92/, 4 x 1T4 /DF91/, 3A4 /DL93/, 2 x 1A3 /DA91/. Napájecí napětí a proudy: 1,4 V/0,75 A při příjmu, 1,4 V/1 A při vysílání. Anodové napětí 90 V/11 mA při příjmu a 40 mA při vysílání. Je popsán napáječ připojený na 12 V baterii s vibrátorovým měničem. Je podrobně popsána činnost zapojení a přestavba na 10 metrové pásmo, včetně čtyř tabulek se seznamem součástí.



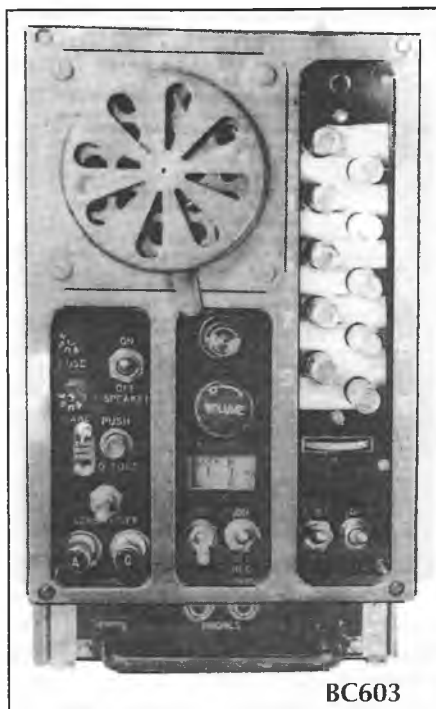
Připomíná se, že i přes malý výkon vysílače jím lze dosáhnout pozoruhodné vzdálenosti. Řada amatérů s ním dosáhla spojení od 30 do 40 km. Originální prutová anténa s prodlužovací cívkou má délku 1,2 m. Při delší anténě asi 2,3 m dlouhé, jsou výsledky ještě výraznější. Citlivost přijímače není uvedena.

Seďmým výrazným zařízením - popsaným



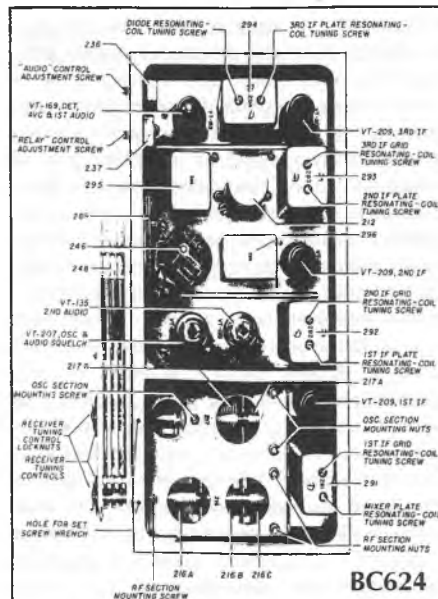
na devíti stranách - je letecký palubní transceiver ARC3. Jedná se o amplitudově modulovaný VKV vysílač s výkonem asi 15 W, pracující uvnitř leteckého pásma od 100 MHz do 156 MHz. Přijímač je spolu s vysílačem a vestavěným ladícím systémem automaticky vyladěn na maximální výkon. Vysílač T67/ARC3 má pět elektronek: 1 x 12SH7, 2 x 6V6GT /GT - Glass Tube - skleněná baňka/ a 2 x 832 /budič a koncový zesilovač/. Modulátor má 1 x 6J5 /předzesilovač/ a dvojitý stupeň s 2 x 6L6GA. Nf generátor pro měřicí účely s kmitočtem 1 kHz je osazen 6V6GT. Elektronka "832" je sružená, t.j. má dva systémy v jedné baňce. Modulace je anodová a je přivedena jednak do stínících mřížek a jednak do anodového obvodu zesilovače výkonu. Hloubka AM modulace je asi 95% a je automaticky řízena "hlídána" výškou letadla. Potenciometr hloubky modulace "hlasitosti" je ovládán barometrickým tlakem a nastavuje na vstup modulátoru buď úroveň z mikrofonu, nebo signálu z tónového generátoru 1 kHz. Při rostoucí výšce letadla se výkon vysílače zmenšuje a proto musí být i modulací výkon snižován, zamezí se přemodulování a tím i zhoršení srozumitelnosti příjmu. Ve vstupní části přijímače najdeme šest známých "radarových" elektronek 6AK5W /s dlouhým životem a spolehlivostí/, dále starší typy: 12SG7, 12SH7, 12SN7, 12SL7, 12A6 a "9001". Otočný ladící kondenzátor je otáčen motorem, který se při dosažení optimálního naladění automaticky zabrzdí. MF kmitočť je 12 MHz. Zajímavé a složité je ovládání vysílače a přijímače s kompletní dokumentací a cejchováním. Úprava pro amatérský provoz vyžaduje především napájecí zdroj spolu s napájením mnoha relé pro automatiku ovládání. O tomto zařízení lze bez nadsázky říct, že to byla /nebo dosud je/ "strojovna".

Poznámka: dvojitá tetroda "832" /832, QQEO4/20/ : žhavení 6,3 V/1,6 A, nebo 12,6 V/0,8 A, $U_a/I_a=750$ V/48 mA, $U_{g2}/I_{g2}=200$ V/15 mA, $U_{g1}=-65$ V, $P=15$ W, $t=200$ MHz.



BC603

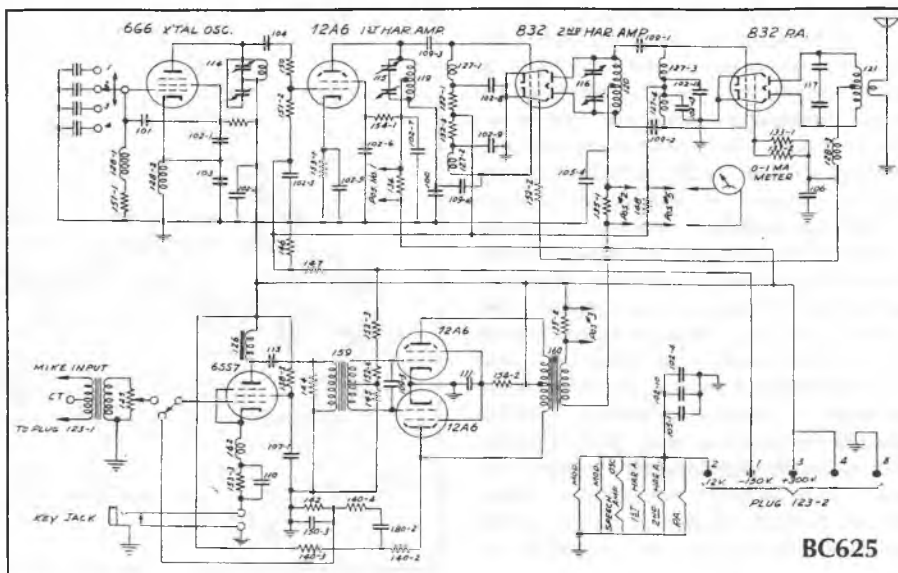
Další, osmý přístroj je FM přijímač BC603, s rozsahem 20 MHz až 28 MHz a jeho druhá verze BC683. Ve spojení s vysílačem BC604, který bude popsán ve druhém dílu, představuje FM soupravu. Jedná se o oblíbený a citlivý přijímač /1 μ V/15 dB/, používaný kdysi velkým počtem amatérů. Pracuje bez úpravy v 10 a 11 metrovém pásmu, nebo jako doplněk VKV konvertorů. Mezifrekvenční kmitočť je 2,65 MHz a šíře pásma 80 kHz. Nf výstup s reproduktorem má výkon 2 W a zvláštní vývod pro sluchátka 0,2 W. V původním stavu byl přijímač napájen z rotačního měniče pro 12 V nebo pro 24 V. Přestavba počítá s popsaným síťovým zdrojem s dodaným napětím 270 V/270 mA a 12,6 V/2,6 A. Přijímač je běžné koncepce, deseti elektronkový jednoduchý superhet s tlačítkovým nastavením vysílačů a s možností plynulého ladění. Použité elektronky jsou běžné a známé starší typy: v preselektoru strmá 6AC7, směšovač s 6AC7, oscilátor 6J5, MF zesilovač 2 x 12SG7, omezovač 6AC7, diskriminátor 6H6, potlačení šumu 6SL7GT, dvoustupňový nf zesilovač s 6CL7 a JAN 6V6GT.



BC624

Dalším populárním zařízením byl letecký palubní transceiver SCR522 se svými hlavními díly BC624 a BC625. Byl používán v letadlech každého typu pro spojení vzduch/vzduch a země/vzduch. Vysílač je modulován amplitudově. Pracovní rozsah v leteckém pásmu 100 MHz až 156 MHz. Má čtyři pevné kmitočty řízené PKJ. Osazení elektronkami: oscilátor v Pierce zapojení s elektronkou 6G6, následuje násobič s 12A6, symetrický násobič s "832", která budí symetrický koncový vf zesilovač PA s "832". Výkon vysílače je asi 12 W, může být zvýšen až na 20 W. Modulátor má na vstupu VT199 a výkonový koncový stupeň s 2 x 12A6. V původním stavu se přepínaly krystaly pomocí řídicí skříňky BC602 s ovládacími prvky. Kmitočty PKJ leží mezi 8 MHz až 8,7 MHz. Nepoužité PKJ jsou zkratovány. Přijímač se stejnými rozsahy má MF kmitočť 12 MHz a citlivost asi 3 mikrovolyty. Kmitočť oscilátoru je řízen krystaly ve čtyřech kmitočtech. Dále najdeme vysvětlení činnosti vysílače, modulátoru a přijímače s pohledy na jednotlivé díly. Je popsána přestavba pro amatérské použití včetně mechanických změn, vestavění S-metru, úpravy předního panelu. Přílohu tvoří vysvětlení bodového značení R a C dle norem USA.

pokračování v příštím čísle



BC625

PAKET

Sveta Majce, OK1VEY

Dobré rady pro začátek

Provozem PACKET RADIO pracuje v poslední době stále více radioamatérů. Zřejmě je to tím, že je to u nás celkem nový způsob provozu. Většinou uživatelů jsou zákonitostí provozu známé, ale spousta začátečníků zbytečně tápe, ztrácí čas a třeba i chuť více provozu na PR využít. V každém případě však většinou zbytečně nevědomky zatěžují stále ještě nedostatečnou síť.

Předkládáme proto uživatelům PR doporučení, kterého by se měli co nejvíce držet při komunikaci ve VKV paketové síti. Hlavním důvodem je usměrnit provoz v naší chatrné PR OK síti tak, aby si každý odnesl nějakou informaci a poučení pro další radioamatérskou činnost. Nechceme vám nic vnucovat, ale také je třeba dodržovat určitý pořádek.

Pamatujte si jedno dosti známé heslo: Nevíš-li si dále rady, přečti si návod. Všechny NODY a BBSky v PR síti mají své HELPy. V době mimo hustý provoz si je můžete přečíst a je velmi výhodné si je vytisknout nebo o vytisknutí někoho požádat. Postupně budeme v této rubrice základní HELPy zveřejňovat.

Provoz na uživatelských vstupech

■ Zásadní přednost mají stanice spojené do uzlu. Místní přenos uskutečňujte na volných kanálech segmentu 145.275 - 145.325 které jsou pro místní provoz určené. Ale i tyto frekvence použijte jen pokud tam není umístěn uživatelský port některého NODu vám blízkého. Protože NODY jsou umístěné na kopcích a vzájemně se mají možnost rušit, bylo na některé NODY nutno použít i kanály v tomto segmentu.

■ Na uživatelském portu nelze provozovat další neobsluhovaná zařízení např. PBBS, BBS a další NODY. Tyto musí být zvlášť evidované u ČTU s přidělenou linkou a frekvencí. Avšak i v tomto bodě je někdy nutno udělat výjimku, mezi SYSOPy předem domluvenou.

■ Pracujte s nejbližším NODem tak, aby vás slyšeli i ostatní uživatelé a tím nedocházelo ke kolizním rámcům. Tím se zrychlí provoz na maximum za předpokladu správného nastavení TCVR, modemu a TNC parametrů. Uživatelé, kteří pracují se vzdáleným NODem, neslyší ostatní stanice a tím vzniká velký počet kolizních rámců, které zdržují všechny ostatní uživatele. To je podstatný důvod, proč vás nabádáme k práci na nejbližším NODu.

■ Zbytečně nevytahujte dlouhé tabulky „DIGIS“ NODů a jiné delší zprávy (např. INFO, AKTUEL...) několikrát po sobě a zvlášť ne v době zvýšeného provozu od 16 do 23 hod.

Provoz ve VKV síti

■ V síti dodržujte OHLEDUPLNOST a zásady Hamspiritu. (Ti, kdo neví co je to hamspirit na pásmo nepatří.) Spojte se pouze na nejbližší NODY. Nejbližší NOD vás postupně spojí - pokud jsou momentálně linky funkční - s kterýmkoliv dalším NODem nejenom v OK,

ale i v zahraničí. Nejbližší BBSka vám zajistí prostřednictvím FORWARDingu přenos zpráv na vzdálené BBSky. Obdobně to je i s DXCLUSTERY.

■ Paketový turismus (PR DX hobby) je dosti oblíben mezi některými uživateli. Nedoporučujeme ho však provádět prostřednictvím VKV sítě v době většího provozu, t.j. v podvečerních a večerních hodinách od 16 do 23 hod. Vznikají dlouhé odezvy a zatěžujete tak zbytečně síť. Vystavujete se tak možnosti odpojení SYSOPem.

■ Dbejte pokynů systémového operátora (SYSOPa). Je za provoz NODu nebo BBSky zodpovědný. Při neuposlechnutí výzvy SYSOPa je možné, aby vám na omezenou dobu znepřístupnil vstup do NODu či BBSky (uveřejnění v černé listině).

■ Pokud chcete pracovat přes KV GATE, uvědomte si, jakou máte třídu. Většinou je na tomto NODu výstraha, že přes něj mohou přímo (interaktivně) pracovat pouze ty stanice, které mají oprávnění v daném pásmu, či na kterém portu gate vysílá. Pozor tedy na kolize se zahraničními SYSOPy!

Provoz v BBS

■ Pro získávání a zaslání zpráv, používejte zásadně nejbližší BBSky. Hranice „nejbližší“ je považovaná maximálně přes dva NODY. Zvolte si proto svůj domácí box pro příchozí a odcházející poštu. Vyplatí se mít stabilní schránku, kterou můžete pravidelně kontrolovat a zajišťuje vám rychlý FORWARD.

■ Než začnete pracovat s BBSkou poprvé, měli byste na chvíli sledovat provoz na vaší USER frekvenci. Tím se seznámíte s možnostmi, zvyklostmi a různými pokyny. Pokud ještě neznáte návod k obsluze BBS, vyčtete si HELP a uložte jej na disk, nebo ještě lépe vytisknete si jej přímo na tiskárně, abyste se na něj nemusel stále BBSky ptát.

■ Soubor, který si chcete prohlížet, uložte na disk raději ihned, abyste si ho v případě potřeby nemuseli nechat podruhé posílat.

■ Zbytečně dlouho nelistujte v přehledu zpráv (bulletinu).

■ Soubory kódované v 7PLUS čtete nebo posíláte jen v době slabého provozu od 00.00 do 18.00 hodin.

■ Doporučujeme dlouhé zprávy nebo soubory posílat v kratších balících (do 10kB) zkomprimované a kódované 7PLUS.

■ Zprávy do jiných zemí je třeba adresovat v anglickém jazyce, německy pouze do německy mluvících zemí.

■ Zprávy v českém jazyce posíláte pouze v rámci OK.

■ Používejte pro odpověď příkaz REPLY, pokud je jím BBS vybavena. Odpověď, pokud zpráva došla, je pak automaticky vyslána zpět k posílajícímu.

■ Nepoužívejte v komunikaci vulgárních výrazů.

■ Na PR nepřenášejte nikdy žádné komerční informace a také komerční programy!

Závěr

■ Výše uvedená doporučení mají za cíl co nejvíce snížit zatížení sítě. Budou-li dodržována, sníží se co nejvíce zatížení vstupních kanálů a linek v síti. Pro plynulost provozu je také třeba optimálního nastavení parametru vlastního TNC. Současně klade tento druh informačního provozu vysoké požadavky na toleranci a disciplínu jednotlivých uživatelů.

■ Jako SYSOPové monitorujeme provoz na svých NODech a BBSkách a vidíme, jakých chyb se radioamatéři dopouštějí při provozu PACKET RADIO. Berte proto tyto řádky jako dobře míněné rady, které by vám měli především pomoci při užívání VKV sítě PR. Dnes ještě stále nedostatečné síti PR se pak při dodržování těchto rad rozhodně odlehčí.

Používaná hesla v PR provozu

NODE - uzel - PR převaděč.

USER PORT - uživatelský vstup na NODu

BBS - Bulletin Board Station - schránka, informační databáze.

PBBS - Personal Bulletin Station - soukromá schránka.

HOME BBS - domácí box.

BULLETIN - oběžník, zpráva všem.

MSG - message - zpráva.

MAIL - pošta.

FORWARD - přenos zpráv mezi jednotlivými BBSkami.

7PLUS - kódovací a dekodovací PRG pro přenosem osmibitového kódu pomocí sedmibitového slova. Dovede také rozdělovat soubory a vytváří ERR tabulku.

DX CLUSTER - BBSka, ve které je k dispozici aktuální DX informace a zpravodajství, obsahuje i údaje o WWV a další nutné informace (MUF).

SYSOP - systémový operátor.

Na BBSkách se často setkáváme s dotazy, zda neexistuje nějaká učebnice nebo další literatura o provozu PACKET RADIO. Učebnice ani jiná knížka zatím v českém jazyce neexistuje. Při setkáních v Holicích se ve sbornících pokaždé objevují články o PR. Sborník z r. 1990 přinesl první informace o provozu PACKET RADIO. Všechny jeho výtisky jsou však rozprodány. Sborník v r. 1991 přinesl následující články:

- PACKET RADIO - amatérská počítačová síť
- Převaděče a popis modemu YU3*TNC*MV.
- Sborník v r. 1992 otiskl tyto články:
 - Sériový komunikační kontrolér SCC Z8530
 - Převaděče pro PACKET RADIO
 - Adresace v síti ROSE
 - Převaděče The-Net
 - Uživatelská dokumentace k systému RMN C FlexNet a další.

Sborník v r. 1993 obsahoval články:

- Popis příkazů pro BAYCOM NOD
- Stav sítě PR v OK
- Popis nového TNC pro PR GC12AX.

Poslední tři sborníky si můžete za doprodejní cenu 10.- Kč objednat u Radioklubu OK1KHL, Nádražní 675, 534 01 Holice.

Problematikou provozu PACKET RADIO se zabývali sborníky KPR, které vyšly v letech 1992 a 1993. Mimo jiné přinesly pohled na protokoly AX.25 a AX.25L2, popisy různých jednodušších i složitějších modemů pro provoz PR a další. Tyto sborníky obdržíte na Klubu Packet Radio v Praze, případně u jeho předsedy OK1VJG na dobírku. □

V úvodu dnešního příspěvku mohu přivítat do řady členů DIG operátory, kteří tak rozšířili i počet členů naší sekce a to: Pavel OK1DRQ DIG 5129, Vašek OK1ANE DIG 5143, Karel, OK1DGN DIG 5146, Josef OK1FRR DIG 5161 a Josef OK1FED DIG 5159. Takže náš počet během letošního roku zřejmě dostoupí stovky, což bude dobrý počín k 25. výročí založení DIG. Do svých kalendářů si můžete poznametat hned nyní následující akce DIG. U vysílání OL5DIG je v závorce uvedeno, kdo bude toto vysílání zajišťovat:

- 07.03. vysílání OK5DIG (OK1AR)
- 12.03. DIG QSO Party SSB 20, 15 a 10 metrů
- 13.03. DIG QSO Party SSB 80 a 40 metrů
- 31.03. Evropská DIG Runda pod vedením OL5DIG
- 04.04. vysílání OK5DIG (OK1AR)
- 07.04. Evropská DIG Runda pod vedením OL5DIG
- 09.04. DIG QSO Party CW 20, 15 a 10 metrů
- 10.04. DIG QSO Party CW 80 a 40 metrů
- 02.05. vysílání OK5DIG (OK1AUJ)
- 14.05. DIG QSO Party VKV 2 metry a 70 cm
- 06.06. vysílání OK5DIG (OK1AR)
- 01.06. až 05.06. velké jubilejní setkání DIG v Gemuendu J^r 06. oslava 25. výročí DIG v Gemuendu
- J8.06. DIG Fruehjahrstest CW 80 metrů
- J9.06. DIG Fruehjahrstest SSB 80 metrů
- 24.06. až 26.06. stánek DIG na HAMRADIO
- 29.06. poslední DIG CW Runda před prázdninami
- 30.06. poslední DIG SSB Runda před prázdninami
- 04.07. vysílání OK5DIG (OK1AUJ)
- 01.08. vysílání OK5DIG (OK1AR)
- 01.09. první DIG Runda SSB po prázdninách
- 05.09. vysílání OK5DIG (OK1AUJ)
- 07.09. první DIG Runda CW po prázdninách
- 10.09. zasedání DIG OK sekce v Holicích
- 03.10. vysílání OK5DIG (OK1AR)
- 05.10. DIG Geburtstag contest CW 80 metrů
- 06.10. DIG Geburtstag contest SSB 80 metrů
- 07.11. vysílání OK5DIG (OK1AUJ)
- 05.12. vysílání OK5DIG (OK1AR)
- 21.12. poslední DIG Runda CW v roce 1994
- 22.12. poslední DIG Runda SSB v roce 1994

Jak z přehledu vyplývá, tak největší akce, to znamená DIG QSO Party, začínají již v březnu. I když podmínky již byly v časopise AMA publikovány v ročníku 1991, zopakují tyto podmínky pro ty, kteří starší ročníky nemají, nebo pro ty, jimž by dalo práci tyto čísla vyhledávat. Závodů DIG se mohou zúčastnit všichni radioamatéři, včetně posluchačů. Hodnotí se zvlášť SSB část KV, telegrafní část KV, telegrafní část VKV a mix část VKV. SSB část KV probíhá vždy celý druhý víkend v březnu, telegrafní část celý druhý víkend v dubnu a VKV část druhou sobotu v květnu. Na krátkých vlnách probíhá Party v sobotu od 12,00 do 17,00 UT v pás-

mech 14, 21 a 28 MHz a v neděli od 07,00 do 09,00 UT na 3,5 MHz a od 09,00 do 11,00 UT na 7 MHz. V souladu s doporučením IARU se závod odbývá na těchto kmitočtech: SSB: 3,600 - 3,650 a 3,700 - 3,775 MHz CW: 3,510 - 3,560 MHz 7,045 - 7,100 MHz 7,000 - 7,035 MHz 14,125 - 14,300 MHz 14,000 - 14,060 MHz 21,150 - 21,350 MHz 21,000 - 21,150 MHz 28,300 - 28,700 MHz 28,000 - 28,190 MHz. Během závodu je předáván kód sestávající se z RS(T) a DIG čísla. Nečlenové dávají pouze report. S každou stanicí může být na každém pásmu pracováno pouze jednou. Výzva je CQ DIG. Jak je uvedeno výše, posílá se deník a hodnotí se každá část zvlášť. Spojení se členem DIG platí 10 bodů, spojení s nečlenem 1 bod. Násobičem je každý DIG člen, průběžně očíslovaný v deníku 1x v každé části bez ohledu na pásmo. Druhý násobič je každá země na každém pásmu zvlášť. Výsledek obdržíme součtem bodů vynásobený součtem násobičů (počet různých DIG členů + počet DXCC zemí ze všech pásem). Posluchači si počítají za každé odposlechnuté spojení mezi DIG členy 10 bodů, za spojení člena s nečlenem 1 bod. Násobiče si započítávají stejně jako vysíláči. Každá stanice v posluchačském deníku ze závodu se smí jako protistanice objevit na každém pásmu maximálně 10x. Vítěz v každé části a každé kategorii obdrží gravírovaný pohár, druhé a třetí místo se odměňuje DIG trofejí. Stanice do 10. místa obdrží diplom a ostatní zúčastněné stanice upomínkový QSL se značkou, počtem bodů a umístěním. Při účasti minimálně 10 XYL/YL obdrží první z nich rovněž plaketu, stejně tak jako první stanice z jednotlivých zemí, při účasti alespoň 10 hodnocených stanic z této země. Deníky lze posílat na běžných formulářích soutěžního deníku, případně si lze speciální formuláře pro DIG závody objednat u předsedy sekce v ceně SASE + 1 Kč za list. Deníky k hodnocení ze všech částí se zasílají nejpozději do 31.května na adresu DF2KD: Karl-Dieter Heinen, Postfach 221, D - 53922 KALL. Výhodnější je ale zaslat deník ze závodu na adresu OK1AR, spolu se známkami v hodnotě 7 Kč. Ten je pak odesle hromadně a doporučeně na adresu vyhodnocovatele.

VKV část DIG Party je rozdělena na 4 samostatně hodnocené části. První část je pouze CW v pásmu 144 MHz a tato probíhá od 12,00 do 13,00 UT. Následuje mix část v pásmu 144 MHz od 13,00 do 16,00 UT. Poté je mix část v pásmu 432 MHz od 16,00 do 18,00 UT a na závěr od 18,00 do 19,00 UT je CW část na 432 MHz. Výzva je CQ DIG a během závodu je předáván kód, sestávající se z RS(T), DIG čísla a lokátoru. Nečlenové

předávají pouze report a lokátor. V každé zvlášť hodnocené části může být s každou stanicí navázáno pouze jedno platné spojení. Provoz přes převaděče není dovolen. Každý překlenutý kilometr platí 1 bod, násobičem je každý člen DIG. Výsledek obdržíme vynásobením součtu vzdáleností a počtu členů DIG, se kterými jsme pracovali. Ceny a poháry jsou rozdělovány stejným způsobem jako za KV části.

Mimo těchto hlavních závodů jsou pořádány krátkodobé, jednohodinové závody, DIG Fruehjahrs a DIG Geburtstag contest. Data těchto závodů jsou rovněž publikovány v DIG termínovém kalendáři. Hodnocení těchto závodů je stejné jako u DIG Party. Deníky se odesílají vždy nejdéle do 4 neděl po konání závodu. Rovněž těchto závodů se mohou zúčastnit i posluchači. V kalendáři si můžete též všimnout 2 termínů DIG Evropské sítě. Tato síť, pod názvem DIG Runda probíhá každou středu na CW a každý čtvrtek na SSB. Na tyto dvě SSB upozorňuji v kalendáři proto, že v těchto termínech bude řídicí stanicí celé této sítě OL5DIG s operátorem OK1AR. Runda se koná od 18,00 UT ve čtvrtek na kmitočtu 3,677 MHz. Po dobu 1 hodiny před začátkem se lze přihlásit u řídicí stanice OL5DIG. V 18,00 UT bodou po dobu cca 20 minut vysílány zprávy DIG v němčině, během nichž budou oznámeni noví členové, dále informace o změnách v členské základně, podmínky nejbližších závodů, DX aktivita, podmínky nových, hlavně krátkodobých a příležitostných diplomů. Po zprávách předává řídicí stanice slovo jednotlivým stanicím, které se do kroužku přihlásí. Během svého vstupu má každý možnost požádat o případné další informace, nebo požádat o QSL lístek kteroukoliv stanicí v rundě. Bývá zvykem, že se QSL zasílá z kroužku každé, pro nás nové stanici. DIG runda není vyhrazena pouze členům DIG, ale mohou se jí zúčastnit všichni radioamatéři. Proto vás srdečně zvu do této rundy a věřím, že hlavně členů DIG z OK se v tyto dny na kmitočtu sejde velký počet.

73 a 77 Zdeněk, OK1AR

VK1 AWARD je vydáván za 10 spojení se stanicemi VK1. Potvrzený seznam spojení dvěma amatéry (GCR) spolu s poplatkem 5 IRC nebo 2 USD se zasílají na: Awards manager VK1 division, GPO Box 600, 2601 Canberra, ACT, Australia.

A4X AWARD se vydává za spojení s A4X stanicemi - s 8 stanicemi na SSB nebo s 5 na CW. GCR seznam a 5 IRC se posílá na: Award manager ROARS, P.O.Box 981, Muscat, Sultanate of Oman.

100 CT AWARD se vydává za 94 spojení se stanicemi CT1/CT4 + 3 spojení s CT2/CU + 3 spojení s CT3. Platí spojení po 13.2.84. Žádost a poplatek 12 IRC se posílá na: CRC, P.O.Box 209. 2752 Cascais, Portugal.

OK2FD



Český radioklub ohlašuje, že provozní aktiv v r. 1994 bude probíhat podle dosavadních podmínek. Z jednání kolegů aktivních na VKV, které se konalo dne 13.12.1993 vyplynul nesouhlas s novými podmínkami, jak je dříve vyhlásil OK - VHF klub. Kompletní podmínky PA naleznete na dalších stránkách spolu se všeobecnými podmínkami závodů na VKV a termíny VKV závodů na r.1994.

Z Vašich dopisů to společně: Na dvoumetrovém pásmu se pracovalo na odpovídající úrovni již před 35 lety. Hlavní problém pokroku není v FM provozu, ale v práci na stále kratších vlnách. Práce na mikrovlnách je obtížná a namáhavá, ale cesta není tak zcela neprošlapaná. V oboru mikrovln máme uznávané kapacity. Na VKV seminářích a Mikrovlných setkáních zazněla nutnost větší stimulace aktivity na mikrovlnách. Propagace mikrovln, technické články, přednášky, setkání, TOP list, články ze života na mikrovlnách u sousedů, seznamování s osobnostmi na mikrovlnách a s jejich prací pro obor mikrovln.

50 MHz

OK1MAC píše: Za poslední tři měsíce se pásmo otevřelo pouze 7 x a to vždy jen na krátkou dobu. Dvakrát bylo možno poslouchat i několik hodin maják CT0WW, ale aktivita stanic byla velmi malá. Koncem roku 1993 začal pracovat OK1JMW, začátkem tohoto roku 1994 se na 6 m objevil OK1FXX a OK2TU. Takže stanic pomalu, ale jistě přibývá. Celkem jsem navázal v r. 1993 2000 QSO. Pro zajímavost uvádím ta lepší spojení:

5.4 Aurora SM, OZ, 1.6. 4X1IF, 5.6. 7Q7CM 16,00 - 18,00 UTC, 7.6. CT3FT, EH8ACW, EH9IB, 10.6. UC2AA, 2BQT, 11.6. KM1H, WA1OUB, 12.6. EA8/DJ3OS, 15.6. SV5TS, 4X1IF, 16.6. OY9JD, OY3JE, 20.6. ZB2EO, 22.6. CT3FT, 26.6. 4X6TT, 7Q7RM, 7Q7LA, 7Q7JL, 4.7. EH8ACU, 6.7. 7Q7RM, 8.7. 4Z4TT, 14.7. 5B4JE, 9K2MU, 1.8. SV9ANK, 4.8. SV9ANJ.

Od května se pásmo začne pravidelně otvírat, kdo nemá RIC, je ještě čas něco postavit. Věřím, že v letošním roce bude aktivita z OK na tomto pásmu ještě větší. Přejí všem hodně pěkných DX spojení.

Podzemní TROPO DX

Navazuji na Vaše příspěvky z minulého čísla AMA. OK1KPA píše, že vozí predikce družic na kótu, a když není co dělat, věnuje se práci přes družice a je to lepší než pracovat přes pozemské převaděče. O DX podmínkách v říjnu pracovali na 144 MHz a 432 MHz - viz souhrny. Aleš ex OL7VYT konstatuje, že na letošní podmínky se čekalo do 29.října. S bratrem OK2BDQ den před tím nainstalovali antény na výhodné budově QTH 427 mn.m. Toho dne se však ještě DX

spojení nedočkali. Druhý den, když s otcem OK2SBL přijeli na kótu za bratrem, tak již pracoval s DL, OZa SM.

Pavel OK1AIY píše, že v posledních letech se nám podzimní DX podmínky vyhýbají. Podzim 1993 se s léty sedmdesátými nedá srovnat. To co přinesla tlaková výše koncem října, byl jen slabý odvar let minulých, ale několik světlých okamžiků přece jen bylo. Již 27.10. na 23 cm byl slyšet maják HB9BBD/p, GB3MLH a DB0ZI. Uskutečnil spojení na 3 cm s DL6NCI, DK0NA a OE5VRL/5 bez problémů. Spojení s DK3UC bylo navázáno bez domluvy z nižšího pásma. Dne 31.10. při pokusech s HB9MIO/p jehož signál na 23 cm nebyl silný, se ukázalo, že na 5.760 MHz je dobře slyšet. Po dosměrování antény a přechodu na 10.368 MHz bylo i zde navázáno SSB spojení. Po přechodu na 24 GHz si přesně „odpíchnul“ kmitočtův maják OK0EL, ale signál HB9MIO/p byl na hranici šumu a úniky tak rychlé, že spojení skutečně nebylo. Protože je potřeba zařízení neustále zlepšovat, provedl velmi pronikavá zlepšení. Na 3 cm se podařilo zlepšit výkon a na vstup instalovat rekonstruovaný satelitní konvertor se šumovým číslem kolem 1 dB. I když před tímto zásahem přijímač poslouchal dobře, rozdíl byl tak pronikavý, že bylo přikročeno k podobným opatřením i v pásmu 24 GHz. Zde se podařilo zvýšit výkon na výstupu z původních 3-5 mW na 25 mW. Velmi dobrým pomocníkem byl maják OK0EL, který dává signály prakticky od 13 cm až po 24 GHz. Dobře fungující maják OK0EA na Černé hoře sice pokrývá velký kus Čech, ale v horských údolích Krkonoš slyšet není. OK0EL v budoucnu vykrýje tyto prostory a bude oproti OK0EA orientován ve směru sever - jih. Jak se projeví tato zlepšení, která stála nemalé finanční náklady a stovky hodin práce se uvidí až v příští sezóně.

144 MHz

ES:

OK1KPA JN79 WKD:
12.5.93 IW8PPJ JM78, 20.6.93 IS0ACY JM49, 8.7.93 9H1BT, 9H5L JM75, OY9JD IP61

TROPO:

OK1KPA/p JN79 WKD:
6.11. - 7.11.92 před A1 kontestem 83 x DL, 71 x F, 6 x G, 3 x LX, 30 x ON, 12 x PA.
5.6.93 DL0MRO/p JO74 - málo obsazený LOC, 6.6.93 LX/ON4ANH/p JO20, 3 x ON, 2 x PA. 11.7.93 PA6VHF JO33, 2 x F JN38, 4 x F JN27, 28, 36. OSCAR 13 MOD B 3.9. NH6UY/NH9.

29.10.93 2 x OZ JI44, 45, SM7ALC JO65, mni SP1, 2, 4, 5, 7.

OK2SBL JN99 WKD:

29.10.93 mni DL, OZ, SP, SM JO43, 44, 46, 52, 53, 54, 55, 56, 62, 63, 65, 66, 72, 73, 81, 82, 83, 84, 91, KOO2. LA3NGA JO49 utekl.

OK2KQQ/p JN99 WKD v A1 kontestu 93:
40 x DL, 2 x OZ, 4 x LZ, 3 x HB, celkem 220 QSO.

Ms:

OK2SBL JN99 WKD:

12.12.93 UA1C KO58, 3.1.94 UC2SMM KO53.

432 MHz

TROPO:

OK1KPA/p JN79 WKD:

6.6.93 ON5OF/p JO30, 18.7. SP9EWU/7 KO 00, 29.10.93 LA6VBA JO48, 3 x OZ JO45, 55, 56, LX2LA JN39, 3 x F JN09, 18, 28, mni DL, HA, SP.

1296 MHz

OK1AIY/p JO70 BCN:

27.10.93 HB9BBD/p, GB3MLH, DB0YI. WKD: 27.10.93 DL6NCI, DK0NA, OE5VRL/5, 31.10.93 HB9MIO/p

2130 MHz

OK1DFC je QRV s výkonem 10 mW. Postavil stavebnici transvertoru ze sborníku Konopáč 1993. Obsahuje desku a součástky OSC 544 MHz a zařízení 2130 MHz komplet. Zapojení stavebnice trvalo dvě hodiny a na první zapojení vše bezvadně pracovalo. 5 kusů těchto stavebnic je již postaveno mezi OK a mělo by zvýšit aktivitu na tomto pásmu. Bližší informace rád podá OK1DFC.

5760 MHz

OK1AIY/p JO70 WKD:

27.10.93 DL6NCI, DK0NA, OE5VRL/5
31.10.93 HB9MIO/p

10368 MHz

OK1AIY/p JO70 WKD:

27.10.93 DL6NCI, DK0NA, OE5VRL/5, DK3UC
31.10.93 HB9MIO/p

Majáky

OK0EA - IO70UP - 1555 m n.m.

5760,030 MHz výkon 20 mW F1

10368,050 MHz výkon 25 mW F1

OK0EL - IO70SR

5760,055 MHz výkon 20 mW F1

10368,100 MHz výkon 25 mW F1

24192,233 MHz výkon 1-10 uW F1

OZ - GHz Activity Week 1993

(z DUBUS č.3 1993 přeložila XYL OK2BYB, upravil OK2QI)

OZ - GHz Activity Week se uskutečnil od 6.6. do 12.6.1993 s pozoruhodnými výsledky. Především se podařilo uskutečnit provedení 24 GHz transvertorový projekt. 18 kusů hotových LMT1-24 transvertorů a 2 kusy stavebnic. Transvertory byly postaveny podle koncepce OZ1UM. Všichni členové GHz pracovní skupiny NORSEELAND a radioklubu PROCOM věnovali tomuto mnoho měsíců práce.

Název LMT1-24 je odvozen od „Last Minute Transvertor“. Poslední transvertor se dokončil totiž 3.6., což bylo opravdu „Last Minute“ - poslední minuta. Hotové transvertory dávají 40-65 mW a mají šumové číslo asi 6 dB. Jako anténa se používá známá 48 cm PROCOM parabola. Polovina transver-

torů je k MF 144 MHz a druhá polovina pro MF 432 MHz. Používali jsme YAESU FT290RII, případně FT790RII.

Modely RII mají malou nevýhodu, že při přepnutí na CW nesouhlasí kmitočty, protože přepínání mezi CW a SSB se uskutečňuje přes VKV a poslouchaná stanice při tom odskočí, což je při slabém signálu katastrofa. Proto bylo postaveno dodatekové zařízení, které se zapne mezi stanicí a mikrofonem a umožňuje tónově modulovanou telegrafii, které se používá obzvláště při automatickém volání jako normální CW. Přitom už není nutné přepínání mezi CW a SSB.

Počasi nepřálo. 7.6. byla uskutečněna jen kratší spojení na 24 GHz a delší šla na 10 GHz. Až ve středu 9.6. se počasí i podmínky zlepšily. Uskutečnilo se více spojení na 24 GHz. 10.6. byly podmínky výborné a všichni uskutečnili spojení na 24 GHz. Dokonce dálkové spojení přes překážky, které garantovaly, že není přímá optická viditelnost mezi OZ/ON4AOD a OZ/DB6NT. Vzdálenost byla 180 km.

ODX na 24 GHz bylo 208 km spojení mezi OZ/DB6NT a OZ1UM. Stanice byly umístěny 20-30 m nad mořem. Dánský rekord drží tytéž stanice - 227 km z r.1991. Téměř všichni účastníci dosáhli spojení na vzdálenost 200 km na 24 GHz, což je pozoruhodný úspěch. Kromě 10 a 24 GHz jsme byli QRV také na 47 GHz, 76 GHz, 145 GHz a 241 GHz. OK1UM postavil dvě zařízení pro 47 GHz s výstupním výkonem asi 3-5 mW. Měl v plánu překonat vzdálenost 90 km z loňského roku, což se však nepodařilo. Na 76 GHz v pátek 11.6. uskutečnili OK1UM a OZ/DB6NT spojení SSB přes 8,8 km, což je zlepšení dánského rekordu o 3,7 km. Aparatury by dokázali i více, ale vzhledem ke špatnému počasí neměl náladu, ještě dále něco zkoušet. Při spojení na 76 GHz bylo použito následující vybavení. OZ/DB6NT: Transvertor s výkonem asi 10 µW výstupního výkonu, šumové číslo přijímače není známé. Anténa 25 cm PROCOM parabola. OZ1UM: Ttransvertor s výkonem asi - 40 dBm, šumové číslo přijímače není známé. Anténa 25 cm PROCOM parabola, s „Open Waveguide Feed“. Konstrukce OZ1UM.

145 GHz: Uskutečněno bylo spojení 9.6. mezi OZ/DB6NT, OZ/DF9LN a OZ9ZI, OZ/DJ5HN. Modulace CW, vzdálenost 2,5 km. 10.6. se uskutečnilo spojení stejných stanic přes „GREEN“ při čemž se vzdálenost zvýšila na 3,1 km. Tato spojení se uskutečnila v Dásku poprvé a jsou světovým rekordem. Při pokusech se používala následující vybavení. Stanice se postavily jako staré GUNN oscilátory, ale s krystalově řízenými oscilátory. Výstupní výkon 5 mW, šumové číslo přijímače není známé, anténa 25 cm PROCOM parabola s feed. Směr je řízen dalekohledem umístěným na okraji paraboly. Obě zařízení postavil DB6NT.

241 GHz: Na 241 GHz uskutečnili OZ/DB6NT a OZ/DF9LN dne 10.6. spojení přes 0,5 km. Kooperátor u OZ/DF9LN byl OZ/DJ5HN. Opět první spojení v Dánsku a světový rekord. Použité zařízení bylo obdobné koncepce jako pro 145 GHz a samozřejmě také od DB6NT. Na 241 GHz nastaly problémy v tom, že krystalově řízený oscilátor často multiplicizoval, tón T9 jsme

Kategorie SINGLE OP:

(poř., značka, body, počet qso, LOC, ASL, rig, W, ant)

1	OK1JAD/P	60197	229	JO70CG	285	819	TCVR R2-CW + PA	100	4xDJ9BV
2	OK1AR/P	49321	200	JO60RA	590	702	IC260e+TRANZISTOR	170	OK1DE
3	OK1AOV/P	47255	169	JO80DI	600	823	TCVR+PA GU32	30	PA0MS
4	OK1MG	42522	180	JO70BD	420	739	FT107M+TR+SRS4451	100	PA0MS
5	OK1DMX/P	39694	151	JO70WF	250	835	TRX H.M. + BLW60	40	GW4CQT
6	OK1HX	37284	162	JO70ND	189	815	IC735+TR+MRF247	50	F9FT
7	OK1DHC/P	35272	139	JN69HQ	750	700	TCVR + GU29	50	GW4CQT
8	OK1VBN	32255	120	JN79IA	384	618	R2-CW + PA RE025	200	PA0MS
9	OK2BQR	32143	127	JN89SE	276	786	R2CW + RE025XA	200	16 el.
10	OK1FDU	24964	116	JN69TL	430	646	R2CW + HL37	60	GW4CQT
11	OK2PQS	24575	114	JN89OO	250	755	R2CW + KT971A	150	10el.PA0MS
12	OK1TSC	20705	55	JO70OB	200	737	TCVR HM+PA REE30B	60	PA0MS
13	OK2BEJ	18183	90	JN79SJ	535	689	TCVR HM + GU29	70	7Y
14	OK1DUV	15742	76	JN79FH	420	642	R2CW + HL-85V	165	GW4CQT
15	OK1UKY	15078	87	JO70RF	243	737	R2CW + PA	30	9el. YAGI
16	OK2PWY	14307	70	JN89KW	285	747	FT790R+TRAN+HL37V	35	OK1DE
17	OK1UFM/P	14056	86	JO60PB	630	705	TCVR Sněžka	20	10el.DL6WU
18	OK1DPU	12265	81	JO60VP	220	459	FT290R + PA	30	F9FT 9el.
19	OK1IAS	12147	68	JO60EB	480	700	IC245E+TRANZISTOR	40	13 el.F9FT
20	OK1VW	11343	75	JO70KB	220	524	T-4XB+TC2+8643	100	4Y Indoor!
21	OK1CZ	10530	70	JO70EC	0	0	IC202S	3	8el. YAGI
22	OK2VWB	10363	56	JN99FS	290	647	KENWOOD TR751	25	DL7KM2&8e
23	OK2BKA	2899	28	JN89PN	210	265	7tbs+MWEC+QQE0312	15	PA0MS
24	OK2PCN	2601	29	JN89RB	180	232	KENTAUR	5	6el.VERT.

KATEGORIE MULTI OP

1	OK1KTL/P	134455	418	JO60LJ	1244	888	TRCVR H.B.+4CX250	300	2x10PA0MS
2	OK5A	124238	386	JN79IO	750	792	HM.TCVR + PA	500	4x13 F9FT
3	OK1KIM	118321	361	JO60RN	920	875	TS790E + 4CX250B	250	2xDL6WU
4	OK1OEA	89378	288	JO80FG	1099	934	R2CW+HOME MADE PA	50	GW4CQT
5	OK1KYV/P	77464	258	JN69MK	773	777	TS120+TRANSV+PA	100	2x16el.YAGI
6	OK1KKL/P	76891	262	JO70PO	744	899	TRX + RE025XA	300	DL6WU
7	OK2KQQ/P	75677	228	JN99FN	1323	826	FT767GX+PA HLV160	240	16el.Y
8	OK2KLI/P	74512	268	JN89BQ	850	771	R2CW + GI7B	300	F9FT
9	OK1KPA/P	69175	241	JN79US	663	857	FT221R + KT971	80	15el.F9FT
10	OK2KJU/P	67373	218	JN89SJ	360	785	R2CW + GI7B	300	F9FT
11	OK1KSF/P	64682	237	JN78DU	1083	715	FT225RD+RE025XA	300	9el. YAGI
12	OK1KJO/P	61604	232	JO60OK	903	790	TR751E+HL37V	35	PA0MS
13	OK1KJP/P	54750	193	JN78DR	820	753	TCVR 5W+RE025XA	150	4xPA0MS
14	OK2KMT	54741	185	JN88TU	683	917	TS780+HL160	80	2xF9FT
15	OK1KCB/P	54367	200	JN78GX	562	774	Klínovec+SRS4451	50	2xF9FT
16	OK2KFK	50416	197	JN89AO	781	773	R2CW+GU29	100	2xGW4CQT
17	OK1KPL	49331	187	JN69RR	350	739	FT225RD	300	10el. YAGI
18	OK1KUA/P	46791	189	JO60XR	744	814	TRX210+TR PA	75	F9FT
19	OK1KRY/P	46544	193	JN69UT	719	765	TRX-HM + RE025XA	250	PA0MS
20	OK1KJA	44219	176	JO70NQ	550	873	HOME MADE+BM70/12	70	F9FT 15el.
21	OK1KKD	43875	175	JO70AD	470	804	R2CW + SRS4451	40	16el.F9FT
22	OK2KJI/P	43064	177	JN79TI	660	736	R2CW+PA	30	F9FT
23	OK2KCN	41952	149	JN89OI	202	744	R2CW+FL2050	30	2xF9FT 16Y
24	OK2KRT	39963	145	JN99BK	480	779	FT221R+RE025XA	200	10el.YAGI
25	OK1KMU	39530	147	JN69HT	560	766	R2-CW + REE30B	120	PA0MS
26	OK2KYC/P	33112	135	JN99BM	918	786	R2CW + KT931A	50	16el.F9FT
27	OK2KEA/P	32746	132	JN89EJ	620	1211	FT221 + PA100W	200	F9FT
28	OK2KIS	31931	119	JN99GU	100	872	FT225RD+2xKT930B	100	16el.F9FT
29	OK1KZD/P	26615	128	JO80NE	1350	778	Sněžka	10	7el.QUAD
30	OK2KOJ	23888	102	JN89HF	310	811	R2CW + GU29	70	16el.F9FT
31	OK2KYZ	22257	89	JN89XN	530	820	R2CW + VMOS 24V	80	F9FT
32	OK2KGU/P	13663	60	JN89IE	220	697	R2CW + HOME MADE	35	6el.YAGI
33	OK1KIR/P	6315	46	JO70EB	325	414	TS790 + T	100	10 el.
34	OK2KDS	4361	24	N99FS	300	479	KENWOOD TR9000	50	7el QUAD

Poznámky soutěžících:

OK1KCB/P: (OK1HAH-Vašek) Nemáme zásadní připomínky k závodu. Shodli jsme se na tom, že během závodu nebyly stanice, které by rušily po pásmu.

OK1MG-Tonda: Po delší době jsem jel závod a překvapilo mě (mile), jak mnoho kvalitních a přitom silných signálů se vejde na CW úsek pásma 144MHz. Byly i méně kvalitní - s kliky - OK1JAD/P a někteří další, ale to jinak ani snad nejde.

OK1OEA-Pavel, OK1FEA: Na Koruně přišlo, fučel vítr, teplota kolem 0 C, ale nesněžilo a to bylo hlavní. PA i předzesilovač se nám nějak nepovedlo sehnat, a tak se jelo jen s 50ti Watty a 7el. QUAD. Těsně před závodem šlo asi 7 majáků, ale žádná sláva, jako normálně. Při samotném contestu fantastický signál OK5A 59+60dB na stupnici a to jsou od nás 150km! SP stanic jen třetina než v „normálních“ con. Ze zajímavějších QRA-KO04,KO20,JO94,KN18 a z těch delších 5 QSO přes

800km, nejdelší ITAXE z JN34QM 934 km. Na konci kontestu moc spokojený - 16zemí, 61 LOC a průměr na QSO 310 km. Věčná škoda, že podobných evropských závodů jen CW není víc. Je to úplně něco jiného a aspoň pro mě je to CW takový správný ořechový. Ale to byl jen soukromej názor.

OK1VW-Jirka: Po příjezdu na QTH Kostelec JN79KX jsem zjistil, že tu již jsou přítomni OK1KBC. Proto jsem se vrátil domů a pracoval odtud. Ovšem pouze s náhražkovou anténou v místnosti. Pro silný déšť jsem totiž nemohl vztyčit venkovní anténní systém. Tlaková níže a frontální poruchy určovaly počasí. CONDX v prvních asi pěti hodinách byly mírně zlepšené. Ve druhé polovině závodu bylo už na bandu jen málo závodících stanic.

OK2BKA-Antonín: VY BD CONDX v mém QTH. Tentokrát nejhorší výsledek za více roků má účast v tomto závodě. Co jsem slyšel, to i většinou udělal. 9A1EZA jsem neslyšel potvrzení, proto jej nečítám, škoda, snad jindy! (Dělal jsem jej dříve pod YU2). Marňe volány OK2PWY, OM3MM, HG2EAD, HG8CE, OK2KPS/P, OK2KFK. Stanice z OK1 u mne nejdou, jen vyjímečně. SP neslyšeny vůbec. Tentokrát jsem jel „QRO“ 15 W input a taková bída, HI. Ve dni rekordů 4-5.9. jsem schválně snížil příkon na 7 W co to udělá a udělal jsem 51 spojení a 5334 bodů. Proti jiným je to „paka- tel“, ale na mé podmínky, zařízení H.M. a věk to snad není nejhorší? Obsluha je zdoluhavější, žádný tovární TCVR, tak co bych ještě chtěl, že? No nic, dočkám-li se snad příště, bude líp! HI. Zdraví a radioamatérské úspěchy všem přeje Antonín! (TX: VXO/BA-FD-FT-PA-PPA (h.m.) 7tbs, PA QQE03/12, RX:H.M.4tubes convertor + MWEC (mf RX)).

OK2QJ-Franta: QTH = pod Červenohorským Sedlem. Směrem na W kóta Keprník-5 km/1428 m; na S kóta Praděd-10 km/1492 m; na E kóta Klín-3 km/800 m; na N celkem volno, ale na severu asi stanice nebyly QRV. Tedy v podstatě všechna QSO odrazem od hor. Anténa stále na W-Keprník/1428 m. Na Praděd jsem si vzhledem k počasí netroufl vyjet.

OK5A-Honza, OK1MAC a Zdeno, OK2PZW: Na Mezivratch po celý závod přšelo. I když jsme postavili 4x13el. F9FT, mokrý les udělal svoje a víc bodů se odsud udělat nedalo. I tak průměr 320 km/QSO je slušný. Schází stanice z bývalé YU, které dříve přinášely množství bodů, rovněž v OM3 je aktivita malá.

Stížnosti na rušení:

Stanice OK1FOI upozorněna ve 21.18UTC, že má na pásmu mnoho silných parazitních kmitočtů po 3 kHz odstupu nahoru i dolů. Reagoval na upozornění slovy „vím o tom“ a dále pokračoval v závodění s tímto špatným signálem.

(OK1MG)

Diskvalifikace:

I přes to, že deníky některých stanic byly na diskvalifikaci „zralé“, ponechal jsem je v hodnocení, neboť pořadí na předních místech neovlivnily. Byly to tyto deníky:

OK1CZ - schází náležitosti deníku pro VKV (údaje o QTH, ODX, 60 spojení na stránce)

OK2KJ/P - program pro výpočet výsledků (YT3WW) neodpovídá v OK platným „Podmínkám VKV závodů a soutěží“ - v přijatých a vyslaných kódech se nedoplnily nuly, 50 spojení na stránce.

OK1KRY/P - poslali deník jen na disketě, bez vytištění na papír.

Deníky pro kontrolu:

OK1FM, OK1FNV, OK1FOI, OK2QI

Vyhodnoceny deníky, došlé do 26.11.1993

Plzeň, dne 29.11.1993

Vyhodnotil Ing. Milan Gütter, OK1FM

IARU 1 region UHF/SHF CONTEST 1993

Kategorie SINGLE OP 1296 MHz:

(poř., značka, body, počet qso, LOC, ODX, W, ant)

1. OK1AIY/p	1976	16	JO70SQ	266	OE5VRL/p	30	4x25 el. L.Y.
2. OK2JI/p	1398	13	JO80IA	280	HG7B/p	8	4xSBF
3. OK1MDK/p	1390	11	JN79OW	225	OE3XUA	80	44 el. L.Y.
4. OK2QI/p	1245	12	JO80OC	305	OK1KIR/p	3	L.Y.
5. OK1AWJ	830	8	JO70EC	178	OK1KQW/p	15	30 el. L.Y.
6. OK2BHK/p	554	8	JN99HO	145	SP9NLY	.02	12 el. L.Y.
7. OK1AZ	340	4	JN79IX	133	OK1KIR/p	.5	30 el. L.Y.
8. OK2TT	0	1	JN89KU	37	OK2QI/p	10	dipol

Kategorie MULTI OP 1296 MHz:

1. OK1KIR/p	17314	80	JO60LJ	640	PE0MAR/p	400	parab 1.8 m
2. OK2KKW/p	10064	54	JO60JJ	705	IK4DCO/4	15	4xSBF
3. OK2KQQ/p	5430	33	JN99FN	404	OK1KIR/p	80	parab 1.8 m
4. OK2KIS/p	4365	29	JN99CL	389	OK1KIR/p	60	52 el. L.Y.
5. OK1KRY/p	2671	22	JN69CX	239	OK1UWA/p	15	parab 1.6 m
6. OK1OEA	1786	16	JO80FG	249	DG0EW/p	.1	28 el. L.Y.
7. OK1KKL/p	1785	14	JO70PO	254	OK2KFM	10	4x27 el. L.Y.
8. OK1KQW/p	1630	16	JO80KE	279	OK1KIR/p	.3	4xSBF
9. OK1KPA/p	1295	11	JN79US	208	OK1KIR/p	1	28 el. L.Y.
10. OK2KJU/p	1156	12	JN89SJ	198	OK1UWA/p	10	L.Y.
11. OK1KKD/p	836	10	JO60NF	191	OK1UWA/p	30	4x15 el. Y
12. OK2KHF/p	638	9	JN99GP	141	SP9NLY	1	F9FT
13. OK2KDJ/p	469	9	JN99BM	113	SP9EWU	2	L.Y.

Kategorie SINGLE OP 2320 MHz:

1. OK1AIY/p	383	3	JO70SQ	185	OK1KIR/p	40	4x25 el. L.Y.
-------------	-----	---	--------	-----	----------	----	---------------

opravdu nedokázali docílit. Na 145 GHz to šlo špatně, ale na 241 GHz to bylo nemožné. DB6NT je toho názoru, že jsme dosáhli hranici frekvenčního rozsahu a bohužel má asi pravdu.

Účastníci týdne aktivity se sešli v pátek 12.6. v Ebeltorfu, kde se až do rána diskutovalo. U večere se vylosovalo jedno kompletní LMT1-24 GHz a dvě stavebnice. Podmínkou účasti losování bylo, že zájemci doposud nabyli QRV na 24 GHz a tím se počet účastníků velmi omezil. Tranvertor a jednu stavebnici vyhráli Francouzi FB1NZQ a FE1LTB a jedna stavebnice šla do Belgie ON4AWW.

Přesný počet uskutečněných spojení během tohoto týdne není známý, ale bylo to asi 400 až 500 QSO. Na našich pozicích nás navštívilo mnoho radioamatérů a doufám, že je bavilo sledovat naše pokusy, tak jak to bavilo nás. Víme, že výsledkem naší činnosti je 16 stanic, které pracují na 24 GHz, čímž se Dánsko dostalo asi na 1.místo v 24 GHz aktivitách. Ještě účastníci pro zajímavost: LA/OZ4PV, LA/OZ1FPN, LA/OZ1HRP, SM/OZ1JLA, SM/OZ1HRK. Kromě předem ohlášených stanic se účastnili v pásmu 10 GHz SM6ESC, SM7ECM.

Těším se nashledanou a naslyšenou v GHz Activity Week 1994 v Dánsku. Za Nordsee-land pracovní skupinu a radioklub PROCOM OZ9Z1.

Všeobecné podmínky pro závody na VKV.

1. Tyto podmínky platí od 1.ledna 1994 pro všechny závody na VKV, uvedené v bodu 2., které vyhláší Český radioklub, člen I.oblasti I.A.R.U.

2. Níže uvedené závody na VKV, vyhlášené ČRK, jsou časově koordinovány v celé I.oblasti I.A.R.U. a to vždy celý první víkend v příslušném měsíci od 14.00 UTC v sobotu do 14.00 UTC v neděli. I.subregionální závod (březen), II.subregionální závod (květen), Mikrovlnný závod (červen), Polní den na VKV (III.subregionální závod - červenec), I.A.R.U. Region I.-VHF Contest (září), I.A.R.U. Region I.-UHF/Microwave Contest (říjen), A1 Contest (listopad). Mimo tyto závody se „Všeobecné podmínky pro závody na VKV“ mohou vztahovat i na další závody na VKV, které ČRK vyhlásí - Polní den mládeže (červenec). Hodnoceny budou stanice, které se zúčastní výše uvedených závodů z území České republiky.

3.Soutěžní kategorie:

SINGLE OP: stanice obsluhované vlastním licencí pro jednotlivce, bez jakékoliv cizí pomoci během závodu. Cizí pomocí během závodu se rozumí vlastní obsluha vysílacího a přijímacího zařízení, směřování antén, vedení deníku a přehledu stanic se kterými bylo pracováno a podobně.

MULTI OP: stanice s klubovou volací značkou obsluhované jedním nebo více operátory, případně stanice s individuální volací značkou s cizí pomocí v souladu s povolenými podmínkami.

1. 144 MHz - single op.
2. 144 MHz - multi op.
3. 432 MHz - single op.
4. 432 MHz - multi op.

Kategorie MULTI OP 2320 MHz:

1. OK1KIR/p	3466	16	JO60LJ	342	DK2FT	150	parab 1.8 m
2. OK1KRY/p	363	4	JN69GX	189	DL6NAQ/p	.1	parab 1 m
3. OK1KKD/p	337	4	JO60NF	178	OK1AIY/p	10	4x27 el. L.Y.
4. OK2KQQ/p	296	3	JN99FN	296	OE3EFS/3	60	parab 1.8 m
5. OK2KIS/p	291	3	JN99CL	251	OE3EFS/3	.25	44 el. L.Y.
6. OK1KKL/p	167	1	JO70PO	167	OK1KIR/p	.5	L.Y.

Kategorie SINGLE OP 5760 MHz:

1. OK1AIY/p	185	1	JO70SQ	185	OK1KIR/p	10	parab 75 cm
-------------	-----	---	--------	-----	----------	----	-------------

Kategorie MULTI op 5760 MHz:

1. OK1KIR/p	1076	8	JO60LJ	218	DF0CI/p	15	parab 1 m
2. OK1KRY/p	201	3	JN69GX	77	DK0NA		HORN

Kategorie SINGLE OP 10368 MHz:

1. OK1AIY/p	463	3	JO70SQ	185	OK1KIR/p	5	parab 75 cm
-------------	-----	---	--------	-----	----------	---	-------------

Kategorie MULTI OP 10368 MHz:

1. OK1KIR/p	2857	16	JO60LJ	419	DJ5BV	16	parab 1 m
2. OK1KKD/p	307	3	JO60NF	178	OK1AIY/p	.01	parab 1 m
3. OK1KTL/p	232	2	JN79IX	133	OK1KIR/p	.01	parab 1 m

Vyhodnotil Jan Franc, OK1VAM

5. 1.3 GHz - single op.

6. 1.3 GHz - multi op.

7. 2.3 GHz - single op.

8. 2.3 GHz - multi op.

11. 5.7 GHz - single op.

12. 5.7 GHz - multi op.

13. 10 GHz - single op.

14. 10 GHz - multi op.

15. 24 GHz - single op.

16. 24 GHz - multi op.

17. 47 GHz - single op.

18. 47 GHz - multi op.

19. 76 GHz - single op.

20. 76 GHz - multi op.

4. Druhy provozu:

CW a Fone podle povolovacích podmínek, přičemž je nutno dodržovat doporučení I.oblasti I.A.R.U. pro různé druhy provozu v kmitočtových úsecích radioamatérských pásem.

5. V jednom daném okamžiku smí mít každá stanice na jednom pásmu pouze jeden signál.

6. Z jednoho soutěžního stanoviště bude na každém pásmu během jednoho závodu hodnocena jedna stanice. Pokud hodlá z jednoho stanoviště soutěžit více stanic na jednom pásmu, bude hodnocena pouze ta, která má toto stanoviště pro dané pásmo řádně přihlášené. Změna stanoviště během závodu není dovolena.

7. Výkon koncového stupně vysílače podle povolovacích podmínek, pokud není stanoveno jinak.

8. Spojení EME, MS, Cross-band a přes pozemní či kosmické převáděče se do závodu nepočítají.

9. S každou stanicí lze v závodě na každém soutěžním pásmu započítat jen jedno platné spojení, při kterém byl oběma stanicemi předán a potvrzen kompletní soutěžní kód. Opakovaná spojení musí být v deníku označena s bodovou hodnotou NULA.

10. **Soutěžní kód:** Sestává z RS nebo RST, pořadového čísla spojení a WW-lokátoru. Pořadové číslo spojení musí na každém pásmu začínat číslem 001. Úplný kód včetně pořadového čísla spojení od 001 předávají i nesoutěžící stanice, které nechtějí být hodnoceny. Tři nuly (000) nejsou žádným pořadovým číslem - budou při hodnocení považovány za pořadové číslo s jednou chybou.

Stanice, které nechtějí být hodnoceny, nemusejí posílat deník!

11. **Bodování** - za každý kilometr překlenuté vzdálenosti mezi oběma spolu pracujícími stanicemi se počítá jeden bod. Bodová hodnota spojení v soutěžním deníku musí být uvedena jako celé číslo. Za spojení v tomtéž WW-lokátoru se počítá 5 bodů.

12. **Zařízení stanice** soutěžící v kategorii MULTI OP smí být umístěna na ploše, která v podobě kruhu má nejvýše 500 metrů v průměru.

13. **Soutěžní deník** pro každé soutěžní pásmo zvlášť o formátu A4 na výšku sestává z titulního a průběžných listů.

Titulní list musí obsahovat minimálně tyto údaje: a) značku soutěžící stanice jak byla používána v závodě, b) vlastní WW-lokátor předávaný v závodě, c) soutěžní pásmo a kategorii, d) název závodu a rok jeho konání, e) jméno operátora individuální stanice nebo jméno vedoucího operátora klubové stanice a jeho volací značku, f)

Závody na VKV pořádané Českým radioklubem v roce 1994

I.subregionální závod - koná se od 14.00 UTC 5.března do 14.00 UTC 6.března 1994. Závodí se v **kategoriích číslo 1. až 20.** bodu 3. Všeobecných podmínek. Jinak platí v plném rozsahu „Všeobecné podmínky pro závody na VKV“. Vyhodnocovatelem závodu je radioklub OK1KHI a deníky se zasílají na adresu **OK1AGE:** Stanislav Hladký, Masarykova 881, 252 63 ROZTOKY.

II.subregionální závod - koná se od 14.00 UTC 7.května do 14.00 UTC 8.května 1994. Závodí se v **kategoriích číslo 1. až 20.** bodu 3. Všeobecných podmínek. Jinak platí v plném rozsahu „Všeobecné podmínky pro závody na VKV“. Vyhodnocovatelem závodu je radioklub OK2KEZ a deníky se zasílají na adresu **OK2JI:** Jaroslav Klátil, Blanická 19, 787 01 ŠUMPERK.

Mikrovlnný závod - koná se od 14.00 UTC 4.června do 14.00 UTC 5.června 1994. Závodí se v **kategoriích číslo 5. až 20.** bodu 3. Všeobecných podmínek, to jest na pásmech od 1.3 do 76 GHz. Jinak platí „Všeobecné podmínky pro závody na VKV“. Vyhodnocovatelem závodu je **OK VHF CLUB.** Deníky se zasílají na adresu: OK VHF CLUB, Rašínova 401, 273 51 UNHOŠŤ.

Polní den mládeže na VKV - koná se 2.července 1994 od 10.00 do 13.00 UTC. **Kategorie: 1. 144 MHz - single op, 2. 144 MHz - multi op, 3. 432 MHz - single op a 4. 432 MHz - multi op.** **Výkon vysílače** - podle povolovacích podmínek. Hodnoceny budou pouze stanice obsluhované operátory, kterým v den konání závodu ještě není 18 a více let. Závodí se z libovolného stanoviště a s libovolným napájením zařízení. Jinak platí „Všeobecné podmínky pro závody na VKV“. Na titulním listě deníku ze závodu **m u s í** být zapsán seznam operátorů, kteří stanici v době závodu obsluhovali a **data jejich narození.** Neuvedení tohoto seznamu bude důvodem k diskvalifikaci stanice. Vyhodnocovatelem závodu je radioklub **OK1KKD** a deníky se zasílají na adresu **OK1MG:** Antonín Kříž, Polská 2205, 272 01 Kladno 2.

Polní den na VKV - III.subregionální závod - koná se od 14.00 UTC 2.července do 14.00 UTC 3.července 1994. Závodí se v **kategoriích 1. až 20.** bodu 3. Všeobecných podmínek. Libovolné stanoviště a libovolné napájení stanice. Jinak platí „Všeobecné podmínky pro závody na VKV“. Vyhodnocovatelem závodu je **OK VHF CLUB.** Deníky se zasílají na adresu: OK VHF CLUB, Rašínova 401, 273 51 UNHOŠŤ.

ORP závod na VKV - koná se v sobotu 6. a v neděli 7.srpna 1994. Podrobné podmínky budou včas sděleny v radioamatérském tisku a ve zpravodajských relacích vysílačů **OK1CRA, OK5SCR a OK5SMR.**

I.A.R.U. Region I. - VHF Contest - koná se od 14.00 UTC 3.září do 14.00 UTC 4.září 1994. Kategorie: **1. - 144 MHz - Single op a 2. - 144 MHz - Multi op.** Jinak platí „Všeobecné podmínky pro závody na VKV“. **Národní pořadí** bude v obou kategoriích sestaveno ze stanic, které v závodě pracovaly z území České republiky. Vyhodnocovatelem závodu je radioklub **OK1KKD** a deníky se zasílají na adresu **OK1MG:** Antonín Kříž, Polská 2205, 272 01 Kladno 2.

I.A.R.U. Region I. - UHF/Microwave Contest - koná se od 14.00 UTC 1.října do 14.00 UTC 2.října 1994. Kategorie **3. až 20.** podle bodu 3. Všeobecných podmínek, to jest pásma 432 MHz a 1.3 až 76 GHz. Jinak platí „Všeobecné podmínky pro závody na VKV“. **Národní pořadí** bude ve všech kategoriích sestaveno pouze ze stanic, které v závodě pracovaly z území České republiky. Vyhodnocovatelem závodu jsou radiokluby **OK1KIR** a **OK1KTL.** Deníky se zasílají na adresu **OK1PG:** Ing. Zdeněk Prošek, Bellušova 1847, 155 00 PRAHA 5.

AI Contest - Marconi Memorial Contest - koná se od 14.00 UTC 5.listopadu do 14.00 UTC 6.listopadu 1994. Kategorie: **1.-144 MHz - Single op a 2.-144 MHz Multi op.** Jinak platí všeobecné podmínky pro závody na VKV“. Deníky se zasílají na adresu **OK1FM:** Ing. Milan Gütter, Karafiátová 21, 317 02 PLZEŇ.

u klubové stanice značky ostatních operátorů, kteří stanici obsluhovali během závodu, g) název soutěžního QTH (kóty nebo kopce), h) nadmořskou výšku soutěžního QTH, i) maximální výkon vysílače použitý v závodě, j) použitý antenní systém, k) počet platných spojení, l) ODX- km + značka DX stanice, m) celkový počet bodů, n) čestné prohlášení, že během závodu byly dodrženy povolovací a soutěžní podmínky a že všechny údaje v deníku jsou pravdivé, o) datum vyplnění soutěžního deníku, p) podpis operátora stanice - u klubových stanic vedoucím operátora nebo jeho zástupce, q) celkový počet listů soutěžního deníku.

Průběžný list soutěžního deníku musí obsahovat tyto údaje: a) vlastní volací značku jak byla použita v závodě, b) vlastní WW-lokátor - alespoň 1x na každé stránce, c) soutěžní pásmo, d) číslo stránky, e) datum-1x na stránce a při změně, f) čas UTC - minutu u každého spojení - hodinu stačí uvádět při každé změně, g) značku protistanice, h) odeslaný report a pořadové číslo u každého spojení, i) report, pořadové číslo spojení a WW-lokátor přijatý od protistanice, j) bodovou hodnotu spojení (bodová hodnota spojení nedokončených, nepotvrzených nebo opakovaných je NULA), k) součet bodů za spojení na jedné straně průběžného listu. Průběžný list soutěžního deníku by měl obsahovat minimálně 30 a maximálně 40 řádek pro spojení rovnoměrně rozložených na stránce odshora dolů a nesmí být ve formě tak zvané „harmoniky“ z tiskárny počítače. Deník ze závodu musí být v levém rohu nahoře spojen (sešit kancel.svorkou) a nesmí být ve formě volných listů. Deník ze závodu musí být odeslán na adresu vyhodnocovatele nejpozději desátý den po skončení závodu. Rozhoduje datum na poštovním razítku. Má-li stanice více než 250 spojení na jednom pásmu, musí k deníku přiložit abecední seznam stanic, se kterými na tomto pásmu pracovala.

14. Srážky bodů za chyby ve spojení se provádějí podle doporučení pracovní komise pro VKV při I.oblasti I.A.R.U.

1) spojení je neplatné pro obě stanice:

a) když jen jedna z nich přijala kód a lokátor
b) za více než dvě chyby v přijaté značce a kódu

2) spojení je neplatné pro kontrolovanou stanici:

a) má-li rozdíl v čase spojení větší než 10 minut oproti správnému času UTC

b) za jakoukoliv chybu v přijatém lokátoru protistanice

3) snížení počtu bodů oběma stanicím:

a) o 25 % hodnoty bodů za spojení - za jednu chybu ve značce a kódu (RST a číslo QSO) protistanice

b) o 50 % hodnoty bodů za spojení - za dvě chyby ve značce a kódu protistanice (např. chybějící či přebývajícím „/“ „P“ jsou dvě chyby)

4) za opakované a započtené spojení se kontrolované stanici strhne **desetinásobek** bodové hodnoty započteného opakovaného spojení

15. Diskvalifikace stanice bude provedena: za nedodržení soutěžních nebo povolovacích podmínek, za více než 10 % špatně vypočtených nebo změřených vzdáleností, za nepravdivé údaje uvedené v soutěžním deníku, za nesporné chování v závodě,

jsou-li časy **všech** spojů jiné než UTC, jsou-li na stanici více než 3 střížnosti v denících protistanic pro rušení nekalitním signálem a to na základě doporučení vedoucího pracovní skupiny pro VKV při Radě Českého radioklubu a po schválení Radou ČRK.

16. Diplom obdrží vítězové každé kategorie. Je-li v jedné kategorii hodnoceno IO a více stanic, obdrží diplomy stanice na prvních třech místech v dané kategorii.

17. Soutěžní kóty - přihlašují se podle platného „REGULATIVU“ pro kóty na adrese koordinátora nejdříve dva měsíce před měsícem, ve kterém je ten který závod pořádán, nejdříve však první všední den v příslušném měsíci. Přihlášky odeslané před termínem nebudou potvrzeny. Koordinátorem je **OK1WDR**.

18. Kontroly stanic - vedoucí pracovní skupiny pro VKV při Radě ČRK, nebo jím či Radou ČRK pověřené osoby, mají právo během závodu provádět kontroly soutěžících stanic. Stanice, která kontrolu svého zařízení těmto pověřeným osobám neumožní, bude na základě doporučení kontrolora, po schválení Radou ČRK, diskvalifikována.

Provozní aktiv VHF

Český radioklub pořádá od ledna 1994 provozní aktiv VHF, který se koná každou třetí neděli v měsíci na pásmu 144 MHz od 08.00 UTC do 11.00 UTC. **PROVOZ** - CW a FONE podle povolovacích podmínek. Předává se **kód**, sestávající z reportu RS nebo RST, pořadového čísla spojení od 001 a lokátoru. S každou stanicí lze do závodu započítat jedno platné spojení. Platí i spojení se stanicemi, které nepředávají číslo spojení, ale musejí soutěžícím stanicím předat report RS nebo RST a lokátor. **Kategorie 1. - single op** - stanice s licenci jednotlivce bez jakékoliv cizí pomoci během závodu a **kategorie 2. - multi op** - klubové a ostatní stanice, které nepatří do 1.kategorie. **Bodování:** Za spojení se stanicí ve vlastním velkém čtverci lokátoru (prvá dvě písmena a následující dvě čísla) se počítají dva body. V sousedních velkých čtvercích jsou to tři body, v dalších pásech jsou to čtyři body a v dalších páslech vždy o jeden bod více než v páslech předchozích.

Násobiče - velké čtverce, se kterými bylo během závodu pracováno. Součet bodů za spojení vynásobíme součtem násobičů a tím je dán **výsledek stanice**. **Hlášení** z jednotlivých kol se posílají nejpozději třetí den po závodě, tj. ve středu přímo na adresu vyhodnocovatele, nejlépe na korespondenčním lístku. Hlášení musí obsahovat tyto údaje: Název závodu, měsíc a rok jeho konání, značku soutěžící stanice, kategorii, lokátor ze kterého stanice pracovala během závodu, počet platných spojení, počet bodů za spojení, počet násobičů a celkový počet bodů - výrazně označený podtržením. Dále musí hlášení obsahovat čestné prohlášení, že byly dodrženy soutěžní a povolovací podmínky a že všechny údaje v hlášení jsou pravdivé. Toto čestné prohlášení musí být podepsáno operátorem stanice, u klubových stanic vedoucím operátorem, nebo jeho zástupcem. Každé kolo provozního aktivu bude vyhodnoceno zvlášť a koncem roku bude provedeno vyhodnocení celoroční, do kterého budou soutěžící stanice započteny

výsledky z jednotlivých kol, ve kterých byla hodnocena. Prvním pěti stanicím v každé kategorii bude za celoroční vyhodnocení vydán diplom. Provozní aktiv bude vyhodnocovat radioklub OK1KPA a hlášení je třeba posílat na adresu **OK1MNI**: Miroslav Nechvíle, U kasáren 339, 533 03 DAŠICE v Čechách.

Provozní aktiv UHF/SHF

Český radioklub pořádá od ledna 1994 každou třetí neděli v měsíci provozní aktiv UHF/SHF na pásmech 432 a 1296 MHz od 11.00 do 13.00 UTC. **Kategorie 3 - single op** - stanice s licenci jednotlivce obsluhovaná vlastníkem licence bez jakékoliv cizí pomoci během závodu, obě pásma a **kategorie 4 - multi op** - stanice klubové a ostatní, které nepatří do kategorie 3, obě pásma. Provoz CW a FONE podle povolovacích podmínek. Předává se **kód**, složený z reportu RS nebo RST, pořadového čísla spojení od 001 na každém pásmu zvlášť a lokátoru. S každou stanicí lze na každém soutěžním pásmu navázat jedno platné spojení. Platí i spojení se stanicemi, které nepředávají číslo spojení, ale které musejí soutěžící stanicí předat report RS nebo RST a lokátor. **Bodování** - stejné jako v provozním aktivu VHF. Body za spojení na pásmu 1296 MHz se po sečtení vynásobí násobícím koeficientem - číslem 5. **Násobiče** - různé velké čtverce, se kterými bylo na každém pásmu zvlášť během závodu pracováno. **Výsledek** vypočteme tak, že součet bodů za spojení z obou pásem (z pásmu 1296 MHz po vynásobení pěti) se vynásobí součtem násobičů z obou pásem. Tím je dán **výsledek stanice**. **Hlášení** se posílají do tří dnů po závodě na adresu vyhodnocovatele, stejně jako z provozního aktivu VHF. Hlášení musí obsahovat tyto údaje: Název závodu, měsíc a rok jeho konání, značku soutěžící stanice, kategorii, lokátor soutěžící stanice, počet spojení na pásmu 432 MHz, počet spojení na pásmu 1296 MHz, počet bodů za spojení na pásmu 432 MHz, počet bodů za spojení na pásmu 1296 MHz před vynásobením pěti, součet bodů za spojení z obou pásem (1296 MHz po vynásobení pěti), součet násobičů z obou pásem, celkový výsledek - podtržený a podepsané čestné prohlášení že byly dodrženy soutěžní a povolovací podmínky a že údaje v hlášení jsou pravdivé. V obou Publikace vydávaná jednou ročně redakcí AMA magazínu. Obsahuje adresy všech OK a OM stanic. Vhodná pomůcka pro operátory radioamatérských stanic. Obsahuje také informace o VKV převaděčích, jmenný rejstřík, seznam zemí DXCC a prefixů IITU.

ELEKTROinzert

Měsíčník pro všechny jimž je elektronika koníčkem nebo prací. Obsahuje inzertní část, stavební návody, popisy konstrukcí, info o nových prvcích pro elektroniku at.d. Inzerce se věnuje i radioamatérským zařízením. Možno objednat na adrese: ELEKTROinzert, P.O.Box 20, 734 01 Karviná 4.

AMATÉRSKÉ RADIO

Časopis pro praktickou elektroniku. Měsíčník, ke koupi v prodejnách novin a časopisů.

matérů, vždy 2. a 4. úterý v měsíci, od 20.00 do 22.00 hod. místního času, jen telegrafním provozem od 144.060 do 144.150 MHz. Výzva je „CQ TEST“, předává se RST a číslo spojení / koncesní třída a lokátor. Za úplné spojení se počítá jeden bod, posluchači tři body. Násobiče: - operátor třídy D u protistanice dává násobič 2, operátor třídy C dává násobič 1. U klubových stanic se počítají násobiče podle třídy operátora, obsluhujícího zařízení. U stanic, které nepředávají správný soutěžní kód, při spojení s operátory tříd A a B a při spojení s zahraničními stanicemi je násobič 0. Konečný výsledek je dán počtem bodů za spojení, který vynásobíme součtem získaných násobičů.

Výsledek se zasílá na adresu vyhodnocovatele: ing Pavel Branšovský, Fantova 26/1785, 155 00 Praha 5 Stodůlky, nejpозději do pátku po soutěžním kole, ve formě hlášení, kde musí být uvedeno: volací znak uvedený v soutěži, koncesní třída, lokátor, počet QSO, počet násobičů 2 (operátorů třídy D), počet násobičů 1 (operátorů třídy C) a celkový počet získaných bodů. Výsledky zveřejňuje vysílač OK5SCR v 17.00 UTC na kmitočtu 3770 MHz a na převaděči OK0C, vždy v pondělí před dalším kolem.

VKV Speed Key Party

Soutěž obdobná předchozí, ale vždy 3. úterý v měsíci ve dvou etapách - od 20.00 do 20.59, druhá od 21.00 do 22.00 místního času. Soutěžní pravidla jsou stejná jako u VKV CW Party, až na násobiče:

- násobičem je - operátor tř. A ... násobič 1
- tř. B ... násobič 2
- tř. C ... násobič 3
- tř. D ... násobič 4

- velké čtverce ... násobič 1 (i vlastní)

Pozor! Body z obou etap se sčítají, ale násobiče se počítají jen jednou za závod. V hlášení musí být uvedeno: volací znak uvedený v soutěži, koncesní třída, lokátor, počet QSO, počet násobičů 4 (operátorů třídy D), počet násobičů 3 (operátorů třídy C), počet násobičů 2 (operátorů třídy B), počet násobičů 1 (operátorů třídy A), počet velkých čtverců a celkový počet získaných bodů. Výsledky zveřejňuje vysílač OK5SCR v 17.00 UTC na kmitočtu 3770 MHz a na převaděči OK0C, vždy v pondělí před dalším kolem.

ORP závod na VKV - koná se v sobotu 6. a budou včas sděleny v radioamatérském tisku a **OK5SCR a OK5SMR**.

I.A.R.U. Region I. - VHF Contest - koná se oc Kategorie: **1. - 144 MHz - Single op a 2. - 144 MHz** pro závody na VKV". **Národní pořadí** které v závodě pracovaly z území České repu **OK1KKD** a deníky se zasílají na adresu **OK1MG**

I.A.R.U. Region I. - UHF/Microwave Contest 2.října 1994. Kategorie **3. až 20.** podle bodu MHz a 1.3 až 76 GHz. Jinak platí „Všeobec pořadí“ bude ve všech kategoriích sestaveno z území České republiky. Vyhodnocovatelem Deníky se zasílají na adresu **OK1PG**: Ing. Zden

A1 Contest - Marconi Memorial Contest - 1 UTC 6. listopadu 1994. Kategorie: **1.-144 MH** platí všeobecné podmínky pro závody na VKV **Milan Gütter, Karafiátová 21, 317 02 PLZEŇ**.

TERMÍNY ZÁVODŮ NA VKV V ROCE 1994

Závody kategorie A:

Název	Datum	Čas (UTC)	Pásmo	Deníky
I.subregionální závod	5.-6.3.	1400-1400	144, 432 a vyšší	OK1AGE
II.subregionální závod	7.-8.5.	1400-1400	144, 432 a vyšší	OK2JI
Mikrovlnný závod	4.-5.6.	1400-1400	1.3 - 76 GHz	OK VHF
PD mládeže	2.7.	1000-1300	144 a 432	OK1MG
PD - III.subregionální	2.-3.7.	1400-1400	144, 432 a vyšší	OK VHF
IARU Region I. VHF	3.-4.9.	1400-1400	144	OK1MG
IARU Region I. UHF	1.-2.10.	1400-1400	432 a vyšší	OK1PG
A1 Contest	5.-6.11.	1400-1400	144 jen CW	OK1FM

Závody kategorie B:

Velikonoční závod	3.4.	0700-1300	144 a 432	OK1AZI
Závod k MDD	4.6.	1100-1300	144	OK1MG
QRP závod na VKV	6.-7.8.	bude ozn.	144 a 432	OK1MG
Vánoční závod	26.12.	0700-1100 1200-1600	144	OK1WBK

Dlouhodobé soutěže:

PA VHF	3.neděli	0800-1100	144	OK1MNI
PA UHF	3.neděli	1100-1300	432 a 1296	OK1MNI

OK1AGE: Stanislav Hladký, Masarykova 881, 252 63 Roztoky

OK2JI: Jaroslav Klátil, Blanická 19, 787 01 Šumperk

OK VHF CLUB: Rašínova 401, 273 51 Unhošť

OK1MG: Antonín Kříž, Polská 2205, 272 01 Kladno 2

OK1PG: Ing.Zdeněk Prošek, Bellušova 1847, 155 00 Praha 5

OK1FM: Ing.Milan Gütter, Karafiátová 21, 317 02 Plzeň

OK1AZI: Milan Těhník, Rooseweltova 9, 468 01 Smržovka

OK1WBK: Jiří Sklenář, Na drahách 150, 500 09 Hradec Králové

OK1MNI: Miroslav Nechvíle, U kasáren 339, 533 03 Dašice v Čechách

Východoslovenský závod VKV 1993

Kategorie I: 10 W, portable

(poř., značka, qso, body, násobiče, celkem body, LOC, ASL, W, ant)

1. OM3CQF/p	162	570	32	18240	JN88RT	622	6	16 el.F9FT
2. OM3KFV/p	95	395	24	9480	JN99LD	1153	7	2x15 el.F9FT
3. OM3THA/p	66	236	22	5192	JN88NU	200	5	9el.SWAN

Kategorie II: portable bez omezení

1.OK1OEA/p	256	1015	48	48720	JO80FG	1099	100	GW4CQT
2.OK2KQQ/p	196	784	42	32928	JN99FN	1323	280	16 el.Yagi
3.OM3RAL/p	183	692	37	25604	JN98LR	1232	25	16el.F9FT
4.OM3RBS/p	165	648	36	23328	JN98KJ	1009	10	16el.F9FT
5.OK2KYC/p	171	607	31	18817	JN99BM	918	40	16el.F9FT
6.OM3WMA/p	65	227	19	4313	JN88RP	286	10	F9FT

Kategorie III: stálé QTH

1.OK1KLT	201	824	49	40376	JO60TG	509	400	2x10el.DL6WU
2.OK1HX	99	341	24	8184	JO70ND	189	50	16el.F9FT
3.OM3CLV	84	321	25	8025	KN08BV	1948	150	F9FT
4.OM3CFN	71	255	24	6126	JN88FN	148	80	15el.F9FT
5.OM3TEG	64	239	22	5258	JN98BG	190	10	10el.Yagi
6.OM3TCG	52	182	19	3515	JN87TX	110	5	2x8 QUAGI
7.OM3TGC	57	182	19	3458	JN98AH	180	10	GW4CQT
8.OM3TCC	37	118	16	1888	JN88QQ	200	25	PAOMS
9.SP9TTS	25	99	11	990	JO90KG	290	15	16el.F9FT
10.OM3KUN	13	11	3	93	JN99JK	460	8	GP

Kategorie 432 MHz:

1.OK1OEA/p	39	156	26	4056	JO80FG	1009	25	DJ9BV
2.OK1KPA/p	24	93	18	1674	JN79US	663	25	21el.F9FT
3.OK2KQQ/p	24	96	17	1632	JN99FN	1323	80	19el.Yagi
4.OM3RAL/p	10	36	7	252	JN98LR	1232	25	13el.Yagi

vyhodnotil OM3CTT



QTC je známá zkratka: ... mám pro Vás zprávu. Pod tímto názvem se budete od tohoto čísla setkávat s rubrikou, která bude určena nejen pro začátečníky.

Podnět k navázání na předchozí krátký seriál odpovědí ke zkouškám OK mě dala skutečnost, kvitovaná členy zkušební komise. Zpracované odpovědi a jejich rozšíření mezi nové adepty totiž výrazně snížily procento propadajících u zkoušek.

Koncem uplynulého roku jsme ve Zlíně organizovali krátký kurz nových operátorů ukončený zkouškami. Novým prvkem v organizačním zajištění bylo propojení sponzora Fy „KYKLOP“ s.r.o. Zlín zastoupenou panem ředitelem Ing Jaroslavem Peškou OK2VVU, Radioklubu „Radio Zlín“ a CB klubu Zlín. Protože jsem se aktivně podílel na přednáškách, měl jsem takto možnost zhodnotit znalosti frekventantů při zahájení kurzu. Nejlepší znalosti měli z elektrotechniky a až na výjimky žádné znalosti z provozu. To ostatní bylo tak asi uprostřed. Až na ty výjimky, nikdo se před nástupem do kurzu neměl možnost seznámit s radioamatérským provozem. Není divu, dřívější síť kolektivních stanic vzla za své, ať důvody které k tomuto rozpadu vedly jsou jakékoliv.

Nechci touto rubrikou, určenou nejen novým adeptům, suplovat práci klubů a jejich stanic. Chci najít nové cesty k získání znalostí potřebných k úspěšnému provozování radioamatérské stanice. Doufám, že přečtení těchto řádků nepohrdnou ani ti, kteří mají své letité zkušenosti. Opakování je prý matka moudrosti. Navíc, jejich zkušenosti a vědomosti se jistě zaslouží předat našim novým nástupcům.

Spojuje nás mocná síla ducha, touha poznání a vědění, touha kontaktu s okolím, soutěživost, být lepším, být prvním.

Všichni touto činností, konáním, se neustále propléta pojem **HAMSPIRIT**.

Slovo **HAMSPIRIT** se dá přeložit jako duch amatéra, dá se vysvětlit jako morální kodex radioamatéra. Souhrn těchto dobrých vlastností by měl být každému radioamatéru vlastní. Nejde o žádné zázračné vlastnosti. Jsou to běžné vlastnosti které má mít každý slušný a civilizovaný člověk. Na pásmech se setkáváme nejen se stanicemi vlastní země, ale i s radioamatéry cizích zemí. Jsme posuzováni právě podle našeho projevu. Záleží na nás, aby se o našich radioamatérech hovořilo vždy nejlépe. Vždyť značka OK nás přímo zavazuje k tomu, aby náš provoz byl vždy prvotřídní. Takže vzájemná slušnost, ohleduplnost, ochota pomoci druhému amatéru při pokusech na pásmu, při navazování spojení s jinou stanicí, upozornění na technické i provozní chyby, zasílání QSL lístků, předávání korektních reportů bez nadlepšování, přizpůsobení rychlosti vysílání schopnostem protistanice. Radioamatér je vždy a za všech okolností **džentlmen**.

Členství v různých svazech a zájmových klubech přináší mimo jistých povinností také výhody, mnohdy výhody osamocenému jedinci nedostupné. Legislativní podmínky pro provozování radioamatérských stanic nestanoví podmínku členství v některé z organizačních sdružujících radioamatéry. Radioamatéři jsou ale tvorové družní. Navazování spojení je právě ta symbolika přátelství. Symbolika podaných rukou. Nepřátelé si ruce nepodávají. Hledjeme proto společně cesty k naplnění naší symboliky.

Abyste tato cesta byla trochu snazší, uvádím úvodem seznam svazů sdružujících radioamatéry, dále seznam zájmových spolků a jejich aktivit, působících v naší republice. Řádky určené nejen začínajícím radioamatérům při rozhodování kam se zařadit.

ČESKÝ RADIOKLUB - ČRK

Kontaktní adresa: U Pergamenky 3, 170 00 Praha 7

SVAZ MORAVSKOSLEZSKÝCH RADIOAMATÉRŮ - SMSR

Kontaktní adresa: Box 780, 66380 Brno 2

SVAZ ČESKÝCH RADIOAMATÉRŮ SČR

Kontaktní adresa: P.O.B. 35, 149 00 Praha 415

OK-VHF-KLUB

Kontaktní adresa: OK VHF CLUB, Rašínova 401, 273 51 Unhošť

KLUB PAKET RADIO - KPR

Kontaktní adresa: OK1SBB, M.Sedlák, Nechvílova 1834, 149 00 Praha 4

OK-QRP KLUB

Sdružuje zájemce o provoz a techniku QRP, členství podmíněno splněním podmínek. Kontaktní adresa: P.Douděra OK1CZ, U 1.baterie 1. 162 00 Praha 6

DIPLOM INTEREST GROUP SEKCE OK

- OK-DIG

Sdružuje zájemce o radioamatérské diplomy. Členství je podmíněno splněním stanovených podmínek. Kontaktní adresa: Z.Říha OK1AR, Partyzán-ská 94, 441 01 Podbořany

ČESKOSLOVENSKÝ DX KLUB - ČSDXC

Sdružuje zájemce o DX poslech rozhlasu, televize, satelity, techniku související s oborem. Kontaktní adresa: V.Dosoudil OK2PXJ, Horní 9, 768 21 Kvasice

FÉDÉRATION INTERNATIONALE DES RADIO AMATEURS DU CHEMAIN - FIRAC

Sdružuje radioamatéry železničáře a pří-

znivce železnice. Kontaktní adresa: Ing J.Peček, OK2QX, Riedlova 12, 750 02 Přerov

INTERNATIONAL POLICE AMATEUR RADIO CLUB - IPARC

Sdružuje radioamatéry policisty. Kontaktní adresa: P.Pok, OK1DRQ, Sokolovská 59, 323 12 Plzeň

VETERÁN RADIO KLUB - VRK

Sdružuje radioamatéry kteří mají koncesi víc jak 20 roků nebo jsou starší 60 roků. Kontaktní adresa: L.Neugebauer, OK2MZ, Vevří 14, 602 00 Brno

KLUB PŘÁTEL TELEGRAFIE - TFC

Sdružuje radioamatéry, kteří preferují provoz CW. Členství lze získat splněním podmínek. Kontaktní adresa: Karel Křenek OK1HCG, Nevanova 1035/20, 163 00 Praha 6

DX NADACE

Kontaktní adresa: Slavomír Zeler OK1TN, 293 06 Bradlec 73

Prvotní informace o amatérském rádiu a vším co s tím souvisí je možné získávat četbou časopisů. V naší republice se vydává několik titulů zabývajících se problematikou amatérského vysílání.

AMA MAGAZÍN

Radioamatérský časopis Českého radioklubu, editor OK2FD, 6 čísel ročně, zabývá se problematikou radioamatérského vysílání. Pro členy ČRK zdarma. Nečlenové si ho mohou objednat na adrese redakce: Redakce AMA, Gen.Svobody 636, 674 01 Třebíč. Roční předplatné pro nečleny ČRK 150,- Kč., předplatné na Slovensko 190,- SK na Ham Radio Print, Bakošova 26, 841 03 Bratislava.

INTERNATIONAL DX PRESS

Týdenní 4-stránkový zpravodaj zabývající se výlučně DX provozem na pásmech /expedice, vzácné stanice, závody/. Specialisovaný zpravodaj vysoké úrovně, kvalitních a aktuálních informací. Vydává HAM RADIO PRINT, editor OM3EI. V českých zemích předplatné zajišťuje OK1DLA Luděk AUBRECHT, Evropská 2062/76, 160 00 Praha 6.

OK CALLBOOK

Publikace vydávaná jednou ročně redakcí AMA magazínu. Obsahuje adresy všech OK a OM stanic. Vhodná pomůcka pro operátory radioamatérských stanic. Obsahuje také informace o VKV převaděčích, jmenný rejstřík, seznam zemí DXCC a prefixů ITU.

ELEKTROinert

Měsíčník pro všechny jimž je elektronika koníčkem nebo prací. Obsahuje inzertní část, stavební návody, popisy konstrukcí, info o nových prvcích pro elektroniku at.d. Inzerce se věnuje i radioamatérským zařízením. Možno objednat na adrese: ELEKTROinert, P.O.Box 20, 734 01 Karviná 4.

AMATÉRSKÉ RADIO

Časopis pro praktickou elektroniku. Měsíčník, ke koupi v prodejnách novin a časopisů.

Má inzertní stránku. Amatérskému vysílání se věnuje okrajově.

Ve Slovenské republice vydává Slovenský svaz radioamatérů časopis **RÁDIOŽURNÁL**. Vychází 6x ročně a zabývá se problematikou radioamatérského vysílání a techniky. Informace o předplatném obdržíte na adrese HAM RADIO PRINT, Bakošova 26, 841 03 Bratislava, Slovenská republika.

Další periodika vydávají různé kluby pro své členy, ne vždy jsou přístupná nečlenům klubů. Informace lze zjistit na kontaktních adresách.

Další mnohdy velmi aktuální informace je možné získat poslechem zpravodajství pro radioamatery které vysílají v OK následující stanice:

OK1CRA vždy ve středu od 1800 hod místního času na frq 3760 kHz a jsou monitorovány několika převaděči v OK1.

OK5SMR vždy ve středu od 1700 hod místního času na frq 3760 kHz. Souběžně vysílá na **OK0H**.

OK5SCR vždy v pondělí na frq 3760 v čase 1700UTC. Souběžně vysílají i na **OK0C**.

OM9HQ /dříve OK3KAB/ vždy ve čtvrtek v 1700 místního času na frq 3760 kHz. Velmi dobře slyšitelný v OK, souběžně vysílají na **OK0V**.

Všechny tyto stanice, mimo informací pro členy klubů, vysílají podmínky závodů na nejbližší období, podmínky diplomů a soutěží, výsledky ze závodů, předpovědi podmínek šíření a jiné aktuální zprávy. Tyto zprávy jsou šířeny i v PAKET sítích.

Další aktuální zprávy můžete poslouchat každou neděli v 0720 místního času na frq 3750 kHz. Pracuje zde skupina zabývající se předpovědí podmínek šíření vln a po ní navazuje v 0730 kroužek OK/OM zabývající se výměnou DX informací.

Každou první sobotu v měsíci v 0900 místního času na frq 3560 kHz se scházejí příznivci QRP v OK. Kroužek řídí OK5SLP.

Zpravodajství sekce **DIG OK** můžete poslouchat vždy první pondělí v měsíci v 1600 UTC na frq 3770 kHz. Po zprávách je možné navazovat QSO pro získání diplomů DIG.

Pokud uvedené informace nejsou kompletní, věřte není na mé straně sebemenší důvod k zamlčování. Pouze nedostupnost podkladů zapříčinila, že některé spolky a jejich aktivity nejsou zde publikovány. Potěšením pro všechny čtenáře bude aktualizování těchto informací. Potěšením vedoucích činností spolků bude nárůst počtu členů a příznivců. Rád zveřejním všechny vaše informace o vašich aktivitách.

SETKÁNÍ OK QRP

Každoroční setkání členů OK QRP a všech příznivců se uskuteční 19.3.1994 v Chrudimí. Info na Karla OK1AJ.

Radek, OK2ON

KV

Karel Karmasin, OK2FD

KALENDÁŘ ZÁVODŮ

ÚNOR

26.-27.	RSGB 7 MHz	CW	1200-0900
25.-27.	CQ WW 160 m	SSB	2200-1600
26.-27.	REF contest	SSB	0600-1800
26.-27.	UBA EC	CW	1300-1300
27.	OK QRP	CW	0600-0730
26.-28.	YL - OM International	CW	1400-0200

BŘEZEN

5.-6.	ARRL DX Contest	SSB	0000-2400
5.	OK SSB Liga	SSB	0500-0700
6.	Provozní aktiv KV	CW	0500-0700
11.-12.	JA Int. DX Contest	SSB	2300-2300
12.	OM AC CW	CW	0500-0559
12.	OM AC SSB	SSB	0600-0700
12.-13.	YL-SSB QSO party	SSB	0000-2400
12.-13.	DIG QSO Party	SSB	viz OK-DIG
13.	UBA 80 m	SSB	0600-1000
19.-21.	BARTC Spring	RTTY	0200-0200
20.	AMA SPRINT	CW	viz podm.
26.-27.	CQ WW WPX	SSB	0000-2400

DUBEN

2.	SSB Liga	SSB	0400-0600
2.-3.	SP DX Contest	CW	1500-2400
3.	Provozní aktiv KV	CW	0400-0600
9.	OM AC CW	CW	0400-0459
9.	OM AC SSB	SSB	0500-0600
9.-10.	DIG QSO Party	CW	viz OK-DIG
16.	OK CW závod	CW	0300-0500
16.-17.	SARTC AMTOR	AMT	0000-2400
23.-24.	H22 Contest	MIX	0600-1000

Nejprve několik oprav s omluvou k podmínkám závodů uveřejněných v AMA 6/93. Nesprávně byla uvedena adresa pro Happy New Year Contest pořádaný AGCW, která měla znít: Antonius Recker DL1YEX, Hegerskamp 33, D-48155 Münster, Germany. U AGCW QRP závodů bylo adresa uvedena správně, ale jméno vyhodnocovatele správně zní správně Dr.Hartmut Weber a nové poštovní směrovací číslo je D-38228 Salzgitter. Nové směrovací číslo je pochopitelně i u vyhodnocovatele AGCW Straight Key Party a to D-81375 München. Díky za upozornění na tyto chyby patří Ottovi DJ5QK. Otto ve svém dopise také informuje o vydání nového DL Callbooku, ve kterém jsou uvedeny i nové značky bývalých Y2 stanic - jeho cena je 20 DM. Jak jistě víte, Otto je zakladatelem AGCW a v souvislosti s dříve uveřejněnými informacemi o AGCW se ze svými dotazy (pište česky) obračejte místo na DL1GBZ přímo na: Otto A.Wiesner DJ5QK, Feudenheimer Str.12, D-69123 Heidelberg, Germany.

V HA DX Contestu bylo také několik nepřesností. Kompletní podmínky budou znovu otištěny pro příští rok. Nyní pouze správná adresa vyhodnocovatele: HADX Club, P.O.Box 79, Paks, 7031 Hungary.

Kdo se zúčastní ARRL Contestu, může poslat deník ve formě ASCII souboru na disketu + sumární list.

Od roku 1994 platí nové podmínky našich závodů, vydávají se nové diplomy a řadu soutěží jiných organizací radioamatérů neznají. I když některé z nich již byly publikovány, přesto se k nim ještě dnes vrátím a uvedu jejich přehled včetně kompletního znění podmínek, jak je dodali jejich organizátoři.

Ještě jednou chci připomenout, že výsledkové listiny zahraničních závodů mimo ARRL a CQ se ke mně dostávají jen sporadicky. Vyzývám proto každého, komu přijdou výsledky do ruky, aby je poskytl i ostatním buď formou zpracovaných výsledků na disketu (T602) nebo bez zpracování na adresu redakce - po zpracování budou vráceny. Totéž platí i o ev. změnách podmínek, pokud se o nich dozvíte přímo od pořadatele. Rada časopisů si totiž podmínky navzájem přetiskuje (ani AMA není výjimkou) z důvodů nedostatku podkladů. Neštěstí je, že i oficiální zpravodaj CSG IARU obsahuje chyby. Bohužel se to týkalo i OKDX contestu.

Všeobecné podmínky krátkovlnných závodů a soutěží

Tyto podmínky jsou platné pro účastníky vnitrostátních i mezinárodních závodů, pokud podmínky jednotlivých závodů nestanoví jinak. Doporučuje se českým radioamatérským organizacím, aby tyto podmínky uplatňovaly v podmínkách svých závodů a soutěží.

1. Soutěžní spojení navázaná před dobou konání závodu nebo po ukončení závodu jsou neplatná. Směrodatný je časový údaj rozhlasu nebo televize. Čas v soutěžních denících musí být udáván v UTC i při vnitrostátních závodech.

2. Ve všech závodech a soutěžích platí v plné míře ustanovení povolovacích podmínek.

3. Vnitrostátní závody mohou probíhat pouze v kmitočtovém rozmezí 1860-1950 kHz CW i SSB, 3520-3570 kHz (posun o 10 kHz vůči doporučení IARU vzhledem k povolov. podmínkám v OK) CW provozem, 3600-3650 a 3700-3775 kHz SSB provozem.

4. Každý list deníku ze závodu musí obsahovat rubriky: datum, čas UTC, volací znak protistanice, odeslaný kód, přijatý kód, násobič a body. Jednotlivé listy by měly mít uveden součet násobičů a bodů, v záhlaví značku soutěžící stanice, pásmo, příp. pořadové číslo listu. Údaje o spojení z každého pásma se pší na zvláštní list. Takto sestavený deník musí být doplněn titulním listem na který uvedeme přesný název závodu, značku soutěžící stanice, číselně úplnou adresu, kategorii závodu do které se přihlašujeme, počet bodů a násobičů dle jednotlivých pásem a celkový výsledek závodu. Dále čestné prohlášení, datum a podpis.

5. Čestné prohlášení se doporučuje u vnitrostátních závodů psát v tomto znění: „Prohlašuji, že jsem dodržel podmínky závo-

du a povolovací podmínky a že všechny údaje v deníku se zakládají na pravdě". P o z o r ! Posлуchači píší tuto formulaci: „Prohlašuji, že jsem dodržel podmínky závodu a nepoužil pomoci jiné osoby“.

6. U mezinárodních závodů je třeba psát čestné prohlášení v angličtině, obvykle v tomto znění: „I hereby certify to my honour, that in this contest I have operated my transmitter within the limitation of my license and observed fully the rules and regulations of the contest“.

7. Při nesprávně započtených bodech z opakovaných spojení, nebo při zápočtu stejného násobiče vícekrát, se od výsledku odečítá trojnásobek tímto způsobem neoprávněně započtených bodů. Při zápočtu 3% nebo více opakovaných spojení bude stanice diskvalifikována.

8. Stanice které navázaly ve vnitrostátním závodě spojení s pěti nebo méně stanicemi se v závodě nehodnotí a tato spojení se anulují i u protistanic.

9. Nedodržení některého z uvedených bodů všeobecných podmínek má za následek diskvalifikaci v závodě. Rozhodnutí pořadatele je konečné.

Pozor! V 1. oblasti IARU se nedoporučuje závodní provoz v pásmu 80 m telegraficky od 3560 kHz výše (pásmo 3500-3510 kHz jen k navazování spojení s DX stanicemi), a SSB mezi 3650-3700 kHz; v pásmu 20 m telegraficky 14060 kHz a výše, SSB mezi 14100-14125 a 14300-14350 kHz. Nepracujte na těchto kmitočtech při závodním provozu v mezinárodních závodech!

OK-CW závod - Memoriál Pavla Homoly vyhlašuje Český radioklub a koná se vždy třetí sobotu v dubnu od 03.00 do 05.00 UTC (tzn. při letním čase od 05.00 do 07.00 místního času) jen cw provozem a to na kmitočtech 1860-1900 kHz a 3520-3570 kHz. Závodí se ve dvou jednohodinových etapách. Závodu se mohou účastnit české i slovenské stanice. Vyhodnocení bude provedeno pro každou zemi v kategoriích: a) obě pásma, b) pásmo 3,5 MHz, c) stanice QRP do 5 W výkonu obě pásma, d) posluchači. Vyměňují se kód složený z RST a pětimístné skupiny písmen, kde prvá tři písmena udávají okresní znak, poslední dvě si každá stanice zvolí libovolně a v průběhu závodu je neměnný. Každé navázané spojení se hodnotí jedním bodem, násobiče jsou jednotlivé okresní znaky na každém pásmu zvlášť, ale bez ohledu na etapy. Deníky je třeba zaslat do 14 dnů po závodě na adresu: Radioklub OK1OFM, c/o Pavel Pok, Sokolovská 59, 323 12 Plzeň.

Proč název memoriál Pavla Homoly? O znovupořádání závodu s tímto názvem rozhodl celostátní radioamatérský sjezd v roce 1989, poprvé se uskutečnil rok poté; ovšem záhy interpretací „zkrácených“ podmínek se tento název závodu opět vytratil. K osvětlení hlavně mladším radioamatérům nezbyvá, než sáhnout mezi poválečná čísla Krátkých vln. Tam se dočtete, že: Pavel Homola, OK1RO byl jedním z nejzasloužilejších předválečných radioamatérů, který bydlel v Turnově. Byl to jediný výrobce křemenných krystalů v ČSR, vedoucí a organizátor podzemního hnutí na Turnovsku, dodá-

vatel křemenných výbrusů pro tajné vysílačky. Zahynul při „transportu smrti“ z Terezína, těsně před příchodem spojeneckých armád. V prosinci roku 1946 se poprvé konal telegrafní závod k uctění jeho památky. Každý z účastníků tehdy musel pořadatel předem zaslat přihlášku s potvrzením vkladu nejméně 30 Kčs (RP 20 Kčs) a z výnosu této akce byly každoročně sirotkům po OK1RO zakoupeny vánoční dárky. Brzy však přišla doba, kdy nebylo žádoucím náš protihitlerovský odboj připomínat a závod zanikl.

OK-SSB závod vyhlašuje Český radioklub a koná se vždy třetí sobotu v září od 03.00 do 05.00 UTC (tzn. při letním čase od 05.00 do 07.00 místního času) jen SSB provozem a to na kmitočtech 1860-1900 kHz a 3700-3775 kHz. Závodí se ve dvou jednohodinových etapách. Závodu se mohou účastnit české i slovenské stanice. Vyhodnocení bude provedeno pro každou zemi v kategoriích: a) obě pásma, b) pásmo 3,5 MHz, c) stanice QRP do 5 W výkonu obě pásma, d) posluchači. Vyměňují se kód složený z RST a pětimístné skupiny písmen, kde prvá tři písmena udávají okresní znak, poslední dvě si každá stanice zvolí libovolně a v průběhu závodu je neměnný. Každé navázané spojení se hodnotí jedním bodem, násobiče jsou jednotlivé okresní znaky na každém pásmu zvlášť, ale bez ohledu na etapy. Deníky je třeba zaslat do 14 dnů po závodě na adresu: Radioklub OK1OFM, c/o Pavel Pok, Sokolovská 59, 323 12 Plzeň.

KV provozní aktiv pořádá Svaz českých radioamatérů - SČR, zúčastnit se mohou všechny stanice České i Slovenské republiky. Doba konání je vždy prvou nedělí v měsíci od 06.00 do 08.00 místního času bez ohledu na to, zda je nějaký další závod. Druh provozu jen CW v pásmu 80 m, mezi 3510 až 3560 kHz. Vyhodnocení je ve dvou kategoriích: a) QRP: stanice s výkonem max 5 W (příkon 10 W), b) QRO: výkon dle povolovacích podmínek. Pokud stanice neuvede kategorii, je hodnocena jako QRO. Výzva TEST PA, předává se kód složený z RST a okresního znaku. Úplné spojení se hodnotí jedním bodem. Násobiče jsou okresní znaky včetně vlastního. Konečný výsledek získáme vynásobením bodů za spojení počtem násobičů. Pořadatel si může vyžádat deník ke kontrole, jeho rozhodnutí je konečné. Z měsíčních výsledků se sestavuje přehled celoroční aktivity, hlášení podle vzoru uvedeného dále musí vyhodnocovatel obdržet nejpozději druhý pátek po závodě na adresu: Karel Křenek, OK1HCG, Nevanova 1035/20, 163 00 Praha 6. Pokud přiložíte 5 Kč ve známkách (nebo si předplatíte Č 4 Kč/kolo a pak zasíláte hlášení na koresp. lístku), obdržíte výsledkovou listinu, která je jinak zveřejňována ve zprávách OK5SCR (v pondělí od 18.00 našeho času na 3770 kHz a OK0C).

SSB liga - pod tímto názvem pořádá SČR obdobnou soutěž jako je KV provozní aktiv, ale SSB provozem jen v pásmu 80 m od 3700 do 3770 kHz vždy prvou sobotu v měsíci, rovněž od 06.00 do 08.00 místního času. Předává se kód složený z RS a okres-

ního znaku. Ostatní podmínky, včetně formy hlášení jsou stejné jako u KV provoz. aktivu, jen v prvním řádku je třeba napsat „Hlášení z SSB ligy..“, obdobně je třeba upravit i čestné prohlášení. Vzor hlášení:

Hlášení z PA na KV dne
Značka : okr. znak: kat.....
Adresa:
počet spojení bodů..... násobičů.....

body x násobiče = celkem bodů
Čestné prohlášení: Prohlašuji, že jsem dodržel podmínky závodu a povolovací podmínky. Uvedený výsledek z PA odpovídá skutečnosti.
Místo..... dne..... podpis

OM Activity Contest je dlouhodobá soutěž, kterou vypsal SZR s cílem zvýšení provozní zručnosti radioamatérů, pro stanice jednotlivců a klubové stanice Slovenska i České republiky. Termín: 1x v měsíci, vždy druhou sobotu v měsíci. Etapy: 1. od 06.00 do 06.59 místního času provoz CW 2. od 07.00 do 08.00 místního času provoz SSB. Pásmo: pouze 80m, úsek pro CW - 3520-3560 kHz - SSB 3700-3770 kHz. Kategorie: 1. QRO - s doporučením maximálního výkonu 100 W 2. QRP - maximální výkon 5 W , příkon max. 10 W. Závod je vypsan jen pro jednotlivce, klubová stanice může být obsluhována jen jedním operátorem. Kód: Vyměňují se kód složený z RS(T) a pořadového čísla spojení počínajíc 001. Bodování: za úplné spojení CW nebo SSB se počítá 1 bod. Za spojení se stejnou stanicí na obou módech se připočítává dodatkový bod - tzn. že za spojení s jednou a touže stanicí na CW i SSB jsou tři body. Násobiče: Násobiče jsou poslední písmena volačky protistanice jednou za závod - tzn. maximální počet násobičů je 26. Konečný výsledek: součet bodů se vynásobí součtem násobičů. Hlášení: z každé etapy OM-AC se zasílá hlášení na korespondenčním lístku nejpozději v pátek po závodě, na adresu: Ivan Fraštacký OM3IF, Leváská ul. 9, 840 00 Bratislava 4. Vyhodnocení: Každá etapa se vyhodnotí zvlášť a výsledky budou ohlášeny ve vysílání OM3KAB (a OK1CRA). Zúčastněné stanice mohou při zaslání SASE obdržet výsledkovou listinu. Celoročné vyhodnocení bude zveřejněné v časopis Radiožurnál a slavnostní vyhlášení prvých tří v každé kategorii bude na setkání radioamatérů ve Vysokých Tatrách. Stanice nebude hodnocena, jakmile poruší soutěžní nebo povolovací podmínky, nebo zašle hlášení neúplné, resp. po termínu (rozhodné je datum pošt. razítka). Pozn.: Vyhodnocovatel má právo před vyhlášením celoročních výsledků si vyžádat kopii staničního deníku z určité etapy. Pokud stanice nezašle kopii deníku do 7 dnů, nebude v celoročním hodnocení klasifikována. Celoroční cyklus závodů začíná v listopadu a končí v říjnu následujícího roku. Vzor měsíčního hlášení:

Značka stanice: OK1ABC
měsíc a rok: únor 1994
Počet spojení CW SSB
Počet bodů CW..... SSB..... dodatkových
Počet násobičů
Výsledek (součet bodů x násobiče)

Prohlašuji na svou čest, že jsem dodržel soutěžní a povolovací podmínky. Rozhodnutí soutěžní komise považuje za konečné.

OK-QRP contest pořádá radioklub OK1KCR v Chrudimi, vždy poslední neděli v únoru od 06.00 do 07.30 UTC. Závodí se jen v pásmu 3,5 MHz (doporučen segment 3520-3580 kHz) telegraficky. Zúčastnit se mohou všichni radioamatéři z území České i Slovenské republiky. Kategorie: A - maximální příkon 10W, B - maximální příkon 2W a napájení z chemických zdrojů. Předává se kód složený z RST, dvoumístného čísla označujícího příkon ve wattech a okresního znaku odkud stanice vysílá. Členové OK—QRP klubu dávají navíc své trojmístné členské číslo (např. 579 06 HOS / 026). Každé spojení se hodnotí jedním bodem, spojení se členem OK-QRP klubu dvěma body. Násobiče jsou různé okresní znaky včetně vlastního. Celkový výsledek je dán součtem bodů za spojení, který se vynásobí součtem násobičů. Při rovnosti bodů určuje pořadí počet spojení v prvních 30 minutách. Omezení: V kategorii B je třeba zařízení napájet pouze z chemických zdrojů, v kategorii A lze použít libovolné zařízení, pokud nebude překročen limit příkonu. S každou stanicí je možné navázat jen jedno platné spojení. Deníky se zasílají nejpozději do 10 dnů po závodě na adresu vyhodnocovatele: Karel Běhounek, Čs. armády 539, 537 01 Chrudim 4. Čestné prohlášení viz „Všeobecné podmínky závodů a soutěží“. Pokud účastník splní během závodu podmínky pro diplom W-OK-QRP Club, lze k deníku přiložit žádost o tento diplom. Stanicím, které zašlou SASE, bude zaslána výsledková listina přímo.

Hanácký pohár pořádá radioklub města Olomouce a redakce Amatérského radia vždy poslední neděli v dubnu v době od 05.00 do 06.29 v pásmu 80 m v úsecích 3520-3600 kHz a 3700-3770 kHz. Provoz 2x CW, 2x SSB. Výzva na telegrafii TEST OK, SSB provozem VÝZVA HANÁCKÝ POHÁR. Kód je RS nebo RST a dvojcíslní, udávající počet roků trvání licence stanice. Kategorie: Mix (CW i SSB provoz), CW, RP. Závod je jen pro jednotlivce OK i OM s tím, že pokud se účastní klubová stanice, musí ji obsluhovat jen jeden operátor. Bodování: za každé spojení 1 bod, s každou stanicí lze během závodu pracovat jen jednou. Výsledek je dán prostým součtem bodů, v případě rovnosti rozhodne počet spojení v prvních 20, (ev. 40, 60) minutách. Spojení se nehodnotí, je-li chybně zachycena značka nebo kód protistanice, pokud je protistanic stanice která navázala 5 či méně spojení, nebo stanice která neposlala deník k vyhodnocení. Stanice na prvních místech obdrží věcné ceny, stanice s nejvyšším počtem bodů získává „Hanácký pohár“, který je možno získat do trvalého držení pokud stanice tuto trofej získá 3x za sebou, nebo 5x celkově. Vyhodnocení v příslušné kategorii bude provedeno tehdy, zúčastní-li se alespoň 5 stanic. Rozhodnutí pořadatele o výsledcích je konečné. Deník je třeba zaslat do 10 dnů po závodě na adresu: Bohumil Kronek OK2BOB, Kmochova 5, 779 00 Olomouc.

Plzeňský pohár - tento závod navazuje na tradici závodu „Plzeňský prazdroj“ a pořádá jej radioklub OK1OFM, vždy třetí sobotu v říjnu. Probíhá ve dvou samostatně hodnocených etapách: v pásmu 80 m a v pásmu

2 m. Podmínky pro pásmo 80 m: Závod se koná každoročně třetí sobotu v říjnu od 06.00 do 07.30 UTC, v kategoriích MIX, CW a posluchači. Druh provozu: CW a SSB v kmitočtových segmentech 3520-3570 a 3700-3775 kHz. Bodování: za CW spojení 2 body, za SSB spojení 1 bod. S každou stanicí je možné navázat jedno CW a jedno SSB spojení. Spojení se stanicí pořadatele (OK1OFM) se hodnotí dvojnásobně. Předává se RS nebo ERST + libovolné dvoumístné číslo, které se nesmí během závodu měnit. Celkový výsledek se rovná prostému součtu bodů za spojení. Upozornění: platná jsou pouze spojení s účastníky závodu. Deníky zasílejte nejpozději do 10. listopadu na adresu vyhodnocovatele: OK1DRQ, Pavel Pok, Sokolovská 59, 323 12 Plzeň. Stanice na prvních třech místech obdrží diplomy a vítězné stanice v jednotlivých kategoriích a ev. další vylosování podle počtu došlých deníků věcné ceny od sponzora závodu.

Podmínky pro pásmo 2 m: Závod se koná každoročně třetí sobotu v říjnu od 08.30 do 10.30 UTC. V kategoriích radioamatéři-vysíláči, posluchači. Závodí se provozem CW, SSB a FM (spojení přes převaděče nejsou platná), s každou stanicí platí jedno spojení bez rozdílu druhu provozu. Bodování: za jeden kilometr překlenuté vzdálenosti se počítá jeden bod, při CW spojení dva body. Celkový výsledek je dán součtem bodů za spojení. Předávaný kód: RS nebo RST + libovolné dvoumístné číslo + vlastní QTH lokátor. Upozornění: platná jsou pouze spojení s účastníky závodu. Deníky zasílejte nejpozději do 10. listopadu na adresu vyhodnocovatele: OK1DRQ, Pavel Pok, Sokolovská 59, 323 12 Plzeň. Stanice na prvních třech místech obdrží diplomy a vítězné stanice v jednotlivých kategoriích a ev. další vylosování podle počtu došlých deníků věcné ceny od sponzora závodu.

AMA SPRINT je nový závod, který vyhláší je časopis AMA. Závod je pořádán pro zvýšení operátorské zručnosti a platí pro něj následující podmínky: závod se koná 4x ročně, vždy 3. neděli v měsíci březnu, červnu, září a prosinci v době od 0600 do 0700 místního času provozem pouze CW v pásmu 3520 až 3570 kHz. Závodí se pouze v jedné kategorii a to 1 operátor. Závodu se mohou zúčastnit stanice OK, OL a OM bez rozdílu hodnocení. Vyměňuje se kód složený z trojmístného pořadového čísla spojení, celé značky protistanice z předešlého spojení a jím předaného pořadového čísla. **POZOR! RST se nepředává!!!** U prvního vlastního spojení je možno předat libovolnou značku a trojmístné číslo. Příklad: 001 OK1FKV 004. **POZOR! Po navázání spojení se musí stanice, která volala výzvu či QRZ odladit a přenechat kmitočtu své protistanici, která může na tomto kmitočtu navázat spojení a poté se opět odladit!!! A to nejméně o 1 kHz.** Každé navázané spojení se správně přijatým kódem se hodnotí jedním bodem, při chybě ve značce nebo kódu se spojení nehodnotí. Násobiče v tomto závodě nejsou. Na základě nejlepších 3 výsledků z jednotlivých závodů bude stanoveno celoroční pořadí a vítěz a podle počtu účastníků i další

v pořadí obdrží ceny. Deníky z každého závodu (stačí i kopie staničního deníku) je třeba zaslat do 2 týdnů po závodě na adresu: Karel Karmasin OK2FD, Gen.Svobody 636, 674 01 Třebíč.

DIPLOMY

Diplomy S6S, P75P, 100 ČS a ČS-DX vydává Český radioklub. K žádostem o tyto diplomy je třeba předložit QSL lístky potvrzující spojení. Poplatek za vydání každého diplomu je 50 Kč, za každou samostatně vydanou nálepku 10 Kč, pro zahraniční radioamatéry 10 IRC nebo 5 \$ za diplom, 2 IRC nebo 1 \$ za nálepku, příp. ekvivalent v jiné měně. Žádosti se zasílají na Český radioklub, pošt. schr. 69, 113 27 Praha 1, k žádosti musí být přiložen ústřížek složenky o zaplacení poplatku na konto QSL služby.

S 6 S se vydává ČRK za radioamatérská spojení se všemi kontinenty. Spojení jsou platná od 1.1.1950; diplom se vydává za spojení jedním druhem provozu (CW, SSB, RTTY, SSTV) a nálepky za jednotlivá pásma (80, 40, 20, 15, 10 m).

P 75 P vydává ČRK za spojení nebo poslechy radioamatérských stanic v jednotlivých zónách dle rozdělení ITU, kterých je celkem 75. Základní diplom je za spojení nebo poslech 50 zón, doplňovací známky jsou za 60 a 70 zón. Platí všechna spojení či poslechy od 1.1.1960, bez ohledu na druh provozu nebo pásma.

Diplom 100 ČS (100 českých stanic - 100 Czech Stations) vydává ČRK k 1. výročí vzniku České republiky za spojení se 100 různými amatérskými radiostanicemi pracujícími z území České republiky, případně z lodí patřících České republice. Základní diplomy mohou radioamatéři získat za předložená potvrzení o spojeních (QSL lístky) jednotlivými druhy provozu, případně smíšeným provozem bez ohledu na pásma a za pásmo 160 m. Posluchači mohou o diplom žádat také, avšak výhradně za poslechy telegrafních spojení. Ke každému základnímu diplomu je možné získat nálepky za 200, 300, 400 a 500 stanic. Pro diplom platí spojení od 1.1.1993.

Diplom ČS - DX vydává ČRK českým radioamatérům - koncesionářům i posluchačům ve snaze oživit zájem o radioamatérská pásma 160 a 80 m, telegrafní provoz a navazování vzájemných spojení. Diplom se vydává v těchto třídách: základní za spojení s 20 okresy České republiky a se 20 zeměmi DXCC, vyšší za 50 okresů České republiky a 50 zemí DXCC, nejvyšší za 75 okresů České republiky a 90 zemí DXCC. Pro diplom platí s okresy České republiky pouze telegrafní spojení a 30% z nich musí být v pásmu 160 m. O základní diplom mohou žádat koncesionáři pouze za spojení navázaná v době kdy byli držiteli třídy C, posluchači bez omezení. Pro diplom platí spojení od 1.1.94, žádosti o jeho vydání je možno zaslat od 1.7.1994.

Diplom Morava-Slezsko vydává Svaz moravskoslezských radioamatérů (SMSR).

Diplom může získat každý koncesovaný radioamatér nebo posluchač, za spojení nebo poslech: na KV OK stanice za 25 měst, EU stanice za 10 měst a DX stanice za 5 měst, na VKV OK stanice za 10 měst, EU stanice za 5 měst ze seznamu uvedeného dále. Pracovat je možno všemi druhy provozu, neplatí však spojení přes převaděče. Diplom je možné získat za spojení od 1.8.1990, za poplatek 40 Kč nebo 10 IRC, členové SMSR platí polovinu. QSL lístky nebo výpis z deníku potvrzený dvěma amatéry se zasílá na adresu OK2PLH: Libor Hlavka, Houbalova 11, 628 00 Brno. Seznam měst platných pro diplom: Blansko, Brno, Břeclav Bruntál, Český Těšín, Frýdek-Místek, Hodonín, Jihlava, Karviná, Kopřivnice, Kroměříž, Nový Jičín, Olomouc, Opava, Ostrava, Přerov, Prostějov, Šumperk, Třebíč, Uherské Hradiště, Vsetín, Vyškov, Žďár n.S., Zlín, Znojmo.



OK - CW Award vydává TFC klub pro všechny amatéry vysílače i posluchače. Pro diplom jsou platné všechny QSL od 1.1.1975, pouze telegrafním provozem ze dvou libovolných KV pásem (včetně WARC), od stanic s prefixy OK, OL a OM, od 1.1.1993 nelze použít prefix OM. Pokud některá stanice pracovala s více prefixy, platí za jednu stanicí, platí však i stn OK8 nebo stanice vysílající na základě CEPT licence (např. OK/F2TT/p ap). Pokud stanice navázala všechna spojení QRP provozem a uvede to v čestném prohlášení, bude diplom vydán s označením QRP. Dále diplom možné získat za provoz na dvou VKV pásmech od 50 MHz výše. Vydávají se tři třídy diplomu:

3. za QSL od 25 stanic na dvou různých pásmech (stejných pro všechny stanice) - celkem tedy 50 QSL;
2. za QSL od 50 stn za stejných podmínek, tzn. celkem 100 QSL;
1. za QSL od 75 stn za stejných podmínek, tzn. 150 QSL.

Je třeba zaslat seznam QSL s uvedením data a pásma, doplněný čestným prohlášením, že žadatel vlastní všechny uvedené QSL a potvrzený dvěma dalšími radioamatéry - koncesionáři. Spolu se žádostí je třeba zaslat poplatek 40 Kč (10 IRC), pokud se žádá o diplomy dvou tříd současně pak 60 Kč (15 IRC), ev. za všechny tři třídy 80 Kč (20 IRC).

Žadosti se zasílají na adresu: Jaroslav Formánek, OK1DCE, U vodárny 398, 27801 Kralupy n. Vltavou.

Super OK - CW Award vydává TFC klub za obdobných podmínek jako OK-CW Award, za telegrafní spojení buď na KV nebo VKV pásmech od 1.1.1975 (od 1.1.1993 nelze použít OM) ve třech variantách:

- a) za 100 QSL (dále za 200, 300 atd) bez ohledu na pásma
- b) za 100 QSL (dále za 200, 300 atd) na jednom libovolném pásmu, diplom bude vydán s vyznačením tohoto pásma.
- c) za 100 QSL (dále za 200, 300 atd) bez ohledu na pásma, ale s QRP zařízením na straně žadatele (max 10 W input nebo 5 W output), diplom bude vydán s označením QRP. Spolu se žádostí vypravené obdobně jako u předchozího diplomu je třeba zaslat poplatek 60 Kč (10 IRC), známka za vyšší počet QSL 20 Kč (3 IRC), pro členy TFC nebo pokud se žádá o dva diplomy současně, je cena poloviční. Žadosti se zasílají na adresu: Jaroslav Formánek, OK1DCE, U vodárny 398, 27801 Kralupy n. Vltavou.



Diplom Veterán Radio Klubu se vydává za spojení s nejméně třiceti amatéry, kteří jsou členy Veterán Radio Klubu. Z celkového počtu třiceti spojení musí být šestnáct takových, aby se z jejich sufixu, vždy jen pomocí jednoho písmena, dal sestavit název Veterán Radio Klub. Platí spojení všemi druhy provozu na KV i VKV, uskutečněná po 1.1.1994. Neplatí spojení přes převaděče a v závodech. K žádosti, s čestným prohlášením a ověřením dvěma amatéry, se přiloží výpis ze staničního deníku. Poplatek za diplom činí 50.-Kč. Slovesní amatéři 50.-SK. Zahraniční stanice 10 ICR nebo 10 DM (70 ATS). Žadosti, společně s poplatkem, zasílejte na adresu jednatele Veterán Radio Klubu: OK2MZ Leopold Neugebauer, Veverí 14, 60200 Brno. Členové Veterán Radio Klubu, stav k 1.1.1994:

OK1AEH, 1ALQ, 1APS, 1AQ, 1AQV, 1ARN, 1AWO, 1AWT, 1DMM, 1EV, 1FB, 1FR, 1HPQ, 1IG, 1JAX, 1JIM, 1JST, 1KD, 1MC, 1MOC, 1NB, 1NH, 1WI, 1XM, OK2AIS, 2BAV, 2BBH, 2BCP, 2BDB, 2BDL, 2BDU, 2BEH, 2BGE, 2BGI, 2BGW, 2BHB, 2BIL, 2BIQ, 2BIX, 2BIZ, 2BJY, 2BMC, 2BMS, 2BMZ, 2BNZ, 2BQF, 2BSA, 2BWG, 2BX, 2BXO, 2BZV, 2DB, 2FD, 2FEI, 2GE, 2JA, 2JDE, 2KE, 2KK, 2LH, 2LN, 2LS, 2LT, 2MZ, 2ON, 2OQ, 2PAY, 2PBE, 2PCA, 2PCR, 2PCY, 2PDD, 2PDS, 2PKJ, 2PLH, 2PLQ, 2PNX, 2PO, 2PPA, 2PQU, 2PY, 2QC, 2RN, 2RZ, 2TB, 2TH, 2UHM, 2UZ, 2VFX, 2VGC, 2WK, 2XOI, 2XVK, 2XZ, OM3AAS, 3CAN, 3CAZ, 3EA, 3MB, 3OF, 3OQ, 3TBJ, 3YE, 3ZWX, SM4EWP, WA9AXA.

VÝSLEDKY ZÁVODŮ

PROVOZNÍ AKTIV KV - LEDEN 1994

Do tohoto kola PA zaslalo soutěžní hlášení celkem 25 stanic.

(pořadí, značka, QSO, nás., body celkem)

KAT O R O:

1.OK1IAL	75	51	3825
2.OK1ICM	65	45	2925
3.OK2PLB	50	37	1850

a následující:

OM3TDU, OK1HCG, 1FOI, 1AUJ, 2LN, OM3FON, OK2BYL, 1FPS, 2VVN, 2QX, 1KZ, OM3CAZ, OK2BBQ, 1MYA, 1AKJ, 1DQP, 1ARQ

KAT Q R P:

1.OK1DVX	35	25	875
2.OK1MNV	33	25	825
3.OM3EK	32	25	800
4.OM3ZAR	26	21	546

SSB LIGA LEDEN 1994

K vyhodnocení zaslalo hlášení celkem 20 stanic.

KAT O R O:

1.OK1JPO	36	31	1116
2.OK1KZ	32	28	896
OM3TDU	32	28	896
3.OK1WGW	34	26	884

a následující:

OK2BJK, OK1FOI, OK2BAQ, OM3FON, OK1FY, OK1DQP, OK2UED, OK1DBF, OK2VVN, OK1MNV, OK1DRQ, OK1JVS, OK1DRU, OK1DLB, OK1MYA, OK1HCH, OK1AFY, OK1ARQ

ZÁVOD 100 ČS

Závod se konal 2.ledna 1994, uspořádal jej Český radioklub s cílem usnadnit našim stanicím získat nový diplom 100 ČS. Potvrzené deníky vyhodnocovatelem OK2QX poslouží jako doklad místo požadovaných QSL. Celkem došlo k vyhodnocení 67 OK a 2 SWL. Pořadí stanic je následující:

1. Pavel OK1DRQ 156 bodů
2. Jirka OK2QX 142
3. Karel OK2HI 138
4. Pavel OK1IAL 137
5. Jenda OK1ATX 137

a následující:

OK1APJ, OK1FBH, OK2DB, OK1AYE, OK1FR, OK1MSP, OK1DRU, OK1ARN, OK1ICM, OK1HFP, OK2PKX, OK1KZ, OK1HX, OK1EV, OK1JFP, OK1HCH, OK2BAQ, OK2BYA, OK1SZ, OK1DQP, OK2KDS, OK1FAU, OK2BDF, OK1MKD, OK1FOI, OK2AJ, OK2SLS, OK2BQZ, OK1FFV, OK1HDS, OL5MCP, OK2BDB, OK1DVX, OK2BME, OK2PYD, OK1AXB, OK1MNI, OK1FGH, OK1FUU, OK2ON, OK1KOU, OK2BPG, OK1JVS, OK1FIR, OK1AXG, OK1ARQ, OK1FGY, OK2PJD, OK2BRJ, OK1KQJ, OK1FMY, OK1MYA, OK2BMS, OK1OFM, OK1FRR, OK5IPA.

Deník pro kontrolu: OK2KJT.

Posluchači:

1.OK2-1583	74	bodů
2.OK1-17323	60	

Vítězi blahopřejeme a věříme že budeme co nejdříve blahopřát držitelům prvních diplomů 100ČS.

Příští číslo přinese kompletní výsledky OK/OM DX Contestu 1993 včetně nových podmínek tohoto závodu pro letošní rok.

Absolvoval jsem již řadu závodů jak CW tak SSB se střídavými výsledky - spíše s minus periodami - a stále jsem snil o tom jak jednou... ale znáte to, „chceš-li realizovat své sny, probud' se!“ říká klasik. Teprve když člověk začne lézt vzhůru vidí stále se rozšiřující okruh, který ještě musí zvládnout.

Ale na sjezdu ČR jsem náhodou seděl s Karlem OK2FD, za kterým přišel Jarda OK1JJB aby posílil jejich kolektiv na CQWW CW. On nemohl a já ano! Už jsem o OK5W hodně slyšel, jejich kontestové QTH je známé a tak jsem se docela těšil.

„Přijed' až v pátek po práci, my tam musíme nejdřív roztopit kotel!“ říkal Jarda, tak jsem vyjel v pohodě až odpoledne. Už na odbočce na Velpřty mne překvapilo množství sněhu i několik sexuálních pracovníků, které se na mne ostantativně nedívaly a podupávaly v závějích. Měl obavy / ne z nich, ale z toho sněhu / se zvyšovaly. Skovitost povrchu vozovky se moc neslučovala s mými slizky na voze a mlha a šero jen násobily velikost závějí. Pomalu jsem se vyškral na hřeben Krušných hor a náhle jsem spatřil apokalyptické monstrum jinovatkou obalených antén, zavátých stožárů, aut a ledového zámku. Ten poslední dojem se mnoho nelišil od skutečnosti uvnitř, protože po přivítání jsem si zase odloženě svršky oblékl a rád. Franta OK1AAU sice topil fest, ale krušnohorský fujavičák byl proti. Měl jsem přijet až v neděli, to už bude teplo.

Přivítání bylo krátké a každý makal na svém. Většina pracovišť byla již připravena, tak jsem s Josefem OKFKD zadržoval i svého Kenwooda na dvacítkové a naladili jsme vše do instalovaného kotle. Dvě důstojné elektronky velikosti zavařovaček na okurky tam zlověstně žhnuly, ale budíky na mne přátelsky mávaly ručičkami, tak jsem se uklidnil. Ventilátory spokojeně hučely i když průvan v této době ledové nebyl nijak zvlášť příjemný. Šestielementového beamu i s desetimetrovou námrazou na každém prvku mé ladění jen polechtalo, ale nenechalo klidné amíky. Na seznámení jsem udělal asi třicet W6 a W7 i když reporty nebyly nic moc. I 569. To však stále bylo jen zahřívací kolo. Seznamoval jsem se s pracovištěm, otáčením antény, zkoušel zapojení počítače. Také jsem se rozhlédl po ostatních. A to nebylo tak snadné. Na OK5W má každé pásmo vlastní antény, vlastní zařízení, vlastní obsluhu, ale také vlastní místnost. V hlavní budově jsou poze pracoviště na 80 a 20 metrů, ostatní jsou v nedalekých buňkách. To znamená obléct vaňáky, filcáky a v proslapaných cestičkách mezi závějemi ven na mráz. Na štěstí jsou pracoviště spojena

interkomem a dokonce i výstupy na počítač, ale ten se používá jen na zpracování deníku. Jinak se jede ještě klasicky i když klíče jsou již paměťové. Nejvíce mne však překvapuje, že nikdo nezahálí. Každý má svoje „prkno“ a potom jede. Nikdo nikde nevysadává jen Franta v přestávkách mezi ládováním do kotle se láduje sám ve společenské místnosti. Ale také se stará o mechaniku antén a další potřeby. Jen na tu hlavní potřebu zapoměl. Prkýnku na záchodě chybí poslední nátěr a tak filcáky, vaňáky a do závějí přes silnici...

Ta společenská místnost je opravdu unikát. Je vytapetována diplomy za první místa ze všech špičkových světových závodů. Jeden diplom vedle druhého a mezi nimi jako nejhezčí jsou dva za OK DX Contest 91 a 92. Lnu lecos se změnilo, ale kam to budou dávat dál, to nevím.

O půlnoci UTC závod začal a všechna pracoviště se podřizují tvrdému režimu. Světlo kmitá v rytmu klíčování a z přijímače se místy ozývá přeslech z jiných pásem. Jedno stanoviště jede pile up a dvě další jednou



střídavě po deseti minutách násobiče. Vždy deset minut poslouchej, zaznamenej si kmitočty stanic nových zemí nebo „dvouhlavých“, to je nová zóna i země, a v druhé desetiminutovce rychle je udělej! Ale jen násobiče! To je příkaz. Nikdy nesmí být v této kategorii MULTI SINGL dva signály na pásmu. Pro násobiče však si můžeš odskočit, aniž porušíš „desetiminutové pravidlo“.

Pile up jede vždy ta stanice, kde je pásmo nejvíce otevřené. V noci je to 160, 80 a 40 metrů. My máme volno. I když Josef vytrvale dvacítku hlídá, co kdyby se otevřela.

Ráno však přišel i náš čas. Pásmo se otevírá ospale, ale spojení utěšeně přibývá. Deníky

se píšou tužkou - u každé stanice je jich ve skleničce nejmíň dvacet pečlivě ořezaných a v případě chyby se neškrtná, ale gumuje - a přehledy se vedou na papíře. Zóny a země podle kontinentů. Přehled stanic se nevede. U nových násobičů je to jistě nová stanice a kdo zavolá na výzvu je to jeho problém, dostane 59915 což je rychlejší než vysvětlování, že jsme spojení již měli. Dvojáky se potom vytřídí při zadávání do počítače. Když mi Josef předává žezlo je násobičový přehled trochu zaškrtnán a asi dva listy denníku po 80 QSO a povídá tak se snaž, denníků musí být aspoň deset a zemí sto! A co zón? těch nejmíň třicet šest! Ruce se mi tedy zákonitě rozklepaly ještě víc, ale nasadil jsem si sluchátka... Ten řev!! Pásmo bylo pěkně otevřené ze všech stran a závodníci to mydlili jen tečky a čárky lítaly. Nikdo nikoho nešetřil. Hned na začátku jsem byl těžce zklamán. Po prvních padesáti spojení jsem poznal, že najít si volné místo na výzvu znamená si ho udržet. Ani velký výkon, ani šestielementový beam neutvoří okolo svého kmitočtu oázu ticha. Jak naivní idea z dob, kdy jsem jezdil se sto watty a vertikálem. Naopak zavolá tě aligátor a po spojení začne volat výzvu a po chvíli tě začne drze z kmitočtu vyhánět, že tam již pracuje půl hodiny. Chce to silné nervy. A hlavně dobré uši aby v

tom rušení člověk slyšel volající stanice a nedal najevo, že mu to kalí úsměv. Ale docela to jde i dvě i tři spojení za minutu mi zase trochu navrací sebevědomí. Přeci jenom, když člověk jezdí třicet let trabantem ještě se nemusí na prvních padesáti metrech s formulí jedna zabít, jak mi říkali kluci z klubu. Ale přišel příkaz. Jeď násobiče, pile up jede patnáctka! To ale je koncert! Patnáctka se otevřela opravdu ohromně a Jarda OK1JJB a Karel OK1CF, to jsou borci. I čtyři spojení za minutu a jedna nová zóna i země za druhou.

Na paketu sleduji DX cluster a většinu stanic co dělají v bavorském kontest klubu již máme. Tak jim tam také posíláme naše nově dxy. Je zajímavé, že po celý závod byla dvacítková se stínu patnáctky a to na obrazovce paketu se dxy z dvacítky objevovaly ze zřídka. Což teprve ve sluchátkách! Ale desítka. Ta se neotevřela prakticky vůbec. Loni tam dělali přes dvanáset spojení a letos padesát!

...najednou ticho, TICHŮ! Všechno zhaslo, hučení přestalo sluchátka se zakníknutím oněměla. Vyplil proud. Franta zahájil nutné kroky po pojistkách, zkoušeli jsme na dvoumetru se zeptat co se děje, ale nikdo nic neví. Tak sedíme, povídáme a dokonce Jirka OK1AEZ povolil otevřít láhev mého

zápisného. Je to divné, ale tady se v průběhu závodu nepije. Taky kus profesionality.

Po půl hodině přišli kluci z venku se zprávou, že montéři otloukají námrazu z vysokého napětí, aby vedení pod tou třhou neprasklo. Dobře tak, jen jsme neměli ještě tu další hodinu sedět, ale také odstranit námrazu z antén. V noci se zlomil stožár na slopery na osmdesátku a jeden prvek z beamu na desátku. Jenže jak? Josef se snažil otřesy odstranit námrazu z dvacítkového beamu, ani náhodou. A lízt nahoru? V tom větru a mrazu? Naštěstí ostatní antény to přežily. Večer, po setmění se rosvítilo světlo a contest go on...! Když mne o půlnoci Josef střídal, pásmo bylo kompletně zavřené, ale seděl u toho až do šesti ráno! Udělal jedno spojení! Ale pásmo se musí hlídat, co kdyby. Ráno to nevypadalo s dvacítkou růžově, spojení bylo málo, zón asi 23 a země také pomalu. Využili jsme chvíle, kdy se na rotátoru u dvojitého beamu na patnáctku udělal rampouch a vypínal koncové vypínače, takže se s ním nedalo dobře točit. Než to Franta s Jirkou opravili rozjeli jsme dvacítku naplno. Potom měla přednost zase patnáctka, ale my jsme byli už „za vodou“ to nám ještě zbývala neděle podvečer a v noci se střídát s osmdesátkou a čtyřicítkou. Zejména na osmdesátce podával Jirka heroický výkon! Udělal třicet šest zón!! a devadesát osm zemí. My jsme dopadli nakonec nad očekávání -při té bídě-celkem třicet osm zón, sto pět zemí a necelých devět set spojení. A celkově? Kontest se jel naplno opravdu až do 2400 v neděli a celkově se udělalo na všech pásmech přes 3400 QSO víc než 160 zón a skoro 550 zemí může to dát bratru 5.5 milionů bodů. Vypilo se 10 piv, demižonek vína, jedna láhev láhve a snědlo se kotel držkové polévky, 10 konzerv, buřtguláš a mísa vynikajících topinek. Celkově - pohoda.

Ráno jsme se probudili, zbalili, uklidili, naložili, vyfotili a odjeli. Výsledek? Jedna řádka ve výsledkové listině - na kterém místě asi? Jeden diplom na stěně asi? Hromada hezkých vzpomínek a noví přátelé! A TO URČITĚ!!!



CQ WW CW contest 1993 28. - 29. 11. 1993 OK5W QTH nr. Chomutov - Club station OK1KSO: Petr OK1PN, Josef OK1FKD, Karel OK1JKT, Jarda OK1JJB, Karel OK1CF, Franta OK1AAU

foto: Jirka OK1AEZ

INZERCE

komerční inzeráty 1 cm² = 10 Kč, ostatní zdarma

Prodám:

PA 144 MHz DAIWA LA 2080 1-5 W/80 W all mode, Ga As preamp (8490,-) R. Galuščák, ubytovna ČSA - šedá, 160 00 PRAHA 6 - RUŽYŇĚ

Použité funkční díly vozidlové stanice

VR 22 (80 MHz): kmit. ústředna s TCCXO 6,4 MHz (150,-), deska VF RX (30,-), deska MF s filtry 2MLF 10,7-15 a RFT MF450 (150,-), deska zdroje (30,-), mod. s VCXO 11,4 MHz (100,-), deska PA 10 W s KT920A a KT920V (150,-), ant. filtr s BNC-relé (40,-), ovl. skříňka s nf (100,-), celá stanice (700,-). ELES s.r.o. Českobudějovická 371, 382 41 Kaplice, tel. 0336/22256

TCVR mobil 2m MULTI 750X

FM/LSB/USB/CW 25 W (20.000), TCVR 2m MULTI 2000 FM/LSB/USB/CW 10 W (7.000), TRX BOUBÍN 80 (1.000), TRX TRIO 3200-432 MHz (2.000) a koupím FT 736R. Dále TCVR TS-700G 2m SSB /CW/FM/AM/10 W (13.000), IC-202 SSB 2m 2,5 W (6.000), IC-2E FM 1,5 W (4.800), čítač Č3 34 20 Hz-4,5 GHz (3.500), VF generátor G4-116 4 až 300 MHz (4.500), NF gen. G4-117 20 Hz-10MHz (2.000), osciloskop S1-99 2x100 MHz (8.000), VF gen. G4-76 400-1.200 MHz (3.000). R. Ruský, Albrechtická 100A, 794 01 KRNOV

TRX FT277 (FT101) x-tal CW filtr 500 Hz

plus transvertor 28/144 MHz MTL150 (16.500,-), TRX CW/SSB 2m IC202

(6.500,-), rozestavěný TRX Kentaur (1.300,-), osciloskop S1-94 (2.400,-). R. Dostál, Velkomoravská 57, 779 00 Olomouc, tel. 068/29076

Tcvr ICOM IC735 s cw filtrem.

Karel Karmasin, Gen.Svobody 636, 67401 Třebíč

KOUPÍM:

UFB HM lineár. PA 3,5-28 MHz pro třídu A (nové pásma nejsou podmínkou). Prosím str. popis a cenu. Foto vítáno. Zn: Nabídněte. Jiří Kubát, Zahradní 265, 281 23 Starý Kolín

VKV transceiver FT 736R, TR751E, IC-275H, IC-271H, TS711E, FT726R nebo podobný DUOBAND. R. Ruský, Albrechtická 100A, 794 01 KRNOV

Ministerstvo zahraničních věcí ČR vypisuje konkurz na pracovníky odboru speciálního spojení Požadavky:

- věk do 30 let
- perfektní zdravotní stav
- elektrotechnické vzdělání, maturita
- znalost morse minimálně 80
- vítané znalosti jazykové, výpočetní techniky, telekom. techniky, paket radia

Bližší informace:

**tel. 02/2418 2549 nebo
OK1DJO BBS OK0PRG-1**

SILENT KEY

OK2PDD ex OKDD, Ing. arch. Vladimír Laušman se narodil 3.2.1915 v Podkrkonoší. V Brně žil již od svých čtyř let, zde též vystudoval reálku a pak VÚT. O rádio se zajímal již od mládí a v roce 1934 ve svých 19ti letech složil zkoušky a získal povolení k amatérskému vysílání pod značkou OK2DD. Byl aktivním členem KVAČ a pak ČAV. Předválečnou činnost ukončil v roce 1939, kdy události té doby přinesly zrušení všech koncesí. Svou amatérskou činnost zahájil opět po skončené válce, kdy mu byla již 5.5.1946 obnovena koncese OK2DD mezi prvními 18ti povoleními.

Vláda jak jsme mu všichni říkaly zahájil opět činnost a již v roce 1947 se objevuje mezi nejspěšnějšími DXmany. V roce 1948 publikuje v časopise Krátké vlny svoji otočnou směrovku na 14 MHz pásmo. V dalších letech experimentoval se zkrácenými směrovými antenami.

Také jeho postihla hromadná rušení amatérských stanic v 50tých letech. Téměř po 20ti letech v roce 1969 opět získává povolení se značkou OK2PDD. Zapojuje se znovu a uplatňuje svoje zkušenosti se směrovými antenami a staví nový třípásmový otočný quad, se kterým má opět dobré výsledky.

V roce 1992 vstupuje mezi prvními do nově založeného Veterán Radio Klubu a dostává leg. č.25. Vláda věnoval tomuto koničku celý svůj život. Dne 9.1.1994 zemřel. Jméno brněnských amatérů se s Vládou rozloučil OK2PJK, kterému děkujeme a dík též všem brněnským amatérům, kteří se na poslední rozloučení dostavili. Všichni, kdo jste Vládou znali, věnujte mu tichou vzpomínku.