



## Obsah

### Klubové zprávy

Posedmé na holickém kopci .....	2
Radioklub OK1RTP .....	2
Silent Key OK1VIO, OK1AZ, OK1PQ, OK7HZ .....	2
Zvýšení autorských honorářů .....	2
Konference IARU Region 1 - část VKV .....	3
Otevření lázeňské sezóny 2003 v Teplicích .....	5
Blahopřání OK2PCQ .....	5
Změna v Radě ČRK .....	6
Stížnost na postup ČTÚ - 2 .....	6
Pozvání na setkání západočeských radioamatérů 2003 .....	6
Z QSL služby aktuálně .....	6
Zprávičky .....	6

### Začínajícím

Mistrovství ČR na KV - kategorie posluchačů - 2003 .....	7
Radioamatérská škola .....	7

### Radioamatérské souvislosti

Vnitrostátní soutěže v telegrafii .....	7
---	---

TVI .....	8
Cyklista OK1XCH v roce 2002 .....	8
Škola N6TR pro začínající závodníky - 2 .....	9
Podpora provozu deníku N6TR .....	14
Konečně na CEPT z Řecka bez omezení .....	16
<b>Provoz</b>	
DX expedice .....	16
OK DX TopList na KV .....	17

### Technika

QRP maják 10 134 kHz .....	18
Poznámky ke zdroji vysokého napětí pro koncový stupeň z trojfázové sítě - RA 6/2002 .....	18
Indikátor bouřky .....	18
TVI nedělá jen vysílač ... - 2 .....	19

### Závodění

Kalendář závodů na VKV (duben, květen) .....	21
Podmínky závodů OK CW a OK SSB na rok 2003 .....	23

Anketa SSB LIGA - nepřehlédněte! .....	23
OD a CQ WW 160m DX CW 2003 .....	24
Holický pohár .....	26
Podpořte HQ soutěži! .....	26
DTC Contest „Deutschland-Contest“ .....	26
OK Maraton 2002 - komentář vyh. za rok 2002 .....	27
Aktivita 160m 2002 .....	28
CRIC 2003 .....	29

### Výsledky závodů

Mistrovství ČR na VKV 2002 .....	21
Provozní aktiv VHF, UHF, SHF 2002 .....	22
OK Maraton 2002 .....	27
Aktivita 160m 2002 .....	28
WAE DX Contest 2002 SSB .....	29
OK DX TRTTY Contest 2002 .....	29

### Různé

Soukromá inzerce .....	20, 22, 23
------------------------	------------

## RADIOAMATÉR

### Časopis Českého radioklubu pro radioamatérský provoz, techniku a sport

**Vydává:** Český radioklub prostřednictvím společnosti Cassiopeia Consulting a. s.  
**ISSN:** 1212-9100.

**Tisk:** Tiskárna Printo, s. r. o., Dům Járy da Cimrmana II, Gen. Sochora 1379, 708 00 Ostrava.

**Distribuce:** ČR: Send Předplatné s. r. o.; SR: Magnet-Press Slovakia s. r. o.

**Redakce:** Radioamatér, Vlastina 23, 161 01 Praha 6, tel.: 241 481 028, fax: 241 482 028  
**WEB:** www.radioamater.cz, e-mail: redakce@radioamater.cz, PR: OK1CRA.

Na adresu redakce pošlete veškerou korespondenci související s obsahem časopisu (příspěvky, výsledky závodů, inzeráty, ...) - vše nejlépe v elektronické podobě e-mailem nebo na disketě (na požádání zašleme diskety zpět).

**Šéfredaktor:** Ing. Miloš Prostecký, OK1MP.

**Výkonný redaktor:** Martin Huml, OK1FUA.

**Stálý spolupracovník:** Jiří Škácha, OK1DMU.

**Redakční rada:** předseda: Radmil Zouhar, OK2ON, členové: Petr Voda, OK1IPV, Martin Korda, OK1FLM.

**Sazba:** Alena Dresslerová, OK1ADA.

**WWW stránky:** Zdeněk Šebek, OK1DSZ.

Vychází periodicky, 6 čísel ročně. Toto číslo bylo předáno do distribuce 14. 3. 2003.

### Uzávěrka příštího čísla je 18. 4., distribuce do 16. 5. 2003

**Předplatné:** Pro členy Českého radioklubu je časopis bezplatnou členskou službou. Další zájemci jej mohou objednat na adrese redakce. Roční předplatné pro r. 2003 v ČR činí 288,- Kč (48,- Kč za číslo), v SR 342,- Sk (57,- Sk za číslo). Předplatné pro ČR zabezpečuje redakce. Předplatné pro Slovenskou republiku zabezpečuje: Magnet - Press Slovakia s.r.o., Teslova 12, P. O. Box 169, 830 00 Bratislava 3, tel. / fax 00421 2 44 45 45 59 (předplatné), 00421 2 44 45 45 28 (administrativní), fax: 44 45 46 97, e-mail: magnet@press.sk.  
**Český radioklub** (zkratkou ČRK) je sdružením občanů, které sdružuje zájemce o radioamatérské vysílání, techniku a sport v ČR. Je členem Mezinárodní radioamatérské unie (IARU).

**Předchozí předsedové:** Ing. Karel Karmasin, OK2FD (1990 jako předseda přípravného výboru), Ing. Josef Plizák, OK1PD (1990-1991).

**Předseda ČRK:** Ing. Miloš Prostecký\*, OK1MP (1991-dosud), zástupce ČRK v IARU a diplomový manažer.

**Členové Rady ČRK:** místopředseda: Jan Litomský\*, OK1XU, zástupce předsedy: Ing. Jaromír Voleš\*, OK1JVJ, hospodář: Stanislav Hladký\*, OK1AGE, manažer PR: Sveztozar Majce\*, OK1VEY, VKV kontest manažer: Antonín Kříž, OK1MG, VKV manažer: Mgr. Karel Odehnal, OK2ZI, předseda redakční rady časopisu: Radmil Zouhar, OK2ON, KV manažer: Martin Huml, OK1FUA, manažer pro mladé a začínající amatéry: Vladislav Zubr, OK1IVZ, členové: Petr Voda, OK1IPV, Ing. Jiří Suchý, OK2SJI, Martin Korda, OK1FLM, Ondřej Koloničný, OK1CDJ, Ing. Milan Gregor, OK2TSE. Poznámka: \* ... člen výkon. výboru ČRK.

**Další koordinátoři a vedoucí pracovních skupin:** koordinátor FM převaděčů: Ing. Miloslav Hakr, OK1VUM, koordinátor majáků: Ing. František Janda, OK1HH, vedoucí pracovní skupiny pro HST: Martin Kumpošt, OK1MCW, vedoucím reprezentačního družstva HST: Alek Myslík,

**19. 4. 2003  
je OK CW závod!  
Podmínky na str. 23.**

OK1AMY, koordinátor AMSAT: Ing. Miroslav Kasal, OK2AQK, koordinátor ARDF: Ing. Jiří Mareček, OK2BWN, radioamatérský záchranný systém: Viktor Machek, OK1UQS.  
Poznámka: ČRK jako člen IARU spolupracuje s dalšími radioamatérskými organizacemi v ČR; ne všichni koordinátoři jsou členy ČRK.

**Revizní komise ČRK:** předseda: Ing. Milan Mazanec, OK1UDN, členové: Jiří Štícha, OK1JST, Silvestr Hašek, OK1AYA.

**Sekretariát ČRK:** tajemník a tiskový mluvčí: Petr Čepelák, OK1CMU, ekonomka: Libuše Ermlová.

**QSL služba ČRK - manažeři:** Dr. Vojtěch Krob, OK1DVK, Lýdia Procházková, OK1VAY, Lenka Zabavíková.

**Kontakty:** Český radioklub, U Pergamenky 3, 170 00 Praha 7, IČO: 00551201, telefon: 266 722 240, fax: 266 722 242, e-mail: crk@crk.cz, QSL služba: 266 722 253, e-mail: qsl@crk.cz, PR: OK1CRA@OKOPRG.#BOH.CZE.EU, WEB: http://www.crk.cz. Zásilky pro QSL službu a diplomové oddělení: Český radioklub, pošt. schr. 69, 113 27 Praha 1.

**OK1CRA** - stanice Českého radioklubu vysílá výjima letních prázdnin každou pracovní středu od 16:00 UTC na kmitočtu 3,770 MHz (+/- QRM) SSB a v pásmu 2 m na převaděči OK0C (Černá hora, 145,700 MHz).

### Krajští manažeři ČRK

<b>Kraj</b>	Jméno, adresa a kontaktní údaje
<b>Pražský</b>	<b>Otakar Pekař, OK1TO</b> , Raisova 7, 160 00 Praha 6 224 311 412, 602 328 542, ok1to@volny.cz
<b>Středočeský</b>	<b>Leoš Linhart, OK1ULE</b> , Na Výsluní 1296/8, 277 11 Neratovice 604 801 488, ok1ule@nagano.cz
<b>Jihočeský</b>	<b>Ing. Petr Draxler, OK1AYU</b> , Minská 2778, 390 05 Tábor 381 254 166, draxler@sous.cz
<b>Pižeňský</b>	<b>Pavel Pok, OK1DRQ</b> , Sokolovská 59, 323 12 Plzeň 737 552 424, ok1drq@quick.cz
<b>Karlovarský</b>	<b>Pavel Jindra, OK1PJX</b> , Gorkého 7, 360 01 Karlovy Vary 777 857 070, paja@students.zcu.cz, ok1pjx@okOppl
<b>Ústecký</b>	<b>Jiří Štícha, OK1JST</b> , Voskovcova 2751/10, 400 11 Ústí nad Labem 475 621 897, 723 261 866, sticha@pds.unl.cdmail.cz
<b>Liberecký</b>	<b>Jiří Knejfl, OK1UON</b> , Sadová 15, 466 01 Jablonec nad Nisou 483 318 623, 605 701 507
<b>Královéhradecký</b>	<b>Bedřich Sigmund, OK1FXX</b> , nám. Republiky 100, 544 01 Dvůr Kr. n. L. 603 548 542, sigmund@elli.cz
<b>Pardubický</b>	<b>Bedřich Jánky, OK1DOZ</b> , Družby 337, 530 09 Pardubice 466 643 102, ok1kpa@qsl.net
<b>Vysočina</b>	<b>Stanislav Burian, OK2BPV</b> , Břežnova 109, 586 01 Jihlava 567 313 713, stabur@volny.cz
<b>Jihomoravský</b>	<b>Ondřej Pavelka, OK2PTA</b> , Jílová 35, 639 00 Brno 603 544 506, onpa@seznam.cz
<b>Zlínský</b>	<b>Jana Vroubková, OK2MAJ</b> , Chelčického 716, 763 02 Malenovice - Zlín 4 577 105 716, 601 502 087, vroubek@razdva.cz
<b>Olomoucký</b>	<b>Karel Vrtěl, OK2VJN</b> , Lužická 14, 779 00 Olomouc 585 411 513, 585 223 233, smte@centrum.cz
<b>Moravskoslezský</b>	<b>Ing. Milan, Gregor OK2TSE</b> , J. Matuška 34, 700 30 Ostrava-Dubina 596 723 415, milangregor@volny.cz

**Na obálce:** Honza Bocek, OK2BNG. To, co má na ramenou, je držák mikrofonu (od autora Járy da Cimrmana okopíroval Joska, ex OK1MPP, SK, pro muzeum JdC v Jistebníku zachránil OK2RZ). Ukázka plakety za vítězství v OK CW a OK SSB závodě (podmínky na str. 23, CW část je již 19. 4.). Maják na 10,134 MHz OK0EF (autor Petr Kolář, OK1FAQ, viz článek na str. 18). Předávání Holického poháru vítězi (OM5AW, podmínky závodu na str. 23).



# Klubové zprávy

## Posedmé na holickém kopci

Miloslav Vohralík, bio.noviny@tiscali.cz

Ve vysílacím středisku holických radioamatérů je živo prakticky každý víkend, ale sobota na počátku května je vždy nejživější v celém roce. To tady nekraluje soutěžní tým OL5T, ale sjedou se sem uživatelé CB a radioamatéři nejen z celé republiky, ale tradičně i ze Slovenska a Polska. V dosavadních šesti ročnících setkání zde bylo vždy přes 500 účastníků a podobná účast se dá očekávat i posedmé - letos 3. května. Kouzelné přírodní prostředí, umocněné jarem a rozkvetlým třešňovým sadem v bezprostřední blízkosti, je silným magnetem, a tak mnozí přijíždějí už v předvečer setkání, aby ve stanech a při večerním táboráku nasáli atmosféru ještě důkladněji - popovídali si v klidu s přáteli a trochu i vysílali, protože

podmínky jsou na tomto kopečku nad Holicemi velmi dobré a na CB pásmu je možné udělat spojení na stovky kilometrů napříč republikou.

Sobotní setkání je pak ve znamení vyhlášené bohaté burzy, na níž se účastníci sjíždějí takřka od kuropení a bývá jich stejně, ne-li víc, jako při srpnovém radioamatérském setkání v Holicích před kulturním domem. Na pravidelnou účast při jarních sibičkářských Holicích si „zvykli“ i všichni významní prodejci CB techniky - Allamat, Elix a Prezident, kteří vždy přijdou s nějakou novinkou. Letos se dá očekávat, že jarní Holice budou po technické stránce ve znamení bouřlivě se rozvíjejícího pásma PMR, na něž se stanice prodávají po tisících a nekupují si je zdaleka jen montéři, zeměměřiči a rodiny na výlet. Pořizuje si je i mnoho sibičkářů, kteří zjišťují, že i VKV a nízké výkony mají své kouzlo a při portejblech a expedicích lze udělat mnoho překvapivě dlouhých spojení.

Do Holic se však zdaleka nejedez jen za technikou. Komorní přírodní prostředí je ideální kulisou pro přátel-

ská setkání, která se zde počítají na stovky. Areál je však vždy svědkem slavnostního vyhlášení výsledků různých CB contestů. Letos se zde budou předávat ceny nejúspěšnějším z 3. ročníku poháru ČAK CB, který byl ročníkem posledním a letos jej nahradila celoroční CB liga s poněkud pozměněnými pravidly pro zúčastněné expediční týmy.

V Holicích se vždy něco důležitého i „upeče“. Před čtyřmi roky zde byla založena Česká asociace klubů CB, která se zde pravidelně schází i na svém zasedání. Kromě obchodování, nakupování, povídání a rokování zbuduje v Holicích vždy také čas na dobrou zábavu, k níž přispívají soutěže v netradičních CB sportech, jako je hod ručkou na cíl, do dálky, hod anténou, vrh zdrojem a další. Pokud jste ještě na jarní CB a radioamatérské setkání zatím nenašli cestu, poznačte si letošní 3. květen v kalendáři, dne stráveného mezi přáteli rozhodně nebudete litovat.

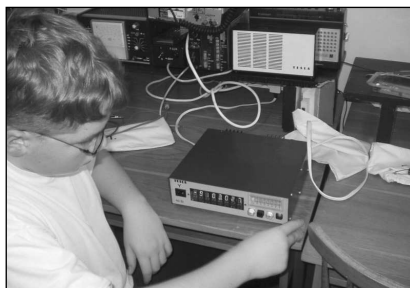


## Radioklub OK1RTP

vznikl v roce 1994 v Teplicích. Po založení klubu jsme získali prostory na vysílání u Domu dětí a mládeže, kde působíme dodnes. Za uplynulou dobu prošlo klubem mnoho dětí a mládeže a dnes jsou někteří z nich -

OK1TIC, OK1XPH i další - skvělými radioamatéry. Dnes má klub 10 dětí ve věku od 11 do 15 let. Vedoucím je Honza OK1VGL a vedoucím operátorem je Láďa OK1FPQ, mimo to klubu pomáhají Miša OK1IET, Petr OK1DHP, Luděk OK1UKO a další. Hlavní smyslem činnosti klubu je seznámit děti s radioamatérskou činností a zaujmout je. Scházíme se každé pondělí od 17 do 19 hodin. Mimo vysílání se vyučuje i elektronika a sdělovací technika. Vše závisí na počtu a stáří členů.

Členové klubu pracují na VKV i na KV. Zúčastňujeme se



i závodů na VKV z DDM nebo z kóty Oldřív v Krušných horách, kterou nám půjčuje radioklub OK1ONA (OL1C) - za tuto pomoc jim děkujeme. V minulém roce radioklub skončil v Polním dnu na pěkném 10. místě, i když jsme vysílali pouze na tzv. Nescom BMT 226 bez PA, s devítielementovou anténou. Nejstaršímu operátorovi bylo 12 let! V hodnocení MČR na VKV skončil klub na osmém místě. To vše představuje pro děti výraznou motivaci i úsilí o budoucí umístění na lepších místech.

Děkujeme všem, kteří zavolají, když slyší značku OK1RTP. Pro děcka je nejhorší, když nikdo ani po několika minutách volání výzvy neodpoví. Pomozte nám, aby se to zlepšilo!

A kde můžete naši stanici slyšet? Každé pondělí od 17 do 18 hodin na VKV v celém pásmu FM a po 18 hodině na KV okolo 3,7 MHz.

Vy 73! OK1RTP



## Zvýšení autorských honorářů

Od prvního letošního čísla Radioamatéra došlo ke zvýšení autorských honorářů za objednané články a příspěvky do časopisu. Odměna se nyní pohybuje v rozsahu 500 až 1000 Kč za tiskovou stranu, a to podle toho, v jaké formě a kvalitě je článek dodán. Tedy například text psaný rukou, bez obrázků a s nutností výrazných stylistických úprav bude honorován sazbou 500-600 Kč, naproti tomu dobře napsaný technický článek s množstvím kvalitních schémat a obrázků dodaný kompletně v elektronické podobě bude v sazbě 900-1000 Kč.

Pokud máte v hlavě námět, o kterém se domníváte, že by mohl být zajímavý pro čtenáře časopisu, neostýchejte se nám jej nabídnout! Rádi vám poskytneme informace a rady, jak je možné nebo vhodné dále postupovat. Pište nejlépe e-mailem na redakce@radioamater.cz, případně poštou na Radioamatér, Vlastina 23, 161 01 Praha 6.

## Silent Key

### OK1VIO, Václav Ečer

S lítostí oznamuji, že dne 11. ledna 2003 zemřel pan Václav Ečer, OK1VIO. Odešel obětavý kamarád a dlouholetý člen radioklubu OK1KNI. Kdo jste ho znali, věnujte mu, prosím, tichou vzpomínku.

Vláďa, OK1FLB

### OK1AZ, Emil Rálek

V den svých 89. narozenin zemřel náhle Emil Rálek OK1AZ, jeden ze zakladatelů říčanské kolektivky OK1KRI, amatér, kterých se rodí jen málo. Do posledních dnů se věnoval konstruktérské práci, experimentování a provozu na VKV. Nikdy jsem ho neslyšel na někoho zvýšit hlas, nikdy neodmítl pomoc, pro nás mladší byl „tátou“, kamarádem, vzorem člověka, pro kterého slovo

„hamspirit“ nebylo prázdnou frází. Měli jsme Emila rádi. Zasloužil si to.

Za říčanské radioamatéry Petr OK1DPF

### OK1PQ, Josef Podlešák

Dne 14. ledna 2003 se českobudějovičtí radioamatéři rozloučili se svým dlouholetým kamarádem Josefem Podlešákem, OK1PQ, který náhle zemřel 8. ledna ve věku nedožitých 82 let. Jeho klidná, kamarádská povaha, ochota pomoci a živý zájem o radioamatérské dění a novou techniku nam budou chybět.

Členové radioklubů OK1KCB, OK1KWV, OK1KJD

### OK7HZ, Jiří Hanzelka

Jak proběhlo sdělovacími prostředky, 15. února 2003 zemřel ve věku 82 let po dlouhé nemoci Ing. Jiří Hanzelka, známý a doslova slavný člen stejně známé

dvojice Hanzelka + Zikmund (nebo opačně). Spolu procestovali celý svět a starší z nás určitě nezapomněli na rozhlasové reportáže a jiné dokumenty z jejich cest. Dnes se svět jeví již mnohem menší a je otevřen všem. V té době ale jejich reportáže a následně i knižní cestopisy, ale i filmové reportáže nebo besedy představovaly mimořádně exotické a zajímavé informace. Bez nadsázky lze říci, že jim fandil celý národ. V dalších letech se ale situace změnila - od roku 1970 nesměli Hanzelka se Zikmundem publikovat, protože odsoudili sovětskou invazi do Československa v roce 1968. Hanzelka patřil mezi první signatáře Charty 77.

Už na své druhé výpravě po světě oba cestovatelé již jako koncesovaní amatéři si v Tatě 805 vezli i transceiver a navazovali radioamatérská spojení.

Jiří Hanzelka byl mimořádnou a vzácnou osobností s širokými zájmy a vyhraněným charakterem. Čest jeho památce.

## Konference IARU Region 1 - část VKV

Karel Odehnal, OK2ZI, OK VKV Manažer, odehnk1.edu@mail.cez.cz

**Podle pravidel IARU se koná jednou za tři roky v každém regionu IARU výroční konference. V roce 2002 se tato konference konala v republice San Marino ve dnech 10.-15.11. Jako OK VKV manažer jsem se zde zúčastnil jednání ve výboru C5, jenž se zabývá právě problematikou VKV (dle IARU 50 MHz a výše).**

Veškeré podmínky provozu a závodů na VKV, bandplány, technické požadavky a další záležitosti týkající se VKV v Regionu 1 jsou dohodnuty mezi členskými organizacemi IARU a jsou popsány v tzv. „VHF Manager handbook“. Tato příručka je pak závazná (nebo se domnívám, že by měla být respektována) členskými organizacemi IARU a její ustanovení by měla být aplikována do národních podmínek a předpisů tam, kde to je možné. VHF Manager handbook najdete na adrese <http://home.hccnet.nl/a.dogterom/Handbook/hb.htm>.

Pro všechny, kteří neznají organizaci jednání jednotlivých výborů na konferenci IARU, považují za nutné popsat alespoň základní proceduru, neboť se často setkávám s názorem, že něco prosadit v rámci IARU je velice snadné.

- Má-li být něco závazně doporučeno v rámci IARU, musí to být projednáno nejprve v příslušném výboru (KV, VKV apod.). Výbory se scházejí zpravidla 2x v období tří let (zasedání a konference). V roce 2000 se zasedání výboru C5 nekonalo.
- Pokud dojde k dohodě v příslušném výboru (ať na zasedání výboru nebo na konferenci), je vydáno doporučení pro plenární zasedání konference, které musí toto doporučení odsouhlasit. Pak teprve vstupuje v platnost (tzn. doporučení přijaté na zasedání výboru vstupuje de facto v platnost až po odsouhlasení na plenárním zasedání konference).
- Každý návrh, který chce členská organizace v rámci IARU prosadit, musí být podán písemně v předem definovaném čase, který je zpravidla 6 měsíců před zasedáním výboru nebo konferencí. Představy o tom, že je možno přijet na konferenci a předložit řadu návrhů a dokonce je prosadit, jsou naprosto liché. Tento postup odporuje organizaci těchto jednání definované IARU.

Na zasedání výboru C5 se fyzicky prezentovali zástupci těchto členských zemí IARU: C3, DL, EA, EI, F, G, HA, HB9, I, LA, OE, OH, OK, OM, ON, OZ, PA, S5, SM, SP, T9, Z3 (kurzívou jsou označeny země, jejichž zástupci byli trvale přítomni na jednání výboru C5).

Někteří zástupci dostali tzv. proxy hlasy pro hlasování od jiných členských zemí, které nebyly na konferenci přítomny nebo neměly dostatečný počet zástupců tak, aby obsadily trvale všechny výbory. Proxy hlasy byly drženy takto: OZ od OY, OK od OM, PA od 4X, DL od UR, Z3 od YU.

Během úvodního jednání byly ustanoveny ad hoc pracovní skupiny pro předjednání některých rozsáhlejších problémů. Společně s Tonem OM3LU jsem byl členem pracovní skupiny pro úpravy a změny podmínek vyhodnocování závodů. Tyto pracovní skupiny se scházejí mimo řádnou jednací dobu výboru C5 a připravují zprávu pro vlastní zasedání výboru.

Zasedání řídí stávající předseda výboru C5, jímž byl Arie Dogterom PA0EZ. Předseda má za povinnost chovat se zcela nestranně a nemá právo hlasování. Z průběhu celého jednání pořizuje zápis. Originál tohoto zápisu naleznete na adrese [http://home.hccnet.nl/a.dogterom/Marino/C5\\_Report\\_final.PDF](http://home.hccnet.nl/a.dogterom/Marino/C5_Report_final.PDF) v anglickém znění. Vzhledem k rozsahu a informační hodnotě některých bodů nepovažuji za účelné tento zápis celý překládat. Nejzajímavější, nejdůležitější body a doporučení se pokusím popsat v následujících řádcích.

### Alokace radioamatérských frekvencí

V tomto bloku prezentoval SP5FM, zástupce IARU v ITU, problematiku kmitočtového plánování v rámci ITU a její dopady do radioamatérských pásem.

#### 40 MHz / 70 MHz

Žádné z těchto pásem není zatím v kmitočtových tabulkách ITU. Poslední report DS12 však zmiňuje možnost přidělení části pásma 70 MHz radioamatérské službě. Tato možnost však zatím není zakotvena v tabulce ECA. Přesto se zdá, že v budoucnu bude možno tato pásma využívat. Národní organizace jsou vyzývány k tlaku na příslušné orgány administrace, což jsme udělali již v roce 2002 s negativním výsledkem (pozn. autora). ZRS (S5) toto povolení již získal.

#### 50 MHz

K tomuto pásmu získalo přístup stále více zemí. V DL budou TV vysílače vypnuty během příštích 10 let. Itálie nyní získala alokaci 2 MHz na sekundární bázi.

#### 145 MHz

Beze změn, však je třeba si chránit toto pásmo před neoprávněnými uživateli.

#### 435 MHz

V současné době se začíná objevovat problém se satelity pro sledování zemského povrchu, které by chtěly používat radary SAR (radar se syntetickou aperturou) v tomto pásmu. Začínají probíhat jednání mezi ITU a CEPT o této problematice, která by měla být také na programu jednání na WRC2004. Pokud se nám podaří sehnat další upřesňující materiály, budeme Vás informovat (pozn. autora).

### SRDs (Short Range Devices - zařízení krátkého dosahu)

Hlavní problém je nyní trvalá nosná, kterou produkuje tento typ zařízení (zejména bezdrátová sluchátka a mikrofony). SP5FM prezentoval svůj názor, že SRD jsou pravděpodobně největší nebezpečí pro pásmo 435 MHz, protože se jedná o nelicencovaná zařízení, která se mohou šířit po světě bez větší kontroly.

#### 1,3 GHz

Pro evropský satelitní navigační systém Galileo je navrhováno použití kmitočtů mezi 1270 a 1298 MHz. Předpokládá se ovšem, že to nebude možné z důvodu existence pozemních radarů a rovněž z důvodu konfliktu mezi USA a Evropou v této kmitočtové oblasti.

#### 2,3 GHz

V tomto pásmu jsou „pouze“ problémy s SRDs v oblasti 2400-2450 MHz, která je sdílena rovněž s ISM zařízeními.

#### 3,4 GHz

Díky práci ITU je již toto pásmo zahrnuto do ECA (European common allocations).

#### 5,6 GHz

Pro amatérskou službu je přiděleno celých 200 MHz, ale tento rozsah není využíván. Existuje zde však také alokace pro SRD.

#### 10 GHz

Toto pásmo je pod velkým komerčním tlakem. Jsou zde snahy přesunout do části pásma frekvenční příděl pro radioastronomii.

#### 24 GHz

Největším problémem jsou silniční radary, přestože mají alokaci na 76 GHz.

#### Nad 70 GHz

I zde pokračuje standardizace rozdělení frekvenčního spektra. Může zde dojít ke změnám, které budou zřejmě pomalé, přesto je však třeba s nimi počítat. Všechny členské organizace jsou vyzývány k tlaku na administrace, aby implementovaly změny definované na WRC2000. Tyto změny se projeví ve změnách bandplánů na 24 GHz a výše (pozn. autora).

#### Nad 250 GHz

ARRL and DARC jsou aktivní v této oblasti.

### Bandplány

V této části byla předložena řada dokumentů a očekávala se bouřlivá diskuse zejména k pásmu 435 MHz. Výsledky změn v bandplánech najdete v části doporučení.

Chtěl bych se zmínit jen o dokumentu C5.30, který předložila EDR. Ve Skandinávii mají velký problém s pásmem 435 MHz, protože mají přístup pouze k 6 MHz segmentu 432-438 MHz. Z tohoto segmentu jsou horní 3 MHz vyhrazeny pro družicový provoz. Segment 433,000-434,800 MHz je určen i pro provoz SRD, LPD a ISM zařízení. Proto je zde značné rušení, které vadí zejména vstupům převaděčů, jež jsou podle stávajícího bandplánu umístěny mezi 433,000-433,600 MHz. Proto zde byla velká snaha přesunout tyto vstupy pod 433 MHz, samozřejmě na úkor segmentu pro úzkopásmový provoz. Ačkoliv se o tomto dokumentu hlasovalo (pro: OZ, OY, LA, OH, SM, PA, HB9, proti: I, DL, OK, OM, OE, F, ON, EA, S5, zdrželi se: EI, SP, G, UR) a dokument nebyl jako celek přijat, byla druhý den již bez hlasování přijata alespoň část tohoto návrhu, tj. změna bandplánu a přesun majáků do segmentu 432,400-432,500 MHz. Lobby severovýchodních zemí bylo příliš silné a vzdálenost od Evropy je na 70 cm je příliš velká. Tito manažeri bohužel nechápou naše specifika a zřejmě asi vůbec netuší, jaká je aktivita během závodů v tomto segmentu. Obávám se, že i přes podstatně užití směrové diagramy antény pro 432 MHz nebude při závodech na 70 cm pásmu místo, stejně jako již dnes na 2 m. Bohužel to není příliš povzbudivé pro amatéry z centrální části Evropy. Na příští konferenci lze tedy čekat, že dojde i k přesunu vstupů FM převaděčů pod 433 MHz.

kmitočet	max. šíře pásma -6 dB	druh provozu, max. šíře pásma (-6 dB)	použití
50,000 - 50,100	500 Hz	telegrafie (a); 500 Hz	50,000-50,080 majáky 50,090 střed aktivity CW
50,100 - 50,500	2700 Hz	všechny úzkopásmové druhy (telegrafie, SSB, MGM atd.) (b); 2700 Hz	50,100-50,130 mezikontinentální spojení (CW, DX volací kmitočty (c)) 50,150 střed aktivity SSB 50,185 střed aktivity crossband spojení 50,200 střed aktivity MS 50,250 střed aktivity PSK31 50,255 JT44 50,260-50,280 FSK441 50,270 volací kmitočty FSK441
50,500 - 52,000	12 kHz	všechny druhy provozu; 12 kHz	50,510 SSTV (AFSK) 50,550 pracovní kmitočty FAX 50,600 RTTY (FSK) 50,620-50,750 digitální komunikace 51,210-51,390 vstupní kanály FM převaděčů, kanálová rozteč 20 kHz (e) 51,410-51,590 FM 51,510 volací kmitočty FM 51,810-51,990 výstupní kanály FM převaděčů, kanálová rozteč 20 kHz (e)

tab. 1

## Závody

V této části nedošlo k výrazným změnám. I když jsme zde měli podaný návrh, nepodařilo se nám ho prosadit. V diskusi vystoupili proti zejména manažeři z DL a OE. Samozřejmě se ozval také italský kolega, neboť právě praxe těchto stanic byla zmíněna v našem návrhu. Většina přítomných se potom shodla na názoru, že značka je značka a musí být přijata kompletní. Tím strhla na svoji stranu i ty nerozhodné, kteří by se v prvním okamžiku přiklonili k našemu návrhu. (Hlasování - pro: EA, SP, SM, OK, S5, proti: I, PA, EI, HA, DL, ON, G, HB9, OE, OZ, LA, zdrželi se: 4X, UR, F, OY, OM).

Drobné změny ve vyhodnocování závodů jsou zachyceny v doporučeních a budou zapracovány do handbooku.

Pokoušeli jsme se prosadit myšlenku na zavedení povinnosti zasílat elektronický deník ze závodů, ale bohužel jsme se setkali s poměrně silným odporem. Diskuse s ostatními VKV manažeři ukázala, že elektronické vyhodnocení deníků je v řadě zemí teprve v plenkách a - podobně jako u nás - mají velký strach direktivně nařídit povinnost zasílání deníku pouze v elektronické podobě. Osobně zde spíše cítím nechuť učit se nové věci a používat počítače během závodu. Kolegové z OM se nabídli, že zřídí automatického robota pro paralelní vyhodnocování VKV závodů v rámci Regionu 1 a pokud se tento systém osvědčí, předloží na příští konferenci návrh na přechod na kompletní elektronické vyhodnocování. Tato nabídka se setkala s pozitivní odezvou a nám nezbývá, než kolegům popřát hodně zdaru a pevné nervy. Řada VKV manažerů měla o toto vyhodnocování zájem, tak věřím, že se brzy dočkáme následovníků.

Na závěr této sekce předal italský manažer plakety pro stanice, jež zvítězily v VHF/UHF/uW závodech v roce 2002. Jedná se o stanice OK1IA, OK1KIR, OK1VAM a OK1KIM. Tyto plakety budou oficiálně předány vítězům na Mikrovlnném setkání 2003.

## Provoz

Byla odsouhlasena tzv. „Pravidla chování na 50 MHz“ - jejich překlad bude publikován později. Byla upravena procedura pro MS spojení tak, aby brala v úvahu i provoz FSK441 (WSJT). Zájemcům o tento druh provozu doporučuji přečíst si originální text v závěrečné zprávě

z konference nebo v handbooku. Byla upravena definice kompletního spojení - viz doporučení C5.12.

## Doporučení výboru C5

### Doporučení C5.1

Aktuální doporučení o výměně časopisů mezi VKV manažeři členských organizací (Lausanne 1953) bude změněno takto:

Výměna časopisů národních organizací mezi VKV manažeři je doporučena na bilaterální bázi.

### Doporučení C5.2

Základy pro vytváření bandplánů na VHF/UHF/uW pásmech budou:

- Šířka pásma. Aktuálně budou v pásmech 50 a 145 MHz použity tyto šířky pásma: 500 Hz, 2700 Hz, 12 kHz a 20 kHz.
- Mód (telegrafie, SSB apod.). Nový mód nazvaný M(achine)G(enerated)M(odulation) bude použit pro ty systémy, kde nezbytnou součástí příjmu a vysílání je počítačové zpracování (PSK31, FSK441 a další).

### Doporučení C5.3

Změny bandplánu pro 50 MHz jsou uvedeny v tab. 1 a vstupují v platnost od 1. 1. 2003.

### Doporučení C5.4

70 MHz bandplán definovaný RSGB bude přijat jako IARU R1 70 MHz bandplán.

### Doporučení C5.5

Poznámka i v 145 MHz bandplánu bude přepsána takto: V Evropě není povoleno umístění vstupů nebo výstupů převaděčů pro telefonii v segmentu 144,000-144,990 MHz.

### Doporučení C5.6

Změny bandplánu pro 145 MHz jsou uvedeny v tab. 2 a vstupují v platnost od 1. 1. 2003.

kmitočet	max. šíře pásma -6 dB	druh provozu, max. šíře pásma (-6 dB)	použití
144,000 - 144,035	500 Hz	telegrafie (a)	výhradně EME
144,035 - 144,135	500 Hz	telegrafie	144,050 volací kmitočty CW 144,100 CW výzva MS (random)
144,135 - 144,150		telegrafie, MGM	144,138 střed aktivity PSK31 144,140-144,150 CW aktivita FAI & EME
144,150 - 144,165	2700 Hz	telegrafie, SSB, MGM	144,150-144,160 SSB aktivita FAI & EME
144,165 - 144,360	2700 Hz	telegrafie a SSB	144,195-144,205 SSB výzva MS (random)
144,360 - 144,399	2700 Hz	telegrafie, SSB, MGM	144,370 výzva FSK441 (random)
144,400 - 144,490	500 Hz	telegrafie, MGM	majáky
144,500 - 144,794	20 kHz	všechny druhy provozu	144,500 volací kmitočty SSTV 144,525 SSB ATV zpětný dotaz 144,600 volací kmitočty RTTY 144,630-144,660 výstupy lineárních převaděčů 144,660-144,690 výstupy lineárních převaděčů 144,700 volací kmitočty FAX 144,750 ATV zpětný dotaz
144,794 - 144,990	12 kHz	MGM (h)	144,800 APRS
144,994 - 145,1935	12 kHz	FM	výhradně vstupy převaděčů (c)
145,200 - 145,206	12 kHz	FM	kosmická komunikace (p)
145,206 - 145,5935	12 kHz	FM	145,300 místní spojení RTTY 145,500 volací kmitočty mobilních stanic
145,594 - 145,7935	12 kHz	FM	výstupy převaděčů (c, d)
145,800 - 145,806	12 kHz	FM	kosmická komunikace (p)
145,806 - 146,000	12 kHz	všechny druhy provozu	výhradně družicový provoz

tab. 2

## Doporučení C5.7

Bandplán pro 435 MHz je změněn takto:

Změna v segmentu 432-433 MHz bude prvním krokem pro vytvoření nového standardu pro převaděče, jenž splní požadavky zemí majících přístup pouze k 6 MHz segmentu tohoto pásma, dále tab. 3.

Změny vstupují v platnost 1. 1. 2004.

Všechny poznámky z tabulky naleznete ve VHF Manager handbooku v sekci 2c a rovněž na WEBU ČRK. Vzhledem k omezenému rozsahu časopisu je zde neuvádím.

## Doporučení C5.8

Provoz na pásmech od 20 GHz výše se soustředí zejména do těch částí kmitočtových přidělů, které má amatérská a amatérská družicová služba přidělena na primární bázi. Mimoto bude vzata v úvahu rozhodnutí z WRC 2000. V nejbližší době bude nejvýznamnější změnou odstranění úzkopásmového segmentu 24192-24194 MHz.

Úzkopásmové segmenty na mikrovlnných pásmech by měly být v těchto úsecích, které jsou amatérské službě přiděleny na primární bázi:

24,00	až	24,05 GHz,
47,00	až	47,20 GHz,
77,50	až	78,00 GHz,
122,25	až	123,00 GHz,
134,00	až	136,00 GHz,
248,00	až	250,00 GHz.

V pásmech nad 71 GHz je úzkopásmový segment vždy definován jako první 1 MHz daného kmitočtového úseku. Konkrétně se jedná o tyto segmenty:

kmitočty	druh provozu max. šíře pásma -6 dB	použití
430,000 - 431,981		430,025-430,375 kmitočty výstupních kanálů NBFM převaděčů (F/PA/ON); kanálová rozteč 12,5 kHz, odskok 1,6 MHz (f) 430,400-430,575 linkové kanály digitální komunikace (g), (j) 430,600-430,925 převaděčové kanály digitální komunikace (g), (j), (l) 430,925-431,025 kanály komunikace multi-mode (j), (k), (l) 431,050-431,825 kmitočty vstupních kanálů převaděčů (HB/DL/OE); kanálová rozteč 25 kHz, odskok 7,6 MHz (f) 431,625-431,975 kmitočty vstupních kanálů převaděčů (F/PA/ON); kanálová rozteč 12,5 kHz, odskok 1,6 MHz (f)
432,000 - 432,100	telegrafie (a)	432,00-432,025 EME 432,050 střed aktivity CW 432,088 PSK31
432,100 - 432,399	SSB, telegrafie	432,200 střed aktivity SSB 432,350 střed aktivity zpětného dotazu při mikrovlnných spojeních výzva FSK441 (random)
432,400 - 432,490	majáky (b)	
432,500 - 432,994	všechny druhy provozu	432,500 úzkopásmová SSTV 432,500-432,600 vstupy lineárních převaděčů (e) 432,600 RTTY (FSK/PSK) 432,700 FAX (PSK) 432,600-432,800 výstupy lineárních převaděčů (e)
432,994 - 433,381	FM	433,000-433,375 vstupy převaděčů standardu Regionu 1, kanálová rozteč 25 kHz, odskok 1,6 MHz 433,400-433,575 kmitočty kanálů
433,394 - 433,581	simplexní kanály NBFM, kanálový odstup 25 kHz,	433,400 SSTV (FM/AFSK) 433,500 NBFM volání mobilních stanic
433,600 - 434,000	všechny druhy provozu	433,600 RTTY (AFSK/FM) 433,625-433,775 kanály digitální komunikace (g), (h), 433,700 FAX Channel (FM/AFSK) - střed
434,000 - 434,594	všechny druhy provozu	434,450-434,575 kanály digitální komunikace ATV (c)
434,594 - 434,981	všechny druhy provozu	433,000-433,375 výstupy převaděčů standardu Regionu 1, kanálová rozteč 25 kHz, odskok 1,6 MHz 434,600-434,975 kmitočty kanálů ATV (c) a FM ATV (c)
435,000 - 438,000	všechny druhy provozu, družicový provoz	
438,000 - 440,000	subregionální a národní přiděl	ATV (c) 438,025-438,175 kmitočty kanálů digitální komunikace 438,200-438,525 kanály převaděčů digitální provoz multi-mode (j), (k), (l) 438,550-438,625 výstupní kanály převaděčů 438,650-439,425 linkové kanály digitální komunikace 439,800-439,975 střed POCSAG 439,9875

tab. 3

24,048 - 24,049 GHz !!!! platí až od 1. 1. 2004  
47,000 - 47,001 GHz  
77,500 - 77,501 GHz  
122,250 - 122,251 GHz !!!! platí až od 1. 1. 2004  
134,000 - 134,001 GHz !!!! platí až od 1. 1. 2004  
248,000 - 248,001 GHz !!!! platí až od 1. 1. 2004

Takže nezapomeňte, od 1. 1. 2004 je třeba přeladit transvertory na 24 GHz do nového segmentu.

## Doporučení C5.9

V sekci 7 pravidel pro IARU Region 1 50 MHz contest (Handbook IIIf) bude eliminována možnost výměny pouze prvních 4 znaků lokátoru. Tato změna vstupuje v platnost počínaje rokem 2003.

## Doporučení C5.10

IARU R1 50 MHz se bude konat třetí sobotu v červnu počínaje rokem 2003 tak, aby se odstranila kolize s regionálně koordinovaným mikrovlnným závodem a HF CW Polním dnem organizovaným první víkend v červnu.

## Doporučení C5.11

Pravidla pro vyhodnocování IARU R1 VHF and UHF/Microwave závodu v září a říjnu budou mírně změněna tak, aby byly výsledky těchto závodů publikovány včas.

Základní změny budou:

Vyhodnocení zářijového a říjnového závodu bude provedeno dvěma různými členskými organizacemi.

Výsledky budou publikovány pouze v elektronické podobě.

## Doporučení C5.12

Spojení mezi stanicemi na VHF/UHF/uW pásmech je platné a kompletní, když byly předány:

- obě značky
- oba reporty
- potvrzení o příjmu výše předaných informací

## Závěr

Tento článek není jistě vyčerpávající a ani jsem si tento cíl nekladl, proto pokud budete mít jakékoliv dotazy k uvedeně problematice, rád Vám je zodpovím. Dále předpokládám, že se zúčastním Mikrovlnného setkání 2003, které je pravidelně organizováno OK VHF klubem, kde by měl být samostatný blok, věnovaný právě závěrům z této konference.



## TISK QSL

!!! 16 základních vzorů !!!

500 ks za 425,- Kč  
1000 ks již od 529,- Kč  
**Plnobarevné QSL**  
**! 1450,- Kč / 1000 ks !**  
univerzální QSL 55 hal/ks  
staniční deníky A4 a A5  
vyžádejte si aktuální nabídku

### sleva pro stálé zákazníky

zajišťuje Pavel Pok  
Sokolovská 59, 323 12 Plzeň  
tel. 377 537 050 • 737 552424  
e-mail: ok1drq@quick.cz

## Otevření lázeňské sezóny 2003 v Teplicích

Ve dnech 16.-18. května 2003 proběhne v Teplicích slavnostní otevření lázeňské sezóny. Radioklub OK1RTP nabídl městu Teplice a lázním propagaci této slavnostní akce mezi radioamatéry. Během těchto dní budou pracovat dvě stanice z Teplic, které budou navazovat spojení na pásmu 144-145 MHz, 432 MHz a 3,7 MHz s výzvou. Kmitočty a čas budou upřesněny. Na tuto akci budou vydány speciální edice QSL karty (velice pěkné „pohlednicové“) a každá stanice, která s námi naváže spojení, ji získá.

Za OK1RTP, Jan Dvořák OK1VGL

## Blahopřání OK2PCQ

Náš přítel František Nikl z Kroměříže v plném zdraví a svěžesti v únoru oslavil osmdesátku. Jako dlouholetý nimrod si ponechal zelenou kamizolku, ale zbraň již odložil. Nyní se věnuje druhému nejmilejšímu koníčku a loví jen v éteru. Mnozí z nás znají alespoň jeho hlas pod volacím znakem OK2PCQ, jiní znají osobně jeho i typický myslivecký klobouček, se kterým ho potkáváme na všech moravských radioamatérských setkáních. Věříme, že se připojujete k našemu přání, kdy milému Frantovi přejeme hodně zdraví a stále příjemné chvíle s jeho milou XYL a doufáme, že ho budeme nadále slyšet z jeho portejblového stanoviště, lovecké chaty z Kostelce u Holešova.

Hamové z Otrokovic

## Změna v Radě ČRK

Po rezignaci dvou členů rady, Pavla Slavíčka, OK1WWJ a Dušana Mülera, OK2MDW, rada do svých řad kooptovala nové členy. Je to Ing. Milan Gregor, OK2TSE a Ondřej Koloničný, OK1CDJ.

**Ing. Milan Gregor, OK2TSE**, o sobě píše:

„Naroden roku 1958 v Ostravě, bytem tamtéž. Na vojenské katedře strojí fakulty VŠB jsem objevil kouzlo bezdrátové komunikace. K rádiu jsem se potom po dlouhé přestávce dostal až v polovině 90. let. Licenci třídy C jsem získal v roce 1997 a od té doby se věnuji SSB a VKV provozu, z různých důvodů bohužel nepřilíš intenzivně. Podílím se rovněž na práci v radioklubu OK2KQM při TU-VŠB Ostrava, v roce 2002 jsem byl zvolen Krajským manažerem Moravskoslezského kraje.“



Do rady ČRK jsem byl kooptován v letošním roce (2003) a svou práci chci mimo jiné přispět i ke změně náhledu některých kolegů na tuto organizaci. Za důležitou považuji rovněž popularizaci radioamatérství zejména u mládeže, jako vhodnou alternativu naplně volného času.“

**Ing. Ondřej Koloničný, OK1CDJ**, se představuje:

„Narodil jsem se v roce 1978. Vystudoval jsem Střední průmyslovou školu strojí a nyní pracuji jako technik IT a správce počítačové sítě. S radioamatérstvím jsem začal jako posluchač v roce 1994. Vysílat jsem začal pod kolektivkou OK2KAT, se kterou jsem se pravidelně účastňoval závodů na VKV. V roce 1997 jsem získal vlastní licenci, stal se členem pardubické kolektivity OK1KCI a začal jsem se intenzivně věnovat provozu na VKV (Ms, Sat, závody). V roce 2000 jsem se začal zúčastňovat závodů na VKV pod značkou OL5Z. Od roku 2000 se také zabývám vyhodnocováním závodů na VKV a jsem spoluautorem vyhodnocovacího software pro závody na VKV. Provozují internetový server věnovaný výsledkům VKV závodů (<http://vkvzavody.moravany.com>).“



## Z QSL služby aktuálně

Od zveřejnění informace o fungující QSL službě v minulém čísle časopisu došlo k několika, většinou nepříznivým změnám. Uveřejňujeme proto seznam zemí, v nichž jsou oficiálně QSL byra ustavena. Jsou to:

3A-3B-3D-3DA-3V-4K-4L-4S-4U-4X-5B-5H-5a-5W-5X-5Z-6V-7X-8P-8R-9A-9G-9H-9K-9L-9M-9V-9Y-A2-A4-A7-A9-AP-BA-BV-C3-C6-CE-CO-CN-CP-CT-CU-CX-D4-DL-DU-EA-EI-EK-EL-EP-ER-ES-ET-EW-EX-EY-EZ-F-FK-FO-G-H4-HA-HB-HB0-HC-HH-HI-HK-HL-HP-HR-HS-HV-I-J2-J3-J5-J6-J7-J8-JA-JT-JY-LA-LU-LX-LY-LZ-OA-OD-OE-OH-OM-ON-OY-OZ-P2-P4-PA-PJ-PY-PZ-RA-S2-S5-SM-SP-ST-SV-T7-T9-TA-TF-TG-TI-TR-TU-TZ-UK-UN-UR-V2-V5-V7-V8-VE-VK-VP2M-VP2V-VP5-VP8-VP9-VQ9-VR-VU-W-KH2-KH3-KH4-KH6-KL-KP2-KP4-XE-XT-XX-YB-YI-YJ-YK-YL-YN-YO-YV-Z2-Z3-ZA-ZB-ZC4-ZD8-ZF-ZK1-ZK2-ZL-ZP-ZS. Celkem 171 zemí.

Podle porůznu získaných informací nejsou v provozu „outcomming“ QSL služby v Chile, Turecku, Brazílii a Rumunsku. Z posledních dvou zemí získáváme lístky z krajských radioklubů (YO) nebo jednotlivých států (PY).

## Stížnost na postup ČTÚ - 2

**Odpověď na zprávu úřadu Ombudsmana - RA č. 1/2003**

Vážený pane Magistře.

Obdržel jsem „Závěrečnou zprávu...“, vaše Sp. zn. 1233/2001/VOP/IP. Nikterak mě nepřekvapilo, že výsledek jednání vašeho úřadu vyzněl tak, jak vyzněl. Domněnku, že ČTÚ je „neprůstředný“, jsem uvedl již v naší předchozí korespondenci.

Velmi mě ovšem překvapilo, že jeho Excelence Ochránce přijal chabé a pro tak vysoký úřad velmi nedůstojné důvody, kterými podporuje ČTÚ svoje jednání v záležitosti vydávání radioamatérských povolení.

Nemožno si odpustit znovu je zde uvést s mým komentářem.

1. Zvyklost. To ponechám bez poznámky.
2. Ekologie přidělování značek. Zde se ČTÚ chová jako žák základní školy, který nezná nic o kombinálním počtu. Použitelné kombinace značek by vystačily na nějaké století dopředu, aniž uvažujeme značky uvolněné úmrtími.
3. Operativnost při změnách vyvolaných jednáními mezinárodní konference. Tyto změny by se týkaly všech povolení a nikoliv jen nově vydávaných.

Bohužel ani v „Závěrečné zprávě“ jsem nenašel paragraf zákona, dle kterého ČTÚ tak činí. Zákon č. 151/2000 sice nehovoří o „prodlužování“, ale také nehovoří ani o „znovuvydávání“ povolení.

Stejně tak ani v mé předchozí korespondenci nikdy nikdo z vedení ČTÚ neuvedl paragraf zákona, který by podpořil způsob chování tohoto úřadu.

Ačkoliv jsem ani jiný výsledek nemohl předpokládat, přece jen jsem od úřadu „Ochránce“ očekával mnohem přesnější jednání.

Naštěstí konstruktéři letadel, aut, mostů a jiných strojů, mezi které jsem více než 41 let patřil, stejně jako následně pracující ve výrobě, pracují téměř naprosto přesně. Jinak by totiž možná ti, co hlasují pro podobně nedokonalé zákony, chodili do svých pohodlných křesel pěšky.

Nicméně děkuji za zaslouženou „Závěrečnou zprávu“ a přeji vašim dalším podobným jednáním větší úspěch. Zdraví přeje

A Vám pane Magistře mé osobní poděkování.

Zdeněk Novák, OK2ABU

Na tento svůj dopis neočekávám žádnou další reakci.

## Pozvání na setkání západočeských radioamatérů 2003

Radioklub OK1KMU pořádá 2. ročník setkání radioamatérů a příznivců CB v příjemném prostředí autokempu Sycherák. Autokemp se nachází asi 10 km jižně od Boru u Tachova ve čtvrtci JN69IP. V Boru u Tachova odbočíte na Stráž, dále pak pokračujete na obec Borek, kde odbočíte doprava a asi po 1 km uvidíte autokemp. Pro navigaci bude na kmitočtu 145,500 FM zřízena stanice. Trasa bude značena tabulemi s nápisem SETKÁNÍ.

**Termín setkání:** Pátek 20. 6. až neděle 22. 6. 2003

**Zahájení setkání:** Sobota 21. 6. 2003 v 9:30 hod

**Ubytování:** Ve vlastních stanech, karavanech nebo po domluvě s provozovatelem rekreačního zařízení v chatkách či na ubytovně. Na možnost ubytování se informujte do 31. března u paní Najnarové, tel. 374 723 825, případně 604 489 952, OBECNÍ ÚŘAD STRÁŽ.

Stravování a ubytování si musí každý účastník zajistit sám.

**Program setkání:**

- Prezentace účastníků při příjezdu
- Burza radioamatérského materiálu
- Beseda s pracovníkem ČTÚ
- Ukázka zařízení a provozu v radioamatérských pásmech
- Účast přislíbil ALLAMAT, prodejce radioamatérského materiálu
- Volná zábava
- Posezení u táboráku

Pořadatel by rád předběžně zjistil množství účastníků tohoto setkání a proto žádá případné zájemce, aby se ozvali na packetu OK1IAL, OK1HAL nebo na telefonu OK1HAL 374 723 825, příp. 604 489 952.

Těšíme se na Vaši účast.

Za radioklub OK1KMU Jitka OK1HAL

## Zprávičky

### Tipy

Užitečné webové stránky - radioamatérské mapy:  
<http://www4.plala.or.jp/nomrax/webatlas.htm>

### Manažer stanice OL3HQ

Manažerem stanice OL3HQ je Jaroslav Meduna, OK1DUO, [jaroslav\\_meduna@conel.cz](mailto:jaroslav_meduna@conel.cz).

### OD/OK1MU končí

Pavel OD/OK1MU sděluje, že v OD definitivně končí v červenci 2003. Pokud by měl z OK/OM amatérů někdo zájem o spojení, je možno požádat o dohodu na skedu přes e-mail: [ok1mu@yahoo.com](mailto:ok1mu@yahoo.com) a Pavel se bude snažit v mezích svých možností (viz článek na str. 24) vyhovět.

## Mistrovství ČR na KV - kategorie posluchačů - 2003

Soutěže se mohou zúčastnit pouze posluchači, kteří nejsou držitelé vlastní koncese k vysílání na KV. Pro tuto soutěž budou hodnoceny výsledky českých SWL stanic v mezinárodních závodech, pracujících z území ČR a to: OK/OM DX Contest, SWL Contest - MIX (pořadatel G), CQ WW SWL Challenge - CW (G), CQ WW SWL Challenge - SSB, WPX SWL Challenge - CW (G), WPX SWL Challenge - SSB, EU HF SWL Championship - MIX (S5), WAEDC - CW (DL), WAEDC - SSB, UBA SWL - CW (ON), UBA SWL - SSB.

Posluchači se mohou přihlásit bez ohledu na věk do jedné i více následujících kategorií:

- SWL - MIX
- SWL - CW
- SWL - SSB
- SWL - NOVICI (do 3 let SWL činnosti)
- SWL - YL

Do hodnocení stanice se započítávají POUZE výsledky ze závodů, ze kterých soutěžící poslal deník k hodnocení pořadatel (vyhodnocovatel v pořádací zemi) a je tedy uveden v oficiální výsledkové listině závodu.

Bodový výsledek se pro MČR počítá ve výši uvedených ve výsledkové listině daného závodu, přičemž celkový výsledek pro MČR je dán součtem max. 7 nejlepších bodových výsledků z uvedených závodů konaných v daném roce. Výsledky MČR se vyhodnocují v roce následném, po obdržení poslední výsledkové listiny z výše uvedených závodů.

Body z OK-OM DX Contestu se započítávají pro MČR ve dvojnásobné výši. Při případné rovnosti bodů v kategorii MIX, CW, YL rozhoduje výsledek z OK-OM DX Contestu, v kategorii SSB rozhoduje výsledek z CQ WW SWL Challenge. Vyhodnocení kategorie je podmíněno účastí alespoň 5 účastníků. Při menším počtu účastníků se soutěžící automaticky přesunují k celkovému hodnocení do kategorie SWL - MIX.

Výsledky z jednotlivých závodů se posílají vyhodnocovateli MČR jednorázově do 31. 1. následujícího roku. Při nahlášení výsledku je třeba uvést RP číslo, kategorii v MČR, název závodu a počet bodů.

Hlášení může vypadat například takto:

OK1-00001, Artur Bezejmenný, kategorie SWL-MIX  
 SWL Contest 56 423 b.  
 CQ WW WPX CW 413 347 b.  
 CQ WW WPX SSB 910 314 b.  
 OK-OM DX Contest 57 936 x 2 = 115 872 b.  
 Celkem = 1 495 956 b.  
 (Čestné prohlášení, adresa, atd.)

Vyhodnocovatel má právo požádat o předložení deníků ze závodů. Jeho rozhodnutí je konečné.

Vyhodnocovatelem je Pavel Slavíček, OK1WWWJ, OK1-35042, Písnická 752/44, 142 00 Praha 4-Kamýk, PR OK1WWWJ@OK0PCC, e-mail MCRKVSWL@volny.cz.

## Radioamatérská škola

(Kurz operátorů OK)

Radioklub OK1KHL opět připravuje Radioamatérskou školu (dále jen RŠ) jako přípravu k vykonání zkoušek pro vydání průkazu operátora amatérských stanic - vysvědčení HAREC. Pro letošek je rozhodnuto, že RŠ proběhne vcelku, a to od čtvrtka 8. 5. (to je svátek) do pondělí 12. 5. Závěrem v úterý 13. 5. pak proběhnou zkoušky před komisí Českého telekomunikačního úřadu Praha. Termín je již potvrzen ČTÚ.

Celá RŠ je umístěná do areálu Autocampingu Holice, který vám nabízí i možnost ubytování a stravování. Přednášet budou zkušení a osvědčení lektori z řad radioamatérů.

Přednášet se bude po okruzích - povolovací podmínky, zkratky, provoz na stanici, technika a telegrafie. Všichni přednášející vám jistě rádi odpoví všechny vaše dotazy týkající se jak radioamatérského sportu, tak zkoušek. Žadatelé o povolení skupiny C musí znát alespoň základy telegrafie, tj. všechny telegrafní značky.

ČTÚ vydává povolení k vysílání jen osobám starším 15 let.

RŠ není pro úplné začátečníky a předpokládá se alespoň základní znalost radioamatérského provozu. Jako pomůcka pro uchazeče o zkoušky je Českým radioklubem vydána příručka „Požadavky ke zkouškám operátorů radioamatérských stanic“, ve které jsou přehledně vypracovaná témata pro všechny skupiny. Tuto knihu máte možnost si zakoupit první den RŠ.

Pořadatel RŠ vám zprostředkuje ubytování a stravování v Autocampingu na základě závazných přihlášek.

Formulář přihlášky a podrobné informace získáte na stránkách www.ok1khl.cz nebo vám mohou být zaslány poštou.

Přihlášky zasílejte na adresu Radioklubu OK1KHL při AMK Holice, Nádražní 675, 53401 Holice v Čechách, tel-fax +420 466 682 281, nebo ještě lépe na e-mail klub@ok1khl.cz

## Vnitrostátní soutěže v telegrafii

Adolf Novák, OK1AO, ok1ao@volny.cz

Zatím jsme se na stránkách našeho časopisu dovídali o letošní zahraniční účasti naší reprezentace a jejich úspěchu. Ale stejně důležité jsou i tuzemské soutěže, které zahraničním závodům předcházejí a umožňují výběr reprezentace.

Základními soutěžemi jsou oblastní přebory. Ty byly v plánu čtyři, v Praze, ve Vrchlabí, Plzni a Novém Městě na Moravě.

Uspěly se bohužel jen první dva.

Dne 16. 3. 2002 se v rámci pražské burzy pod záštitou OK1KFX konal první z nich, pražský OP pro oblast Prahy a Sč. kraje. Účastnilo se devět závodníků. Soutěžili ve dvou kategoriích, muži a veteráni.



### Muži OP Praha

značka	jméno	přijem p/č/s	body	vysílání p/č/s	body	PED-RUFZ	body	celkem
1. OK1HYN	Hynek Havliš	180/200/	378	141/158/136	406	49/861	1106	1890
2. OK1FWW	Miroslav Kotek	170/200/	368	179/196/122	486	13/98	163	1017
3. OK1FZM	Martin Záborský	120/180/	300	150/140/96	330	0/0	0	630

### Veteráni OP Praha

značka	jméno	přijem p/č/s	body	vysílání p/č/s	body	PED-RUFZ	body	celkem
1. OK1CW	Vladimír Sládek	180/200/	372	183/164/212	495	26/0	130	997
2. OK1PBP	Pavel Brodil	160/200/	356	148/184/133	379	16/125	205	940
3. OK1FBH	Karel Suchý	110/170/	276	129/126/93	326	12/68	128	730

Dne 8. 6. 2002 uspořádali vrchlabská radioamatéra v čele s Frantou OK1WC v rámci setkání radioamatérů Vč kraje OP v telegrafii. Zde se účastnilo patnáct závodníků také ve dvou ka-

tegoriích, v mužích a veteránech. Za oba OP nechám dále mluvit stručné výsledkové listiny prvních tří závodníků v každé kategorii.

### Muži PO Vrchlabí

značka	jméno	přijem p/č/s	body	vysílání p/č/s	body	PED-RUFZ	body	celkem
1. OK1QM	Jan Kučera ml.	120/180/120	378	106/108/73	251	21/0	105	734
2.	Jiří Dušek	110/160/100	364	81/79/84	231	14/0	70	665
3. OK1MYA	Pavel Poborský	120/170/90	330	85/85/89	230	9/0	45	605

### Veteráni OP Vrchlabí

značka	jméno	přijem p/č/s	body	vysílání p/č/s	body	PED-RUFZ	body	celkem
1. OK1MNV	Jan Huryta	170/200/120	478	135/124/119	348	30/0	150	976
2. OK1NR	Jan Kučera st.	140/200/120	458	107/110/77	257	14/0	70	785
3. OK1ZF	Julius Reitmayer	160/240/160	550	119/113/120	322	9/0	45	763

Vnitrostátní soutěže uzavřelo, jako již řadu let, Mistrovství republiky v TLG, pořádané v průmyslové škole na Třebešíně za účasti deseti závodníků. Kají se za asi nevhodně zvolený termín týden před CQ WWW CW, kvůli jehož přípravě se naši telegrafisté omlouvali; když přičteme u několika nemoc a jiné důvody, byla důsledkem malá účast na MR. Potěšující je vítězství našeho juniora Hynka OK1HYN. Pracovní skupina TLG se bude muset termínem MS zabývat, protože termín na konci roku již řadu let činí potíže s účastí. Sportovní výsledky jsou dobré a věřím, že naši nejlepší telegrafisté na mistrovství světa HST 2003 v Bělorusku obsadí dobré místo. Více následující tabulka. Hlavním rozhodčím byl Mirek Driemer OK1AGS.

značka	jméno	přijem p/č/s	body	vysílání p/č/s	body	PED-RUFZ	body	celkem
1. OK1HYN	Hynek Havliš	180/220/180	572	125/90/108	407	200/1174	1374	2353
2. OK2BFN	Tomáš Mikeska	200/290/180	656	169/116/120	547	110/388	498	1701
3. OK1CW	Vladimír Sládek	160/240/160	550	161/114/112	509	90/271	361	1420
4. OK2BJB	Zdeňka Vítková	170/220/150	528	122/72/84	373	75/229	304	1205
5. OK1WC	František Dušek	120/200/130	440	105/68/88	364	75/159	234	1038

## TVI

Ing. Václav Vydra, OK1DN, ok1dn@hotmail.com

**V titulku uvedenou zkratku, vyjadřující rušení televizního příjmu, zná důvěrně mnoho amatérů. V dnešní době především ti, v jejichž okolí je stále ještě používáno I. TV pásmo. Ve svém QTH, v chatové osadě, patřím mezi takto postižené.**

Zde se chci stručně podělit o nově nabyté zkušenosti. Snad mohou pomoci podobně postiženým kolegům. Technice odrušování se věnuji autoři např. v článcích [1] a [2], nejnověji pak (a myslím, že velmi dobře) v článku [3]. Já se zaměřím především na „vztahovou“ stránku věci. Myslím, že problematika rušení ze „vztahového“ (a právního) hlediska je velmi dobře rozebrána ve statí [4]. V zásadě jsem se řídil touto statí a také svojí dávnou zkušeností z doby před více než 30 lety. Tehdy jsem se potýkal s podobným problémem. Shodou okolností se jednalo o stejné TV pásmo i o stejný vysílač (Cukrák). Existovaly však dva zásadní rozdíly. Za prvé bylo podle tehdejších předpisů možné omezit amatérský provoz v době vysílání nejvíce sledovaných pořadů (např. ve všední den od 19 do 23 hodin). A za druhé jsem se tehdy aktivně podílel na vzniku rušení také já svým doma nainstalovaným zhotoveným vysílačem o příkonu 300 W na PA, resp. jím vyzařovanými parazitními signály.

Jiná byla situace v naší osadě, když jsem v říjnu 2000 opět začal pracovat na krátkovlnných pásmech. Po prohlídce TV antén v okolí jsem usoudil, že na výkon odpovídající třídě A mohu zapomenout. Po poradě se známými amatéry z mládež (OK1XU, OK1AMY atd.) jsem si pořídil TRX IC746, mnohopásmový vertikál, vertikální delta loop 83 m a se 100 W výkonu začal o víkendech a v době volna vysílat. Od začátku jsem ctěl zásadu, že já jsem přišel do osady v době, kdy většina sousedů měla zajištěn TV příjem, který sice byl mnohdy velmi nekvalitní, ale jim vyhovoval. Proto jsem k problému TVI přistoupil aktivně. Obešel jsem většinu v úvahu přicházejících sousedů, na své náklady opravil anténní rozvody, nainstaloval chybějící antény na 1. TV kanál (většinou se jednalo o důchodce). Dal jsem také k dispozici číslo svého mobilního telefonu s tím, aby mi sousedé zavolali při vzniku jakýchkoliv problémů s příjmem televize. Dodávám, že „hustota“ sousedů není velká. Vesměs se jedná o vzdálenosti v řádu stovek metrů. Myslím jsem si - velká výhoda proti městu. Avšak část těchto sousedů používala k příjmu skutečnou lahůdku z hlediska TVI. Byly to širokopásmové zesilovače ze společných televizních antén Tesla, instalované do „anténního řetězce“ před vstupy přijímačů. Jednalo se o zesilovače, které byly původně používány ke kompenzaci útlumu kabelových rozvodů ve velkých domech. Příjem na 1. kanálu pomocí kusu drátu nebo v lepším případě svodu antény na 7. kanál byl zajišťován velkým zesílením zmíněných zesilovačů. Chataři za ně také dobře zaplatili. Bylo jim údajně řečeno: „Ty zesilovače jsou tak dobré, že pro příjem TV Nova dokonce nepotřebujete ani žádnou anténu“. Co to dělalo při klíčování v pásmu 24,9 MHz, a to i na vzdálenost mnoha stovek metrů, jistě netřeba popisovat. Nicméně jsem TVI související s mým vysíláním nakonec odstranil, zlepšil jsem kvalitu příjmu TV Nova a výrazně snížil citlivost přijímacích systémů na mnoho dalších zdrojů rušení.

Přestože si někteří jedinci tento přístup zřejmě nevyložili správně, potvrdilo se, že dobré sousedské vztahy jsou

skutečně nadevše. Po více jak dvou letech aktivního provozu se proti mně nespisují hromadné petice, ale došlo pouze k jedné stížnosti na Český telekomunikační úřad (ČTÚ). Jednalo se o souseda, jehož parcela leží asi 200 metrů od méj a v osadě se zdržuje celoročně. Před zhruba dvěma roky jsem také u něj provedl výše popsané úpravy (vč. dodání antény na 1. pásmo a vyřazení širokopásmového zesilovače). Zřejmě z důvodu jiných zdrojů rušení (např. sváření elektrickým obloukem v jeho blízkosti) si zjednal odbornou firmu z blízkého okolí. Neměl přitom šťastnou ruku. Já bych mu z blízkého okolí doporučil jinou, skutečně dobrou televizní, resp. anténní firmu. Po zákroku firmy vybrané sousedem se nově objevilo TVI v souvislosti s mým vysíláním. Protože v tomto případě již domluva nebyla možná, požádal jsem podáním do podatelny úřadu ČTÚ, oblast pro Prahu a Středočeský kraj, o prošetření stížnosti na moje vysílání. Paralelně šla stížnost na mne od tohoto souseda. O prošetření jsem sám požádal proto, abych měl na průběh šetření vliv. Také jsem, až do závěru ČTÚ, přestal vysílat (vůbec jsem zařízení na chatu nevozil). Zároveň jsem nechal svůj TRX (pro jistotu) proměřit z hlediska spektrální čistoty výstupního signálu Karlem, OK1DHN (za což mu touto cestou ještě jednou děkuji). Připravil jsem také doklad o certifikaci TRXu (důležité!). Šetření a měření inspektorů ČTÚ proběhlo ve dvou termínech a musím říci, že v mém případě probíhalo korektně, se snahou záležitost skutečně vyřešit, tzn. najít a odstranit skutečnou příčinu rušení. Inspektoři prověřili moje zařízení a konstatovali, že vyhovuje certifikaci ČTÚ a povolvacím podmínkám. Zajistili také souhlas s mojí přítomností při šetření u rušeného souseda a posléze souhlas s mým zákrokem, který příčinu rušení odstranil. Do vstupu I. TV pásma u sluchovače signálů jsem instaloval útlumový článek za cca 60 Kč. Tento sluchovač byl předřazen společnému zesilovači pro I. až III. TV pásmo. Jak konstatovali inspektoři ČTÚ, zesilovač byl signálem z antény pro 1. kanál přebuzen. Pro zajímavost: napětí signálu 1. kanálu bylo původně o více než 30 dB vyšší, než napětí signálu 7. kanálu (TV Prima). Na závěr šetření bylo prověřeno, za účasti inspek-

torů u mne i u tohoto souseda, že po provedeném zákroku k žádnému rušení čtyř přijímaných TV kanálů mým vysíláním nedochází. Dodávám, že také k tomu jsem koncipoval své podání na ČTÚ. Původně se totiž stěžovatel držel doporučení výše zmíněné firmy, aby mne již nikdy nepustil na pozemek, že rušení je jen můj problém a když si na mne bude stěžovat, tak mi úřady vysílání „zatrhnou“. Součástí písemného stanoviska ČTÚ, které jsem obdržel, je fotokopie protokolu z šetření, včetně podpisu inspektora, rušeného souseda a mého podpisu. Dodávám, že elektromagnetická kompatibilita (ve vztahu k rušení o ní hovoří také § 88 zákona č.151/2000 Sb., o telekomunikacích) je zřejmě pro mnoho tzv. „televizních“ firem pojmem naprosto neznámým. S tím je třeba při řešení TVI počítat.

Jak je vidět, konec dobrý, všechno dobré (alespoň doufám - hi). Pro sebe jsem zjistil, že i v éře informačních technologií včetně Internetu je amatérské vysílání stále prima hobby a i přes problémy typu TVI mne baví. Potíž vidím v tom, že společenská prestiž radioamatérů je u nás nízká. Sice skutečně jen provozujeme své hobby, mnozí jiní se ovšem zase věnují svému a přitom mají mnohem lepší společenskou pozici. U nás bohužel nemáme kongresmany a astronauty s radioamatérskou licencí a radioamatérů - voličů je u nás skutečně asi málo. Naší věci snad mohou pomoci projekty typu TRASA. V každém případě jsem si ověřil, že je třeba být ve vztahu k okolí pokud možno partnerský, trpělivý a snažit se být vždy alespoň o krok napřed. Konec konců, jde o umění vyjít si vzájemně pokud možno vsříc.

### Literatura:

- [1] Ing. Anton Mráz, OM3LU: Zemnenie vysielacích zariadení nielen v paneláku. Radiožurnál 1/2001
- [2] Ing. Anton Mráz, OM3LU: Ako odrušit TVI a BCI v našom okolí. Radiožurnál 2/2001
- [3] František Dušek, OK1WC: TVI nedělá jen vysílač. Radioamatér 1, 2/2003
- [4] Jan Litomský, OK1XU: K problematice TVI a BCI - 1999, www.crk.cz



## Cyklista OK1XCH v roce 2002

Jan Černý, OK1XCH

V roce 2002 jsem na kole začal cestovat 19. dubna a skončil 16. září setkáním v Čivčicích. Loňský rok by se dal celkově zhodnotit takto: byla delší zima, deštivější a chladnější letní období, ceny za ubytovny stouply ze 30 na 70 Kč/noc, byly zrušeny další ubytovny, ČD zdražily jízdné i přepravné a můj věk překročil 67 roků, takže jsem na kole najel pouze 2130 km. Na kole jsem navštívil vrchol Velkého Javoru - 1456 m, Ještěd, 2x Zittau, letecké muzeum Kbely, Kamenec u Holic, LDT Měřín - Meziříčko, Baldov u Domažlic. Absolvoval jsem cyklookruh se 40 cyklisty přes Uhersko a další okruh (90 km) se 120 cyklisty po lesích kolem Stráže p. Ralskem. Objel jsem ohradu Židlov 3790 ha, projel letiště Hradčany, byl jsem na Kunětické hoře, projel Radnický potok na Rokycansku. Zúčastnil jsem se setkání v Čivčicích, ve Štětí, v Přerově, Chrudimi, Kolíně, Holicích, na Pražáku, v Praze U Janičky, ve Sborovské 11 a ve Vratislavově. Setkal jsem se s OK1TNK, ZHU, AHN, CGU, WN, ND, MHJ, VEY, XLE. Mimo TNK to bylo vždy u nich doma, se Standou na Baldově u Domažlic. Olomoucké setkání jsem navštívil 28. 12. Setkání se mi

líbila. Uskutečnil jsem 1310 radiospojení. Z uvedených setkání a cest jsem pořídil 75 barevných fotografií.

Používal jsem radiostanici Alinco pro 2 m a 70 cm celý rok bez závad, stejně jako rok předešlý. Nabíječka i baterie NIMH darované OK1FM fungovaly i letos výborně.

Nelíbí se mi absolutní lenost orgánů ČTÚ zlikvidovat úmyslného a sprostého rušiče radioamatérských relací, který vysílá již několik let z Prahy a poškozují tak radioamatéry ČR!

Dostal jsem krásné diplomy - West Bohemia Award, W-DIG-OK, OK COUNTIES AWARD, Praha Award a Siera Oscar Award. Ale i přesto, že jsem zaslal na příslušná místa stanovenou hodnotu ve známkách, nebyl mi ani za 8 měsíců doručen Diplom Lázně ČR, Moravy a Slezska. Proto již s tímto končím.

Jsem členem VRK č. 407. Úraz způsobený pádem z kola byl jen jeden, a to ve formě týdenních pohmožděnin. Nemoci a nachlazení se mi vyhuly. Zničil jsem pouze 2 ráfky kola, přední řadič rychlostí, opotřebil 2 pláště a 4 brzdicí špalky, v Holicích se mi za jízdy zlomila zadní osa kola - hřídelka. Náklady za materiál na kolo - 1010 Kč, cestovné a ubytování - 3018 Kč. Celkové výdaje mimo stravování - 4028 Kč.

Na viděnou na setkáních a na slyšenou na pásmech se v roce 2003 těší OK1XCH, Jan.





## Škola N6TR pro začínající závodníky - 2

Ing. Jaroslav Erben, OK1AYY, ok1ayy@volny.cz

### Základ konfigurace některých vnitrostátních a mezinárodních závodů

N6TR obsahuje údaje o cca šedesáti různých závodech, ale nelze se zlobit, že nezná třeba KVPA, SSB LIGU, AKTIVITA 160, OKQRP, OMAC, OK CW apod. OM AC a VKV závody umí dokonale třeba deník LOCATOR od OK1DUO.

Pokud tedy pojedeme závod, který v N6TR je zabudován, umíme již nakonfigurovat vše potřebné. Musíme se ale ještě naučit, co je třeba doplnit do **logcfg.dat**, aby N6TR fungoval i v nějakém závodě, který zatím nezná.

### Konfigurace závodů mimo závody obsažené v N6TR

Drtivou většinu našich i mezinárodních závodů odvodíme od PACC. Ve verzích 6.30 a vyšších N6TR obsahuje již **pacc.dom**, tedy deník se drží PA distriktů. Buď používáme nadále nižší verzi než 6.30, nebo **CONTEST = PACC** změníme u jednopásmových závodů na CQ 160.

Potřeba odvodit nějaký závod od jiného základu je výjimečná. Je to např. BALTIC Contest (CQ WPX), DIG Contests (CQ WW), FM Contest (EUROPEAN VHF), HAPPY NEW YEAR (ARI), LZ DX Contest (IARU). Vaše konfigurace může být odvozena též od jiných závodů. Jistě se vám časem povede najít lepší variantu, než uvádím. Často i ve vyšších verzích při určité konfiguraci závod odvozeny od PACC funguje výborně.

Nezahazujte starší verze N6TR. Závod, který fungoval dobře ve staré verzi, v nové fungovat správně nemusí. Stává se, že se určitá verze na určitém počítači občas zakusuje. A tak se může hodit mít v PC více N6TR, např. s označením verze TR581, TR598, TR636, TR645, TR656, TR672 apod. Do všech placených verzí si překopírujeme nové **post.exe** a **post.ovr**, stažené ze stránek N6TR [www.qth.com/tr/](http://www.qth.com/tr/), abychom mohli generovat deník ve formátu Cabrillo. Soubory **\*.dom**, **\*.ini**, **\*.mbr**, které v následujících konfiguracích použijeme, najdeme na internetových stránkách Radioamátéra jako **n6trdomini.zip** [6], starší **newdom** najdeme ve SKO-LATR2, buď na webu v rubrice SWN6TR, nebo na internetových stránkách OK1IF [3]. Autory některých původních souborů v **n6trdomini.zip** jsou OK1SI, OK2ZJ, OM7AG a DL1DQW. Tyto soubory si překopírujeme do adresáře N6TR.

V poslední době najdeme konfigurace odvozené také od RAC (VRK - OK2ZJ) a HELVETIA (REF - DL1DQW). To je další inspirace pro tvorbu našich **logcfg.dat**.

### TEST AKTIVITY 160 CW a SSB

**MY CALL = OK1XYZ**

**CONTEST = PACC** nebo **CQ 160**

**CONTEST NAME = AKTIVITA 160 CW** nebo **SSB**

**DX MULTIPLIER = NONE**

**EXCHANGE RECEIVED = RST DOMESTIC QTH**

**DOMESTIC QTH DATA FILENAME = OKOM.DOM**

**QSO POINT METHOD = ONE POINT PER QSO**

**INITIAL EXCHANGE = USER 1** - máme-li okresy

v **trmaster.dta** v rubrice USER 1

V **okom.dom** můžeme přeskupit pořadí okresů tak, aby na obrazovce byly ty, které se nejčastěji vyskytují v závodech. V **n6trdomini.zip** je již upravený **okom.dom**. Původní **okom.dom** v N6TR si přejmenujeme třeba na **okomold.dom** a nahradíme novým **okom.dom**.

### KV PA, SSB LIGA

**MY CALL = OK1XYZ**

**CONTEST = PACC** nebo **CQ160**

**CONTEST NAME = KV PA** nebo **SSB LIGA**

**DX MULTIPLIER = NONE**

**DOMESTIC MULTIPLIER = WYSIWYG**

**BAND = 80**

**EXCHANGE RECEIVED = RST DOMESTIC QTH**

**QSO POINT METHOD = ONE POINT PER QSO**

**INITIAL EXCHANGE FILENAME = KVPA.INI**

V nových pravidlech SSB ligy a KV PA jsou místo okresů kódy. Soubor **kvpa.ini**, kde jsou údaje kódů OK stanic a okresů OM stanic, které se v závodech vyskytují, si postupně doplňujeme:

OK1AA

... atd.,

OK1AWR P565

OK1AXG F549

OK1AXJ

OK1AXX D330

OK1AY D345

OK1AYY A143

OK1BA

... atd.,

OM1AF BAB

OM2AM DST

... atd.

Do dolního políčka se pak automaticky vkládají kódy (nebo okresy), což nám závod dále usnadní. Mnoho stanic se ale stěhuje do druhých QTH a tak kód (okres) může být ve skutečnosti jiný, než je v našem **kvpa.ini**. Před uložením QSO nebo v editaci pěti posledních qso proto kód nebo okres opravíme dle přijaté skutečnosti.

### OM ACTIVITY

**MY CALL = OM3XYZ**

**CONTEST = PACC** (nebo **CQ 160**)

**CONTEST NAME = OM ACTIVITY 80M**

**DX MULTIPLIER = NONE** (použití u základu **CQ 160**)

**ZONE MULTIPLIER = NONE**

**DOMESTIC MULTIPLIER = DOMESTIC FILE**

**EXCHANGE RECEIVED = RST QSO NUMBER**

**QSO POINT METHOD = ONE POINT PER QSO**

**BAND = 80**

Ve druhé etapě **Alt-M**. Přejde na SSB a už neklíčuje.

V **post.exe** pod „P“ na otázku ...**WORK QSO AGN ON EACH MODE**... dáme **N**, to udělá u druhých QSO na SSB **DUPE** a 0 bodů. Dupe smažeme a 0 přepíšeme na 2 body. Pak dopíšeme násobiče a uděláme **summary.dat**.

### OM ACTIVITY podle OK1PI a OK1SI

**MY CALL = OK1SI**

**CONTEST = PACC** nebo **CQ 160**

**CONTEST NAME = OM ACTIVITY 80M**

**DX MULTIPLIER = NONE** (použití u základu **CQ 160**)

**ZONE MULTIPLIER = NONE**

**DOMESTIC MULTIPLIER = DOMESTIC FILE**

**EXCHANGE RECEIVED = RST QSO NUMBER AND**

**POSSIBLE DOMESTIC QTH**

**DOMESTIC QTH DATA FILENAME = WAG.DOM**

**INITIAL EXCHANGE FILENAME = OMAC.INI**

**MULT BY MODE = FALSE**

**BAND = 80**

V nových verzích můžeme **omac.ini** přehrát v **post.exe** do USERu např. 4, pak bude příkaz, jak ho již známe (je to možné, ale doporučuji zůstat u **omac.ini**):

### INITIAL EXCHANGE = USER 4

**wag.dom** nebo **omact.dom** OK1PI a **omac.dom** OK1SI je totožný souborek obsahující

a = A

b = B až

z = Z

Do spodního políčka se automaticky vloží poslední písmenko sufiku, pokud je stanice v **omac.ini**. Není-li tam, doplníme do spodního políčka poslední písmenko sufiku sami, mezera, číslo qso, **Enter**.

**omac.ini** je soubor obsahující volačky a poslední písmenko sufiku:

OK1AA A

OK1AA/M A

OK1AAV V

OK1AAZ Z

... atd.

V **omac** dle OK1SI a OK1PI máme nejen po starosti s dopisováním násobičů, ale hlavně máme během závodu přehled, které násobiče máme a které nám ještě chybí.

### FM CONTEST a VKV PA

**MY CALL = OK1XYZ**

**CONTEST = EUROPEAN VHF**

**CONTEST NAME = FM CONTEST** nebo **VKV PA**

**DX MULTIPLIER = NONE**

**DOMESTIC MULTIPLIER = DOMESTIC FILE**

**DOMESTIC QTH DATA FILENAME = QRPP.DOM**

**LITERAL DOMESTIC QTH = TRUE**

**QSO POINT METHOD = TWO POINTS PER QSO**

U sousedních lokátorů přepíšeme na 3 body atd. Z FMC posíláme jen hlášení, ale z VKV PA i deník. Pak náš **log.dat** překonvertujeme pomocí **n6tr2kvv.exe** nebo novější verzi od OK1HX (najdeme v rubrice SWN6TR) do podoby, kterou vyžadují vyhodnocovatelé VKV závodů. **qrpp.dom** je seznáme lokátorů se střídáním v J070:

Jo22 = J022 ...atd.

Jo70 = J070 ...atd.

Kn17 = KN17

Obsahuje dvě úrovně nad J070, 3 úrovně pod, 5 úrovní vpravo, 4 vlevo. To ještě dovoluje, aby se přehled lokátorů vešel na obrazovku a tak máme v závodě stále vidíme, které velké LOC již máme. Rovněž násobiče jsou

# Radioamatérské souvislosti

správně. Kdo je skalní VKVista, asi si bude muset doplnit ještě více okolních lokátorů kolem svého. Vhodným přeskupením seznamu budou zobrazeny nejčastěji se vyskytující velké lokátory.

## Veteran Radio Klub

**MY CALL = OK2TH**

**CONTEST = PACC**

**CONTEST NAME = VETERAN RADIO KLUB 80M**

**EXCHANGE RECEIVED = RST QSO NUMBER AND POSSIBLE DOMESTIC QTH**

**QSO BY MODE = FALSE** - t.j. můžeme udělat qso s jednou stanicí jen jednou za závod, je jedno zda CW nebo SSB.

U členů VRK napsat VRK, mezera, členské číslo. Po závodě do kolonky Mult. v **log.dat** dopíšeme x krát vrk jako násobič. Tento postup funguje s verzí 5.98 a nižší. U vyšších verzí je třeba dopsat do **logcfg.dat** příkaz **DOMESTIC MULTIPLIER = NONE**

a v **log.dat** po závodě doplnit rubriku „Mults“ a do ní dopsat opět vrk coby násobiče. Teprve pak vytvoříme **summary.dat** v **post.exe**. Abychom nemuseli zapisovat členská čísla, využijeme souborek **vrk.ini** a do **logcfg.dat** dopíšeme ještě řádek **INITIAL EXCHANGE FILENAME = VRK.INI**

Po automatickém vložení VRK357 musíme mezerou kód rozdělit na VRK 357.

Pokud se nám nechce x krát dopisovat VRK jako násobič, ani oddělovat VRK od členského čísla, použijeme konfiguraci OK2ZJ.

## Veteran Radio Klub podle OK2ZJ

**MY CALL = OK2ZJ**

**CONTEST = PACC**

**CONTEST NAME = VETRAN RADIO KLUB 80M**

**DOMESTIC MULTIPLIER = WYSIWYG**

**DOMESTIC QTH DATA FILENAME = VRK.DOM**

**INITIAL EXCHANGE FILENAME = VRK.INI**

**EXCHANGE RECEIVED = RST DOMESTIC QTH**

**QSO BY MODE = FALSE**

**vrk.dom** je seznam čísel VRK:

vrk10 = VRK10

vrk11 = VRK11

a s rezervou třeba až

vrk450 = VRK450.

**vrk.ini** je seznam call a čísel VRK:

OK5VRK VRK10

OK2MZ VRK11 ... atd.

OK1DOR VRK357 ... atd.

U stanice, která je členem VRK, se vloží do spodního okénka automaticky např. VRK357, dáme **Enter** nebo \ a QSO je uloženo. Vrk357 se objeví i v násobičích. Nemá-li stanice členem a dává jen RST a číslo qso, zapíšeme s mezerou za číslo qso jedno číslo RST, většinou **9**. V **log.dat** po závodě máme ovšem jako násobiče i čísla qso. Ta musíme umazat před zpracováním **summary.dat** v **post.exe**. Čísel qso bývá ale méně než VRK násobičů. A tak obě řešení mají své výhody i nevýhody, nicméně výhody řešení dle OK2ZJ převažují.

V závodě VRK se sice se stanicí navazuje spojení jen jedenkrát za závod, ale v kategorii MIX se protistanice často dožaduje i druhého spojení třeba na SSB. Podmínky říkají, že se toto druhé neplatné spojení má zaznamenat. Můžeme si proto v **logcfg.dat** u obou variant změnit řádek na

**QSO BY MODE = TRUE,**

abychom mohli udělat QSO na obou módech, pokud si protistanice mermomocí přeje navázat druhé neplatné QSO. Násobiče jsou automaticky jen jednou. Druhé neplatné QSO ale deník počítá za 1 bod. To vyřešíme v **post.exe** „P“, kde na otázku „*Can you work stations on each mode*“ odpovíme „N“. To udělá v **log.dat** u druhých spojení na opačném módu poznámku \*DUPE\* a přepíše 1 bod na 0 bodů.

## TATRY

**MY CALL = OM90T/P**

**CONTEST = PACC**

**CONTEST NAME = ZAVOD TATRY**

**DOMESTIC MULTIPLIER = NONE**

**DX MULTIPLIER = NONE**

**PREFIX MULTIPLIER = PREFIX**

**EXCHANGE RECEIVED = RST ZONE**

Po každé etapě dát **Ctrl-K** a celé **YES**. Ve druhé a čtvrté etapě po závodě do **log.dat** dopsat násobiče a ručně zkontrolovat, zda jsme neudělali chybu. Proceduru v **post.exe** pod „P“ neprovádíme. Pokud omylem začneme, pak na třetí otázku ...*save duplicate qso*... dát **ESC** a na ...*stop this procedure now*... dát **Y**. OM9HQ přepíšeme v **log.dat** na 3 body. Teprve pak vytvoříme sumární list.

## Slovenské Národní Povstání

**MY CALL = OM1AA**

**CONTEST = CQ 160**

**CONTEST NAME = ZAVOD K VYROCI SNP**

**DX MULTIPLIER = NONE**

**DOMESTIC QTH DATA FILENAME = OKOM.DOM**

**EXCHANGE RECEIVED = RST DOMESTIC QTH**

**QSO POINT METHOD = ONE POINT PER QSO**

**BAND = 80**

Po skončení etapy dát **Ctrl-K** a celé **YES**. V **post.exe** pod **P** na třetí otázku ...*save duplicate qso*...dát **ESC** a na ...*stop this procedure now*... dát **Y**. Spíše raději proceduru **post.exe** pod **P** vynecháme. V **log.dat** odmažeme české okresy coby násobiče - násobiči jsou jen slovenské okresy. U tohoto oblíbeného závodu nastal problém s vyhodocovatelem. Ve snaze oživit závod SNP byly v dobré víře změněny podmínky do příliš složité podoby na to, aby nějaký závodník deník a průměrně inteligentní závodník závod v nové podobě zvládl.

## QRPP ACTIVITY DAY

**MY CALL = OK2PJD** (na něj se také posílá deník, podmínky viz AMA č. 3/99)

**CONTEST = CQ 160**

**CONTEST NAME = QRPP ACTIVITY DAY**

**DX MULTIPLIER = NONE**

**DOMESTIC MULTIPLIER = DOMESTIC FILE**

**DOMESTIC QTH DATA FILENAME = QRPP.DOM** (viz také FM contest)

**LITERAL DOMESTIC QTH = TRUE**

**QSO POINT METHOD = TWO POINTS PER QSO**

**MY GRID = J070FA** (naš lokátor zde nemusí nutně být)

Bodování je stejné jako u FMC nebo VKV PA, qso se stanicí, která nezavodí, je 1 bod a žádný násobič. V **log.dat** před zpracováním opravíme body.

## OK/OM QRP ZAVOD

**MY CALL = OK1AJ**

**CONTEST = CQ 160**

**CONTEST NAME = OK/OM QRP ZAVOD 80M**

**DX MULTIPLIER = NONE**

**DOMESTIC MULTIPLIER = DOMESTIC FILE**

**DOMESTIC QTH DATA FILENAME = OKOM.DOM**

**EXCHANGE RECEIVED = RST QSO NUMBER AND**

**DOMESTIC QTH**

**QSO POINT METHOD = ONE POINT PER QSO**

**INITIAL EXCHANGE = USER 1** - máme-li okresy

v **trmaster.dta** v **USER 1**

**BAND = 80**

Qso 1 bod, členové 2 body. Členské číslo napsat bez mezer za výkon. Příklad: 569 05 FCR/123 zapíšeme jako **6 FCR 5123**, spíše ale je stanice již v **trmaster.dta** a tak se ve spodním políčku automaticky objeví okres. Zápis pak bude: **FCR 6 5123**.

V **log.dat** přepsat členy na 2 body a rozdělit členské číslo od výkonu. Vlastní okres, pokud s ním nebylo pracováno, není násobičem.

## PLZEŇSKÝ POHÁR

**MY CALL = OK1DRQ**

**CONTEST = PACC**

**CONTEST NAME = PLZENSKY POHAR**

**DX MULTIPLIER = NONE**

**DOMESTIC MULTIPLIER = NONE**

**EXCHANGE RECEIVED = RST ZONE OR SOCIETY**

**QSO POINT METHOD = ONE PHONE TWO CW**

## HANÁCKÝ POHÁR

**MY CALL = OK2BOB**

**CONTEST = PACC**

**CONTEST NAME = HANACKY POHAR**

**QSO BY MODE = FALSE**

**EXCHANGE RECEIVED = RST AGE**

Hanácký pohár je od roku 2001 nahrazen Holickým pohárem.

## HOLICKÝ POHÁR

**MY CALL = OK1AYY**

**CONTEST = CQ 160**

**CONTEST NAME = HOLICKY POHAR**

**DX MULTIPLIER = NONE**

**BAND = 80**

**EXCHANGE RECEIVED = RST DOMESTIC QTH**

**DOMESTIC QTH DATA FILENAME = OKOM.DOM**

**QSO POINT METHOD = ONE POINT PER QSO**

**INITIAL EXCHANGE = USER 1** (máme-li okresy v **USER 1**)

## OK CW a SSB ZAVOD (ROK 2000)

**MY CALL = OK10FM**

**CONTEST = PACC**

**CONTEST NAME = OK CW ZAVOD** nebo **OK SSB ZAVOD**

**EXCHANGE RECEIVED = RST QSO NUMBER AND DOMESTIC QTH**

**DOMESTIC QTH DATA FILENAME = OKOM.DOM**

**DOMESTIC MULTIPLIER = DOMESTIC FILE**

**MULT BY BAND = FALSE**

**INITIAL EXCHANGE = USER 1** - máme-li okresy v *trmaster.dta* v USER 1

Podmínky 2000: Již se nepředává RST a pětimístná skupina, např. BYTCA, ale 599 BYT 001. Násobiči jsou okresy, počítají se bez ohledu na pásmo, za každou etapu zvlášť. Vlastní okres se nepočítá (nestandardní násobiče).

Po etapě dat **Ctrl-K** a celé **YES**. Vlastní okres musíme vyškrtat. Ve druhé etapě musíme násobiče dopsat do **log.dat**. Komu by se ale chtělo ve druhé etapě dopisovat násobiče? Jedeme-li jen na 80 m, uděláme to tak, že změníme

**MULT BY BAND = TRUE**

a druhou etapu odjedeme na 40 m. Po závodě v editoru DOSu nebo jiném, který to umožňuje, změníme najednou pásmo 40 m na 80 m. Podobně pojedeme-li obě pásma, pak prvou etapu odjedeme na 160 a 80 m a druhou na 40 m a 20 m. Po závodě opět v editoru přeznačíme najednou 40 m na 160 m a 20 m na 80 m. V obou etapách na 160 m vymažeme přebytečné násobiče. To již bude při několika qso na 160 m snadné. Pak teprve vytvoříme sumární list. Proceduru v *post.exe* „P“ vynecháme.

## OK CW a SSB ZÁVOD 2002

Změna podmínek spočívá v tom, že okresy se počítají na obou pásmech i v obou etapách. Jeden okres se tedy jako násobič může vyskytnout čtyřikrát. Opět je nutno vyškrtat vlastní okres. První etapu odjedeme na 160 a 80 m, druhou na 40 a 20 m, které po závodě přeznačíme na 160 a 80 m. Žádné přebytečné násobiče zde nevznikají. Konfigurace je stejná jako v předchozím případě, pouze

**MULT BY BAND = TRUE.**

Lze říci, že změna v násobičích odstranila hlavní vadu, která nastala při změně podmínek z roku 1999.

## OK CW a OK SSB závod (rok 1999)

Podmínky do roku 1999, tj. předávaný kód RST a OKRES + 2 písmenka, standardní násobiče, tj. na každém pásmu zvlášť jednu za závod, byly dobře vymyšleny. Je proto možné, že se s podobným závodem v budoucnu opět setkáme. Proto se může hodit pro podobný závod tato stará konfigurace:

**MY CALL = OK1DRQ**

**CONTEST = PACC**

**CONTEST NAME = OK CW** nebo **SSB ZAVOD 1999**

**EXCHANGE RECEIVED = RST DOMESTIC QTH**

**DOMESTIC QTH DATA FILENAME = OKOM.DOM**

**DOMESTIC MULTIPLIER = DOMESTIC FILE**

**LITERAL DOMESTIC QTH = TRUE**

**INITIAL EXCHANGE = USER 1** - máme-li okresy v USERu 1

**MULT BY BAND = TRUE**

Ve spodním políčku se objeví okres, stačí tedy připsat poslední dvě písmenka předávaného pětimístného kódu. Ve druhé etapě se ve spodním políčku objeví již celý pětimístný kód. Před druhou etapou dát **Ctrl-K** a celé **YES**. Proceduru v *post.exe* „P“ vynecháme. Eventuelně v *post.exe* - P, na třetí otázku dát **Esc**. Na otázku *Chcete přerušit proceduru nyní* - dát **Y**.

## Happy New Year AGCW Contest

**MY CALL = OK1XYZ**

**CONTEST = PACC**

**CONTEST NAME = HAPPY NEW YEAR AGCW CONTEST**

**DX MULTIPLIER = NONE**

**DOMESTIC MULTIPLIER = WYSIWYG**

**EXCHANGE RECEIVED = RST QSO NUMBER AND POSSIBLE DOMESTIC QTH**

**QSO POINT METHOD = ONE POINT PER QSO**

Kdo dává členské číslo - do spodního políčka napsat rst, pořadové číslo a členské číslo. Kdo dává jen pořadové číslo, napsat jen toto číslo (je-li rst 599).

## AGCW DL QRP Summer Contest

**MY CALL = OK1XYZ**

**CONTEST = PACC**

**CONTEST NAME = AGCW DL QRP SUMMER CONTEST**

**EXCHANGE RECEIVED = RST QSO NUMBER AND POSSIBLE DOMESTIC QTH**

**QSO POINT METHOD = THREE POINTS PER QSO**  
**CODE SPEED = 20**

## Baltic Contest

**MY CALL = OK1XYZ**

**CONTEST = CQ WPX**

**CONTEST NAME = BALTIC CONTEST**

V **log.dat** přepsat LY, YL, ES na 10 bodů, ostatní jsou 1 bod. Násobiče žádné. V nových verzích je Baltic Contest již zahrnut.

## DIG QSO Party a jiné DIG závody

**MY CALL = OK1AYY**

**CONTEST = CQ WW**

**CONTEST NAME = DIG QSO PARTY**

**DX MULTIPLIER = CQ DXCC**

**DOMESTIC MULTIPLIER = WYSIWYG**

**ZONE MULTIPLIER = NONE** - někdy není příkaz potřeba

**MULT BY BAND = FALSE** - je jednodušší dát tento příkaz a v **log.dat** po závodě dopsat DXCC násobiče, kterých je pár, než mazat mnoho členských čísel jako násobiče.

**INITIAL EXCHANGE = USER 3** - máme-li v *trmaster.dta* členská DIG čísla v USER 3

**QSO POINT METHOD = TEN POINTS PER QSO** - možnost dát qso za 10 bodů u verze 5.98 ještě není

**EXCHANGE RECEIVED = RST DOMESTIC QTH**

U nečlenů dát 0, mezera a rst 9, u členů, u kterých *trmaster.dta* zná členské číslo, se členské číslo samo vloží do spodního políčka, mezera rst 9. Po závodě přepsat body u nečlenů na 1. Nepoužíváme zde označování S&P QSO dolarem \$ - řádka v **log.dat** by byla příliš dlouhá.

## European HF Championship

**MY CALL = OK1XYZ**

**CONTEST = PACC**

**CONTEST NAME = EUROPEAN HF CHAMPIONSHIP**

**DX MULTIPLIER = NONE**

**ZONE MULTIPLIER = BRANCH ZONES**

**QSO POINT METHOD = ONE POINT PER QSO** - od roku 1999

**EXCHANGE RECEIVED = RST ZONE OR SOCIETY**

**DOMESTIC MULTIPLIER = WYSIWYG**

**MULTIPLE BANDS = TRUE**

V nových verzích N6TR je EU HF již zabudován.

## IARU REG-1 160 m Contest

**MY CALL = OK1XYZ**

**CONTEST = PACC**

**CONTEST NAME = IARU REG-1 160M CONTEST**

**DX MULTIPLIER = ARRL DXCC**

**DOMESTIC MULTIPLIER = WYSIWYG**

**EXCHANGE RECEIVED = RST DOMESTIC QTH**

Je-li district číselný, napsat district, mezera, jedno číslo z rst „9“, jinak vše OK.

## HA DX Contest dle standardní konfigurace v N6TR

**MY CALL = OK1AYY**

**CONTEST = HA DX**

Ostatní již obsahuje N6TR. HA DX Contest není ale v N6TR dotažen k dokonalosti. Do *hungary.dom* dopíšeme chybějící župu Hajdú-Bihar Hb. N6TR asi do verze 6.72 nezareagoval na změnu podmínek, kdy i vlastní zem a vlastní kontinent je za 1 bod. Po závodě musíme v deníku **log.dat** přepsat původní bodování z 0 na 1 bod. Zároveň musíme v **log.dat** do sloupečku násobičů dopsat členská čísla HA stanic, která jsou - stejně jako HA župy, násobiči. Teprve pak provedeme kontroly duplicit a násobičů a vytvoříme sumární list v *post.exe*. U HA stanic, které dávají dvojpísmennou župu, zapíšeme za župu s mezerou nulu, jinak by se QSO nechťelo uložit. Pokud závodíme rekreačně do asi 250 QSO, pak standardní konfigurace, tak jak je v N6TR, vyhoví. Pokud závod jedeme skutečně s plným nasazením, použijeme následující řešení:

## HA DX Contest podle OM7AG

**MY CALL = OM7AG**

**CONTEST = HA DX**

**EXCHANGE RECEIVED = RST QSO NUMBER OR DOMESTIC QTH**

**ADD DOMESTIC COUNTRY = HA**

**COUNT DOMESTIC COUNTRIES = TRUE** tento příkaz verze 6.56 a nižší neznají a tak tento řádek u nižších verzí vynecháme, aniž by to mělo vliv na správnou funkci

# Radioamatérské souvislosti

**QSO POINT METHOD = CQ WW;** QSO s OM (vlastní zemí) po závodě v *log.dat* ručně opravíme z 0 na 1 bod  
**QSO POINTS DOMESTIC CW = 6**  
**QSO POINTS DOMESTIC PHONE = 6**  
**INITIAL EXCHANGE FILENAME = HA-DXC.MBR**  
**LEADING ZEROS = 3**  
**QSO BY MODE = TRUE**

Pokud by nějaký člen HA-DX nebyl v seznamu HA-DXC.MBR, zapíšeme do dolního políčka předávané členské číslo s „c“ např. **c123**, nebo **6 c123**, pokud by nám stanice dala 569 123. V závodě se předávají pořadová čísla např. 163, HA2MV má ale členské číslo také 163. Aby N6TR rozlišil, co je pořadové číslo a co členské číslo HA stanic, přiřadíme členským číslům nějaké písmenko. Původní autor HA-DXC.MBR DL1DQW? použil „c“. Velkou výhodou tohoto řešení je, že členská čísla se automaticky vkládají s písmenkem „c“ do dolního políčka a zároveň se po uložení qso objeví ve sloupečku násobičů.

Bodování HA = 6 bodů, DX = 3 body, EU = 1 bod je v pořádku. Po závodě tedy v *log.dat* opravíme pouze QSO s vlastní zemí z 0 na 1 bod. Účast OK (v daném případě OM) stanic je relativně malá a tak je oprava snadná. Zároveň se nezdržujeme zapisováním nuly za HA župy ani zapisováním členských čísel HA stanic. Souborky *ha-dxc.mbr* a *hungary.dom*, původem z DL, si od Tona OM7AG stáhneme na PAKETU z rubriky ZAVODY. Originální soubor *hungary.dom* v N6TR si někdy uložíme a nahradíme souborem z paketu. I v tomto rozšířeném *hungary.dom* si doplníme chybějící župu Hb. Doplněný soubor *ha-dxc.mbr* a *hungary.dom*, který jsem upravil tak, aby v přehledu násobičů na obrazovce byly nejen HA župy, ale i nejvíce frekventovaná členská čísla, najdeme v *n6trdomini.zip* na internetových stránkách Radioamatéra [6].

## LZ DX Contest

**MY CALL = OK1XYZ**  
**CONTEST = IARU**  
**CONTEST NAME = LZ DX CONTEST**  
**QSO POINT METHOD = ONE POINT PER QSO**

V *log.dat* přepsat LZ na 6 bodů, DX 3 body, OK a EU je za 1 bod.

## Original QRP Contest

**MY CALL = OK1XYZ**  
**CONTEST = PACC**  
**CONTEST NAME = ORIGINAL QRP CONTEST**  
**DX MULTIPLIER = ARRL DXCC**  
**DOMESTIC MULTIPLIER = NONE**  
**EXCHANGE RECEIVED = RST QSO NUMBER AND POSSIBLE DOMESTIC QTH**

Není-li stanice VLP, MP nebo QRP, je nutno v příslušném sloupci *log.dat* vymazat prefix. Body počítá DJ7ST podle došlých deníků.

## RSGB 1.8MHz Contest

**MY CALL = OK1XYZ**  
**CONTEST = CQ 160**  
**CONTEST NAME = RSGB 1.8MHZ CONTEST**  
**DX MULTIPLIER = NONE**  
**DOMESTIC QTH DATA FILENAME = G.DOM**

**EXCHANGE RECEIVED = RST QSO NUMBER AND DOMESTIC QTH**  
**QSO POINT METHOD = THREE POINTS PER QSO**

## RSGB 7MHz Contest

**MY CALL = OK1XYZ**  
**CONTEST = CQ 160**  
**CONTEST NAME = RSGB 7 MHZ CONTEST**  
**DX MULTIPLIER = NONE**  
**DOMESTIC QTH DATA FILENAME = G.DOM**  
**EXCHANGE RECEIVED = RST QSO NUMBER AND DOMESTIC QTH**  
**QSO POINT METHOD = THREE PHONE FIVE CW BAND = 40**

*g.dom* je seznam hrabství:

Ae = AE

Al = AL

... až

Ze = ZE

## Tops Activity 3,5 MHz Contest (TAC)

**MY CALL = OK1XYZ**  
**CONTEST = PACC**  
**CONTEST NAME = TOPS ACTIVITY 3,5 MHZ CONTEST**  
**DX MULTIPLIER = NONE**  
**PREFIX MULTIPLIER = PREFIX**  
**DOMESTIC MULTIPLIER = NONE**  
**EXCHANGE RECEIVED = RST QSO NUMBER AND POSSIBLE DOMESTIC QTH**  
**QSO POINT METHOD = TWO POINTS PER QSO BAND = 80**

OK přepsat na 1 bod; ti, kteří dávají členská čísla, jsou o dva body více.

## Ukrainian DX Contest

**MY CALL = OK1XYZ**  
**CONTEST = PACC**  
**CONTEST NAME = UKRAINIAN DX CONTEST**  
**DX MULTIPLIER = ARRL DXCC**  
**DOMESTIC MULTIPLIER = WYSIWYG**  
**EXCHANGE RECEIVED = RST DOMESTIC QTH**  
**QSO POINT METHOD = TWO POINTS PER QSO**

V *log.dat* se přepíše OK na 1 bod, DX na 3 body, UR na 10 bodů. Rovněž umazat číselné násobiče a nechat jako násobiče jen UR okresy a země. V nových verzích je UKRAINIAN již zabudován.

## Worked All Germany

**MY CALL = OK1XYZ**  
**CONTEST = PACC**  
**CONTEST NAME = WORKED ALL GERMANY**  
**DX MULTIPLIER = NONE**  
**DOMESTIC MULTIPLIER = DOMESTIC FILE LITERAL DOMESTIC QTH = TRUE**  
**DOMESTIC QTH DATA FILENAME = WAG.DOM**  
**INITIAL EXCHANGE = USER 2** - máme-li DOKy v USER 2  
**EXCHANGE RECEIVED = RST DOMESTIC QTH**  
**QSO POINT METHOD = THREE POINTS PER QSO**

Pokud bychom měli qso s neněmeckou stanicí, můžeme zapsat X, po uložení vymazat X jako násobič a napsat 0 bodů. Případně to uděláme až po závodě v *log.dat*.

## WWL

Ve verzi 6.36 je, ale ještě nefunguje dobře. Dopíšeme proto

**DOMESTIC MULTIPLIER = DOMESTIC FILE**  
**DOMESTIC QTH DATA FILENAME = WWL.DOM**

U nižších verzí též může fungovat s *logcfg.dat*, který možná ještě najdeme na paketu.

*wwl.dom* je seznam prvních dvou písmenek lokátoru:

AA = Aa

až

RR = Rr

Ve vyšších verzích nejsou dva předchozí příkazy ani *wwl.dom* potřeba.

## REF - French Dx Contest

Na závěr jako ukázkou uvádím možnou variantu celého *logcfg.dat* pro REF. Nejsou zde ale příkazy například kolem PTT, které jsou u 100 W transceiveru zbytečné.

**MY CALL = OK2QX**  
**CONTEST = PACC**  
**CONTEST NAME = REF - FRENCH DX CONTEST**  
**POSSIBLE CALL WINDOW DUPE BACKGROUND = GREEN**  
**DISPLAY MODE = COLOR**  
**KEYER OUTPUT PORT = PARALLEL 2**  
**PADDLE PORT = 2**  
**EXCHANGE RECEIVED = RST DOMESTIC QTH**  
**DX MULTIPLIER = NONE**  
**DOMESTIC MULTIPLIER = WYSIWYG**  
**CODE SPEED = 32**  
**CQ MEMORY F1 = CQ^CQ^REF\\TEST**  
**CQ MEMORY F2 = \\TEST**  
**CQ MEMORY F3 = !!#♣**  
**CQ MEMORY F4 = !!#-1♣**  
**CQ MEMORY F5 = ♣♣5NN!! !!**  
**CQ MEMORY F7 = SRI QSO 73 \\TEST**  
**EX MEMORY F3 = !!#♣**  
**EX MEMORY F4 = !!#-1♣**  
**EX MEMORY F5 = ♣♣5NN!! !!**  
**EX MEMORY F6 = \\**  
**EX MEMORY F7 = TU^EE**  
**EX MEMORY F8 = AGN**  
**CQ EXCHANGE = ^~^♣♣5NN!! !! !! !! #♣♣**  
**S&P EXCHANGE = R^~^♣♣5NN!! !! !! !! #♣♣**  
**QSL MESSAGE = TU^73 \\TEST**  
**QUICK QSL MESSAGE = R^TU**  
**AUTO CALL TERMINATE = TRUE**  
**AUTO SEND CHARACTER COUNT = 4**  
**CW TONE = 0**  
**PADDLE MONITOR TONE = 0**  
**WEIGHT = 1.03**  
**SHOW SEARCH AND POUNCE = TRUE**  
**CONFIRM EDIT CHANGES = FALSE**  
**DE ENABLE = FALSE**

Je-li departement číselný, napsat departement, meze-  
ra, jedno číslo rst „9“. Je-li dep. FS, TK, 2A, 2B apod., je

vše OK. V **log dat** přepsat jiný kontinent na 3 body, v SSB části přepnout **Alt-M** na SSB.

**Poznámka:** Windows zobrazuje regulérní znaky DOS dvojvykřičník a lísteček jako prázdný či plný obdélníček. Dvojvykřičníky a lístečky napsané ve Windows a Wordu v ukázce REF jsou falešné. Proto je i v tomto textu (stejně jako v RA 1/03) použit symbol ♣ namísto dosovského ♠. V **logcfg.dat** proto musíme tyto znaky vždy vytvořit v DOSu, Nortonu nebo N6TR, viz odstavec „Zrychlování a zpomalování textu“.

Konfiguraci REF od DL1DQW s **ref.dom**, kontrolou a přehledem číselných i písmenkových distriktů, jednoduchým ovládáním a správným bodováním najdeme v **n6trdomini.zip** [6].

**NEZAPOMEŇTE:** Zápis přijatého kódu je vždy s mezerami. Např. 569APD001 zapíšeme jako **6 APD 1**, kód 599001JN89CU zapíšeme jako **1 JN89CU**. Tedy u čísel zbytečně nepíšeme nuly, RST - je-li 599 - nepíšeme žádný, je-li 579, napíšeme jen **7**, mezeru a další části kódu. Kód z originálního qrp závodu 569001/QRP zapíšeme jako **6 1 QRP**. Nikdy v přijatém kódu nepíšeme lomítka, pomlčky apod.

Zdánlivě složitý zápis je uveden u OKOMQRP contestu. Vidíme, že deník bere správně i přeházený zápis kódu. Někdy si deník vyžaduje zapsání jednoho čísla RST, zpravidla „9“, za přijatý kód, viz třeba předcházející REF. To, jaké variace zápisu si v daném závodě můžeme dovolit, si vyzkoušíme před závodem. Více se dočteme v originálním manuálu.

**Rada:** poznámky, které jsou u shora uvedených **logcfg.dat**, je dobré zapsat i do našeho **logcfg.dat**. Po roce totiž zapomeneme, jak se závod vlastně ovládal a co a jak jsme zapisovali ve spodním okénku. Poznámky v **logcfg.dat** musíme zapisovat na samostatný řádek, nikoliv vedle příkazu.

## Velké závody pro posluchače

U velkých závodů pro posluchače, kde se vyžaduje pouze značka odposlechnuté stanice, event. předávaný kód a report v místě poslechu, může být N6TR dobrým pomocníkem.

## CQ WPX SWL

**MY CALL = OK1-12307**  
**CONTEST = GENERAL QSO**  
**CONTEST NAME = CQ WPX SWL**  
**DISPLAY MODE = COLOR**  
**MULT BY BAND = TRUE** - u posluchačů jsou na každém pásmu násobiče zvlášť  
**QSO POINT METHOD = ONE POINT PER QSO** - všechna spojení u SWL jsou za 1 bod  
**QSL MESSAGE = R**  
**CODE SPEED = 70**  
**CQ MEMORY F1 =** (To že za rovnítkem nic není, není chyba)  
**CQ MEMORY F2 =**  
**QSO BEFORE MESSAGE = B4**  
**CW TONE = 0**

General qso umožňuje nezdržovat se zápisem ve spodním poličku. Po závodě změnit GENERAL QSO na CQ WPX a v **post.exe** pod **P** doplnit násobiče, odklepáním

chybějících násobičů klávesou **Y**. Ty se objeví v **log.dat** v kolonce QTH.

Pokud máme v deníku **trmaster.dta**, pak se jména stanic objeví v kolonce name, to však ničemu nevaří. Teprve nyní uděláme **summary.dat** v **post.exe** R a S.

## CQ WW SWL

**MY CALL = OK1-12307**  
**CONTEST = CQ WW**  
**CONTEST NAME = CQ WW SWL CHALLENGE**  
**DISPLAY MODE = COLOR**  
**ZONE MULTIPLIER = NONE**  
**QSO POINT METHOD = ONE POINT PER QSO** (nebo **THREE PHONE FIVE CW**)  
**QSL MESSAGE = R**  
**CODE SPEED = 70**  
**CQ MEMORY F1 =** (To že za rovnítkem nic není, není chyba)  
**CQ MEMORY F2 =**  
**QSO BEFORE MESSAGE = B4**  
**CW TONE = 0**

Země mimo vlastní kontinent jsou za 5 bodů, vlastní kontinent 1 bod. U bodování se rozhodneme, zda bude jednodušší po závodě v **log.dat** přepisovat 1 bod na 5 bodů nebo naopak. Jedna země je jen jeden odposlech. Druhý odposlech je odposlechem duplicitním za 0 bodů. To, kterou zemi již máme, vidíme v přehledu násobičů. U země, které se do přehledu nevešly, odposlech uložíme. Není-li u něho násobič, ihned ho vymažeme pomocí **Alt-Y**. Pokud to neučiníme, nic se neděje, uděláme to dodatečně v **log.dat** až po závodě. To, že tím narušíme číslování odposlechu v **log.dat**, nevaří. V **summary.dat** se objeví správný počet odposlechů i výsledek.

Podmínky SWL závodů se občas mění. Existují programy speciálně pro posluchače a tak použití N6TR není pro SWL to „pravé řečové“. Nemám posluchačské zkušenosti, uvedené dvě konfigurace jsou tedy bez záruky. Tvořil jsem je podle instrukcí OK1WWWJ.

## Přepis papírového deníku do elektronické podoby

V počítači nastavíme datum a čas kousek před začátek času papírového deníku, například z CQ WW. Spustíme N6TR se zdola uvedenou konfigurací, napíšeme call,

**Enter**, v dolním poličku naskočí zóna - je-li výjimečně jiná než nabízí N6TR, opravíme jí. Pomocí **Alt-1** až **Alt-9** si před uložením posuneme čas na čas v papírovém deníku. **Enter** a QSO je uloženo. Samozřejmě nezapomeneme také předem nastavit souhlasné pásmo z papírového deníku. U dalšího QSO vidíme, že je o 2 minuty později, dáme **Alt-2**, napíšeme další call, **Enter**, **Enter**. Jeden **Enter** si ušetříme doplněním již známých příkazů do **logcfg.dat** pro „špičku“.

**MY CALL = OK1KZ**  
**CONTEST = CQ WW**  
**DISPLAY MODE = COLOR**  
**INCREMENT TIME ENABLE = TRUE**  
**QSL MESSAGE = R**  
**CQ EXCHANGE =** (To že za rovnítkem nic není, není chyba)  
**CODE SPEED = 45**

Pro jiné závody uvedený **logcfg.dat** příslušně modifikujeme. Jde-li o závod, kde se předává pořadové číslo spojení nebo okres, hrabství, případně oboje, musíme zapisovat i do spodního polička. I tak bez problémů přepíšeme při psaní „všemi dvěma prsty“ více jak 5 qso za minutu.

## Band mapa

Na naše závodní CQ se 100 W a Windomkou na 14, 21, 28 MHz po nás neštěkne ani pes. Proto musíme pracovat ve volacím S&P módu, tedy ladit po pásmu a stanice vyhledávat. Již jsme se nedovolali na pátou či desátou stanici a tak je zkusíme volat znovu. Jenomže si nemusíme spolehlivě pamatovat oněch 10 volaček ani kmitočtů, na kterých stanice byly. Propojením počítače a TCVRu pomocí interfejsu CT-17 si můžeme zprovoznit band mapu a tak získat přehled o stanicích na pásmu a jejich kmitočtech. A hlavně nemusíme stále znovu zapisovat volačky a mazat je, pokud jsme se nedovolali a zkusíme další stanici. S band mapou můžeme čekat třeba v deseti frontách najednou, pak je přece jen větší naděje, že se časem na jednu z mnoha stanic, s kterými potřebujeme navázat spojení, dovoláme. A tak se naše závodění stává zase o něco pohodlnější. Více najdeme v manuálu a řekl bych, že nejlepší je nechat si ukázat práci s band mapou u nejbližšího contestmana. Do **logcfg.dat** dopíšeme například:

**RADIO ONE TYPE = IC775**  
**RADIO ONE RECEIVER ADDRESS = 70**  
**RADIO ONE CONTROL PORT = SERIAL 1**  
**BAND MAP ENABLE = TRUE**  
**RADIO ONE BAUD RATE = 4800**

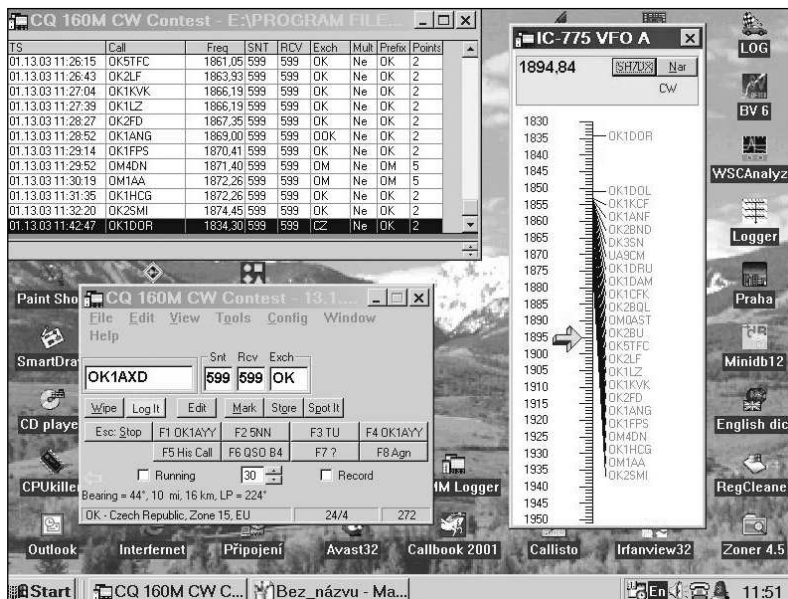
Další informace a příkazy najdeme v manuálu. Nezapomeňte, že adresa je zde v decimálním tvaru, tedy 70. V manuálu TCVRu IC775 je v hexadecimální tvaru, tedy 46.

Příklad okna band mapy je na obr. 1, pro porovnání je v obr. 2 uvedeno i okno band mapy jiného deníku, N1MM.

3300 Fts	2000	GRANDIAN CQ	CONTEST	OKIAYV	Men = 156880
13:22:16	160	00	40	20	15
QSOs	50	0	0	0	50
DX Mults	20	0	0	0	20
4J 4L 4X 6V 9A 9M2 9M6 9V BU BY C6 CE CM CT CT3					
CU DL DU EA EA6 EA8 EA9 EI EK ER ES EU EX EY EZ F FM					
G GD GI GJ GM GW HA HB HC HCB HI HK HL I IS J6 JA K					
KH2 KH6 KL KP2 KP4 LA LU LX LY LZ ON OE OH OK OM ON					
OZ P4 PA P2 P7 PY Q5 QH QF SU TG TI UA UQ UR US UK					
UN UR UE UK UU VE VB VL VO VU VY Z3 ZA ZF ZL ZS					
160CW 13-Jan-03 13:18	46	UA0BA	599	599	23
160CW 13-Jan-03 13:18	47	LY6A	599	599	192
160CW 13-Jan-03 13:18	48	HG9M	599	599	123
160CW 13-Jan-03 13:19	49	VU1EQ	599	599	87
160CW 13-Jan-03 13:19	50	U5EX	599	599	87
160CW 13-Jan-03 13:22	51				

## opravy chyb v logcfg.dat

Až budete doplňovat uvedené konfigurace **logcfg.dat** závodů a postupně zkoušet jejich funkčnost, zjistíte, že program se při chybě neotevíře. U pomalých počítačů ještě stihneme ťuknout na klávesu PAUSE a přečíst si, na kterém řádku našeho **logcfg.dat** máme chybu. U rychlejších počítačů to nestihnáme. Pak použijeme **Ctrl-O** a v klidu si přečteme, kde máme chybu a pokračujeme dále, až všechny chyby odstraníme. Zde se projeví výhoda Windows, kdy při spuštění v okně se program zastaví a ukáže, na kterém řádku **logcfg.dat** máme chybu. Čím starší verze, tím méně příkazů zná. A tak některé příkazy, které jsme si uvedli, bude považovat za chybné.



Obr. 2

Teprve po odstranění chyb v **logcfg.dat** se deník otevře. Nyní si dále náš **logcfg.dat** dolaďujeme tak, aby odpovídal duchu závodu. V klidném a pohodovém závodě působí zběsilá konfigurace směšně a naopak v CQ WW si odpustíme i 73 na konci spojení. Konfigurace stanice, která udělá za závod přes 5000 qso bude jistě odlišná od naší, kdy jedeme závod jen rekreačně.

## Připomínky čtenářů

Důležitým příkazem je **Alt-Q**, který umožňuje opakování libovolné zprávy, zpravidla CQ, po námi zvoleném počtu sekund. To umožňuje zapnout trvale CQ a odejít na oběd do restaurace, aniž bychom přišli o kmitočty. V praxi na pásmu slyšíme, že **Alt-Q** se používá nezdravě často.

**Alt-Q** se hodí, když k nám přijde odrušovací služba nebo se jdeme podívat k sousedovi, který si stěžuje na rušení TV. Dost dobře nemůžeme zakličovat plný výkon po dobu třeba jedné hodiny. Pokud ale vysíláme třeba po deseti vteřinách text: TESTING DE OK1XYZ -----, zařízení to dlouhodobě přežije i s plným výkonem.

V novějších verzích můžeme příkaz **LEADING ZEROS = 0** přepsat na **TRUE** nebo **3**, pak se dává číslo qso 20 jako T20. Pětičárková nula ze změny na T až příkazem **SHORT INTEGERS = TRUE**. Standardně je nastaveno **FALSE**.

V mnoha závodech je příliš mnoho násobičů (okresy, země DXCC) a jejich přehled se na obrazovku nevejde. Někdy si pomůžeme příkazem

**BIG REMAINING LIST = TRUE** a přehled násobičů se zvětší na celou šíři obrazovky. Pak se na obrazovku vejde například celý seznam hrabství G.DOM.

**Upozornění:** Přes veškerou snahu se přece jen nepodařilo vyhnout se úplně chybám, takže si prosím opravte v první části (RA 1/2003) na str. 27 v prvním sloupečku vlevo je uvedeno:

**SAY HI ENABLE = TRUE** - umožní dávat jména, dostaneme-li záchvat závodění a nechceme je jméno zdržovat, dáme **TRUE** místo **FALSE** nebo ...

správně mělo být: **SAY HI ENABLE = TRUE** - umožní dávat jména, dostaneme-li záchvat závodění a nechceme je jméno zdržovat, dáme **FALSE** místo **TRUE** nebo ...

## Literatura:

- [1] Karel Karmasin, OK2FD: Contest log N6TR. AMA Magazín 5/1994
- [2] Karel Karmasin, OK2FD: Hamsoft (SBDVP). AMA Magazín 2/1999
- [3] Původní škola n6tr se soubory DOM a INI: [http://www.qsl.net/ok1if/škola\\_n6tr/škola\\_n6tr.htm](http://www.qsl.net/ok1if/škola_n6tr/škola_n6tr.htm)
- [4] Manuál a nové post.zip s Cabrillem do placených verzí: [www.qth.com/tr/](http://www.qth.com/tr/)
- [5] SBDVP: <http://fermi.la.asu.edu/w9cf/sbdvp/sbdvp102.zip> a <http://fermi.la.asu.edu/w9cf/sbdvp/src/sbdvp103.zip>
- [6] n6trdomini.zip - internetové stránky časopisu Radioamatér [www.radioamatér.cz](http://www.radioamatér.cz), sekce Download

## Podpora provozu deníku N6TR

Ing. Jaroslav Erben, OK1AYY, ok1ayy@volny.cz

Předcházející článek Škola N6TR pro začínající závodníky [1] byl zaměřen na parametry a nastavení a přizpůsobení software pro situace související s provozováním deníku v různých závodech. Myslím ale, že užitečné mohou být i zkušenosti související s fone a CW provozem z hlediska „hardware“.

### Jak si šetřit hlasivky ve FONE závodech

Nejdříve v PC musíme mít zvukovou kartu. Já se při koupi zvukovky řídil radami Pavla OK1FPS. Cituji část jeho paketové zprávy:

„...je jedina jistota, musí to být ORIGINAL! Sounblaster od CREATIVE LABS, nikdy nekupuj nejaké t.zv. Sounblaster kompatibilní...“

...je jedno zda to bude stary Sound Blaster Value 16, AWE 32, AWE 64 nebo Vibra...“

(viz též rubrika RADY-OK2WO: Jakou zvukovou kartu? Proč nefungují pro naše účely moderní počítače, moderní SW produkty a moderní zvukové karty se dozvíme také ve zprávách, které najdeme na paketu v rubrikách RADY a SWN6TR od Martina OK1RR, některé informace jsem umístil i do **n6trdomini.zip** [2]).

Aby zvukovka pracovala s N6TR, musíme do něj dát program **SBDVP**. Ten najdeme na paketu v rubrice SWN6TR ve verzi SBDVP094. Já si dle AMA 2/99, článek HAMSOF [3], podle instrukcí Karla OK2FD stáhl z Internetu verzi SBDVP101. V současné době novější verze 102 a 103 najdeme na internetu [4].

Program **sbdvpxxx.zip** si rozbalíme třeba do adresáře nazvaného SBDVP.

Do čistého deníku N6TR pojmenovaného třeba LOG-FONE si zkušebně přepokopujeme ze SBDVP soubory **sbdvp.exe** (kdyby sbdvp nešel, použijeme **sbdvpb.exe**), **logcfg.dat**, **sbdvpcfg.dat** a **cgf10.dvp**. Do příkazové řádky napíšeme: **sbdvp -a, Enter** a spustíme deník **tr.exe**. Po stisknutí **F10** uslyšíme hlas VKOIR.

Po zavření deníku napíšeme do příkazové řádky **sbdvp -u, Enter**, abychom „povídání“ odinstalovali. Vyzkoušíme pomocí mikrofonu, zda náš PC zvládá nastavený vzorkovací kmitočty 12 048 Hz.

Deník opět spustíme příkazem **sbdvp -a, Enter** a **tr.exe, Enter**. Pomocí **Ctrl-F10** namluvíme krátký text do mikrofonu, zapojeného do mic vstupu zvukové karty. Nahrávání ukončíme klávesou **ESC**. Po stisknutí **F10** uslyšíme, co jsme namluvili. Je-li nahrávka zkrácená, zvolíme nižší vzorkovací kmitočty. U mého starého PC 486 na 33 MHz jsem musel jít na 7000 Hz. Při 4 MB RAM byla celková délka textů asi 2 minuty. Ale i u nových PC se může stát, že zrovna nesnášejí oněch

12 048 Hz. I když naše PC umí 44 000 Hz, je rozumné nastavit 8 000 až 11 000 Hz. Čím větší kmitočty, tím nám naše povídání ubírá více místa na disku i v paměti.

Abychom nemuseli stále komplikovaně spouštět program, dáme si do menu Nortona např. příkazy

**Hot key: F** - respektive jaké písmenko chceme  
**Label: LOG FONE** - respektive co chceme  
**Commands:**  
**C:**  
**CD\**  
**CD LOGFONE**  
**SBDVP -R11000** - u PC s RAM pod 8 MB raději jen kmitočty 8000 Hz  
**SBDVP -A fone.bat**  
 V našem **LOGFONE** vytvoříme následující souborek **fone.bat**  
**tr.exe**  
**cd\**  
**cd logfone**  
**sbdvp -u**  
**cd\**

Za předpokladu, že v **LOGFONE** již máme **logcfg.dat** pro příslušný závod, spustíme si deník z menu Nortona horkou klávesou **F**. Ukončení závodu je standardní pomocí **Alt-X**. Je samozřejmé, že máme v menu Norton Commanderu vytvořené další horké klávesy pro ostatní

závodní a staniční deníky a jiné programy. Je to mnohem operativnější než ve Windows, kde pracně hledáme myším kurzorem ikonu a program se spustí, když se nám povede správný dvojklik.

**Poznámka:** LOGFONE nepracuje pod Windows. Pokud budeme běžný N6TR (bez SBDVP) spouštět ve Windows, pak si kliknutím pravým tlačítkem myši na ikonu N6TR otevřeme vlastnosti a v **Program** zaškrtneme „po ukončení zavřít“. Dále v **Obrazovka** zaškrtneme „celá obrazovka“. V **Různé** také zakážeme odškrtnutím spořič obrazovky.

Při spuštění N6TR v „okně“ udělají Windows z N6TR na obrazovce jakýsi ošklivý obrázek. Jak v manuálech, tak na obálce Ra jsou zkopírované právě ony ošklivé obrazovky. Skutečnost je však přívětivější.

## Jak třeba na SSB LIGU?

1. do **sbdvpcfg.dat** napíšeme jednu provždy:

**cqf1.dvp, cgf2.dvp ... až cqf10.dvp**  
**exf1.dvp, exf2.dvp ... až exf10.dvp**

2. **logcfg.dat** pro SSB LIGU doplníme o řádky (je to příklad, vy to uděláte třeba úplně jinak):

**DVP ENABLE = TRUE**

**QSL SSB MESSAGE = CQF5.DVP -**  
**potvrzují, 73 ok1xyz závod**

**CQ SSB EXCHANGE = CQF3.DVP -**  
**dobré ranko, pro tebe 59 A143**

**QUICK QSL SSB MESSAGE = CQF6.DVP -**  
**dík ahoj**

**QSO BEFORE SSB MESSAGE = CQF7.DVP -**  
**bohužel už jsme měli qso ok1xyz závod**

**S&P SSB EXCHANGE = EXF2.DVP -**  
**potvrzují, pro tebe 59 A143**

**EX SSB MEMORY F1 = EXF1.DVP - OK1XYZ**

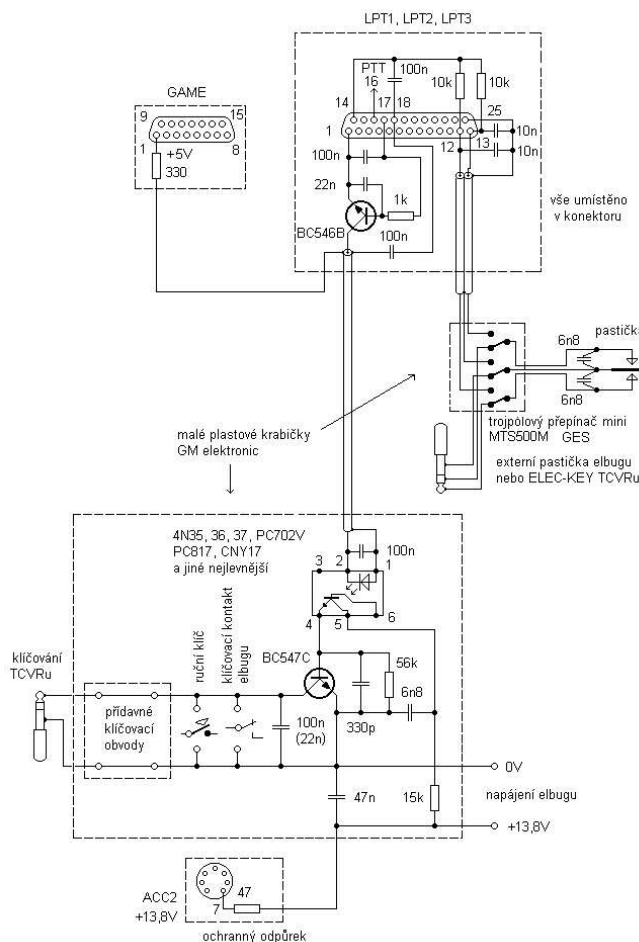
Dále si pod zbývající **F** klávesy v CQ a S&P módu namluvíme, co uznáme za vhodné. Povinné je ovšem pod **F1** v CQ módu namluvit výzvu a v S&P volacím módu pod **F1** call. Volačku si namluvíme v S&P nejen pod nařízených **F1**, ale i pod **F6**, pokud jsme na **F6** zvyklí z CW. Celkem lze namluvit 20 zpráv, pomocí **Ctrl-F1** až **Ctrl-F10**, a to v CQ a S&P módu. Více podrobností najdeme v manuálu programu SBDVP.

Nyní můžeme přemýšlet, jak to uděláme, abychom mohli nahrávat z mikrofonu transceiveru a též přepnout na to, co přijímáme. A naopak, aby to, co jsme nahráli, bylo vysíláno s paralelně zapojeným mikrofonem. A též aby modulace z počítače byla stejná s modulací z mikrofonu. V tom je ale potíž, neboť máme trochu jiný hlas ráno, v poledne či večer. A tak nás některé stanice ve vnitrostátních závodech pochválí, že modulace z počítače je téměř stejná jako přes „ústa“, jiné odmítají navázat spojení se slovy „s počítačem spojení nedělám“.

V **LOGFONE** si tedy ke zvolenému závodě namlouváme příslušné texty, například pro SSB ligu, viz výše.

V adresáři **LOGFONE** se nám po uzavření deníku namlouvané texty objeví jako:

**cqf1.dvp, cqf2.dvp** atd,  
**exf1.dvp, exf2.dvp** atd.



Po ukončení závodu si musíme tyto namlouvané texty například ze sobotní SSB ligy někam uložit pro příští použití. V pondělí je totiž AKTIVITA SSB na 160 m a tam neříkáme kód A143, ale okres APD. Mimoto SSB liga je závod svižnější a tak také namlouváme texty svižněji, naopak Aktivita 160 je závod, kde se nikam nespěchá a při závodě se probere i mnoho jiných témat, proto texty namlouváme klidně, jako by ani o závod nešlo. Ale i v takových závodech jsou chvíle, kdy svižnost našich namlouvaných textů absolutně nevyhovuje a zdržuje. Pak stiskneme stejně jako u CW **AII-K** „Kill“ - v tomto případě SSB - a použijeme naše reálná a mnohem operativnější ústa.

V **LOGFONE** mám podadresář KECYDVP a v něm v dalších podadresářích **ASSB, SSBLIGA, CQWW, TATRY** a pod. uloženy příslušné texty **cgf1.dvp, cgf2.dvp, ..., exf1.dvp, exf2.dvp ...**

Fone v N6TR funguje stejně jako CW, tedy téměř vše na **Enter**. Jenom značku protistanice a samozřejmě i číslo spojení musíme říct vlastními ústy. U SSB LIGY v S&P nemluvíme vůbec, vše řekne počítač a my snadno odjedeme ranní závod, aniž bychom se museli příliš probouzet ze spánku.

Ti, kteří zkoušejí na pásmu různé mikrofony a „pikofarydy“ instalované do mikrofonů, si vytvoří další deník s názvem třeba **LOGGEN**, kde je základem **GENERÁLNÍ**, tedy obyčejné spojení, které nám umožní uložit do deníku RST, QTH, NAME a pomocí **Ctrl-N** i poznámku. A hlavně pod **Ctrl-Fx** nahrávat modulace z pásma a znovu je pomocí **Fx** pouštět, aby si protistanice mohla sama poslechnout svojí modulaci. Kapacita 20 hlasových zpráv je dostatečná k vzájemnému posouzení modulací stanic i ve velkém kroužku a také k přivedení

nezúčastněným poslouchajících stanic na pokraj infarktu.

Není na škodu, aby PC při nahrávání i přehrávání byl galvanicky oddělen od transceiveru. Já např. používám miniaturní oddělovací trať KB0160 600/600 ohmů z GES elektronik umístěné v separátním modulátoru se vstupy pro 4 mikrofony.

## CW interface a připojení pastičky

Galvanicky oddělené propojení PC/TCVR ze sériového portu najdeme v [5]. Hotový interface v prakticky stejném zapojení zakoupíme u OK2VJQ. Použití sériového portu ale neumožňuje připojit pastičku a tak i když pomocí F10 můžeme klíčovat z klávesnice, nemožnost operativně promluvit pastičkou (a to stejnou rychlostí a tvarem značek jako klíčujeme N6TR) z nás dělá v nestandardních situacích poloviční invalidy. Zapojení interfejsu z paralelního portu, které používám, je na obr. 1.

Na pinu 14 paralelního portu je příliš měkké napětí a tak si můžeme dovolit proud diodou optočlenu nejvýše 500  $\mu$ A. To je málo na to, aby výstupní tranzistor optočlenu spolehlivě klíčoval, zejména v případech zatížení přidavnými klíčovacími obvody s kapacitami, které zajišťují například u IC728 nostalgické zakulacení značek, u jedovatě IC735 odkliskání u blízkých stanic, u IC775 zvětšení předstihu sepnutí a vlastní čas odpadu PTT apod. Musíme si proto vypůjčit tvrdé napětí 5 V například z pinu 1 patnáctipinového portu

GAME a proud zvednout na 5 až 8 mA. I tak je nutné klíčování posílit tranzistorem, aby zaklíčování bylo jednoznačné a neměnilo tvar a čas značek. Eventuelně podobný obvod pro PTT připojíme na pin 16, zemní pin 18 je společný s klíčováním a v našem případě na něj připojujeme pouze blokovací kapacity proti vř. Emitor tranzistoru pro PTT rovněž připojíme na pin 1. Zemní pin pro pastičku je 25. Výhodou ovládní PTT z N6TR oceníme u PA nad 1 kW s pomalejšími anténními relátky. U TCVRů 100 W nemá ovládní PTT z N6TR praktický smysl.

V závodním provozu je pastička připojena na paralelní port, v běžném provozu k elbugu nebo do vstupu pro pastičku na TCVRu. Trojpolový přepínač zajišťuje galvanické oddělení zemí pastičky mezi elbugem a PC. Obvyklý blokovací kondenzátor 100 nF na klíčovacím tranzistoru musíme u některých nových TCVRů s příliš malým proudem při zaklíčování snížit až na 22 nF, aby nedocházelo k prodloužení značek.

## Literatura:

- [1] Jaroslav Erben: Škola N6TR pro začínající závodníky. RA 1/2003, 2/2003
- [2] n6trdomini.zip - internetové stránky časopisu Radioamatér www.radioamatér.cz, sekce Download
- [3] Karel Karmasin, OK2FD: Hamsoft (SBDVP). AMA Magazin 2/1999
- [4] SBDVP: <http://fermi.la.asu.edu/w9ct/sbdvp/sbdvp102.zip> a <http://fermi.la.asu.edu/w9ct/sbdvp/src/sbdvp103.zip>
- [5] Manuál a nové post.zip s Cabrillem do placených verzí: [www.qth.com/tr/](http://www.qth.com/tr/)
- [6] Jaroslav Meduna, OK1DUO: Galvanické oddělení PC - TRX. Radioamatér 5/2000

## Konečně na CEPT z Řecka bez omezení

Olda Linhart, OK1YM, ok1ym@seznam.cz

Když jsem v roce 1997 odjížděl služebně do Řecka, nebyl jsem příliš nadšen informací, že moje CEPT licence zde neplatí, neboť Řecko akceptuje tuto dohodu pouze pro občany států EU. Věděl jsem, že ČR se již od roku 1995 snaží tuto situaci prostřednictvím ČTÚ změnit, aby mezi OK a SV byla uzavřena mezivládní dohoda o uznávání radioamatérských povolení. Po celou dobu mého pobytu v Athénách jsem se snažil tuto záležitost usměrňovat správným směrem. Sliby úředníků v OK i SV však zůstaly bez naplnění a tak jsem – abych mohl z Řecka legálně vysílat – musel nakonec použít výjimek.

Prvním pozitivním krokem byla možnost požádat o speciální značku pro závody a jiné zvláštní příležitosti, začínající prefixem J4. Když už jsem skoro balil kufry, dostala se mi do rukou informace, že Ministerstvo dopravy a spojů Řecka chystá novou vyhlášku, upravující radioamatérské vysílání v Řecku. To byl konec srpna 2002. V prosinci jsem se vrátil „definitivně“ do ČR a dnes mi bylo potvrzeno, že nová vyhláška byla dne 18. prosince 2002 publikována v Řeckém vládním listě pod číslem (FEK 1579 B/2002 – 68000/763) s platností od 1. 1. 2003.

Pro OK, OM a jiné stanice z bývalého „východního bloku“ to znamená, že při Vašich cestách do Řecka můžete bez problémů používat Vaše CEPT licence a legálně vysílat odkudkoliv z Řecka (mimo Mount Athosu – SV/A!!!) na základě standardních pravidel pro CEPT.

Tedy konkrétněji:

- držitelé licencí CEPT třídy 1 mohou používat značku ve tvaru: SV 1-9/vlastní značku/P /M /MM či /AM,
- držitelé licencí CEPT třídy 2 mohou používat značku ve tvaru: SW 1-9/vlastní značku/P /M /MM či /AM, kde číslo 1-9 určuje oblast, ze které je vysíláno.

Rozdělení prefixů podle územního členění zůstalo zachováno a je následující:

- SV1 a SW1 - Střední Řecko (vč. Athén)
- SV2 a SW2 - Makedonie
- SV3 a SW3 - Peloponés
- SV4 a SW4 - Thessálie
- SV5 a SW5 - Dodecanos
- SV6 a SW6 - Ipiros
- SV7 a SW7 - Východní Makedonie a Thrákie
- SV8 a SW8 - řecké ostrovy
- SV9 a SW9 - Kréta

Kmitočty [MHz]	Výkon [W]	
	Třída 1	Třída 2
1,8 - 29,7	500	není povoleno
50,0 - 52,0	100	není povoleno
144,0 - 146,0	100	50
430,0 - 440,0	100	50
1240	50	10

S přidělenými pásmy a výkony je to následovně:

Chtěl bych jen upozornit, že i nadále je na třídu 1 v Řecku povinná zkouška z morse, a to rychlostí 5 WPM.

Pásmo 6 m dosud cizinci nesměli vůbec využívat, ale od nynížka to podle této vyhlášky neplatí. Amatérský provoz v pásmu 6 m je však i nadále na sekundární bázi, neboť pásmo má standardně přiděleno armáda. Amatérů

by je tedy měli využívat pouze pro experimenty, např. DX provoz apod., nikoliv např. pro místní FM spojení. (Pozn.: provoz na 6 m z určitých území, zejména v blízkosti hranic s TA, bych si s vzhledem ke vzájemným vztahům obou zemí dobře rozvážil).

Zvláštní značky jsou nyní SX, SY a J4 (a SZ pro kluby). Značky začínající SW nebudou nadále vydávány jako speciální, jelikož je budou používat operátoři 2. třídy.

Kompletní text vyhlášky lze stáhnout v PDF formátu např. na adrese <http://www.raag.org/fek.pdf>. Bohužel je celý v řečtině a má 240 kb.

Vyhláška samozřejmě obsahuje i další podrobnosti, např. požadavky na znalosti žadatelů o licenci apod. Tímto článkem jsem Vás chtěl informovat pouze o základních a nejdůležitějších změnách, které se nás týkají. V současnosti se snažím získat kompletnější překlad uvedené vyhlášky, abych Vám mohl sdělit více podrobností.

Snad i náš ČTÚ tuto moji informaci časem potvrdí a zařadí Řecko do seznamu zemí CEPT, odkud můžeme vysílat.

Nakonec trochu odbočím. Pokud jste sběrateli diplomů a máte-li možnost navštívit webové stránky Řecké Radioamatérské Asociace <http://www.raag.org/>, naleznete zde na hlavní stránce podmínky velice pěkného diplomu: „ALEXANDER THE GREAT“ vč. jeho vyobrazení.

Tuto a jiné informace můžete nalézt na <http://www.qsl.net/ok1ym>.

Pokud pojedete do Řecka, tak Vám přeji hodně hezkých zážitků a spojení.



## DX expedice

Zdeněk Prošek, OK1PG, ok1pg@seznam.cz

3C5XA byla značka Alana G3XQA, pod kterou pracoval z Rovnickové Guineje. QSL však požaduje pouze direct.

F5VHH byl členem doprovodného týmu při automobilové rely Paříž-Dakar (ta se však letos nejela do Dakaru, ale do Egypta). Byl velice aktivní na SSB ze všech zemí, kudy letos rely vedla, měl však pouze centrální povolení na používání radiostanice a ARRL tedy jeho spojení do DXCC uznávat nebude.

Z Bhutanu vysílal Glenn W0GJ pod značkou A51B. Nebyl tam však na expedici, ale pracovně jako lékař.

Z Honairy se opět objevil Bernhard DL2GAC. Používal dřívější značku H44MS.

Podle plánu skončil koncem ledna provoz stanice 8N10GA z ostrova Ogasawara. Je to nyní používaný název pro ostrov Iwo Jima.

Z ostrova Saba vysílá velmi aktivně Klaus DJ4SO pod značkou PJ6/DJ4SO. Do DXCC platí jako PJ7. QSL přes buro na jeho domácí značku.

Z Beninu pracuje Rom TY5ZR. Bývá často CW i SSB na 20-10 m. QSL však požaduje pouze direkt na svou adresu.

Larry WD0HSP je opět QRV z ostrova Diego Garcia. Měl by se tam zdržet celý rok. Pracuje CW/SSB/RTTY na 80-6 m. QSL však také pouze direkt do USA.

Z Jižních Cookových ostrovů se ozval Victor ZK1CG pod značkou ZK1USA.

5X1DC byla značka manželů Babs DL7AFS a Lothara DJ7ZG, pod kterou pracovali velmi aktivně z Ugandy,

z ostrova Sese na jezeře Victoria. QSL jako obvykle na Babs.

Z ostrova Tobago pracovali Ben DL6RAI a Roberto IV3IAH. Jejich signály byly velmi dobré na všech pásmech, zejména na spodních. DL6RAI požaduje QSL na svoji značku, IV3IYH na IK2ILH.

Z Haiti z ostrova Vache (NA149) se ozvali Hans DL7CM a Sid DM2AYO pod značkami HH6/ vlastní značka. QSL na jejich domácí značky.

J3/DJ7JR byla značka Manfreda, pod kterou vysílal z Grenady.

Z Guantanamo se objevili Pick KG4IZ (WA5PAE) a Jay KG4MO (K4ZLE). QSL na jejich domácí značky. QSL zasláné přes buro docházejí velmi špatně a za dlouhou dobu. Na Guantanamo není žádné QSL buro a proto při spojení s KG4 pečlivě sledujte, kam zaslát QSL lístek. Stanice, pracující z Guantanamo mají prefix KG4, ale v sufixu pouze dvě písmena. Stanice se třemi písmeny v sufixu jsou normální značky z USA.

Ze stále vzácného ostrova Wake pracoval Chuck N4BQW/KH9. Je to bývalý astronaut. Jeho signály však procházely do Evropy velmi slabě. Pracoval pouze SSB. QSL direkt na KB6NAN.

Značka S21YV byla značka Johna KX7YT, pod kterou se ozýval z Bangladéše.

## OK DX TopList na KV k 31. 12. 2002

WPX Mix	WPX Fone	WPX CW	US Counties
OK1TA 3 603	OK1TA 2 499	OK1TA 2 925	OK1APV 3 058
OK2FD 3 185	OK1JN 2 453	OK1ZP 2 671	OK1KT 1 929
OK2SG 3 022	OK2FD 2 422	OK1CZ 2 508	OK2FD 1 659
OK2PCL 2 985	OK2PCL 2 313	OK1FCA 2 505	OK1TA 1 302
OK1-11861 2 930	OK1MP 1 811	OK2FD 2 443	OK1ACF 1 277
OK1JN 2 888	OK1AHG 1 732	OK2QX 2 443	OK2PO 1 104
OK1XW 2 846	OK1AFO 1 634	OK2SG 2 439	OK1-11861 990
OK2RU 2 813	OK1BA 1 611	OK1XW 2 405	OK1FCA 985
OK2QX 2 774	OK1KT 1 595	OK2ON 2 386	OK2RN 941
OK1ZP 2 720	OK1XW 1 578	OK2PO 2 344	OK1ZL 923
OK1BA 2 716	OK2QX 1 540	OK1BA 2 328	OK1ZP 851
OK1AHG 2 627	OK1AXB 1 310	OK1ACF 2 254	OK1VAM 842
OK1ACF 2 596	OK1ACF 1 307	OK1DG 2 117	OK2ZU 815
OK1CZ 2 573	OK1DG 1 296	OK1AHG 1 969	OK2PCL 811
OK1DG 2 552	OK1PG 1 148	OK1AOV 1 856	OK2ON 802
OK2ON 2 513	OK2ZC 1 090	OK2ZU 1 843	OK1BA 764
OK1MP 2 446	OK2ZU 1 002	OK1PG 1 766	OK2QX 715
OK2PO 2 346	OK1FM 985	OK2PCL 1 700	OK1FAI 697
OK1AFO 2 321	OK2SWD 972	OK2BNC 1 681	OK1AXB 618
OK1KT 2 251	OK1AU 941	OK1JN 1 656	OK2SG 618
OK2ZU 2 132	OK1EY 766	OK1FAI 1 609	OK1DG 612
OK1PG 2 095	OK1AOV 710	OK1MP 1 556	OK1AOV 581
OK1AOV 2 050	OK1FAU 693	OK1KT 1 551	OK1AU 507
OK1AXB 2 002	OK2ON 642	OK2ZC 1 535	OK2BCJ 502
OK2ZC 1 861	OK2ZI 308	OK1AXB 1 503	OK2ZC 471
OK1AU 1 832	OK2PHC 102	OK1AFO 1 492	OK2SJ 371
OK1FAU 1 826	OK2BMC 38	OK1AU 1 462	OK1FM 327
OK2SWD 1 750		OK2SWD 1 428	OK2SWD 287
OK1JST 1 435		OK1PDQ 1 219	OK1FAU 256
OK1FM 1 409		OK2SJ 1 205	OK1FTW 207
OK2SJ 1 312		OK1FTW 1 032	OK1PDQ 191
OK1MR 1 272		OK1FM 940	OK1VPQ 121
OK2VP 1 059		OK1FMG 787	
OK2ZI 749		OK2PHC 447	
OK2PHC 742		OK2BMC 74	
OK2BMC 690			

Radek Zouhar  
OK2ON

Ze Sudanu byl velice aktivní Gerben PA5NT (ex PA0GAM) pod značkou ST2X. Pracuje pro telekomunikační společnost a měl by se tam letos ještě objevit.

Mike KM9D pracuje stále z ostrova Kanton. V Evropě byl slyšet zejména na 30 a 40 m. Jeho signály jsou však nepřilíš silné. QSL na OM2SA.



Danny LZ2UU pracuje z Bulharské antarktické základny St.Kliment Ohridski pod značkou LZ0AA. Do DXCC platí za Jižní Shetlandy. QSL via LZ1KDP.

Z klubové stanice Y11BGD byl velmi aktivní Michal OM2DX. Pracoval na vyslanectví, které je však nyní uzavřeno a Michal je na cestě domů. QSL na jeho otce OM3JW.

Zbig SP7BTB se po dovolené znovu vrátil do Siery Leone a bývá QRV i na 160 m.

Na konec dubna se chystá italská expedice na Marqueské ostrovy FO/M. Značka však ještě není známa.

Z Marian se ozvali JN1MYM a KH2DI pod svými značkami /KHO. Z ostrova Saipan (OC086) pak KH0/JA5UC. Ve všech případech QSL na jejich domácí značky.

Jako blesk z čistého nebe se objevila expedice na poměrně vzácný ostrov Johnston. Byli to zkušení operátoři Martti OH2BH, Pertti OH2PM a Bernie W3UR. Byli dobře vybaveni a spojení s nimi bylo možné navázat, i když podmínky nebyly moc dobré. Atol Johnston se používal jako skladiště chemických zbraní a nyní se přestavuje. Používali již dříve přidělenou značku Marttiho AH3D. Navázali přes 28 000 spojení. QSL na OH2BH.

V poslední době byl velmi aktivní mnich Apollo z Mont Athosu. Tentokrát pracoval pouze CW. QSL pouze direkt, s přesným jeho jménem.

Z Republiky Belau se objevilo několik operátorů z Japonska, a to T88TM (JA5AUC), T88RH (JA5ROH), T88FB (JA5MY), T88DY (JA5SUD) a T88EI (JA5EII). QSL požadují na své domácí značky.

Z Falklandských ostrovů se opět ozval Mark VP8CSA. QSL na DL1SDN.

Robert 3B9RF sdělil, že F6FNU již není několik let jeho QSL manažerem a požaduje tedy QSL pouze direkt.

Z Ghany pracovali Arno 9G5ZZ (DL1CW) a 9G5GA (DL3GA). QSL požadují na své domácí značky.

U příležitosti 150. výročí narození Josefa Martiho pracují různé značky C00. Všechna spojení s nimi budou potvrzována přes buro.

Z Kapverdských ostrovů vysílali i UA3TT a RW3TN pod značkou D44AC. QSL na posledně jmenovaného.

Z ostrova Midway se nečekaně objevil Bill KH4/NH6D. Podmínky však nebyly příliš příznivé a spojení se navazovalo obtížně. Jeho signály byly dost slabé a bylo možné s ním pracovat pouze ráno nebo večer při západu/východu slunce. QSL na N6FF.

Ze Západní Sahary pracoval S07V, Karl-Heinz DK2WV. QSL na jeho značku.

XT2WP byla značka Freda G4BWP, pod kterou pracoval z Burkiny Faso.

Reinhard DL6DQW pracoval z několika ostrovů Mozambiku pod svojí dřívější volací značkou C98RF.

Jak jsem se již zmínil minule, ze Siery Leone pracoval ve velkém stylu Andy G3AB (ex G4ZVJ) pod značkou 9L1AB. Měl vynikající signál na všech pásmech od 160 do 6 m. Za krátkou dobu navázal více než 40 000 spojení a pracovat s ním na všech deseti pásmech se podařilo i několika našim stanicím. Na to, že tam byl sám, byl jeho výkon úctyhodný.

Pokud někdo má zájem o některé adresy, mohou je poskytnout, poštou (prosím SASE), paketem či internetem (ok1pg@seznam.cz).

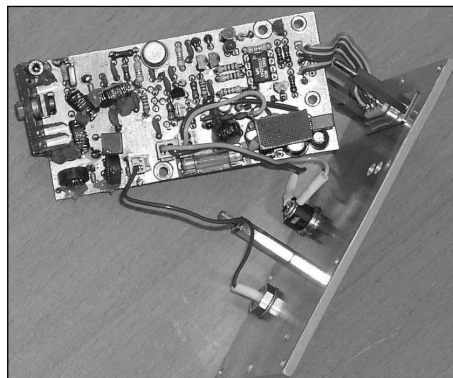
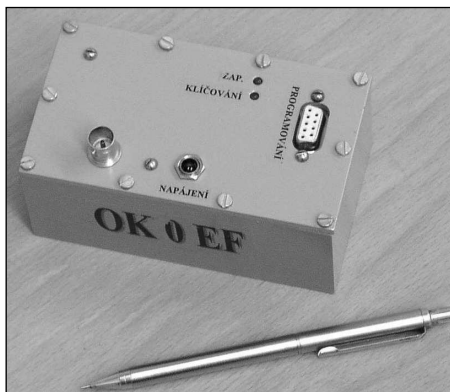
## OK DX TopList na KV k 31. 12. 2002

#	Značka	Celkem	160	80	40	30	20	17	15	12	10
1	OK1RD	2 786	240	303	325	315	333	316	326	308	320
2	OK1ADM	2 696	165	286	325	301	335	310	335	308	331
3	OK2FD	2 662	184	281	314	294	334	311	327	304	313
4	OK1AWZ	2 649	210	290	316	290	329	302	319	292	301
5	OK1MG	2 621	205	262	307	284	321	298	327	295	322
6	OK1MP	2 571	115	269	315	278	335	302	333	298	326
7	OK1KH	2 539	87	255	310	301	332	305	332	299	318
8	OK2ZU	2 532	179	238	293	281	325	309	318	293	296
9	OK2SG	2 424	116	248	284	243	333	299	330	269	302
10	OK1AFC	2 405	157	251	283	276	312	275	306	254	291
11	OK1FM	2 301	129	173	270	259	312	295	302	278	283
12	OK1XN	2 293	49	261	310	259	309	323	326	249	298
13	OK1VW	2 233	122	226	275	227	314	229	321	229	290
14	OK1TA	2 191	102	183	254	200	333	231	332	228	328
15	OK1KT	2 192	96	164	253	241	322	279	305	254	278
16	OK2PO	2 186	79	173	220	236	320	296	303	279	280
17	OK1FAU	2 177	110	164	253	265	290	278	293	271	253
18	OK1EP	2 141	101	183	228	248	321	249	309	234	268
19	OK2RU	2 120	82	199	276	174	329	236	325	211	288
20	OK1KQJ	2 118	143	218	295	169	323	203	312	187	268
21	OK1AD	2 108	77	132	231	269	313	272	304	252	258
22	OK1ZJ	2 090	60	143	216	215	313	283	308	272	280
23	OK1AY	2 087	127	182	282	192	316	299	308	218	253
24	OK1DOY	2 085	64	160	263	248	307	285	273	245	240
25	OK1DX	2 085	177	194	260	194	303	264	254	208	231
26	OK1XW	2 048	78	169	261	210	296	248	276	242	268
27	OK1ANO	1 968	84	162	233	153	323	213	302	210	288
28	OK1JN	1 968	85	173	225	181	290	247	273	224	270
29	OK2QX	1 967	79	152	227	186	319	213	321	193	277
30	OK2PCL	1 966	52	106	154	210	327	241	325	255	296
31	OK1MBW	1 951	148	203	212	233	223	229	236	222	245
32	OK1AW	1 919	99	200	238	193	301	232	267	175	214
33	OK1AVY	1 914	68	113	203	209	287	239	288	239	268
34	OK1AWH	1 904	78	167	232	209	301	205	280	176	256
35	OK2RN	1 893	48	163	231	153	311	231	286	212	258
36	OK1FAK	1 874	105	114	165	210	312	217	293	204	254
37	OK2AP	1 868	158	175	210	161	303	198	253	179	231
38	OK1-11861	1 841	85	168	233	169	301	193	294	157	241
39	OK1PG	1 832	82	127	197	181	273	218	283	216	255
40	OK1CZ	1 823	111	159	235	200	271	200	253	167	227
41	OK1PD	1 798	118	116	213	224	317	239	271	193	202
42	OK1AOV	1 792	40	74	163	210	296	245	275	241	248
43	OK1FJD	1 785	111	148	229	178	284	191	255	197	192
44	OK1AXB	1 780	97	126	194	162	286	181	293	193	248
45	OK1MR	1 775	109	147	229	205	292	190	254	192	157
46	OK1AOZ	1 763	81	84	237	188	326	207	309	177	255
47	OK2HI	1 752	124	230	221	194	261	171	214	159	178
48	OK1CM	1 751	108	156	227	201	280	185	233	179	182
49	OK1HCD	1 747	25	131	192	176	309	209	289	175	241
50	OK1ZP	1 739	60	117	203	188	268	174	276	193	260
51	OK1JKR	1 729	49	94	162	175	303	212	282	204	248
52	OK2GZ	1 687	40	74	65	196	317	216	279	217	283
53	OK1AHG	1 686	58	175	214	109	328	115	315	176	196
54	OK1BA	1 664	45	104	214	148	269	214	249	219	202
55	OK1AU	1 638	83	119	178	174	285	169	264	158	208
56	OK2ZW	1 619	71	118	209	124	292	148	262	126	269
57	OK2ZI	1 607	61	91	168	214	241	208	235	166	223
58	OK2ZC	1 600	65	113	174	167	232	203	240	221	185
59	OK1AFO	1 579	221	290	44	330	48	320	49	277	277
60	OK1ZL	1 569	26	69	195	110	309	171	285	158	246
61	OK1TD	1 564	154	148	103	322	149	270	150	268	268
62	OK1KSL	1 521	66	109	169	135	305	139	280	126	192
63	OK1MNV	1 501	58	105	159	92	252	170	271	186	208
64	OK2BCJ	1 486	25	85	120	137	286	184	264	152	233
65	OK2OZL	1 415	54	108	107	157	173	241	181	219	175
66	OK1-17323	1 396	61	107	164	125	248	133	219	154	185
67	OK1DG	1 376	72	115	168	130	235	134	217	109	196
68	OK2ON	1 373	40	94	157	109	277	156	236	111	193
69	OK2SJ	1 371	23	47	97	108	222	204	235	206	229
70	OK1AYW	1 331	58	95	143	138	187	192	183	172	163
71	OK2PHC	1 308	66	93	143	129	128	125	211	111	196
72	OK1ACF	1 306	45	99	192	119	275	103	182	57	234
73	OK1FTW	1 306	45	82	145	133	195	144	211	115	176
74	OK1DDO	1 296	63	69	110	112	194	179	214	172	183
75	OK1WU	1 279	3	68	110	143	252	150	224	142	187
76	OK1AQT	1 218	30	107	187	111	209	153	208	73	140
77	OK2BNC	1 195	11	64	93	123	197	195	184	168	160
78	OK1PDQ	1 082	48	66	115	159	169	132	146	130	117
79	OK1DAV	1 054	40	71	155	157	203	126	187	88	27
80	OK1FCA	976	115	195	219	208	88	151	94	102	151
81	OK2BPK	960	36	53	73	86	216	89	211	94	102
82	OK1XJ	956	57	182	245	41	271	12	139	9	9
83	OK1AYN	947	85	107	147	248	267	240	267	240	240
84	OK1ANN	944	4	42	97	65	168	158	148	149	113
85	OK2KJU	920	70	78	130	37	239	18	215	5	128
86	OK1FA	899	22	151	196	89	235	28	80	37	61
87	OK1-22672	890	33	137	120	136	68	147	102	147	147
88	OK1JST	874	41	79	113	59	177	72	184	36	113
89	OK1OX	867	25	52	88	90	141	113	144	98	116
90	OK1FKV	790	38	76	100	76	172	77	124	40	87
91	OK1FHD	766	54	75	121	47	159	48	145	48	69
92	OK2-9329	735	21	62	98	7	212	3	200	3	129
93	OK1AK	728	16	45	67	53	163	55	167	20	142
94	OK2SWD	648	34	70	93	11	171	1	174	94	94
95	OK2VP	540	22	37	42	28	73	55	96	72	115
96	OK1-28524	493	19	51	30	21	58	39	110	79	86
97	OK1IDM	484	30	59	66	62	82	55	60	38	32
98	OK1-23233	447	9	50	56	84	15	99	23	111	111
99	OK2KVI	393	16	45	44	7	116	104	61	61	61
100	OK1VPQ	357	21	39	24	23	60	20	46	18	106
101	OK1WWWJ	316	2	30	31	110	63	3	77	77	77
102	OK2BMC	302	47	31	117	83	3	24	24	24	24
103	OK1DOT	266	266								
104	OK5SWL	174	4	27	41	68	29	5	5	5	5
105	OK5SWL	160	4	25	37	67	23	4	4	4	4

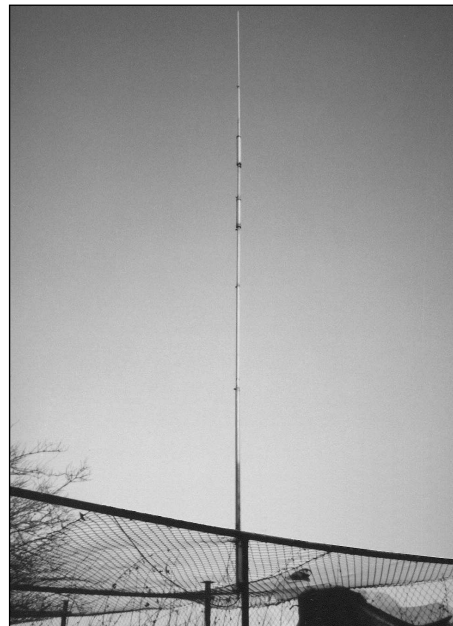
## QRP maják 10 134 kHz

Petr Kolář, OK1FAQ, ok1faq@volny.cz

Postavit krátkovlnný maják mě napadlo před několika lety, když jsem poslouchával majáky na krátkých vlnách a jiných pásmech, ale největší inspirace přišla od Mirka OK1DUB. V té době jsem byl hodně aktivní na 10 MHz a měl jsem pásmo „vyposlouchané“; řekl jsem si, že by nebylo špatné mít zde svůj vlastní maják, který může



sloužit všem radioamatérům. Protože se zabývám QRP, rozhodl jsem se, že jeho výkon bude maximálně půl wattu. Také šlo o spotřebu, protože celé zařízení jsem sám financoval a jeho provoz je v mé režii. Po zjištění nejvhodnější frekvence jsem dostal přidělen kmitočet 10 134 kHz a volací znak OK0EF. O 10 kHz výše vysílá maják DKOWCY zprávy o šíření a o sluneční aktivitě, jeho výkon je ale podstatně větší. Maják OK0EF vysílá 0,5 W v výkonu (ve třech stupních 100, 200 a 500 mW) do vertikální antény. Je umístěn v mém QTH v Malém Přítočně v nadmořské výšce 405 m. Napájení je ze sítě a je zálohováno baterií. Maják byl zprovozněn v listopadu 2001, v říjnu 2002 byla uvedena do provozu druhá verze se sta-



bilnějším txo v termostatu. Zatím jsem neměl žádné problémy, maják vysílá celý rok bez potíží a doufám, že bude k plné spokojenosti sloužit všem radioamatérům a těm, kterým rádiové vlny učarovaly.

## Poznámky ke zdroji vysokého napětí pro koncový stupeň z trojfázové sítě - RA 6/2002

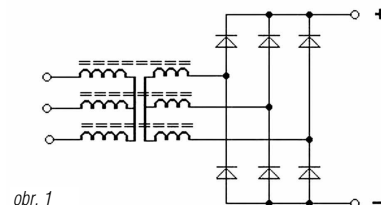
Jan Miňola, OK2BJJ

Známe zapojení trojfázového usměrňovače (obr. 1) je jedno z nejlepších po stránce transformátoru a malého zvlnění. Usměrnění není tak jednoduché, jak se zdá na první pohled. Jak se otáčí třífázové magnetické pole, otáčí se i vrcholy napětí jednotlivých fází. Usměrnjuje se zde sružené napětí (obr. 2). Vodí vždy okamžitě jen dvě diody v různých fázích, které mají maximální součet napětí. Proto se tomuto zapojení říká „výběr maxima“. V rytmu točivého třífázového pole se diody automaticky plynule střídají. Zvlnění výstupu je malé a má základní kmitočet 300 Hz. Jak autor článku uvedl, zvlnění se dá snížit tlumivkou.

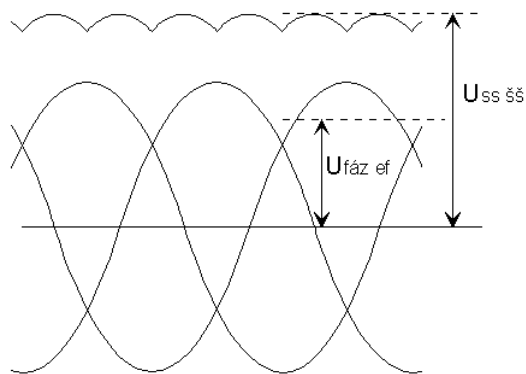
Jenže - toto vše platí jen v silnoprůdové elektrotechnice, kde je stabilní zatížení odporovou zátěží. Pro vysílání CW a zvláště SSB je zatížení pulsní. Při řeči jsou

pulsy úzké a velmi silné. Odpor sekundáru, primáru, rozptylová indukčnost trafo nejsou schopny tyto špičky zvládnout a nastává omezení špiček v koncovém stupni se všemi důsledky. Sériová indukčnost to ještě zhorší. Jediná možnost je v použití dostatečně dimenzovaného paralelního kondenzátoru. Čím větší kapacita, tím lépe. Jeho význam je v první řadě v krytí špičkového odběru a jen mimochodem ve vyhlazování napětí. Žádné tovární zařízení bez tohoto kondenzátoru neznám.

Pro malé a střední výkony postačí běžné jednofázové usměrnění. Skutečně velké výkony se usměrníují třífázově. Zapojení je výborné, ale není jediné. Pro volbu zapojení a výpočty všech jedno a třífázových zapojení je nejdostupnější „Konstrukční katalog polovodičových diod a usměrňovačů“ TESLA Rožnov 1970.



obr. 1



obr. 2

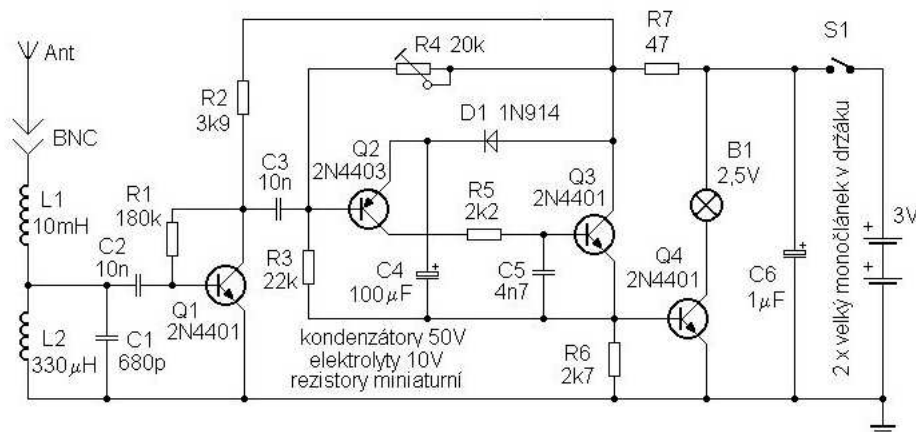
## Indikátor bouřky

Bob Radmore, N2PWP, QST 4/2002, přeložil Jiří Škácba, OK1DMU

Hlasité hřmění zvenku naznačuje, že je tady bouřka. Spěcháte odpojit a uzemnit anténní přívody a odpojit zařízení od elektrické sítě. Je možné, že předtím bylo možno na pásmu slyšet atmosférické poruchy, ale člověk si nemusí uvědomit, že bouřka je už tak blízko. Měli jste štěstí - zatím.

Popsaný indikátor blesků je jednoduchý přístroj z kategorie víkendových projektů, který může upozornit na to, že se blíží bouřka. Pro jeho stavbu může existovat několik dobrých důvodů.

Dokončení na str. 22



## TVI nedělá jen vysílač... - 2

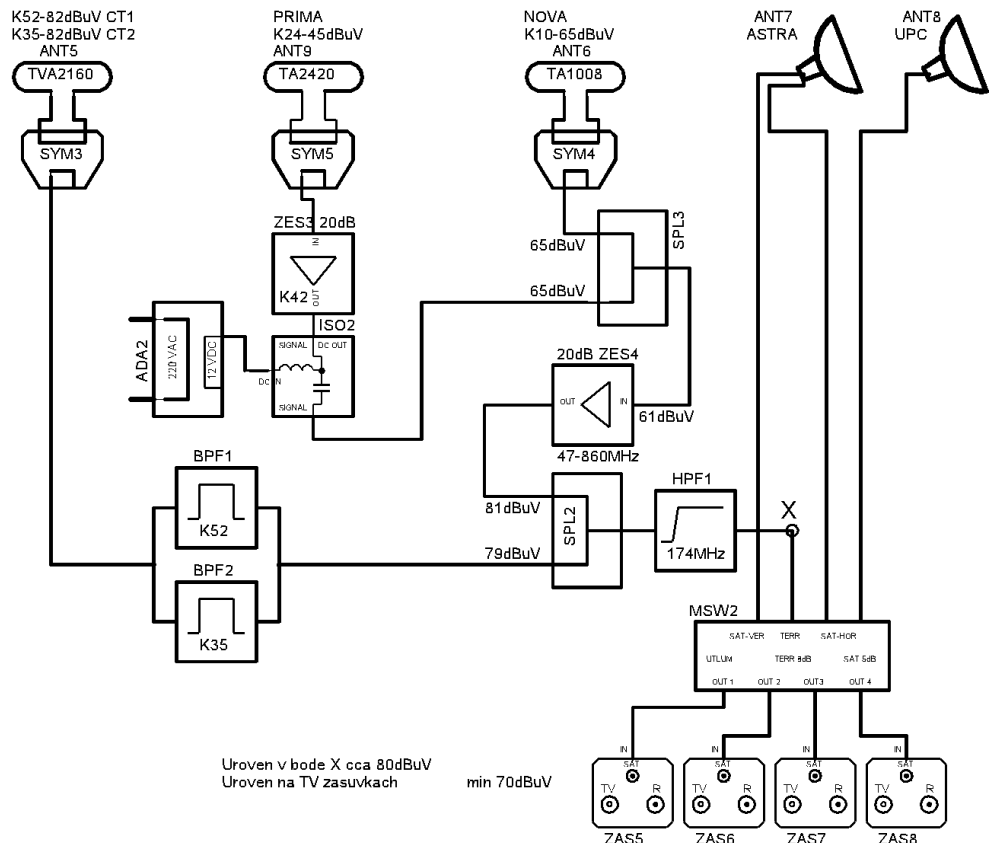
František Dušek OK1WC, ok1wc@seznam.cz

Do zmíněné antény zařadili kanálový zesilovač na 42. kanál se získkem 20 dB, čímž získali na jeho výstupu 60 dB $\mu$ V. Silné signály K52 a K35 nechali klidně propasírovat tímto zesilovačem. Filtr zesilovače je zeslabil o 40 dB, tranzistory zesilovače je zase o 20 dB zesílily a výsledkem byly tři stejně silné signály s úrovní cca 60 dB $\mu$ V. A protože levné kanálové zesilovače s ohledem na šumové číslo mají filtr zařazen až za prvním tranzistorem, tento tranzistor se signály ČT1 a ČT2 zahltil a vytvořil na Primě viditelné moaré, jež všichni velkoryse ignorovali. Silné ČT1 a ČT2 prošly kupodivu bez viditelného zhoršení. Takže šikulové byli spokojeni. Přidali 10. kanál s TV NOVA, všechno to ještě o 20 dB zesílili a pustili do systému. Po dodatečné montáži UPC Direct se zjistilo ještě rušení většiny programů signálem TV PRIMA.

Pan domácí samozřejmě účinky těchto lahůdek hodil na chudáka amatéra, který měl navíc tu smůlu, že ho skutečně rušil. Nicméně je třeba spravedlivě poznamenat, že po vysvětlení problému se tyto rozumní sousedé inteligentně dohodli a každý uhradil náklady za nápravu nedostatků na své straně.

Popsané závady byly odstraněny takto (viz obr. 8).

Kanálový zesilovač pro K42 byl vyřazen a signály ČT1a ČT2 přivedeny do multipřepínače bez zesílení. V místě byl naštěstí dost dobrý signál TV PRIMA z vysílače Praha-město na K24 s úrovní 41 dB a z jiného směru, než Jedlová hora. Byla tedy použita 20-prvková anténa TA2024 (úroveň signálu vzrostla na 45 dB $\mu$ V) s kanálovým zesilovačem. Po sloučení s K10 (NOVA) následovalo zesílení o necelých 20 dB a další sloučení s K35 a K52. Tím jsme získali všechny čtyři velmi čisté signály s úrovní cca 80 dB $\mu$ V, které po připojení do systému již nenapáchaly žádné škody.



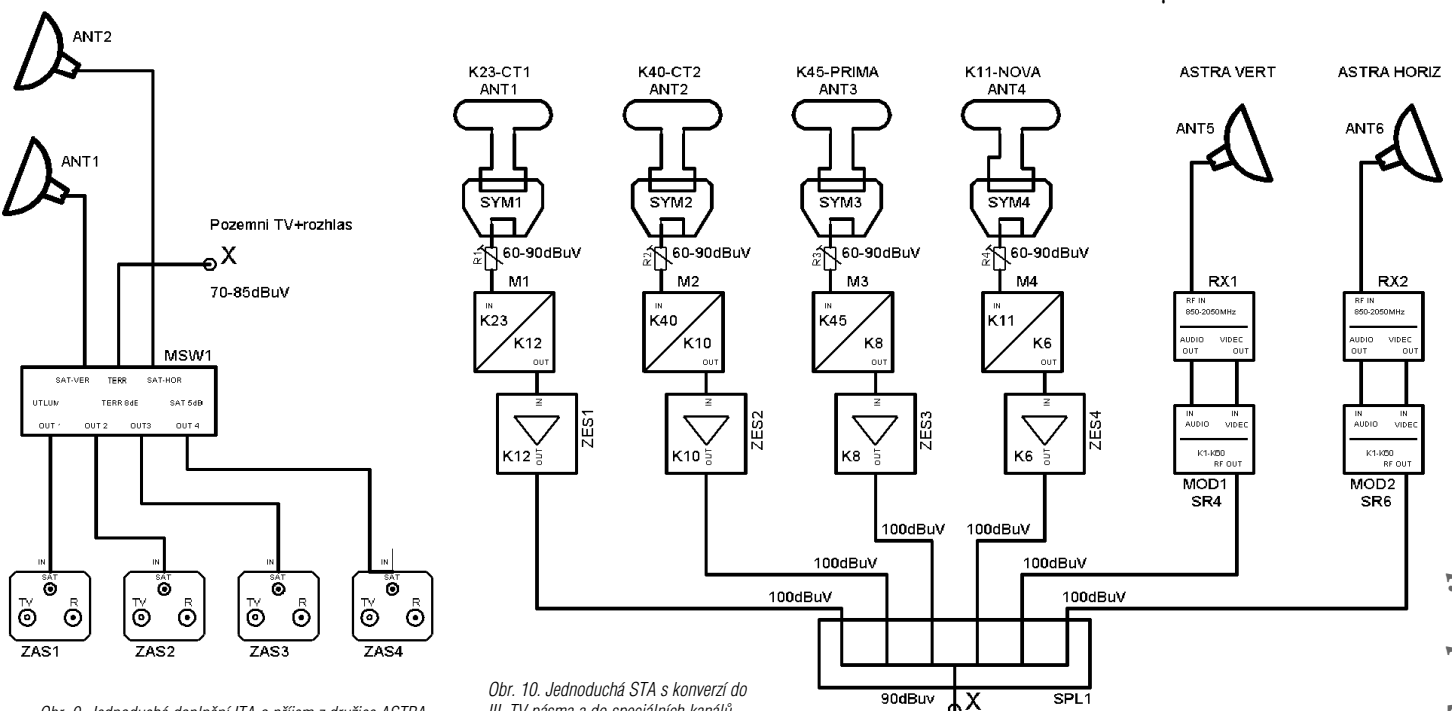
Obr. 8. Změna uspořádání pro odstranění TVI amatérským vysílačem

Poslední dva příklady uvádím jen jako zmínku o existenci dalších možností. Jejich podrobný výčet není možné zpracovat, neboť každý uživatel má jiné požadavky a ty je nutno řešit zcela samostatně. Zejména při realizaci příjmu satelitních analogových i digitálních programů, kterých existují stovky, vycházejí tyto systémy velmi složité a nákladné. Uspokojení choutek mnohého satelitního maniačka (to nemyslím nijak hanlivě, je to srovnatelné s námi krátkovlnnými šílenými) znamená spoustu hodin práce a mnohatisícové náklady.

### Příklad 6. Jednoduché doplnění ITA o příjem z družice ASTRA (obr. 9)

Zde je nutno splnit dva základní požadavky. Prvním je instalace hvězdicového systému, satelitních TV zásuvek a multipřepínače, jehož složitost a cena roste geometricky s přepínacími možnostmi a počtem výstupů pro satelitní přijímače.

Druhý požadavek se týká připojení antén pro pozemní příjem. Platí zde vše, co již bylo řečeno. Každý multipřepínač má konektor pro připojení pozemní TV a do něj musíme připojit již zpracované a sloučené signály s úrovní asi 75-80 dB $\mu$ V.



Obr. 9. Jednoduché doplnění ITA o příjem z družice ASTRA

Obr. 10. Jednoduchá STA s konverzí do III. TV pásma a do speciálních kanálů

## Příklad 7. Jednoduchá STA s konverzí do III. TV pásma a do speciálních kanálů (obr. 10)

STA představuje rozumné řešení televizního a rozhlasového příjmu ve větších domech, pokud v nich není zaveden kabelový rozvod. Podobným způsobem lze rovněž instalovat přijímací zařízení v menších lokalitách s rodinnými domky. Odpadly by tak nevzhledné a všelijak instalované individuální antény, nemluvě o minimálním nebezpečí různých poruch. Je až neuvěřitelné, jak je tato otázka zanedbána při plánování nových sídlišť rodinných domů v cenách několika milionů korun, kde se projektant vůbec nezabývá takovým fenoménem, jako je televize. Inženýrské sítě pro společný TV příjem většinou nejsou projektovány a majitel nového domu pak může mluvit o štěstí, když v typovém projektu je pamatováno alespoň na TV zásuvky. Pak volá SOS, aby mu někdo honem udělal televizi a je překvapen, když musí zaplatit kolem deseti tisíc korun za instalaci antén a dalšího zařízení, aby měl signál minimálně ve dvou místnostech.

Dodatečná výstavba STA nebo malých TKR mezi rodinnými domy má ovšem jedno typicky české úskalí, a to je neochota k jakékoli domluvě o financování a provedení takové stavby, takže jakékoli podobné snahy bývají předem odsouzeny k nezdaru.

Typickou konstrukční vlastností STA a TKR je konverze přijímaných signálů do III. TV pásma a kmitočtově blízkého okolí, aby se omezil vliv útlumu kabelů na vyšších kmitočtech. To je možné provést dvěma způsoby. Jednodušší je kmitočtový měnič (směšovač), kde se TV signál přeměňuje buď přímo nebo na mezifrekvenční kmitočty a z něho pak na požadovaný kanál. Druhý způsob je demodulace obrazu i zvuku a jejich následná přeměna na vř televizní signál v modulátoru, jehož vř výstup je naladěn na žádaný kanál. V praxi se kombinují oba způsoby, a to měniče pro pozemní TV a přijímače s modulátory pro satelitní příjem. Přímý rozvod signálů se používá jen pro FM rozhlas nebo v malých STA do cca 12 účastníků, kde nejsou příliš dlouhé kabely k TV zásuvkám.

Druhým důvodem pro konverzi do jiných kmitočtů je nebezpečí dvojího příjmu, tj. jednou z antény a podruhé nakmitáním signálu na jiném místě rozvodu, což se projevuje jedním nebo více odrazy zejména v místě silného pole TV vysílače.

### Mechanické provedení ITA a STA

Tato zařízení bývají konstruována jako tzv. hlavní stanice. Vše je namontováno do plechové skříňky umístěné na vhodném místě domu, vybavené rozvodem s několika

zásuvkami 230 V, do níž se přivedou svody všech antén a namontuje celé zařízení včetně pasivních rozbočovačů. Ze skříňky pak vedou kabely do jednotlivých místností nebo bytů. Ve velkých vícechodových domech obvykle vede jeden kabel do každého vchodu, kde bývá ještě malá rozvodnice se samostatným domovním zesilovačem a pasivním rozbočovací systémem do jednotlivých stoupacích vedení nebo bytů v případě hvězdicového rozvodu.

Technologie montáže antén STA je dávno vyřešena a ověřena dlouholetou praxí. Používají se vesměs ocelové stožáry o průměru 76 mm ukotvené v trámech sedlových střech nebo v boční stěně domu pomocí dostatečně dimenzovaných výložníků. Pro panelové domy se vyrábějí střešní panely s průchozí trubkou pro zasunutí a ukotvení stožáru. Pro vlastní připevnění antén se používají jednoduchá nebo dvojitá výložníková ramena z povrchově upravených ocelových trubek, jejichž průměr odpovídá rozměrům upevňovacích elementů na anténě, takže montáž je rychlá a jednoduchá. V dobře zásobených prodejnách je dnes samozřejmostí i rozsáhlý sortiment poměrně levné anténní bižuterie, z níž je mnoho prvků použitelných i v radioamatérské praxi.

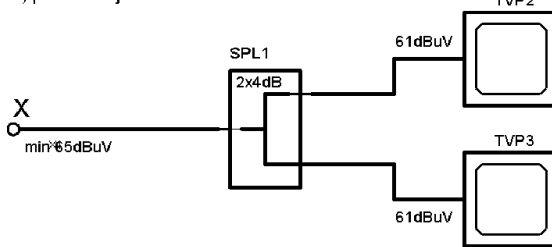
Mimochodem: „panelákový“ radioamatér, který bydlí pod zrušeným stožárem STA a má možnost jej získat nebo opět nainstalovat pro své účely, může mluvit o úspěchu srovnatelném s výhrou ve sportce.

Takové řešení lze jen doporučit. Pokud je dobře upevněn, je stožár velmi pevný a stabilní a bez dalšího kotvení udrží v silném větru i pětiprvkovou KV anténu s rotátorem.

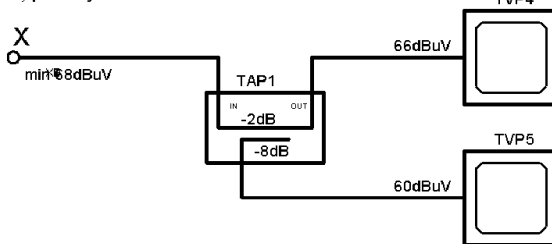
### Připojení více TVP v malých rozvodech (obr. 11)

K rozbočení signálu pro dva i více TVP lze použít jak pasivních rozbočovačů, tak odbočovačů. Je nutno jen zajistit dostatečné úrovně signálů, které by v žádném místě systému neměly klesnout pod 65 dBμV a na vstupním konektoru TVP nepřesáhnout 80 dBμV.

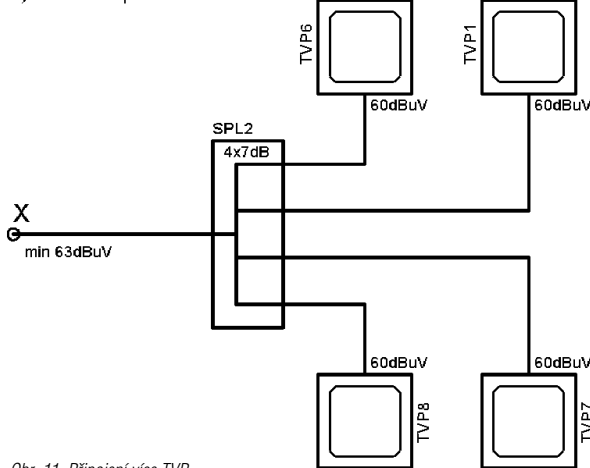
a) pomocí dvojitého rozbočovače



b) pomocí jednoduchého odbočovače



c) Rozbočení pro 4 TVP



Obr. 11. Připojení více TVP v malých rozvodech

### Literatura

- J. Reitmayer, OK1ZF: Odvěky nepřítel .... Připravovaný článek pro Radiožurnál
- Katalogy komponentů pro televizní přijímací systémy The ARRL Handbook 2000

Pokračování příště

## Soukromá inzerce

**Prodám patice** GU29, 32 a pod. keramické (á 40). Tlumivky 2,5 mH (á 10). Koaxiál 50, 70, 75 Ω (á 5). Přístrojové skříňky stavebnicové různých velikostí (á 50-100). Součástky, elky a servisní dokumentaci pro lambda 4 a 5. Přepínače na malé i velké výkony keramické dle zadání. Otočné kondenzátory 500, 1000 pF, měry 0,5 až 0,8 mm. Patní izolátory pro vertikál, keramické. Zářič 3,73 m konus. J. Cipra, U Zeleného ptáka 12, 148 00 Praha 4, Tel.: 271 912 022.

**Prodám pastičku** pro cw, kopie dle QST. Cena 350 Kč + pošt. Tel. 596 752 673, jiri.tanistra@volny.cz.

**Koupím síťové trafo** 3AN 66142 do zesilovače TESLA vrábě AZK450 (Music70) výroba 1972-75 (nebo i vrak s dobrým trafem). Nabídky s cenou a místem odběru SMSkou na 607 569 594, OK1AJF.

**Koupím manuál**, nejlépe v češtině, popř. celou servisní dokumentaci pro přijímače STADARD A x 700 50-905 MHz. Ivan Šleška, Černá 17, 747 05 Opava-5, mob. 602 705 290.

**Prodám elky** EF13, EF14, EBF11, ECH11, EF11, 6C9D, 6P45C, LD2, PL500,504,GU50, LS50, 6L50, EL34, RL15A, 6F32, elky z RM31, tlg. klíč Junkers (Getefo Berlin). Miroslav Janeček, OK2PBF, Břežinova 141, 586 01 Jihlava, tel.: 567 313 039.

**Prodám čas.** AMA 1997-99 a RZ 200-01 (á 100 Kč), Radioamatérský zpravodaj 1968-91 (v celku, cena dohodou), IOTA Directory 2000

(100 Kč), autotrafo 500 VA 120/220 V (80 Kč), 16 modrý koax prům. 11 mm (150). Telefon večer 241 728 321.

**Prodám KV** TCVR Kenwood TS450S, WARC, 100 W, RX 0,03-35 MHz, CW SSB filtry, micro, všechny druhy provozu, dokumentace, nový v krabici. Cena 29.000,-. Telefon 235 365 980.

**Prodám TRX** ICOM 720 - rozsah 0,03-30 MHz plynule proladitelný, modulace AM, SSB, CW, RTTY, výkon 0,1-100 W, kompletní dokumentace a schémata, napájení 13,8 V/20 A. Cena dohodou. Tel. 608 905 559.

**Radioamatéroví**, který ví o co jde, přenechám krátkovlnný komunikační přijímač National HRO-M. V příslušenství je 8 zásuvek a náhradní elektronky. Zdeněk Novák, Smeykalova 412, 591 01 Žďár nad Sázavou 1.

**Prodám Kenwood** TM-255E all mode, 40 W,

ctcss, dtss, 101 mem., 1k2/9k6 pac., hlas. modul, kom. dokum., cena 16 tis. Tel. 607 727 668.

**Prodám radiostanici** RM31P včetně síťového zdroje, sluchátka, teleg. klíč, náhradní elektronky. Levně. OK1FJN, Josef Nikodem, Podmokly 71, 342 01 Sušice, tel. 376 528 988.

**Sháním schéma** zapojení přijímače K13A (24-184 MHz), možno i příručku provozu k tomuto RX, dále elektronky 6C2M, 14TA31, EABC80. Milan Rázl, OK1-35470, Květnov 24, 580 01 Havl. Brod. Tel.: 569 424 236 (večer), 608 250 203.

**Nabízím elektronkový TCVR** - 3,5-28 MHz domácí výroby, kompletní se zdrojem, bez dokumentace, pro nějakého kutila - nutno rozhodit - výměnou za TCVR na 2 metry - stolní. Kontakt na tel.: 607 928 816.

## Mistrovství ČR na VKV - 2002 - SO

#	Značka	1.sub	2.sub	Mikro	PD	VHF	UHF	A1	Celkem
1	OK2TT	357,0	438,7	176,6	578,3	132,5	346,2		2 029,3
2	OK1VT	315,2	351,8	118,3	426,2	136,4	267,2		1 615,1
3	OK1VVM	330,0	295,3	109,2	485,8	118,8	206,9		1 546,0
4	OK2VMU	275,3	254,4	165,0	530,2	114,9	189,3		1 529,1
5	OK1AIY	341,9	271,5	157,5	214,0		321,0		1 305,9
6	OK1MKQ	156,5	282,5	122,9	365,9	126,6	205,3		1 259,7
7	OK2JF	75,6	254,7	86,5	359,8	116,9	269,7		1 163,2
8	OK1ES	200,1		144,9	236,0	142,2	292,1	73,1	1 088,4
9	OK1IA	191,9	218,2		297,2	138,3	156,0	71,3	1 072,9
10	OK1VAM	193,0	226,6	212,0	231,8		84,0		947,4
11	OK1VHH	230,7	174,5	45,5	278,6	70,1	128,7		928,1
12	OK2TF	79,4	223,4		346,0	111,0	167,9		927,7
13	OK1VHF	136,5	203,0	172,4	184,5	122,5	62,6		881,5
14	OK2UJZ	153,3	210,5	18,2	341,0		137,5		860,5
15	OK1UEI	88,9	116,2	199,8	225,9		193,5		824,3
16	OK1IEI	132,9	145,6	50,1	226,6	64,3	134,4		753,9
17	OK2PWW	127,3	136,8	61,5	195,2		133,9	67,9	722,6
18	OK1IAR	144,0	138,0		202,7	150,0		83,5	718,2
19	OK1DSO	235,4	207,7	70,5			180,6		694,2
20	OK2BFF	199,1	11,2	262,2			194,7		667,2
21	OK1VEI	213,3	193,7				232,8		639,8
22	OK2ZULP	65,3	121,7	54,6	190,1	74,0	124,3		630,0
23	OK1MCS	136,8	132,9		200,4	140,3			610,4
24	OK2UDE	120,3	134,3		197,3		128,3		580,2
25	OK2WMM	138,6	129,5		184,5	105,2			557,8
26	OK1COM	135,0	119,3			120,8	182,0		557,1
27	OK1ZDA	66,3	40,1		279,1	85,7	72,8		544,0
28	OK2ULQ	245,8	176,9			103,2			525,9
29	OK2BDS	103,1	111,3		176,0		117,9		508,3
30	OK1VBN	116,8	107,5	63,7	170,7			48,7	507,4
31	OK1XOD	131,4	86,9		175,4	113,0			506,7
32	OK1BLU	55,8	49,4		244,7	93,5		38,3	481,7
33	OK1VFA		130,5		202,7		145,6		478,8
34	OK1FXK	122,4	100,5		157,2	95,5			475,6
35	OK1CD	104,7	88,2		155,1	62,3	55,5		465,8
36	OK1PF	127,8	103,9		166,3			59,2	457,2
37	OK1MOW	122,7			191,3		52,0		444,3
38	OK1FKL	133,2	107,3			124,7		76,6	441,8
39	OK1VHW	100,8	92,0		164,0	83,8			440,6
40	OK1FAN	86,4	73,3		129,8	79,9		45,2	414,6
41	OK1JKT	66,5	104,0	79,4	119,2		44,8		413,9
42	OK1MTZ	128,3	104,4			77,9	97,1		408,7
43	OK1VEC		64,0	40,0	84,0		212,0		400,0
44	OK2XQG	126,0	102,2		170,8				399,0
45	OK1UFL		108,8	114,8	118,6		54,8		397,0
46	OK1UDJ	162,8	69,1		69,3	91,6			392,8
47	OK1IARO	66,6	78,4		123,0		83,2	27,8	379,0
48	OK2BRX	115,2	109,0		148,1				372,3
49	OK2UPG	23,4	75,0		185,3	81,8			365,5
50	OK1JNL	102,3	71,2		137,5	35,1	13,9		360,0
51	OK1ARH	39,6	124,4		182,2	13,6			359,8
52	OK1RF				205,0	148,1			353,1
53	OK1PGS		131,2			134,4		81,8	347,4
54	OK1BMW				210,1		133,7		343,8
55	OK1AIG	61,8	34,5		88,5	50,6	47,6	36,5	319,5
56	OK1HAL	111,6	97,1			89,6			298,3
57	OK1DKZ		136,3				144,2		280,5
58	OK1IAS	93,6			138,9			47,0	279,5
59	OK2MWR	134,0	142,0						276,0
60	OK2PM				160,0		114,4		274,4
61	OK1CR	61,2	59,6		111,6	40,9			273,3
62	OK1CI				272,8				272,8
63	OK2UIN	64,8	66,4		107,1	33,1			271,4
64	OK1HRR				77,4	193,7			271,1
65	OK1PRI	115,8			15,3	138,7			269,8
66	OK2PVF					130,5	138,7		269,2
67	OK2PTS	94,1				100,5	64,4		259,0
68	OK2SBL		139,8		110,8				250,6
69	OK2SLC	32,4	63,0		152,6				248,0
70	OK2QI	14,4	58,5	48,1	60,7		51,7		233,4
71	OK1IBB	118,8	114,1						232,9
72	OK1CZ		69,6			90,1	69,6		229,3
73	OK1VWV				127,6	99,4			227,0
74	OK2BVE				198,2		25,9		224,1
75	OK2DU		112,4			109,1			221,5
76	OK1VOW		64,6	59,2	96,9				220,7
77	OK2BPR	132,8	20,6			66,2			219,6
78	OK1FFG					128,6		87,0	215,6
79	OK7A				149,3			60,9	210,2
80	OK1AZ	72,6	21,3	22,8	91,2				207,9
81	OK1DPO	30,6	25,6		95,7	46,8			198,7
82	OK1AXG	95,4	98,8						194,2
83	OK2BU				193,6				193,6
84	OK2MHS	50,4	29,0		63,8	48,7			191,9
85	OK2JJA	82,8	52,8			54,5			190,1
86	OK2SAM		27,3	13,7	136,7		12,0		189,7
87	OK1VVP				189,1				189,1
88	OK1UDQ	57,6		70,6	60,4				188,6
89	OK2BZA	77,4			101,3				178,7
90	OK1AYK	102,6			76,0				178,6
91	OK1SRD	147,9						29,6	177,5
92	OK1ZVL	108,0				68,2			176,2
93	OK1VMK	72,0	51,1			52,6			175,7
94	OK1FBI	47,5	84,5		43,2				175,2
95	OK1VUP	49,7	66,9			56,5			173,1
96	OK2IRE		83,5			87,7			171,2
97	OK1ZSR				168,6				168,6
98	OK2PNQ				125,3			41,8	167,1
99	OK2JIQ	88,2	76,7						164,9
100	OK1FEN		63,4	31,2		67,4			162,0

## Mistrovství ČR na VKV - 2002 - MO

#	Značka	1.sub	2.sub	Mikro	PD	VHF	UHF	A1	Celkem
1	OL2R	381,0	587,2	332,0	847,5	147,9	485,0		2 780,6
2	OL7Q	330,6	464,2	239,0	510,5	76,0	296,4		1 916,7
3	OK1KIM	268,7	415,0		587,7	150,0	406,0	82,3	1 909,7
4	OK1KIR	168,7	212,9	162,2	719,1		496,4		1 759,3
5	OK2KKW	267,7	399,9		566,7	141,8	295,3	79,9	1 751,3
6	OK2KBA	289,0	282,2	105,6	549,6	121,2	367,0		1 714,6
7	OK1KPA	350,4	337,1		511,1	119,2	224,9		1 542,7
8	OK2KJT	291,3	290,7	88,0	512,1	137,7	215,8		1 535,6
9	OK2KRT	213,4	295,3		649,7	61,6	240,0	35,3	1 495,3
10	OK1KZE	270,9	254,6		483,6	123,3	222,4	56,4	1 411,2
11	OK1ORA	117,0	318,6	61,6	490,8	143,8	170,0		1 301,8
12	OK1ORU	238,1	210,8		340,8	100,7	127,1	68,2	1 085,7
13	OL2E	159,8	190,8		276,0	129,5	241,6	70,5	1 068,2
14	OK1KIK	63,3	189,4	152,1	261,6	106,8	204,6		977,8
15	OK1KRY	81,9	170,1		338,0	115,1	181,2	54,1	940,4
16	OK1OTS	229,7	202,4	52,8	300,6		93,1	58,8	937,4
17	OL1F	216,3	203,1	113,5	323,9			65,8	920,8
18	OL7M		125,9	202,2	203,2	145,9	157,1		834,3
19	OL1B	194,4	132,0		286,9	108,9	94,5		816,7
20	OK1KDD	245,3			433,1	49,3		42,3	770,0
21	OK2KHF	183,6	153,4		229,0	59,6	113,7		739,3
22	OK1KLL	170,4	182,3	97,1	146,2	53,4	66,5		715,9
23	OK1KCR	141,8	130,7		199,7	139,7		84,6	696,5
24	OK1KUP	126,0	108,9		250,8	135,6			621,3
25	OL7C	92,1	123,1	20,2	223,6	88,4	66,2		613,6
26	OK1KFFH	99,0	72,0		260,0	69,9	37,8	18,8	557,5
27	OK2KYC	74,3			332,8	94,5	52,0		553,6
28	OK2KLD	42,8	46,0		326,4	71,9	54,9		542,0
29	OK1KPU				187,2	117,1	150,7	72,9	527,9
30	OK1KYT				372,8	133,6			506,4
31	OK1RMR		145,6	44,0	312,9				502,5
32	OK2KGP	45,0	70,2		288,1	84,2			487,5
33	OK1KFB	83,3	96,8		181,8	80,1		44,7	486,7
34	OK2RSC	58,5	90,6		335,1				484,2
35	OL5Z	285,5	188,3						473,8
36	OK2KUM	108,0	92,0		171,1	98,6			469,7
37	OK1KHI	110,3	172,5			131,5	49,4	463,7	
38	OL3Y	130,5	121,1			125,3		77,6	454,5
39	OK2CRT	109,1	90,5		156,4	92,5			448,5
40	OK1KTW				425,6				425,6
41	OL1C		104,1		190,7	127,4			422,2
42	OL7T	89,2	105,7	40,5	144,7	34,9			415,0
43	OK1KCU	92,3	87,2		142,6	90,4			412,5
44	OK1KKT	112,5	131,1		162,2				405,8
45	OK1KNG		58,1		232,8	113,0			403,9
46	OK6DX	101,3			172,9	102,7	9,5		386,4
47	OK1KOB	156,3	53,3		165,8				375,4
48	OK1OPT								

# Závodění

## Indikátor bouřky

Dokončení ze str. 18

Indikátor vám poskytne zřetelné varování a můžete se tak vyhnout poškození vašeho zařízení. Pokud pracujete z přechodného stanoviště nebo v přírodě, může zabránit ohrožení a nehodám způsobeným úderem blesku.

Princip přístroje je jednoduchý: elektrickou bouří předchází výrazné statické výboje a poruchy na spodních pásmech. Indikátor „poslouchá“ tyto poruchy na kmitočtech kolem 300 kHz. Zachytí-li statické výboje, poskytně vám varování, v případě daného konkrétního zapojení blikáním žárovky.

Indikátor (zapojení viz obr.) představuje přijímač pevně naladěný na kmitočet cca 300 kHz. Statické poruchy související s blesky jsou na těchto frekvencích výrazné a pravděpodobnost rušení jinými službami je malá. Cívka 10 mH zařazená v sérii s anténou pomáhá naladění krátké antény na mnohem větší vlnovou délku. Indukčnost 330  $\mu\text{H}$  a kondenzátor 680 pF tvoří laděný obvod, naladěný na 300 kHz a navázaný přes kondenzátor 10 k na bázi prvního tranzistoru zesilovače. Zesílený signál z kolektoru je přiveden do báze druhého tranzistoru, který tvoří část obvodu pro blikání žárovky. Obvod je potenciometrem nastaven tak, že žárovka neblíká, dokud signál statických impulsů nesepe transzistor T2. Kladná zpětná vazba má za následek, že obvod žárovky je plně otevřen, dokud se kondenzátor 100  $\mu\text{F}$  nevybijí, takže záblesk žárovky je zřetelně vidět. Obvod se rychle „otaví“ nabitím kondenzátoru 100  $\mu\text{F}$  přes diodu D1.

Místo optické indikace záblesky žárovky je možno použít i nějaký jednoduchý obvod pro indikaci akustickou apod. Pro připojení upravené teleskopické antény byl původně použit upravený konektor BNC, jednoduchou anténku z mosazného nebo měděného drátu délky cca 60-80 cm lze zasunovat i do pouhé zdířky.

Při stavbě jsou použity nejmenší odpory, je třeba dbát na správné zapojení (polaritu) kondenzátorů C4 a C6. Hodnoty součástek jsou uvedeny přímo ve schématu. Odběr detektoru v zapnutém stavu je kolem 0,5 mA, takže ho lze nechat v provozu po celé období možných bouřek bez podstatného vybití baterií.

Autor uvádí, že schéma vyvinul Charles Wenzel ([www.techlib.com/electronics/Lighting-Detectors](http://www.techlib.com/electronics/Lighting-Detectors))

## Provozní aktiv VHF - UHF - SHF 2002

Poř.	Značka	1. pololetí	Čer-nec	Srpen	Září	Ríjen	List	Prosín.	Celkem
<b>1. kategorie 144 MHz - SO</b>									
1	OK1DRZ	78 905	28 743	17 376	23 560	19 536	10 038		178 158
2	OK1VDJ	88 763	20 064	9 849	15 036	15 000	12 029	11 293	172 034
3	OK2UIZ	91 590	15 600	12 220	11 286	10 152	11 170		152 018
4	OK1DCF	31 246	23 360	17 584	16 817	13 900	13 272	6 264	122 243
5	OK1PGS	54 085	11 853	13 356	9 792	12 030	4 650	1 810	107 576
6	OK2PKD	54 760	9 025	13 075	8 120	6 624	6 817	5 552	103 973
7	OK2BZQ	51 304	5 943	9 269	9 154	5 202			80 872
8	OK1MKQ	24 886	7 599	8 512	8 132	5 856	7 157	1 539	63 681
9	OK1IBB	34 946		8 134	4 448	6 818	4 114	3 456	61 916
10	OK2MEU	28 919	8 928	7 380	5 238	5 168	3 424	1 870	60 927
11	OK1DTC		57 008						57 008
12	OK2WKF	27 306	4 511	4 690	2 385	4 935	5 130	3 912	52 849
13	OK1FKL	23 591	10 611	9 801			3 304	798	48 105
14	OK1VPO	29 722		10 311	7 684				47 717
15	OK1ZDA	24 826	4 578	5 244	4 080	1 608	4 304	2 996	47 636
16	OK1MHJ	23 270	4 251	3 948	2 240	3 245	2 343	1 135	42 432
17	OK1HSK	34 989	7 260						42 249
18	OK1ZTA	4 836	7 514	7 362	5 691	6 817	5 145	4 480	41 845
19	OK1AMI	25 031	2 592	4 134	1 248	1 281	3 525	2 280	40 091
20	OK1AXG	22 372	5 632	4 396					38 086
21	OK2VQG	32 742	4 928						37 670
22	OK2DL	37 080							37 080
23	OK2VZE	19 175	12 098				5 797		37 070
24	OK2AB	26 255	4 802	5 542					36 599
25	OK2PHK	16 579	5 078	6 588	1 080	4 556	2 535		36 426
26	OK1MTZ	15 624	4 084	8 000	3 156		2 270		33 624
27	OK2BDS	16 398	3 888	4 750	2 254	2 640	2 338	1 340	33 608
28	OK1WCF	29 884							29 884
29	OK1AID	14 689	2 613	3 798	2 744	2 296	1 518	882	28 520
30	OK2BZA	17 624		5 032	5 032				27 688
31	OK2IGG	27 443							27 443
32	OK2PTC	16 921		10 122					27 043
33	OK2BRX	13 422	6 175	2 448	1 452	1 690	1 602		26 789
34	OK2CRT	21 309	3 752	1 659					26 720
35	OK1IAS	12 924	3 618	2 896	2 202		2 324	990	24 954
36	OK1FPS	16 264			3 190		3 523		22 977
37	OK1HJZ	15 378		4 355	3 211				22 944
38	OK1UDJ	13 865	2 552		1 810	1 793	1 540	1 143	22 703
39	OK2JQJ	12 850	3 584		1 820	1 729	1 620	832	22 354
40	OK1MZZ	12 883	574			2 340	2 730	1 690	20 217
41	OK1AKF	12 533		2 167		1 420	2 222	1 096	19 438
42	OK2BFI	12 431	1 344	440	1 638	1 612		1 110	18 575
43	OK1YB	10 032	1 053	1 408	1 629	1 470	1 184	1 352	18 128
44	OK2URF	8 841	1 764	2 170	1 050	1 068	1 632	1 098	17 623
45	OK2AKG	8 474	1 620	1 562	1 220	1 430	2 106	1 080	17 492
46	OK1FXK	9 202	1 820	3 206	999		2 035		17 262
47	OK2BMJ	9 342	1 836	2 233	30		3 484	240	17 165
48	OK1ARO	8 892	1 528	1 656	1 072	1 232	680	1 184	16 244
49	OK2ZEO	10 753		3 094		1 710		410	15 967
50	OK1AMD	8 373	1 683	2 268		1 672		1 280	15 276
51	OK1VCB				774	13 356	720		15 030
52	OK1HAB	8 375	1 600		1 606	1 160	1 220	1 044	15 005
53	OK1ZIA	4 002		3 376	1 580	1 639	1 764	1 170	13 531
54	OK2UIN	8 701		1 309	1 045	981	1 390		13 426
55	OK1VHH	3 849	385	5 720		2 535	927		13 416
56	OK1DDP	7 828	1 640			1 490	2 145		13 103
57	OK1FIR	7 733		1 932	1 859		880		12 404
58	OK2BUC	3 477	4 560			3 450	534	240	12 261
59	OK1CD	5 715	999	1 482	963	1 177	1 030	588	11 954
60	OK1DPO	6 549	720	1 710	636	1 251		1 088	11 944
61	OK1DJS	5 520	1 190	1 312	1 085	900	1 050	868	11 925
62	OK1FAN	7 326			1 512	1 448		1 638	11 924
63	OK1FRT	11 886							11 886
64	OK2BTS	7 092	999	940	696	1 332		546	11 605
65	OK1JNL	5 599	1 528	2 255	580	670	900		11 532
66	OK2ULQ	4 509	2 827				4 020		11 356
67	OK2BLS	5 474	1 440	1 190	868	1 200	994		11 166
68	OK1UOZ	5 903	1 696		1 015		1 029	1 312	10 955
69	OK1HL	8 759	942		870				10 571
70	OK1BAF					10 472			10 472
71	OK2BKP	5 780	1 410	1 290	744	568		672	10 464
72	OK1ZLM	5 952	1 098		700	810	911	888	10 359
73	OK2PQS	3 340				2 496	1 764	2 596	10 196
74	OK1DUB	6 722	2 550	749					10 021
75	OK2MHS	4 463	1 260	1 776		846	752	792	9 889
76	OK1ULK	1 872	3 060				2 838	1 832	9 602
77	OK1CTT	8 896	644						9 540
78	OK1CR	4 736	1 233	1 064		1 188	828	335	9 384
79	OK1MNI	2 912	2 025	1 647	532	1 746	265		9 127
80	OK1DDF	4 608				469	2 492	1 548	9 117
81	OK1VMK	3 995	917	1 188	784	904	742	570	9 100
82	OK1VSG	6 505	882			800	570		8 757
83	OK2SLC	8 469							8 469
84	OK1XOD	8 220							8 220
85	OK1ZJB	4 572	1 332	2 054					7 958
86	OK2TF	3 326	1 690		1 107	632	688	354	7 797
87	OK1DAM	2 717	2 196	1 782			376	312	7 383
88	OK1ARQ	3 976	1 032	588	690		474	618	7 378
89	OK1VUP	5 921						1 248	7 169
90	OK1SRD	5 234			1 152				6 386
91	OK2PEB	5 504		720					6 224
92	OK1VEI	5 704					295		5 999
93	OK2TPQ	2 259	1 030	1 768				765	5 822
94	OK1AFA	2 896	525	531	1 152	132	152	340	5 728
95	OK1IFF	2 736	560		240	2 060			5 596
96	OK2IRO	5 513							5 513
97	OK1GP	1 365		4 050					5 415
98	OK1SKK	3 367			354		721	944	5 386
99	OK1USU	2 959				1 611	696		5 266
100	OK2TKE	2 262	1 107			1 210	300	252	5 131

Dále 1AYD, 1FEK, 1VYV, 1AIT, 1ULE, 2PMS, 2VZK, 1TEH, 1JAF, 2VOP, 2JGF, 1DOA, 1TY, 1DBL, 1AWK, 2VP, 1XXT, 1MMU, 1VDX, 2MVK, 1DOL, 2JPK, 1ZDX, 1HSF, 2FB, 1DJE, 2HME, 1ZHS, 2ZIH, 1AIL, 1VUB, 1HRR, 2HPJ, 1ZAJ, 1ZF, 1UJJ, 2ILD, 1UDP, 1GPC, 1KQ, 1MNV, 2UGG, 1VPY, 1DZ, 1PRI, 1CAZ, 1VBA, 1FFH, 1MHZ, 1DHP, 1COM, 1JM, 2JA, 1MYA, 1DSD, 1XBF, 1ULM, 1UAH, 1TLT, 1UBK, 2MRJ, 2JJA, 2BEH, 1KI, 1URO, 1CSS, 1VEN, 2VCT, 1VLG, 1MST, 1DDG, 1WSL, 1JFR, 1ULL, 2ZLK, 1AXB, 1BOA, 1JSK, 2BIV, 1TVN, 2IEM, 1UTW, 1XPF, 1FLT, 1DKM, 1MJH, 1KZ, 2HSB, 2ULP, 1CJN, 1NSJ

Generátor hlášení od 1XPH lze stáhnout z [www.volny.cz/ok1kpa](http://www.volny.cz/ok1kpa).

## Provozní aktiv VHF - UHF - SHF 2002

Poř.	Značka	1. pololetí	Čer-nec	Srpen	Září	Ríjen	List	Prosín.	Celkem
<b>2. kategorie 144 MHz - MO</b>									
1	OK2KJT	164 313	37 720	27 755	25 795	23 232	20 155	12 742	311 712
2	OK1OEA	60 526	39 060	33 046	37 444	24 588			194 964
3	OK1KOB	81 320	22 960	19 489		9 291	4 774	9 326	147 160
4	OK1KJP	92 739	1 705	14 632	9 400	13 144	10 556	4 725	146 902
5	OK1OEM	60 722	10 634	11 025	20 319	12 150	8 164	12 090	135 104
6	OK1KHI	76 006	12 168	10 800		11 856	7 581	10 556	133 967
7	OK1KZE	31 621	19 503	13 884	10 472	12 600	3 696	7 885	99 661
8	OK1KWF	51 975	8 265	4 494	9 384	4 760	4 296	5 306	88 480
9	OK1KHF	42 932	10 875	9 792	5 168	5 100	4 725	5 508	84 100
10	OK2KJI	37 287	10 752	4 496	9 062	5 372	7 600	4 528	79 097
11	OK1KVK	23 262	9 840	14 016	12 987	5 324	1 221	6 440	73 090
12	OK1KHQ	28 232	2 655	6 225	6 560	9 200	6 066	3 120	62 058
13	OK2KZO	31 619	5 263	5 985	4 194	3 290	3 706	1 738	55 795
14	OK2KRT	28 678	4 176	4 530	3 900	4 979	4 690	5 000	50 953
15	OK2KEA	33 866	3 003	1 970	3 612	2 171	1 188	2 808	48 618
16	OK1KDO	16 886	5 145	15 725	3 344	2 320</			

## Podmínky závodů OK CW a OK SSB na rok 2003

Pokračování ze str. 21

Spojení je neplatné, pokud má stanice v deníku jakoukoliv chybu v přijaté značce nebo v přijatém kódu. V závodě není možné používat speciální volací znaky (OL, ...), které byly vydány výhradně pro použití v mezinárodních závodech. V jeden okamžik lze vysílat pouze jedním signálem (nelze tedy vysílat dvěma a více vysíláči současně). Posluchači mohou každou stanici v každé etapě a na každém pásmu započítat pouze jednou. Zaznamenané spojení je platné, pokud je přijata značka stanice, odeslaný soutěžní kód a značka protistanice. Pokud jsou tedy zaznamenány oba předávané kódy, jde o dva samostatné záznamy a počítají se za dva body, přičemž každý je na samostatném řádku soutěžního deníku, včetně bodového ohodnocení i vyznačení případného násobiče - v daném případě lze tedy odposlechem kompletního spojení získat 2 body a až 2 násobiče.

**Deníky:** Průběžný list soutěžního deníku obsahuje u každého spojení datum, čas UTC, pásmo, volací znak protistanice, odeslaný kód (alespoň měnič se část), přijatý kód, body, nový násobič. Posluchači zapisují datum, čas UTC, pásmo, volací znak stanice, odeslaný kód, značka protistanice, body, nový násobič. Záhlaví obsahuje vlastní volací znak a pořadové číslo listu. Titulní list obsahuje název závodu, datum konání, volací znak použitý v závodě, volací znaky operátorů, přesnou adresu, kategorii, počet bodů, počet násobičů, celkový výsledek, použité zařízení (vč. výkonu), anténa a čestné prohlášení v tomto znění „Prohlašuji, že jsem dodržel podmínky závodu a povolovací podmínky a že výše uvedené údaje jsou pravdivé“. Pokud stanice neuvede dobu od prvního vydání radioamatérské koncese do data konání závodu, bude automaticky zařazena do kategorie a) nebo b). Pokud neuvede použitý výkon, bude automaticky zařazena do kategorie a).

Deníky je třeba zaslat do 14 dnů po závodě na adresu vyhodnocovatele, a to nejlépe e-mailem na OKCW@CRK.cz, resp. OKSSB@CRK.cz, případně via PR nebo poštou. Vyhodnocovatelem je Pavel Pok, OK1DRQ, Sokolovská 59, 32312, Plzeň. Upřednostňován je deník v elektronické podobě, nejlépe ve formátu Cabrillo. Pokud stanice nepošle deník k vyhodnocení (alespoň pro kontrolu), bude s touto stanicí započítáno QSO pouze v případě, že se objeví alespoň v pěti došlých denících.

Stanice na prvních třech místech v každé kategorii obdrží diplom, vítěz každé kategorie obdrží plaketu.

Pořadatelem závodu je Český radioklub.



## Soukromá inzerce

**Koupím KV TRX 100W.** Tel. 606 481 022.

**Prodám měřič tranzistorů** TESLA BM 529 (měří, triaky, tyristory, diody, diaky). Včetně dokumentace a schématu. Nové. Cena 450 Kč. Dále Amatérské rádio - ročník 2001, 2002 - po 300 Kč. Dále vysílačku BULHAR - 145 MHz + zdroj + sluchátka. Cena 2500 Kč. Dále sluchátka TESLA z=150 Ω - pohodlně sedí na hlavě. Nové. Cena 300 Kč. Tel.: 721 358 317.

## Anketa SSB LIGA - nepřehlédněte!

Miloš Zimmermann ml., OK1MZM, ok1mzm@radio.nagano.cz

Dosud jsem neměl možnost propozice SSBL měnit (podmínka bývalého vyhodnocujícího SSBL byla, že se po jeden ročník nebudou měnit podmínky závodu). Od dalšího ročníku SSBL již mohu zasáhnout do propozic a zřejmě toho využiji, a to na základě této ankety. Čím více lidí se mi ozve a dá najevo, jak by se jim SSBL líbila, tím bude její výsledek a případná změna propozic objektivnější.

Anketa vychází z požadavků, které jsem dosud obdržel během vyhodnocování SSBL. Nerad bych změnil propozice SSBL každý rok, proto prosím, abyste popřemýšleli nejen nad níže uvedenými body ankety, ale třeba i nad tím, co v anketě není. Upřímně říkám, že mě zajímá názor těch, kteří o SSBL mají nebo budou mít zájem a budou se jí zúčastňovat. Díky za pochopení.

### I. PŘEDÁVANÝ KÓD (NÁSOCIČE)

- 1) Stávající, tj. označení kraje + první tři číslice PSČ
- 2) Okresy
- 3) Oblasti odvozené z WWL (z lokátoru)
- 4) Pověřené obce
- 5) Něco jiného. Co by to mělo být?
- 6) Něco jiného a násobiče žádné. Co by se mělo předávat?
- 7) Je mi to jedno, přesto se budu zúčastňovat

Ad 3)

Počet násobičů lze optimálně zvolit. Není problém udělat trojmístné označení. Obrovskou výhodou je imunita proti změnám územního rozdělení. Návrhy např. od OK1HRR nebo OK1ZF.

Ad 4)

Seznam je velmi pěkně zpracován autorem OK2QX. Značení je na podobné bázi jako označení okresů, ale je vytvořeno s ohledem na to, aby nebylo v kolizi s označeními okresu jak v OK, tak i v OM. Je také trojmístné. Počet pověřených obcí v seznamu je mírně přes 200 (asi 205 + 15).

### II. „PŘECHODNÉ OBDOBÍ“

Navrhují vyhlásit „přechodné období“ od července 2003 do prosince 2003. Další ročníky by pak začínaly v lednu a končily v prosinci téhož roku. Stávající stav: ročník začíná v červenci a končí v červnu dalšího roku.

Souhlasím / Nesouhlasím / Je mi to jedno, přesto se budu zúčastňovat.

### III. DOBA KONÁNÍ

- 1) Stávající
- 2) Zkrácení závodu na 1,5 hodiny, začít v 6:30 a končit v 8:00 místního času
- 3) Zkrácení závodu, ale doba konání jiná. Jaká by měla být?
- 4) Je mi to jedno, přesto se budu zúčastňovat

Pozn. Pro OM stn by bylo posunutí konce závodu od stávajícího stavu nepříjemné a zcela zásadní kvůli CONDS.

### IV. (NE) MĚNIT PROPOZICE

- 1) Jsem pro jednorázovou změnu některých bodů propozic
- 2) Nejsem pro jakoukoliv změnu propozic, změny nemám rád, a je to důvod, proč se dále takového závodu nezúčastňovat.

### V. ÚSEK PÁSMO VYHRAZENÝ PRO SSB

Byl jsem požádán o rozšíření tohoto úseku ze stávajícího 3700-3770 kHz na úsek podle doporučení IARU pro fone závody (3600-3650 kHz + 3700-3800 kHz). Podle vyhlášky Ministerstva dopravy a spojů č.201/2000 Sb. ze dne 30. června 2000 mohou v navrhovaném úseku vysílat i držitelé koncese třídy C.

- 1) Rozšíření na úsek 3600-3650 kHz + 3700-3800 kHz
- 2) Rozšíření na úsek 3600-3650 kHz + 3700-3770 kHz
- 3) Ponechání stávajícího úseku 3700-3770 kHz
- 4) Jiný úsek

### VI. ZMĚNIT PODMÍNKY PRO SWL (hlasování jen pro SWL)

Stávající podmínky pro SWL v SSBL jsou přinejmenším nestandardní. Jedna stanice se může zalogovat vícekrát (neomezeno).

- 1) Změnit na běžný způsob, tj. SWL si mohou započítat každou stanici jen jednou za závod. Opakování jedné stanice „WKD WITH“ omezeno na maximálně 10krát (omezení na maximálně 10krát zamezí případnému „visení“ SWL na jedné stanici od začátku do konce závodu)
- 2) To samé co v bodě 1), ale bez omezení opakování jedné stanice „WKD WITH“.
- 3) Stávající podmínky

### VII. ZKRÁCENÍ TERMÍNU PRO ZASLÁNÍ HLÁŠENÍ

Pravidelně se stává, že drtivá většina hlášení (cca 95 %) dorazí během prvního týdne, ale na zveřejnění výsledkové listiny se musí čekat ještě další týden, během kterého dojdou zbylá hlášení (2-3). Vytvoření pořadí hodnocených stanic je plně automatické. Rychlost vyhodnocení je tedy závislá jen na termínu zaslání hlášení.

- 1) Zkrácení termínu na první pátek po závodě
- 2) Stávající (druhý pátek po závodě)
- 3) Jiný termín

Pokud znáte někoho ze svého okolí, kdo by k tomu měl také co říci, účastnil se nebo se zúčastňuje SSBL, ale o anketě neví, řekněte mu prosím o její existenci.

Možné adresy pro zaslání hlásů do ankety: PR: OK1MZM e-mail: ok1mzm@nagano.cz (nebo ok1mzm@students.zcu.cz) Pošta: Miloš Zimmermann ml., Macháčkova 35, 318 09, Plzeň SMS: 608 558 351.



# Závodění

## OD a CQ WW 160m DX CW 2003

Pavel Přihoda OD5/OK1MU, ok1mu@yahoo.com

V posledním roce jsem díky některým změnám, které se tady v Bejrútu udály, a díky celkové situaci, která tady teď panuje, utahaný a vykašený - a tudíž i líný, hi. Než smolit povídání o odjetém závůdku, raději sednu k rádiu a udělám pár QSO, neb to má aspoň nějaký konkrétní význam pro těch pár HAMs, jimž OD stále na některém tom pásmu či módu třeba ještě chybí. Po absolvování letošního CQWW TOP CW jsem se ale rozhodl, že se donutím něco sepsat. Pro ty z vás, kdo se TOPu nevěnujete, nemá možná cenu pokračovat ve čtení, ale pro účastníky aktivního provozu na TOPu to může být třeba zajímavý reálný pohled z druhé strany klíče. Tento text vznikl především proto, že tohle byl již můj v řadě čtvrtý CQWW TOP CW z Libanonu (zároveň i poslední), v neposlední řadě ale také proto, že mi stále ještě chodí prosby o skedy na TOPu, ale u drtivé většiny z nich je již předem dáno, že se díky mé vybavě nepodaří.

Ještě než začnu psát k samotnému letošnímu závodu, rád bych to vzal celé popořadě, zabrousil trošku do historie a popsal základní dilema, které jsem začal řešit již v roce 1999, kdy jsem poprvé vyjel na TOPu z OD, a které řeším vlastně dodnes, hi.

Poslední roky jsem z Bejrútu QRV celkem na všech 11 pásmech, od 160 po 2 m. Dá se říci, že v jakoukoliv denní či noční hodinu je možno na některém z pásem najít zajímavá otevření a člověka skutečně vůbec nic nenutí jezdit právě na TOPu.

Všechno to vlastně začalo tím, že na CQWW CW 1999 jsme tady s klukama natáhli jakous takous - spíše náhražkovou - anténu na 160 m. Potřebovali být QRV na všech bandech a museli jsme tudíž vytvořit i něco na TOP, aby se tam aspoň pár těch základních násobičů udělalo. Probírali jsme tenkrát několik variant možné antény, ale jelikož pozemek ambasády je celkem malý a především ve směru na EU naprosto nevhodný, vyšlo nám z toho nakonec jediné to, že se snad dá udělat Half Slooper, směřovaný (má-li vůbec cenu v takové antény mluvit o nějaké směrovosti) někde mezi severní Afriku a jižní Evropu. Blíž střední Evropě jsme se prostě přiblížit nedokázali a přes cizí pozemek anténu natáhnout nešlo (a ani doposud nejde, SRI). V realu se jedná o šikmý paprsek o délce cca 36 m, natažený ze stožáru z AGL cca 27 metrů šikmo dolů, končící asi 8 metrů nad zemí v zástavbě mezi okolními budovami. Navíc je po cca 150 metrech právě směrem na EU na vyvýšeném kopci naproti ambasádě ohromná desetiposchoďová ruina nedostavěné železobetonové budovy (měla to být údajně největší libanonská nemocnice), u které byla za války narušena statika - tedy směrem na EU další nepřijemná překážka.

V již zmiňovaném CQWW 99 anténa odvedla svůj kus práce a udělalo se na ni asi 120 QSO s 42 DXCC. Tím to mělo původně skončit. Hi, jenže ono vlastně tímhle počínem vše začalo, neb od té doby mi začaly chodit desítky e-mailů z celého světa a lid amatérský se samozřejmě (a logicky) začal dožadovat ze všeho nejvíce právě QSO na oněch 160 m. Nějakou dobu jsem se těmto požadavkům celkem úspěšně bránil, neb po zapnutí mé TS-940 v jakoukoliv mimokontestovou dobu se na TOPu vždy naskytnul jeden a tentýž obrázek „života“ na pásmu - slyšíte pouze rušení, na S-metru reálně

dosahující podle doby S4 až S7. Jeho podstatná část pochází ze samotného Bejrútu, plus několik harmonik a samozřejmě pár všudypřítomných pirátských stanic z nejbližšího regionu, které se tam vykecávají nebo pouštějí své veselé songy (stejně, jaké občas v létě můžete slyšet na FM rádiu, když se udělá Eska do arabárny). Je zážrak, pokud tam slyším alespoň jednu jedinou amatérskou CALL a pokud jsou tam více než tři, vím, že jsou buď zlepšené CONDX nebo je právě na pásmu nějaká vzácnější DXCC. Z místních OD HAMů se na TOPu dnes defacto nikdo nevyskytuje; zcela výjimečně se tam objeví jakýsi OD5CM (o kterém i místní zpočátku hromadně tvrdili, že je to pirát, ale i přesto - nebo spíše právě proto - hihi, že všichni moc dobře vědí, o koho jde, tak to časem vyšumělo a podobné informace už se teď v místní komunitě nevyskytují, hi; každopádně je to asi jediná stanice, která se tam alespoň sporadicky objeví a fakt je ten, že dotyčný skutečně vysílá z Libanonu, takže je nakonec asi celkem jedno, kdo to vlastně je). Tím ale výčet dnes aktivních OD CALL na TOPu v podstatě končí.

Díky výše popsanému jsem vůbec neměl chuť vyjet i na tomhle pásmu se svou provizorní anténkou a chtěl jsem se věnovat zbylým deseti bandům, kde mám antény vesměs solidní a nejsem totálně hluchý. Ale jak šel čas a QSO na vyšších bandech přibývala, přibývalo i proseb a žádostí o QSO na TOPu a ať jsem všem popisoval moji situaci sebestarvitěji, všichni stejně chtěli alespoň pokus. Takže jsem se nakonec přece jen nechal přesvědčit.

Zájem byl z počátku extrémní - spleť desítek, pravděpodobně spíš stovek volajících vypadala asi tak, že u těch nejbližších okolních CALL (UB, LZ, YO, UA) či BIG GUNs jsem byl jakžtakž schopen brát více než polovinu značky na jeden pokus a když se hodně zadáilo, tak i výjimečně na jeden fuk, ale u zbytku volajících jsem občas pobral jedno dvě písmena a tím to končilo. Velice rychle jsem si i v realu ověřil, že jsem na TOPu skutečně extrémně hluchý a měl jsem z toho víc než nepřijemné pocity - víte že vás volá kupa CALL, ale berete jen těch několik málo nejsilnějších a i ty ještě s velkými problémy, do toho samozřejmě téměř nikdo nereaguje na vaše pokyny o tom, koho skutečně voláte a drtivá většina na mlátí hlava nehlava - ve finále to dopadne vždy naprosto stejně: i když vezmete slabší CALL a máte jí téměř celou zkompletovanou, vždycky se najde několik nadřenců, kteří QSO neumožní dokončit díky jejich zběsilému volání. Na většinu alespoň průměrně vybavených lidí se tudíž třeba i po hodině vytrvalého volání stejně nedostane, i když už to skoro, skoro bylo ... A samozřejmě poslední a asi i největší skupina volajících jsou ti, kteří jedou na holý TRX a různé provizorní antény, takže díky místnímu rušení nemám zpravidla ani tušení, že mě tam také volají - nejsou-li zrovna na návštěvě u Tlustýho Johna či v Poděbradech v OK, hi.

Tuto fatální situaci jsem zpočátku probíral s pár kolegy, ale většina z nich mě utvrzovala v tom, ať i přesto na TOPu jezdím, protože se aspoň na někoho přeci jen nakonec dostane a v drtivé většině se bude pro volající jednat o pásmovou DXCC, tudíž důvod k radosti, obzvlášť pak na TOPu. Nakonec jsem to (s velkým sebezapíráním) tak začal i brát a stošedesátce jsem se v zimních měsících věnoval jak to šlo. Za ty tři roky jsem se tam nescísněkrát vytočil nad to, jak jsou někteří jedinci bezohlední ve vidině NEW ONE; dokonce i někteří JA, všude jinde bezkonkurenčně nejvychovanější a nejslušnější amatérský národ, se na TOPu občas chovají stejně jako klasická EU ZOO. Na žádném jiném pásmu -

snad s výjimkou historicky vůbec prvních otevření mezi OD a JA na 50 MHz, které jsem měl to štěstí také zažít - jsem se u jablek s něčím podobným nesetkal. Ale vždy jsem si to nějak v duchu zároveň ospravedlňoval svým vlastním problémem - já jsem ten, kdo je neslyší a každý tím pádem dělá co může, i když nemůže.

Někteří HAMové v honbě za new DXCC na TOPu překonávali všechny meze - od desítek vymyšlených QSO, které potvrzovali direktem v domněni, že tím pádem jim bude QSO potvrzeno, až například po jednoho jinak velice kamarádského JA, který mi volal na můj soukromý mobil během jediného měsíce třebaš pětkrát, vždy s prosbou, abych teď právě ihned šel k rádiu a zkusil jsem to, neb v JA slyší BIG GUN z EU - na tom by nebylo nic zvláštního, ale JA kamarád (nechci ho tady jmenovat, neb stále ještě občas volá a píše emaily a jinak je moc fajn) vždycky v zápalu boje nějak zapomínal na časový posun mezi OD a JA, hi, takže mě pravidelně budíval mezi 01:30 až 03:00 ráno místního času k mé totální radosti, hi - mimochodem to QSO s ním se doposud nepodařilo. Vzpomínám si, jak mi jednou, trošku smutně a zároveň i rozhořčeně psal, že na rozdíl od mnoha jeho JA kolegů, co mě na TOPu skutečně již udělali, on sám používá v JA maximální povolený výkon a tudíž nemá šanci - co mu k tomuhle má asi člověk napsat ...

Na druhou stranu je ale pravda, že vytrvalost se někdy vyplácí, neb například jedna USA TOP legenda mě tak dlouho bombardovala e-maily o skedy (pro mě v tu vůbec nehorší možnou hodinu, neb z OD to tam chodí klasicky mezi 04:00-05:30 místního času), až se asi při devátém skedu skutečně povedlo chytit super CONDX a udělal jsem nejen jeho, ale i dalších 28 amiků. Dlouho nezapomenu, jak mně pak popisoval, že za těch 35 let, co se tomuhle pásmu zcela fanaticky věnuje, jsem byl jeho nr 298 na 160 m ...

Dneska už mám celkem přesně v realu ověřeno, co stačí či nestačí na QSO s většinou EU - pokud někdo má alespoň 500 W a průměrnou anténu skutečně na TOP, tak je šance, že se QSO reálně podaří, asi 1 ku 1, zbytek pak již závisí na konkrétních CONDX v daný den a především na momentálním lokálním QRM. Jinak ale skedy se stanicemi, které mají 100 W a „kus drátu“, jsou z 90 procent bez šancí, já tady po nich prostě nemám ani potuchy. Sám používám celé ty 3 roky jednu a tutéž výbavu - anténu popisovanou již výše, TS 940 (neofiltrovanou) a „upravený“ PA made by Vláda OK1CW, hi - na kterém původně vůbec TOP band neexistoval, ale po vládově bravurním výkonu a pokud místní síť dává alespoň 185 V, je teď PA schopen dát skutečně kolem 400-450 W OUT. Takže tím je jasné, proč mě většina EU alespoň nějak slyší, na rozdíl od situace u mne.

Typický příklad, jak to vypadá se 100 W, bylo QSO s Jirkou, OK1DDO - měli jsme se už na devíti bandech včetně Magicu, ale chyběl stále TOP band. Pár skedů nevyšlo, ale Jirka věděl, že budu QRV v CQWW TOP 02 a už před začátkem mi psal, že se po mně bude dívat. Závod probíhal naprosto klasicky (hodně podobný letošnímu, viz níže). Jirka mě skutečně nějak večer našel na mé FQ a začal s houfem ostatních volat - QSO se nakonec opravdu podařilo, i když jsem jeho CALL skládal písmenko po písmenku na X pokusů. Za pár dní po závodě jsem se od něj dozvěděl, jak to vypadalo v realu u něj - dovolával se na mne déle než celou jednu hodinu, já jsem u něj celou tu dobu byl čitelný, ale tady u mně nebyl ani náznak signálu a dokázali jsme to skutečně zkompletovat až teprve tehdy, když se pod-



mínky na chvíli vyhouply. Tak tohle byl klasický příklad toho, jak je to s šancí na QSO se 100 W a 40 m LW z hlediska příjmu na mé straně.

O QSO s OK či OM QRP stanicemi nemá snad smysl ani psát a pokud já vím, tak jediný, kdo mě tam z OK skutečně udělal, byl snad jen Milan OK1IF Ioni v CQWW TOP (ani jsem tomu nevěřil, že měl i tenkrát svých 5 W, i když vím, že jinak teď jezdí vždy a všude - ale z reportáže na jeho WEBu to tak fakt vypadá). Letos se to samé po téměř půl hodině dovolávání podařilo v CQWW TOP i Petrovi OK1HSF, který měl také jen 5 W, ale jak mi sám psal, FB chodící ANT - i tohle QSO s ním bylo úplně na hranici akceptovatelnosti, možná už trochu za ní. Tato dvě QRP QSO ale skutečně považuji za výjimky potvrzující pravidlo a za kombinaci nezměrné vytrvalosti a umu volajících na straně jedné a krátkodobého zvednutí podmínek a maximálního snížení rušení na straně druhé.

Zjednodušeně se dá říci, že v situaci, kdy mě volá 5 EU CALL, vezmu první nejsilnější, s druhou mám již značné problémy a o zbytku volajících vím jen proto, že občas proleze jedno či dvě písmenka, ale na QSO už to většinou ani s tou třetí z nich nedá. Když budu moc velký optimista, tak za ty tři roky se snad dostalo tak na 35% EU zájemců o QSO s OD na 160m.

Tím se už ale konečně dostávám i k letošnímu CQWW TOP CW. Hi, tak jak se na naprostou každý závod, který tady z OD chci jet, těším jak malý Jarďa, tak u CQWWTOPu to funguje, čím více se přibližuje, přesně obráceně, hi - čím je závod blíže, tím více si přestávám nalhávat že letos to bude vypadat jinak než předešlé roky a vím, že to nakonec opět bude jednoznačně nejhorší a především nejnáročnější závod z celého ročního kalendáře KV závodů.

K samotnému závodu: V 00:00 to začíná - začátek je nezvykle dobrý, za prvních 30 minut téměř 50 QSO a připadám si přinejmenším jako na 80 m - většina stanic dokonce „hejbe“ S-metrem kolem S5 a při konkrétním QSO mě většinou volají už jen další dvě tři jiné EU stanice. Po první půlhodině se to již trochu mění, ale i tak mě mile překvapuje 77 QSO za první hodinu. První z OM je v sedmé minutě OM3LA, z OK v deváté OK1FAU a pak hned OK1CF (pěkný signál Karlosi, congrats). Z rare DXCC potěšil v první hodině A61AR a kolega Michal OM2DX pod klubovou CALL Y11BGD. Druhá hodina už jde obtížněji, neb nejsilnější CALL se už vymlátily v hodině první, ale i tak to jde nad očekávání dobře. V 01:31 volá Nodir EY8MM - pro mne new one na TOPu, nr 81 (po závodě mi psal, že jsem u něj byl 59+40 dB - on na moji ANT tady v OD „hrál“ reálně asi 569 na S-metru, a to používal FB ANT a FT1000 + 1 kW - mimochodem na svých stránkách na webu na qsl.net má z tohoto závodu pěkné fotky). V 01:40 volá starý známý AHOJ de VE1ZZ a pár minut po něm N4IS z FL (což není klasická BIG GUN, ale byl prostě ve správnou chvíli na správném místě) a je vidět, že jsou zvednuté CONDX na amiky, neb touto dobou je rozhodně ještě nedělávám. Chvilí po tom přichází pravděpodobně dnešní král TOP světa, grupa VY2ZM s FB signálem (šli tady silněji než 75 % EU v celém závodě). Druhá hodina, kterou končím spojením s W4DR, dala 71 QSO a jde to stále nad očekávání dobře.

Pak už ale začíná klasika a boj o každé dokončené QSO, takže ve třetí hodině je již jen 37 QSO bez nějakých super rare QSO, i když mně paradoxně přibývá další new one - EI6IZ - je po 3 letech vůbec první EI CALL, kterou dělám na TOPu - nr 82, hi. Čtvrtá hodina je 32 QSO a z DXů potěšil W8LRL (dělal jsem ho i ve dvou ze tří předchozích CQWW, takže to musí být také extrémně

vybavená CALL). Pátá hodina dala 33 QSO a s ní přišel i poslední kontestový násobič první noci - v 04:46 LA8W. Vůbec poslední QSO (již za OD světla) dělám na téměř prázdném bandu v 05:05 s UX5NQ. Jediná CALL, na kterou jsem se já sám nedovolal, ač jsem jí slyšel, byl D4B - po 8 minutách volání už dokonce začal brát 1MU, ale během následujících 3 minut, ač se opravdu snažil, se mu moji značku nepodařilo zkompletovat a pak již úplně vyšuměl - tohle mě celkem zamrzelo, protože by to byla samozřejmě i pro mně NEW ONE (tak jak to asi byla pro většinu HAMs v tomto závodě); šance ale byla ve zbytku závodu stále ještě slušná. I tak byl ale průběžný výsledek nad moje očekávání - za 5 hodin bylo v logu 252 QSO a především 57 násobičů, což jindy zabralo celý závod. Mezisoučet dával 135 000, takže na můj cíl udělat v závodu přes 200 000 bodů to bylo dobře rozjeté.

V sobotu odpoledne zapínám TRX v 16:30, ale první QSO se daří až v 17:05 s OM3MM. S přibývajícímí hodinami je čím dál tím zřetelnější, že první noc byly skutečně zvednuté CONDX, ale ty dnešní sobotní jsou již výrazně horší a bude to opravdu dlouhá a únavná sranda. Motám se kolem průměru 14 QSO za hodinu a přestože vím, že mě na mé FQ neustále několic EU CALL, tak já beru většinou už jen útržky písmen. V 22:07 se konečně zadařilo a v deníku je i ten D4B - new one nr 83. Pak se téměř tři hodiny motám ve své hluchotě s průměrem 10 QSO/hod, jabka se nekonají ani náhodou a o klonech snad ani psát nemusím. CONDX se opět na chvíli vyhoupnu až kolem 00:45, kdy se solidní signálem (tzn. CALL beru na max. dva pokusy) volají BIG GUNS - W2GD z NJ a W1FJ z MA. Pak zase hodinu nic zajímavého, až v 02:03 přichází KC1XX z NH, takže tahle světová BIG partie letos asi konečně dobudovala svá anténní monstra i na TOPu, neb jsem je dělal na 160 m na rozdíl od všech ostatních bandů vůbec prvně. Pět minut po tomto QSO dělám své nejzávažnější spojení z celého závodu - úplně na hranici čitelnosti je jím YV1DIG - jediná CALL z NA za celý závod v mém logu a samozřejmě new one nr 84. Tenhle skok v podmínkách v 02:09 dovršuje K4AB z AL (CALL jsem pobral na první pokus, se státem už jsem měl kritické problémy a během jediné minuty jeho signál úplně zmizel - jen Murphy a K4AB vědí, jestli se tohle QSO skutečně uskutečnilo). Poslední tři hodiny dojíždím s rate 7 QSO/hod a poslední spojení je v 04:46 s S59ABC. I přes tuhle šilenou, ale pro mne vlastně klasickou noc na TOPu, kdy jsem udělal za 14 hodin bez přestávky pouze 144 QSO, je průběžný výsledek na mé poměry stále příjemný - 396 QSO, 55 násobičů DXCC a 9 USA/VE (už tak můj rekord na USA násobiče za všechny předchozí CQWW TOP), což dává zatím 247 000 bodů, takže svůj malý cíl už jsem si dávno splnil. Díky novým podmínkám závodu je přede mnou ještě třetí pokračování - dalších 8 hodin v neděli večer, neb závod se jede od tohoto ročníku prvně jako klasická 48-hodinovka, tzn. do 23:59 v neděli - zásadní rozdíl oproti minulým ročníkům, kdy se již v neděli v 16:00 balilo a vyfukovaly se balónky, které v průběhu závodu výjimečně neuletěly, či se vysypávaly vysušené myši kožičky z těch malých dvousetkilových papíků.

Čekal jsem, že nedělní etapa bude celkem o ničem, ale realita byla samozřejmě ještě horší - první QSO po téměř 40 minutách mého QRS CQ bylo až v 17:55 s IK4MGP. Tři minuty poté se ale kdosi nahoře smiloval a zavolal mě A92ZE, pěkný násobič. Chvilí se zdálo, že bude dobře, ale opak byl pravdou - a bylo mně z toho skoro špatně, jak moc bylo špatně - za zbylých 8 hodin

závodu jsem udělal všehovšudy 23 QSO a jediným novým násobičem a také zároveň posledním QSO byl ve 23:55 GM4YXI, na kterého jsem se na pátý pokus dovolal.

Průměr za posledních 8 nedělních hodin byl tedy 3 QSO/hodinu, a to jsem od rádia neodešel ani na moment a 80 procent času jsem jel na CQ - byly to situace, kdy se za 30 minut na mé CQ nepodařilo zkompletovat byť jen jednu jedinou volající CALL - vždycky vyletěl kus značky, ale v další relaci již nic. A přítom na klástru LA7DFA vesele spotoval „MNI CALLERS, POOR RX“, což mě obzvlášť naplňovalo pocity blaha a panické euforie. Tohle byla doba pro Ty, kteří mě volali a nedovolali se, určitě nejhorší z celého závodu, protože všichni slyšeli, že vůbec nikoho nedělám a vesele si dávám CQ, ale i přesto nereagují na zdáného z nich - ještě teď se divím, že jsem se z toho šfukání neudusil, co amatérů na mne asi v tyto chvíle „v dobrém“ v neděli v noci myslelo.

Naštěstí čas nezastaví, takže skutečně přišla i očekávaná 24:00 a s ní i konec preteku. Celkový výsledek byl nakonec 419 QSO, 57 DXCC, 9 USA/VE a suma sumárum 264 300 bodů. S OK jsem pracoval se 49 CALL, což je nejméně ze všech 4 posledních let (viz tabulka níže), ale spravili to pro změnu kamarádi z OM, kterých bylo letos 26, což je pro změnu zase nejvíce za všechny roky předešlé. Svým signálem mě z OM imponovali především kluci z OM3VVS a Peter OMOWR se svojí soustavou komínků, jejichž signál byl fakt super, z OK byl asi nejsilnější Jirka OK1RF, následovaný dalšími cca 7 solidními signály - OK5DX, OL4W, Karel OK1CF, Petr OK1DOT atd. - nedělal jsem si zvláštní pořadí, takže jsem jistě zapomněl na několik značek z OM i z OK, které jsem byl schopen pobrat na první pokus. Pokud to ale bylo dohromady 20 CALL, tak i to je hodně.

Celkové resumé: Za tenhle závod jsem šestkrát vyhodil jistič v celém patře, třikrát jsem vyřizoval „urgentní“ telefony od milých sousedů ve stylu „Už zas nám řákej parchant ruší TV“ (to jsem kompenzoval zapůjčením videokazet ze Silvestra 02, což na vysvětlenou pro neznalé je tady v cizině stejná událost, jako když přijde silná Eska na dvojce v polovině prosince a uděláte v ní štůsy OY), vykouřil jsem nepřiměřeně velké množství cigaret, připojil jsem se asi 30krát via fernet na OH2BUA klástr - načež se to vždy po pár minutách následně rozpadlo, takže to bylo úplně k ničemu (proto jsem jel letos prvně v MO kategorii), a samozřejmě jsem se především nepočítaněkrát sám sebe v duchu ptal, proč dělám opět tu samou blbost, šaškuju dál na pásmu a už jsem to dávno nevyppnul, když je rate celé 3 QSO/hodinu za jasného vědomí, že tím nasírám ohromné množství volajících, kteří se nedovolají ...

Pozávodní resumé: Když jsem později projel detailně QSO po QSO, zjistil jsem i kladné stránky téhle 160 m závodní křeče - z těch 419 QSO se jednalo u 160 CALL o první QSO na TOPu, takže jsem snad alespoň někomu udělal malinkou radost. Pro 10 HAMů bylo toto QSO dovršením všech devíti HF pásem a dokonce pro dva - Jirku OK1AOV a YZ1EW - dovršením všech deseti pásem (včetně 50 MHz). Tímto jim ze srdce gratuluji, neb já právě tohle osobně považuji za největší frajefinu - dokázat tohle QSO na všech pásmech (viz tabulka s pořadím na WEBu - <http://www.qsl.net/ok1mu-/topic.htm>). Tohle a těch 5 nových DXCC mně udělalo

# Závodění

radost největší - hi, kromě radosti automatické, neboť jsem věděl, že to byl již můj poslední CQWW TOP z Libanonu.

Po připojení logu do mého celkového OD deníku to na mě vyplivlo, že jsem na 160 m udělal doposud 3198 QSO s 1992 různými CALL, přičemž mezi nimi je i 183 různých značek z OK a 72 různých z OM - těžko posoudím, zda jsou to čísla malá nebo velká.

Co víc dodat na úplný závěr? Každý, kdo to dočetl až sem, snad pochopil, že tohle povídání bylo myšleno především jako omluva Vám všem, kteří jste mne již kdoví kolikrát a kdoví jak dlouho za ty poslední 3 roky na TOPu volali, ale i přesto se QSO nezadařilo. Věřte, že ve mně samotném vědomí toho, kolik lidí mě tím pádem marně volá a že jsem hluchý jak poleno vyvolávalo pocit vzteku přinejmenším stejně velkého, jako byl ten Váš. Jelikož už o TOPu snad nebudu nikdy muset psát v sou-

Přehled CQ WW CW TOP z OD				
rok	QSO	DXCC	USA/VE	celkem bodů
2000	455	44	2	205 160
2001	502	51	5	274 792
2002	423	45	7	213 200
2003	419	57	9	264 330

vislosti s vysíláním z Libanonu, hi, tak si sám sobě na závěr kladu jedinou otázku: Mělo skutečně cenu strávit na 160 m za ty 3 roky cca 250 hodin času s výsledkem pouhých 3200 QSO, když jsem mohl za ten samý čas udělat v klídku a úplně pohodě na vyšších bandech cca 25 000 QSO a nemusel jsem přitom mít výčitky svědomí, že neslyším? Zatím si na tuhle otázku sám neumím odpovědět, ale už jsem alespoň pochopil, že na slovech nejmenovaného klasika „TOP je krásnej a neopakovatelněj band, ale bez pořádný antény a dobře sfázovanýho kotle na něj snad ani nemá cenu lízt, neb pak je to jen a pouze nevděčná pakárna“ přeci jen něco bude.

Přehled DXCC s minimálním počtem 10 QSO v posledních 4 letech z CQWW CW TOP				
DXCC	2000	2001	2002	2003
9A	10	13	7	10
DL	46	73	53	29
G	3	10	4	7
HA	22	19	21	16
I	13	7	11	13
LY	13	10	9	8
OH	10	14	7	6
OK	58	60	55	49
OM	16	22	13	26
S5	20	16	25	24
SP	19	21	23	12
UA	72	60	47	55
UB	70	73	54	55
YU	7	14	13	14

## Holický pohár

pořádá radioklub OK1KHL a město Holice

Závod se koná vždy poslední sobotu v dubnu od 04:00 do 05:30 UTC (letos 25. 4. 2003) v pásmu 80 m v úsecích 3520 - 3560 kHz a 3700 - 3770 kHz. Provoz 2x CW a 2x SSB. Výzva pro telegrafii TEST HP, SSB provozem VÝZVA HOLICKÝ POHÁR. Kód je RS nebo RST a okresní znak dle územně-správního členění platného do konce roku 2001 (viz např. <http://www.radio-amater.cz/okresy.htm>). Kategorie: Mix (CW i SSB provoz), CW, SSB a RP. Dále bude v kategoriích MIX, CW a SSB vyhodnoceno samostatně pořadí stanic QRP (do 5 W výkonu). Závod je jen pro jednotlivce OK i OM s tím, že pokud se účastní klubová stanice, musí ji obsluhovat jen jeden operátor.



Bodování: za každé spojení 1 bod, s každou stanicí lze během závodu pracovat jen jednou. Násobiče: okresní znaky. Výsledek je dán prostým vynásobením bodů a násobičů. V případě rovnosti rozhodne počet spojení v prvních 20 (eventuálně 40, 60) minutách.

Každý účastník, který zašle deník k vyhodnocení, obdrží diplom a výsledkovou listinu. Stanice na prvních místech v kategorii obdrží malý „Holický pohár 2003“, stanice s nejvyšším počtem bodů získává putovní „Holický pohár“ na dobu jednoho roku. Pokud se stanice stane absolutním vítězem ve třech ročních za sebou, získává putovní pohár do osobního vlastnictví.

Deníky se posílají do 14 dnů po závodě na e-mailovou adresu: [ok1khl@qsl.net](mailto:ok1khl@qsl.net) nebo na adresu: Radioklub Holice OK1KHL, Nádražní 675, 534 01 Holice v Čechách.

## Podpořte HQ soutěž!

Jaroslav Meduna, [ok1duo@unet.cz](mailto:ok1duo@unet.cz)

Ve dnech 12. až 13. července 2003 od 12 do 12 UTC se koná **IARU HF World Championship** (<http://www.iaru.org/contest.html> nebo Radioamatér číslo 6/2002). V rámci HQ soutěže se letošního ročníku zúčastní také reprezentační stanice Českého radioklubu OL3HQ. Na podporu jejího umístění v závodě a s cílem navázat maximální počet spojení s OK stanicemi je vyhlášena soutěž s následujícími pravidly:

- jediným kritériem je počet navázaných platných spojení se stanicí OL3HQ během závodu, maximální počet spojení je 12 (160CW, 160SSB, 80CW ... 10CW, 10SSB)
- ze stanic s nejvyšším počtem spojení budou vylosovány stanice, které obdrží hodnotné ceny.

### Ceny pro soutěž a jejich sponzoři:

- KV anténa, Allamat electronic (<http://www.allamat.cz>)
- telegrafní pastička, Elektrotechnická firma Zach (<http://www.anteny-zach.cz>)

- tisk QSL lístků, ELLI print (<http://www.qsl.cz>)
- el. příslušenství, FCC connect (<http://www.fcc-connect.cz>)
- víkendový pobyt na HHR s plným servisem, Jirka OK2RZ (<http://www.ok2rz.cz>)

Všechny OK stanice navíc obdrží dvoustránkový příležitostný celobarevný QSL OL3HQ od Dana OK1HRA (<http://www.qsl.net/ol5q/>). Předání cen proběhne v rámci mezinárodního setkání Holice 2003 (<http://www.ok1khl.cz>). Informace o stanici OL3HQ jsou k dispozici na stránkách Českého radioklubu (<http://www.crk.cz>). Tamtéž bude také k dispozici online aktuální frekvence reprezentačních stanic v průběhu závodu.

Věříme, že nás podpoříte, během tohoto neoficiálního mistrovství světa centrálních radioklubů. A stejně jako i v minulých letech pomůžete svými spojeními našemu reprezentačnímu týmu dosáhnout co nejlepšího výsledku. Děkujeme předem a těšíme se s Vámi na mnoho spojení v IARU HF WORLD CHAMPIONSHIP 2003.

Jarda OK1DUO, manažer HQ stanice, (email [ok1duo@unet.cz](mailto:ok1duo@unet.cz), ICQ 153410840, telefon 465 471 223)

## DTC Contest „Deutschland-Contest“

Tento contest ku propagaci telegrafního provozu a oživení zájmu o diplomy DLD, vydávané DARC, pořádá DTC e.V./DL-CW-CLUB.

**Termín:** každoročně o Velikonočním pondělí - letos 21. dubna 2003

**Čas:** 08:00-11:00 míst. času, tj. 06:00-09:00 UTC

**Pásmo:** 3520-3560 kHz a 7010-7035 kHz

**Výzva:** CQ DC nebo CQ TEST

**Účastníci:** všichni amatéři - vysílači i posluchači

**Třídy:** třída 1: více než 25 W výkonu/output

třída 2: 5-25 W výkonu

třída 3: max. 5 W výkonu /QRP

třída 4: posluchači /SWL

**Reporty:** RST - číslo spojení - DOK. Nečlenové DARC vynechají DOK. Příklady: 559003/A06 resp. 579002.

**Hodnocení:** QSO 2 body, DOK 1 násobič, země DXCC 1 násobič. Každé pásmo se boduje zvlášť.

**Výsledek:** počet bodů z obou pásem X součet násobičů z obou pásem

Každá třída se vyhodnocuje zvlášť. S každou stanicí lze pracovat na obou pásmech.

Deníky musí obsahovat všechny nutné údaje o spojení, posluchačské deníky musí obsahovat obě volačky, pásmo, čas a nejméně jednu ze skupin. Na souhrnném listu s výpočtem musí být uvedena adresa, třída a použitý výkon, jakož i prohlášení a podpis.

**Termín zaslání:** nejpozději 31. května poštou na adresu Frank Schmidte, DL1YDL, Sophienstrasse 35, D-48145 Münster, Germany, nebo elektronicky na [d1ydl@muenster.de](mailto:d1ydl@muenster.de); výsledky budou zasílány poštou za SASE nebo via e-mail.

## OK Maraton 2002 komentář vyhodnocovatele za rok 2002

Vážení přátelé, soutěžící, ale i ostatní, kteří právě čtete tyto řádky jen náhodou, nebo třeba rodiče, kteří jste svým ratolestem umožnili být alespoň trochu aktivní v této zajímavé a pro leckoho možná v dnešním jinak přetechtovaném světě asi nepochopitelné aktivitě.

Loni začal Vašek OK1CNN touto větou „Den se sešel se dnem a další ročník OK Maratonu je za námi.“, s čímž se dá jen souhlasit a hlavně se s tím nic nedá dělat. Pro vaši/naši soutěž, kterou pořádá Český radioklub, ten loňský rok znamenal změnu vyhodnocovatele, změnu přístupu k vyhodnocování, přípravu na změnu pravidel od roku 2004, ale také možná přinesl nějaké zmatky. VY TNX všem, kteří nám tzv. připravili půdu, tedy bývalým vyhodnocovatelům a autorům soutěže, ale všem vám, bez kterých by soutěž nebyla.

„Hvězdičkou“ jsou označeni ti, od kterých máme hlášení za prosinec (hlášení, která přijímáme pravidelně každý měsíc), „minusem“ ti, od kterých máme hlášení za několik měsíců zpětně (což takto uvedli, nebo nebylo za měsíc listopad hlášení, případně přišlo po uzavěrci za listopad) a „plusem“ ti, od kterých máme první hlášení za rok 2002 (celoroční hlášení). Změna nastala, díky vzrůstu počtu přijatých hlášení, logicky u všech kategorií, někde tedy došlo k rapidním změnám v pořadí. Dostali jsme 24 hlášení (a také 2 za listopad): 8 ČP, 6 PR, 6 IN, 3 osobně do našeho RK a 1 od Vaška (alespoň celkový součet). Čekali jsme na hlášení do dnešního dne, kdyby se někde pošta zatoulala. Upozorňujeme, že je potřeba posílat hlášení na novém formuláři, který je ke stažení v PR, na IN stránkách, u pořadatele, navíc vám dnes ještě jeden zasíláme poštou.

Původně jsme chtěli za loňský ročník požádat všechny z prvních míst jednotlivých kategorií o zaslání LOGu ke kontrole; protože jsme ale zjistili řadu zásadních chyb (viz odstavec níže), rozhodli jsme se, že kontrolu LOGů budeme provádět až za letošní ročník. A opačně bude

možno od vyhodnocovatelů LOGy komukoliv zaslat pro kontrolu, byly by to potřebné soubory z LOGu od Vládi OK1ZSV V6.9 s měsíčním hlášením (u RK je zvlášť pro KV a VKV) - samozřejmě i v nich mohou být nějaké chyby. Letos máme v úmyslu LOGy vybrat náhodně třeba losováním v RK, příští rok v lednu pak od všech na prvních místech pro důkladnější kontrolu. (Od roku 2004 se počítá, že předání LOGu vyhodnocovateli bude v případě, že si o něj požádá, povinností, což by při nedodržení mělo mít za následek i diskvalifikaci - je to návrh jednoho soutěžícího, ke kterému se přikláníme).

S počtem došlých hlášení souvisí i větší počet zjištěných chyb. V podstatě se jedná o chyby několika málo účastníků (chyby za konec roku 2002, o kterých víme), které už ale mohou mít vliv na pořadí. Bohužel nemůžeme zpětně kontrolovat hlášení, která chodila ještě na Vaška OK1CNN, ale jen ta, která máme my. Proto, PSE, berete ročník 2002 s menší rezervou. Došlá hlášení na naši adresu necháváme prozatím s těmito chybami, ale od roku 2003 máme v úmyslu kontrolovat hlášení důkladně a neoprávněně připsané body i dodatečně strhnout! (Za rok 2002 jsme zpětně odesali přes 500 bodů jen díky špatnému vynásobení QSOs - byla to výjimka, která potvrzuje pravidlo, jednalo se o jednoho z nás.) Hlášení k nám poslaná máme uložená v PC nebo v deskách pro případnou kontrolu. Možná při přečtení těchto řádek někoho zklameme, ale pravidla platí pro všechny stejně, na pár chybně počítaných hlášení nemůže doplácat zbytek soutěžících. Snad nikoho neodradíme, ba naopak! Co?

a) O chybném uvádění „OK Maratonu“ v kolonce „Účast v závodech:“ jsme již psali. (I když víme, že už v minulosti toto doporučoval Pepa OK2-4857 a poté i Venca OK1CNN; soutěž je soutěží, nikoliv závodem, navíc ne každý byl takto informován - máme v plánu od příštího roku rozšíření i o soutěže včetně „OK Maratonu“, ale letos takové body škrtneme.)

b) Někteří si v kategorii SWL počítají v kolonce „Účast v závodech:“ i závody, které nemají SWL kategorii, například „FM C“ a „VKV PA“. (Zde se asi nic měnit nebude.)

c) Jeden soutěžící si napsal v kolonce „Účast v závodech:“ závod „PA 144“ a „PA 430“. (Jedná se o jeden a tentýž závod, i když na dvou pásmech - máme v plánu zvýhodnit účast ve vícepásmových závodech o další body za pásma, takže například 100 bodů jako základ a za každé další pásmo 50 bodů navíc - je-li soutěžící v závodech na pěti pásmech, pak by to bylo 300 bodů za jeden a ten samý závod, u „FM C“ pak maximálně 150 bodů celkem; letos ale škrtneme.)

d) Další soutěžící v kategorii SWL si napsal v kolonce „Účast v závodech:“ závod, z kterého nezaslal LOG vyhodnocovateli závodu (ani Check LOG), což by bylo také důvodem k seškrtnutí sta bodů (a to byl navíc závod s SWL kategorií). (Jsme pro, aby podmínka zůstala i nadále, proč nestrhnout body i po měsíci, kdy dorazí výsledková listina ze závodu a dodatečně poznáme, že soutěžící si píše body za závod, jehož výsledek nezaslal vyhodnocovateli závodu? Jedná se především o vnitrostátní závody, samozřejmě některé jiné můžeme překontrolovat až po měsících.)

e) Jeden soutěžící si zapomněl připsat do celkového součtu v hlášení body za závod a další soutěžící v kategorii SWL si zapoměla vynásobit celkový součet dvěma (na což měla nárok). Ani zde jsme nic neopravovali. (Tím

máme na mysli, že je potřeba věnovat hlášením určitou pozornost.)

INFO k našemu CQ z minulého měsíce zabralo. Je vidět, že současné podmínky si můžeme vysvětlovat dvěma způsoby - píše se v nich o „měsíčním hlášení“, nikoliv o „celoročním hlášení“, které ale zase nijak zakazováno není. A tak díky jedné lednové MSG od Vaška OK1HRR (který je soutěžícím a autorem podmínek soutěže z roku 1992 i spoluautorem podmínek současných, navíc nám před pár týdny poslal zajímavý elaborát k soutěži od roku 2004) jsme si ověřili, že co není vysloveně zakázáno, to je vlastně povoleno. My s tím souhlasíme, ale přesto bychom uvítali možnost měsíčních hlášení (nebo alespoň nějaký takový kratší interval - jeden z návrhů je maximálně čtvrtletí a to vždy do 15. dne v následujícím měsíci, tak jako v „Memoriálu OK1DKS“) v případě, že pracujete s PC LOGy, což by neměl být takový problém - to proto, aby byl vidět v soutěži vývoj. Na druhou stranu dodáváme, že než bychom odradili třeba jen jednoho soutěžícího, který vše počítá na papíře jednou za rok, uvítáme i prosincové hlášení za celý rok! (Možná je to také tím, že jsme před dvěma roky takto podmínky pochopili, že jsme posílali hlášení měsíčně a že je to jakási profesionální deformace, H.)

Nezapomeňte, PSE, v novém hlášení na správně vyplněnou poštovní ADR, posílate-li hlášení ČP. Důležité je také v kategorii 2 uvést alespoň rok a měsíc narození. Doporučujeme zaslat formuláře po PR, pod formulář na začátek řádky dopiš „ACK“, tak zjistíš, zda hlášení do BBSky dorazilo, na PR jsme denně, navíc hlášení potvrdíme další MSG, čímž dáme najevo, že jsme hlášení akceptovali. Posíláš-li formulář po IN, pošli jej jako obyčejný text (bez ZIP, HTML apod., bychom nemuseli chodit na IN přímo) - tak jej můžeme přečíst VIA PR přímo z RK (text pak automaticky dorazí na adresu brány IN->PR ok1kmg@nagano.cz), i zde posíláme zpět MSG, že jsme hlášení akceptovali. U hlášení poštou se odesílatel toto nedozví, ale pokud takový soutěžící má v okolí spolehlivého a ochotného HAMa, možná by mu v tomto mohl být nápomocný, má-li přístup na PR nebo IN - chtěli bychom klasickou poštu maximálně omezit, díky značným nevyhodám.

Po vypadku linky k OKOPPR jsme přešli na OKONAG (z PR se volá OKONAG-8), nejspíš to tak zůstane i nadále. Museli jsme na žádost vedení mateřské organizace našeho RK (Asociace víceúčelových základních organizací technických sportů a činností) doplnit poštovní adresu - pošta bude nyní chodit na naši organizaci, nikoliv na naši schránku - to proto, že jsme součástí AVZO, kde například sídlíme zcela zdarma. S tím souvisí i název RK. Uvedené změny se nemohou projevit v již vydaných podmínkách soutěže.

Ještě k novým podmínkám od roku 2004. Máte-li nějaké připomínky k soutěži, dejte vědět třeba s hlášením za leden, bychom možné varianty změn v podobě hlasovacího lístku mohli začátkem března dát do PR, na IN stránky a poslat vám je poštou s výsledky za leden (budou počátkem března). Lístky bychom potřebovali od vás vyplněné co nejdříve, třeba s hlášením za únor. Poté výsledky ankety dostane na ČRK Pracovní skupina pro mládež ke konečnému vyhodnocení a vedení ČRK ke schválení.

Závěrem všem VY TNX za přízeň a vzhůru do vyhodnocování ledna 2003!

73 všem! Za OK1KMG: Jarda, OK1SKK, Jirka, OK1UDJ a Leoš, OK1ULE, ok1ule@nagano.cz.

(Pořádá Český radioklub a vyhodnocuje RK OK1KMG při AVZO TŠC Neratovice.)

### OK Maraton 2002

#	Značka	Body	#	Značka	Body
<b>Kategorie 1) Posluchači a posluchačky starší 18-ti let</b>					
1.	-	OK2-31097 85 651	7.	OK1-30248 26 853	
2.	n	OKL 7 75 607	8.	OK1-11752 15 828	
3.	*	OKL 233 48 177	9.	OK1-15764 13 614	
4.	-	OK2-4857 43 314	10.	OK2-18136 9 846	
5.	-	OK1-31341 42 959	11.	* OK1-20829 2 851	
6.	-	OK2-19365 39 916			
<b>Kategorie 2) Posluchači a posluchačky do 18-ti let</b>					
1.	n	OK1-35738 33 068	12.	OK1-35808 3 684	
2.	n	OK1-35696 10 365	13.	OK1-35854 3 670	
3.	-	OK1-35766 6 972	14.	OK1-35804 3 666	
4.	OK1-35810 4 810		15.	OK1-35817 3 616	
5.	OK1-35815 4 740		16.	OK1-35884 3 580	
6.	OK1-35803 4 430		17.	OK1-35882 3 468	
7.	OK1-35813 4 288		18.	OK1-35885 3 468	
8.	OK1-35811 3 952		19.	OK1-35853 3 464	
9.	OK1-35812 3 790		20.	OK1-35883 3 374	
10.	OK1-35801 3 744		21.	OK1-35818 2 074	
11.	OK1-35806 3 686		22.	n OK1-35594 1 980	
<b>Kategorie 3) Klubové stanice</b>					
1.	*	OK1KMG 50 135	4.	OK1OMY 11 961	
2.	-	OK5Y 30 371	5.	n OK1KQZ 5 038	
3.	*	OK1KHA 17 820	6.	- OK1OFF 3 796	
<b>Kategorie 4) OK - D</b>					
1.	-	OK1VDX 24 512	4.	- OK1SKK 6 731	
2.	*	OK1ULE 13 999	5.	* OK2SEV 6 531	
3.	*	OK1VYC 7 947			
<b>Kategorie 5) OK - C</b>					
1.	*	OK1AXG 48 977	3.	- OK2BEN 34 835	
2.	-	OK1FMG 41 178	4.	- OK2ZAW 32 210	
<b>Kategorie 6) OK - A+B</b>					
1.	*	OK1DOL 109 810	3.	* OK1DQP 52 135	
2.	* OK2EC 108 278		4.	* OK1ARQ 45 980	

Za OK1KMG: Jarda OK1SKK, Jirka OK1UDJ a Leoš OK1ULE.

## Aktivita 160m 2002

#	Značka	Kol	Body	Poznámka
<b>CW</b>				
1.	OK2BEH	12	30242	
2.	OK1IWC	12	28201	
3.	OK2LF	10	26002	
4.	OK1FOG	11	25021	
5.	OK1JOK	11	23265	
6.	OK1KZ	12	21794	
7.	OK1KCF	12	20877	OK1KZ
8.	OK2KLD	10	19609	OK2BMI
9.	OK1KA	8	18890	
10.	OK2BMI	11	18731	
11.	OK1DLB	9	18699	
12.	OK1DOL	11	17621	
13.	OK2BQL	11	16620	
14.	OK1FPS	6	16508	
15.	OK2PRM	8	16293	
16.	OK2PKF	9	15727	
17.	OK2BKP	12	15046	
18.	OK2BWC	10	14949	
19.	OK1EV	11	14908	
20.	OK1DAM	10	13744	
21.	OM3TLE	9	13734	
22.	OK1AIL	7	13662	
23.	OK1FAN	6	12299	
24.	OM0AST	9	12148	
25.	OK1KAK	5	11542	OK1HC
26.	OK2PRF	4	11423	
27.	OK1DRU	5	11215	
28.	OK1FMG	7	11211	
29.	OK2SJS	6	11040	
30.	OK1MPM	9	10862	
31.	OK1KKP	7	10674	OK1DMO
32.	OK1FRT	6	10416	
33.	OK2BQ	8	10265	
34.	OK2PHC	6	10134	
35.	OM3PA	9	9843	
36.	OK1KC	4	9333	
37.	OK1DQP	10	8917	
38.	OK1ANF	6	8720	
39.	OK1MNV	11	8312	
40.	OK1DMO	7	8311	
41.	OK1KOB	11	8153	OK1EV
42.	OK1DBF	11	7750	
43.	OK2DU	4	7685	
44.	OM5CX	3	7424	
45.	OK2BRQ	4	7317	
46.	OK1MMN	5	7254	
47.	OK1DHP	9	7243	
48.	OK1FFV	3	7173	
49.	OK5TKF	4	6873	OK1HCG
50.	OK1DKM	4	6812	
51.	OK1RDX	6	6269	OK1MYA
52.	OK1WMM	12	6133	
53.	OK1ARQ	12	5922	
54.	OK1FCJ	4	5788	
55.	OK1PDQ	2	5717	
56.	OK1HCG	4	5596	
57.	OK1GK	5	5547	
58.	OM5JA	3	5328	
59.	OK1ZF	3	4716	
60.	OK2PJW	3	4711	
61.	OM3VSZ	3	4708	OM8FF
62.	OK1WWWJ	3	4655	
63.	OK1GS	4	4634	
64.	OK1MYA	4	4624	
65.	OK1---	4	4604	nechce zvef.
66.	OK2KWS	7	4334	OK2PKF
67.	OK1CFK	12	4281	
68.	OK2BQT	2	4260	
69.	OK2KJ	2	4062	
70.	OK1IEC	2	3948	
71.	OK1POY	5	3934	
72.	OK2BME	3	3920	
73.	OK1MSL	2	3517	
74.	OM1AF	4	3327	
75.	OK2BND	4	3209	
76.	OK2BGK	4	3023	
77.	OM5KP	2	2860	
78.	OK1KOU	1	2646	OK1HCG
79.	OK1BM	2	2385	
80.	OK1YO	1	2320	
81.	OK2CMW	2	2310	
82.	OK1IF	2	2191	
83.	OK2CVH	1	2128	
84.	OK1DTC	1	2124	
85.	OK1BQT	1	2091	
86.	OM3BT	1	2067	
87.	OK2UAS	3	1977	
88.	OK1OFK	1	1887	OK1LO
89.	OM4TC	1	1880	
90.	OK1LO	1	1813	
91.	OK2SMS	2	1662	
92.	OK2RGA	3	1644	OK2LF
93.	OK2PAX	3	1634	
94.	OK1DPB	1	1536	
95.	OK2WTM	1	1530	
96.	OK1MSP	1	1462	
97.	OK1JYV	2	1356	
98.	OK5ERA	1	1344	
99.	OK1INW	1	1326	
100.	OK1XLZ	2	1305	
101.	OK1DSU	9	1295	
102.	OK2BDR	1	1280	
103.	OM7AG	1	1271	
104.	OK1HL	3	1195	
105.	OM8RA	1	1170	
106.	OK2ZJ	1	1160	

#	Značka	Kol	Body	Poznámka
107.	OK2WMM	2	1093	
108.	OK1KIR	1	986	OK1BNS
109.	OM4JD	1	962	
110.	OK1MLP	1	950	
111.	OK2BOB	2	938	
112.	OK1OMY	3	763	OK1XAV
113.	OK1AYD	1	720	
114.	OK1DCB	1	690	
115.	OK1JST	1	667	
*	OK1SRD	1	667	
116.	OK1KHK	2	588	OK1FOG
117.	OK2OSU	2	567	OK2PHC
118.	OK2PJD	2	561	
119.	OK1OFM	2	361	OK1DRQ
120.	OK1DSP	3	353	
121.	OK2BFI	1	320	
122.	OK1FPE	2	300	
123.	OK1OSG	1	288	OK1FRT
124.	OM2AT	2	282	
125.	OK1KQP	1	272	OK1DQP
126.	OK1AHV	1	120	
127.	OK2OOO	1	117	OK2PJD
128.	OM7VF	1	100	
129.	OK1PLF	2	92	
130.	OM6MS	1	20	
131.	OK1MMU	1	6	
132.	OK1FXF	1	4	
133.	OK1MOW	1	1	
<b>celkem 134 stanic</b>				
<b>CW QRP</b>				
1.	OK1AYY	11	21557	
2.	OK1DDP	12	20644	TOP-QRPP
3.	OK1FKD	9	18745	
4.	OK1HSF	7	9186	
5.	OK1AE	4	8338	
6.	OK1DXV	5	4924	QRPP
7.	OK1MLP	6	4323	
8.	OK1FPS	2	3639	QRPP
9.	OK2DU	2	2748	
10.	OM6AJO	7	2699	QRPP
11.	OK1FTM	2	1053	
12.	OK2BTT	1	957	
13.	OK1FVD	3	877	QRPP
14.	OK1FCR	1	660	
15.	OK1---	2	605	nechce zvef.
16.	OK1FGY	1	572	
17.	OK1AHV	1	504	
18.	OK1XR	1	320	
19.	OK1IF	1	240	
20.	OK1OFM	1	12	OK1DRQ
<b>celkem 20 stanic</b>				
1.	OKL 45	1	24	
<b>SSB</b>				
1.	OK2BEH	12	28880	
2.	OK1IWC	12	28229	
3.	OK2BKP	12	25918	
4.	OK2BQL	12	24944	
5.	OK1JOK	12	24312	
6.	OK1DRU	10	24006	
7.	OK2KLD	11	23538	OK2BMI
8.	OK2LF	12	23130	
9.	OK1KZ	12	22134	
10.	OK1FOG	12	21955	
11.	OK1KCF	12	21556	OK1KZ
12.	OK2BMI	11	21375	
13.	OK1LZ	11	19330	
14.	OK1DDP	11	19255	
15.	OK1ONA	9	18459	OK1UZW
16.	OK2SJS	8	16470	
17.	OK2SMS	8	15406	
18.	OK1AYY	8	15256	
19.	OK1MJA	11	14926	
20.	OK1FUU	11	14440	
21.	OK1DOL	9	13806	
22.	OK1DAM	10	13280	
23.	OK1MOW	6	12944	
24.	OK1FHA	7	12876	
25.	OK2PHC	7	12358	
26.	OK1MNV	11	11851	
27.	OM3TLE	8	11082	
28.	OK2BWC	8	10985	
29.	OM0AST	9	10373	
30.	OK1EV	10	10106	
31.	OK1KMG	7	9937	1SKK,UDJ,ULE
32.	OK1FRT	7	9775	
33.	OK1FMG	7	9772	
34.	OK1WMMJ	11	9578	
35.	OK1AIL	7	9371	
36.	OK2BQ	7	9073	
37.	OK1KKP	7	8765	OK1DMO
38.	OK1DQP	9	8632	
39.	OK1QT	10	8283	
40.	OK2VH	4	8137	
41.	OK2DU	6	7993	
42.	OK1ARQ	12	7880	
43.	OK1DMO	9	7877	
44.	OK2KWS	7	7856	TOP XYL,2WK,FF
45.	OM3WMMJ	6	7766	
46.	OK2PKF	7	7621	
47.	OK1FAN	4	7550	
48.	OK2BDR	5	7198	
49.	OK1AYY	6	7018	
50.	OK1KOB	9	6824	OK1EV
51.	OK1PDQ	3	6753	
52.	OM5JA	3	6728	
53.	OK1POY	6	6556	
54.	OK2PRM	5	6229	

#	Značka	Kol	Body	Poznámka
55.	OK1DBF	12	6146	
56.	OK1BNS	3	6106	
57.	OK1HSF	4	6012	
58.	OM7CD	4	5953	
59.	OK1DKM	4	5597	
60.	OK1YO	3	5551	
61.	OK1KAK	3	5490	OK1HC
62.	OK2VPQ	4	5054	
63.	OK1APF	5	5035	
64.	OK1LJU	4	4842	
65.	OK1CFK	12	4514	
66.	OK1KC	2	4165	
67.	OK1HCG	3	4119	
68.	OK1FPS	4	3876	
69.	OK2PMS	2	3697	
70.	OK1GK	4	3615	
71.	OK1OMY	2	2430	OK1XAV
72.	OM3HW	2	3362	
73.	OK1KIR	3	3345	OK1BNS
74.	OK2BME	2	3198	
75.	OK1RDX	3	3160	OK1MYA
76.	OK1MPM	4	3110	
77.	OK2PGS	2	2981	
78.	OK1FFR	5	2967	
79.	OK1FXF	3	2882	
80.	OK1HC	2	2647	
81.	OK1FCJ	2	2534	
82.	OK1MMN	2	2517	
83.	OK1DHP	4	2479	
84.	OK1CRM	1	2460	
85.	OK1BQT	1	2400	
86.	OK2BZW	2	2390	
87.	OK1ANF	2	2344	
88.	OK1MYA	2	2319	
89.	OK1KQP	5	2315	OK1DQP
90.	OK1KDC	2	2264	OK1APF
91.	OK1IEI	1	2240	
92.	OK1KGR	4	2235	OK1HSF
93.	OK2WMM	1	2106	
94.	OK1CRM	6	2040	
95.	OK1---	8	2010	nechce zvef.
96.	OK2KWM	1	1944	OK2WMM
97.	OK2BRX	2	1889	
98.	OK1FPE	3	1887	
99.	OK2PAX	2	1886	
100.	OM3PA	1	1872	
101.	OM4TC	1	1870	
102.	OK1XR	3	1830	
103.	OK1IGP	1	1786	
104.	OK1MSL	1	1666	
105.	OK1PLF	1	1632	
*	OK2BRQ	1	1632	
106.	OK1CCS	2	1576	
107.	OM3BT	1	1540	
108.	OK2RGA	1	1536	OK2LF
109.	OK1HL	3	1532	
110.	OK1AWU	2	1508	
111.	OM2AWX	1	1462	
112.	OK1WWWJ	1	1410	
113.	OK1SRD	1	1408	
114.	OK1OFM	4	1260	OK1DRQ
115.	OK2BFI	2	1209	
116.	OK1IF	1	1110	
117.	OK1XAG	1	1080	
*	OK2BND	1	1080	
118.	OK2CLW	2	1064	
119.	OK2OSU	3	1005	OK2PHC
120.	OK1RPS	2	956	OK1MJA
121.	OM3KBW	3	948	OM0AZI
122.	OK1MSM	1	918	
123.	OK2BEN	1	888	
124.	OK1LHC	1	884	OK1HC
125.	OK2PJD	3	865	
126.	OK1AD	1	819	
127.	OK1YNM	2	813	
128.	OM1AVK	1	810	
129.	OK1JST	1	744	
130.	OK1DGU	1	735	
131.	OK1FGY	1	720	
132.	OM6CH	1	700	
133.	OK1AYD	2	675	
134.	OM7VF	1	66	

## CRIC 2003

Jan Kučera, OK1QM, ok1qm@volny.cz  
Martin Huml, OK1FUA/OL5Y, huml@radioamater.cz

**Potěšil nás zájem o soutěž CRIC. Domníváme se, že je správný čas na uvedení podrobných informací o organizaci soutěže.**

Jak napovídá již sám název, **Czech Radio Individual Championship**, jde o soutěž jednotlivců. Některé zájemce pravděpodobně zmátl požadavek na vytvoření dvojice - podle nás bude užitečné, když si oba závodníci budou pomáhat při stavbě stožáru a instalaci antény. Pokud někdo nesežene kolegu do dvojice, pokusíme se o zkompletování dvojice, případně pomůžeme při zřízení stanoviště jednotlivci. Také upřesňujeme, že soutěž CRIC není nominační soutěž pro příští WRTC.

Akce se uskuteční doslova v polních podmínkách a přestože je poměrně krátká, bude dobré se na celonoční provoz z auta předem připravit. Možná, že počasí dovolí vysílat ze stolku mimo auto, ale na to se nedá spolehnout, takže doporučujeme promyslet si uspořádání uvnitř auta (dřevěnou desku pod transceiver mezi sedačku a palubní desku apod.).

Při závodě se již vzájemná pomoc nepovoluje. Někoho napadne, jak to budeme kontrolovat. Nechte se překvapit! V každém případě ale zdůrazňujeme, že jde o přátelskou soutěž, která předpokládá, že všichni budou soutěžit v duchu „fair play“.

### Místo setkání

Sejdeme se v sobotu 10. 5. mezi 10:00-11:00 hodin na Kamenci u Holic, na vysílacím středisku AMK/RK OK1KHL/OL5T. Pojedete-li z centra Holic směrem na Hradec Králové, hledejte první odbočku doprava, směr Poběžovice. Pokračujte stále po hlavní silnici, za městem odbočte doprava a jeďte buď lesní cestou do kopce nebo po silnici kolem závodistiště. Antény stanice OL5T, které jsou ze silnice dobře vidět, vás navedou.

### Vybavení

Předpokládáme, že si každý přiveze svůj transceiver s příslušenstvím (včetně zdroje), asi 20 m koaxiálního kabelu s konektory PL-259 na obou koncích, počítač pro vedení deníku, el. svítilnu, topné těleso, dlouhý (kolem 50 m) kabel na 220 V, kladivo na zatlučení kolíků a jidlo. Od nás dostanete stožár s kotvami a anténu (třípásmové Inv. V).

### Soutěžní deník

Vedení deníku uvítáme v el. formě pro rychlejší vyhodnocení, ale není to podmínka. Papírový deník soutěžící po závodě přepíše do počítače.

### Stanoviště

Soutěžit se bude ze soukromých pozemků v blízkosti Holic, s jejichž majiteli bude vše dopředu projednáno. Stanoviště se budou losovat.

### Soutěžní podmínky

Soutěž začne ve 22:00 hodin a skončí v 06:00 hodin SELČ. Závodníci se v provozu střídají po jedné hodině. Každý používá svoji značku (je samozřejmě možné používat i závodní značky OL). Soutěžní mód CW, pásma 20, 40 a 80 m. Soutěžní výměna je shodná s pravidly závodu CQ M, tzn. RST a pořadové číslo. Násobičky jsou země DXCC na každém pásmu zvlášť. Celkový výsledek = počet QSO x počet násobiček.

### Vyhodnocení

Po ukončení závodu se soutěžící vrátí na Kamenec, kde se provede vyhodnocení. Zbytek neděle využijeme pro odpočinek (nezapomeňte spacák a karimatku) a diskusi o průběhu závodu.

Dosud se přihlásili: OK1IR, 1IF, 1VD, 1KT, 1FUA, 1QM, 1DSZ, 2PKF, 1NR, 1MD, 8ANM.

Zveme znovu i ty, kdo nemají zájem zúčastnit se soutěže jako závodníci, aby přijeli a strávili společně se soutěžícími příjemný čas při malém setkání radioamatérů. Přihlášky do soutěže přijímáme do 4. 4.

## OK DX RTTY Contest 2002

#	Značka	QSO	Body	DXCC	OK	Výsledek
1.	9HOA	1 109	2 337	207	126	62 257 734
2.	LY3BH	721	1 609	182	91	26 648 258
3.	EU1MM	673	1 542	177	88	24 018 192
4.	YL7A	692	1 516	187	83	23 529 836
5.	K4GMH	621	1 689	157	83	22 009 359
6.	OH2LU	592	1 303	174	83	18 817 926
7.	OH2BP	564	1 257	168	89	18 794 664
8.	DK0EE	667	1 645	162	68	18 121 320
9.	YL2KF	548	1 261	164	78	16 130 712
10.	OK2BXW	581	1 330	157	70	14 616 700
14.	OK2PEF	410	1 425	124	63	11 132 100
22.	OK2SG	359	771	134	55	5 682 270
27.	OK2WH	363	750	131	47	4 617 750
32.	OK2PQS	297	729	105	46	3 521 070
33.	OK1FHI	309	695	103	38	2 720 230
44.	OK2VP	253	543	108	33	1 935 252
52.	OK1GK	244	541	104	26	1 462 864
56.	OK1DDO	311	614	94	21	1 212 036
57.	OK2KJ	192	417	86	32	1 147 584
66.	OK2PBR	172	394	75	24	709 200
76.	OK1AZK	145	311	69	26	557 934
87.	OK2BMC	152	317	79	17	425 731
93.	OK1HL	149	339	51	19	328 491
121.	OK2SPD	122	260	35	15	136 556
123.	OK1FCJ	85	196	52	13	132 496
127.	OK2FGJ	128	300	25	16	120 000
130.	OK1AXB	103	220	52	9	102 960
139.	OK2BDF	82	254	28	9	64 008
150.	OK2SJI	65	127	25	9	28 575
167.	OK1FAK	21	46	20	5	4 600
181.	JR3NDM	28	84	17	0	0

### Kat. B - 1 op. - 1 pásmo

#	Značka	QSO	Body	DXCC	OK	Výsledek
1.	YU7AM	146	480	31	35	520 800
2.	SP4XKO	150	472	30	36	509 760
3.	UT5NM	154	501	29	35	508 515
4.	HA3LI	153	477	31	29	428 823
5.	YO2LOG	140	441	29	29	370 881
6.	OK2PH	126	399	27	29	312 417
7.	DJ3IW	139	447	29	23	298 149
8.	ON4AME	128	411	29	25	297 975
9.	SQ6FHP	106	321	25	30	240 750
10.	UA1CDO	118	372	27	23	231 012
12.	OK2ZJ	101	309	27	21	175 203
13.	OK1MSL	85	255	25	21	133 875
19.	OK1SI	34	102	17	6	10 404

### 40m

1.	UY8IF	233	858	43	32	1 180 608
2.	OH7KUD	173	570	34	31	800 780
3.	UA3RF	145	513	34	23	401 166
4.	HF70I	122	405	32	16	207 360
5.	HC0OB	99	339	33	18	201 366
6.	UA9K/G1	66	219	23	11	55 407
7.	DJ2YE	57	207	19	11	43 263
8.	WA3AAN	88	339	18	5	30 510
9.	SP7FBQ	55	171	23	7	27 531
10.	SP3BGD	67	249	24	3	17 928

### 20m

1.	UR5QU	305	394	50	30	591 000
2.	SP4TXI	335	476	49	22	513 128
3.	T9ZA	281	374	48	22	394 944
4.	F6FJE	229	301	43	21	271 803
5.	LZ9R	211	249	43	23	246 261
6.	UX6FZZ	222	272	41	19	211 888
7.	HB9DTR	191	249	36	20	179 280
8.	PA0WRM	172	248	44	11	120 032
9.	RU3DNN	161	203	39	13	102 921
10.	UN4PD	99	184	33	9	54 648
20.	OK2SWD	41	53	24	2	2 544
22.	W9ILY	26	34	8	0	0

### 15m

1.	RX0AT	255	416	43	30	536 640
2.	L44DX	301	593	47	17	473 807
3.	IK4JUI	295	460	49	20	450 800
4.	N4BP	240	375	40	21	315 000
5.	OH7MM	171	234	40	18	168 480
6.	EX8MI	130	230	31	20	142 600
7.	9A5W	209	326	39	11	139 854
8.	RU0AM	141	216	31	17	113 832
9.	UA6ADC	119	155	39	18	108 810
10.	OH3KOK	114	153	34	18	93 636
19.	IK2UCK	53	94	17	0	0

### 10m

1.	LT2E	259	511	42	17	364 854
2.	DJ5JK	161	270	38	11	112 860
3.	EA1ZH	97	154	25	25	96 250
4.	LY2FN	116	238	35	11	91 630
5.	JA1BWA	117	207	30	14	86 940
6.	RA0AHO	61	100	22	12	26 400
7.	RV3APM	33	45	17	3	2 295
8.	DJ6TK	32	58	9	3	1 566
9.	OK1DCP	28	48	10	3	1 440

### Kat. C - vice op. - všechna pásma

1.	OL5Q	735	1 856	185	70	24 035 200
2.	UZ4E	599	1 277	160	94	19 206 080
3.	OK6A	658	1 538	173	71	18 891 254
4.	OK1KSL	633	1 319	160	63	13 295 520
5.	RW9C	442	820	145	70	8 323 900
6.	UT0H	220	412	97	34	1 558 776
7.	YU7AL	222	438	91	15	597 870

### Kat. D - SWL

1.	IS-1990	341	868	129	42	4 702 824
2.	OK1-23233	309	643	139	25	2 234 425
3.	BR591705	228	447	100	47	2 100 900
4.	EA2-5412V	170	291	85	34	840 990
5.	DE0WAF	145	353	71	25	626 575
6.	NL-455	39	63	24	7	10 584

Deníky pro kontrolu: E01I, HA3OU, OK1KT, OK1MP, OK2BF, OK2BH, PA3BFH, PA3EBP, SN70M, SP2EXE, SP6TRX, SP9BBH, UT2IO, U09JQ, W66BWZ

Dobré podmínky a stále se zlepšující účast stanic přispěly k vzrůstající odezvě na tento závod. Řada stanic, v čele s vítězem kategorie SOMB 9HOA, kladně hodnotí rostoucí úroveň tohoto závodu a děkují pořadatelům za jeho sponzorování. Ve zveřejněném přehledu jsou uvedeny stanice, které se umístily na prvních deseti místech příslušné kategorie a dále všechny OK stanice. Úplné výsledky najdete zájemci na internetových stránkách Českého radioklubu  
http://www.crk.cz/CZ/RESULTC.HTM  
Miloš Prostecký, OK1MP

## SSB

Ani v SSB části nesmíme zapomenout na ty účastníky je-dnotlivých kol, kteří z rozličných důvodů se nechtějí být hodnoceni, avšak přispívali cennými body i násobičky. Díky vám za zvyšování aktivity. Jsou to:

OK1AN OK1JPO OK1MXM OK2BXU  
OK1AVG OK1KAM ? OK1TEC ? OK2CMW  
OK1AVY OK1KDT ? OK1WB OK2CVA  
OK1DOT OK1KQT OK1WF OK2000  
OK1DWF OK1KT OK1YA ? OK2WTM  
OK1DZR OK1MBW ? OK2BEJ OM3CAQ  
OK1GS OK1MIG OK2BUZ ? OM5KP  
OK1JEE ----- OM6MV

Těchto stanic bylo zaznamenáno 30, což je menší polovina oproti předcházejícímu ročníku, kdy jich bylo 61. Že otazník u značky znamená jen ojedinělou účast, není určitě zapotřebí zdůrazňovat.

Pokud někoho zajímá ohlédnutí zpět, uvedu pár postřehů a i když nejde o žádné mistrovství, můžeme se nad čísly zamyslet. Ročník 2001 byl mírně úpadkový, když bylo hodnoceno 147 stanic. V tomto ročníku je sice skoro o 10 více, ale výše uvedených přispívatelů je o plných 31 méně. Podle oblasti bylo v r. 2002 103 OK1, 37 OK2 a 16 OM. Zajímavý poměr OK1 : OK2 = cca 3:1 a OK2 : OM = cca 3:1.

Kladně lze hodnotit vyšší počet klubových a zvláště stanic, z 16 r. 2001 na 24 r. 2002. Počet 10-12 účastí v měsíčních kolech mělo jen 24 stanic, proti 38 v r. 2001. Do pěti účastí bylo v roce 2002 hodnoceno 104 stanic, proti 100 v r. 2001. Výsledně dosažené bodové hodnoty popředních účastníků jsou přibližně srovnatelné s předešlým ročníkem. Aktivita v kategorii SWL nadále klesá, takže za celý ročník se ozvali jen 4 posluchači, z nichž jeden se stálejší účastí. V cw části je to ještě slabší.

Jako končící vyhodnocovatel, ale stále trvalý příznivec A-160, přeji všem hodně zdu a radosti v letošní Aktivitě a též naslyšenou. A pokuste se přilákat vaše kamarády a známé, alespoň na zkoušku. 73 a AHOJ!

## WAE DX Contest 2002 SSB

#	Značka	Body	QSO	QTC	Mult
<b>HP</b>					
1	OL8M (1DRQ)	1 555 200	1 210	1 220	640
2	OK1AOV	43 309	161	0	269
<b>LP (do 100W)</b>					
1	OK1VD	261 644	298	580	298
2	OK1MNV	48 384	158	130	168
3	OK1KZ	30 141	153	0	197
4	OK2ABU	11 600	100	0	116
5	OK2SWD	3 162	51	0	62
<b>MO</b>					
1	OL7R	1 284 840	1 011	1 569	498
<b>SWL</b>					
1	OK2-9329	67 346	175	127	223
<b>Vítězové</b>					
EU HP	RW1AC	2 434 696	1310	1722	803
DX HP	UA9AM	2 596 682	2260	2194	583
EU LP	YZ7AA	1 570 751	1254	1693	533
DX LP	CN8KD	1 370 543	1732	1267	457
MO EU	DF0HQ	4 677 673	2121	2552	

## Hodnocení CQ WW DX 160m Contestu

David L. Thompson, K4JRB, podle CQ 12/2002 volně přeložil  
Stanislav Matějček, OK1JR/YB0AJR

Podmínky byly dobré v obou závodech, jak v CW, tak v SSB části. Nejlépe lze hodnotit sobotu večer a neděli ráno. Podle pohledu do došlých deníků lze pouze konstatovat, že se oproti několika rokům zpět přímo dramaticky zvýšil počet mezikontinentálních QSO. Dokonce i v SSB části je vidět v denících mnoho QSO mezi NA a EU. Díky stanici VY2ZMM (ops. K1ZM, K2WI a WW2Y) pracoval slušný počet evropských stanic vůbec poprvé provozem CW s NA. V SSB části bylo možné pracovat s W1NA a s Kanadou. Pro mnohé EU stanice to bylo vůbec jejich první EU-NA QSO SSB módem. Krásný úspěch zaznamenala právě stanice W1NA, která má v logu 52 DXCC zemí, což je vůbec nejvíce v CQ 160m SSB části za celou historii. SSB část se jezdí od roku 1982.

Většina LOGů byla zaslána e-mailem a velká většina z nich ve formátu CABRILLO. Některé ručně psané deníky došly faxem. Pouze 14 deníků došlo na disketách. To je naprosto nepatrné množství proti třem plným bednám disket ještě před čtyřmi lety.

Hlavní CW LOG obsahuje 5098 a SSB LOG 4856 volacích znaků. Je to již druhý rok v řadě, co zaznamenáváme vzrůstající počet stanic v CW části. V CW bylo možné pracovat se 134 zeměmi DXCC a v SSB části bylo 132 DXCC zemí. Jedinečná, ale bohužel jen teoretická možnost na DXCC během jednoho víkendu.

Je úžasné, kolik stanic je v kategorii low-power a jak vzrůstá počet stanic, které pracují QRP. Stačí se podívat do výsledkové listiny a uvidíme, kolik stanic je v celkovém pořadí TOP TEN a jsou „jen“ low-power.

### Část CW

EA8AH (op. OH1MA) skončil s výsledkem přes 1 M bodů na prvním místě na světě v kategorii HP/SO. OT2T (op. ON4UN) skončil druhý s 729k a s nejvyšším počtem DX QSO s celkového počtu 1077 QSO. W8JI (op. W4AN) se umístil nejvýše v kategorii U.S. SO. Bob, W4MYA se umístil v obou částech na druhém místě a získal také IRON-MAN Award. Jen na okraj - 4 stanice v TOP TEN USA byly ze státu Virginia (W4MYA, W4RX, K4ZW a K4OAK).

TOP SO v Kanadě byl VA3UZ. Všechny TOP FIVE Kanada bylo z Ontaria. TA3D obsadil první místo v SO/LP a SN3E je s počtem 110k prvním na světě v SO/QR. WK3I je v kategorii SO/QR prvním v U.S. a World party.

K1ZM vedl svou „posádku“ VY2ZMM k World No. 1 v kategorii MO. Skórem překonali veškeré dosavadní



Antény VY2ZMM - 4 square pro 160m (op. K1ZM, K2WI, WW2Y)

americké a kanadské rekordy v kategorii MO. I5JVA byl druhý a W2GD třetí a první v USA. 11 stanic mělo v deníku více jak 1000 QSOs - nejvíce W8JI (1318) následovaný VY2ZMM (1234). Mimo Ameriku se to podařilo pouze OT2T (ON4UN) s 1077 QSOs.

HG0HQ měli nejvíce zemí - 71DXCC. VY2ZMM vyhráli v počtu zemí v NA - 68 DXCC. OT2T je prvním na světě v počtu zemí mezi SO - 69 DXCC. První v USA W2GD - 58 DXCC, paradoxně to nestačí ani na TOP 25.

### Část SSB

V NA byl - v porovnání s rokem 2001 a 2000 - SSB víkend bez QRN. W1NA využil této situace ke stanovení nového rekordu USA - 52 DXCC. Bob W4MYA byl druhý se ztrátou pouhých 40k a na paty mu šlapal Jerry WB9Z.

SV8CS je prvním na světě v SO/HP - 259k. Druhý je TA3J s LP!!! Zároveň je s výsledkem přes 100k prvním na světě v SO/LP - měl lepší výsledek než třetí VA3RU (SO/HP). KB1EAX (op. WA1LNP) je prvním v USA v SO/LP a 4. World.

VY2MGY/3 opět vyhrál všechny QRP kategorie. S57IIO je 1.World NO U.S. stanice a 4.World celkové v kategorii QRP.

Pouhých 7k dělí grupu XE1RCS od prvních UU7J v MO/HP. Celkem pět stanic mělo přes 1000 QSOs. Nejvíce Jerry, WB9Z, 1406 QSOs, ale stále je to hodně daleko od rekordu, který je přes 1700 QSOs.

UU7J měli 67 DXCC, W1NA 52 DXCC TOP USA, což stačilo na 9. World v počtu DXCC zemí.

A jen několik postřehů závodících stanic - CW část:

... jen jsem tak blbnul na bandu. Krásné slyšet některé EU stanice ... N5TW,

... 100 W a 1/4 sloper .. prostě zábava ... AC0W  
... Elecraft K2, 4,8 W a Butternut vertical ... K6III/QRP  
... odešlo moje Ftčko 1000D a půjčené FT902DM nebylo nic moc. Omluva všem, které jsem neslyšel. 4X3A (4X4NJ)

... v sobotu odpoledne zničila vichřice můj 90-footový vertical ... G0CKP

... TOP Band je vždycky vzrušující ... JE1TSD  
... Moje FT-817/QRP jelo dobře ... OK1IF/QRP  
... můj první elektronický deník ... OK1MZO  
... skoro 300 stanic z NA ... ON4UN

... spousta bouřek značně omezila účast z Austrálie ... VK3IO

... hodně šumu, máme tu léto. 2x PY ... LU1EWL

- SSB část:

... zkoušel jsem udělat pár QRP QSOs, ale přepnul jsem na 60 W, život je moc krátký na QRP na 160M SSB ... W4BCV (op. K4JRB)

... podmínky na EU byly fantastické ... 24 DXCC za 80 minut ... K5ZD

... super CONDX, dělal jsem 48 států a slyšel víc EU, než jsem stačil udělat ... KE4SCY

... jsem rád za několik NA ... LZ8T

... Itálie má nový legální power limit 500 W ... I2OKW  
... můj první CQ SSB 160M ... EA8BH (OH2BH)

... v Itálii je povoleno jen 1820-1840 kHz, což je velký handicap ... IC8JAH

... 90 km od Belize City, bouřka první noc, druhá noc byla klidnější ... V31AH (op. W0AH) - mohu zajistit toto QTH na další kontesty včetně antén ...

73s CUL Standa OK1JR / YB0AJR, Contest Call YE0X

## Mistrovství ČR na KV - platné od r. 2003

ČRK vyhlašuje Mistrovství ČR na KV. Pro tuto soutěž budou hodnoceny výsledky českých stanic v mezinárodních závodech pracujících z území ČR, a to: ARRL DX CW, ARRL DX SSB, CQ WW WPX CW, CQ WW WPX SSB, All Asia CW, All Asia Phone, IARU HF Championship, EU HF Championship, WAEDC CW, WAEDC SSB, CQ WW DX SSB, CQ WW DX CW, OK-OM DX, EU Sprint CW, EU Sprint SSB. Pro posluchače platí specifická pravidla - viz Podmínky pro posluchače. Mistrovství se vyhlašuje v následujících kategoriích:

A. stanice jednotlivců s max. výkonem podle povol. podmínek

B. stanice jednotlivců LP - výkon max. 100 W

C. stanice s více operátory

D. posluchači (viz samostatné podmínky)

Do hodnocení stanice se započítávají maximálně 4 nejlepší výsledky. Pro kategorii LP se berou výsledky pouze těch závodů, ve kterých je tato kategorie vyhlášena. Hodnocení se provádí procentuálním porovnáním výsledků dané stanice s nejlepším evropským výsledkem v dané kategorii, přičemž nejlepší evropský výsledek bude ohodnocen 1000 body. U závodu OK-OM DX je jako porovnávací výsledek brán nejlepší výsledek z pořadí OK stanic.

Pro vyrovnání obtížnosti jednotlivých kategorií a závodů mezi sebou budou použity následující násobící koeficienty:

- CQ WW DX - 1,5
- EU Sprint a All Asia - 0,5
- všechny jednopásmové kategorie - 0,7

Příklad: Stanice se účastní závodu CQ WW DX v kategorii SO SB 20m HP. Získá 777 777 bodů. Nejlepší stanice z EU v této kategorii dosáhne 2 000 000 bodů. Stanice tedy získá 777777 / 2000000 x 1,5 x 0,7 x 1000 = 408 bodů.

Do hodnocení se počítají pouze výsledky z oficiálního vyhodnocení závodu a to v kategoriích SOSB, SOAB - HP, LP, Assisted, MO, M2 a MM. V případě rovnosti bodů rozhoduje o pořadí umístění v OK-OM DX Contestu, případně CQ WW DX Contestu. Hodnotí se vždy závody z daného kalendářního roku. Kategorie budou vyhodnoceny, pokud počet jejich účastníků bude minimálně 5.

## Přebor ČR na KV - platné od r. 2003

ČRK vyhlašuje celoroční soutěž o Přebor ČR na KV. Soutěž je určena pro OK stanice jednotlivců a posluchačů, které se pro hodnocení do této soutěže v daném roce musí zúčastnit alespoň tří ze šesti následujících závodů: OK CW, OK SSB, OK-OM DX Contest, Holický Pohár, Plzeňský pohár, Závod VRK, přičemž jedním z nich musí být OK-OM DX Contest. Všechny stanice budou hodnoceny procentuálně porovnáním svého výsledku s nejlepším výsledkem z absolutního pořadí všech kategorií u všech závodů. Nejlepší výsledek absolutního pořadí bude mít pro všechny závody hodnotu 100 bodů, stanice na dalších místech obdrží tolik bodů, kolika bude odpovídat jejich výsledek v poměru k tomuto výsledku. Maximální dosažitelný počet bodů bude tedy 600, při rovnosti bodů rozhodne o konečném pořadí lepší umístění v závodu OK-OM DX Contest.