

RADIO AMATÉR

ROČNÍK I.

PRÍLOHA 6. ČÍSLO „NOVÉ EPOCHY“ II.

ČÍSLO 4.

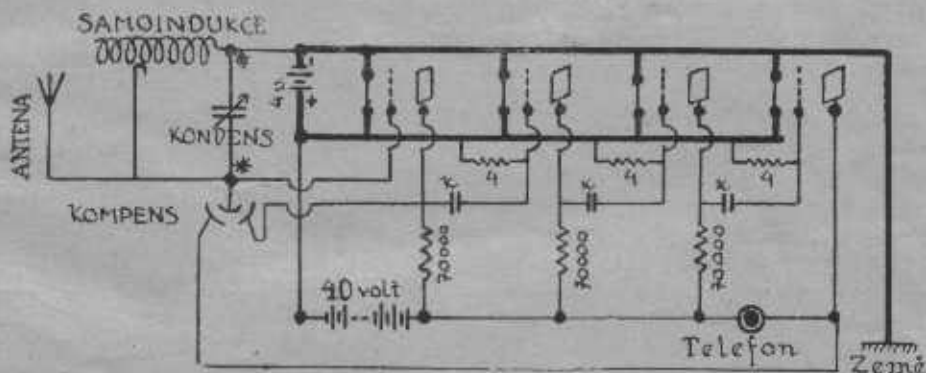
Čtyřlampový zesilovač vysokofrekvenční.

Sděluje inž. Fr. Štěpánek.

Ohromný zájem, vzbuzený našim návodem na jednolampový přijímač s heterodynovou cívkou, pobízí nás, abychom ihned počali s otiskováním druhého návodu na dokonalou přijímací stanicí čtyřlampovou, vysokofrekvenční.

Abychom usnadnili všem našim domácím pracovníkům rozhodování o typu přijímače, pro jehož zhotovení by se měli rozhodnouti, uvádíme ihned charakteristiku této stanice.

můžeme snadno nahraditi odpory tuhovými, které stojí pár haléřů; 16 nožiček pro lampy à 2 Kč (můžeme zhotoviti z drátu za pár haléřů); kousek ebonitové isolační trubky, kousek ebonitu na můstek odporový, řekněme 10 Kč; plech a knoflíky na kompensátor Kč 8.—; anodová baterie pokud ji nemáme již zhotovenou (suchá) 65.— Kč; žhavicí akumulátor ca 90—150 Kč; rámová antena již popsaná nebo lépe antena zevnější (drát na



Obr. Schema spojení 4-lampového vysokofrekvenčního zesilovače.

Čtyřlampový zesilovač vysokofrekvenční je dnes jedním z nejjednodušších a nejelegantnějších řešení nejcitlivějších přijímačů. Naším zkušebním přístrojem byly při pokusech zachycovány radiografické zprávy většiny evropských stanic; radiofonické koncerty naší vysílací stanice na Petříně byly slyšeny v Plzni, v Brně a jinde. Současně byly přijímány radiofonické zprávy z Königswurtenhausenu na vzdálenost 600 km!

A nyní jaká je cena všech součástek k němu potřebných: 4 lampy audionové à 65 Kč; měnlivý vzduchový kondensátor asi 50—60 Kč; 6 odporů slitových à 15 Kč, tyto však

tuto stojí asi 25 Kč železný poměděný nebo 70 Kč měděný, izolátory asi 8 Kč). Chceme-li míti velmi elegantní uspořádání ve skřínce, přistoupí k tomu ještě cena skříňky 20—30 Kč. Celkem tedy počítejme s nákladem 500— až 700.— Kč za dokonalou přijímací stanicí.

Abychom vyhověli žádostem četných radioamatérů začínáme se schématem celého spojení popisované stanice.

Ti, kdož mají již určitou praxi radioamatérskou, mohou si přijímač sestrojiti již na základě tohoto schématu, které naznačuje jak připojení na venkovskou antenu, tak i na antenu rámovou, která se připojí na * ozna-

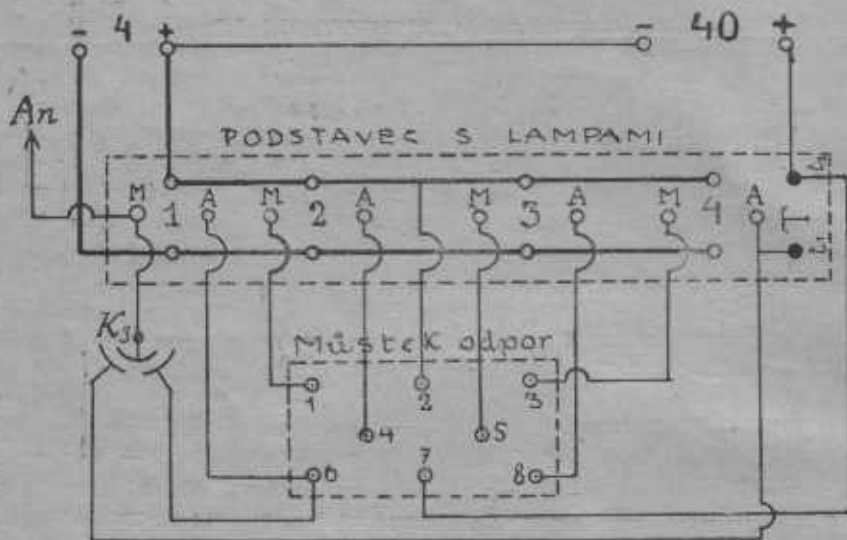
žené spoje. Kondensátor vepnutý do přijímacího okruhu musí být měnlivý vzduchový o kapacitě alespoň 1000 cm. Velikost odporů je naznačena, 3 jsou po 70.000 ohmech, 3 po 4 milionech ohmů; malé kondensátorky -k- mají kapacitu asi 0.000 05 mikrofaradu (viz dále).

Přistupme k popisu zhotovení stanice. Nejprve si zhotovíme podstaveček pro lampy (obr. 2.). Tvorí jej tvrdé, suché prkénko asi 1 cm silné, alespoň 2 hodiny vyvěšené v parafinu. Vyvař. váni provedeme až po navrtání otvorů pro nožičky, aby mohl parafin lépe proniknouti do dřeva. Nožky na audiony můžeme zhotoviti buď z drátěných spirál, jak již bylo popsáno, nebo k tomu účelu použijeme vzhlednějších a lepších speciálních nožiček, zobrazených v obr. 3. Nožičky ty jsou zhotoveny z mosazi a opatřeny jsou na spodu závitem $\frac{1}{8}$ ". Mají oproti spirálovým tu výhodu, že je lze ještě izolovat od podkladu, což zaručuje stanici mnohem větší citlivost. Isolace ta se provádí jednak podložkami -p₁- a -p₂-, jednak gumovou trbičkou -g- navléknutou na nožičku. Na spodu se nasadí kovová podložka -p₃- a utáhne maticí -m-; připojení drátů se stane pomocí druhé maticí našroubované na šroub -š-, tvořící spodek nožičky -n-. Tím je nožička dokonale izolována od prkénka -a-. Laboratoř Radioamatéra dala zhotoviti větší počet těchto nožiček, aby mohla vyhověti všem amatérům, kteří by si je přáli (viz insert).

Prkénko použité k tomuto účelu bude 6 cm široké a 28 cm dlouhé. Poněvadž maximální průměr audionových lamp je 55 mm,

počneme s vrtáním otvorů pro jednotlivé sady od prostředka délky prkénka na obě strany. Otvory vrtáme podle rozchodu nožiček na lampách, dbajíc, aby anodové přívody byly všechny směrem vpravo. Obr. 4. znázorňuje ve skutečné velikosti normální rozchod nožiček, a dle tohoto nákresu můžeme také jednotlivé sady vrtati. Středý otvor si nej-

lépe přeneseme na průhledný kopírovací papír a odpichujeme středy sad 55 mm od sebe. Abychom vrtali dobře, a aby se nám vrták nemesknul, naznačíme si nejprve „důlkařem“ a pak vrtá-

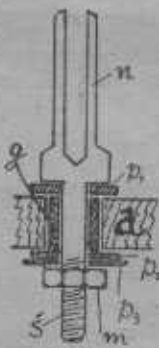


Obr. 2. Schema připojení podstavečku s lampami na odporový můstek.

me 6 mm spirálovým vrtákem pěkně kolmo k ploše prkénka.

Ten, kdo by chtěl montovati celý přijímač do elegantní skříňky, najde dále potřebné údaje o rozměrech, víčko pak zastupuje úlohu popsaného právě prkénka — práce je celkem těž. Doporučujeme však všem amatérům, aby první montovní pokus učinili mimo skříňku a teprve vyzkoušený přijímač vmontovali do skříňky. K pokusům se toto uspořádání hodí nejlépe, ostatně zaujímá velmi málo místa.

Když máme namontovány nožičky pro audiony, připevníme na pravou stranu prkénka svorky pro telefon, na levou stranu dvě svorky pro přívod proudu žhavicí baterie. Poněvadž speciální telefonní sluchátka, která musí mít velký odpor ohmický (ale



Obr. 3. Nožička pro audion.

ne z odporového drátu jak by se někdo mohl domnívat!), bývají opatřena normálními zásuvkami, zhotovíme telefonní svorky v podobě zásuvky, které umožňují snadné zapínání i vypínání telefonu, jakož i jeho polování. (Pokračování.)

Z CELÉHO SVĚTA.

Zaostalost. Dne 10. listopadu byl mi policejním ředitelstvem doručen výnos č. j. 23.447 S. II. následujícího obsahu:

Zemská správa politická v Praze sdělila sem výnosem ze dne 8. listopadu 1922 č. 2-A 6712 a 22 č. z. sp. p. 403632, že ministerstvo vnitra výnosem ze dne 4. listopadu 1922 č. 83282/6 22 nevzalo na vědomí oznámení inž. F. Štěpánka v Praze III., Lázeňská ul. č. 6, a soudruhů o zamýšleném utvoření spolku „Radioklub čsl.“ se sídlem v Praze, poněvadž ustanovení čl. 2. a 3. předložených stanov, podle nichž zamýšlí spolek organisovati službu vysílací, zřizovati vysílací stanice, experimentační dílny a kursy a školy za účelem výcviku zkušených radiotelegrafistů, jakož i vysílati zprávy radiotelegrafické nebo radiotelefonní, přiči se právnímu řádu, neboť zasahují do telegrafního regálu přísl. šejčího státu podle dekretu dvorní kanceláře ze dne 25. ledna 1847 a podle zákona čl. XXXI. z r. 1888. O tom se Vám dává věděti.

Za policejního presidenta:
podpis nečitelný.

Tedy zasahování do regálu z roku 1847 je příčinou, proč u nás nemá být povolen Radioklub. Zdá se tedy, že boj náš se starým zákazem není ještě u konce. Nu neví, co by šlo hladce, nevzbudilo by tolik rozruchu jako to, co půjde pomalu a půjde přece. Chci tu jen připojit pár poznámek jednak pp. u ministerstva, jednak pro naši veřejnost.

Předně neznámý nám referent v ministerstvu vnitra asi neví, že v cizině, ve Francii, Anglii, Americe, Belgii, Itálii a j. existuje celá řada podobných klubů a že vždycky se vysílání atd., krátce to, co namítá z § 2. a 3. stanov, děje ve srozumění s příslušným „regálem“ tedy u nás by se to dělo s ministerstvem pošt a telegrafů, jak může dosvědčiti pan vrchní stavební rada Strnad, s nímž jsem o věci předběžně jednal, a který přislíbil svou účinnou pomoc.

Ale regál dvorní kanceláře z roku 1847 je asi silně zanesen téměř stoletým prachem a neví nic o nových ustanoveních v cizině. Bude jej třeba trochu provětrat, neboť páchne plesnivou zaostalostí.

Druhá věc: stát sám jak se stanoviska národohospodářského, tak i vědeckého měl by mít zájem na zamýšleném podniku budoucího Radioklubu, na utvoření školy pro

radiotelegrafisty, na pořádání kursů a praktických přednášek. Alespoň ministerstvo národní obrany uvítalo tento záměr přímo nadšeně, neboť při příštích odvozech bude mít pro sé radioroty již výběr dobrých a zapracovaných radiotelegrafistů a nebude musit pracně prodělávati výcvik s rekruty.

Jiná věc: v novinách se objevují zprávy, že ministerstvo pošt bude o věci velmi pečlivě uvažovati, poněvadž prý v cizině množstvím stanic byl způsoben úžasný chaos. To mohl napsati — podle mého — neinformovaný novinář, který dobře nepochopil výklad odborníků v ministerstvu — aneb se tu jedná o zámýslou mystifikaci, která má omluviti liknavé a hrzňné pomalé rozhodování úřadů. Vezměme si za příklad nám nejbližší přátelský stát, Francii; tam bylo nutno do nedávna žádati o povolení přijímací stanice a dnes postačí na jednoduchém formuláři, který dodá kterýkoliv z 45 radioklubů francouzských, ohlásiti, že si radiostanici zřídíte a dost. To stačí. K vysílání třeba podobného ohlášení již podrobně šeho; stanice vysílací podléhají schválení a zdanění dle vysílací energie.

Chodíme-li pro jinou moudrost — a speciálně v radio — do Francie, studují-li tam naši odborníci, objednávali li se tam přístroje pro pošty (stanice v Poděbradech) i M. N. O., netápejme dlouho v tomto ohledu a sledujme i zde tento příklad Francie.

A proto budeme rekurovati proti zmíněnému výnosu, jimž se „nebíte na vědomí“ zpráva o zamýšleném založení radioklubu a doufáme pevně, že se nám podaří přesvědčiti vládní kruhy o tom, že je nutno jíti s pokrokem přes všechny dvorními kanceláři punčované regály z roku 1847.

Na jedno chceme ještě upozorniti naše kruhy národohospodářské a průmyslové: jak jsme již psali a jak se může každý přesvědčiti nalézá v Americe na 12000 firem, ve Francii na 1000 firem, v Anglii na 800 firem a továrem obživu ve výrobě a prodeji radiopřístrojů a jen takovou soutěží lze docílit levných cen všech amatérských i profesionálních stanic. Zásadu tu musíme brániti i u nás o prohlašujeme tedy jménem celé řady již se přihlásivších obchodníků a výrobců, že budeme bojovati proti zamýšlenému monopolisování radiotelegrafie a radiotelefonie soukromě ve prospěch jedné z velké části cizím kapitálem súčastněné společnosti. Doslechli jsme

totiž, že stanice soukromé budou povoleny jedině těm, kdož si zakoupí přístroje u jisté společnosti! To je přece čistě nemožné, když víme podle naší zkušenosti, že každý přístroj od této společnosti přijde o 100—200% dražší než jinde. Takové rozhodnutí bylo by sto zlomiti u nás krk celému radioamatérství, a proto proti němu bude protestováno.

Doufejme, že vedoucí kruhy vládní pochopí snahy našich amatérů a budou postupovati benevolentněji než dosud postupovaly, hlavně pak, že si uvědomí, že celé podnikání Radioklubu bude se dít v spolupráci se státem, pro jeho zdar, pro národohospodářské a kulturní posílení a osamostatnění.

Nyní jsou radioamatérů (pokud se již předběžně přihlásili) sta, pak jich budou tisíce. A jménem těch všech mluvím.

Inž. Franti Štěpánek.

Američtí amatéři budou opět vysílati přes Atlantický ocean za účelem pokusů a sice, jak oznamuje Wireless Age v době od 12. do 13. prosince 1922. Bude to již třetí řada pokusů toho druhu. Když asi před rokem zjistili angličtí amatéři, že slyší některé americké amatérské vysílací stanice, napsal anglický časopis, že to jest poněkud špatně uvařená strava pro střízlivý evropský žaludek, než aby ji bylo možno strávit. Aby dokázal pravdivost tvrzení anglických amatérů vypravil se člen americké ligy amatérů do Anglie se zvláště citlivým přijímačem pro ten účel výhradně zhotoveným (přijímač obsahoval 9 lamp). A výsledek jeho cesty potvrdil zcela to, co se zdálo některým těžkou stravou. Byla slyšena velká řada stanic, i takové, které používaly jen padesáti wattů v anténě. Přijímací stanice mr Godley-e, tak se totiž onen pán z americké amatérské ligy jmenoval, byla umístěna u města Adrossanu ve Skotsku.

Oznamované pokusy budou rozděleny tak, že prvních deset dní budou vysílati američtí a kanadští amatéři svoje signály k záznamu v Evropě. Ty stanice z amerických a kanadských, které docílí v Evropě nejlepších záznamů, budou potom určeny k přijímání vysílačů evropských amatérů. Tyto pokusy budou první příležitostí pro americké amatéry, aby ukázali svoji dovednost v přijímání amatérských signálů přes Atlantik. Jako úspěch docílený předešlými transatlantickými zkouškami pokládá A. P. R. L. (americká liga

radio amatérů) dovolení, udělená americkou vládou k amatérskému vysílání, zatím co britské ministerstvo pošt dalo zvláštní povolení Bezdrátové Společnosti v Manchestru (Wireless Society) užívati 1.000 wattů netlumeně za účelem navázání amatérské korespondence s amatéry Spojených Států. Američtí a kanadští radioamatéři hledí k nastávajícím pokusům velice optimisticky, protože jak již bylo zmíněno Paul F. Godley slyšel stanice, které užívaly daleko menší energie, než-li jest ona, již bude vysílati amatérská stanice anglická. Řada předběžných zkoušek k posouzení, jaký asi úspěch kyně americkým a kanadským amatérům v závěrečné soutěži byla podniknuta od 26. října do 3. listopadu. Stanice která chce dosáhnouti kvalifikace k oficiálním zkouškám, musí prokázati dosah působnosti nejméně na 1.200 mil (téměř 2.000 km). Vysílání děje se podle dozorcích okresů (Spojené státy jsou rozděleny na okresy, takže dle značky vysílací stanice poznáte z kterého kraje signál přichází) a v době, kdy vysílá jeden okres musí býti v ostatních okresích amatéři zticha. Čas vysílání jest od půl desáté do půlnoci (dvě a půl hodiny) podle středního amerického času. Každý okres má povoleno patnáct minut. —čka.

Pozn. redakce. — Je vskutku škoda, že pomalost rozhodování našeho ministerstva pošt a telegrafů nedovoluje našim amatérům účastniti se tohoto významného podniku, který by značně přispěl k popularisování známosti o našem mladém státě v Americe. Doufejme však, že přec jen nevyjdeme úplně na prázdno. S vysíláním to ovšem přijde ztěžka: ale pokud jsme mohli zjistiti přec bude několik stanic, které budou vysílati přesně 200 metrové netlumené vlny a to již předběžně, aby si alespoň tajní amatéři mohli zařídit a upravit své přijímací přístroje k poslouchání těchto poměrně krátkých vln. Bude to asi továrna „Elektra“ (Hloubětín, energie v anténě 60 wattů, pak i česká technika, meteorologický ústav továrna Telegrafie a j.

Oprava: Do tabulky Morseovy abecedy vloudila se chyba. Správně má v 9 řádce býti vytištěno: y — . — — z — — . ., což si každý lask. oprávi. — Ve článku „Koncert pro 500.000 lidí“ bylo chybně vytištěno, že v závěrečném koncertu byla přednesena Pathetická sonata. Správně mělo státi Pathetická symfonie od Čajkovského.