

AMA

ROČNÍK 4, ČÍSLO 5
ŘÍJEN 1995

MAGAZÍN

ČASOPIS ČESKÉHO RADIOKLUBU

— Main road
— Motorway



IARU VHF CONTEST 2. - 3. 9.
LX/OL5T

Vydavatel a editor:
Karel Karmasin, OK2FD

Adresa redakce:
AMA magazín
Gen.Svobody 636, 674 01Třebíč
tel.: 0618 - 26584
fax: 0618 - 22831

Český radioklub:
Sekretariát:
U Pergamenky 3, 170 00 Praha
7, tel: 02/8722240

OSL služba:
P.O.BOX 69, 113 27 Praha 1,
tel: 02/8722253

Předseda ČRK:
OK1MP, Ing. Prostecký Miloš,
Na Lázeňce 503,
107 00 Praha 10 Dubeč,
tel: 02/704620 (02/7992205)

Místopředseda:
OK1VJV, Ing. Voleš Jaromír,
Jindřichovská 3,
460 02 Jablonec n.N.,
tel: 0428/24004

Jednatel ČRK
OK1JP, Karlík Miloslav,
Severovýchodní IV/11,
141 00 Praha 4, tel: 02/763823

Hospodář + VKV manažér:
OK1AGE, Hladký Stanislav,
Masarykova 881,
252 63 Roztoky u Prahy,
tel: 02/397570

KV manažér:
OK1ADM, Dr.Všetečka Václav,
U kombinátu 2803/37,
100 00 Praha 10, tel: 02/7821028

Koordinátor pro monitoring:
OK1JST, Štícha Jiří,
Voskovcova 2751/10,
400 11 Ústí n.L., tel: 047/219494

Manažér Paket radio:
OK1VEY, Majce Svetozar,
Bří Čapků 471, 534 01 Holice,
tel: 0456/3211

Manažér pro publicitu a propagaci:
OK1UUL, Rosenauer Jan,
Větrná 2725, 40011 Ústí n.L.,
tel: 047/44872

Předplatné:
pro členy ČRK: zdarma
nečlenové:
předplatné 200,- Kč poštovní
poukázkou na adresu redakce

Sazba a litografie: R STUDIO v.o.s.
Eliščina 24, 674 01 Třebíč
Tisk: PP s.r.o., Brtnická 25, Jihlava
Snížené výplatné povoleno
JmŘS Brno, dne 2.1.91,
č.j. P/3 - 15005/91.
Dohledací pošta Třebíč 5.
Registrováno MK ČR pod čís. 5315.
Číslo indexu 46 071

AMA

ročník 5

MAGAZÍN

ČASOPIS ČESKÉHO RADIOKLUBU

ŘÍJEN 1995

OBSAH :

ČRK 4	EXPEDICE LX/OL5T 13
Ze zasedání Rady ČRK Organizační pokyny Odbočky ČRK Monitoring IARU	Jarda OK1TC Vás seznámí s fakty a zážitky z expedice do Lucemburska na VHF
RADIO DAN 5	MIKROVLNÝ V DÁNSKU . 15
Jak postavit fungující "krystalku" Vám poradí Ivo OK1FGM	Pavel OK1AIY Vám přiblíží, jak to vypadalo na UHF nejen v Dánsku
KENWOOD TS-870S 7	VKV 16
Popis a hodnocení nejnovějšího tvru firmy Kenwood pro Vás připravil Karel OK2FD	Podmínky závodů na listopad a prosinec Jak to vypadalo na pásmech OK VHF a UHF TOPLIST Výsledky QRP závodu
MĚŘIČ KAPACIT 9	QTC 20
Luboš OK1ACP popisuje svůj rezonanční měřič kapacit	Výsledky KV PA, SSB Liga, Aktivita 160 Amatérská setkání Vše o OK/OM DX Contestu 95
DXCC PROGRAM 10	KV 23
Nad problémy DXCC a chováním DXAC se zamýšlí Martii OH2BH	Kalendář závodů na listopad/prosinec podmínky a výsledky závodů CQ WW 94 SSB, CW, RTTY EU SPRINT 95/I SSB, CW AMA TOP TEN
OK-DIG 11	AMA INZERCE 27
Zdeněk OK1AR informuje o novinkách OK-DIG sekce	
NÓD OK0NRS 12	
Sysopové tohoto nódu Vás seznámí, jak se tento nód dostal do éteru	

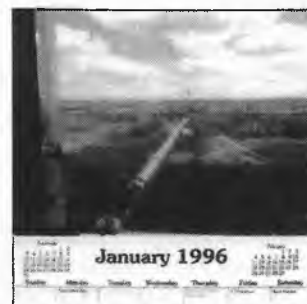
ZPRÁVY Z POSLEDNÍ MINUTY:

➤ **PŘEDPLATNÉ AMA MAGAZÍNU NA ROK 1996 PRO NEČLENY ČRK:** Vzhledem ke skokovému zvýšení cen poštovního i cen papíru dochází zákonitě i ke zvýšení předplatného AMA Magazínu. Toto předplatné činí na příští rok 200,- Kč. Předplatné je nutno poukázat na adresu redakce **nejpozději do 10.prosince** tohoto roku **běžnou peněžní poštovní poukázkou** - k tomuto účelu **nelze** použít vloženou složenku, kterou najdete v tomto čísle. Ta slouží **výhradně** pro zaplacení členského příspěvku ČRK, nikoliv předplatného. **POZOR!** Snažte se prosím dodržet uvedený termín zaplacení předplatného, jinak se vystavíte riziku, že přijdete o nejbližší číslo časopisu.

➤ **NABÍDKA:** Tak jako loni i letos Vám redakce AMA nabízí celoroční radioamatérské kalendáře CQ s barevnými fotografiemi ve formátu A4. Můžete si vybrat mezi RADIO CLASSICS s fotografiemi starých zařízení nebo AMATEUR RADIO s obrázky největších světových stanic a antén. Cena 1 ks kalendáře je 360,- Kč včetně poštovního. Objednávky zasílejte spolu s ústřížkem o zaplacení na adresu redakce.



Kalendáře CQ
na rok 1996
do
Vašeho
shacku



K titulní straně: obrazová reportáž z expedice LX/OL5T (čtěte na straně 13)

ZASEDÁNÍ RADY ČESKEHO RADIOKLUBU

U příležitosti radioamatérského setkání v Holicích se uskutečnilo další zasedání Rady Českého radioklubu.

Program zasedání:

- personální záležitosti
- čerpání rozpočtu k 30.6.1995
- členské příspěvky na rok 1996
- různé

Ze zasedání:

Rada byla informována předsedou, že byl rozváznán pracovní poměr s ing. Mirkem Maříkem, OK1FGV ke dni 30. 9. 1995. Tento termín byl dohodnut s ohledem na nutnost předání agendy sekretariátu a materiálů. V souladu se Stanovami ČRK odvolala Rada ČRK ing. Mirka Maříka s funkce tajemníka ČRK. Tato funkce je nyní neobsazena a ČRK i nadále hledá vhodného radioamatéra na tuto funkci. Pro zajištění činnosti sekretariátu byl přijat pan Jindřich Günter, OK1AGA.

Pokud se týče čerpání rozpočtu k 30. 6. 1995, bylo konstatováno, že se nenaplnily předpokládané příjmy a naopak výdaje v některých položkách vzrostly oproti předpokladům, např. poštovní QSL služby. Vzhledem k tomu, že sjezd uložil Radě nečerpát základní kapitál, tzn. na činnost použít pouze úroky, a že výdaje přepočtené na jednoho uživatele QSL služby jsou v tomto roce zatím cca 130,- Kč, členové ČRK dostávají zdarma AMA Magazín. K tomu je nutno připočíst mzdové náklady sekretariátu, příspěvek na PR síť a FM převaděče a další. Vlastní členské příspěvky pak činí jen malou část příjmových položek. Výši příspěvků pro další léta by na základě podrobného ekonomického rozboru měl stanovit příští sjezd. Jak postupovat při placení příspěvků informuje OK1JP ve zvláštním článku.

Pro mládež, vojáky základní služby a důchodce byl stanoven členský příspěvek na 100,- Kč. Pro dokumentování uvádím, že ČRK platí za jednoho koncesionáře roční příspěvek IARU cca 40,- Kč, průměrné náklady na jednoho uživatele QSL služby jsou v tomto roce zatím cca 130,- Kč, členové ČRK dostávají zdarma AMA Magazín. K tomu je nutno připočíst mzdové náklady sekretariátu, příspěvek na PR síť a FM převaděče a další. Vlastní členské příspěvky pak činí jen malou část příjmových položek. Výši příspěvků pro další léta by na základě podrobného ekonomického rozboru měl stanovit příští sjezd. Jak postupovat při placení příspěvků informuje OK1JP ve zvláštním článku.

V různých byla podána informace o kurzu v Otrokovicích, který z pověření ČRK uspořádal radioklub ve Zlíně. Jménem Rady chci i touto cestou poděkovat organizátorům v čele s Josefem, OK2PO za celou přípravu i průběh kurzu. V podobných akcích bude ČRK i nadále pokračovat.

Dále byl projednán článek „Zamyšlení“, který v AMA 4/95 uveřejnil člen Rady ČRK Josef, OK2PO. Vzhledem k důležitosti problematiky i výhradám, které k podání byly vzneseny, je nutné k celé záležitosti zaujmout zásadní stanovisko - viz „Zamyšlení“ níže.

Členské příspěvky na rok 1996

Rada ČRK svým usnesením stanovila výši členských příspěvků pro rok 1996 na 200,- Kč. Pro mládež, vojáky základní služby a důchodce byl stanoven členský příspěvek ve výši 100,- Kč.

Při úhradě členských příspěvků na rok 1995 byla prověřena celá členská evidence, byly

vydány nové členské průkazy a klubům nové registrační listy. Proto je možno možno pro úhradu členských příspěvků pro rok 1996 zjednodušit pravidla. **V tomto čísle AMA Magazínu je vložena poštovní poukázka na úhradu členského příspěvku ČRK. POZOR - tuto složenkou nelze použít na úhradu předplatného na rok 1996! Předplatné časopisu pro členy ČRK je nutno uhradit obyčejnou peněžní poukázkou na adresu redakce!**

1. Přímí členové

Vyplněnou příloženou poštovní poukázku, do okénka „Variabilní symbol“ uvede své evidenční číslo ČRK (= rodné číslo) zaplatí na poště nebo jiným finančním ústavě a kontrolní ústředí si vloží do svého členského průkazu (zeleného). Pokud budete platit převodním příkazem, je nutno, aby na něm bylo též uvedeno Vaše evidenční (rodné) číslo jako variabilní symbol.

2. Kluboví členové

Příloženou poštovní poukázku **nepoužijí** a svůj členský příspěvek zaplatí pověřenému funkcionáři svého klubu. Ten potvrdí platbu v novém (zeleném) členském průkazu.

3. Kluby

Za klub se žádný příspěvek neplatí. Podle Stanov ČRK § 9 odst. 3 má každý klub svolat členskou schůzi a kromě zhodnocení vlastní činnosti je vhodná i vybírání členských příspěvků. Každý klub dostane koncem října na svou kontaktní adresu podrobné pokyny, kmenový list a seznam členů.

4. Termíny

Členské příspěvky na rok 1996 je třeba poukázat na konto ČRK v období 1. 11. až 31. 12. 1995. Komu se podaří tyto termíny nestihnout, může příspěvky stejným způsobem uhradit kdykoliv později. Do té doby však budou omezeny jeho členské výhody (nebude mu zasílána AMA a nebude mít bezplatný přístup ke QSL službě) a budou obnoveny počínaje nejbližším sudým měsícem po zaplacení, bez možnosti zpětného uplatnění výhod. Týká se i členů klubů, jejichž funkcionář členské příspěvky spolu s dalšími dokumenty včas neodešle.

5. Organizační poznámky:

- neuvedete-li přesně své evidenční číslo do kolonky „Variabilní symbol“, nebude Vaše platba považována za úhradu členských příspěvků, ale za dar ČRK, neboť se nedá identifikovat, kdo vlastně peníze poukázal;
- nové přihlášky členů a klubů po 1. 11. 1995 budou akceptovány s datem 1. 1. 1996;
- chce-li dosavadní přímý člen přejít do některého z klubů ČRK, zaplatí členský příspěvek v tomto klubu a příloženou poukázku nepoužije;
- obdobně, při přechodu mezi přímé členy zaplatí příspěvek příloženou poštovní poukázku nebo převodním příkazem;
- pokud má někdo z roku 1995 přeplatek, zaplatí jen rozdíl; jedná se však o malý počet členů.

OK1JP

ZAMYŠLENÍ

Pod tímto názvem uveřejnil v AMA 4/95 své názory na postoj Českého radioklubu k těm, kteří od počátku padesátých let přišli o koncesi člen Rady ČRK Josef, OK2PO.

Musíme si však všichni přiznat, že pod vlivem euforie, jsme v roce 1990 přecenili své možnosti. To, že radioamatéři byly ze všech svazarmovských odborností nejvíce postiženi minulým režimem, je nepopíratelné. Prvé odebrání amatérských povolení začalo hned v dobách postupné likvidace ČAV začleněním do ROH a Svazarmu. Zásahem Ministerstva vnitra, které v té době povolovalo amatérské vysílání, bylo ve vysílání OK1CAV jednoho dne zveřejněno zrušení povolení zhruba 500 našich HAMs a tak v Československu zbylo něco málo přes 100 držitelů platných povolení. Jejich seznam v té době Ústřední radioklub vlastnil, vlastnil i údaje o těch, kterým bylo odebráno nebo neprodlouženo povolení v letech následujících, neboť tyto informace dostával.

Avšak, co se nestalo ani za druhé světové války, tj. předválečný archiv ČAV byl zachován a uschován, to se stalo v letech ne zcela dávných. Český radioklub nemá ani evidenci těch, kterým byla do roku 1989 přidělena RP čísla. Pouze ty, kteří jsou aktivní, eviduje QSL služba.

Vzhledem k tomu, že v roce 1990 byly povolovacími orgány Inspektoráty radiokomunikací v Praze a v Bratislavě, byl prvý dotaz učiněn na ně. Výsledek byl nulový, neboť Ministerstvo vnitra, když předalo spojům povolovací agendu, nepředalo s ní žádné materiály. Jen seznam platných povolení a adresy. A to je situace ještě komplikovanější o to, že v určitém období vydávaly povolení krajské správy SNB. Odpověď, kterou dostal ještě Československý radioklub od Federálního ministerstva vnitra, byla:

„Ministerstvo nemá žádné materiály o odebrání povolení v padesátých letech“. Jaká je skutečnost? V dnešní době již FMV neexistuje a dopatření se pravdy by znamenalo prostudovat archivy. Pokud by se tomu chtěl Josef, OK2PO nebo někdo jiný věnovat, vždy dostane od Českého radioklubu podporu!

Co mohl a co ČRK udělal, pomohl těm, kteří měli zájem o obnovu povolení. Pomohl dokladovat povolovacímu orgánu, že dotyčný radioamatér měl povolení určité třídy a v mnohých případech se podařilo obnovy i v patřičné třídě.

I nadále se ČRK chce v této věci angažovat. Záleží však více i na ostatních členech, kteří vědí o těch, kterým bylo povolení odebráno a třeba čekají, až jim bude povolení obnoveno. Na tyto je potřeba upozornit. V Praze tyto informace nejsou. Sám se pamatují na známého DX-mana Dr. Kovandu, OK1LM, který prohlásil, že by nepřežil třetí odebrání povolení a proto kolem roku 1960 znovu nepožádal o jeho vydání. Co však při této pomoci nelze zaručit, tj. přidělení původní volací značky, nebo navrácení původního zařízení.

OK1MP

ORGANIZAČNÍ STRUKTURA ČRK

V čísle 3/95 AMA Magazínu se do úvodní části článku o organizační struktuře ČRK dostaly bohužel i některé nepřesnosti. První z nich se týkala právní subjektivity radioklubů ČRK, odvozené od právní subjektivity ČRK. Jak jsme si ověřili, je toto odvození plně zákonné a platí ode dne vystavení Registračního listu, v mnoha případech již od 25. 7. 1990.

Na přelomu let 1994/95 byla provedena pouze přeregistrace a tak u těchto klubů není trvání právní subjektivity přerušeno. Jako druhé, svou stručností však zavádějící, je možnost naprosto samostatné činnosti, zejména ekonomické. Ano, ale v souladu se stanovami ČRK, který je nevýdělečnou organizací. Pokud tedy chce některý klub podnikat výdělečně,

pak si musí vytvořit vlastní stanovy, nechat se zaregistrovat u Ministerstva vnitra, vyžádat si přidělení svého IČO atd. Pak tuto skutečnost oznámí sekretariátu ČRK; tím pochopitelně nezaniká registrace od ČRK a zůstává stále naším klubem. Na nevydělečné podnikání se daly zatím pouze 2 kluby.

OK1JP

ODBOČKY ČESKÉHO RADIOKLUBU

Na posledním sjezdu ČRK byla do usnesení zahrnuta i otázka zřízení územních odboček ČRK. Rada se tímto problémem několikrát zabývala, ale k jednoznačnému názoru nedošla. Bylo rozhodnuto předložit tuto otázku k diskusi členům. V čísle 3/95 AMA Magazínu se proto objevil článek OK1JVJ, který vidí jediné řešení v tom, že některý z větších radioklubů bude pověřen koordinací činnosti pro určitou oblast - čili určitá forma spádových klubů. Pochopitelně se nejedná o jediné možné řešení a s jedním z dalších možných bych Vás chtěl seznámit.

Krátký pohled do poválečné historie ČAV ukazuje, že dlouhodobý plán předpokládal ustavení odboček ve všech okresech. Jeho naplnění však bránil malý počet členů a proto odbočky vznikly jen v menším počtu okresů. Přitom každý člen, který měl trvalé bydliště v okrese bez odbočky, byl „z moci úřední“ (stanov) přidělen do nejbližší odbočky. Důvod byl jednoduchý - QSL lístky byly distribuovány cestou QSL manažerů odboček. Odbočky volily i svého delegáta na výroční valnou hromadu ČAV. Navíc státní orgány nebyly tehdy nakloněny k vydávání klubových koncesí.

Dnes je však situace jiná, zhruba 2/3 členů ČRK je organizováno v klubech. Při celkovém počtu klubů 200, vychází 10 členů na jeden klub. Co do počtu členů je úplnou výjimkou OK2OZL ze Zlína a klubů, kde je více než 15 členů, máme 29. Rovněž jejich územní rozmístění je z hlediska okresů velmi nepravdělné (viz seznam v AMA 3/95). Vše tedy mluví pro to, aby se odbočka týkala většího území, než je okres. Druhým hlediskem je vlastní náplň činnosti odbočky. Rozhodně by ne-měla být diktována z centra, ale určitý směr a rozsah v závislosti na místních podmínkách by měl být stanoven. Jen jako příklad možných činností: pomoc při organizování různých setkání, kurzy pro mládež a adepty OK, technické soutěže mládeže, monitoring, organizace záchranné služby v mimořádných situacích, propagační výstavy, informativní setkání pro všechny členy odbočky, poradenská služba, pomoc funkcionářům klubů, regionální soutěže a závody a pod. Dalším kladem je i to, že při aktivní činnosti demokraticky zvoleného vedení odbočky se budou moci na spolkovém životě mnohem více podílet ti, kteří dosud stojí tak trochu stranou. Kromě toho je dobré mít na paměti, že krajské zřízení nebylo zrušeno, že řada státních orgánů má stále své krajské expozitury a že vláda ČR a snad všechny parlamentní strany mají zřízení vyšších územních celků ve svých programech.

Z toho všeho vyplývá jako nejvhodnější způsobit se organizaci budoucí státní správy a vytvořit odbočky v souladu s hranicemi regionů. Organizačně lze řešit tak, že vedení odbočky (5 až 9 členů) bude zvoleno za účasti všech členů ČRK s trvalým bydlištěm v daném regionu. Pro konečné stanovení právní subjektivity této regionální rady by to chtělo určité praktické zkušenosti, proto se na začátek jeví jako vhodné delegování určitých pravomocí od Rady ČRK. To znamená nevytvářet další právní subjekt, nemluvit již o dalších place-ných zaměstnancích. Právní subjektivita klubů by byla plně zachována. Domnívám se, že

toto rozhodnutí by měl přijmout sjezd tím, že příslušná ustanovení vloží do Stanov ČRK a do usnesení.

Rada ČRK přivítá Vaše názory k navrženým řešením otázky odboček, či návrhy na jiné uspořádání.

OK1JP

IARU a jeho "MONITORING SYSTEM"

V zájmu ochrany amatérských pásem před výskytem neamatérských stanic, působících škodlivě rušení amatérské službě, byl při IARU v Ženevě r. 1985 vytvořen Monitorovací systém (MS), a to spojením již dříve působících tří regionálních systémů.

Každá členská organizace IARU se může podílet na činnosti MS a prostřednictvím pověřeného koordinátora zaslát svá hlášení koordinátorovi Regionu Tím je v současné době pro 1. Region G4GKO. Tohoto práva by mělo být každou organizací využito.

Pro činnost MS byla vydána celá řada doporučení, návodů a pomůcek včetně požadovaných náležitostí došlých hlášení.

Na tomto místě vyzývám každého, kdo by se chtěl zapojit do činnosti MS (např. na základě svých neblahých zkušeností a výskytu neamatérských stanic v našich pásmech, působících škodlivě rušení právě jemu), aby o sobě dal vědět. Příslušné materiály pak mohou být poskytnuty. Užitečné by bylo vytvoření pracovní skupiny OK - MS, ze které vzešly podklady pro hlášení, vhodná k odeslání na G4GKO.

Vítána je účast našich SWL na této činnosti, neboť vlastnictví koncese na amat. vysílací stanici není ze podmínkou.

Veškerý zbytek na koordinátora MS v OK, vyplývající z této činnosti, je jistě třeba vést racionálně s využitím vlastní komunikační techniky včetně PR. Na mé straně jsou podmínky pro příjem zpráv MS vytvořeny.

OK1JST

RÁDIO DAN

Ivo Polák, OK1FGM

Jak jsem dělal rádio pro Dana

Dan je můj malý kamarád. Brzy mu bude 6 let. Je na prázdninách ve Lhotě s bráškou Reném. Já jsem v Lhotě na práci, totiž žívím se zde prací. Dan mi občas chce pomáhat, často se mne ptá co dělám. Zjednoduší si to a odpovídám, rádio Dane. Rozumbrada se zamyslí a jeví zájem o rádio. Vysvětlováním se zatlačím do kouta a v rámci fair-play mu slibuji postavit jeho vlastní. Dan očividně uspokojen odkráčí mezi děti na písek. Nu což sliby se mají plnit a v myslí odbíhám od obvyklých FM a SSB superhetů ke krystalce. To bude za chvíli hotové. Před pár lety, v dobách svého mládí jsem s „krystalem“ začínal také jako asi všichni ostatní.

Cívka, ladicí kondenzátor, germániová dióda, spící na destičce ve skříni a sluchátka spatří opět světlo světa po téměř čtvrtstoletí. Proletuji zoxidovaný cín na spojích a s nostalgickým pocitem nasazuji sluchátka. Přemítám, jak se změnilo proudění fotonů

do éteru z double vertikálu (350m) u Českého Brodu. Na kus drátu v místnosti hraje Praha tak akorát pět devět. Patrně žádný další megawatt nepřidali. I závit vazby na naši starou 80/40m W3DZZ anténu umožňuje sundat sluchátka z hlavy a tiše vyhrávat do místnosti.

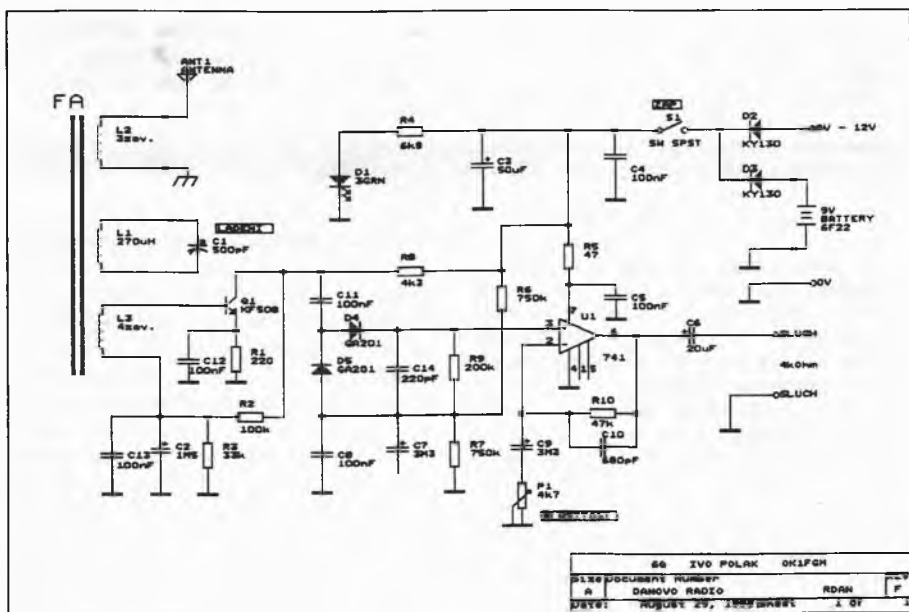
Krystalka krystalkuje, ale chce to drát na lapání vln. Kdepak spinká nějaká feritka. Další historie má téměř vlastní, putuje ze skříně. Na stole již sedí dřevěná krabička přijímací od mého táty, zvící menšího formátu A4, na vrch dva knoflíky kroutící, pár zdířek a páčka na rozpojování jednosměrné cesty elektronů do tohoto měniče vln středně radiových na akustické. Vrchní deska je bottom-up a zkoumám receptor reflexní s germániem v pevné fázi, čili s tranzistorem OC170, OC75 a 156NU70. Netroufám si odhadnout jak je to zapojené. Tuhle vykuje dióda velká skleněná, snad typ 1N134 (že by se jednalo o evropský ekvivalent 1N34?), pár elytů jeden velký 500μF / 35V. Je tu patrný jistý vývoj, současný radiální elyt 470μF/35V má asi třetinový objem. Beru na pomoc odbornou literaturu, vzpomínky se mi obnovují a listuji Radiovým konstruktérem 1/1970, který má nadpis „Tranzistorové přijímačem KV“. Kdo neví co to byl Radiový konstruktér vězte, že je to předchůdce modrého amára o formátu A5 vydávaného do roku 1975. Začínající normalizace se tu ještě příliš neprojevuje, zato obdivuji velké množství náčrtků a zpracovaných detailů, které si dnes nedopřejeme. Smekám klobouk nad tou pečlivostí, např. obr. 23 „Rukojeť pro přední panel“, nebo obr. 92 „Nosná destička druhého mf filtru N“. Prostě návody na zhotovení a výpočet cívek, souběh superhetu, obvody od krys-

talky po superhet, ale i krystalka se ze-silovačem je umístěná do krabičky. V tomto duchu nacházím kapitolku Přijímač s detekčním obvodem n f a v předzesilovačem. To mne inspiruje a už čmáram na papír detektor se dvěma diodami. Přece jenom přidávám v f zesilovač, aby bylo z té feritky co detekovat. Před sluchátka malují OPA 741, s kterýmžto prvkem mám více zkušeností, než s tranzistorem OC72, či 156NU70.

Na desce je přimontován trimr 4k7 lin pro změnu hlasitosti. V neinvertujícím zapojení OPA se připojí tento trimr proti zemi a jaký bude regulační rozsah. Čím vyšší zpětnovazební odpor, tím je větší zesílení, nebo naopak, čím menší odpor proti zemi tím je větší zesílení. Abychom dosáhli velkého regulačního rozsahu, je potřeba použít trimru s dostatečně velkou hodnotou, tzn. blízkí se hodnotě zpětnovazebního odporu. Nechce se mi ten trimr měnit tak to zkusíme spočítat.

Pro stejnosměrně platí následující:

$$A_u = 1 + R_{10} / P_1$$



a) $R_{10} = 470k$

$$A_{max} = 1 + 470k / 470 = 1001 = 60db$$

$$A_{max} = 1 + 470k / 4k7 = 101 = 40db$$

b) $R_{10} = 47k$

$$A_{max} = 1 + 47k / 470 = 101 = 40db$$

$$A_{max} = 1 + 47k / 4k7 = 11 = 20db$$

V obou případech je rozsah regulace stejný 20dB. Je zajímavé si vyzkoušet na ucho, kolik to je změna o 20dB.

Nf zesilovač sletuji na univerzální dírkovaný tištěný 1,5 x 3 cm. Přístroj bude napájený z baterie a tak mne zajímá spotřeba, v katalogu TESLA píší při ±15V max. 2,8 mA a typ. 1,3 mA pro MAA741CN. Já jsem použil brouka s nápisem MA741CN, což by mělo být totéž. Uvažovat o CMOSových typech jako je TLC271 je asi zbytečné. Pro uvažovanou baterku devítivoltovku by mohla být spotřeba asi 1mA. To se nebudete s vybuzením měnit, tady 741 pracuje ve třídě A. Pro vf zesilovač též asi 1mA, i když co na to intermodulační zkreslení. Musí to stačit, je to krystalka. A třetí mA pro títliko čili ledku. 3 mA z devítivoltovky, to bude hranice na dost dlouho.

Z keramických nosičů odtavím součástky původní konstrukce. Špatně se leze pod zoxidovanou starou cín! Odsávačka i 298°C hrot se činí. Konečně jsou pájecí body čisté. Přiletovat jsem destičku s nf zesilovačem. Jako výstupní elyt tady mám 20 µF/15V axiální. Pro jistotu zkontroluji kapacitu.

Na displeji se objeví 18,9 µF - při 1 kHz, při 100 Hz je to 21,2 µF a D = 0,12/0,54. Pro zajímavost jsem změřil i další kondenzátory.

tantal 3,3 µF/40V

C100 = 3,71 µF

C1 kHz = 3,66 µF

D = 0,015

D = 0,061

slovní ucho 100 nF keramika

C100 = 145 nF

TK783

C1kHz = 140 nF

D = 0,076

D = 0,069

nový Al elyt 470 µF/25V Jamicon

C100 = 440 µF

C1kHz = 428 µF

D = 0,074

D = 0,485

Tady je vidět, že běžné aluminiové ely nejsou nejvhodnější pro audiosignály.

Dál detektor, kde jsou ty GA201, nacházím sáček od TUNGSRAMů a též sloní uši na blokování. Mám radost, ty nové multilayer 100 nF mají krátké vývody a tudíž nejsou vhodné pro Danovo rádio. Toť paradox, tyto vlny jsou opravdu o něco delší než ty ovčí, tedy velmi krátké. Pohodička zablokovat si napájení s TK783, jenž s vývody delšími než jeden palec rezonuje sám sobě okolo 10MHz a na 1MHz funguje jako kondenzátor. Do obvodu přibude po chvíli i KF508 se zlacenými vývody, navázanou do báze čtyřmi závity na rezonanční obvodem jestli použít tlumivku, nebo odpor. Je už tma a Dan už šel na kutě. Vinout se mi nic nechce, tak že zelený odpor s nápisem 4k3 je zaletován do obvodu, coby zdrojová impedance detektoru. Pokud máme zatěžovací impedanci detektoru alespoň 10x větší tak to bude fungovat dobře. V mém případě 200k je dobrá hodnota.

Konečně se mi daří připojit ze zdroje napájecí fousy a měřím proud 8mA při 12V. Nasadím sluchátka a není nic slyšet. Druhý pokus je laborování s trimrem pro předpětí báze KF508. Při hodnotě 100 mV ÷ 500 mV na Re = 220 Ω to hraje na ritku slabě, ale nejlíp jak to jde, nějaká italská stanice. Hledám českobrodskou Prahu a nikde. Hodiny přátelsky pomrkávají zelené nuly a na konci osmičku. Asi se hraje na Praze jen do půlnoci. Třetí krok je zesílit nf a tak prozkrajuji odpor 470 Ω v serii s potenciometrem 4k7. Vypočítaný rozsah regulace 20dB se rázem mění na vyšší hodnotu, odhadem asi 40dB. Už to také hraje víc nahlas. Poznávám norské rádio ze Stavangeru na 1314 kHz.

Co si však má mikrofonický efekt. Zkouším měnit napájení na zdroji z 12V na 5V, nic. Když je to nestabilní chci se podívat na Bode plot u 741 do datalogu, ale kde nic tu nic, žádné ploty v tesláckém katalogu nevedou. Pro jistotu fázové stability přidávám k OPA zpětnovazební kond 680pF. To má za následek oříznutí výšek (3dB pokles na 5kHz) a další sympatické vlastnosti. Bedýn-

ka je stále mikrofonická. Tak jsem opět na předpětí KF508. Měním zapojení odporů a trimr, který byl příčinou mikrofoničnosti mizí z rádia. Nakonec připojím 100k odpor z kolektoru do báze a odhadem podle polohy běžce trimru přiletují odpor 33k na zem. Tato úprava zabrala, při 12V i 5V je citlivost téměř stejná. Kolektorový proud se mění od 0,6 do 1,6mA. Zjišťuji, že při různém natočení feritové antény se ze sluchátek dere brum a šum. A ta původní mikrofoničnost. Šup už je tam 1,5µF tantal paralelně k 100nF slonímu uchu. Úbytek šumu je opravdu markantní. Trošku to ještě bručí, ale jsem poměrně blízko síťového trať. Posunul jsem rádio do padesátihercového závětrí a je klid. Teda od brumu, stanic je slyšet dost a dokonce je lze ladit jednu podruhé, no skoro tak. Ještě vyčistit sběrač rotoru ladícího C a už je zase větší Q tohoto jediného LC obvodu. Co to udělá s vnější W3DZZ antenou je neuvěřitelné. Rámusu je dost. Tedka poslední věc, připojit bateričku devítivoltovku. Radši přes diodu kvůli přepólování, děti to často zkoušejí. Prkotina. Zapnu vypínač a hluch. Dioda KY130/80 se sáčku odmítá diodovat. Její kolegyně však napravila pověst a Rádio zafungovalo i bez napájecích šňůr.

Naposled jsem si to proladil: Norsko, nějací Italové, dvě německé stanice, Slovensko, nepřehlédnutelná maďarština v dolním konci pásma a uprostřed stupnice diktování telefonních čísel se vzáky průběženstvu od nešťasníků z Chorvatska. Na stupnici je vyryto P jako Praha, no to jsem zvědav zítřa, tedy dneska, přes den jak to bude hrát. A co je to IN. No jo to byla ta stanice, kde jednou za čas zahráli písničku od bratra největšího, čili stanice Interprogram. Asi tu bude dneska hrát Svobodná Evropa. To sou paradoxy, pane Vaňek.

Ještě mne napadlo odměřovat stanice natočením feritové antény. Minimum je pěkně ostré. Jde to i ve vertikálním úhlu. "Místní" slovenská stanice má minimum asi při 60. stupňové elevaci na jihovýchod. Zajímavý případ nastal při vertikálně otočené anténě. Evropské stanice ztichly a uprostřed pásma se ozvalo nějaké arabské rádio s typickým kňučením do éteru.

Zítřa s Danem vyvrtáme díru pro zelené očičko, které ukazuje volno cestě elektronů z baterie do rádia a zpět.

Jsou pomalu dvě v noci. Chvilka se trochu protáhla víc, než jsem počítal, ale jsem spokojen, podařilo se a člověk by si měl občas dopřát radost nějakou hračkou, něčím co zvládne bez problémů a ještě se o tu radost podělí. Také jsem si při stavbě uvědomil určité souvislosti a vyjádřil některé pocity, kterými se sotva můžeme zabývat při profesionální práci.

Další den: Dan s Reném chtěli hned ladit. Nejdřív jsme vyvrtali díru a zaletovali ledku - zelené očičko. Každý z nich si zapnul bedýnku, očičko zamrkalo a byli nadšeni stejně jako při chytání stanice Praha, jež přes den bouří svým megawattem v éteru. Dan se Rádiu věnuje i poté co se ho děda ptal jestli už na Rádio chytil nějaké myši.

Ivo Polák, OK1FGM

Václavská 9 Praha 2 CZ-120 00

KENWOOD TS-870S

Karel Karmasin, OK2FD



Právě v těchto dnech byl na trh uveden nejnovější kv transceiver firmy KENWOOD TS-870S. Jak již jeho označení napovídá, je tento transceiver nástupcem typu TS-850S. Díky firmě R-COM a Vládovi OK1AJD jsem dostal příležitost tento transceiver otestovat a jako první časopis v Evropě a možná i na světě přináší dnes AMA recenzi na tento tvr.

TS-870S je prvním transceiverem, ve kterém je využita technologie DSP (Digital Signal Processing) již v mř stupni a využita nejen pro snížení šumu a rušení, ale také pro nastavení šíře pásma. Mimo to obsahuje TS-870S oproti svému předchůdci řadu dalších novinek: možnost nastavení nf charakteristiky modulace výstupního signálu pomocí tzv. ekvalizéru - TRANSMIT EQUALIZER, přepínání dvou antén, vylepšená funkce anténního tuneru (je standardně již vestavěn) - možnost využití i při příjmu, kompletní paměťový klíč typu LOGIKEY, možnost současného připojení externího klíče i pastičky, vestavěná RS232 pro pro-

pojení s počítačem, zcela nová filosofie softwarového menu s možností definice dvojího nastavení všech parametrů. Těchto nastavitelných parametrů je celkem 68, k seznámení se s jejich obsahem si potřebujete prostudovat manuál, který je velmi dobře a přehledně zpracován.

Ovládací prvky

Ovládací prvky tvru TS-870S jsou větší než u TS-850S. I hlavní ladící knoflík je robustnější a vybaven jamkou pro rychlejší točení. Rozmístění prvků je velmi účelné, hlavní ovládací tlačítka pro volbu druhu provozu, VFO a DSP jsou čtvercová a jsou umístěny v pravé části panelu. Jedinou nevýhodou se mi zdá umístění prvku pro ovládání rychlosti vestavěného klíče na vnější kruhový prvek sdruženého knoflíku, kde by bylo vhodnější jeho umístění na knoflík vnitřní, ale to může být otázka zvyku z předchozího modelu TS-850S. Displej transceiveru mimo běžné údaje o frekvenci a nastavení hlavních doplňků

(ant.tuner, atenuátor, DSP, speech processor, RIT) je doplněn digitálním měřidlem nejen pro S-metr, PSV, výst.výkon, ale i pro grafické nastavení spodní, horní frekvence mř filtru a také jeho šířky.

Na zadním panelu nejsou žádné ovládací prvky, pouze konektory. Není jich mnoho, ale všechny jsou velmi praktické. Nejen zde najdete dva anténní konektory, ale je zde i konektor pro připojení externího přijímače, ovládání koncového stupně, konektor pro připojení TNC (totožný s TS-850S), 9-pinovou RS232 pro propojení s počítačem, samostatný konektor pro RTTY a konektory pro klíč a pastičku.

Základní funkce

Ve srovnání s typem TS-850S se dá říci, že veškeré jeho funkce jsou obsaženy i u nového typu TS-870S buď ve stejné nebo většinou rozšířené podobě. Jedinou výjimkou je přepínání mř filtrů - volba šíře pásma. Tato možnost s nástupem nové technologie byla nahrazena podobnou funkcí jako byla funkce SLOPE TUNE u 850-čky, ale v digitální podobě. V pravém horním rohu předního panelu jsou dva knoflíky pro nastavení parametrů digitálního filtru. Tyto prvky pracují rozdílně pro CW a SSB. Při provozu SSB se levým (označen LO/WIDTH) nastavuje dolní frekvence propouštěného pásma (v krocích 0, 100, 200, 300, 400, 500, 600, 800 a 1000 Hz) pravým (HI/SHIFT) horní frekvence propouštěného pásma (1.4 až 3.0 kHz po 200 Hz, 3.4, 4.6 a 6 kHz). Pro CW slouží levý knoflík k nastavení šíře pásma (50, 100, 200, 400, 600 a 1000 Hz) a pravý k nastavení IF



SHIFTU - střední frekvence filtru. Tento parametr je velmi důležitý, protože jeho hodnota musí odpovídat nastavení parametru CW PITCH (přednastaveno na 800 Hz), jeho frekvence musí "padnout" do propustného pásma filtru, jinak bude signál odřezán. Prakticky to znamená to, že při zužování šíře filtru musíme obvykle snížit i střední frekvenci filtru tak, aby se co nejvíce blížila frekvenci CW PITCH. Nastavení obou uvedených prvků je vidět nejen graficky na měřidle, ale při přestavení prvku se zobrazuje číselná hodnota současného nastavení v pravém dolním rohu hlavního displeje.

Z nových funkcí patrně nejvíce zajímavé jsou filtry DSP pro snížení rušení - AUTO NOTCH, BEAT CANCEL a N.R. - NOISE REDUCTION. První dva jsou určeny pro provoz SSB, poslední pro CW. V činnosti lze mít zapnut pouze jeden filtr. Tyto filtry jsou také nazývány adaptivními, protože jsou schopny přizpůsobit svou charakteristiku podle přijímaného signálu. Jejich parametry lze měnit pomocí MENU, například specifikovat dobu, po kterou je přijímaný signál monitorován, než je definována charakteristika filtru. V manuálu je podrobně popsána jejich činnost i možnosti nastavení. AUTO NOTCH filtr automaticky vyhledá a potlačí stabilní zázněje-pracuje na mf kmitočtu, takže neovlivňuje S-metr. Podobný účinek má i druhý filtr BEAT CANCEL, ten však pracuje až v nf části a je určen spíše pro odstranění slabších a více kolísavých záznějů. Oba filtry pracují pouze při provozu SSB nebo AM. Poslední v řadě, NOISE REDUCTION filtr (pracuje také v nf oblasti), má dvě nastavitelné funkce (pomocí MENU 13 a 18) - buď pracuje v režimu adaptivního filtru, nebo tzv. SPAC režimu (Speech Processing using Automatic Correlation). V obou režimech zlepšuje poměr signál/šum, potlačení šumu je vyšší v režimu SPAC (zde je možné nastavit čas korelace, čím delší, tím je potlačení šumu vyšší - vhodné pro CW).

Při vysílání je mimo speech processor (nastavitelný z předního panelu) možno použít další digitální filtr, označený TX.EQ - Transmit Equalizer. Tento filtr má 3 možné nastavení - HIGH BOOST (H), COMB FILTER (C) a BASS-BOOST (B). Nastavuje se pomocí MENU č.13. Jeho význam spočívá ve zlepšení čitelnosti vysílaného signálu podle charakteru hlasu operátora. Charakteristiku vysílaného signálu lze měnit i nastavením šíře a posunu frekvenčního pásma vysílaného signálu - MENU č.29 a 30. Takto upravený signál lze samozřejmě monitorovat funkcí nf odposlechu.

Pro provoz CW je vestavěn v transceivru vysoce výkonný paměťový klíč, u kterého lze definovat jakýkoliv parametr a tak vyrobit libovolný tvar klíčovaného signálu, což je zvláště vhodné např. pro rozlišení vašeho signálu při závodech. Klíč je vybačen i takovými možnostmi, jako automatické vysílání pořad.čísels, super rychlého klíčování pro práci MS, změnu rychlosti klíčování ve zprávě, vkládání textu do naprogramované paměti a podobně. Zkrátka těžko byste našli, co tento klíč neumí.

Další nové funkce jsou již více méně klasické - přepínání dvou antén, možnost

aktivace anténného tuneru i při příjmu a také operatory dlouho žádané plynulé řízení AVC (velmi dobrá pomůcka). Paměťové funkce jsou také víceméně již klasické, za zmínku snad stojí možnost rychlého přenosu základních údajů o frekvenci a módu při propojení dvou transceivrů, což využívají zejména špičkoví světoví operátoři při závodech. Pro nás je to ale spíše jen technická zajímavost.

Praktické výsledky z provozu

Tato část testu je obvykle pro čtenáře nejzajímavější. Sám když čtu podobné recenze, hledám obvykle nejdříve tuto část článku. Autoři v ní obvykle píšou své zkušenosti ale mnohdy je třeba číst "mezi" řádky. Proto jsem se rozhodl, že v této recenzi popíšu pokud možno detailně řadu testů, které jsem provedl. Pokud totiž provádíte testy pouze s vlastním transceivrem, nedokážete při nejlepší vůli definovat rozdíly oproti obdobnému transceivru, které bývají velmi malé. Já jsem testoval TS-870S bez použitlivějších přístrojů, pouze za pomoci nejcitlivějšího indikátoru - lidského ucha. Zato ale v přesném porovnání s transceivrem TS-850SAT, který stál hned vedle, připojen na stejnou anténu, výstupy z obou transceivrů byly přepínány na stejná sluchátka. TS-850SAT byl osazen pro SSB úzkým filtrem 1.8 kHz a pro CW filtrem 270 Hz na 1.mf, TS-870S byl v režimu továrně standardně přednastavených parametrů. A jak tedy vypadaly nejdůležitější etapy tohoto testu:

Provoz SSB:

3.793.6 kHz:

na frekvenci je 10GPY s K2RR - signál S6

TS870: nastavuji horní a dolní frekvence filtru tak, aby signál byl stejný jako u TS850 - výsledkem je nastavení 200 Hz a 2800 Hz, filtry jsou ostré, při snižování horní frekvence se viditelně zmenšuje šíře pásma a tím se ořezává nejen rušení zboku, ale i přijímaný signál, signál je dobře čitelný až do hodnoty 2400 Hz, pak záleží na jeho síle, slabší signály při užším pásmu jsou hůře čitelné, stoupá šum, zkouším funkci DSP N.R. - negativní výsledek (signál se rozbíjí)

TS850: signály jsou ekvivalentní TS870 při nastavení filtru 200-2800 Hz

3776.0 čistá frekvence s zázněiem v nule:

TS850: úplný klid ve středních nf frekvencích, patrný šum ve vyšších nf frekvencích
TS870: při nastavení spodní frekvence filtru na 300 Hz totožný signál s TS850 ve spodních frekvencích, při horní frekvenci 2800 Hz nižší šum v horních nf frekvencích

3799.8 G stanice S5, zázněj od ladění:

TS850: problémy s čitelností

TS870: po stisku BEAT CANCEL zázněje rušení úplně mizí, zkouším AUTONOTCH - při rušení stabilní frekvencí je tato funkce ještě účinnější

24950: stanice BV2KI - S-metr ukazuje S1:

TS870: signál oproti TS850 je jakoby plnější, průraznější, lépe čitelný

Výsledné hodnocení:

TS870 se zdá být v příjmu lepší na vyšších pásmech, čitelnost signálů slabých je identická s 850, u silnějších jsou signály lepší na 870. Navíc je zde možnost snížit rušení použitím filtrů DSP a zúžením šíře pásma.

Provoz CW:

10102.0 stanice S5, silné rušení 1.5 k up:

850: při SSB filtru je rušení nepříjemné, při filtru 270 Hz ale zcela mizí

870: nastavení filtru se šíří 1000 Hz je nedostatečné, při zužování šíře filtru vyvstává nutnost posunu IF Shiftem směrem dolů, což vyžaduje ovládání dvěma knoflíky, poněkud nezvyklé, rušení vadí i při šíři 600 Hz, teprve při šíři 200 Hz rušení mizí, charakter signálu je zde ale více zvonivý než u 850-tky, to vše při nastavení CW PITCH na 800 Hz - při změně na 650 Hz se dá signál lépe "vytáhnout", použitím funkce N.R. šum, který je poněkud vyšší u 870-tky, klesá skoro o 1 S

7028: cw contest EU-SPRINT:

850: klasický provoz se širším filtrem, postupem doby s rušením nutno zapnout filtr 270 Hz

870: pro lepší orientaci chybí možnost použít pro CW širší filtr, ideální by bylo přepnout filtr pro SSB, ale pak nejde samozřejmě klíčovat - malinko lze tcvr obelstít, pokud jedete pouze ba jedné frekvenci - pak lze na VFO A poslouchat SSB a vysílat na VFO B CW

7032: přijímaný signál na hranici šumu, rušivý signál vrčivý CW s kliky:

870: blízký rušivý signál lze odfiltrovat až při nastavení filtru na 200 Hz, přijímaný signál ale mizí v šumu

850: čitelnost signálu s filtrem 270 Hz je lepší

Výsledné hodnocení:

Pro provoz cw je u 870-tky nastavení ovládacích prvků kritičtější a vyžaduje delší praxi než u 850-tky. U čistých signálů bez rušení pomáhá signál "vytáhnout" filtr DSP, velmi slabé signály na úrovni šumu jsou pak dobře čitelné. Při silném rušení naopak lépe pomáhá klasický úzký krystalový filtr 850-tky.

Odolnost přijímače:

Jako poslední zkoušku jsem provedl test odolnosti přijímače vůči extrémně silným signálům - při použití druhého tcvru v provozu na stejném i jiném pásmu. Při provozu cw s výkonem 300 W na pásmu 7 Mhz a poslechu na 14 Mhz bylo patrně klíčování, ale nijak nerušilo, pouze při naladění na harmonický kmitočet signál rušil v okolí asi 5 kHz. Při provozu na stejném pásmu se dalo poslouchat při odladění o 30 kHz.

Celkové hodnocení

Transceiver TS-870S je bezesporu velmi dobrým transceivrem, prvním kompaktním tcvrem využívajícím v širší míře techniku DSP a vybavený celou řadou užitečných funkcí. V klasické oblasti se asi již nedá doplnit pomalu žádnou další funkcí, v oblasti DSP určitě vývoj ještě přinese řadu zlepšení. Hlavní síla transceivru spočívá hlavně v jeho snadné obsluze, kompaktnosti (pro jeho plné využití nepotřebujete již nic doplňovat, jedinou výjimkou může být modul DRU3 - Digital Recording Unit), definovatelnosti podle potřeb operátora. Vlastnosti přijímače až na provoz CW předčí schopnosti svého předchůdce, možnosti vysílače jsou mnohem širší. Na jiném místě tohoto čísla naleznete i cenovou nabídku firmy R-COM, která je velmi příznivá. □

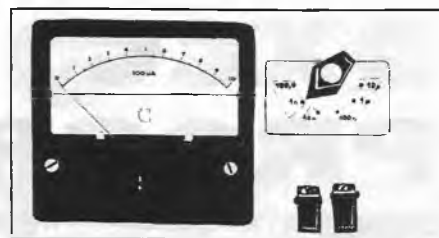
o rezonančním měřiči kapacit

Luboš Matyásek, OK1ACP

Kde jsou ty časy, kdy jediným dostupným měřidlem radioamatéra byl AVOMET a pro měření indukčnosti a kapacit si bylo nutné vypůjčovat můstek. Nyní už se najde málo kutilů, kteří nevládnou být i nejlevnější digitální multimetr, který s více jak dostatečnou přesností měří napětí, proudy, odpory, frekvenci do několika stovek kHz, diodové přechody a proudové zesílení tranzistorů. Takže až na ty kapacity a indukčnost už by to měření nemělo zádrhel. Z těchto dvou

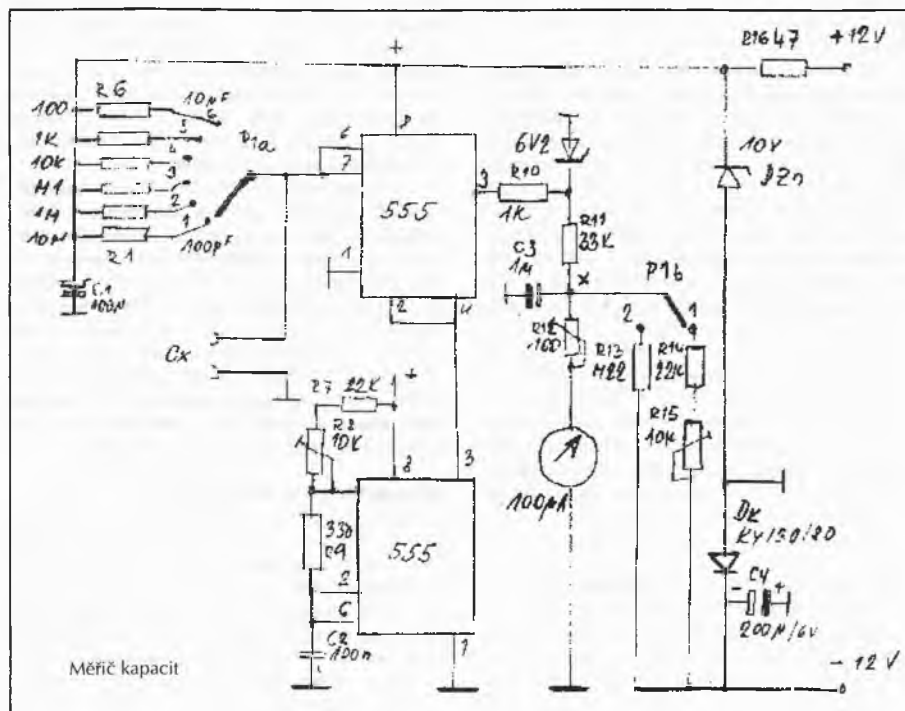
Na nejnižším rozsahu měření kapacity ukazuje měřicí přístroj malou výchylku i při nepřipojeném měřeném kondenzátoru, což je způsobeno montážními kapacitami a zčásti i napětím na nasyceném výstupu časovače (saturační napětí). Výchylku možno kompenzovat změnou mechanické nuly přístroje."

Tolik citovaný článek, jenomže ta poslední věta je spíše zbožné přání, neboť výchylka na rozsahu 100pF je kolem 20



měřidlem nos, nic nebrání tomu, abyste měřič postavili jako doplněk k digitálnímu multimetru a pro měření použili mikroampérový rozsah. Kromě běžných kondenzátorů o kapacitě od jednotek pF až po 10uF můžeme měřit i kapacitu polovodičových přechodů diod a tranzistorů.

Zapojení se vejde na destičku 70x45 a plošné spoje byly vytvořeny systémem dělicích čar odřezováním zubařským nástrojem. Oba integrované obvody jsou zasunuty v jedné patičce DIL 2x8. Svorky pro připojení měřených kondenzátorů jsou zhotoveny ze záclonových skřípců. Celý měřič má rozměry 66x115x180 a jeho vzhled je patrný z vyobrazení čelního panelu. □



Měřič kapacit

prvků se v elektronických zapojeních ve větší míře bezesporu vyskytují kondenzátory a uvážíme-li, že správný konstruktér se rád přesvědčí, že instalovaná součástka má správnou hodnotu, je potřeba měření kapacit nasadit.

Hledal jsem ho v literatuře a našel ve Sdělovací technice 2/81 měřiči kapacit se dvěma integrovanými časovači NE555. Popis zapojení je stručný a uvádí: "Zapojení obsahuje dva časovače 555, z nichž jeden je zapojen jako astabilní, druhý jako monostabilní multivibrátor. Protože je výstupní napětí monostabilního multivibrátoru omezeno Zenerovou diodou na konstantní hodnotu, je výchylka měřidla lineárně závislá na poměru obou časových konstant, tj. průběh stupnice kapacity je lineární.

Časové konstanty lze vypočítat podle vzorce $T=R.C.K$, kde K je konstanta. Pro astabilní multivibrátor je $K=0,69$, pro monostabilní je $K=1,1$. Údaj je jen potud lineární, pokud je časová konstanta astabilního multivibrátoru menší, než multivibrátoru monostabilního.

dílků ze stovkové stupnice a to račte promítnout je na mechanické rovnání trochu moc. Navíc nevím, koho by to bavilo při každém přechodu na tento rozsah kvedlat se šroubkem na měřáku. Rozhodl jsem se na to jít elektricky, takže jak je vidět ze schématu, napájecí napětí 12V je na Zenerce 10V a kompenzační diodě Dk rozděleno na 10V a 0,7V. Společný bod minusového napájení měřiče tvoří anody diod, čímž na diodě Dk vznikne -0,7V pro potřebnou kompenzaci počáteční výchylky. Použitý přepínač měl volnou další sekci, takže jsem u rozsahu 100pF pustil do bodu x přes trimr 10k v serií s odporem 22k ono záporné napětí a srovnal počáteční výchylku na nulu. U rozsahu 1n na to stačil odpor M22.

Než začneme přístroj používat, je třeba jej ocejchovat. Použil jsem k tomu půlprocentní kondenzátor 50n. Trimrem R8 jsem nastavil ručku na 50 dílek stupnice a pak jen na rozsahu 100pF opravil nulu. Tím je to hotovo a už jen zíráte co tohle malé nic umí a hlavně jak rychle a přesně to umí. Pokud už ze zásady a poplatní současnému pokroku ohrujete nad ručkovým

HAM RADIO PRINT

nabízí

Radiožurnál

Radioamatérský časopis. Vychází 6x ročně a najdete v něm hlavně technické a praktické články z radioamatérské oblasti.

Předplatné: 150 Kč/rok

Z obsahu letošních čísel:

1/95: Předzesilovač na 23 cm, VFO pro pásmo 50 MHz, Z-match trochu jinak, Umělá zem, Trojúhelníková KV směrovka, Existuje izotropní zářič?, 2-pásmový beam na 14/21 MHz...

2/95: Měření PSV, Úpravy zařízení Kenwood a Icom, DSP - Digital signal Processor, Vertikální antény - pět praktických řešení...

3/95: Měření PSV, FM modulace a modem, FT-415 a paket, Úprava TX Třinec na 14MHz, Internet v radioamatérské praxi, Uživatelská dokumentace k BBS F6FBB...

4/95: Nízkofrekvenční CW filtr, Rady při stavbě anténních tunerů, Směrové antény - pokračování, Anténa Short-Backfire na 23 cm, Internet v radioamatérské praxi...

Speciální nabídka: Když zašlete zpáteční obálku A5 s nalepenou známkou v hodnotě 10Kč na adresu Ham Radio Print, Box 90, 690 02 Břeclav 2, dostanete Radiožurnál č. 1/95 zdarma (do vyčerpání zásob).

International DX press

Nejaktuálnější bulletin se zaměřením na DX provoz a contesty. Vychází 50x ročně. Obsahuje DX info, IOTA info, contest info, podmínky šíření, QSL informace, adresy a mnoho dalších zajímavostí.

Předplatné: 80 Kč/10čísel

Předplatné můžete uhradit poukázkou C, kde na zadní straně uvedete titul, o který máte zájem.

Adresa pro zaslání poukázky:

Luděk Aubrecht, Evropská 2062/76,
160 00 Praha 6

DXCC PROGRAM

by Martti Laine OH2BH, voľne preložil Michal Horecký OM2DX

Tento článok píšem všetkým DX-manom ktorí, tak ako ja, majú radi program DXCC a ktorí skutočne milujú DX-ovanie. Hodnota DX-ov za posledné obdobie vzrástla, pretože ľudia vidia v DX-och hlavné poslanie moderného rádioamatérstva a k jeho ďalšiemu pozdvihnutiu ako aj k ochrane záujmov rádioamatérov bolo prijatých veľa užitočných opatrení.

Množstvo DX aktivít umožnilo spoznať rádioamatérstvo v rôznych krajinách sveta. Počet rádioamatérov zapodievajúcich sa DX-ovaním neuveriteľne stúpol. Je to vidieť na rôznych konferenciách na ktorých sa rieši budúcnosť rádioamatérstva. Dokonca aj členovia z vedenia ARRL si občas urobia voľno, aby si mohli urobiť zopár DX spojení.

DXCC program pravdepodobne nemal nikdy v úmysle slúžiť len určitej časti rádioamatérov. Žiaľbohu to v poslednom čase tak vyzerá. Dlhé roky bolo posvätným zákonom rešpektovať pravidlá DXCC. Tento program bol starostlivo rozvíjaný a vylepšovaný. Nedávno však boli v tomto procese objavené vážne chyby.

PRÍPAD PRATAS A SCARBOROUGH

Veľa ľudí by skutočne chcelo vedieť čo sa vlastne v týchto dvoch prípadoch stalo. Vyzerá to tak že celý spolok sa rozdelil na dva tábory ovládané rôznymi pocitmi a dohadmi. Je to však oveľa vážnejší problém ako sa na prvý pohľad zdá a môže mať veľmi vážne dôsledky.

Obe tieto žiadosti o zapísanie do zoznamu DXCC boli vyplnené organizáciami IARU, nachádzajúce sa v Čínsky hovoriacej časti sveta. The Chinese Radio Sports Association (CRSA) a The Chinese Taipei Amateur Radio League (CTARL) vyplnili svoju žiadosť pre Scarborough a Pratas založenú výhradne na faktoch ktoré spĺňajú kritéria k zapísaniu do zoznamu DXCC. Žiadna z uvedených organizácií tým nesledovala žiadne zvláštne výhody a neporušila pravidlá DXCC. Jediné čo chceli, bolo čestné prerokovanie ich žiadostí pri rešpektovaní pravidiel DXCC.

To, že žiadosti splnili podmienky DXCC, väčšina organizácií uznáva. Ale názory členov DXAC vyjadrené v ich rozhodnutí sú nesprávne. Je síce pravdou, že nazbierali okolo 250 podpisov z jednotlivých klubov v USA, ktoré boli proti zapísaniu Scarborough Reefu do zoznamu zemí DXCC. Ale keby ich zbierali na Visalia DX Convention tak by získali 250 podpisov za zapísanie Scarborough Reefu do zoznamu zemí DXCC. Žiadatelia však nemohli proti tomuto rozhodnutiu nič urobiť.

Zaujímavá je aj skutočnosť, že dokonca aj niektorí členovia poradného výboru boli za zapísanie oboch ostrovov do zoznamu DXCC. (Istotne si spomínate, že hlasovanie bolo veľmi tesné). Ak by žiadosti boli prejednané v súlade s pravidlami DXCC - čo CRSA aj CTARL očakávali - tak Scarborough aj Pratas by už dnes boli zapísané v zozname zemí DXCC. Skutočnosť je žiaľbohu taká, že pri hlasovaní sa brali do úvahy také faktory, ktoré s pravidlami DXCC nemajú nič spoločné!

TAK KDE JE PROBLÉM ?

DXAC poradný výbor, ktorý má hlavné slovo pri posudzovaní nových žiadostí a má byť dôsledným strážcom pravidiel DXCC

neplní svoje poslanie. Jeho úlohou je na jednej strane prejednať všetky žiadosti podľa pravidiel DXCC, na druhej strane však musí vziať do úvahy aj názory organizácií a DX-manov z uvedených oblastí. V ostatnom čase vyzerá tento proces skôr ako nejaká súťaž krásy než seriózne posúdenie objektívnych skutočností. Toto sa stalo aj v prípade Pratasu a Scarborough Reefu. Členovia DXAC ktorí hlasovali proti týmto žiadostiam sa snažili predkladať rôzne špekulatívne dôvody vypočítané medzi členmi ARRL, ktorých zastupujú. Zabúdajú však pritom, že svet nekončí na hraniciach USA. V iných častiach sveta sú totiž tieto názory diametrálne odlišné.

Som pevne presvedčený, že keby členovia DXAC striktné dodržiavali pravidlá DXCC, nemohlo by sa stať, aby pri hlasovaní boli také tesné rozdiely (9:7). Dodržiavanie pravidiel je totiž jedinou cestou ako zaručiť čestnosť, spravodlivosť a objektívnosť pri posudzovaní žiadostí. Žiadateľ zase musí dostať jasné stanovisko aké dokumenty musí predložiť aby jeho žiadosť mohla byť posúdená. A ak sa tieto dokumenty nezhodujú s kritériami DXCC, mal by dostať serióznejšiu odpoveď než „prepáčte, ale veľmi sa nám to nepáčilo“.

Vyzerá to teda tak že DXAC sa zachoval nezodpovedne nielen k členom ARRL, ale aj k obom žiadateľom - v tomto prípade k dvom veľmi vážnym členom IARU, ktorí sa začínajú presadzovať v DX práci a pomocou rádioamatérstva upevňujú priateľstvo medzi národmi. Keby bol postoj členov DXAC objektívny, hlasovanie o Pratas a Scarborough Reefe by dopadlo úplne inak.

AKÚ MOC MÁ PORADNÝ VÝBOR DXAC ?

Aj napriek tomu že sa volá Poradný výbor, pri prejednávaní žiadostí o novú zem DXCC má DXAC právo veta. Ak väčšina členov DXAC hlasuje za prijatie žiadosti, predloží sa diplomovému výboru ARRL, ktorý prijatie môže potvrdiť a zapísať zem do zoznamu DXCC, alebo ju môže zamietnuť. Ale ak DXAC žiadosť zamietne, tak je to konečné rozhodnutie a diplomový výbor ARRL to nemá právo zmeniť! Samozrejme, že ARRL Board

of Directors (správna rada) má právo meniť rozhodnutia DXAC, ale nikdy v histórii programu DXCC to ešte neurobili. V súčasnosti DXAC svojimi neobjektívnymi rozhodnutiami ovplyvňuje vzťahy ARRL s inými organizáciami IARU a prisvojuje si viac práv než mu bolo pri jeho vzniku dané.

Takže sa bližšie pozrieme ako sa vyvíjala situácia v týchto dvoch prípadoch v súlade so súčasným systémom.

PRATAS ISLAND, BV9P

Pratas splnil všetky kritéria DXCC. Ale KY0A (Rocky Mountain Division) tvrdil, že medzi Pratasom a Taiwanom sú skaly. Spochybňoval všetky mapy vrátane navigačných a navádzal aj ostatných členov DXAC aby hlasovali proti napriek tomu, že nemal absolútne žiadne dôkazy.

Ďalší členovia DXAC boli znepokojení zložitými vzťahmi medzi Taipeiom a Pekingom. Chceli otvoriť diskúziu na túto tému napriek tomu, že vzťahy medzi obidvomi členskými organizáciami IARU sú mierumilovné. Bolo by zaujímavé spýtať sa členov ARRL či ich chyby DXAC neznepokojili. Ale zrejme nie. Pri hlasovaní bola žiadosť o uznanie ostrova za samostatnú zem DXCC tesnou väčšinou hlasov zamietnutá a na Pratas zostala len smutná spomienka. Alebo nie ?

Nový predseda DXAC, VE3HO, (zastupujúci RAC) navrhol, aby sa odvolanie CTARL o výsledku hlasovania zobralo do úvahy, pretože v predložených dokumentoch nie je žiadna zmienka o údajných skalách a ani nebolo dokázané že nejaké existujú. Pretože hlasovanie bolo založené na týchto údajoch malo by byť neplatné. Neskôr však VE3HO oznámil, že žiadosť v zhladom k interným smerniciam DXAC môže byť opäť prerokovaná až za dva roky. Prečo sa však musí čakať dva roky keď sa dokázalo, že boli porušené pravidlá ?

SCARBOROUGH REEF, BS7H

Scarborough tak isto splnil všetky kritéria DXCC. Ale toto je ešte viac zamotaný prípad. Pred zahájením prvej BS7H expedície sme sa spojili s DXAC a zistili sme, že väčšina jeho členov je proti zapísaniu Scarborough Reefu do zoznamu DXCC, ale vôbec sa pritom neporadili so svojimi klubmi ktoré zastupujú.

K5UR, (Delta Division) pohrdne všetkým čo mu „nevoní“ a ak to nie je zem uznaná OSN.

KB8NW, (Great Lake Division), uviedol že prevádzka zo Scarborough nie je bezpečná. Ale žiadatelia mu tvrdili, že aspoň tak bezpečná ako prevádzka z New York City



a istotne bezpečnejšia než prevádzka z hoci ktorej zeme uvedenej na zozname DXCC. Pritom v podmienkach pre priznanie štatútu zeme DXCC sa nehovorí nič o bezpečnosti prevádzky!

K4MQG, (Roanoke Division) sa domnieva že Scarborough je príliš malý na to aby ho zapísali do zoznamu DXCC, lebo sa tam nedá natiahnuť plnorozmerný dipól na 80-ku. Žiadatelia oponovali tým, že aj polvlnný dipól môže byť dobrý. A pravidlá opäť neurčujú či sa dá alebo nedá natiahnuť dipól na 80-ku.

CRSA sa nezľaklo týchto odraďujúcich názorov. Boli si istí, že Scarborough spĺňa podmienky DXCC a preto pokračovali vo svojich plánoch. Mali sme možnosť všetci počuť vzrušujúcu prevádzku dvoch B57H expedícií.

Dobrodružstvo so Scarborough Reefom zjednotilo Čínsku komunitu rádioamatérov tak ako nič iné v minulosti. Ale ak nič tak nenadchlo týchto mladých členov našej rádioamatérskej rodiny ako B57H, tak potom ich pravdepodobne nemohlo nič viac sklamať ako hlasovanie DXAC.

Tak ako v prípade Pratasu tak aj v prípade Scarborough bol počet hlasov za a proti veľmi tesný, bez žiadneho jasného vysvetlenia. Keď sme ich požiadali o vysvetlenie svojho hlasovania, všetci uvádzali dôvody ktoré nemali s pravidlami DXCC nič spoločného!

NA2M, (Hudson Division) povedal že, nehlasoval za Scarborough preto, lebo nemá základňu umiestnenú na suši a vraj členovia jeho divízie sú tiež proti. Ale iba DXCC Desk ma právomoc uznať alebo neuznať DX prevádzku a fakt je že prevádzka B57H 1995 bola uznaná a netýkalo sa jej ešte pravidlo o minimálnom rozmere zeme DXCC.

A prečo vlastne títo členovia chceli aby NA2M hlasoval proti? Sám NA2M tvrdí, že je to kvôli zlým podmienkam do tejto oblasti. Je to objektívne aby k vôli tomu nebol Scarborough zapísaný do zoznamu DXCC?

K4MQG zase povedal že 90% členov jeho klubu bolo proti a preto aj on musel hlasovať proti. Ale prečo je opozícia v jeho divízii taká silná? Je to kvôli tomu že sa nedovolali na Scarborough?

KB8NW je ďalším, ktorý hlasoval proti. Ted to zdôvodňoval tým, že sa obával o poctivosť programu DXCC, a domnieva sa, že pridaním Scarborough Reefu do zoznamu DXCC by toto mohlo byť ohrozené. Dúfame, že on najmenej zastupoval svojich členov, pretože jeho argumenty sú najlogickejšie.

Jednoducho povedané, najlepšia cesta ako predísť obavám o budúcnosť programu DXCC je čestne dodržiavať všetky jeho pravidlá. Ignorovanie a nerešpektovanie žiadosti obidvoch IARU organizácií poškodí program DXCC viac, než čokoľvek iné!

ZÁVER

Integrita a štatút DXCC ako najväčšieho diplomového programu na svete bola poškvrnená. DXAC zneužilo právo veta k prevzatiu moci nad zoznamom DXCC, ignorujúc pritom pravidlá programu DXCC. DXAC stratil dôveru a schopnosť objektívne a čestne posudzovať predkladané žiadosti a nezvládol jeho hlavný úlohu, presadzovať priateľstvo medzi národmi.

Ostatní členovia ARRL, ticho sediaci po stranách, teraz riskujú zhoršenie vzťahov s inými organizáciami IARU.

Našťastie sú tu ešte ľudia ktorým nie je tento problém ľahostajný a ktorí chcú, aby sa poctivosť vrátila nie len do zoznamu ktorý nazývame DXCC Country list, ale najmä do celému vedenia, ktoré o tomto programe rozhoduje, aby opäť mohol byť kraťom rádioamatérskeho diplomov. Tím, ktorí sa o to budú snažiť rád ponúkne svoju pomoc.

Martti Laine, OH2BH

OK-DIG



Zdeněk Řiha, OK1AR

Druhý víkend v září proběhlo mezinárodní setkání radioamatérů v Holicích, za bohaté účasti amatérů od nás i ze zahraničí. Součástí tohoto setkání bylo, tak jako tradičně, zasedání členů DIG OK sekce, jejich hostů a příznivců. Zasedání se zúčastnilo 32 našich členů a mimo to ještě DL8HF, DC6MF, DC8YY, DH0RAK, DL5RAP, DK3SN a několik dalších OK.

Ve svém úvodním příspěvku Zdeněk OK1AR zodpověděl dotazy, se kterými se na něho během roku obraceli jak členové, tak i nečlenové DIG a které by mohly zajímat i ostatní přítomné. Dále oznámil, že spolu s podstatným zvýšením poštovného a to nejen u nás a v DL, se zvýšil i poplatek za přijetí člena DIG, který nyní činí 25 DM.

OK1AR měl na toto téma s Eberhardem, DJ8OT v Regensburgu delší rozhovor, při kterém ho musel nejprve seznámit s průměrnými platovými poměry v ČR, pak s nehorázným kurzem DM k české koruně a poukázat na to, že tento poplatek těžko u nás někdo bude ochoten uhradit a že to bude vlastně konec dalšího zájmu o nová členství v DIG. Nakonec bylo za přítomnosti Hanse, DJ0VZ domluveno to, že žadatelé o členství v DIG z řad Českých radioamatérů zaplatí vstupní členský poplatek ve výši 15 DM a zbývajících 10 DM doplatí Hans DJ0VZ ze své kapsy. Tento kompromis sice stál OK1AR 2 flašky Bohemia Sektu, které tam potom společně vypili, avšak ty nebudou DIG sekci ani členům účtovány. Hlavně, že se podařilo udržet pro naše amatéry přijatelné podmínky. Zájem o vstup do DIG projevil Jarda, OK1FAU kterému byla na setkání předána přihláška.

V souvislosti se zvýšením poštovného, se zvedla i cena DIG členských listin ze 4 na 6 DM. Proto bylo schváleno objednat pro příště pouze jednu listinu pro sekci, ze které budou udělané kvalitní kopie pro zájemce.

Dále předseda ve svém příspěvku konstatoval, že aktivita naší klubové stanice byla po předcházejícím roce poněkud slabší. OK1AR sám byl v minulém roce slyšet téměř pořád jen jako OL5DIG a proto se rozhodl letošní rok věnovat opět své soukromé značce. Proto letos OK5DIG, kromě pravidelné účasti v DIG Rundách, nebyla téměř slyšet. Proto se domluvilo s Milanem, OK2PFN, že spolu s Květou OK2YL tuto značku nějaký čas zaktivizují. Bude se jednat zřejmě o dobu do konce letošního roku. Ostatní bych chtěl požádat o to, aby jste se přihlásili, kdo jste ochotni tuto značku v příštím roce nějaký čas provozovat. Chtělo by to hlavně prohnat ji opět v obou krátkovlnných částech DIG QSO Party a všech jednohodinových DIG závodůch. V případě medailového či diplomového umístění OK5 DIG bude plaketa, pohár, či diplom předán tomu, kdo se o její výsledek zaslouží.

Na závěr svého proslovu předal OK1AR trofeje, plakety a diplomy, které dovezl z DIG setkání v Regensburgu. Pavel, OK1DRQ tam měl nádherný pohár za první místo, OL5DIG

hned tři. Další radioamatéři tam měli a plakety a diplomy. Bohužel, pro nepřítomnost Heleny OK2BWZ, nemohla být předána plaketa za 1. místo v DIG Geburstag contestu v kategorii YL/YXL. Plaketa jí byla zaslána dodatečně poštou a blahopřeji k tomuto umístění. Je to o to cennější, že Helena není členkou DIG.

V další části Martin, OK1RR seznámil členy se stavem ve vydávání diplomu W-DIG-OK a Květa, OK2BYL se stavem po-kladný a výsledkem hospodaření.

Diskuse se převážně točila okolo vydávaného zpravodaje DIG a jeho náplně. Byla přijata kritika OK2PO na jeho úroveň a předseda opět apeloval na ostatní, aby zasílali příspěvky pro tento občasník. Jenom tak se nám může podařit udělat z našeho zpravodaje něco, po čem nejen naši členové, ale i ostatní amatéři zabývající se diplomy, rádi sáhnou. Další DIG OK zpravodaj by měl vyjít koncem roku a vaše příspěvky očekává Standa, OK1AU.

Rovněž v rámci diskuse někteří z přítomných předvedli diplomy, které v poslední době získali. Zvláště překvapivá byla úroveň a kvalitní grafické zpracování a provedení diplomů z bývalého SSSR. OK1KZ předvedl kolekci diplomů vydávaných klubem radiových posluchačů, CLC.

V závěru byl promítnut videofilm z letošního setkání DIG v Regensburgu a po zasedání proběhl tradiční kroužek DIG členů a dalších zájemců na kmitočtu 145,550 MHz.

Ve sborníku z letošního setkání radioamatérů v Holicích najdete mimo jiné příspěvky i podmínky diplomů vydávaných v České republice a na Slovensku, o které lze žádat za české koruny.

73/77 Zdeněk, OK1AR

TISK QSL
SPECIÁLNÍ NABÍDKA!



OK1EE

QSL JAKO POHLEDNICE!
Oboustranný tisk
přední strana lakovaná
5000 ks = 6000 Kč
(minimální náklad)
Z dodaných předloh Vám zhotoví
R Studio v.o.s., Eliščina 24,
674 01 Třebíč
telefon/fax: 0618 - 22831

NÓD OKONRS

Radek Václavík OK2XDX a Pavel Lajšner OK2UCX

Dovolte mi pár slov ke vzniku nódu OKONRS. Myšlenka zřítit nód PR v Jeseníkách vznikla brzy po příchodu Paket Radia do českých zemí. Výhodné podmínky šíření signálů z vysokých kopců v hornatém terénu Moravy daly vzniknout už několika nódům v blízkém okolí, nicméně žádný z těchto nódů není dobře dostupný v šumberské kotlině (pro příklad jmenujme OKONB z Orlických hor, SR6BBS z Klodzského výběžku, OKONL nedaleko Přerova). Dlouhou dobu tedy zůstávalo naše město nepokryté signálem PR až do vybudování OKONRH u Olomouce, kdy jen několik OMs mohlo pracovat přes tento nód. To se již ale psal rok 1994 a nód OKONRS povstal ze stádia teoretických úvah do stádia pomalých příprav a budování ze skromných studentských prostředků a sponzorských příspěvků Franty, OK2SKU, firmy DAMAT, s.r.o. z Brna a některých dalších OMs.

Při výběru kóty pro nód v Jeseníkách jsme stáli před složitým problémem: vhodná kóta musí splňovat poměrně mnoho náročných požadavků:

1. musí být zajištěn přívod elektrické energie,
2. dostatečná nadmořská výška spojená s dobrým profilem do plánovaných směrů linek,
3. dobrý přístup k nódu pro případ údržby,
4. souhlas a ochota majitele objektu, k umístění nódu s množstvím antén, který jemu nepřináší žádný profit (snad s výjimkou uvedení jakési „reklamy“ v infu o nódu).

Těchto několik podmínek vylučuje velké množství kót jinak využívaných radioamatéry např. při závodech. První uvažovaná lokalita byla chata Návrší nedaleko Kralického Sněžníku patřící Gymnázium Šumperk. Toto místo celkem přijatelně splňovalo všechny uvedené podmínky a vše jen pomalu šlo k vybudování malého nódu přímo na této chatě.

Situace se kvalitativně změnila na přelomu roku 1994 a 1995, kdy se o této snaze dozvěděl Werner, DJ5KQ (OK8AYU). Werner pravidelně navštěvuje vesničku Filipovice u Jeseníku, kde tráví chvíle volna. Díky své funkci viceprezidenta německé sekce AMSATu a jednoho z členů týmu budující amatérské družice (Phase III) má být vypuštěna na jaře 1996) je nucen být i během své dovolené v kontaktu se svými přáteli a spolupracovníky z DL. O tom, jaké jsou zatím naše telefony, se není třeba rozepisovat a tak se spojený pomocí PR jeví logicky jako nejlepší varianta. Filipovice jsou ovšem krásným tichým místem a to i v rádiové oblasti. Dostupnost existujících nódů je tam velmi špatná. Proto se Werner rozhodl hluboko sáhnout do své kapsy (jak už to konekconců udělal několikrát např. v případě linky OKONF-SR6BBS, nódu SR6DOP, a.j.), tentokrát však ještě

hlouběji a vznikla z toho nabídka sponzorovat výstavbu celého nódu v Jeseníkách. Původní QTH nódu Návrší bylo pro Filipovice neakceptovatelné, takže anabáze hledání vhodného QTH se opakovala navíc s další podmínkou dostupnosti ve Filipovicích. Asi jedinou reálnou možností zůstala kóta Šerák. Hledání a dojednávání kmitočtů, vyhledání linkových partnerů, volba koncepce nódu, testy slyšitelnosti, výběr místa na samotné kóte, volba druhu antén, jednání, dopisy, konzultace, dohady, to všechno byly hlavní činnosti v heroicky krátké době zimy a jara 1995.

Když už v dubnu 1995 přivezl Mirek, OK2AQK z DL stavebnice FlexNetu, radio stanice na 70 cm a 2 m, předhotovenou krabici pro nód a mnoho dalšího materiálu (např. neuvěřitelnou soustavu trubek a rour, které nám byly předloženy coby hlavní zářič antény na 700 MHz a nad nímž i odborníci nevěřičně kroutili hlavou - nyní ještě před zakrytím k vidění na horní stanici lanovky na Šeráku), vyměnili jsme jednacím rukavičky za pájku, cín, pilku a jiné nářadí právě v období nadcházejících státních závěrečných zkoušek. Během několika dnů jsme zprovoznili počítačovou část nódu (což m.j. obnášelo přes sedm tisíc (!) zapájených vývodů) a po další době následovaly časově náročné úpravy a naladění pěti radiostanic Storno (které byly původně používány taxislužbou) pro provoz PR. Po montáži všech dílů do krabice se vše začalo blížit ke konečné instalaci a zprovoznění nódu.

Psal se začátek července 1995. Zbývalo jen dořešit otázku volby vhodných antén, které v nadmořské výšce 1320 metrů zajišťují neuvěřitelně kruté podmínky zvláště během zimního období. Na tomto místě musíme poděkovat Jardovi, OK2JI za mnoho nápadů, připomínek, zkušeností a hlavně za veliký kus práce, který při měření a ladění antén a výrobě dalších dílů včetně masivních držáků vykonal. Nesmíme zapomenout ani na Frantu, OK2SKU, který finančně náročné operace při stavbě antén a velké množství odolného kvalitního koaxiálního kabelu sponzoroval. Bohouš, OK2BSU nakonec zařídil výrobu držáku pro anténu GP pro uživatelský vstup v pásmu 145 MHz a pak již nic nestálo výletu na Šerák v „plné zbroji“.

Poslední etapě instalace ještě předcházela malý výlet k linkovým partnerům do Holic a do Polska s „jejich“ částí linek - TRXů a karet do FlexNetů. V neděli 30. července jsme se ve složení OK2XDI, OK2XDX, OK2UCX a s panem Rudolfem Palzerem (přítelem Wenera, DJ5KQ) vydali vojenským terénním vozidlem značky Mercedes-Unimog z roku 1948 na krkolomnou horskou cestu Filipovice - Šerák. Do pozdních večerních hodin se naší četě protáhla mon-

táž tří antén do kvalitní betonové konstrukce ve výšce pěti metrů, svodů a dalšího zařízení, vše za plného provozu lanovky. Na konci tohoto dne se podařilo zprovoznit uživatelský vstup v pásmu 145 MHz. Linka z OKONH byla na holické straně připravena s výjimkou antény, kterou byli nuceni dočasně použít z jiné linky a která měla opačnou polarizaci, a proto jsme museli ještě několik dní počkat na příjezd vysokozdvížeň plošiny v Holicích, aby tamní sysopové mohli definitivně nasměrovat správnou anténu se správnou polarizací. Několik desítek minut trvalo jemné doladění přijímačů a vysílačů na obu stranách a pak již bylo možné navázat první spojení přes linku OKONH-OKONRS. Rušení dosud neidentifikovaným signálem jiné linky a několik málo chybějících decibelů na lince nám ještě brání v úplné spokojenosti s jejím stavem, ale tyto problémy jsou snad „jen“ otázkou času a trochy práce na obu stranách. Situace s druhým linkovým partnerem - SR6BBS na Czarné Góře v Klodzském výběžku je v tomto okamžiku horší. Tamní nód je instalován na televizní věži a antény nódu již pomalu začínají vytlačovat původní televizní, HI. (Zkuste se jen zadívat do seznamu linek toho nódu; co linka - to anténa!) Staszek, SP6GWB a Bogdan, SP6IWQ zatím nedostali povolení k instalaci další antény na 70 cm a proto zatím provizorní GP na jejich straně neposkytuje kvalitní signály pro chod linky i při vzdálenosti 20 km mezi nódy. I v této záležitosti usilovně hledáme řešení pro co nejrychlejší spuštění této, zdá se poměrně strategické, linky.

Naše další úvahy se točí kolem linek do Ostravy (OKONO), Třebíče (OKONKT), případně Hradce Králové (OKONHK) tentokrát už pásmu 1296 MHz, na než ovšem v této chvíli není žádný hardware a budoucnost teprve ukáže, co a jak dále.

Tento článek chtěl jen částečně nahlédnout do zákulisí práce sysopů nódů a informovat uživatele o tom, co vše je nutné dělat pro to, aby mohl být zprovozněn jeden jediný nód za rekordní dobu šesti měsíců. Článek je v neposlední řadě určen také těm, kteří místo třeba i malé finanční, materiálové či pouze morální podpory sysopy častují jízlivými poznámkami. Pro představu, takový nód s 2 - 3 linkami spotřebuje ročně elektrickou energii asi za 3.000 až 5.000,- Kč. To vše pro spokojenost nejen jeho přímým uživatelům, ale celé paketové sítě.

A všem ostatním na závěr děkujeme za projevenou pomoc a věříme, že nám zůstanou dále nakloněni.

Šumperk, 19. srpen 1995

Vaši sysopové - Radek OK2XDX
a Pavel OK2UCX

EXPEDICE LX/OL5T

Jaroslav Loufek OK1TC

Nápad uskutečnit expedici do LX se rodil při diskusích o vhodném QTH pro VKV závody. Hlavními argumenty pro tuto zemi byla nepatrná účast LX amatérů ve VKV závodech a hlavně velká hustota amatérů v okolních zemích.

Od nápadu Jindry OK1FJX nebylo daleko k činu. Organizace se ujal Jenda OK1DNR. Nejprve získal od Jena LX1JX informace o vhodném QTH pro účast v závodech a rovněž o povolovacích podmínkách. Jindra OK1FJX přizval k účasti Martina OK1UMA a Honzu OK1MAC. Stačilo jedno společné odpoledne pro sjednocení názorů na provedení expedice a její zajištění. Honza OK1MAC se postaral o antény a stožáry, Martin OK1UMA o tcvr, zesilovač, počítač a osobní dopravu vlastním autem, Jindra OK1FJX o dopravu proviantu, zařízení a zbytku výpravy, Jenda OK1NR o TCVR a antény pro KV, Vojta OK1MUJ počítač, Jenda OK1DNR ubytování v kempu a povolení k vysílání v LX, propagaci a sponzory a Jarda OK1TC o propagaci. Značka byla jasná od začátku LX/OL5T.

Odjezd jsme dohodli na čtvrtek ráno 1. 9. Po 12 hodinách jízdy s několika zastávkami jsme pozdě večer dorazili do hlavního města Lucemburska, zaparkovali blízko zábavního parku a šli se trochu projít po dlouhém sedění. Po návratu k autu nás čekalo překvapení pro nesprávné parkování před soukromým domem. Přijít o čtvrt hodiny později, tak jsme mohli auto hledat na parkovišti odtahové služby. Zcela určitě to bylo nejdražší parkovné v našem životě! Vzali jsme to sportovně a po necelé hodině jízdy v pátek 0.30 h jsme na místě v kempu FUUSSE-KAUL. Za chvíli již rozbalujeme svoje věci ve dvou perfektně vybavených kempových karavanech.

Ráno je moudřejší večera, když k tomu nádherně svítí slunce a navíc celá parta je po dobré snídani tak máme ještě jednu velkou chuť - postavit antény a odzkoušet jak to odtud chodí.

Už jste někdy stavěli 16-ti metrový stožár se dvěma anténami 8,5 m DJ9BV pod vedením OK1MAC a OK1UMA? Můžete mi věřit - je to koncert. Chce to jen maličkost - nic nechybí, vše je odzkoušeno a v perfektním stavu. Za hodinku už je stožár s anténami zakotven, přistavujeme Ford Transit s vysílačím pracovištěm a můžeme začít. To není vše. U karavanu stavíme druhou antenu GW4CQT a pracoviště s PR. Pro KV anténu GP pro 14 a 21 MHz a dipóly na 40 a 80 m. Naše vysílání na KV byla doplňková činnost hlavně pro spojení s OK.

Poloha kempu je 491 m na jednom z nejvyšších míst v Lucembursku, avšak na sever ve vzdálenosti cca 1 km bylo převýšení několik metrů bez elektrické sítě a na soukromém pozemku. Věřili jsme, že to nebude pro signály z Martinova lineáru žádná překážka. Provozem na pásmech před závodem jsme hlavně propagovali účast ve VHF contestu. V sobotu dopoledne a v neděli nás navštívilo několik místních amatérů, především LX1JX, avšak nejpříjemnější zážitek byl pile up s OK stanicemi před závodem. I stanice s malým výkonem přicházeli velice pěkně a z Prahy to šlo i na 3W. Bylo to těsně před

srážkovou frontou, která se blížila ze západu. Se začátkem závodu skončilo pěkné počasí a začalo přšet. Závod rozjeli Honza s Martinem. Ani přes maximální snahu se očekávaný pile-up nedostavil. V noci to bylo ještě horší. Doslova lilo, podmínky šíření prabídné, chvílemi nepochopitelné situace, kdy po několika cw QSO s OK jsou slyšet těsně vedle nás OM31D/P a OM3KGW jak volají CQ.

Ráno jako obvykle se situace trochu zlepšila, ale stále bylo poměrně málo stanic z Anglie, málo Francouzů. Pěkně to šlo do HB a I, bohužel tam není moc stanic. Před poledne byla průtrž mračen s krupobitím a blízkou bouřkou. Před koncem závodu to začalo chodit a večer již opět svítilo slunce.

Bohové nebyli tomuto contestu příznivě nakloněni. Celkový dojem ze závodu - mírně zklamání jak z výsledného bodového součtu tak i z malé účasti stanic z okolních zemí vyjma německých amatérů.

Ještě několik slov k technickému vybavení. Používali jsme dva tcvry BNT 225 benešovské firmy Nescom k naší úplné spokojenosti. Rovněž 500 W lineár, antény a počítače fungovali bezchybně.

V pondělí dopoledne balíme, je opět krásný slunečný den. Po obědě odjezd, krátká zastávka v blízkém městečku. Potom trochu hry na slepou bábu v objížďkách při nájedzu na dálnici u Trieru a ráno po 4 hodině jsme v Benešově.

Teď jistě skoro každého napadne kardinální otázka. Kolik to stálo a kdo to platil? Díky vratislavickému pivovaru jsme s našimi hosty popíjeli jejich lahodný mok a na cestu jsme jednou Ford Transit napojili u firmy SHELLE. Veškeré ostatní náklady šli z našich kapes.

Každý špás něco stojí a tenhle stál za to! Kdo má chuť má možnost jet příště s námi.

Foto na titulní straně: OK1TC

JAK TO TEDA BYLO

LOC JN29XV 661 QSO 315 km/QSO 207.977 bodů ODX 898 km 70 LOC

Přehled počtu spojení podle lokátorů SUBREG. VHF 9/95

IN96 1	JN15 2	JN45 5	JN79 8	JO30 39	JO53 5
IO80 1	JN18 4	JN47 6	JN88 4	JO31 50	JO54 1
IO82 1	JN19 7	JN48 35	JN89 3	JO32 10	JO60 17
IO90 3	JN25 2	JN49 55	JN99 1	JO33 4	JO61 11
IO91 8	JN26 3	JN54 3	JO01 9	JO40 33	JO62 7
IO93 1	JN28 2	JN56 1	JO02 6	JO41 20	JO70 12
IO94 2	JN29 3	JN57 5	JO10 7	JO42 13	JO71 2
JN02 1	JN34 1	JN58 10	JO11 8	JO43 5	JO72 1
JN04 1	JN36 4	JN59 21	JO20 15	JO44 3	JO73 2
JN07 1	JN37 12	JN68 4	JO21 13	JO50 24	JO80 4
JN09 5	JN38 10	JN69 13	JO22 16	JO51 15	JO90 1
JN14 2	JN39 39	JN78 3	JO23 5	JO52 6	

(c) 1985,1995 OK1UIF [OK1KJB]

Počet spojení v jednotlivých hodinách - závod SUBREG. VHF 9/95

57 14:00	XXXXXXXXXXXXXXXXXXXXXXXXXXXXXXXXXXXXXXXXXXXXXXXXXXXXXXXXXXXX
50 15:00	XXXXXXXXXXXXXXXXXXXXXXXXXXXXXXXXXXXXXXXXXXXXXXXXXXXXXXXXXXXX
43 16:00	XXXXXXXXXXXXXXXXXXXXXXXXXXXXXXXXXXXXXXXXXXXXXXXXXXXXXXXXXXXX
36 17:00	XXXXXXXXXXXXXXXXXXXXXXXXXXXXXXXXXXXXXXXXXXXXXXXXXXXXXXXXXXXX
45 18:00	XXXXXXXXXXXXXXXXXXXXXXXXXXXXXXXXXXXXXXXXXXXXXXXXXXXXXXXXXXXX
41 19:00	XXXXXXXXXXXXXXXXXXXXXXXXXXXXXXXXXXXXXXXXXXXXXXXXXXXXXXXXXXXX
30 20:00	XXXXXXXXXXXXXXXXXXXXXXXXXXXXXXXXXXXXXXXXXXXX
28 21:00	XXXXXXXXXXXXXXXXXXXXXXXXXXXXXXXXXXXXXXXXXXXX
13 22:00	XXXXXXXXXXXXXXXXXXXX
24 23:00	XXXXXXXXXXXXXXXXXXXXXXXXXXXX
5 0:00	XXXXXX
16 1:00	XXXXXXXXXXXXXXXXXXXX
11 2:00	XXXXXXXXXXXX
19 3:00	XXXXXXXXXXXXXXXXXXXX
19 4:00	XXXXXXXXXXXXXXXXXXXX
20 5:00	XXXXXXXXXXXXXXXXXXXX
27 6:00	XXXXXXXXXXXXXXXXXXXX
32 7:00	XXXXXXXXXXXXXXXXXXXX
24 8:00	XXXXXXXXXXXXXXXXXXXX
35 9:00	XXXXXXXXXXXXXXXXXXXX
21 10:00	XXXXXXXXXXXXXXXXXXXX
18 11:00	XXXXXXXXXXXX
20 12:00	XXXXXXXXXXXXXXXXXXXX
20 13:00	XXXXXXXXXXXXXXXXXXXX

(c) 1985,1995 OK1UIF [OK1KJB]

Byla také příležitost srovnávat i v radioamatérské problematice. V západní Evropě i ve Skandinávii je velké množství všelijakých převaděčů více či méně frekventovaných. Na žádném z nich se, ale neodbyvají tak duchaplné a s rádiem nesouvisějící diskuse jako je tomu u nás. Radioamatéři je používají ale nezneužívají. Vyřídí si technické problémy a převaděč po chvíli vypne a třeba půl hodiny ho nikdo zbytečně nenahodí. Obdivuhodný je i přístup k opravovému radioamatéři od některých našich OM, kteří jako by ani nevěděli, kam se technika ve světě ubírá. Diskuse na převaděčích nebo i FM direktech jsou mnohdy pro silné nervy a vypadá to jako kdyby akteři nečetli, neřvali se kolem, neposlouchali a vlastně nevnímali ani okolí. Jako příklad uvedu názor jedné stanice třeba z Kolína, která za dobrý výkon považuje udělení padesáti pražských stanic za hodinu při provozním aktivu na FM v pásmu 2m. Malé počty spojení v závodech na vyšších pásmech ukazují jak vlastně tam provoz "skomírá" a výsledkové listiny, kde jsou na některém pásmu jen dva účastníci je věc pochybná a vyvolává úsměv.

Rád bych tento názor nepatrně poopravil a když to nešlo na pásmu, protože jsem se zmíněné stanice nedovolal, učiním tak zde na stránkách AMY. Tedy milý Josefe: Při prvním pohledu na věc máš v podstatě pravdu. Tohle vše by ale bylo hezké tak v šedesátých letech. Ale máme rok 1995 a vzhledem k tomuto pokročilému letopočtu by tento výkon odpovídal tak pásmu 23 cm.


Na těch pár desítek km s dnes dostupnou nakoupenou technikou to na 2 m není žádný zázrak. A to, že v některé kategorii ve výsledkové listině jsou jen dva účastníci je také normální jev. Když se totiž tvoří něco zcela nového, výsledkem je jeden kus zařízení. Není-li zatím nikdo druhý, nelze udělat spojení a ve výsledkové listině je prázdko. Když pak vznikne zařízení druhé, stanice spolu udělají QSO, mají stejný počet bodů a jsou pak ve výsledkové listině dva účastníci. A aby za pár let či desetiletí mohlo být na pásmu a ve

výsledkových listinách stanic víc, musí to přesně takto vypadat. Jestliže by pokrok nebyl, mohli jsme dnes ještě klidně jezdit na soloscilátory. Bylo by to mnohem levnější při pořizování a pak by těch 50 QSO byl obdivuhodný výsledek. A vyloučením dnes mohli běžně dělat spojení na 10 GHz, 24 GHz a 47 GHz i SSB na desítky i stovky kilometrů museli někteří dávno před tím dělat tisíce hodin a po nepatrných krůčcích to posunovat kupředu. Byli to například před 50 lety Vráta Poula OK1VGO a Josef Brůna OK1APN. Úplně náhodou oba z Kolína.

Nakonec nikdo nikomu nebrání, aby si zařízení zhotovil a výsledkovou listinu rozšířil. Proti šedesátým letům máme teď pár výhod. Jednak se ví, jak na to a potřebné součástky lze nakoupit. Je také několik pomocek, které Vám práci usnadní a pomohou Vaše zařízení vypracovat na špičkovou úroveň.

Pavel Šír
OK1AIY

- VHF
- UHF
- SHF



SSB
ELECTRONIC
W.-Germany

HIGH QUALITY PRODUCTS FOR MICROWAVE COMMUNICATIONS

Jürgen Dahms

To Radio OK1AIYIP
our QSO of 13.6.95 at 16.25 UTC GMT
in SSB Your Report (RST): 512+956
qrb: 24192.1 MHz vy 73 Jürgen

qth: 46 Dortmund/Wichlinghofen Tel.: 0231/460161
Brandbruchstr. 17

dok: 095 TX: 230mW (SSB)
qra: DL 38E RX: 3,1dB (ESB)
Ant: 48cm Parabol PROCOM

PI JO59FE
Verdens ende / Norway

VKV

OK1MG, OK2QI

Kalendář závodů na VKV - 1995

LISTOPAD

Datum závod	pásmo MHz/GHz	UTC od-do
4.-5.11. A1 Contest - M.M.C.1)		
	144 MHz	14.00-14.00
7.11. Nordic Activity	144 MHz	18.00-22.00
14.11. Nordic Activity	432 MHz	18.00-22.00
14.11. VKV CW Party	144 MHz	19.00-21.00
18.11. S5 Maraton	144 a 432 MHz	13.00-20.00
18.11. AUB Contest (Germany)	144 MHz a výše	13.00-16.00
18.11. Activity Contest (DL)	144 MHz	14.00-17.00
19.11. AGGH Activity (DL)	432 MHz - 10 GHz	08.00-12.00
19.11. OE Activity	432 MHz - 10 GHz	08.00-13.00
19.11. Provozní aktiv	144 MHz - 10 GHz	08.00-11.00
19.11. Activity Contest (DL)	432 MHz	08.30-10.30
19.11. Activity Contest (DL)	1.3 GHz	10.30-11.30
21.11. Nordic Activity	1.3 GHz a výše	18.00-22.00
21.11. VKV Speed Key Party	144 MHz	19.00-21.00
28.11. Nordic Activity	50 MHz	18.00-22.00
28.11. VKV CW Party	144 MHz	19.00-21.00

1) Podmínky viz AMA 1-1994 - deníky na OK1FM

PROSINEC

2.12. Contest Vecchiacchi (Ita)	144 MHz	16.00-23.00
3.12. Contest Vecchiacchi	432 MHz	07.00-13.00
5.12. Nordic Activity	144 MHz	18.00-22.00
12.12. Nordic Activity	432 MHz	18.00-22.00
12.12. VKV CW Party	144 MHz	19.00-21.00
16.12. S5 Maraton	144 a 432 MHz	13.00-20.00
17.12. Provozní aktiv	144 MHz až 10 GHz	08.00-11.00
17.12. AGGH Activity (DL)	432 MHz a výše	08.00-12.00
17.12. OE Activity	432 MHz až 10 GHz	08.00-13.00
19.12. Nordic Activity	1.3 GHz a výše	18.00-22.00
19.12. VKV Speed Key Party	144 MHz	19.00-21.00
26.12. Vánoční závod - 1.etapa	144 MHz	07.00-11.00
26.12. Vánoční závod - 2.etapa	144 MHz	12.00-16.00
26.12. Nordic Activity	50 MHz	18.00-22.00
26.12. VKV CW Party	144 MHz	19.00-21.00

OK1MG

VKV majáky v Krkonoších

OK0EA - Černá hora - JO70UP - 1355 m/m

432,930 MHz,	200 mW	F1	2x15 el Yagi Jih-západ
1296,900 MHz,	200 mW	F1	4x15 el Yagi J, JZ, Z, SZ
5760,030 MHz,	20 mW	F1	SLOT - 12 pater - Z - 180°
10368,050 MHz,	20 mW	F1	SLOT - 12 pater - Z - 180°

OK0EL - Benecko - JO70 SQ - 900 m/m

144,913 MHz,	5 mW	F1	dipól	Z - 180°
1296,930 MHz,	250 mW	F1	Kruh. horna	Z - 130°
5760,030 MHz,	25 mW	A1	Kruh. horna	Z - 130°
10368,050 MHz,	25 mW	A1	vlnovod	Z - 130°
24192,115 MHz,	10 µW	A1	vlnovod	Z - 130°

Závod probíhal podle shodných hodnocení účastníků za podprůměrných podmínek. Na zajímavých příspěvcích stanic OL7Q/p a LX/OL5T budeme sledovat úsilí o nejlepší výsledky a vzornou reprezentaci OK značky v tomto Evropském VHF závodě. Samozřejmě i poznatky v provozu, v taktice závodu, využívání informací o protistanicích z DX - clusteru Paket Radio, používání CW a SSB, jakožt ztíženosti na rušení. OL7Q/p JO60CF kóta Háj u Aše 758 m n.m. Boris OK2UWF přše: Na základě dlouhodobých pozorování v pásmu 144 MHz z regionu Beskyd jsme došli k závěru, že v Evrop-ských závodech při průměrných podmínkách šíření neodpovídá naše úsilí solidnímu výsledku. Proto, stejně jako loni jsme vyjeli k západním hranicím. Devítičlenná skupina operátorů dorazila v pátek odpole dne na kótu a ihned se pustila do práce. Podařilo se postavit anténu 2x 10 el. PAOMS na střeše třicetimetrové rozhledny. Instalovali jsme IC820H + PA 180W. Bylo zataženo, poslechem na pásmu jsme zjistili, že podmínky šíření byly podprůměrné. Začal závod. Po první hodině je zřejmé, že náš QRP výkon nestačí na vytvoření dostatečného signálu na pásmu a tomu odpovídajícímu pileupu. Spletry mnoha, zejména DL stanic znemožňují čitelnost signálů slabších než S 5. Snažíme se využívat informace o protistanicích z DX - clusteru PR. Na udaných kmitočtech se opět objevuje rušení. Již krátce po půlnoci přecházíme na CW. Provoz je solidnější, ale pomalejší. Znovu SSB. Ope-rátoři, kteří nesedí u zařízení zpracovávají deníky. Poslechem na druhém zařízení kontrolujeme pozice ostatních soutěžících. Škoda, že loňský výsledek nebude zopakován. Přichází konec závodu a čeká několika hodinová cesta zpět. Navázali jsme celkem 610 spojení, z toho 370xDL, 118xOK, 10x OM, 5xSM, 17xPA, 8xON, 6xOZ, 5xHA, 5x9A, 14xS5, 5xF, 6xI, 5xHB9, 2xLX, 3xOE, 4xSP. Náš ODX byl 9A7D, 1xYU, 719 km a výsledný součet bodů 155960. Chtěli bychom poděkovat kolektivu OK1 KWN, zejména Jirkovi OK1MO za propůjčený provozní areál.

Provozní aktiv v VKV

Zájem a aktivita během letních měsíců se zvýšila nejen na 2 m a na 70 cm, ale i v pásmu 23 cm a 13 cm. Pracuje se i v pásmu 6 cm. V okrese Šumperk pracuje na 23 cm OK2Jl, OK2TT, OK2PHM, OK2BSU a OK2Ql/p. V provozním aktivu v září OK2BFH QTH Lysá hora v Beskydech využil dobré podmínky šíření v úvodu aktivu a pracoval ne 2320 MHz s OE1KTC a OE3LNA/3. RIG: "stavebnice" 6W OUT + parabola 120 cm. V pásmu 5760 MHz pracuje i během týdne, ve večerních hodinách OK2UWF s OK2Ql QTH Lysá hora a Praděd a jsou k dispozici k testům dalším stanicím.

144 MHz

TROPO

OK2KZT/p JN99GN kóta Travný 1203 m n.m. 2.7.95. V 10,00 UTC o PD 95 je již 442 spojení a anténa na DL. Až do konce PD se daří spojení do JN 39, 48, 57, JO30, 40, 52 a 61. V serii 13 spojení je na 1 stanici DL průměr 690 km. Žel bohu, hodinu před koncem závodu přichází bouřka, SRI. Celkem 470 QSO a 139 835 bodů. Průměr

OK-VHF/UHF/SHF TOPLIST

OK1FM @ OK0PKL
30. 9.1995

BAND CALL	WW	EU	LOC	TROPO	AURO-RA	MS	ES	F2	DATUM
50MHz									
OK1MAC	JN79	HJ	336						01/95
OK1DDO	JO60	GK	325	620	1423	1340	6100	13300	06/95
OK1IBL	JO60	GK	317	530	1320	1717	6941	11816	04/95
OK1FAV	JO60	GK	288		579	1093	6250	10366	07/95
OK1VBN	JN78	HI	225	455			4010		07/95
OK1VQ	????	??	142	245	539		2002	2755	03/95
OK2PPP	JN99	JJ	122				3200		06/95
OK1DKS	JO70	HK	35	934			1973	8514	04/95
144MHz									
OK1FM	JN69	GJ	401	1843	1438	2200	2150		08/95
OK1MAC	JN79	HJ	392	1536	1681	2005	2511		01/95
OK1JKT/P	JO60	GK	385	1701	1764	2121	2269		11/94
OK1DKS	JO70	HK	321	1230	1308		3530		04/95
OK1AXH	JO70	HK	300	2142	1486	1366	1768		05/95
OK1DFC/P	JO60	GK	291	1775	2099	2024	2016		08/95
OK1FFD	JO60	GK	277	1388	1720	1937	2154		10/94
OK1IBL	JO60	GK	266	1438	1462	2003	3398		04/95
OK1HAG	JN79	HJ	260	1441	1749	1909	3463		01/95
OK1KEI	JO70	HK	235	1861	1259	983	2067		05/95
OK1VBN	JN78	HI	222	1578	1682	1915	2209		07/95
OK1SC	JO70	HK	195	1490	1673		1729		07/95
OK1DDO	JO60	GK	186	1329	1500	1720	2418		06/95
OK1VEI	JO70	HK	170	1677	1197	1398			05/95
OK1CA	JO70	HK	156	1540	1065	950	2096		11/94
OK1IAS	JO60	GK	153	1195	1004		2138		11/94
OK2UFB	JN99	JJ	113	1526			1983		03/95
432MHz									
OK1AXH	JO70	HK	181	1861	1239				05/95
OK1CA	JO70	HK	146	1670					11/94
OK1KEI	JO70	HK	138	1682	1185				05/95
OK1VEI	JO70	HK	136	1532	811				05/95
OK1KIR/P	JO60	GK	132	1773					07/95
OK1DKS/P	JO60	GK	98	1118					04/95
OK1FFD	JO60	GK	74	1339					10/94
OK1SC	JO70	HK	63	1310	758				07/95
OK1DFC/P	JO60	GK	63	1032					08/95
OK1VBN	JN78	HI	53	737	753				07/95
OK1HAG	JN79	HJ	20	650	753				01/95
OK2UFB	JN99	JJ	16	428					03/95
1296MHz									
OK1AXH	JO70	HK	118	1444					05/95
OK1KIR/P	JO60	GK	90	1208					07/95
OK1KEI	JO70	HK	81	1316					05/95
OK1VEI	JO70	HK	80	1313					05/95
OK1DFC/P	JO60	GK	71	1176					08/95
OK1CA	JO70	HK	70	1421					11/94
OK1DKS/P	JO60	GK	46	1207					04/95
OK1FFD	JO60	GK	40	1058					10/94
OK1VBN	JN78	HI	20	475					07/95
OK1SC	JO70	HK	10	440					07/95
2320MHz									
OK1KIR/P	JO60	GK	50	1115					07/95
OK1DKS/P	JO60	GK	13	602					04/95
OK1KEI	JO70	HK	9	786					05/95
OK1CA	JO70	HK	8	291					11/94
OK1DFC/P	JO60	GK	3	320					08/95
OK1VBN	JN78	HI	3	158					07/95
5.6GHz									
OK1UWA/P	JO70	HK	16	998					12/94
OK1KIR/P	JO60	GK	16	393					07/95

297,5 km/QSO. List zemí: 108xOK1, 80xOK2, 58xOM, 48xSP, 20xOE, 26xS5, 17x9A, 17xYU, 44xDL, 35xHA, 3xYO, 1xLZ, 9xI, 1xEA, 3xUR. RIG: R2CW+PA 100W, ANT 2xPBM 14/2m, AKU 2x 80Ah.

ES

OK2XTE JN9QF WKD 5.6.95 17,49 EA5GIY, 1834 EB5JNA, EA9AI, 12.6.95 17,50 UTC GI4OWA, GI4OPH, EI3FI. OK2KZT/p JN99GN WKD 1.7.95 17,25 EB1RJ IN73TA. Volá společně s OK2KLD/p a dovolává se jako první. Pěkné spojení ve druhé hodině PD 95. QRB 1896 km. Slyší jak OK2KJU/p, OK2KUM/p a další pracující s EA, CT a G, ale zase ta Es, kdy rozhoduje 30 km a člověk neudělá nic.

OK2BLE JN99FN WK 30.7.95 19,26 UTC EXENJ QTH Haifa. RST 559/449.

MS

OK2SBL JN99HQ WKD 10. 8. 95 UR5LX KO70WG, LG5LG JO69CW, 12. 8. 95 OH6MAZ KP22WG, F8DO JN26JD, 13. 8. 95 LA7DFA JP33VC. OK2MWR JN99QH WKD 10. 8. 95 LG5LG JO69CW, 12. 8. 95 F/GORDI JN14DB, F5KCR JN26IS, UR3EE KN88, 13. 8. 95 F1DUZ IN79, RZ6BU, LA7DFA, UR7GN KN66.

432 MHz

OK2KZT/p JN99GN o PD 95 RIG 5 W out ODX PI4GN QRB 913 km. celkem 90 QSO a 21 184 bodů.

OK0ED opět v provozu.

Po delší odmlce způsobené zrušením dodávky el. energie byl maják přemístěn z původního QTH near Kopřivnice do Frydku Místku JN99DQ. V provozu opět od 20. září 1995. Kmitočet 144,885 MHz. Výkon 100 mW, anténa dipol s potlačením směru sever, jih.

OK2PEA

XXXV. VÁNOČNÍ ZÁVOD 1994

Pásmo: 144 MHz

Kategorie: Jeden operátor

Poř. značka QSO body TCVR ANT v.n.m.

- OK1VZE/p 314 936 R2CW 2xDJ9BV 695
- OK1XED/p 256 703 TRX210 F9FT 460
- OK1VDJ/p 232 638 IC290D 2x6el.Y 225
- OK3TIX/p 203 614 Sněžka 9el. BV 970
- OK1VYP/p 173 524 H.M. 4xYU0B 535
- OK1WGW/p 188 513
- OKUGB 190 509
- OK1HX 202 508
- OK1DUG 155 471
- OK1UDD 152 463
- OK1DCI 179 460
- OK1MHJ 151 415
- OK1EM 156 389
- OK2XTE 113 346
- OK1HJ/p 132 335
- OM5LD 118 300
- OM3WBF 90 286
- OK1ULL 101 261
- OK1BBW 87 248
- OM3ID 75 239
- OK2UHP 89 234
- OK2VQG 92 233
- OM3WED/p 86 231
- OM4AMP 82 230
- OK1HSI/p 92 222
- OK2XLC 74 220
- OK1VMK 71 208
- OK1ARQ 65 194
- OK1AMD 77 187

- OK2UDE 74 185
- OK2VLT 50 138
- OK2YL 40 106
- OK2VCT 34 90
- OK1VHV 34 83
- OK1FFL 30 79

Deníky pro kontrolu: OK2VET

Pásmo: 144 MHz

Kategorie: Více operátorů - kolektivní stanice

Poř. značka QSO body TCVR ANT v.n.m.

- OK1KJB/p 357 1143BMT225 4x13el. 714
- OK1KKL/p 371 1013TRX? F9FT 744
- OK2KBA/p 248 756 R2CW 15el.Y 785
- OK1KAE 183 558 Fug 144 7 el.GW 850
- OK2KRT 168 546 FT221R 10el. Y 480
- OK1KHA/p 161 497
- OK2RAB 155 468
- OK1OSA 153 443
- OK2KWX/p 150 423
- OK2KAT 114 310
- OK2KCE/p 103 273
- OK2KOS 92 260
- OK1KPW 87 259
- OK1ODC 85 206
- OK2OCF 74 200
- OK1KHK 70 170

Deníky pro kontrolu: OK2KYC

Závod vyhodnotili členové RK OK1KQT
Hlavní rozhodčí: Jiří Sklenář OK1WBK

OK-VHF/UHF/SHF TOPLIST

OK1FM @ OK0PKL

30. 9. 1995

BAND CALL	WW	EU	LOC	TROPO	AURO-RA	MS	ES	F2	DATUM
10GHz OK1KIR/P OK1UWA/F	JO60 JO70	GK HK	23 15	553 434					07/95 12/94
24GHz OK1DFC/F OK1UWA/F	JO60 JO70	GK HK	1 1	160 43					08/95 12/94

OK-EME TOP LIST

OK1FM @ OK0PKL

30. 9. 1995

BAND CALL	LOC-WW	DXCC	WAZ	SQR	FIELDS	WAC DATE	DATUM
50MHz							
144MHz OK1JKT/P	JO60	3	1	3	3		11/94
432MHz OK1KIR	JN79	58	43	224	40	1982	07/95
1296MHz OK1KIR	JN79	29	19	103	26	1989	07/95
2320MHz OK1KIR	JN79	14	8	28	11		07/95
5.6GHz OK1KIR	JN79	4		4	3		07/95
10GHz OK1KIR	JN79	8	1	8	5		07/95
24GHz							

VÁNOČNÍ VKV ZÁVOD

Závod se koná 26. prosince ve dvou etapách:

I. 7.00 - 11.00 UTC

II. 12.00 - 16.00 UTC

Soutěž se v pásmu 144 MHz všemi druhy provozu podle povolovacích podmínek. Předává se kód složený z RS nebo RST, pořadového čísla spojení počínaje 001 a lokátoru. Spojení se číslují bez ohledu na etapy. V každé etapě lze navázat jedno platné spojení.

Kategorie: I. Jeden operátor

II. Více operátorů - kolektivní stanice

Bodování: Za spojení se stanicí ve vlastním velkém čtverci se počítají 2 body, v sousedním pásmu velkých čtverců jsou 3 body, dalším pásmu 4 body a dalších pásmech čtverců vždy o jeden bod. Za velký čtverec se považují první čtyři znaky lokátoru. Výsledek je dán součtem bodů za jednotlivá spojení.

Soutěžní deník musí být odeslán do deseti dnů po závodě na adresu: Jiří Sklenář, Na Drahách 190, 500 09 Hradec Králové

Pozn.: Vzhledem k tomu, že již proběhlo 35 ročníků původně "Hradeckého vánočního VKV závodu" za stále stejných podmí-

Radek Zouhar, OK2ON



Silent key
OM3CED Pavel Benčík

Povoláním učitel fyziky, první koncesi obdržel v roce 1947 pod značkou OK3BV. Kamarád, přítel, operátor velmi populární stanice na 80m pásmu, vynikající znalec přírody, zanícený myslivec. Obdivovatel moravských Beskyd, kam často zajížděl navštěvovat své kamarády radioamatéry. Zemřel ve věku 81 roků. Poslední rozloučení v Levicích se konalo 22. září za účasti početné skupiny radioamatérů. Čest jeho památce.

OK2QC

V předchozím vydání AMA magazínu byly uveřejněny částečné výsledky uplynulého ročníku KV PA a SSB LIGY. Dnešní úvod rubriky věnujeme dokončení hlavní kategorie QRO.

ROČNÍ VÝSLEDKY SSB LIGY 1994-1995

KAT. ORO	KOL	TOTAL
1. OK1JPO	12	55988
2. OK2BAQ	12	54415
3. OK2WWM	12	49076
4. OK1WGW	9	47795
5. OK2VVN	11	46923
6. OK1MNV	12	45961
7. OK1FGY	11	45514
8. OK1DQP	12	43762
9. OK2PDZ	7	41755
10. OK2SMS	11	41396

a dále OK2BEH, OM8FF, OK1KZ, 2LC, 2BBQ, 2BDB, 1DBF, 2BKP, 1AN, 1EV, 2VH, 2BGE, 1FJH, 1DXL, 2UQ, 1JOE, 1JVS, 1FRT, 1TD, 1ONA, 1AFY, 1AQR, 2BWZ, 1KCF, OM3CAZ, OK1ARD, 1DMS, 1AOU, 1DPL, 1FF, 1MSP, 2BJK, 2BVG, 1AEE, 2PKX, OM8LA, OK2OED, OM3PA, OK2POH, 2SWD, 2PJW, 1AUC, 1ARQ, 1DLB, 1MYA, OM3PQ, OK2VGD, OM3CLK, OK1SZZ, 1KCB, 1HFP, 1HPP, OM3FR, OK1DXI, 1FDR, 1RV, 1DKS, OM3PC, OK1HRA, OM3CFT, OK1HC, 2ZU, 1ARN, OM7AXL, 8ON, OK1DRU, 1KT, 1HEH, 1UHZ, 1DSI, 2HI, 2EC, 1JST, OM8AMF, OK1FHI, OM3YAD, OK1FOG, 1OFM, OM3TBJ, OK1FPL, 1IR, 2PSC, 2PVG, 2BSP, 1DTP, 1FUT, 1MKD, 1AXB, 1AW, 1MB, 1JAX, 1OPT, 1FHP, 2BQZ, OM6TX, OK1AFV, 2SLS, 1IE, 2SBJ, 5ACR, 1FFC, 2XA, 1FVV, 1IAL, 1DIG, 2KDS, OM0TT, OK1FJB, 1DOY, OM3TDU, OK2 PMF, 2AJ, OM0CS, OK1SVS, 1GS, 2OKM, 2PCM, 1FLC, 1IVR, 1DLA, 2PXD, 1DOB, 1DRR, 2PPP, 1KOU, 2POQ, 1KMU, 2CNP, 2PVA, 1MKU, 5SAZ, OM5LD, OM9AAI, OK1DCE, 2BXZ, OM8AMK, OK1KFW, 1DYB, 1AWR, 1FMX, 5IPA, 2BFL, 2UED, 1HCG, OM1CI, OK1HWP, 1HDU, 1FLT, OM3TAY, 3EA, OK1IPS, 1API, 1TY, OM5 MMM, OK1AAY, 2BRQ, 2BXR, 1DOL, 1EM, 2LN, 1KTW, 1FED, 1AKF, 1DUT, 2IBZ, OM3CFK; Celkem 176 stanic

ROČNÍ VÝSLEDKY KVPA 1994-1995

KAT. ORO	KOL	TOTAL
1. OK1ARN	12	48268
2. OM8ON	12	43790
3. OK1OH	11	43400
4. OK2BAQ	12	41554
5. OK2BBQ	11	38661

6. OM8FF	11	38103
7. OK1FWP	12	36490
8. OK2LC	9	35014
9. OK1AN	9	34519
10. OM3QQ	9	34403

a dále OK2WWM, 1MNV, 1DXL, 1DRU, 1AEE, 1FOG, OM3PA, OK1MSP, 1HC, 1EV, 2VVN, 1AQR, OM3CAZ, 2UQ, 1DQP, 2BVG, 1KZ, 1AFY, 2BWZ, 2LN, 1AU, 2FD, 1AOU, 1DLB, 1HFP, 1IAL, 1JST, 1MYA, 1JOE, 2ZU, 1ARD, 1MNI, 1FRT, 1DBF, OM3CLK, 3CDN, OK2PFN, 1DPL, 1FF, 1FPS, 1OB, OM8LA, OK1AKJ, 1JVS, 2PVA, 1DMS, 2PJW, 2HI, 1JLC, OM3FR, 2EQ, 2PGV, 1MD, 1AIR, 1KCF, 1DSI, 2BTK, 2EC, 2PVG, 1AFV, 2BJK, 1FR, 2SWD, 1DTP, 2BVX, 1FFC, 1KT, 1HRA, 1FED, 2PNX, 2PKX, 1AYY, 1CM, 1DIG, 1OFM, 1AXB, OM3TBJ, 3YAB, OK2ABU, 1FO, 1GS, 1RV, 1DRQ, 2QX, 1RR, 1TD, 1DUG, 2PBR, 2PRM, 2PKG, 1FBH, 2PDZ, 1JAX, 2PCN, OM3TUM, OK1DAM, 1OKM, 2SLS, 1DXI, 1KCB, 2KDS, 1FHI, 1FDR, 1AMM, 2DA, 2BGA, OM3TAY, OK2SBJ, 2BDB, 2KHD, 1FJH, OM3TAD, OL5KPO, OK2 BRE, 1KFW, OM5ZW, OK1ARQ, 1DG, 1ACF, 1FHP, 5IPA, 2BXR, 1FUT, 1FKV, OM6TX, OK1MKU, 1OPT, 1FPL, 1HWP, 2AJ, 1DSA, OM0CS, OK1DUB, OM8AMK, OK1DOB, OM5MMM, OK1DUT, 2OKM, 1DYB, 1FGG, 1FVV, 1OAL, 1FLC, 2OU, 2PXD, 1AEH, 2PMF, OM3TVM, OK2BEE, 1KMU, 1AUJ, 1AWR, OM3CFT, OK5SAZ, OM3EA; Celkem 165 stanic

Do ročního pořadí byla započítána všechna hlášení, došla na adresu vyhodnocovatele, tedy i ta, která došla pozdě a nebyla přijata pro jednotlivá měsíční hodnocení.

Redakce blahopřeje všem vítězným stanicím a přeje do dalšího ročníku vynikající podměny šíření a dobrou konkurenci.

VÝSLEDKY SSB LIGY - ČERVENEC 1995

KAT. ORO	QSO	MULT.	TOTAL
1. OM9JP	72	57	4104
2. OK2BEH	74	55	4070
3. OK2VH	78	50	3900
4. OK2LC	72	50	3600
5. OK2OED	70	51	3570

a dále následují: OK1NG, 2BKP, 2BAQ, 2PJW, 2QX, 2SMS, 2BGE, OM3PQ, OK2PAX, 3CAZ, OK1DRU, 2BDB, OM3FR, OK2DA, 2XA, 2VVN, 1AFY, 1DMS, 1MNV, 1DLB, 1KZ, 1HRA, 2VGD, 1DBF, 1JVS, 1KCF, 1IVR, 1ARQ, OM7AG, 1UHZ, 2BVG, 1AEE, 2SWD; 38 stanic

KAT. ORP

1. OM8RA	46	37	1702
----------	----	----	------

KAT. SWL

Bez účasti.

VÝSLEDKY KV PA - ČERVENEC 1995

KAT. ORO	QSO	MULT.	TOTAL
1. OK1EV	67	48	3216
2. OK1OH	58	45	2610
OK2LC			
OK3CLK			
3. OK1FWP	57	44	2508
4. OM3QQ	55	44	2420
5. OK2BBQ	56	43	2408
OK2PRM			

a dále následují: OK1MNI, OM8FF, OK1NG, OM3CDN, 9JP, 3CAZ, OK2QX, OL7HC, OK1DRU, 1DQP, 2PBR, 1KZ, 2EQ, 1AEE, 1JVS, 1KUA, OM3PQ, 1DBF, 1KCF, 2BVG,

2BAQ, 1DLB, 1KAK, 5SAZ, 2SWD, 1ARQ; celkem 34 st.

KAT. ORO

1. OK1HC	46	38	1748
OM3EK			
2. OM8RA	43	34	1462

NEHODNOCENI: OM3ROS a OM3TUM (nebo OM3TVM ??) -hlášení bez adresy soutěžícího, neuveden okresní znak, čestné prohlášení, podpis, celkově špatně čitelné.

VÝSLEDKY KV PA - SRPEN 1995

KAT. ORO	QSO	MULT.	TOTAL
1. OK1FHI	94	63	5922
2. OK1MD	93	62	5766
3. OK1AFY	92	62	5704
4. OK1ARN	89	64	5696
5. OK1OMZ	87	60	5220

a dále následují: OK1JAX, 2PJW, 1FF, 2VVN, 1OH, 1AN, 1FOG, 2PRR, 2UQ, 1DNR, OM3QQ, OK1DRU, 1AXB, 1DMS, 1OB, 1DPL, 1MNV, OM9AAI, 2BBQ, 1AQR, 2DA, 1JST, OM8FF, OK1FWP, 1AKJ, OM3CAZ, OK1DLB, 2LN, OM8ON, 3CDN, 3FR, OK1AOU, 2PFN, 2BAQ, 2BGA, 2PRM, 1DQP, 1JMW, 1MYA, 1RV, 1KZ, 1KAK, OM3TBJ, 2PYA, 2PBR, 2BTK, 1JVS, 1ARD, 1HRA, 1FLP, 1HC, 1DBF, 2EQ, 1KCF, 1XPH, 1ARQ; 4celkem 61 stanic

KAT. ORP

1. OK1HCG	73	54	3942
2. OM3EK	71	54	3834
3. OK1FKD	70	53	3710
4. OK2FH	63	53	3339
5. OM8RA	59	47	2773
6. OK1FHD	48	42	2016

VÝSLEDKY KV PA - ZÁŘÍ 1995

KAT. ORO	QSO	MULT.	TOTAL
1. OK2FD	80	57	4560
2. OK1AFY	73	55	4015
3. OK2LC	72	55	3960
4. OK1OH	74	54	3996
5. OK1NG	73	54	3942

a dále následují: OM8FF, OK1AEE, 2EQ, OM3CLK, OK1AAY, OM3QQ, OK2VVN, 1UN, 2PJW, OM8ON, OK1OB, 2PFN, 1FLC, OM3FR, OK2BBQ, 1ARD, 2PMF, 1DLB, OM3CAZ, 3TBJ, OK2BGA, 2BVM, 1KZ, 1FKV, 1JVS, 1MNV, 2ON, 1DBF, 1FWP, 2BTK, 2PBR, 1MNI, 1KCF, 1MGA, 1DYB; celkem 40 stanic.

KAT. ORP

1. OK1HCG	64	50	3200
2. OM3EK	56	49	2744
3. OM8RA	46	40	1840

a dále následují: OK1FSM, 1FHD, 1HDU;

VÝSLEDKY SSB LIGY - SRPEN 1995

KAT. ORO	QSO	MULT.	TOTAL
1. OM6EE	99	63	6237
2. OK2BAQ	89	65	5785
3. OK1JAX	95	60	5700
4. OK1FGY	86	64	5504
5. OK2BEH	93	59	5487

a dále následují: OK1JPO, 2BKP, 2UQ, 2VVN, 1AFY, 1MNV, 1FHI, 1FF, 2XA, 2LC, 1AN, 2VH, 2DA, OM9AAI, OK1JMW, 1OMZ, 1HPP, 2BBQ, 1DLB, 1DRU, 1DQP, 2SMS, 2BGE, OM8FF, OK1RV, 1KZ, 1MD, 2ON, 1DBF, OM3CAZ, 8AMF, 1HC, 1AEE, 1UHZ, 1HSK, 2PYA, 2VGD, 1JVS, 1KCF, 1DMS, 1JMT, 1FLP, 1HRA, OM3TBJ, 1AOU, 1FLC, 1FJB, 1AR, 1MYA;

KAT. ORP

1. OK1HSK	66	51	3366
2. OK1HCG	63	45	2835
3. OM8RA	56	40	2240
4. OM9AZ	29	24	696

KAT. SWL

1. OK1-23233 82x52 = 4 264

Karel Andreas Tábor

REM: OM9AAI = OK2BVG;

VÝSLEDKY SSB LIGY - ZÁŘÍ 1995

KAT.ORO	OSO	MULT.	TOTAL
1. OK1JPO	88	58	5104
2. OK2VH	90	56	5040
3. OK2EQ	86	56	4816
4. OK1MNV	88	54	4752
5. OK1AXB	84	54	4536

a dále následují: OM6EE, OK1AFY, 1NG, 1TD, 2VVN, 2PMF, 2LC, 2BKP, 2BGE, 1AEE, OM3FR, OK1DSI, 1DBF, 1DLB, 2PJW, OM8FF, OK1KZ, 2BBQ, OM3CAZ, OK2PAX, 2BRQ, 1ARD, 1WU, 2SFO, 2PYA, 1JVS, OM3TBJ, OK1KCF, 2UQ, 2ON, 2BVG, 1HKW, OK1MGA; celkem 39 stanic.

KAT. ORP

1. OK1HDU	51	37	1887
2. OM8RA	49	37	1813
3. OK1HCG	48	37	1776
4. OK1AIJ	40	19	760
5. OM8AMK	19	20	380

KAT. SWL

1. OK1-23233	83	53	4399
2. OKL-201	60	40	2400

Petr Branšovský, Praha 5

Stále se opakuje nešvar, že si někteří z vás rozšiřují soutěžní prostor na úkor těch, kteří nejenže podepíší čestné prohlášení, ale také jej dodržují!! Rovněž se vyskytuje navazování spojení ještě jednu nebo dvě minuty po závodě. Poslední varování: příště budu provinilcům odečítat 10 procent jejich konečného výsledku, podruhé 20 atd. Přesná stupnice na zařízení a hodinky snad nejsou přehnaným požadavkem. Podmínky závodu byly zveřejněny v AMA č. 2/1994 str. 23. Kdo nemá časopis k dispozici, dostane je za SASE na adrese vyhodnocovatele.

Ještě k podmínkám: Několik dlouholetých a pravidelných účastníků KV PA a SSB LIGY navrhuje změnu v hodnocení a výpočtu výsledků a to tak, aby se nepočítali násobiče a rozhodující byl pouze počet navázaných QSO. V tak krátkém závodě, hlavně při zaslání pouze hlášení a nikoliv deníku, by to mělo snad postačit. Předávány soutěžní kód by se doplnil o číslo spojení, např: 459 001 APF. Tolik tedy návrh, doufám, že přijde od vás co nejvíce vyjádření, ať už souhlasných nebo záporných.

Vyhodnotil Karel OK1HCC

VÝSLEDKY AKTIVITA 160 M - CW ČERVENEC 95

KAT. ORO	OSO	MULT.	TOTAL
1/3. OK2PIP	30	30	21630
OK2PNX	30	30	21630
OK2PRF	30	30	21630
4. OK2UWY	27	27	20540
5. OK1MSP	25	25	18450

a dále následují: OK1FDR, 2DU, 1DQP, 1FO, 2BJL, 2PCE, 1KZ, 1KCF, 1DLB;

KAT. ORO	OSO	MULT.	TOTAL
1. OK1AYY	26	26	19494
2. OK1FFK	23	23	19437
3. OK2PAU	25	23	18414
4. OK2FH	22	22	17374

a dále následují: OK1HGM, 2BWJ, 1JFP, 1IAL;

Soutěžních deníků došlo 23 z toho 14 v kat. QRO a 9 v QRP. Všechny deníky z OK, z OM nezaslala deník žádná stanice.

Okresů bylo zastoupeno 21.

VÝSLEDKY AKTIVITA 160 M - CW SRPEN 95

KAT. ORO	OSO	MULT.	TOTAL
1/2. OK2PIP	34	34	26884
OK2WM	35	34	26884
3. OK2UWY	33	33	26858
4. OK5H	32	32	26832
5. OK2PCE	32	32	25800

a dále následují: OM7AG, OK1ARD, 1DQP,

2PRF, 2PJW, 1HSK, 2PNX, 1FLC, 1MYA, 1KZ, 1HGM, 2YN, 1KCF, 1GS, 1FO, 2ON, 2PJD, OLOOJ,

KAT. ORO	OSO	MULT.	TOTAL
1. OK2PAU	34	33	27891
2/3. OK1AYY	32	32	25800
OK1FFK	32	32	25800
4. OK2FH	29	29	23667
5. OK2DBF	26	26	21546

a dále následují: OM8RA, OK2BCN, 1AAZ;

KAT SWL:

OK1-13188	14	19	16304
-----------	----	----	-------

Soutěžních deníků přišlo 32, a to 30 z ČR a 2 ze SR. V kategorii QRO bylo hodnoceno 23 stanic, v QRP 8. V tomto kole bylo zastoupeno celkem 27 okresů. Na stížnosti, že při závodě se dožadují spojení i zahraniční stanice, lze toto řešit skutečným spojením bez vysvětlování, že probíhá závod jen v rámci OK - OM. Takovéto spojení je možno uvést i v soutěžním deníku, ovšem bez jeho bodového hodnocení.

Vyhodnotil Pavel OK1KZ

Výsledky OM AC za uplynulé období jsem od vyhodnocovatele OM3ID, přes upozornění, neobdržel. SRI OMs.

CLC

Poprvé redakce zařazuje výsledky aktivit které organizuje CLC, Český posluchačský klub. Zveřejňování chce redakce nejen napomoc sblížení dvou spolků, ČRK a CLC, ale hlavně podpořit aktivitu určené pro všechny radioamatéry, bez rozdílu příslušnosti. Věříme, že toto přijmou jak naši čtenáři tak členové CLC s pochopením a uspokojením. Podmínky soutěží zveřejníme v příštím čísle AMA.

VÝSLEDKY OK - MARATON - červenec 1995**KAT. 1 - posluchači nad 18 roků**

1. OK2-31097	52636 bodů
2. OK2-18248	40286 bodů
3. OK1-17323	27038 bodů
4. OK1-22729	16100 bodů
5. OK1-11919	13027 bodů
6. OK2-14391	8140 bodů
7. OK1-34237	2445 bodů

KAT. 2 - posluchači do 18 roku :

1. OK2-34823	17274 bodů
2. OK1-34673	6382 bodů
3. OM3-28781	62 bodů

KAT. 3 - klubové stanice :

1. OK1ODX	7375 bodů
-----------	-----------

KAT. 4 - OK třída D :

1. OK1IJN	9744 bodů
2. OK1UDF	8720 bodů
3. OK1HXX	2467 bodů

KAT. 5 - OK třída C :

1. OK1MIQ	22387 bodů
2. OK1AXG	12479 bodů

KAT. 6 - OK třída B + A :

1. OK1DKS	61204 bodů
2. OK1FO	47254 bodů
3. OK2HI	46487 bodů
4. OM3CAZ	37504 bodů
5. OK1MNV	36846 bodů

a dále následují: OK2SWD, OM8ON, OK2EC, 1DSA, OK1ARQ, OM6TX, OK2 BPG, OM3TUM;

KAT. 7 - TOP TEN

1. OK1DKS	6. OM3CAZ
2. OK2-31097	7. OK1MNV
3. OK1FO	8. OK2SWD

4. OK2HI	9. OM8ON
5. OK2-18248	10. OK1-17323

VÝSLEDKY KV ACTIVITY - červenec 1995**Kategorie 1) - posluchači:**

1. OK2-31097	702 bodů
2. OK2-18248	654 bodů
3. OK2-9329	184 bodů

Kategorie 2) - vysíláči:

1. OK1DKS	247 bodů
2. OK2SWD	153 bodů
3. OK2EC	152 bodů
4. OK1DSA	93 bodů

VÝSLEDKY OK - MARATON - srpen 1995**KAT. 1 - posluchači nad 18 roků:**

1. OK2-31097	53306 bodů
2. OK2-18248	42172 bodů
3. OK1-17323	31571 bodů
4. OK1-22729	16100 bodů
5. OK1-11819	13027 bodů

a následují další: OK2-14391, OKL 7, OK1-34237;

KAT. 2 - posluchači do 18 roků:

1. OK2-34823	17274 bodů
2. OK1-34673	6382 bodů
3. OKL 201	3522 bodů
3. OM3-28781	62 bodů

KAT. 3 - klubovní stanice:

1. OK1ODX	7375 bodů
-----------	-----------

KAT. 4 - OK třída D:

1. OK1UDF	16311 bodů
2. OK1IJN	13715 bodů
3. OK1HXX	2467 bodů

KAT. 5 - OK třída C:

1. OK1MIQ	24606 bodů
2. OK1HRR	14855 bodů
3. OK1AXG	12876 bodů

KAT. 6 - OK třída B + A :

1. OK1DKS	62129 bodů
2. OK2HI	53294 bodů
3. OK1FO	50246 bodů
4. OM3CAZ	41036 bodů
5. OK1MNV	39790 bodů

a dále následují: OK2SWD, 2EC, 1DSA, OM8ON, OK1ARQ, OM6TX, OK2BPG, OM3TUM;

KAT. 7 - TOP TEN

1. OK1DKS	6. OM3CAZ
2. OK2-31097	7. OK1MNV
3. OK2HI	8. OK2SWD
4. OK1FO	9. OK2EC
5. OK2-18248	10. OK1-17323

Vyhodnotil Josef OKL 2

Mezinárodní setkání „HOLICE 95“

Kdo přijel, viděl a slyšel, kdo nepříjel, ať lituje. Setkání se zúčastnilo víc jak 3000 radioamatérů a dalších hostů. Posuďte sami: Zaprezentovaných koncesionářů 1695, ostatní kteří se zapsali u prezentace 1075. Přijeli nejen z OK ale i z HA, HB, DL, OE, OM, S5, SP. Do Holic přicestovali v 818 automobilech. Prodejní stánky zřídilo 45 firem. O prodej se staralo 125 prodavačů. 7 různých organizací zřídilo pouze informační stánky. Na bleším trhu své stánky rozbalilo více jak 180 zájemců o výprodej namnoze zajímavých a unikátních obsahů svých šuplíků.

Pořadatelé ubytovali přes 400 návštěvníků, a další kteří přijeli karavany nebo spali ve vlastním stanu. Ve školní jídelně se stravovalo přes 500 strávníků. Zbývající byli obslou-

ženi v 6 dalších stravovacích zařízeních.

Plánovaný program se podařilo naplnit. Jistě každý zde našel něco z oblasti svého zájmu. Kdo byl letos spokojen ať přijede příště, určitě bude opět odjíždět s těmi nejlepšími pocity. Ti kteří letos nepřišli, jsou srdečně zváni příští rok.

Rád bych, jistě i za vás účastníky, poděkoval všem pořadatelům, (bylo jich 52 a ne všichni členové RK Holice) za obětavou práci kterou odvedli při zajištění hladkého průběhu tohoto setkání. Již dnes vás zvou na příští setkání „HOLICE 96“ ve dnech 6. až 8. září 1996.

KURZ operátorů OTROKOVICE 95

Poslední srpnový týden proběhl v Otrokovicích kurz žen a mládeže. Pořadatelem byl Český radioklub Praha který pověřil realizací Radioklub Zlín. O průběhu kurzu vás budeme informovat v příštím čísle.

SETKÁNÍ „U JANÍKA“

Poslední zářijový den patřil podzimnímu setkání „U Janíka“ ve Frenštátě p. Radhoštěm. Přecházející studená fronta provázená deštěm a velmi studeným větrem mnoho návštěvníků zaskočila. Přesto účast byla vysoká. Co mě zaujalo? Vystavená anténa z dílny OK2HST, Standy z Chropyně. Jedná se o ležatou, dvouprvkovou smyčku pro pásma 18 a 24 MHz. Zajímavé řešení, nenáročná na prostor, a svými rozměry určitě vhodná do panelákové zástavby, navíc nebudou přitahovat nežádoucí pozornost kolemjdoucích. Tato konstrukce by mohla v přijatelné cenové hladině doplnit v naší domácí produkci chybějící anténovou řadu KV antén pro pásma WARC. Nic totiž nebrání rozšíření o pásmo 30 m. U antén zůstaňme. Další zajímavost, která mě přilákala, prezentovala Firma TITANEX, zastoupená oficiálním zástupcem pro ČR Mirkem Vránou, OK2PTH. Technologie výroby antén použitá firmou TITANEX, jak již samotný název napovídá, je založena na použití slitin hliníku a titanu jako konstrukčního materiálu. Předností slitiny je vynikající poměr váha/pevnost. Lehkost hliníku a pevnost ocele. Konstrukce zhotovené z těchto materiálů, doplněné moderními izolačními materiály, se vyznačují lehkostí, pevností, pružností, odolností proti povětrnostním vlivům. V katalogu firmy najdete prakticky všechny druhy KV antén od „plnozměrových“ vertikálů, otočných dipólů, víceprvkových antén typu QUAD, logaritmicko-periodických antén, Yagi, HB9CV, včetně montážního kování, kotvení, nosných konstrukcí, rotátorů a stožárů řešených jako vertikální vícepásmové antény, Katalog a další informace je možno získat u OK2PTH (adr. in CB).

Přes nepřízeň počasí venku, vládla přátelská a dělná atmosféra v prostorách „Valašského šenku“ (silně přemodulováno, spletry, QRM, pile-up se zvládal s obtížemi).

Díky organizátorům z Frenštátu. Těší se opět na setkání s vámi na jaře 1996.

OK/OM DX CONTEST

Příchod podzimu, ale i jara, způsobuje přestavbu ionosféry jejíž příčinou je přiklání slunce k severní nebo jižní polokouli. Pro nás hlavním důsledkem je, že v tomto období dochází k částečnému zlepšení podmínek šíření na KV pásmech. Jev známý snad od počátku radioamatérského vysílání. Je nasnadě, že byl radioamatéři náležitě využit. Proto do tohoto období jsou zasazeny největší světové závody. CQ WW DX FONE a CQ WW DX CW. Ale také náš OK/OM

DX contest. Dovolil jsem si použít pojmenování „světový“. Jestli tomu ve skutečnosti bude, záleží pouze a jenom na nás. Na radioamatérů z České republiky a na našich přátelích z Slovenské republiky se kterými pořádáme contest společně. Přitažlivost a popularita závodu v obecné rovině záleží na počtu a kvalitě operátorského obsazení, vlastních podmínkách contestu a momentálních podmínkách šíření. Účinná a ve správný okamžik spuštěná propagace závodu, včasné zveřejnění podmínek (pokud je to možné podmínky neměnit, nebo měnit co nejméně), rychlé zveřejnění výsledkové listiny, přiměřené dotování vítězných stanic cenami a jejich předání ve vhodnou chvíli. Využitelnost navázaných spojení a snadné ověřování potřebných spojení do různých diplomů (bez výměny QSL listků). Pro zahraniční stanice je to vynikající příležitost jak snadno získat potřebné naše okresy nebo potřebný počet QSO se stanicemi OK. Osvěžme si v paměti některé názvy těchto diplomů: 100 ČS, ČS - DX, OK - CW AWARD, SUPER OK -CW AWARD, OK COUNTIES AWARD, PRAHA AWARD, WEST BOHEMIA AWARD, MORAVA, atd. Obdobně pro diplom vydané v OM.

Náš pohled se musí v první řadě pírat k zahraničním stanicím. Pro ty vlastně contest pořádáme a tímto je do závodu zveme. Záleží opět na nás jaký bude OK/OM/DX contest. Uvědomme si, že OK/OM stanice vkládají do contestu to nejpodstatnější, možnost navázat vůbec spojení. Protože zahraniční stanice mohou navazovat spojení pouze se stanicemi OK/OM. A z toho vyplývá, čím je našich stanic v contestu více, tím více se zahraničních stanic zúčastní. Naše stanice tak mají velký počet protistanic k navazování spojení.

Účastnit se může každá stanice podle své operátorské třídy. Podle svých schopností, vybavení, časových možností. Překonejte počáteční ostych, najděte si vhodný čas a přijďte na pásmo. Nemusí to být plných 24 hodin. Každá stanice je vítána.

Připomeňme si stále platné zásady vedení contestového provozu:

1. Pracujte takovým tempem jakým jste schopni správně a přesně sami vysílat a přijímat.
2. Tempo upravte celkové situaci na pásmu. QRM, pile up....
3. Vysílejte pouze tolik informací, aby spojení bylo platné.
4. Potvrzení platnosti spojení je „R“ nebo „OK“. Nic víc !
5. Předává se report a okresní znak. Nic víc !
6. Potvrzení volací značky protistanice se děje automaticky jejím vysláním při navazování spojení.
7. Jen tolik informací si naprogramujte do svého N6TR nebo K1EA.
8. Nezapomínejte na FAIR PLAY a HAM SPIRIT.
9. Deník poslat včas vyhodnocovateli.
10. Prostudujte si důkladně podmínky contestu.

Neuškodí připomenout podmínky:

OK/OM DX CONTEST

11.11. až 12.11.1995

Závod pořádá ČRK, koná se vždy druhý víkend v listopadu. Začátek závodu je vždy v sobotu ve 12.00 UTC a konec v sobotu ve 12.00 UTC. Závodí se v amatérských pásmech 1,8 až 28 MHz mimo WARC pásma, provozem CW a SSB.

Kategorie:

- A - jeden operátor všechna pásma CW,
- B - jeden operátor všechna pásma SSB,

C - jeden operátor všechna pásma MIX,
D - více operátorů jeden vysílač, všechna pásma, MIX- v této kategorii platí tzv. 10-ti minutové pravidlo o přechodu z pásma na pásmo, s výjimkou nového násobiče.

E - QRP všechna pásma MIX,
OK/OM stanice navazují spojení mimo OK/OL/OM, ostatní země pak pouze s OK/OL/OM stanicemi. S toutž stanicí je možno navázat na každém pásmu 1 spojení CW a 1 spojení SSB. Případné stanice /MM jsou hodnoceny jako zvláštní zem (pochopitelně mimo OK a OM).

Předávaný kód: stanice OK/OM předávají kód složený z RS (RST) a okresního znaku; ostatní stanice předávají RS (RST) a pořadové číslo spojení.

Násobiče: pro OK/OM stanice jsou to prefixy dle WPX bez ohledu na pásma a druh provozu, mimo OK/OL/OM okresní znaky na každém pásmu a módu zvlášť.

Bodování: Stanice OK/OL/OM si počítají za každé spojení s EU stanicí 1 bod, mimo EU 3 body. Evropské stanice si počítají za každé spojení s OK/OL/OM 1 bod, stanice mimo EU 3 body. Celkový výsledek je dán součtem bodů ze všech pásem násobený počtem násobičů. Všichni účastníci, kteří budou hodnoceni, obdrží speciální QSL lístek s uvedením svého výsledku. Zahraniční stanice, které naváží spojení alespoň se 40 různými OK/OL okresy obdrží OK DX Award.

Deníky v obvyklé formě (i na disketě PC) se zasílají do 15.12. na adresu: Karel KARMAŠIN, OK2FD, Gen. Svobody 636, 67401 TŘEBÍČ. I letos bude pro vítěze kat. C/OK (MIX) připraven pohár věnovaný Radioklubem Zlín OK2OZL/OL6A.

NEZAPOMEŇTE!

v sobotu 4.11. a 2.12. SSB LIGA

v neděli 5.11. a 3.12. KV PA

vždy od 06.00 místního času.

v pondělí 13.11. a 11.12. ACTIVITA 160 M

vždy od 21.00 místního času.

v sobotu 11.11. a 9.12. OM AC od 06.00 místního času.

OK/OM DX CONTEST start 11.11.1995 ve 1200 UTC!

do 25. následujícího měsíce odeslat hlášení do OK MARATONU a KV AKTIVITY

Ještě do konce roku je čas na spojení pro příležitostné diplomY LÁZNĚ ČR, 100 let pivovaru BUDVAR, 200 let pivovaru SAMSON, (podmínky v AMA č.1/95) a diplom JAN PERNER (podmínky v AMA č.6/94).

Do dnešního vydání jsem použil příspěvky od OK1HCG, OK1KZ, OK1VEY, OK2PO, OK2QC, OK2TH, OK2STV, OKL2, a PR.

TXN OMs!

73 DX! UR Radek OK2ON

P.S. Pro uživatele programu N6TR základní definice souboru LOGCFG.DAT pro OK/OM DX Contest:

MY CALL = OL2R

CONTEST = CQ WPX

CONTEST NAME = OK/OM DX CONTEST 1995

MULTIPLE MODES = TRUE

MULTIPLE BANDS = TRUE

MULT BY BAND = FALSE

MULT BY MODE = FALSE

QSO BY MODE = TRUE

QSO POINT METHOD = CQ WW

CW TONE = 0

OK2FD



KALENDÁŘ ZÁVODŮ

LISTOPAD

4.	SSB Liga	SSB	0500-0700
4.-5.	IPA Contest	MIX	viz podm.
4.-5.	Ukrainian Contest	MIX	1200-1200
5.	PA KV	CW	0500-0700
5.	HSC Contest	CW	viz podm.
11.	OM AC CW	CW	0500-0559
11.	OM AC SSB	SSB	0600-0659
11.-12.	OK/OM DX	MIX	1200-1200
11.-12.	WAE RTTY	RTTY	0000-2400
18.-19.	ALL OE 160 m	CW	1800-0700
18.-19.	IARU Reg.1 160 m	CW	1800-0800
18.-19.	RSGB 1.8 MHz	CW	2100-0100
23.-24.	CQ WW RTTY	RTTY	0000-2400

PROSINEC

1.-3.	ARRL DX 160 m	CW	2200-1600
2.	SSB Liga	SSB	0500-0700
2.-3.	TOPS Activity	CW	1800-1800
2.-3.	EA DX Contest	CW	1600-1600
3.	PA KV	CW	0500-0700
9.	OM AC CW	CW	0500-0559
9.	OM AC SSB	SSB	0600-0700
9.-10.	ARRL 10 m	MIX	0000-2400
16.-17.	NAVAL Contest	MIX	1600-1600
17.	AMA Sprint	CW	0500-0600

LISTOPAD

CQ World Wide DX Contest - standardní podmínky byly uveřejněny v AMA 4/95. Dnes vás seznámím s jejich dodatky a dalšími upřesněními, jak byly publikovány v CQ 9/95:

- Nový násobič - do seznamu násobičů si zařaďte novou zem - od tohoto roku platí IG a IH jako samostatná zem - Africká Itálie. Naproti tomu ale již není násobičem bývalá země WAE - UN.
- Použití DX Clusteru v kategoriích SINGLE OP ASSISTED a MULTI SINGLE je povoleno pouze pasivně, t.zn. nesmí se v nich daná stanice sama oznamovat, kde vysílá.
- Začátek desetiminutového intervalu pro desetiminutové pravidlo v kategorii MULTI SINGLE je definováno časem prvního spojení na daném pásmu. Nedodržení tohoto pravidla bude mít za následek přefazení stanice do kategorie MULTI MULTI.
- Stanice jsou žádány, aby podle možnosti zaslaly vyhodnocovateli svůj deník i na disketě. Neposílejte CT.ALL nebo CT.20 soubory, pouze CT.BIN. U N6TR logu soubor LOG.DAT přejmenovaný na OK1XX.DAT. Každá stanice, která se umístí na předním místě, je povinna zaslat deník i na disketě. Nezašle-li jej hned napoprvé, bude o to požádána později. Spolu s disketou musí být ale vždy zaslán i deník v papírové formě.
- Deníky za CW a SSB část zasílejte vždy odděleně ve dvou obálkách. Posíláte-li disketu, nezapomeňte ji vždy označit volací značkou, soubory označte toutéž volací značkou a CW a SSB část nedávejte dohromady na jednu disketu. Deník je třeba poslat za každé pásmo zvlášť, ne jako chronologický výpis všech

pásem dohromady. Pro každé pásmo, kde navážete víc jak 200 spojení, je třeba poslat abecední seznam všech stanic z tohoto pásma.

HSC Contest probíhá ve dvou etapách 0900 - 1100 a 1500 - 1700 UTC provozem pouze CW v pásmech 80-10 m. Závodí se v kategoriích: členové HSC, nečlenové, QRP a SWL. Za každé spojení EU je jeden bod, za DX 3 body. Násobičemi jsou země DXCC/WAE na každém pásmu zvlášť. Ve druhé etapě lze spojení s toutéž stanicí na stejném pásmu opakovat. Deníky je třeba zaslat do 6 týdnů po závodě na: Frank Steinke DL8WAA, Trachenbergerstrasse 49, D-01129 Dresden, Germany.

Ukrainian DX Contest trvá 24 hodin a závodí se v kategoriích SOMB, SOSB, MOST, MOMT, QRP, SOSB QRP a SWL v pásmech 80-10m. Předává se RST a sér.číslo, Ukrajinské stanice dávají kód distriktu. Za každé spojení s vlastní zemí se počítá 1 bod, vlastní kontinent je za 2 body, DX za 3 body a za qso s Ukrajinou je 10 bodů. Násobiče jsou země DXCC/WAE a ukrajinské distrikty na každém pásmu zvlášť (bez ohledu na druh provozu. Pro kategorii MOST platí desetiminutové pravidlo. Ukrajinské distrikty jsou: VI, VO, LU, DN, ZH, ZA, ZP, KO, KI, KR, LV, MY, OD, PO, RO, DO, IF, SU, TE, HA, HE, HM, CH, CR, CN, KV, SE. Deníky se zasílají do 30 dnů na adresu: UCC HQ, Box 4850, Zaporozhye, 330118 Ukraine.

IPA Contest probíhá ve dvou částech - první je v sobotu od 0600 do 1000 UTC provozem CW, druhá v neděli od 1400 do 1800 UTC provozem SSB. Závodí se v kategoriích SOMB a MOST. Předává se RST a sér.číslo, členové IPARC dávají své členské číslo. Každé spojení s nečlenem je za 1 bod, se členem za 5 bodů. Násobičemi jsou země DXCC a státy USA na každém pásmu zvlášť, ale pouze za předpokladu, že jste pracovali se členem IPARC. Deníky se zasílají do 31.12. na adresu: Dietmar Czirr DF6VX, Schenkendorfstrasse 89a, D-32427 Minden, Germany.

All Austria Contest - závodí se v pásmu 160 m pouze CW v kategoriích SOST, MOST a SWL. Předává se běžný kód - RST a pořadové číslo spojení. Každé úplné spojení se hodnotí jedním bodem. Násobiče jsou trojí: a) násobič s hodnotou 2 za každý číselný prefix OE, b) násobič za každý jiný prefix, c) násobič za každý distrikt OE (AM,BA, BC, BL, BM, BN, BR, BZ, DL, DO, EC, EF, EU, FB, FE, FF, FK, FR, GB, GC, GD, GF, GM, GR, GS, GU, HA, HB, HE, HL, HO, IC, IL, IM, JE, JO, JU, KB, KC, KF, KI, KL, KO, KR, KS, KU, LA, LB, LC, LE, LF, LI, LL, LN, LZ, MA, MD, ME, MI, MU, MZ, ND, NK, OP, OW, PC, PE, PL, RA, RE, RI, RO, SB, SC, SD, SE, SL, SP, SR, SV, SW, SZ, TA, TU, UU, VB, VI, VK, VL, VO, WB, WC, WE, WL, WN, WO, WT, WU, WY, WZ, ZE, ZT. Posluchači si mohou jednu a touže stanici zaznamenat v deníku nejvýše 3x, ale mezi dvěma zápisy stejné stanice musí být nejméně

5 jiných odposlouchaných spojení. Deníky je třeba zaslat nejpozději do 31. prosince na adresu: A.O.E.C., Theresiengasse 11, A-1180 Vienna, Austria.

IARU Region 1 160 m - probíhá paralelně s All Austria Contestem - pouze trvá o hodinu déle. Vyměňuje se kód složený z RST a sér.číslo.

RSGB 1.8 MHz Contest probíhá také současně s All Austria Contestem. Kategorie je pouze jedna - SO. Navazují se pouze spojení s UK stanicemi, vyměňuje se kód složený z RST a sér.číslo, UK stanice předávají RST a zkratku county. Spojení se hodnotí 3 body, za každou novou county se počítá 5 bodů. Deníky se uasílají do 15 dnů po závodě na adresu: RSGB Contest Committee, 77 Benson Manor Road, Thornton Heath, Surrey, CR7 AF, England

PROSINEC

ARRL 160 Meter Contest probíhá telegraficky v pásmu 1,8 MHz. Spojení se navazují výhradně se stanicemi USA a Kanady. Závodí se v kategoriích SOSB a MOSB. W/VE stanice předávají RST a zkratku ARRL sekce, DX stanice (tedy i naše) předávají RST název země, příp. její prefix. Za každé spojení s W/VE stanicí se počítají 2 body, násobiče jsou jednotlivé ARRL sekce + VE8 a VY1. Deníky musí odejít do konce prosince na adresu ARRL Comm. Dept., 160 m contest, 225 Main Street, Newington, CT 06111, USA.

TOPS Activity Contest se koná pouze telegrafickým provozem v pásmu 80 metrů. Závodí se v kategoriích SOSB, MOSB, SOSB QRP. Vyměňuje se kód složený z RST a pořadového čísla spojení, členové klubu TOPS předávají navíc své členské číslo. Bodování: za spojení s vlastní zemí 1 bod, se zeměmi na jiných kontinentech 6 bodů. Spojení se členem TOPS klubu se hodnotí dvěma body navíc, členové TOPS si za spojení s jiným členem počítají 3 body ke kompenzaci delšího předávaného kódu. Násobiče jsou prefixy. Stanice s jedním operátorem musí mít nejméně sedmihodinovou přestávku. Deníky se zasílají vždy nejpozději do 15. ledna na adresu: Helmut Klein OE1TKW, Nauseagasse 24/26, A-1160 Wien, Austria.

ARRL 10 m Contest pořádá ARRL, každý účastník může závodit jen po dobu max. 36 hodin. Kategorie: SO MIX, SO FONE, SO CW, MOST MIX. Naše stanice předávají kód sestávající z RS(T) a pořadového čísla spojení počínaje 001, americké a kanadské stanice za reportem předávají jen zkratku státu či provincie odkud vysílají, stanice nováčků a technické třídy lomí svou značku písmenem N či T. Každé spojení cw se hodnotí 4 body, fone 2 body. Spojení se stanicemi nováčků a technické třídy (v rozmezí 28,1-28,2 MHz) 8 body. Násobiče jsou americké státy, kanadské oblasti VE1-8, VY, VO a DXCC země. Deníky je třeba zaslat nejpozději do měsíce po závodě na adresu: ARRL Comm. Dept., 10 m Contest, 225 Main Street, Newington, CT 06111, USA.

International Naval Contest probíhá v pásmech 80-10m provozem CW, SSB nebo MIX. Kategorie jsou SOMB a SWL. Členové některé-

ho z klubů MARAC, MF, RNARS či INORC předávají RST, zkratku klubu s členským číslem a nečlenové RST a pořadové číslo spojení počínaje 001. Spojení se členy se hodnotí 10 body, spojení s nečleny jedním bodem, stanice vysílající /mm deseti body. Násobiče jsou jednotliví členové klubů bez ohledu na pásmo.. Deník ze závodu je třeba zaslat do 4 týdnů na: Helmut Gerasch DL8JE, Johannenstr. 14, D-25358 Horst b.Elmshorn, Germany.

EA DX CW Contest pořádá URE v pásmech 80-10 m. Smyslem závodu je navázat spojení s co největším počtem španělských stanic a s co největším počtem španělských provincií. Kategorie závodu jsou: SOMB a MOST. Vyměňuje se kód složený z RST a pořadového čísla spojení, španělské stanice dávají ještě zkratku provincie. Každé spojení se hodnotí jedním bodem, násobiče jsou jednotlivé provincie na každém pásmu. Zkratky provincií v jednotlivých číselných oblastech Španělska: EA1 AV, BU, C, LE, LO, LU, O, OR, P, S, SA, SO, VA, ZA; EA2 BI, HU, NA, SS, TE, VI, Z; EA3 B, GE, L,T; EA4 BA, CC, CR, CU, GU, M, TO; EA5 A, AB, CS, MU, V; EA6 PM EA7 AL, CA, CO, GR, H, J, MA, SE; EA8 GC, TF; EA9 CE, ML. Deníky se zasílají nejpozději do měsíce po závodě na adresu: URE, EA-DX Contest, P.O.Box 220, 28080 Madrid, Spain.

VÝSLEDKY ZÁVODŮ

CO WW SSB 1994

(značka, kat, celkem, qso, zóny, země)

OK1DIG	A	1008159	1358	99	338
OK2SG	A	416521	607	85	294
OK1EP	A	351977	454	90	293
OK2ABU	A	170942	454	53	201
OK1AD	28	92200	353	29	101
OK1RF	21	597264	1444	35	149
OK4FCJ	14	1736	50	7	21
OK1MM	3.7	124670	1069	16	75
OK1JDX	1.8	21060	343	8	52
OK1DOT	1.8	14450	264	7	49
*OK1KZ	A	289428	812	59	208
*OK1DT	A	156240	374	61	179
*OK1BMW	A	108580	281	55	189
*OK2DB	A	101673	260	68	169
*OK2PPM	A	100164	320	51	151
*OK1AXB	A	69552	309	41	143
*OK1DS	A	35926	183	35	107
*OK2ON	A	17472	136	25	71
*OK2EC	A	14703	115	26	61
*OK2BXR	A	7820	109	15	53
*OK2SWD	A	3432	65	8	31
*OK1FHI	21	51179	252	25	87
*OL6R	21	39474	238	23	79
*OK2PCL	21	24735	121	21	64
*OK2SAT	21	22022	116	26	65
*OK2PTH	21	19588	120	23	60
*OK2TH	21	14364	85	24	52
*OK1DTP	14	67253	495	22	87
*OK2TBC	14	56260	361	24	73
*OK2VVN	14	27472	319	15	53
*OK1FIA	14	14718	185	13	53
*OK2BQZ	14	10567	167	10	41
*OK1IE	7	22878	170	16	66
*OK1FPS	3.7	47982	661	9	57
*OK2BEE	3.7	20358	359	8	46
*OK2HI	3.7	20176	379	6	46
OK1DKS	QRP	147800	634	38	162
OK2BAT	Q21	12528	150	15	43
OK1DLA	Q14	6545	89	10	45
OK2FD	AS	296301	374	88	261
OK5SAZ	AS	95702	317	50	168

AMA TOP TEN k 1.10.1995

	ARC	ARS	WPS	WPC	IAR	WEC	WES	CQS	OK	CQC	TOT
1. OK1RF	672	866						739	620	2897	
2. OK2PAY	201				387				1000	1000	2588
3. OK1KT					201				1000	216	1417
4. OK1FPS								569	505	169	1243
5. OK1DIG				258	155	161	297	267		254	1076
6. OK1EE				653				225		174	1052
7. OK1AEZ	263	683	29								975
8. OK2FD	21	263				167		100	416	103	949
9. OK2HI				360	46	24		239	304	38	941
10. OK2TBC			63	478		8	7	140	208	39	889
11. OK1ARN					186				486	103	775
12. OK1VD					94				169	425	688
13. OK1BA	24	163	145	45	21				253	119	680
14. OK1DT				350				74		246	670
15. OK1FHI			8	50				122	276	216	664
16. OK1FKV				179	97				369		645
17. OK2EC			13	309		49	6	7	169	109	636
18. OK2ABU	6	10						45	376		437
19. OK1KZ					81	10	26	136	153	59	429
20. OK1EP			255			35	22	93			405
21. OK1AES	17			61						326	404

Do průběžného hodnocení AMA TOP TEN jsou zahrnuty výsledky všech závodů za rok 1994 a do celkového výsledku jsou započítány 4 nejlepší výsledky. Do 1. desítky se nově dostal a tým i nárok na členství v CCC (Czech Contest Club) získal OK1DIG. K dnešnímu dni má CCC již 17 členů: OK2FD, OK2PAY, OK1MM, OK1FIA, OK1FUA, OK2TBC, OK1ARN, OK2HI, OK1FPG, OK1LL, OK1IE, OK1WF, OK1TN, OK2ZW, OK1DRQ, OK1CF a OK1EE.

OK5W	MS	4798339	3208	152	635	*OK1BMW	A	243756	417	79	254
OK1KQJ	MS	1343300	1987	106	367	*OK1KZ	A	203510	553	57	178
OK2KOD	MS	1020543	1309	110	379	*OK2BPY	A	158949	504	47	142
OK2RAB	MS	201624	550	63	185	*OK2TBC	A	136768	461	79	223
OK2KET	MS	179172	601	47	190	*OL3Z	A	130968	400	45	159
OK2KDS	MS	166290	400	52	178	*OK2BXR	A	104325	400	44	151
OK2KBA/p	MS	140778	590	35	163	*OK1AOU	A	77436	364	37	125
OL1WW	MS	80454	243	43	124	*OK1DKR	A	76973	221	56	135
ZA9A	MS	4610075	5094	125	492	*OK2BBQ	A	64152	283	36	126
zvýrazněné stanice obdrží diplom						*OK1DMS	A	62622	296	30	112
stanice s * jsou v kategoriích do 100 W						*OK2PPM	A	47804	279	35	112
Nejlepších výsledků dosáhli OK1FPS v kategorii 3.7 MHz do 100 W - 4. místo v EU,						*OK2FEI	A	29304	94	49	83
OK1DKS v kategorii QRP - 6. na světě a 4. v EU, OK5W v kategorii MULTI SINGLE - 9. místo v Evropě.						*OK2BND	A	28024	211	24	100
						*OK2SWD	A	23725	150	20	45
						*OK2BHE	A	6250	47	22	28
						*OK1JDJ	A	3900	124	40	60
						*OK1AES	28	19295	108	23	62
						*OK1ABP	21	126567	334	36	111

CO WW CW 1994

(značka, kat, celkem, qso, zóny, země)

OK1DIG	A	842391	1277	91	290	*OK2SAT	21	77748	296	29	85
OL4M	A	339864	899	58	180	*OL6R	21	77740	304	29	86
OK1FPG	A	37440	103	66	90	*OK1FHI	21	60416	218	34	84
OK1TW	28	10112	75	22	42	*OL7Z	14	357046	1093	35	132
OK1RF	14	622104	1705	37	124	*OK1VD	14	151604	549	38	113
OK1DT	14	246740	858	34	112	*OK1XW	14	135063	609	34	95
OK1XJ	7	64792	385	24	80	*OK2ON	14	92225	421	22	97
OK1JST	7	20579	194	13	48	*OK1DIL	14	86591	310	32	99
OK1DTP	3.5	88506	679	21	78	*OK1CZ	7	96990	564	26	96
OK1FF	3.5	57267	551	15	56	*OK1EE	7	92684	520	25	91
OK1JDX	1.8	39024	460	16	56	*OK1IR	7	74592	469	22	89
OK1DRU	1.8	27235	390	8	57	*OK1IE	7	23409	150	20	61
*OK1KT	A	748932	1017	107	342	*OK1RR	3.5	60344	709	13	63
*OK1DCF	A	610902	886	93	326	*OK1FOG	3.5	25550	305	12	56
*OK1FPS	A	585086	1153	80	266	*OK2PJW	3.5	15196	240	10	48
*OK1BA	A	413721	825	65	232	*OK1MGW	3.5	10698	140	9	50
*OK2EC	A	378173	790	74	230	*OK2PWJ	1.8	16698	215	11	58
*OK2QX	A	371280	604	95	262	*OK2PKJ	1.8	3444	76	6	36
*OK1DG	A	350755	807	67	228	*OK1FFH	1.8	1595	57	4	25
*OK2PCF	A	311740	804	61	286	OK2PBG	QRP	20497	164	21	82
*OK2DB	A	298936	455	89	255	OK1KAI	Q14	2079	66	5	22
*OK1AXB	A	257508	507	58	218	OK2FD	AS	306908	343	116	272
*OK1MKI	A	253890	661	63	210	OL3A	MS	2059960	2494	118	372

OK2KOD MS 1178853 1438 116 385
 OK2KJU MS 434928 813 79 249
 OL1CW MS 433807 812 83 266
 OK2KDS MS 118160 311 59 152
OL7O MM 8166164 5589 184 612

zvýrazněné stanice obdrží diplom
 stanice s * jsou v kategoriích do 100 W
 Nejlepších výsledků dosáhli OK1AES v kategorii 1 op do 100 W 28 MHz - 4 místo v EU, OL7Z v kategorii 1 op do 100 W 14 MHz - 1.místo v EU!, OK1RR v kategorii 1 op do 100 W 3.5MHz - 6.místo v EU, OK2PWJ v kategorii 1 op do 100 W 1.8 MHz 6.místo v EU. a tým OL7O v kategorii MULTI MULTI 5.místo v EU. CONGRATS!

CO WW RTY 1994

OK1MP SOH 128600 273 200
OK2FD SOL 69498 170 162
 OK2KDS SOL 62010 160 159
 OK1JN SOL 53932 160 139
 OK2BXW SOL 46620 166 126
 OK2SBJ SOL 18525 89 95

SPRING SSB SPRINT 1995

(POSN, CALL, SCORE, NAME, 20M, 40M, 80M)

1. I8QLS 143 PAT 39 54 50
 2. G4MRS 138 ANDY 31 60 47
 3. I8NHJ 123 MAX 26 59 38
 4. LY1DS 122 DAN 5 70 47
 5. LY1DR 116 SAM 19 65 32
 6. DK2OY 105 EDED 3 47 55
 7. IK8SMZ 100 SAN 11 56 33
 8. IK8CHL 100 GAE 7 53 40
 9. DJ9MH 98 HAJO - 58 40
 10. IK2HKT 93 STEN 11 41 41
 11. F5NBX 92 FRED 5 60 27
 12. UA3DPX 88 ANDY 29 40 19
 13. ON6NL 86 ANTON 1 55 30
 14. G4BUO 85 DAVE 12 37 36
 15. S53EO 84 MIL - 49 35
 16. IK5XLB 84 LUCA - 44 40
 17. DF1LX 81 PETER 2 37 42
 18. SN9K 78 LES - 57 21
 19. I2UIY 73 PAOLO - 37 36
 20. IK2XYI 72 LUK 2 43 27
 21. GW0ARK 68 KEITH 20 31 17
 22. IN3QBR 64 MAURO 13 51 -
23. OK2EC 63 STEP - 35 28
 24. IN3AHO 62 FRED 11 31 20
 25. LZ1DM 58 PLAM - 51 7
 26. IX1CYM 56 BOY - 28 28
 27. UR5WHT 51 NIKOLA - 26 25
 28. IN3FHE 48 INA - 36 12
 29. IK6OSW 43 ULIO 2 20 21
 30. OK1DKS 43 KAYL - 43 -
 31. IK2ULH 42 PAPA 9 12 21
 32. IS0GSR 42 GIO 8 25 9
 33. Z32KV 37 VLADO 9 28 -
 34. IK7JWX 35 FRED 2 33 -
 35. IK2JEF 32 GEF 8 8 16
 36. IK0SHF 32 LINO 3 28 1
 37. OK1KZ 31 PAUL - - 31
 38. GW4BLE 29 STEVE - 15 14
 39. IK6OXH 26 EZO 5 20 1
 40. I3DGF 24 PETE 4 12 8
 41. LA2AD 21 HAL 21 - -
 42. IK0SHE 21 JOHN 1 14 6
 43. DL2ZAV 19 UDO - - 19
 44. Z37FCA 15 VLM - 15 -
 45. G4BWP 15 FRED - 3 12
 46. SP9ZKN 15 JAN - - 15
 47. LA8CD 12 JOHN 11 - 1

Blahopřání vítězi I8QLS za velmi dobrý výsledek. Podmínky v pásmu 20 m byly velmi špatné a čas přechodu na pásmo 40 m byl velmi důležitý. Věřím, že

velké množství účastníků z Itálie bude přístě vyváženo dalšími zeměmi. Prakticky všechny stanice (s výjimkou 2) ztratily některé své body vinou chyb. Průměrný počet chyb byl 5.2, maximální počet 21. Kontrola deníků byla provedena ručně, ale kontrolováno bylo každé spojení. Doufám, že přístě zašle více stanic své deníky na disketě, aby mohla být provedena kontrola snadněji pomocí počítače. Při výměně kódů je velmi důležité předávat ve spojení obě značky, protože QSY pravidlo vám neumožňuje další kontrolu správnosti příjmu. Právě neopakování své značky způsobilo mnoho chyb v denících.

Dave G4BUO

SPRING CW SPRINT 1995

Všechny deníky byly v tomto závodě kompletně vyhodnoceny počítačem a účastníci obdrželi nejen výsledkové listiny, ale i přehled svých chyb, kterých se dopustili. Gratulace jdou tentokrát do Anglie Daveovi, G4BUO.

1. G4BUO 170
 2. I2UIY 163
 3. LY1DS 158
 4. G0IVZ 149
 5. G3TXF 148
 6. RA3XO 146
7. OK2FD 141
 8. I2KHM 139
 9. I2VXJ 138
 10. G3VMW 129
 IK3QAR 129
 12. CT1BOH 125
 13. G3SXW 122
 14. UR5QN 121
 15. DL0MFH 120
 16. DA0WCY119
 US9QA 119
 18. DL2NBU 114
 IK2QEI 114
 20. S53EO 107
 21. 9A1CEI 105
 22. I3JTE 95
 OK1ARN 95
 24. IK8VRI 94
 25. UA2FP 93
 26. OK1JST 85
 27. IK4WMG 84

28. PA0RCT 80
 29. DL2ZAV 70
 30. IN3FHE 68
 31. DL4RDJ 67
 32. DJ9RR 66
 IK0SHF 66
 34. OK2ON 65
 35. OK1DSA 58
 36. IS0GSR 57
 UA2CZ 57
 38. G2HLU 56
 I3FDZ 56
 40. DK3GI 52
 41. IK0UUM 51
 42. IK2NCF 39
 43. ON6NL 38
 44. Z32KV 37
 45. IK2ODI 27
 OK1FKD 27
 47. F5NBX 23
 I3BBK 23
 49. LY3BY 17
 50. IN3NOR 16
 51. IK2IKW 10
 52. UT4LW 9
 53. RA3VY 7
 54. IK2IAR 6

I přesto, že EU Sprint se konal teprve podruhé, získává stále více na oblibě, o čemž svědčí i účast nejlepších evropských operátorů. Právě v tomto závodě se s nimi může utkat každý za relativně stejných podmínek, bez výhod exotických značek a geografické polohy. Čtyři hodiny je doba, kterou každý může věnovat pro contestovou aktivitu. Zbrusu nové programy pro tento závod, jak pro deník účastníka (IK4EWW a DL2NBU) tak i vyhodnocovací systém (DL2NBU) umožňuje přesnost hodnocení účastníků v jiných závodech nemožnou. Deníky bude možno zaslat nejen na disketě, ale také paketem případně pomocí Internetu. Při vyhodnocení deníků byla použita následující pravidla:

1. Spojení, kde byla v jednom z deníků chyba ve značce byla zrušena v obou denících.
2. Chyby v přijatém kódu znamenaly zrušení spojení v deníku, kde byla chyba v příjmu.
3. Chyby jsou definovány přímým porovnáním obou deníků (jsou-li oba k dispozici), nebo většinou deníků (je-li pouze jeden deník).
4. UNIQUE značky, které nebudou zjištěny jako chybné značky, nebudou zrušeny.

Statistika vyhodnocení:

V 54 denících bylo celkem 4,903 QSO. 2,576 QSO bylo ověřeno křížovou kontrolou deníků, 312 QSO bylo anulováno (t.j. více jak 6%), protože nebyla nalezena v denících protistanic, nebo pro chyby ve značkách. 59% spojení bylo křížově zkontrolováno. Další 1,776 QSO bylo ověřeno z dat jiných deníků. Vyhodnocovací program pouze označil možné chyby, rozhodnutí o tom, zda k chybě došlo nebo nikoliv provedl vyhodnocovatel. Takovýchto chyb bylo celkem 96. Nakonec zůstalo 118 QSO, které nebylo možno regulérně vyhodnotit - typu UNIQUE.

Přehled:

2,576 QSO cross checked - OK
 29 QSO cross checked - chyba ve značce
 93 QSO cross checked - chyba ve jménu
 105 QSO cross checked - chyba v čísle
 11 QSO cross checked - chyba ve jménu i čísle
 45 QSO cross checked - nenalezeno v logu
 29 QSO - značka chybná v deníku protistanice
 1,776 QSO kontrolováno daty - OK
 57 QSO kontrolováno daty - chyba jména
 39 QSO kontrolováno daty - chyba ve značce
 61 QSO - UNIQUE call
 57 QSO - nerozhodnuto jméno, nebyl log
 19 QSO neplatných nebo nekompletních
 6 QSO - opakování spojení
 Speciální poznámku musíme udělat v případě Bfeti, OK2DU. Jeho jméno bylo zapsáno špatně tolika stanicemi, že jsme se rozhodli tyto stanice za to netřesat. Podobná situace byla i u F5PRH. Následující seznam jsou úkazky hodnocení chyb ve jménech:
 9A1CEI: RUDY(38) RUNY(1)
 CT1BOH: JOS(1) JOSE(40) WOSE(1)
 DA0WCY: ED(5) EDD(1) EDEB(1) EDED(30) EDIE(1) EDL(1) ELL(1)
 DF4ST: WOL(1) WOLF(2)
 DL2NBU: FRANK(1) PETER(38)
 DL2ZAV: GEO(1) UDO(36)
 F5PRH: FRAN(2) FRANCK(3) FRANCO(3) FRANK(2) FRANKO(1)
 G3SXW: ROGER(37) RONNER(1)
 G3TXF: MIGEL(1) NIC(1) NIGEL(44)
 G4BJM: FRASER(15)
 G4BUO: DAVE(46) STEVE(1)
 I2KHM: SAM(44) SAN(1)
 I2UIY: OOOO(1) PAOLO(8) PAUL(36) PAULO(1)
 I2VXJ: EEE(1) GEORGE(1) GINO(1) GIO(39)
 I3BBK: GINO(20) GIO(1)
 I3FDZ: GIO(1) PINO(1) RIGO(1) RINO(27) RIO(2)
 I3JTE: MANE(1) MAX(37)
 IK0SHF: LEO(1) LINO(32) LIO(1) RINO(1)
 IK2IKW: NEO(13) NEON(1) NEOX(1)
 IK2NCF: FEL(18) FIL(1)
 IK2ODI: PEPI(1) PEPPE(1) PEPP(16)
 IK2PIG: MAU(1) MAURO(7)
 IK2QEI: STE(36) STEK(1) STEVE(4)
 IK3QAR: PAOLO(42) PAULO(1)
 IK4WMG: AMDO(1) AND(1) ANDY(38) ANNY(1)
 IK8VRI: MAR(39) NAR(1)
 LY1DS: BAN(2) DAM(1) DAN(43)
 LY3BY: LEV(1) VIL(7)
 OK1ARN: EPAT(1) JARI(1) JIR(1) JIRI(38)
 OK1DSA: JST(1) RON(29)
 OK1FKV: PETE(2) PETER(2)
 OK1JST: FERT(1) JHT(1) JS(1) JST(35)
 OK2DU: BENE(4) BENE(2) BENEK(2) BENET(1) BENETA(19) BENTA(2) OK2DU cont'd: BERTA(1) BRE(1) BRETA(7)
 OK2ON: RAD(3) RADEK(25) RADIK(1) REDEK(1)
 PA0RCT: PEIN(1) REIM(1) REIN(33) REN(1) ZEIN(1)
 RA3XO: ANDY(1) HANY(1) SAM(1) SANDY(1) SANY(44)
 S53EO: MIL(42) MILA(1) MIR(1)
 SP5OKLS: ZYG(1) ZYGFY(1)
 UA2FP: NICK(1) VIC(37)
 UR5QN: DIM(2) TIM(39) TOM(1) TSM(1)
 UT3UA: SERGE(1) SERGE(1) SERGIO(2)
 UT4LW: YURI(3) YURIJ(8)
 UU9JH: EUGEN(2) EUGENE(3)
 Z32KV: VLAD(1) VLADO(27)

Průměrné procento chyb bylo 8.03%, ale prvních 10 stanic mělo všichni pod 5%, vítěz G4BUO měl 3 chyby. Nejméně chyb měli DJ9RR (1) a OK1DSA (1), nejvíce chyb měla jedna stanice z jihu 56%.

Doufáme se všemi naslyšenou v příštím Sprintu!

73 from the B.C.C. Sprint Committee
 DF1LX DJ1OJ DJ8QP DL2NBU DL6RAI

P.S.: Letošní podzimní Sprint je již za námi, naše účast v tomto pěkném závodě po úvodním loňském 1.kole, kde jsme jednoznačně dominovali, poněkud upadla. Snažme se tuto věc napravit v příštím ročníku 1996, kde bude jistě i vyšší účast z dalších zemí a kde budete mít možnost si porovnat vaši zručnost s operátory zvučných jmen! Ti, co se zúčastnili letos, vám jistě potvrdí, že EU SPRINT má vysokou úroveň!
 OK2FD