

V TOMTO ČÍSLE

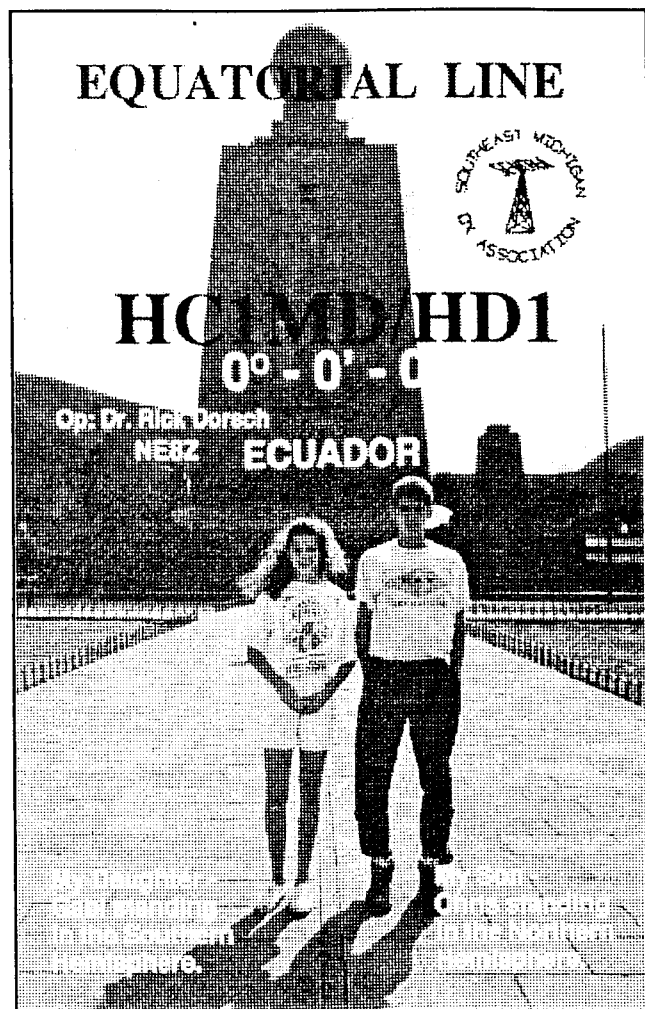
SLOVO EDITORA	2
FM TCVR R2FH	3
FT747GX - ÚPRAVA	4
ZDROJE	6
ANTÉNY(6.ČÁST)	7
OPRAVA: FILTRY	9
ODRUŠOVÁNÍ ZDROJŮ ..10	
HAM SOFTWARE	11
FACTOR	12
OSCAR	14
JAMBOREE '91	15
VKV DX	16
VKV POLNÍ DEN	17
DIPLOMY	19
OK-CW ZÁVOD 92	23
KV ZÁVODY	24
ITALŠTINA	26
AMA INZERCE	27

QSL MĚSÍCE

Z EXPEDICE

NA ČÁRU ROVNÍKU

HEZKOU DOVOLENOU !!



Časopis československých radioamatérů
vydavatel a editor:
Karel Karmasin, OK2FD

REDAKCE:
Gen.Svobody 636
674 01 Třebíč
Tel.: 0618 - 26584

PŘEDPLATNÉ:

rok 92 (8 čísel) 120,- Kčs
Na : adresu redakce

Vydavatel nezodpovídá za správnost příspěvků, za původnost a správnost příspěvku ručí jeho autor. Rukopisy se vrací pouze na vyžádání. Pro rozmnožování jakékoliv části časopisu AMA Magazín v jakékoliv podobě je třeba písemného povolení vydavatele časopisu. Časopis vychází 8x ročně.

*Sazba byla provedena programovými prostředky DTP Studia, spol. s.r.o.
Tisk AMAPRINT, Třebíč*

*Snížené výplatné povoleno JmŘS Brno,
dne 2.1.91, č.j. P/3 - 15005/91.
Dohledací pošta Třebíč 5.*

Registrováno MK ČR pod čís. 5315
Číslo indexu 46 071

Změny adres zasílejte na adresu redakce



AMA
NAKLADATELSTVÍ

Copyright © 1992 Karel Karmasin
All Rights Reserved

Vážení přátelé!

Chci se všem omluvit za to, že toto číslo má o 4 strany méně než obvykle. Je to způsobeno tím, že se nepodařilo do uzávěrky stihnout zpracovat jeden příspěvek. Tyto 4 strany budou přidány k některému z následujících čísel, takže o nic nepřijdete.

Nedávno jsem dostal jsem do redakce několik zajímavých dopisů i námětů, ze kterých je vidět, že naši amatéři jsou stále aktivní. Zajímavou výzvu posílá všem bývalým OL veteránům Joska, OK1DJL, ex OL5ABV:

OeL-áci veteráni !

Zmínka o založení Veteran Radio Klubu a probírání starými QSL lístky mě zavedla do vzpomínek na začátky, kdy jsem jako jeden z prvních desítek OL amatérů začal v roce 1964 vysílat. S 10W příkonu na 160 metrech, ale jen s tuzezemskými stanicemi. O převáděcích jsme tehdy ani netušili, ostatně na 144 MHz jsme stejně nesměli. Prohlížel jsem QSL, připomínal si jména, někdy i tváře. Napadlo mě, že možná nejsem sám, koho by zajímalo kolik z nás, dejme tomu z první stovky OeLáků zůstalo věrno vysílání a pod jakými značkami spolu korespondujeme, aniž bychom o sobě věděli. Máte-li chuť, napište mi třeba na pohled nebo korespondák svoji minulou a nynější značku. Zkusím to dát dohromady a časem třeba na tomto místě otisknout.

Pište Joskovi na adresu: J.Louda, R.armády 70, 18000 Praha 8. Já sám se přimlouvám a myslím, že bychom se mohli i krátce sejít v září v Holicích (mluvím v množném čísle, protože se také počítám do té první stovky OL, v abecedním pořadí jsem byl 77.)

Další zajímavý námět mi poskytl v telefonickém rozhovoru Pavel, OK1DWX. Myslím, že nastal čas, aby se sešli po delším odluce i kv závodníci a případně vyhodnocovatelé závodů dohromady a navzájem se seznámili se svými novými zkušenostmi. A možná by se někteří z nich mohli i zúčastnit krátkého závodu za alias stejných podmínek, aby nevyšli ze cviku, nebo aby se konečně také utkali všichni mezi sebou. Navrhují proto svolat toto setkání v termínu některého kv závodu, i třeba jen evropského, např. SAC, který by mohl posloužit určitým časovým výsekem k uspořádání contestu na způsob WRTC. Zájemci - napište prosím buď na mou adresu nebo na OK1DWX: Pavel Valach, Kosmonautů 17/V, 37701 Jindř.Hradec. Máte-li nějaké další náměty pro program takového setkání, rovnou je připište.

Před velkým radioamatérským setkáním v Holicích vyjde určitě ještě jedno číslo AMA magazínu, do té doby bude snad už znám i podrobný program setkání. Na setkání budou pravděpodobně v prodeji i dvě nové publikace, které vyjdou v nakladatelství AMA. První z nich je knížka autorů M.Joachima a H.Valentové „Vědecké základy ionosférických předpovědí“ a druhou bude mikrovlnná kuchařka P.Šíra.

V přípravě je i další vydání OK Callbooku pro rok 1993, který by měl vyjít v říjnu až listopadu. Poslední vydání pro rok 1992 je totiž **beznadějně rozebráno**. Mimo nové adresy a opravy bude obsahovat určitá vylepšení, jako **rejstřík podle okresů**, mapu převáděčů a **samozejmě také poslední platný seznam DXCC**. Máte-li ještě další nápad, co by mohl nový callbook obsahovat, napište. Vzhledem ke spoustě nedostatků v koncesních třídách bude tato informace **vynechána**, protože není v mých silách tuto informaci aktualizovat. Je možné ale doplnit k adresám pro případné zájemce také jejich telefonní číslo. Kdo tedy má zájem o zveřejnění svého telefonního čísla v příštím vydání OK Callbooku, nezapomeňte to sdělit buď telefonicky nebo korespondenčně na adresu redakce AMA. Navíc se nabízí pro toto vydání možnost zvýraznění adresy formou 2-3 řádek za platek 100,- Kčs (ve kterém je již zahrnuta i cena za jeden kus callbooků).

Redakce AMA vypisuje dlouhodobou soutěž o nejlepší foto s radioamatérskou tematikou. Fotografie černobílé i barevné, které souvisí s naším koníčkem (například fotografie zařízení, shacku, antén, ale i z různých soutěží a podobně) můžete zasílat průběžně na adresu redakce. Soutěž nemá žádné časové omezení. Každé kolo soutěže je definováno uzávěrkou jednotlivého čísla. Pokud vaše fotografie přijde později, bude automaticky zařazena do dalšího kola. Nezapomeňte uvést na zadní straně své jméno či značku a co fotografie znázorňuje. V každém čísle AMA bude vybrána ta nejzajímavější (případně i více) a otištěna. A ten, kdo ji zaslal, obdrží cenu "fotografie AMA" - předplatné časopisu AMA na příští rok.

Nejen zprávy dobrá a veselá však docházejí do redakce. Mezi ty, které se vždy těžko vyslovují či otiskují patří ty, které přidávají k amatérským značkám zvláštní suffix - SILENT KEY. Naše řady opustil 6.června Egon Mócik, OK3UE. Egon patřil k těm pravým radioamatérům, věnujte mu tichou vzpomínku... ☐

Karel, OK2FD

FM TCVR R2FH

Zdeněk Štěrbáček, OK2PZW
Dvorská 16
678 01 Blansko

R2FH a RMH2 jsou zařízení pro provoz FM v pásmu 2m, která vyrábí RACOM a.s. v Novém Městě na Moravě. R2FH je přenosný FM transceiver, umožňující provoz jak simplexní, t.j. na jedné frekvenci, tak i s odskokem vysílače 600 kHz pro práci přes převaděče. Díky konstrukci je možno k transceiveru připojit i modemu styku s počítači pro digitální přenos dat. Radiostanice je schopna zajišťovat i provoz místního paketového rádu. Všechny potřebné vstupy-výstupy jsou vyvedeny na přímý konektor umístěný v bateriovém prostoru, takže odpojení radiostanice od modemu a příprava pro použití jako pojítka je otázkou minuty.

TCVR je navržen a řešen tak, aby byla splněna dnes asi nejdůležitější hlediska - čistota vysílaného signálu a maximální elektromagnetická slučitelnost. Zařízení obsahuje tři desky plošných spojů. Je to deska frekvenční syntézy, kde jsou generovány všechny frekvence potřebné pro činnost transceiveru, další deska obsahuje kompletní přijímač (kromě oscilátorů), mikrofon a mikrofonní zesilovač, ovládací tlačítka, přepínací obvody a obvod indikující vybití baterií. Na třetí desce je koncový stupeň vysílače a přepínání antény. Tato deska je nosnou deskou celého zařízení. Zajišťuje rovněž propojení obou předchozích desek, ovládacích prvků, připojení napájení a obvody vnějšího styku.

Elektrická koncepce je standardního typu pro přístroje této kategorie. Netradiční jsou některá použitá obvodová řešení. Jsou výsledkem snahy dosáhnout co nejlepších vlastností zařízení při minimální ceně. při příjmu je vstupní signál přiveden na vstupní zesilovač, který je osazen z důvodů dosažení co nejmenšího šumového čísla tranzistorem KF190. Následuje 3-obvodová pásmová propust a směšovač, který je osazen KF982. Laděný obvod v jeho kolektoru je vyladěn na frekvenci 1.mf - 10.7 MHz. Zde jsou rovněž zapojeny diody, které omezují maximální rozkmit na vstupu filtru při velmi silném vstupním signálu. Laděné obvody na vstupu a výstupu filtru jsou nutné pro dosažení malého zvlnění v propustném pásmu a tím nezkrácené detekce slabých signálů. Na tento směšovač je přiveden i signál z VCO, jehož frekvence je o 1.mf výše než frekvence přijímaná. Za filtrem 10.7 MHz následuje koincidenční detektor (MAA661), který je zapojen jako 2.směšovač přijímače. Hlavní výhodou tohoto zapojení je (kromě vyváženosti) i vysoký konverzní

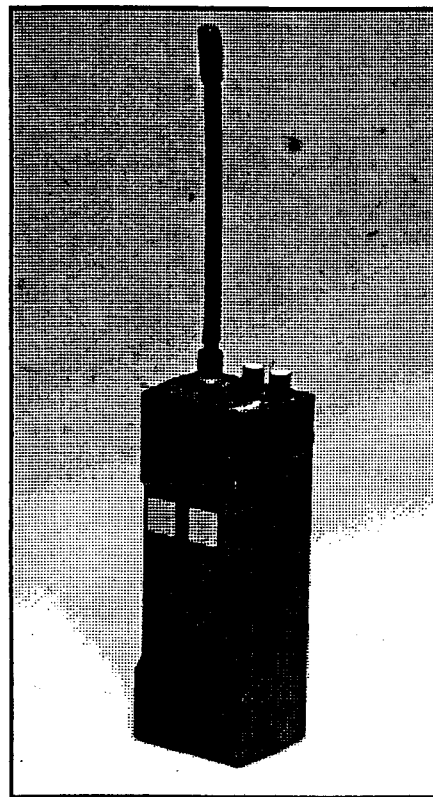
zisk. Sem je přiveden signál 9.6 MHz, který je získán z krystalového oscilátoru (viz dále). Výstupní signál na frekvenci 1.1 MHz je přiveden na omezovací zesilovač IO MCA770A. Dále tento IO obsahuje koincidenční detektor a samostatný operační zesilovač. Ten je využit jako zesilovač šumu pro squelch. Výstupní nf signál je filtrován RC členem a přes potenciometr řízení hlasitosti přiveden na nf zesilovač MBA915 a reproduktor.

Vysílací část

Signál z mikrofonu je veden na mikrofonní zesilovač a omezovač. Mikrofon je elektretová vložka, která je připevněna přímo na desce. odtud signál přichází na RC obvod, jenž zabezpečuje zdůraznění vyšších frekvencí, tzv. preemfáze. Následuje diodový omezovač, který omezuje hovorové špičky, aby nemohlo dojít k překročení povoleného maximálního zdvihu. oscilátor s KF190 je zdrojem vysílané frekvence. Je zapojen téměř shodně jako oscilátor "přijímač". Modulační napětí přivedené na anodu varikapu se odečítá od ladicího napětí a tím vyvolává frekvenční modulaci. Dále signál postupuje přes LC obvod na G2 tranzistoru KF982. Na G1 je přivedena opěrná frekvence 150.3375 MHz. Vzhledem k tomu, že zdroj této frekvence je rozhodujícím činitelem pro přesnost a stabilitu frekvence TCVRu, byl zvolen hybridní oscilátor PX01 (výrobce Tesla Hradec Králové). Rozdílová frekvence (cca 4 - 6 MHz) je zesílena a přivedena do IO MHF0320. Tento obvod v sobě sdružuje frekvenční fázový detektor a přednastavitelnou děličku. Krystalový oscilátor kmitá ne frekvenci 3.2 MHz. Tato frekvence je v IO MHF4020 vydělena na 12.5 kHz, což je referenční frekvence pro fázový detektor (MHF0320). Frekvence 12.5 kHz je přivedena rovněž do IO MHF4029. Zde je vydělena dále na frekvenci 1786 pro zapínání převaděčů, kterou se pak v případě potřeby moduluje "vysílací oscilátor". Výstupní signál, který je možno nastavit v rozmezí 144-145.9875 MHz, je přiveden do dvoustupňového zesilovače výkonu a přes 3-obvodovou pásmovou propust na anténní konektor. přepínání antény pro RX a TX je diodové.

Mechanické provedení

Celkově působí tcvr R2FH poněkud robustněji ve srovnání s podobnými výrobky světové produkce. Je to dáno použitím klasických u nás dostupných sou-



částek. Možnost zmenšení by byla v použití součástek SMD, což by ovšem vedlo k podstatnému zvýšení ceny tohoto zařízení. Horní část obsahuje palcový přepínač pro nastavení kanálu. Pod ním je přepínač, kterým volíme: rozsah (144 nebo 145 MHz), ladicí krok (12.5 nebo 25 kHz), zapínání odskoku 600 kHz a možnost vypnutí vnitřních akustických prvků. Dále je zde potenciometr pro řízení hlasitosti s vypínačem, potenciometr squelche a anténní konektor (BNC). přeni část obsahuje mikrofon a reproduktor, tlačítko PTT, tlačítko pro vysílání tónu 1750 Hz a LED diodu indikující vybití baterií. Baterie jsou umístěny ve spodní části TCVRu. Uvedený TCVR RMH2 jsem měl možnost vyzkoušet v praktickém provozu. Vzhledem k tomu, že pro ovládání není použito žádného počítače, je obsluha jednoduchá. Citlivost přijímače je dostatečná a modulace věrná a líbivá. Drobnou nevýhodou je umístění tlačítka PTT na přední straně TCVRu. Praktičtější by asi bylo umístění na bok.

RMH2

Takto je označeno doplňkové zařízení k tcvru R2FH, které podstatně rozšiřuje jeho užitnou hodnotu, neboť spojením R2FH a RMH2 získáte FM zařízení pro 144-145.9875 MHz s krokem 12.5 kHz a výstupním výkonem větším jak 15 W. Je to vlastně koncový stupeň s dalšími doplňky pro R2FH, určený hlavně pro mobilní provoz.

Základní výhody zařízení - RMH2 můžete mít trvale namontován ve vašem autě a R2FH do něj zasouvat pouze v případě potřeby mobilního provozu.

RMH2 lze napájet nestabilizovaným zdrojem i z palubní sítě automobilu - obsahuje stabilizátor - tím také umožňuje dobíjení akumulátorů R2FH. Mimo to obsahuje i další mikrofonní zesilovač a nf zesilovač s reproduktorem pro kvalitnější poslech. Elektrická konstrukce navazuje na R2FH. RMH2 obsahuje 5 samostatných bloků: mikrofonní zesilovač, generátor 1750 Hz, spínaný zdroj, nf zesilovač a koncový stupeň. Tyto bloky jsou přímo propojeny s obvody v R2FH. V předním panelu v levé části je otvor pro zasunutí R2FH. V pravé části jsou tři tlačítka: zapnutí přístroje, volba výkonu (0.5 nebo 15 W) a vysílání tónu 1750 Hz. Pod těmito tlačítky jsou dva konektory pro připojení externího mikrofону a sluchátek.

Na zadním panelu se nachází anténní konektor (PL259), pojistka a konektor pro připojení externího napájení. Ve vnitřní části je prostor k uložení pouzder s akumulátory k jejich dobíjení. Spojením R2FH a RMH2 získáte solidní mobilní FM zařízení s dobrými parametry a dostatečným výkonem. Předělávka na "handheld" je otázkou opravdu chvilky. Vlastně se jedná o vytažení R2FH z uvedeného zařízení, k čemuž stačí jen ruce a není potřeba žádných nástrojů. Myslíme, že díky relativně nízké ceně (ve srovnání s cenami mobilních zařízení ve světě - viz AMA 1/92) a solidním parametřům si obě tato zařízení získají řadu příznivců. □

Technické parametry RMH2:

Napájení: jmeňovitě 13.8 V
povolené 10 - 14 V
odběr při vysílání: cca 4 A
Vf výkon vysílače: 15 W
NF výkon: 4 W
vstupní/výstupní impedance: 50 Ω
rozměry: 208 x 158 x 80 mm
příslušenství: tech.dokumentace RMH2
ostatní parametry: dány R2FH

FT747GX - ŘÍZENÍ VÝKONU

Jiří Peček. OK2QX
Riedlova 12
750 02 Přerov

Transceiver FT 747GX je i u nás dosti rozšířen - dostal se na československý trh a mohou si jej nyní koupit i ti radioamatéři, kteří nevlastní tučná devizová konta. Patří mezi nejlacinější zařízení pro KV provoz, přesto umí většinu toho, co od jednoduchého zařízení požadujeme - na rozdíl od ostatních druhů provozu při SSB však nelze řídit výstupní výkon jinak než řízením úrovně mikrofonního vstupu, což není vždy vhodné. Tento problém však můžeme jednoduchou úpravou vyřešit. Pokud se odhodláme k tomuto zároku, pak jen za předpokladu, že je transceiver již po záruční době. Potom provedeme následující kroky:

Technické parametry R2FH:

Frekvenční rozsah: 144.000 - 145.975 MHz
krok: 12.5 kHz
druh provozu: úzkopásmová FM
rozsah provozních teplot: -10 až +55°C
přesnost nastavení kanálu: +/- 2 kHz
přesnost odskoku 600 kHz: +/- 100 Hz
citlivost přijímače: 0.5 mV pro 12 dB SINAD
vstupní/výstupní impedance: 50 Ω
výkon vysílače: 0.5 Ω
napájení: 9.5 - 13 V
odběr při 12 V: příjem 40 mA, vysílání 180 mA
napájení: 8 ks článků R6 (tužkové baterie)
rozměry: bez antény 76 x 59 x 193 mm
váha: cca 0.5 kg
příslušenství: konektory, anténa miniflex, návod k obsluze
volitelné příslušenství: tech.dokumentace, akumulátory R2FH, popruhy k nošení R2FH

- Sundáme kryt
- Přední panel s elektronikou, která k němu patří uvolníme ze spodního krytu
- Dráty vedoucí od potenciometru DRIVE k J18 na základní desce plošných spojů (žlutý a černý) přestřihneme cca 5 cm od J18. Oba volné konce od J18 propojíme odporem 10 k, což simuluje maximální nastavení tohoto potenciometru.
- Sundáme knoflík potenciometru zesílení mikrofónu, potenciometr uvolníme a opatrně postupujeme tak, abychom dvojitý potenciometr mohli vyjmout. Propojení mezi sběrným kontaktem a pravým vývodem potenciometru odpájíme a naopak tento kontakt propojíme s levým vývodem - tím při otáčení doprava budeme zvyšovat výkon. Potenciometr zase opatrně vrátíme na původní místo.
- Připravíme si asi 25 cm dlouhý koaxiální kablík - odisolujeme jej na obou koncích a R 186 (180 ohmů u Q32) na hlavní desce spojujeme od země - leží za konektorem KEY - pokud se díváme zepředu, pak asi v poloze "10 hodin" u potenciometrického trimru VR06. Konec bližší VR06 jde na zem. Propojíme se zemí opletení přípraveného koaxiálního kabelu a jeho střední vodič s koncem R 186, který šel předtím na zem. Druhý konec koaxiálního kablíku propojíme libovolně s dráty jdoucími od potenciometru DRIVE.
- Místa která jsme spojovali dokonale izolujeme páskou, zpět upevníme přední panel a nasadíme kryt. Tím je úprava hotova.

K FT747 lze ještě dodat, že pokud použijeme dokonale přizpůsobené antény (máme dobrý transmatch), můžeme si beze strachu dovolit zvýšit výstupní výkon z nastavených 100 na 150 W nastavením VR1010 (obdobně lze provést totéž i u všech transceiverů ICOM které nemají vestavěn interní zdroj. Koncové tranzistory jsou dostatečně dimenzovány). Je však nutné uvážit, že tím vzroste špičkový odběr ze zdroje téměř o 50 %. Pokud si zdroj vyrábíme sami, je dobré hned při návrhu uvažovat s odběrem do 30 A při 13.5 V. □

Podle příspěvku DJ6HP
v CQ-DL 4/92
zpracoval OK2QX



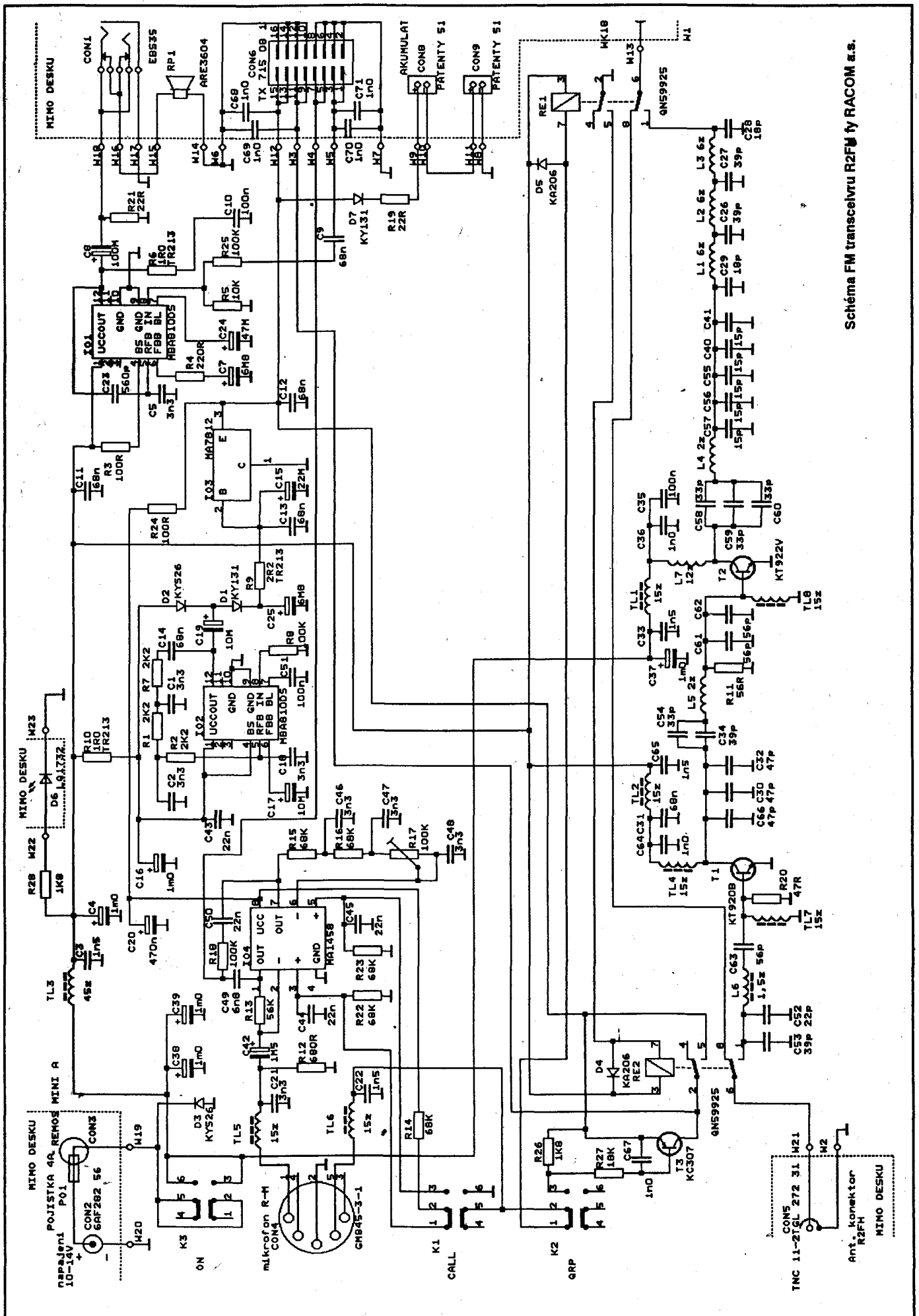


Schéma FM transceivru R2FM ty RACOM a.s.

ZDROJE PRO KV TCVRY

Václav Svoboda, OK1FAI
Benešova 620
280 00 Kolín

Když jsem začal stavět síťový zdroj pro tranzistorový KV transceiver, výchozím bodem se mi stal článek Jirky OK2QX z RZ 7-8/87. Hodnotil jsem zejména jednoduchost zapojení a malou wattovou ztrátu na regulačních tranzistorech. Bohužel jsem neměl žádnou dokumentaci k TCVR a z prospektu jsem vyčetl požadavek na napájení 13.6V/20A.

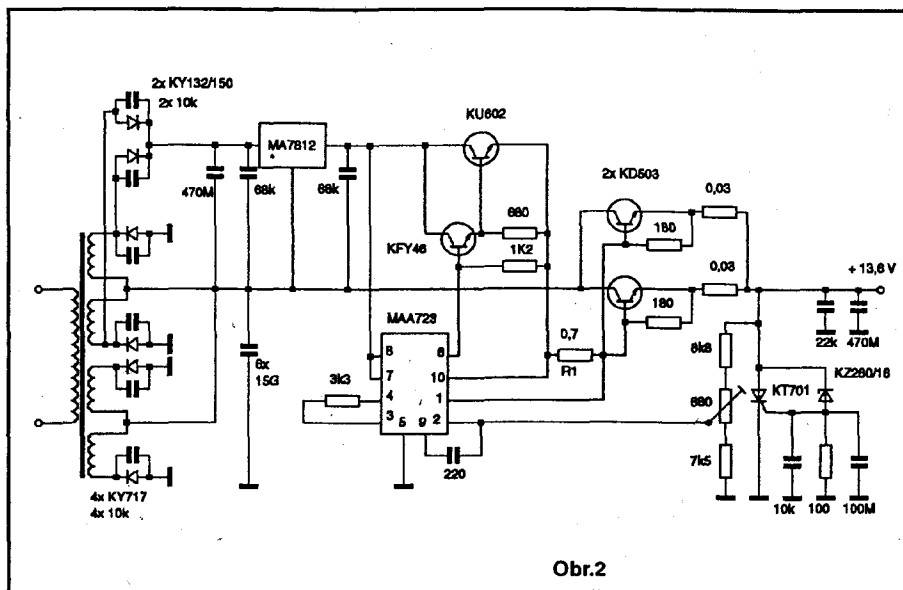
Měl jsem k dispozici staré trafo na C jádru 2x (2x15V), vinutí byla shodná. Pro patřičný odběr byla vinutí zapojena podle obr. 1. Přímé paralelní spojení vinutí jsem zavrhnul, přestože to některá zahraniční zapojení také používají. Každé vinutí pracuje do "své" diody, což zaručuje, že nepatrné rozdíly v napětí jednotlivých vinutí se neprojevují wattovou ztrátou, případně dalšími nechtanými. Na trafo nebylo možno přidat další závity pro zdroj buzení výkonových tranzistorů. Vyzkoušel jsem původní zapojení z RZ pomocí dalšího přídavného zdroje jen pro buzení. Pokles napětí při zatížení 20 A se mi zdál dost velký (asi 1.7 V). Rozdílný úbytek napětí v závislosti na zatížení už vznikl na sériové diodě v buzení bází.

Proto jsem volil pozměněné zapojení se zpětnou vazbou. Referenční napětí na emitoru T1 se získává pomocí MA7812. Zenerova dioda v tomto obvodu vykazovala také rozdílná napětí v závislosti s max. zatížením. Takto zapojený zdroj měl úbytek napětí při 20 A 0,7 V, což je myslím vyhovující. Toto zapojení jsem používal asi rok v naprosté spokojenosti. Výkonové tranzistory i při půlhodinovém provozu CW (poměr vysílání/příjem 1:1) se ohřejí sotva na teplotu lidského těla.

Jsou na chladiči rozměrů 300 x 120 mm, diody jsou na druhém chladiči stejných rozměrů, které tvoří zároveň boky skříně. Tento druhý chladič je za stejnou dobu úplně studený.

Můj syn mě téměř donutil k dalším laboracím. Navrhnul zapojení s MAA723 a buzení výkon. tranzistorů z vyššího napětí než jsou sami napájeni - obr. 2. Tím pracují výkonové tranzistory v téměř otevřené oblasti a výkonová ztráta je

a co je možná i důležitější, mnohem menší zvlnění. Používám hlídání přepětí tyristorem a proudové omezení lze snadno nastavit velikostí R1 v buzení výkonových tranzistorů proudovou pojistkou v MAA723. Zdroj pro buzení výkonových tranzistorů používá stejná vinutí trafo a z těchto důvodů je použit stabilizátor MA7812, aby vstupní napětí na MAA723 nepřestoupilo povolenou mez. Jednodušší řešení by bylo použitím přídavného vinutí o nižším napětí. Tranzistory KD503 jsou na chladiči jak bylo uvedeno, tranzistor KU602 je v tomto zapojení na malém plech. chladiči ve tvaru U, křídélka asi 4x4 cm (v zapojení podle obr. 1 je bez chladiče). Pro správnou regulaci (při omezení buďícího proudu na 1 A) a beta dvojice KD503 okolo 65 je třeba minimální napětí mezi kolektorem a emitorem + 1.5 V (další 0.3 V je ztraceno na odporech 0.03 Ω) 2x 10 A). U toho vychází i minimální napětí na trafo 13.5 V_{ef} při

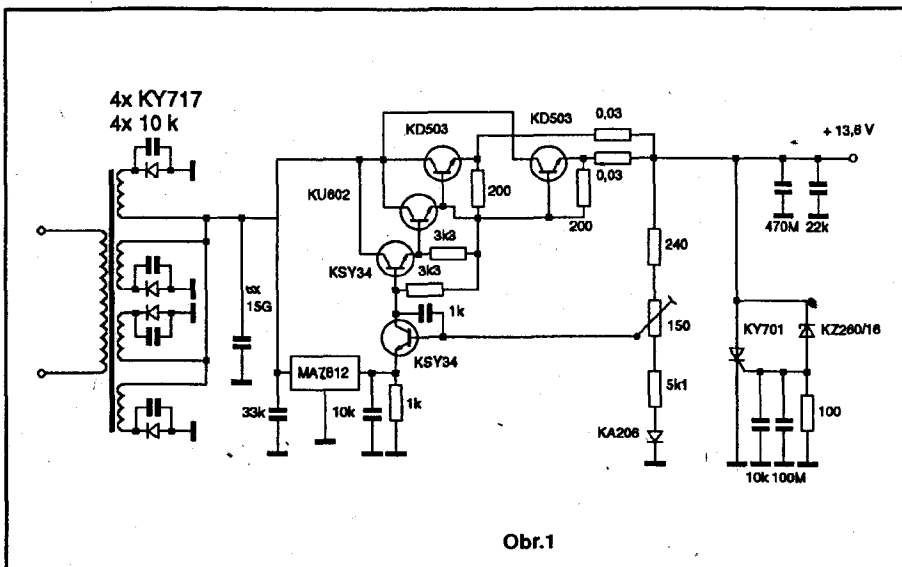


Obr. 2

malá. Princip vlastně zůstává stejný jako v RZ 7-8/87, ale navíc je využita regulační smyčka s MAA723. Vstup regulační smyčky je přiváděn přímo od výstupních svorek 13.6 V. Takto zapojený zdroj má pokles výstupního napětí při 20 A 0,05V

max. zatížení. Zvlnění bylo změřeno při 20 A osciloskopem - na úrovni šumu 3 mV špička - špička. Rychlost reakce smyčky MAA723 odpovídá rychlosti tohoto IO cca 100 kHz.

V primárním okruhu trafo je zapojen síťový filtr a tavná trubičková pojistka, dále sériový odpor 10 Ω/6W, který je přemostěn kontaktem relé. Vinutí tohoto relé (24 V) je připojeno na stejnosměrné napětí za diody. Tím je zajištěno, že při zapnutí nedostávají diody velký proudový náraz nabíjením kondenzátorů 90 G. Pak přitáhne relé a vyřadí odpor 10 Ω. Větší podrobnosti neuvádím, doporučuji přečíst článek OK3LU v AMA 6/91. Upozorňuji jen, pokud budete při zkouškách používat jako zátěž automobilové žárovky, na skutečnost velmi malého odporu za studena a proto i pokles napětí (způsobený omezením výstupního proudu) v okamžiku připojení např. žárovky s celkovým příkonem 90 W (t.j. proud 6.5 A) při zapnutí způsobily mžikový úbytek napětí až 7 V během 50 ms, při omezení proudu na 35 A! □



Obr. 1

ANTÉNY

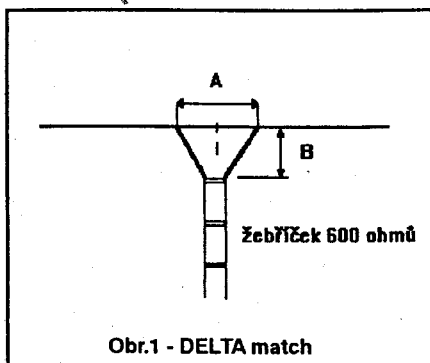
podle W1FB, QST a ARRL Antenna Book
zpracoval Karel Karmasin, OK2FD
Gen.Svobody 636, 674 01 Třebíč

V dnešním článku si nebudeme povídat o anténách samotných, ale o tom, jak je lze přizpůsobit k různým typům napájecích, nebo také jinak řečeno, osvětlit takové pojmy jaké jsou gamma match, delta match a podobně. I sebelepší anténa totiž musí být pokud možno co nejlépe přizpůsobena svému napájecí, aby byl do ní přiveden maximální výkon, který je schopen dodat vysílač. To platí jak pro přizpůsobení antény k napájecí, tak pro přizpůsobení koncového stupně k napájecí i přizpůsobení transceiveru a koncového stupně. Ideální situace je při PSV 1:1. Čím je větší nepřizpůsobení, tím větší jsou ztráty.

Přizpůsobovat je nutné antény nebo místa, jejichž impedance se liší od impedance napájecí, kterým bývá většinou koaxiální kabel nebo žebříček. Můžeme začít příkladem napájení vícepásmového dipólu typu Zepp. Impedance antény v bodě napájení se bude pohybovat mezi několika desítkami až tisíci ohmů, v závislosti na pásmu, na kterém bude zrovna anténa provozována. Pokud jako napáječ použijeme žebříček o impedanci 600 Ω , budou ztráty v napájecí poměrně malé, ale pokud bychom použili koaxiální kabel připojený přímo k anténě, budou ztráty na některých pásmech velmi vysoké, protože nepřizpůsobení bude značné. Proto se musíme snažit přizpůsobit nejen vysílač k napájecí (např. pomocí transmatche), ale také napáječ k anténě.

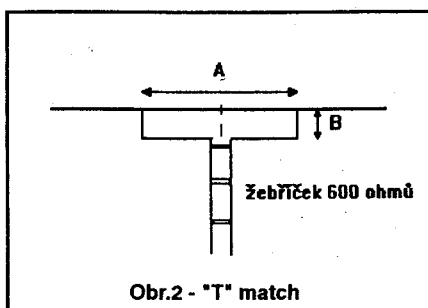
Přizpůsobením vysílače k napájecí totiž v žádném případě neodstraníme nepřizpůsobení napájecí k anténě.

Vysílač je sice do napájecí dodat maximální výkon, ale ten již není přiveden do antény.



Na obr.1 až 7 jsou znázorněny základní typy přizpůsobení, které se používají prakticky na různých anténách pro KV i

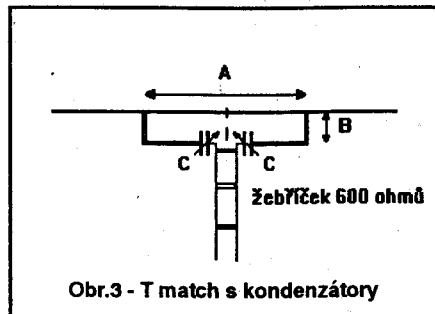
VKV, zejména směrovkách (jejich buzených elementech). Na obr.1 je přizpůsobení typu DELTA, buzený element není uprostřed nijak dělen, napájení je připojeno k zářiči symetricky podle středu zářiče a má tvar písmene delta. Používá se zejména pro přizpůsobení symetrického napájecí 600 Ω (žebříčku). Základní vzdálenosti jsou: $A = 0,120 \lambda$ pro frekvence pod 30 MHz ($A = 0,115 \lambda$ nad 30 MHz), $B = 0,150 \lambda$. Tyto hodnoty platí pro dipól o impedanci okolo 70 Ω . Pokud potřebujeme přizpůsobit zářič směrovky, který má impedanci mnohem nižší, pak musíme obě míry přizpůsobit experimentálně. Protože tato metoda přizpůsobení je poněkud pracná, je méně používána, a to ještě více méně spíše na KV pásmech. Pokud totiž není přizpůsobení provedeno správně, vlastní přizpůsobovací člen vyzařuje a mění vlastnosti antény. To se projevuje zvláště na VKV. Tento typ přizpůsobení je ale vhodný pro antény větších rozměrů, zejména fázových systémů, napájených žebříčkem.



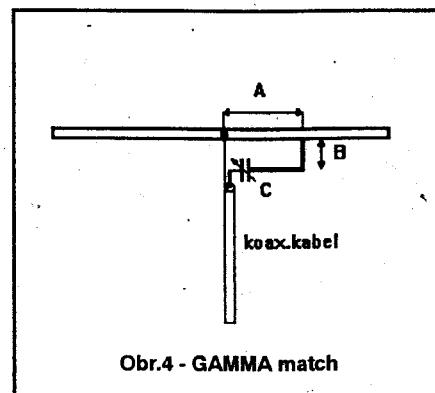
Další typ přizpůsobení je na obr.2 a 3. Jeho název vyplývá opět z jeho tvaru - přizpůsobení typu "T", T match. Je to přizpůsobení podobné předešlému, používá se také pro symetrické napájecí. Představíme-li si, že vzdálenost "A" bychom prodloužili až na délku vlastního zářiče, dostali bychom vlastně skládaný dipól. Pro tento typ přizpůsobení platí tato obecná pravidla:

1. vstupní impedance přizpůsobovacího členu stoupá se vzdáleností "A", ne ovšem do nekonečna. Existuje určitá hodnota, za kterou opět impedance klesá.
2. Maximální hodnota impedance je v rozmezí vzdálenosti A mezi 0.4 až 0.6 délkou zářiče.

Pro dipól o impedanci okolo 70 Ω a žebříček platí tyto hodnoty: $A = 55 / f$ (0.183 λ) a $B = 290 / f$ (0.0096 λ). Pro jiné typy antén je opět nutno měnit vzdálenosti "A" a "B" zkusmo, až dosáhneme minima PSV. Pak je třeba dostavit i délku vlastního

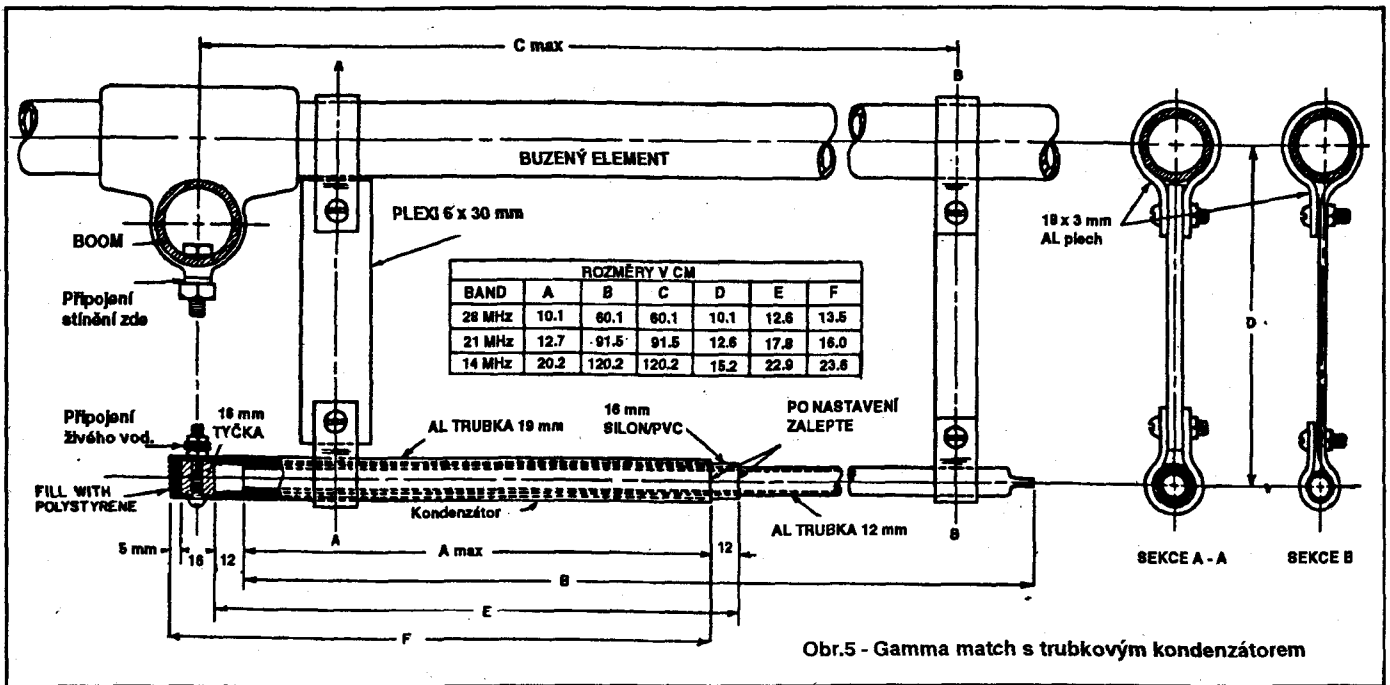


zářiče, aby byl v rezonanci včetně přizpůsobení. Problémy s nastavováním odstraňuje modifikované přizpůsobení typu "T" s použitím sériových kapacit, které je na obr.3. Tento typ přizpůsobení, lépe řečeno jeho polovina, se používá ve verzi podle obr.4 hlavně pro přizpůsobování nesymetrických napájecích (koaxiálních kabelů) a v tomto provedení se nazývá GAMMA match.



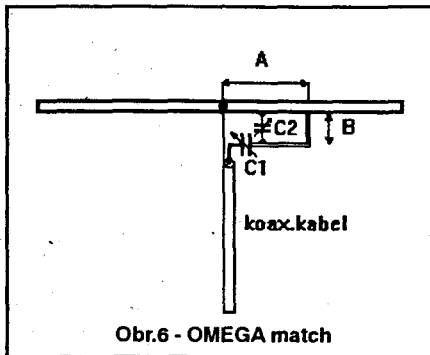
Toto přizpůsobení je vhodné pro různé typy antén, zejména trubkových, poněvadž pak je možno zajistit stabilitu vzdáleností přizpůsobovacího členu k vlastnímu zářiči. Délka "A" je v rozmezí 0.04 až 0.05 λ při poměru průměrů trubek přizpůsobovacího členu a zářiče 0.3 až 0.5 a vzdálenost "B" je asi 0.007 λ . Hodnota potřebné kapacity je okolo 7 pF na každý metr vlnové délky, to značí, že např. pro 14 MHz bude potřebná kapacita okolo 140 pF. Přesné hodnoty závisí pochopitelně na vlastní impedanci zářiče i použitím kabelu (70 nebo 50 Ω). Kondenzátor pro přizpůsobovací člen je možné realizovat i pomocí dvou do sebe zasunutých trubek. Vnitřní trubka je uložena v distancích z izolačního materiálu, ve kterých je s ní možno v určitých mezích pohybovat a tím nastavit potřebnou kapacitu. Příklad praktického provedení spolu s rozměry pro 50 ohmový koaxiální kabel je na obr.5.

Praktické nastavení gamma matche se provádí tak, že nastavíme předem dané vzdálenosti a pak nastavujeme minimum PSV změnou kapacity kondenzátoru (zasouváním či vysouváním trubky). Pokud se nám nepodaří nastavit PSV na vyhovující hodnotu (mělo by být až 1:1), pak změníme vzdálenost A a postup opakujeme. Někdy, pokud nelze dosáhnout přizpůsobení, je nutné změnit i průměr trubky v přizpůsobovacím členu.



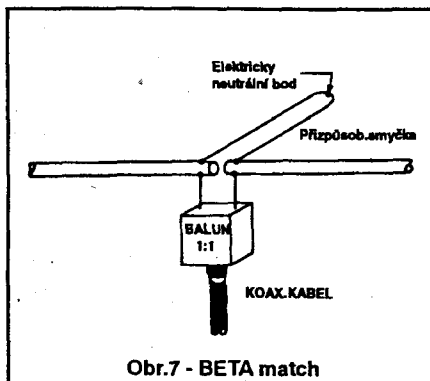
Obr.5 - Gamma match s trubkovým kondenzátorem

Další typ přizpůsobení - OMEGA - je na obr.6. Je to mírně upravené přizpůsobení GAMMA, k němuž byl přidán ještě jeden kondenzátor. Přidáním této kapacity se kompenzuje induktivní reaktance vyvolaná přidáním gamma sekce. Umožňuje to zkrácení délky gamma trubky.



Obr.6 - OMEGA match

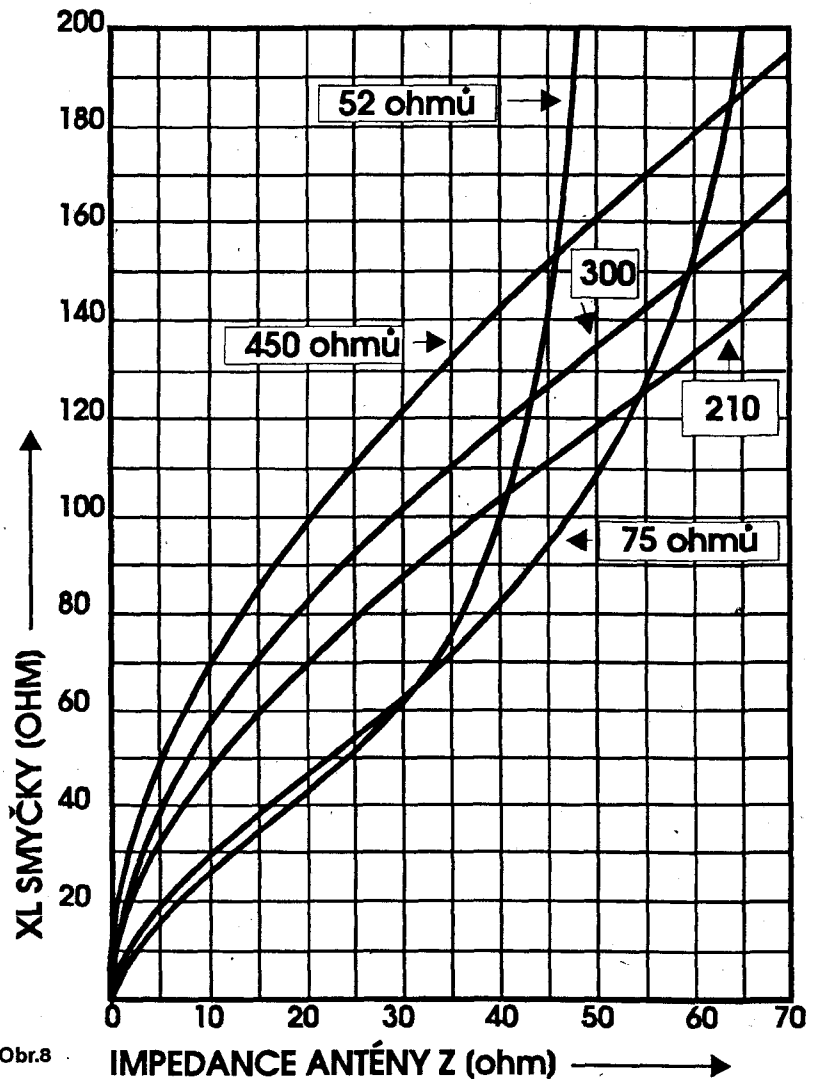
U komerčně vyráběných antén se používá často přizpůsobení typu BETA, v angličtině také nazývaného "hairpin" podle tvaru "vlasové sponky". Toto přizpůsobení je schematicky znázorněno na obr.7. Pomocí tohoto přizpůsobení lze velmi snadno nastavit požadovanou impedanci. Určitou nevýhodou je ale to, že je to přizpůsobení symetrické a pro koaxiální kabel je tedy bezpodmínečně nutné použít balun. Zářič je ovšem



Obr.7 - BETA match

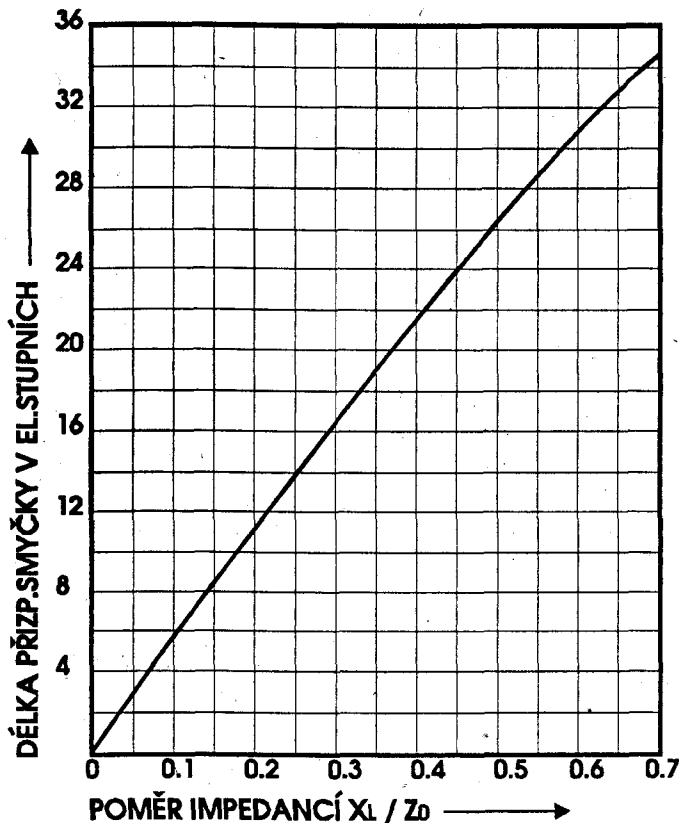
v tomto případě dělen na dvě poloviny. Výhodou tohoto přizpůsobení je to, že střed smyčky je elektricky neutrální a lze jej tedy přímo spojit s boomem (nosným ráhmem) antény. Velikost smyčky můžeme vypočítat, pokud známe alespoň přibližně impedanci přizpůsobované antény

ny a napáječe, pomocí grafů na obr. 8 a 9. Nejprve zjistíme hodnotu X_L . Z poměru X_L a vlastní impedance smyčky Z_0 (která je dána mechanickou konstrukcí - $Z_0 = 276 \log(2S/d)$, kde S je střední vzdálenost mezi vodiči a d je vnější průměr vodiče) vypočteme hodnotu, kterou vy-



Obr.8

OPRAVA K ČLÁNKU FILTRY: AMA 3/92



neseme na x-ovou osu grafu na obr.9 a z něj zjistíme hodnotu délky smyčky v elektrických stupních. Skutečná délka je pak dána vzorcem: $l = \text{rychl.faktor} \times \text{el.stupně} \times \text{vln. délka} / 360$.

Praktický příklad:

Chceme přizpůsobit anténu pro 14 MHz o impedanci 20Ω ke koaxiálnímu kabelu 75Ω . Z grafu na obr. 8 zjistíme, že tomu odpovídá hodnota $X_L 45 \Omega$. Při provedení smyčky o impedanci 300Ω (trubka o průměru 6 mm s roztečí 36 mm) vypočteme poměr $X_L/Z_0 = 45/300 = 0.15$. Z grafu na obr.9 pak odečteme pro hodnotu 0.15 délku ve stupních 8.6. Skutečná délka pak bude: $l = 0.975 \times 8.6 \times 300 / 14 \times 1/360 = 0.5 \text{ m}$. Pro toto přizpůsobení platí obecně, že čím větší délka smyčky, tím vyšší impedance. Pokud potřebujeme doladit přizpůsobení při konstantní délce smyčky, můžeme to provést jejím zmačknutím či roztažením. Je to totéž, jako bychom ji zkracovali nebo prodlužovali.

Mimo uvedené typy přizpůsobení ještě existuje řada dalších, například přizpůsobení pomocí pahýlu, otevřeného nebo zkratovaného, ale vzhledem k tomu, že délka pahýlu je minimálně $\lambda/4$ nebo $\lambda/2$, jsou výše uvedené typy přizpůsobení pro KV praktičtější. Přizpůsobení pahýlem, který je představován obvykle úsekem symetrického napáječe délky $\lambda/4$ nebo $\lambda/2$, ke kterému je v určitém bodě připojen vlastní napáječ od vysílače, má ale i své výhody, kterými je poměrně snadné

nastavení a nízká cena. Jako napáječ lze použít i koaxiální kabel, pak je ale připojen k pahýlu obvykle přes balun 1:4.

Přizpůsobením antén jsem dokončil sérii obecných článků o anténách, která určitě nevyčerpala všechny možná témata, ale snažil jsem se postihnout alespoň ty základní. Od příště se již budeme věnovat praktickým anténám, či podrobnějšímu řešení problematiky jednotlivých typů. Uvítám náměty či požadavky na zveřejnění, jakým anténám by měla být věnována zvýšená pozornost. □

de OK2FD

U článku "Filtre KV radiostanic" od OK1AD na str.8 až 11 v AMA 3/92 došlo při přepisování a překreslování schemat k několika závažným chybám, za což se autorovi i čtenářům omlouvám.

1. Všechny hodnoty indukčností jsou v μH - na obr.2 - tab.2 je nesprávně uvedeno mH.
2. Na obr.6 jsou filtry nakresleny se zkratem mezi cívkami L1-opravené schéma je dole vpravo.
3. V textu pod obr.9 jsou dvě věty, které se nevztahují na obr.8 ze strany 10, ale na jiný typ filtru, jehož schéma nebylo otištěno. Je to přepínatelný filtr pro pásma 1.5 až 30 MHz pro přijímače typu up-konvertor s 1.mf 45 MHz. Toto schéma je dole uprostřed. Jsou na něm tři filtry pro pásma 1.5 - 4.0, 4 - 11 a 11 - 30 MHz. Za filtrem pro dané pásmo je zařazen ještě další filtr pro potlačení signálů o zrcadlových a mezifrekvenčních frekvencích.

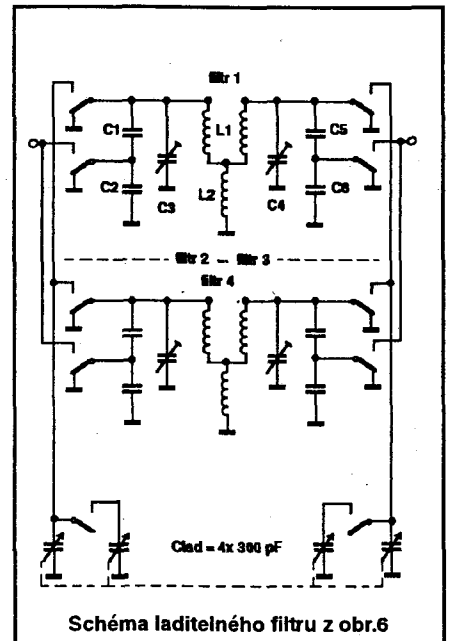


Schéma laditelného filtru z obr.6

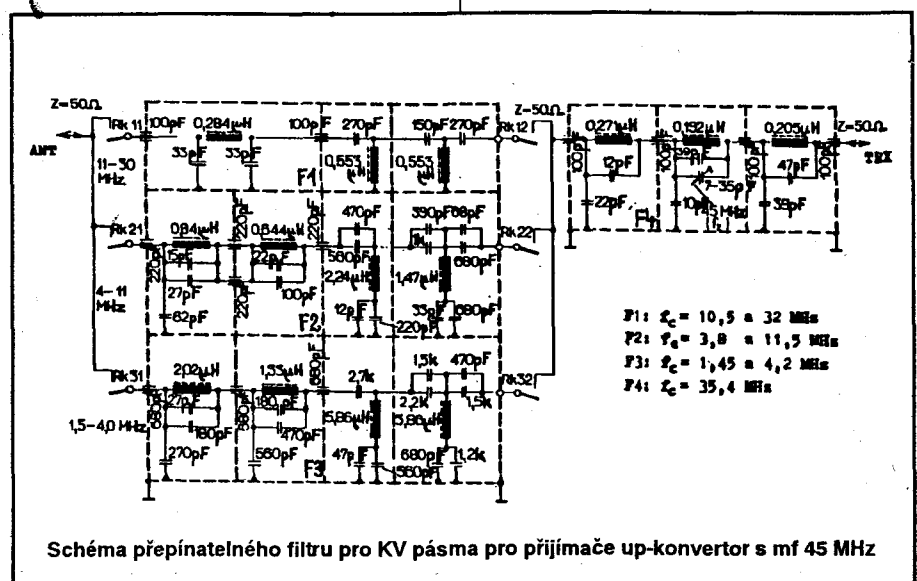
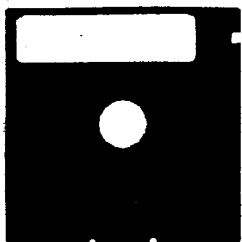


Schéma přepínatelného filtru pro KV pásma pro přijímače up-konvertor s mf 45 MHz



HAM SOFTWARE

Karel Karmasin, OK2FD
Gen.Svobody 636
674 01 Třebíč

Toto je nová rubrika, ve které se budou objevovat články o programech pro radioamatéry a další informace s tím související. Počítač se totiž stává stále častěji součástí amatérského shacku, neobejdete se bez něj nejen při různých digitálních provozech, RTTY počínaje a pakem konče, ale využívá se čím dál tím více i pro vedení deníku v závodech. A to jak na KV tak i na VKV. Zpracovat deník počítačem není žádná módní záležitost, při větším počtu spojení je to zkrátka obrovská úspora námahy a času. Zpracování deníku ručním způsobem totiž pro velký závod obvykle trvá déle, než vlastní účast v závodech! Nehledě k tomu, že i při sebelepší kontrole dochází k chybám, které pak stojí další čas, když je chcete odstranit. Pokud na ně vůbec přijdete. Pak vás to stojí zbytečné body - vyhodnocovatelé závodů dnes používají také počítače a jsou schopni částečně kontrolovat i spojení od stanic, které neposlali deníky.

Vedení deníku přímo v závodech v reálném čase je zatím vrcholem, který si může operátor dovolit. Není to věc zcela jednoduchá, pokud chce operátor dosáhnout špičkového výsledku, protože to klade zvýšené požadavky na jeho zručnost. Mimo perfektní ovládání stanice totiž musí ještě ovládat i klávesnici počítače a vlastní program. Jakmile se to však naučí, pozná, jak obrovskou výhodu mu tento provoz přináší. Ví totiž okamžitě, zda s tou či onou stanicí pracoval, kolik a jaké má násobiče, jak si stojí na jednotlivých pásmech atd. Zkrátka paměť počítače, do které ukládá jen základní data o spojení (obvykle pouze značku a přijatý kód; buď celá nebo jen jeho část) pracuje pro něj. Každý operátor, který si to i jen třeba vyzkoušel, vám potvrdí, že je to obrovská pomoc. A když si představíte provoz v kategorii více operátorů např. v největším závodě CQ WW, kdy je v provozu více pracovišť současně, že každé pracoviště bude vybaveno počítačem které lze navzájem propojit, takže všichni operátoři mohou mít jednak přehled o tom, co kdo dělá, ale navíc spolu mohou i přímo komunikovat... Možná si pak někteří z vás určitě řeknou: to není amatérské... Ale omyl, to už tu bylo. To jste přece říkali, když přišli první tovární zařízení pro radioamatéry. To je amatérské, to pouze přináší doba a technika. Právě takové programy pro závody napsali sami amatéři. Jedním z nejlepších toho druhu je program CT od K1EA, jehož podrobný popis byl otištěn ve sborníku TATRY 91. Jako každý dobrý

program, i CT prochází vývojem a je neustále zdokonalován. Dříve byl tento program šířen volně, ale verze počínaje verzí 7.0 již podléhají registraci. Letos byla uvedena nová, dále rozšířená verze série 8.0, jejíž cena je 50 USD (pro registrované majitele verze 7.0 25 USD). Součástí programu CT je pochopitelně i manuál, který má 102 stran, takže zde není možné rozebrat všechny funkce programu. Proto se chci věnovat pouze novým vlastnostem CT 8.0 v porovnání s předchozí sérií 7.0.

Verze 8.0 přináší nové možnosti hlavně v oblasti hardware. Je totiž první verzí, která podporuje speciální kartu počítače, nazvanou DVP - Digital Voice Processor. Tato karta je určena pro provoz fone a umožňuje prakticky totéž, co bylo dříve možné s programem CT pro provoz cw. To je nahrání jakéhokoliv zvukového projevu přímo z mikrofonu do paměti počítače, jeho opakované vyslání do transceivru a navíc i automatické generování mluvného slova zadáváním značek pouze do klávesnice. Mimo to umožňuje i přímý záznam vlastního spojení, t.j. i přijímaného signálu, na disk počítače. Karta totiž obsahuje paměť, která si pamatuje vždy posledních 30 sekund přijímaného signálu, který můžete kdykoliv zmáčknutím klávesy uchovat na disk. A později pochopitelně znovu vyvolat. A nejen to, obě funkce lze provádět současně, t.zn. že program je chopen ve stejném čase zaznamenávat další signály. Ví, že si většina z nás řekne (včetně mě), že je to příliš složité a snad i nepotřebné. Dosud jsem však neměl příležitost toto vyzkoušet v praxi, protože uvedenou kartu DVP nevlastním. Její cena je totiž 300 USD a lze ji zakoupit zatím jen u distributora programu CT, kterým je KC1EO (pro zájemce uvádím na konci článku jeho adresu, na které si můžete objednat jak program, tak i kartu). Ale i když bychom vynechali celou tuto novou oblast, CT 8.0 přináší další novinky. Byl kompletně přepracován a je dodáván nyní ve třech různých verzích, podle toho, na kterém typu počítače bude provozován - t.j. PC XT, PC AT286 a PC AT386. Při prvním spuštění si vyberete z disku tu svou verzi a přejmenujete ji na CT. CT podporuje přímé spojení s transceivry KENWOOD TS440, 850, 940, 950, ICOM 725, 735, 751, 765, 781 a YAESU FT1000, 990. V tom případě lze ovládat frekvenci transceivru přímo z počítače, což přináší zvláště ve spojení s paketem obrovské výhody, zvláště při vyhledávání násobičů. Přepracováno je

i vlastní hardwarové propojení počítače pomocí COM1 až COM4, kdy pro každý tento port je třeba spustit před vlastním startem programu CT zvláštní program typu TSR (rezidentní), ve kterém se nastaví vlastní parametry sériového přenosu (rychlost v Bd atd).

Z hlediska podpory závodů přibyl k pro nás zajímavým CQ160, CQ WPX, ARRL DX, ARRL 10M, WAE a CQWW a expedičnímu módu (obyčejný deník) nové závody ALL ASIA a IARU H.F.. Zvláště IARU přináší pro nás nové možnosti pro využití programu i v jiných závodech. Pokud se totiž smíříme s tím, že program nevypočítá kompletní výsledek, ale bude jen sledovat duplicitu spojení případně násobiče, lze program použít v řadě dalších závodů. Všude tam, kde dovolí zápis přijatého kódu, předávaného v závodech. Dosud bylo možno využívat více méně pouze módu závodu CQWW, který dovoľoval zápis zón nebo sériového čísla (např. i pro OKDX contest). IARU H.F. nyní dovoľuje i zápis třípísmenného kódu, např. okresního znaku, který program hodnotí jako násobič, takže je možno jej použít i v našich národních závodech.

Jak čas od času dochází v nových verzích programů, i CT se nevyhne změně formátu souborů, ve kterých jsou ukládána data na disk. Proto pozor! Souborotypu .BIN z verze 8.0 není kompatibilní se soubory .BIN z předešlých verzí. Ale nezoúfejte, k dispozici je program, který překóduje soubor .BIN mezi oběma verzemi. Z hlediska obsluhy se program neliší od předešlých verzí. Za zmínku stojí rozšíření databáze volacích značek pro funkci SUPER CHECK PARTIAL, která nyní obsahuje přes 300 kB volacích značek prakticky všech contestových operátorů z celého světa. Pro ty, kdo o této funkci ještě nic neslyšeli, SUPER CHECK PARTIAL umožňuje otestovat nekompletně přijatou značku stanice a porovnat ji s databází značek, obsahující stejná písmena. A případně z nich vybrat tu správnou, program nabídne totiž v okně všechny značky, které obsahují stejná písmena (např. část suffixu). Program nyní umožňuje přímo i přípravu tisku samolepek na QSL. Tato funkce se vyvolává zadáním textu QSLMODE místo značky. Jakmile pak zadáme značku stanice, které chceme poslat QSL, vyhledají se v deníku všechna spojení a připraví se text pro samolepku, který se po odsouhlasení zapíše do souboru na disk. Text pro samolepku může obsahovat i více spojení se stejnou stanicí, definována je velikost samolepky 23 x 90 mm. Pokud bychom chtěli vytisknout samolepky pro všechny stanice, pak můžeme použít samostatného programu QSL. Program CT může být provozován i na počítačích bez hard disku, pochopitelně ale s omezenými možnostmi. Adresa distributora programu je: Bili McGowan KC1EO, 33 Truell Road, Hollis, NH 03049, U.S.A. □

FACTOR

Hans-Peter Helfert DL6MAA, Ulrich Strate KF4KV
přetištěno se svolením z QEX 116
přeložil OK2FD

© ARRL 1991

FACTOR je zvláštní druh digitálního provozu, něco mezi dálkopisem, AMTORMEM a paketem. Byl vyvinut teprve nedávno jako mód, který by spojoval výhody RTTY i paketu pro provoz na KV. RTTY je sice poměrně hodně rozšířený mód na KV, ale bohužel stále je to mód, který neumožňuje bezchybný přenos dat. AMTOR a paket to sice umožňuje, ale zejména provoz paket je pro normální spojení více méně nepoužitelný. Jednak proto, že na paketových frekvencích je příliš mnoho stanic, které se vzájemně neslyší a tím dochází k vzájemnému rušení vysíláním v nesprávný čas a jednak také rušením od okolního provozu. AMTOR byl sice vyvinut pro KV komunikaci, ale v době, kdy ještě nebyly k dispozici počítače v takové míře jako dnes, a proto i jeho parametry neodpovídají dnešním možnostem.

AMTOR - jeho přednosti a slabiny

Popularita AMTORu (u nás je AMTOR zatím velmi málo používán) je založena na jeho jednoduchosti a hlavně tom, že jej lze provozovat prakticky s obyčejným RTTY konvertorem. Oproti RTTY má tu výhodu, že lze navazovat spojení i při poměrně slabých signálech a rušení. I když je za takových podmínek větší výskyt chyb, jsou tyto chyby při normálním amatérském provozu tolerovatelné. To ale již neplatí při předávání technických zpráv nebo jiných delších informacích. Další nevýhodou pro vysílání delších zpráv AMTORMem je poměrně nízká telekomunikační rychlost, což je zvláště vidět při provozu AMTOR BBS stanic.

Základ FACTORU

Z výše uvedených důvodů začali DL6MAA a KF4KV experimentovat s parametry AMTORu, jako délkou bloku, zvyšováním rychlostí a podobně. Ačkoliv dosáhli určitých vylepšení, nepodařilo se jim odstranit nejzávažnější nedostatky, t.j. chybovou korekci a nekompatibilitu se kódováním ASCII. Proto se začali zabývat koncem roku 1987 úplně jinou technikou. Poněvadž tento nový systém zkombinoval v sobě nejdůležitější charakteristiky provozů AMTOR a PACKET, byl zvolen název FACTOR. Podstatou tohoto provozu je synchronní, poloduplexní přenos informačních bloků v pevných časových intervalech, které jsou potvrzovány příjemcem krátkým kontrolním signálem. Délka informačního bloku a tím vlastně i délka vysílacího cyklu je důleži-

tým parametrem celého systému, který určuje kvalitu i rychlost přenosu informace. Optimální délka je jiná v případě rušení a v případě čisté frekvence. AMTOR potřebuje pro přenos informace o délce 15 bitů blok o délce 45 bitů. Dvě třetiny obsahu jsou tedy navíc. U factoru byly provedeny testy na délku bloku, které byly vyhodnoceny počítačem a na základě jejich výsledků byl stanoven optimální cyklus na 2 sekundy, který byl později ještě zkrácen na 1.44 sekundy. Informační obsah bloku je oproti AMTORU o třetinu delší (pouze jedna třetina je nadbytečná).

Při synchronním provozu je velmi důležitá stabilita hodinových pulzů. U factoru byl během vývoje systému tento problém řešen tak, že hodinový kmitočet byl odvozen z kmitočtu sítě - 50 Hz. Nyní se používá způsob odvození hodinového kmitočtu z krystalového oscilátoru s fázovou korekcí, který je univerzálnější. V důsledku úzké šířky pásma, dané jednak povolenými podmínkami a také filtry přijímače, přicházeli do úvahy pouze jediný způsob modulace a to modulace fázová FSK. Při normálních podmínkách typický kv kanál se šířkou pásma 600 Hz dovoluje přenos rychlostí 200 bd při fázovém zdvihu 200 Hz. Při horších podmínkách šíření a fázových zkresleních, způsobených odrazy vln od země a jejich skládáním, je třeba snížit komunikační rychlost na 100 bd. U factoru se to řeší tak, že cyklus vysílání zůstává konstantní, ale bloky informace se plní polovičním obsahem. To odstraňuje problémy se změnou synchronizace, která by nastala při změně délky cyklu.

Jak bylo uvedeno dříve, u AMTORu je jedním z nedostatků velký výskyt chyb. Proto FACTOR používá delší potvrzovací signál (ACK), který má délku 12 bitů, podobně jako má systém PACKET (16 bitů), který prakticky odstraňuje problém nerozpoznaných chyb při příjmu. Za těchto podmínek se tedy podařilo vyvinout systém, který má následující vlastnosti:

- automatické potvrzování příjmu typu MEMORY ARQ s metodou kontrolního součtu pro rekonstrukci původního bloku
- komprese dat Huffmanovým kódováním
- rychlejší změna přechodu směru přenosu informací
- 100 % kompatibilita a kódem ASCII a možnost přenosu binárních dat

- ukončení spojení potvrzené oběma stranami
- nezávislost na směru fázového zdvihu, není rozdíl mezi značkou a mezerou
- možnost propojení s kmitočtovým standardem jako např. DCF-77
- jednoznačná identifikace stanic (oproti AMTORu) používáním plných volacích značek
- možnost příjmu FACTORU i dalšími, stanicemi, které pouze poslouchají
- jednoduché požadavky na vybavení
- pohodlná obsluha

Systémové detaily

Poněvadž kompletní popis protokolu by přesáhl rámec tohoto příspěvku, zmíníme se jen o některých aspektech FACTORU, zejména těch, kterými se liší od AMTORu a PACKETu.

Formát vysílacího bloku

Délka bloku je shodná pro obě rychlosti, t.j. 100 a 200 Bd. V případě vyšší rychlosti, však obsahuje blok 24 informačních podbloků, kdežto pro 100 Bd pouze 10 podbloků. Každý blok se skládá z hlavičky, která obsahuje pevný kód, který slouží pro synchronizaci přenosu. Datová část bloku má délku 192 bitů pro 200 Bd nebo 80 bitů pro rychlost 100 Bd. Za daty následuje kontrolní bajt STATUS, který obsahuje 2-bitové číslo, kterým se definuje BK nebo QRT žádost, typ přenosu a podobně. Za tímto bajtem následují dva 16-bitové podbloky CRC - pro kontrolu správnosti přenosu.

Formát potvrzovacího signálu (ACK):

FACTOR používá čtyři druhy ACK signálu - CS1 až CS4, které odpovídají kontrolním signálům AMTORu s výjimkou CS4:

- CS1/CS2 - normální potvrzovací funkce
 - CS3 - žádost o změnu směru vysílání
 - CS4 - žádost o změnu rychlosti vysílání
- ACK signály mají délku 12 bitů. Znaky se liší v párech o 8 bitů, takže možnost chyby příjmu je tímto minimalizována (jednou z příčin chybovosti u AMTORu byl právě malý posun 4 bitů).

Časování:

Přestávka mezi dvěma následujícími vysílacími bloky je 0.32 sekundy. Odečteme-li délku CS signálu, zůstává nám 0.2 sekundy (u AMTORu je to 0.17 sekundy) na přepínání a další prodlevy, což je dostatečná rezerva i pro DX provoz.

Navazování spojení

Volající stanice (MASTER) vysílá speciální synchronizační bloky, které obsahují pouze volací značku volané stanice (SLAVE): hlavičku (8 bajtů). Volaná stanice pak odpoví CS1 signálem (v případě žádosti o změnu rychlosti signálem CS4). V závislosti na kvalitě kanálu dojde k navázání spojení optimální rychlostí. Během synchronizační fáze se také určí směr fázového zdvihu. Pak je nepodstatné vlastní nastavení konvertoru (značka/mezera). Jakmile dojde ke spojení, začne přenos informací. Doporuču-

je se hrled na začátku vyslat informace obsahující volací značku, číslo verze programu a další parametry konfigurace systému.

Změna směru přenosu vysílání

Za každým správně přijatým blokem, může přijímací stanice vyslat signál CS3 (žádost o přerušení). Narozdíl od AMTORu se nevyžaduje vysílání nějakého bloku bez informace. Dojde ke změně směru přenosu. K této změně může docházet teoreticky po každém bloku, což je výhodné zejména pro provoz BBS stanic (vysílání příkazů od žadatele). V závislosti na tom, zda byl vyslán signál CS3 nebo celý informační blok, může stanice MASTER odpovědět buď signálem CS2 (žádost o opakování) nebo CS1/CS3. Analogicky k AMTORu může vysílací stanice (MASTER) také požádat o změnu směru přenosu informací (pomocí nastavení tzv. BK status bitu).

Změna rychlosti

Přepínání mezi dvěma rychlostmi přenosu 100 a 200 Bd se provádí velmi jednoduše. Vyšší rychlost se používá při dobrých podmínkách pro spojení, nižší naopak při špatných nebo také při ručním zadávání informací z klávesnice. Změna se provede takto:

a) přechod z vyšší rychlosti na nižší - po příjmu vadného rychlého bloku může přijímací stanice vyslat signál CS4, t.j. žádost o změnu rychlosti. Vysílací stanice naplní další blok obsahem pro nižší rychlost a zopakuje nepotvrzený blok nižší rychlostí,

b) přechod z nižší na vyšší rychlost - správně přijatý blok je potvrzen signálem CS4, což v tomto případě znamená i žádost o přechod na vyšší rychlost. Pokud následující blok, vyslaný již vyšší rychlostí, není potvrzen po předdefinovaném počtu opakování, dojde k automatickému snížení rychlosti zpět na 1100 Bd. Změna rychlosti na vyšší se provádí automaticky na základě statistiky o výskytu chyb, počtu opakování a podobně.

Ukončení spojení

V provozu AMTOR je porušen princip potvrzování právě při ukončování spojení - jedna zé stanic totiž vyšle signál QRT a vypne vysílač. Pokud protistanice nepřijme tento signál o ukončení spojení, vysílá stále ACK signály až do doby, kdy vyprší vnitřně nastavený interval. To vyvolává zbytečné rušení frekvence, zejména při provozu BBS stanic. FACTOR vyřešil tento problém pomocí zvláštního módu: na konci spojení se vyšle speciální blok QRT, který obsahuje přijímací adresu v obráceném pořádku. Pokud přijímací stanice rozezná tento blok během normálního provozu, odpoví normálním ACK signálem. Tento proces se opakuje až do doby, kdy vysílací stanice nepřijme tento ACK signál.

Kompresce dat

V amatérském provozu RTTY se používá kódování znaků o pevné délce. Vyslání jakéhokoliv znaku tedy zabere stejný časový interval. Frekvenční analýza normálního psaného textu ukázala, že pro průměrné informace stačí k přenosu pouze 4 bity na jeden znak, takže vlastně přenos ASCII kódem obsahuje 50% zbytečných informací. Pomocí chytrého kódování použitím proměnné délky písmene v bitech (podobně jako používá Morse kód), lze zvýšit informační obsah přenášených bloků. FACTOR používá k tomuto účelu tzv. Huffmanův kód, čímž dosahuje oproti ASCII kódu skoro 100 % úsporu místa. Délka znaku u tohoto kódu se mění od 2 do 15 bitů.

MEMORY ARQ

Běžné FSK RTTY konvertory vedou přijatý a demodulovaný signál přes dolnofrekvenční propust na spínací obvod, který mění nf signál na digitální, který je pak přiváděn na vstup počítače. Zde je vidět právě slabé místo takového systému - o tom, zda signál odpovídá "0" nebo "1" se rozhoduje mimo vlastní počítač, takže později již nelze vyhodnotit signál některým z "chytrějších" způsobů. Informace, zda signál byl jen 1 mV nebo 1V nad změnou úrovně signálu je navždy ztracena. Navíc se do informace přimíchává i vliv nestability či špatného nastavení úrovně této změny signálu z "0" na "1". Ideálním řešením vyhodnocení přijímaného signálu je totiž za použití počítače. To je možné provést pomocí tzv. signálových procesorů, ty jsou ovšem velmi drahé. Praxe s použitím FACTORu ukázala, že je možné řešení i s použitím levného A/D převodníku. Příchozí analogové hodnoty jsou sice převedeny na úrovně "0" a "1" jako dřívě, ale navíc jsou uchovány jako sekvence 8 bitových hodnot pro pozdější užití. Pokud vyhodnocení takto získaných dat nebude správné (dojde-li tedy k chybě), budou analogové hodnoty jednotlivých opakování bloků kombinovány do "součtového" paketu, který je pak dále vyhodnocen.

Přitom je třeba počítat s následujícími problémy:

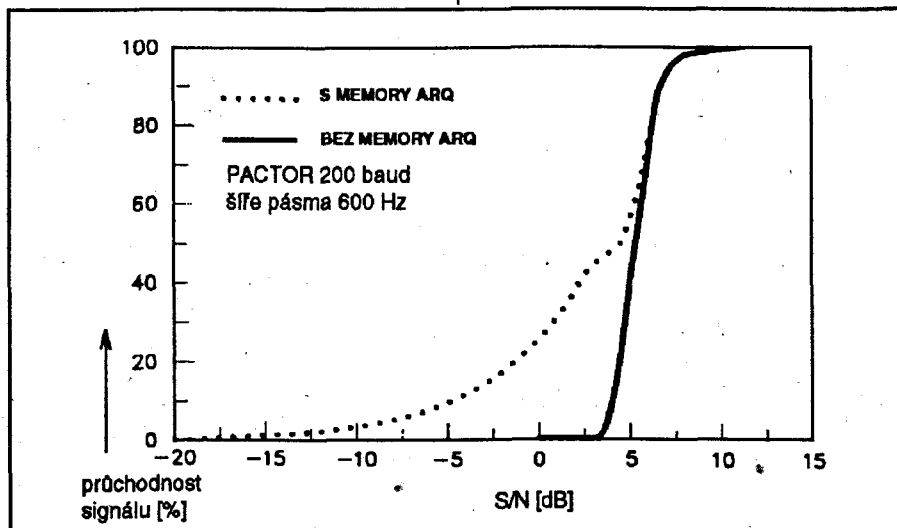
a) pokud není ACK signál přijat vysílací stanicí, pak budou přidány staré bloky k novým blokům
b) bloky, které byly zcela zničeny, například rušením, je třeba ignorovat
Aby bylo možno správně pokračovat v hodnocení, hodnotí se informace obsažená v hlavičce bloku. Pokud je hlavička poškozena, blok se ignoruje. Poněvadž se tedy chyba při příjmu hodnotí až v paměti počítače, používá se pro tento způsob hodnocení název MEMORY ARQ. Graf dole dokumentuje rozdíl v dosažené rychlosti správného přenosu v závislosti na kvalitě signálu s použitím metody MEMORY ARQ a bez ní.

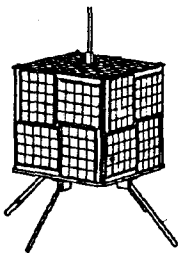
Odposlech signálů FACTOR

Požadavek, aby byla jakákoliv další stanice schopna sledovat obsah komunikace mezi dvěma stanicemi je zakotven již v samotných povolovacích podmínkách. FACTOR tento požadavek plně splňuje, přijímaný signál je plynule vyhodnocován pro obě možné rychlosti a výsledkem je bezproblémový odposlech provozu FACTOR.

Praktický provoz

FACTOR byl od začátku konstruován jako ucelený systém ve formě samostatné kontrolní jednotky, podobně jako u packet radio. FACTOR kontrolér (PTC) je založen na mikroprocesoru Z80 a obsahuje řídicí program i paměťovou RAM, kterou lze nadefinovat obdobně jako TNC jako mailbox. Výstup PTC je na terminál (počítač) ve standartu EIA-232. Program pro FACTOR napsal DL6MAA a obsahuje podobný soubor řídicích příkazů jako má TNC. Provoz factor se využívá v DL například jako článek pro přenos dat mezi KV a VKV, jako vazební článek např. pro packet. V současné době jsou k dispozici i stavebnice jednotky. Kdo by měl zájem o další informace zřídně vlastní stavbu, může se obrátit přímo na DL6MAA nebo DL2FAK: Dr. Thomas Rink, Röntgenstrasse 36, D-6450 Hanau 1, Germany. □





OSCAR

Ing. Miroslav Kasal, OK2AQK
Barvy 6
638 00 Brno

JAK DLOUHO NÁM VYDRŽÍ AO13

Ariane-4 s družicí OSCAR 13 odstartovala 15.6.1988. Po několika dnech byl AO13 uveden, pomocí vlastního apogeového motoru, na svoji dráhu. Veškeré palivo přitom bylo spotřebováno. Definitivní orbita byla prakticky shodná s předpokládanou a tak jsme měli všichni radost, že se to povedlo. Z počátku se zdálo, že vysoká eliptická dráha s výškou v perigeu 2545 km, délkou hlavní poloosy 25783 km a sklonem 57° nemůže ovlivnit životnost družice ani v tom případě, kdy další manévry není možný. Bohužel snižování výšky v perigeu je neúprosné. Z následující tabulky snadno zjistíme lineární závislost výšky v perigeu na čase. Její extrapolaci pak dojdeme ke smutnému závěru, že AO13 zanikne v hustých vrstvách atmosféry ke konci letošního roku.

První na tento problém upozornil Viktor Kudielka OE1VKV v roce 1990 a způsobil tím pochopitelný rozruch. Tom Clark W3IWI se svými spolupracovníky ze Space Geodesy Branch at NASA začali modelovat dráhu AO13 s uvažováním mnoha dalších vlivů, především s přitažlivostí Měsíce a Slunce. Naštěstí se zdá, že příroda přeci jen nebude tak krutá a nezničí nám AO13 právě nyní, kdy je ve velmi dobrém stavu a mohl by nám sloužit ještě alespoň pár let. S pomocí superpočítače CRAY Y-MP 8/32 a programu GEODYN spočítali, že právě v těchto dnech by se snižování perigea mělo zastavit. A dokonce je očekáváno zvyšování jeho výšky tak, že na konci roku 1994 by mohlo dosáhnout 800 km. Potom se bude opět snižovat, tentokrát již monotónně, a AO13 zanikne někdy na konci roku 1996 [1]. Kéž by měli pravdu! Každopádně bude zajímavé tento napínavý vývoj sledovat. Nabízím Vám proto krátký program, který vám vyčíslí výšku v perigeu z vložených parametrů ECCY a MM.

A ještě něco pro zasmání. Kepleriánské prvky pro AO13 jsem musel vzít ze staršího souboru, protože v nich byla chyba. DECY byl 6.6E-4, což by právě znamenalo, že se AO13 řítí dolů. Všeobecně se předpokládá, že k "chybě" došlo již v USA a hledá se ruka která si zašprýmovala.



Známka s námětem družice OSCAR, která byla vydána letos v Argentině u příležitosti výstavy známek.

```
PERIGEE HEIGHT (C) OK2AQK 92
DO
INPUT "ECCY"; ECCY
INPUT "MM"; MM
a = (398600.3 * (86400 / (2 * 3.141593
* MM))) ^ 2 ^ (1 / 3)
HP = a * (1 - ECCY) - 6378
PRINT "ECCY", "MM", "a", "HP"
PRINT ECCY, MM, a, HP
LOOP
```

AKTUÁLNÍ REŽIM AO-13 od 10.06.92 do 20.07.92

Mód B od MA 000 do MA 256
Mód L od MA 165 do MA 215 Pouze v Po, St, Pá, So.
Mód L bude trvale vypnut po 29.6.
ALON/ALAT 210/0 HP 580 km

Ref. :

[1] DB2OS : Date of OSCAR 13's Demise. Oscar News May 1992

HISTORIE VÝŠKY PERIGEA AO13

EPOCH	ECCY	MM	a	HP
88193	.653892	2.09698	25783	2545
88273	.6578369	2.09698	25783	2444
88336	.6614723	2.096967	25783	2350
89040	.665651	2.096979	25783	2242
89186	.6748913	2.097033	25782	2004
89317	.6831353	2.09708	25782	1791
90076	.6913866	2.097022	25782	1578
90191	.6986158	2.096958	25783	1392
90307	.7058799	2.09703	25782	1205
91065	.7134717	2.097008	25783	1009
91173	.7196447	2.097061	25782	850
91240	.7227247	2.09703	25782	770
91310	.7235702	2.097042	25782	749
92066	.7290164	2.097109	25782	608
92106	.7295966	2.097241	25781	593

KEPLERIÁNSKÉ PRVKY

NAME	EPOCH	INCL	RAAN	ECCY	ARGP	MA	MM	DECY	REVN
AO-10	92147.53834	26.48	81.83	0.6056	347.04	2.55	2.05884	-7.7E-7	3933
UO-11	92155.72854	97.85	192.09	0.0013	121.88	238.36	14.68571	+6.1E-6	44116
RS-10/11	92156.62176	82.93	157.67	0.0010	289.78	70.23	13.72287	+1.8E-6	24806
AO-13	92140.15302	56.89	24.65	0.7301	286.14	10.20	2.09721	-1.9E-6	3033
FO-20	92147.21871	99.07	69.84	0.0540	242.63	111.89	12.83211	+1.3E-7	10768
AO-21	92156.09885	82.94	332.61	0.0036	357.76	2.33	13.74486	+7.8E-7	6750
RS-12/13	92154.57922	82.93	203.59	0.0031	23.40	336.85	13.73994	+4.0E-7	6639
UO-14	92154.75921	98.64	236.71	0.0010	215.61	144.44	14.29643	+2.3E-6	12321
AO-16	92151.76646	98.64	234.32	0.0010	223.17	136.87	14.29708	+2.2E-6	12279
DO-17	92153.68024	98.65	236.34	0.0010	216.77	143.28	14.29834	+2.2E-6	12307
WO-18	92152.73637	98.64	235.45	0.0011	219.73	140.30	14.29827	+2.1E-6	12294
LO-19	92142.26508	98.65	225.16	0.0012	256.87	103.12	14.29905	+2.6E-6	12145
UO-22	92155.18413	98.51	230.61	0.0008	355.28	4.83	14.36661	+2.5E-6	4624
MIR	92156.77600	51.60	308.97	0.0024	131.79	228.55	15.56654	+7.7E-5	36034
HUBBLE	92156.63419	28.47	335.13	0.0005	46.30	313.80	14.91517	+1.1E-5	11507

JAMBOREE ON THE AIR '91

Miloš Náděje, OK1NV
Konžská 645
160 00 Praha 6

Každý rok o třetím říjnovém víkendu si tisíce skautů a skautek z celého světa vyměňují pozdravy, učí se vzájemně poznávat svoje země a kulturu, sdělují si programové myšlenky a navazují nová přátelství. Jejich kontakt je umožněn prostřednictvím amatérských vysílacích stanic. To je Jamboree on the Air (JOTA) - největší každoroční skautská událost. Koncem března 92 vydalo ústředí Světové skautské organizace v Ženevě zprávu o 34. JOTA, které proběhlo v říjnu 1991. Již v úvodu zprávy zdůrazňuje vydavatel první oficiální účast zástupců československé skautské organizace. Z východní Evropy se zúčastnily stanice z Maďarska, Polska, Rumunska, Ukrajiny, Jugoslávie a z Baltických zemí. Z dálného východu se poprvé zúčastnila Čínská republika (Taiwan).

Loňského Jamboree se zúčastnilo celkem 12367 radioamatérských stanic z 99 zemí. Byly zastoupeny všechny kontinenty. Stanice obsluhovalo 33033 operátorů, kteří umožnili styk více než 386 tisíc skautů a skautek přítomných na stanicích. Z OK koncesionářů se zúčastnili ve spolupráci se skautskými oddíly OK1JJB, OK1KHL, OM5SCT a OK1NV, dále šest operátorů a 52 skautů na jejich stanicích. Pravděpodobně se zúčastnilo i několik dalších jednotlivých radioamatérů. Není to mnoho když uvážíme, že čs. skautská organizace má 87 tisíc členů, z toho 64 tisíc dětí ve 3900 oddílech a že máme okolo čtyř tisíc amatérských vysílacích stanic, mezi kterými je řada příznivců skautského hnutí.

OK stanice navázaly asi 230 spojení a mezi devadesátidevíti zúčastněnými zeměmi zaujímají krásné 14. místo v počtu dosažených zemí. Při aktivitě JOTA se ovšem žádné tabulky počtu spojení nestanovují. JOTA není závod a jde výhradně o navazování přátelských styků. Těší nás výrazný úspěch v konstatování, že se OK stanice poprvé oficiálně této aktivity zúčastnily. Přijali jsme mnoho páni úspěchu v rozvoji čs. radio - skautingu. Kromě čísel o počtu zúčastněných zemí a stanic jsou uvedeny tabulky určující například procentuální účast skautů vzhledem k počtu členů svých organizací, povolený způsob účasti skautů v různých zemích na provozu radioamatérských stanic a údaje z historie JOTA.

Zúčastnění národní organizace představují 90.3% celkového počtu členských zemí Světové skautské organizace (WOSM). V 76% zúčastněných zemí mají členové skautských jednotek povoleno od svých státních zpráv vyslat v rámci JOTA pozdravnou zprávu protistanici, většinou pod dozorem oprávněného operátora. Převážná část "JOTA REPORT" přináší zprávy z jednotlivých zemí. V některých rozlehlejších zemích jako např. v Austrálii nebo USA zřejmě převažuje vnitrostátní provoz. Australané vyjadřují díky společnosti AUSSAT Pty.Ltd. za zřízení speciálních satelitních kanálů, které po celý víkend bezplatně umožňovaly spojení mezi radioamatérskými stanicemi australských měst a Nového Zélandu. Jamboree oficiálně zahájil generální guvernér ze stanice VK1BP z Government House v Canberě.



V Taipei byla uvedena do provozu stanice skautského ústředí Čínské republiky (Taiwan) BV0BSC - Boy Scouts of China. Dvě stovky skautů se připravovalo pro radioamatérský provoz. Pochvalují si spolupráci s DC4NA, který jim posílal informace systémem packet radio. Francouzská televize FR3 vysílala přímou reportáž ze stanice TM6JAM v Roubaix. Ze zámožských teritorií pracovali FO5JAM z Tahiti a FO8AA z Polynézie. Na XE1ASM v Mexico City měli pro své protistanice připravenou řadu otázek. Mimo jiné žádost o zazpívání populární písně. "Naštěstí" pro nás jsme QSO s Mexikem neudělali.

Zkratka "JOTA" se vyskytla i ve volací značce - z Ománu místní skauti používali A47JOTA. Portugalský předseda vlády Dr. Anibal Cavaco deSilva navštívil v Lisabonu stanici CT5PAE a zajímal se o všechny podrobnosti Jamboree. Portugalští skauti měli obsazeny všechny Azorské ostrovy, zrovna tak španělské stanice byly aktivní z Kanárských ostrovů. V denních hodinách bylo okolo "JOTA kmitočtů" na KV pásmech mnoho skautských stanic ze západoevropských zemí. Mimo jiné měla naše OM5SCT zajímavé spojení s GB4WS. Operátorem této stanice byl G3BHK, Leslie Mitchell, zakladatel a první organizátor JOTA. Již jsme si s Leslieem vyměnili několik dopisů s informacemi o rado - skautingu.

V Tanzánii slavnostně zahájil JOTA ministr komunikací a dopravy pan Jackson Makweta. Na stanici skautského ústředí 5H0TSA v Dar es Salaam přihlíželi další vládní hosté. Kromě domácích operátorů zde pracovali radioamatéři z Japonska, Finska a Anglie. Z jihoafrických zemí dále pracovaly stanice Z27JAM Harare, H5ABP Mafeking, S83MMK Transkei, 5Z4LBP Nairobi, V51NST Tsumeb, ZA1AIR, ZS2JAM, stanice klubu skautek ZS5CGG, 9L1BSM ze Sierra Leone, 6V1S z Dakaru a další. Zprávy z různých zemí přinášejí mnoho zajímavostí od výstavby táborů přes vaření až po navazování spojení a není možné v této informaci vše obsáhnout. V závěru jsou uvedeny skautské radiové sítě a první informace o 35. Jamboree on the Air, které se koná o víkendu 17. a 18. října 1992. Loňské Jamboree přineslo dosud největší účast



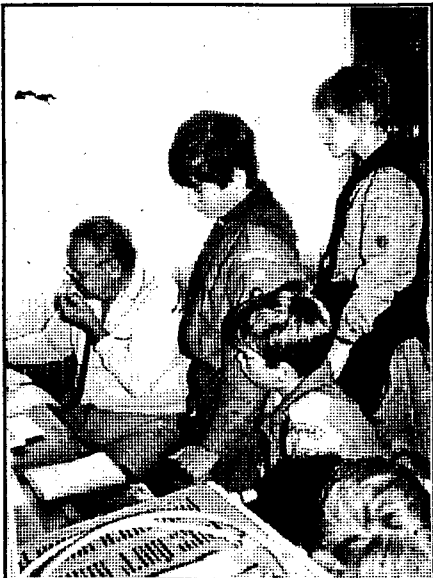
JOTA Tým OK1NV

foto: Karel Skála

skautů a skautek na radioamatérských stanicích. Z technického hlediska je poukázáno na značné rozšíření provozu packet radio, zejména pro předávání informací před JOTA víkendem o připravované účasti stanic, domluvy SKED i kontakty v rámci aktivity.

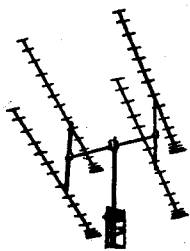
Nakonec zpráva z domova: Správa radiokomunikací Praha, Inspektorát radiokomunikací vyhověl žádosti ústředí Junáka, svazu skautů a skautek o povolení účasti skautů na radioamatérském provozu v rámci Jamboree on the Air. Členové skautské jednotky zúčastněné na aktivitě JOTA ve spolupráci s amatérskou radiovou stanicí mohou vyslat pod dozorem oprávněného operátora pozdravnou zprávu protistanici rovněž zúčastněné na JOTA.

Spolupracující amatérská radiová stanice může být radioklub nebo jednotlivý držitel povolení. Tato stanice musí použít za svým volacím znakem označení .../J nebo .../JAMBOREE. Podmínkou tohoto povolení je, aby amatérská vysílací stanice, která má v úmyslu se zúčastnit JOTA ve spolupráci se skautskou jednotkou, oznámila předem svůj úmysl povolovacímu úřadu. Toto oznámení provede hromadně radioklub skautského ústředí OK5SCT a předá seznam zúčastněných povolovacímu úřadu. Prosíme proto stanice, které se hodlají takto Jamboree zúčastnit, aby se do 11. října 92 jakýmkoliv způsobem, t.j. písemně, telefonicky nebo i při spojení na pásmu přihlásili radioklubu OK5SCT, p.schránka 828, 111 21 Praha 1. Přihlášení může po dohodě provést i spolupracující skautská jednotka. Zprávu také zprostředkují OK1DR, OK1DRD a OK1NV. Pravidla účasti na JOTA budou včas znovu zveřejněna. □



JOTA tým 1991 u OK1NV.

Foto: Karel Skála



50 MHz

Omlouvám se všem čtenářům této rubriky za výpadek v minulém čísle. Byl jsem velmi zaneprázdněn (změna QRL a stěhování). Doufám, že podobných výpadků bude co nejméně.

Condx nebyly v posledních dvou měsících špatné a pásmo se otevíralo zejména do Afriky a Jižní Ameriky a na pásmu se objevovaly stanice ze zajímavých oblastí /např. V51/DL3ECK, FR/DJ3OS, z ostrova Glorioso) a ze západních Čech bylo možno pracovat s LU stanicemi (na Moravě a na Slovensku však bohužel nebyla slyšet ani jedna!). P43FM skončil na Arubě a již je QRV jako PA0FM. Podmínky do Severní Ameriky a Japonska definitivně skončily a jestli nám bude sluníčko přát, tak signály z těchto oblastí můžeme na 6 m znovu očekávat až na podzim nebo v zimě. Na pásmu však bylo velice živo a to díky velmi častému výskytu sporadické vrstvy E a aurory, takže spojení bylo možno navozovat téměř každý den. Velmi potěšitelná je vzrůstající aktivita našich stanic a počet příspěvků, za které moc děkuji. Z dalších OK stanic se na 6 m objevily: OK1MDK, 2BKA, 2KK, 2PWR, 3TTF a 3TTL. Celkem je tedy aktivních (pokud je mi známo) 18 OK stanic. Kdo bude prvním držitelem 50 MHz DXCC? Zatím nemám žádnou info o aktivitě ve středo- a východoslovenském kraji.

A jak to tedy vypadalo na pásmu?

OK1DDO (JO60) WKD:

21.3.: ZS9A (JG77)
3.4.: via aurora 3x OZ, 6x SM, 1x GM
12.4.: ZS6RAD (KG43)
17.4.: 10x 9H1 via Es
26.4.: 7Q7RM (KH74), 7Q7XX (KH66), 7Q7CM (KH74), Z23JO (KH52 a via Es 2x9H, 2xSV, 3x EI, 2x GW, 10x G
6.5.: hrd LU2EIO
9.5.: via Es 25x GM, 16x G, 11x OH, 9x SM, 7x GI, 6x LA, 5x OZ, 3x EI a OY9JD (IP61)
10.5.: via aurora: 10x PA, 9x G, 9x OZ, 6x SM, 2x GW, ON, YU
11.5.: via Es: 5x 9H, 17

OK1FFD (JO60) WKD:

12.4.: ZS4S (KG41), 7Q7RM
19.4.: OH1LEU (KP01)
29.4.: F, GJ, GU, SV, 7Q7XX
5.5.: F6GNP
6.5.: F2: LU2EIO, LU3EX (GF05), LU8EEM (EF95), LU9AHW
Es: 9H5DV (JM75) 2100 UTC
9.5.: Es: G, GI, GM, EI

VKV DX

Zdeněk Štěrbáček, OK2PZW
Dvorská 16
678 01 Blansko

OK1IBL (JO60) WKD:

12.4.: ZS6PT, ZS6AXT (KG33), ZS6RAD (KG43), A22BW (KG38), hrd 7P8SR, ZS70SAN
17.4.: 9H1GB, OH1LEU
24.4.: Es: F, GJ, GU, SV
26.4. tropo: ON4KST, LX1JX
1.5.: Es: 6x 9H, tropo: PA0FM
4.5.: 7Q7RM, 7Q7JL, 7Q7CM, 7Q7XX, ZS6WB (KG44), Z23JO (KH52), Es: G, GW, SV, EI, IT9 (JM78), CT4KQ (FF95)
6.5.: 1807-1839 UTC: LU2EJO, LU1DMA, LU3EX, LU8EEM (FF95), LU8AHW, LU9AEA hrd: CX1CCC, EA3VHF
7.5. Es: 40x G, 5x GW, 2x SV, 1x EI
8.5.: Tropo: DL8HCZ
9.5.: Es: EI, GI, GM, LA, OH, OZ, SM
10.5.: aurora: ES, G, GD, GM, GW, I, OK, ON, OZ, PA, SM

OK1MAC (JN79) WKD:

29.3.: ZU3ES, ZS6EZ, 7Q7RM, G3VYF, G3WOS, ZS6WB
30.3.: TU4DH, ZS6AJS, ZS6XJ
3.4.: ZS9A, YU3ZV, OZ4VV (via A)
4.4.: ZS6XJ, ZS6PJS, ZS4Z, V51/DL3ECK
5.4.: ZS6AXT, ZS6YA, ZS70SAN
12.4.: ZS6XL, ZS6JOW, TS6WB, Z23JO, ZS6PT, ZS6CEV, ZS6HS, hrd: 7P8SR
24.4.: Es: GJ7DNI, F6HRP, GJ4ICD, GU7DHI, FC1RG, G3ZYY, G6IDN, SV1EN, SV1EF, SV1UN, F2: 7Q7RM, 7Q7XX
26.4.: ES6QB
7.5.: 1250-1400: 70x G, 2x GW, 2x EI
1653 7Q7CM
1845-1854: 4x 9H1, IT9
9.5.: 0814-1541: 8x OH, 17x SM, 11x LA, 20x GM
10.5.: 1049-1728: 78 qso via aurora - DL, G, I, OK, OZ, PA, SM, YU
16.5.: 2x SV, 7Q7JL, 7Q7XX, hrd FR/DJ3OS

OK2PZW (JN89) wkd:

16.3.: 3DA0BK (KG53)
29.3.: OE8PPK
30.3.: ZS6AYE, ZS6XL, ZS4S, 7Q7RM
31.3.: V51AT
4.4.: V51/DL3ECK (JG87)
5.4.: FR5EL, ZS70SAN
12.4.: ZR6RW, ZS6BJA, ZS2LCD/3, ZS6PT, ZR6ADL, ZS6XL, ZS6YA, ZS6CEV, Z23JO
24.4.: Es: F, GJ, GU
26.4.: 4N2CCY, 7Q7XX
30.4.: OH2TI, ES5MC
4.5.: Es: EI, G, GW, I, IT, SV, 9H
9.5.: Es: EI, G, GM, GI, LA, OH, SM
23.5.: Es: 112x G, 9x GM, 7x F, 4x ON, 2x PA, GU, EI

OK3TTL (JN88) WKD:
7.5.: SV, 9H, 7Q7RM
9.5.: LA, OH, SM
10.5.: ZS4S, ZS6AXT, via a: SM7AED, DL8HCZ
11.5.: G3YRH, G3KPT
12.5.: DL, F, G, OZ, PA
14.5.: G3KHU, SV1EN
15.5.: 2155-2318: IT9TVF (JM68), 9H1CG, 9H5AZ (JM75)
16.5.: SV1DH (KM18)
23.5.: OH1VR (KP11), G4ASR, G4FUF

OK3TTF (JN88) WKD:
26.4.: YU3ZV
1.5.: YU3QM
7.5.: 7Q7RM, 9H1CG
9.5.: SM0OUG, OH2TI, LA9DM, OZ4VV, OZ1KHW, OH5LK
10.5.: aurora: DK2ZF, PA3EUI, SM7FJE
F2: ZS6AXT
23.5.: OH1LEU, OG1ZAA, OH1VR, OH1AWQ, SM5CPD, G3HSM, G3EYJ, G4FUF, G4ASR, GM3WOJ
24.5.: 9H1GB, 9H5EE, 9H5ET

144 MHz

S nastupujícím létem se i na tomto pásmu začíná zvyšovat aktivita. Je to poznat i na účasti v provozním aktivu, kde se už asi zastavil úbytek stanic a počet účastníků se snad začíná opět pomalu zvyšovat. Ten, kdo na pásmu trpělivě hlídal, se dočkal. První letošní tropo condx se objevily 16.-17.5.92, kdy zejména z Čech bylo možno navazovat spojení do G, PA, F atd. Z Moravy to šlo už podstatně hůř a ze Slovenska skoro vůbec. Škoda, že podmínky nevydržely po celý provozní aktiv. Rovněž aurora dala o sobě vědět, zejména ta 10.května v odpoledních hodinách stála za to. Bylo možno navazovat QSO via aurora i ze stálých QTH a s velmi malými výkony. Až do uzávěrky jsem však téměř žádné info nedostal. Ozval se pouze Tom OK2PWX (ex OL6ATD) - 10.května WKD: G4RRA IO91, G4ASR IO81, PA0RDW JO22, PA3BGM JO33, DL4XX JO43, DK1KR JO53, Z22IC JO63, OZ1GEH JO65, SP2OFW JO93 a mnoho DL, PA atd. To vše ze stálého QTH v Brně (220 ASL) na pouhých 35 W a 6 el yagi, hrd ještě EI IO51, I, UB5, HB. Díky za info Tome. Dále se ozval Franta OK1UBR (JN69MK, 710 m ASL, 25 W + 2x15 el yagi). 16.16.ledna mezi 1630-0200 UTC wkd: GD4XTT IO74, GW4CEQ (IO73), EI3GE (IO63), F1NZK (IN96, F6CGJ IN78, F1MBK JN07, GJ6TMM IN89 ... Celkerf 103x G, 23x PA, 18x F, 13x ON, 7x GW, OY, GD, GJ, EI, odpoledne ještě 6x HB9. 29.1. 2130-0130 UTC: 16x OZ, SM a pár DL. Vzhledem k pokročilé době však byla aktivita slabá. Dík za info Franto.

Jak vidno, tak příspěvků poněkud ubylo, nechce se mi ale věřit, že by aktivita byla tak slabá. Doufám, že se přes léto zlepší a bude o čem psát. □

73 de Zdeno, OK2PZW

VKV POLNÍ DEN

Antonín Kříž, OK1MG
Polská 2205
272 01 Kladno

Čs.polní den na VKV

Závod je pořádán vždy během celého prvního víkendu v červenci a začíná v sobotu ve 14.00 UTC a končí v neděli ve 14.00 UTC. Soutěžící stanice pracují pouze z přechodných QTH. Ve všech soutěžních kategoriích budou hodnoceny jenom stanice pracující z území ČSFR.

Kategorie:

- I. - 144 MHz, výkon koncového stupně vysílače do 10 wattů, zařízení napájena pouze z chemických zdrojů proudu. Tyto zdroje proudu, připojené k zařízení, není dovoleno v téže době během závodu dobíjet. Zařízení smí být osazeno jenom polovodiči.
- II. - 144 MHz, výkon koncového stupně podle povolovacích podmínek, libovolné napájení zařízení.
- III. - 432 MHz, výkon koncového stupně vysílače do 10 wattů, zařízení napájena pouze z chemických zdrojů proudu. Tyto zdroje proudu, připojené k zařízení, není dovoleno v téže době během závodu dobíjet. Zařízení smí být osazeno jenom polovodiči.
- IV. - 432 MHz, výkon koncového stupně podle povolovacích podmínek, libovolné napájení zařízení.
- V. - 1.3 GHz, výkon podle povolovacích podmínek.
- VI. - 2.3 GHz, výkon podle povolovacích podmínek.
- VII. - 5,7 GHz, výkon podle povolovacích podmínek.
- VIII. - 10 GHz, výkon podle povolovacích podmínek.
- IX. - 24 GHz, výkon podle povolovacích podmínek.

Stanice, které naváží spojení na ještě vyšších pásmech, budou uvedeny ve výsledkové listině. Ve všech výše uvedených soutěžních kategoriích jsou hodnoceny společně stanice "single op" i "multi op".

Závodí se provozem CW a fone, přičemž je třeba dodržovat doporučení I.oblasti IARU o používání jednotlivých úseků VKV pásem pro různé druhy provozu. V závodě se předává kód sestávající se z RS nebo RST, pořadového čísla spojení od 001 na každém pásmu zvlášť a WW-lokátoru. Výzva do závodu je "CQ PD" při provozu cw a "Výzva polní den" při provozu fone. Do závodu neplatí spojení navázaná přes aktivní pozemní či kosmické převaděče, spojení EME a MS.

V závodě nesmí být používány mimořádné zvýšené výkony vysílačů, povolené jen pro zvláštní druhy provozu. S každou stanicí lze do závodu na každém soutěžním pásmu navázat jedno platné soutěžní spojení, při kterém byl oběma stanicemi předán a potvrzen kompletní soutěžní kód.

TECHNICKÁ USTANOVENÍ:

- A. Během závodu není dovoleno používat vysílačů, které ruší spojení ostatních kliky, přemodulováním, kmitočtovou nestabilitou či vyzářováním parazitních nebo harmonických kmitů.
- B. Soutěžící stanice nesmí mít s sebou v soutěžním QTH taková zařízení, která nevyhovují podmínkám kategorií, do kterých se stanice přihlásila.
- C. V kategoriích 1. a II. nesmí být v koncovém stupni vysílače použito takových polovodičových prvků, které neúměrně, to jest více než 4x převyšují svojí katalogovou ztrátou výkon předepsaný pro danou kategorii. Dále za součást zařízení v kategoriích 1. a II. se považuje vše, co s provozem stanice souvisí, tj. přijímač, vysílač, anténní ovládací a klíčovací zařízení a jiné.
- D. Z jednoho stanoviště lze na každém soutěžním pásmu pracovat pouze pod jednou volací značkou a není dovoleno ji během závodu měnit. Změna stanoviště stanice během závodu není dovolena.

KÓTY pro závod Polní den jsou v ČSFR schvalovány národními komisemi ČR a SR pro VKV podle národních regulativů pro přidělování kót na závody VKV. Stanice předem nepřihlášené nebo ty, které nemají přihlášku potvrzenou se nesmějí závodem zúčastnit z kót, které jsou obsazované řádně přihlášenými stanicemi. V kategoriích I.a III. budou hodnoceny jen stanice, které se do těchto kategorií řádně předem přihlásily. Seznamy stanic přihlášených do závodu Polní den na VKV musí být předem a to v dostatečném časovém předstihu před závodem odeslány na adresu VKV manažera OK2PZW, který je oprávněn během závodu provádět kontroly stanic, případně tímto úkolem pověřit jiné osoby. Tyto pověřené osoby se musí při prováděné kontrole prokázat písemným pověřením od OK2PZW nebo od koordinátora pro VKV při RK ČSFR, kterým je OK2ZZ. Stanice, které nesplní podmínky pro hodnocení v kategoriích I. a III. budou při hodnocení závodu přeřazeny do kategorií II. nebo IV.

DENÍKY: soutěžní deníky obsahující všechny náležitosti tiskopisů "VKV soutěžní deník" musí být vyplněny podle odst.č.19 "Všeobecných podmínek pro soutěže a závody na VKV". Mimo jiné musí být na titulním listu výrazným způsobem vyznačena kategorie soutěžící stanice podle těchto soutěžních podmínek, do které se stanice přihlásila a ve které skutečně soutěžila. Soutěžní deníky v jednom vyhotovení pro každou soutěžní kategorii zvlášť musí být odeslány nejpozději desátý den po závodě na adresu vyhodnocovatele, kterým je: **OK.VHF Club, Rašínova 401, 273 51 Unhošť**

Deníky odeslané na adresu jinou nebo po určeném termínu nemusí být vzaty do hodnocení, ale použity jenom pro kontrolu. Rozhodující je poštovní razítko na zápisce s deníkem. Pokud není uvedeno jinak, platí i v tomto závodě "Všeobecné podmínky pro soutěže a závody na VKV", platné od 1.1.1990.

44. ročník Polního dne na VKV bude v roce 1992 uspořádán ve dnech 4. a 5.července.

Polní den mládeže na VKV

Závod se koná vždy první sobotu v červenci os 10.00 do 13.00 hodin UTC. Hodnoceny jsou pouze stanice, které byly obsluhovány operátory, kterým v den konání závodu ještě není 18 let. Závodí operátoři klubových stanic třídy C a D a individuální stanice OK a OL, které smejí být rovněž obsluhovány jenom operátory mladšími 18 let. Závodí se pouze z přechodných QTH'v těchto kategoriích:

- I. - 144 MHz, maximální výkon vysílače 10 W, libovolné napájení
- II.-432 MHz, maximální výkon vysílače 10 W, libovolné napájení

V závodě se předává kód sestávající se z RS nebo RST, pořadového čísla spojení od 001 a WW lokátoru. Výzva do závodu je "CQ PDM" při provozu cw a "Výzva polní den mládeže" při provozu fone. Zahranicním stanicím není nutné při spojení předávat pořadové číslo spojení, ale toto číslo musí být zaznamenáno v deníku soutěžící stanice. S každou soutěžící stanicí je při spojení nutno oboustranně vyměnit a potvrdit kompletní soutěžní kód. S každou stanicí lze na každém soutěžním pásmu navázat jedno platné soutěžní spojení. Do závodu platí i spojení navázaná se stanicemi, které nesoutěží a nemusí při spojení předávat pořadové číslo spojení a neposílají deník ze závodu. Tyto stanice však mohou poslat deník pro kontrolu. Výzvu do závodu volají zásadně stanice soutěžící. Závodí se provozem cw a fone.

Bodování: Za jeden kilometr překlenuté vzdálenosti se počítá jeden bod. Při závodě je nutno dodržovat doporučení stále

pracovní skupiny pro VKV při I.oblasti IARU ohledně druhů provozu v různých kmitočtových úsecích pásem VKV. Do závodu neplatí spojení navázaná přes pozemní či kosmické převaděče a dále spojení EME a MS.

Deníky se všemi náležitostmi formulářů "VKV soutěžní deník" a vyplněné podle odstavce 19 "Všeobecných podmínek soutěží a závodů na VKV" je nutno odeslat do deseti dnů po závodě na adresu vyhodnocovatele závodu PD mládeže: **Antonín Kříž OK1MG, Polská 2205, 27201 Kladno 2.** Deníky musí obsahovat mimo ostatních náležitostí také záznam pracovních čísel operátorů, případně značek OK či OL, kteří stanici během závodu obsluhovali a hlavně jejich data narození! Toto datum narození musí vyplňovat také stanice individuální OK a OL! Bez tohoto data nebude stanice hodnocena. Není-li uvedeno jinak, platí i v tomto závodě "Všeobecné soutěžní podmínky závodů na VKV".

V roce 1992 se závod koná v sobotu 4.července.

HG-VHF/UHF/SHF Contest

Se pořádá každoročně třetí celý víkend v červnu, začátek v sobotu ve 14.00 UTC, konec v neděli ve 14.00 UTC. Vyměňuje se kód složený z RST nebo RS a pořadového čísla spojení (samostatné číslování na každém pásmu) a světový QTH lokátor. Pásma 144, 432, 1296 MHz. Druhy provozu: A1A, J3E, R3E, F3E, G3E. Bodování: 1 bod za kilometr vzdálenosti na 144 MHz, dva bodu na 432 a čtyři body na 1296 MHz.

Třídy: a/ jeden operátor jedno pásmo, b/ jeden operátor všechna pásma, c/ více operátorů jedno pásmo, d/ více operátorů více pásem, e/ posluchači. Deníky je třeba odeslat nejpozději do konce července na adresu: Vak Bottyán Rádioklub Thán K.u. 1, Gyöngyös, H-3200 Hungary.

OK2QX

AGCW - DL VHF/UHF - CONTEST

Pořádá 4x ročně AGCW v termínech 1.ledna, 3.sobotu v březnu, 4.sobotu v červnu a 4.sobotu v září. Doba trvání závodu: 1600 - 1900 UTC v pásmu 144.025-144.150 MHz, 1900 - 2100 UTC v pásmu 432.025-432.150 MHz, provoz pouze cw. Výzva do závodu je CQ AGCW TEST. Kategorie: A - do 3.5 W výkonu, B - do 25 W výkonu, C - více jak 25 W výkonu. Předává se kód sestávající se z RST, porad.číslo, kategorie a WW lokátoru. Bodování: 1 km QRB = 1 bod. Deníky s obvyklými náležitostmi se posílají nejpozději do konce následujícího měsíce na adresu: Oliver Thye DJ2QZ, Friedensstrasse 38, D-4400 Münster, Germany.

OK2FD

Výsledky 2.subreg.závodů 1992

(značka, body, loc, počet QSO)

Kategorie 144 MHz - 1 op:

1. OK1JKT/p 104160 JO60CK 402
2. OK1FEH/p 79574 JN79OW 342
3. OK1FLY/p 72909 JN79AS 347
4. OK3CQF/p 68178 JN88RT 281
5. OK1FJH/p 64586 JN79FM 294
6. OK1AR/p 52507 JO60RF 232
7. OK1ATQ 50123 JO70VL 207
8. OK1IAS/p 49873 JO60CF 232
9. OK1TEG/p 44913 JN98AH 202
- 10.OK3TGC/p 41074 JN98BI 196

a dalších 79 stanic

Kategorie 144 Mhz - více ops:

1. OK1KRG/p 232102 JO60LJ 752
2. OK2KZR/p 152435 JN89DN 522
3. OK2KKW/p 135952 JO60JJ 497
4. OK3KEE/p 122356 JN88UU 452
5. OK1KRU/p 120458 JN79UQ 411
6. OK1KWP/p 111417 JN79PP 415
7. OK3RMW/p 103533 JN98EG 372
8. OK1KPA/p 102777 JN79US 388
9. OK1KLE/p 99010 JO70LR 401
- 10.OK1KYY/p 96164 JN69JJ 399

a dalších 71 stanic

Kategorie 432 Mhz - 1 op:

1. OK1MAC/p 19374 JN79OW 81
2. OK2QI/p 10510 JO80OC 57
3. OK3TTL 6593 JN88NF 32
4. OK3ALE 6005 JN97CX 28
5. OK3TYF/p 5899 JN88NF 31

a dalších 10 stanic

Kategorie 432 MHz - více ops:

1. OK2KKW/p 80879 JO60JJ 258
2. OK1KRG/p 41781 JO60LJ 153
3. OK1KRY/p 10467 JN69UT 57
4. OK1KPA/p 9722 JN79US 57
5. OK2KQQ/p 8484 JN99FN 46

a dalších 9 stanic

Kategorie 1296 MHz - 1 op:

1. OK1MAC/p 4492 JN79OW 25
2. OK3TTL 1634 JN88NF 11
3. OK3TTF/p 1529 JN88NF 12
4. OK1AWJ/p 1102 JO70NQ 12
5. OK1DXQ/p 683 JO70PO 9

a další 4 stanice

Kategorie 1296 MHz - více ops:

1. OK1KRG/p 3968 JO60LJ 26
2. OK2KQQ/p 2866 JN99FN 15
3. OK2KJU/p 1205 JN89SJ 8
4. OK1KIR/p 1167 JO70FA 12
5. OK1KPA/p 993 JN79US 9

s další 2 stanice

Kategorie 2320 MHz - 1 op/více op:

1. OK1DXQ/p 190 JO70PO 2
1. OK1KKD 378 JO70AD 5*

Kategorie 5760 MHz - 1 op/více op:

1. OK1UWA/p 157 JO70UR 2
1. OK1KIR/p 222 JO70FA

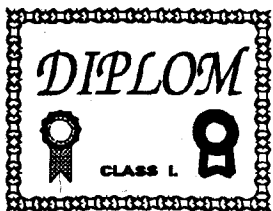
Kategorie 10368 Mhz - 1 op/více op:

1. OK1UWA/p 409 JO70UR 5
1. OK1KKD 371 JO70AD 4

Kategorie 24192 MHz - 1 op

- 1-2. OK1UWA/p a OK1AIY/p.

Vyhodnotil OK2KQQ



DIPLOMY

Jiří Peček, OK2QX
Riedlova 12
750 02 Přerov

Diplomy krátkodobé platnosti:

Pokud chcete ještě získat diplom WARC 79 Award, pak je možné použít spojení nejpozději do 31.12.1991 a o diplom musí být zažádáno nejpozději do konce tohoto roku.

IRTS Diamond Jubilee Award vydává irská radioamatérská organizace IRTS, která letos slaví 60 let od svého založení a také 30 let o povolení radioamatérské činnosti v pásmu 70 MHz. Diplom mohou získat i radioamatéři ostatních zemí a to zdarma, za spojení s EI stanicemi crossband (EI musí pracovat na 70 MHz). Zájemci si o detaily mohou napsat na adresu: Paul Martin EI2CA c/o IRTS, OPO Box 462, Dublin 9, Ireland - a nezapomeňte přiložit vlastní obálku se zpáteční adresou a jeden IRC!

Koblenser Jubiläums-Diplom na památku 2000 let od založení města Koblenz koncesionářům i posluchačům, za spojení od 1.1.1992 do 31.12.1993. Je nezbytné v této době nasbírat 100 bodů za spojení s klubovými stanicemi DF0KO, DK0KO, DL0KO, DL0KGB, DL0LR, DK0MR, DF0RPL a DK0CT; spojení s každou na každém pásmu se hodnotí 10 body, spojení na telegrafii jsou hodnocena dvojnásobně. S každou stanicí je možné pracovat na každém pásmu jen jednou. Diplom bude vydáván zvláště za spojení CW, FONE a smíšeným druhem provozu. Potvrzený seznam QSL a poplatek 10 DM nebo 8 IRC se zasílá na: Hans Peter Preller, Pfarrer-Kraus-Str. 1, D-5400 Koblenz, BRD.

Jubilejní medaile se vydává na památku 65. výročí od prvního spojení mezi Ruskem a Spojenými státy. Platí spojení letošního roku, je třeba alespoň 10 spojení se stanicemi SSSR mezi kterými musí být nejméně jedno z oblasti 065 (UB5U, UB4U, RB4U, RB5U) a a 10 se Spojenými státy, včetně nejméně jednoho se státem Iowa v USA - v těchto územích byly stanice, které mezi sebou poprvé navázaly spojení. Potvrzený seznam QSL a 5 \$ nebo 15 IRC se zasílá na: UB5UCH, P.O.Box 1, Obukhov 1, 255400 Ukraine.

Suomi 75 Vuotta Awardi - finsko slaví letošní rok své 75. jubileum vyhlášení republiky. Během celého roku mohou k tomuto výročí pracovat finské stanice s prefixem OG. Při dosažení 75 bodů za spojení s těmito stanicemi bude vydán diplom; ten je možné získat i za jednotlivé

druhy provozu. Každé spojení jeden bod, s jednou stanicí platí jedno spojení na každém pásmu. Poplatek za vydání je 20 FMK, žádosti spolu s poplatkem je třeba zaslat do 31.1.1993 na: SRAL Awards Manager, OH3GZ, Jukka Kovanen, Varunskunta Rak 47 As 11, SF-11310 Riihimäki, Finland.

Suomi 75 Vuotta OHCA Plaketti - plaketa s tímto názvem bude vydána stanicím, které během kalendářního roku 1992 naváží spojení se 100 finskými okresy (kommuner) na libovolných KV pásmech. Je možné vydat plaketu za provoz na jednom pásmu. Ostatní jako u předešlého diplomu.

Poplatky za diplomy REF od 1.1.1992 (uvedeny franky/IRC) a jejich vydavatelé:

DDFM, DPF (50/12) - nálepka (25/7), 5BDDFM, 5BDPF, (250/68) - F6EDW, Christian Coupas, B.P. 83 - 63307 Thiers Cedex

DTA, DDTOM, (50/12) - F6AXP, Max Pomet, BP 73, F-63370 Lempdes
DEE, (50/12) - FB1NAN, Patrick Roche, 33 rue de Terre Blanche, F-63118 Cébazat

Diplome des YL, (50/12) - F6FMO, Gilda Le Gali, Quilvidic-Mellac, F-29130 Quimperlé

DTC (každá třída), FCW (každá třída), (50/12), DTC Honneur, (190/36) - F6CUK, Thierry Mazel, Puy Chany, F-63360 Saint-Beauzire

DIFM (70/16), nálepky (nejméně za 5), (25/7) - F6CFT Jean-Jacques Coste, 900 avenue du Maréchal, De Lattre de Tassigny, F-71000 Macon

DUF 1, (30/8) 2, (40/10) 3, (50/12) 4, (60/16); nálepky, (25/7) 5BDUF, (250/68) - F9IL, Edmond Dubois, 33 Les Tamaris, F-34340 Marseillan

Euro-Baby Gold Diploma - tento diplom, ze kterého čistý výtěžek jde na oddělení nově narozených dětí nemocnice Sv. Marie v Portsmouthu (Anglie) se vydává za spojení od 1.1.1986. Žádat mohou za stejných podmínek i posluchači. Diplom se vydává ve třídách za dosažení C - 10, B - 30 a A - 60 bodů. Přitom ve třídě C je třeba pracovat s jednou stanicí z Portsmouthu a alespoň se dvěma zeměmi Evropského společenství, při třídě B se dvěma stanicemi a pěti zeměmi, pro třídu A s pěti stanicemi a s 12 zeměmi. Bodování: spojení s G8LVB 15 bodů, s GB8OEB a GB8DFL 10 bodů, se stanicemi ve městech Portsmouth, London,

Dublin, Brussels, The Haue, Copenhagen, Bonn, Luxembourg, Rome, Athens, Madrid, Lisbon, Paris 5 bodů za každou stanicí a za libovolnou stanicí v Anglii, Irsku, Belgii, Holandsku, Dánsku, Německu, Lucembursku, Itálii, Řecku, Španělsku, Portugalsku a Francii 1 bod. Poplatek za vydání diplomu je 4 \$ a potvrzený výpis z logu o spojení se zasílá na: Operation Euro-Baby Diploma, c/o 8 Chalkpit Road, Paulsgrove, Portsmouth, Hampshire PO6 4EX, England.

Ernst August Diplom se vydává k 750 výročí Hannoveru jako města a k povzbuzení zájmu o navazování spojení s radioamatéry hannoverského regionu se vydává tento diplom a to i pro posluchače. Platná jsou spojení od 1.1.1991 a to s DOKy H13 Hannover, H31 Hannover-Langenhagen, H38 Hannover-Leinetal, H42 Hannover-Laatzten, H45 Hannover-Nordost, H48 Hannover-Schwarzer Bär, H49 Hannover-Kirchrode, H56 Hannover-Südost, Z08 VFDB Hannover. Z jednoho DOK je možné spojení maximálně s 10 radioamatéry, spojení se navazují bez ohledu na druh provozu. Evropské stanice musí navázat spojení nejméně s 30 radioamatéry z pěti DOKů. Spojení s klubovou stanicí z Hannoveru se hodnotí za spojení se dvěma stanicemi. Potvrzený seznam QSL a 10 DM nebo 6 IRC na: Doris Rühle, Helmstedter Str. 51, D-3000 Hannover 81, SRN.

Schaumburg Award se vydává za spojení od 1.1.1977 s DOKy H04, H25, H29, H35, H57 a H61. Diplom mohou získat i posluchači. Za každé spojení se počítá 1 bod, při spojení v pásmu 40 m 2 body a klubovou stanicí DL0GD můžeme použít jako žolíka za chybějící DOK. Naše stanice musí získat nejméně 8 bodů při spojení s pěti z uvedených DOKů. Žádosti spolu s potvrzeným seznamem QSL a 5 DM nebo 10 IRC se zasílají na: Hans-Ulrich Kunze, Nordring 34, W-3062 Bückenburg, BRD.

Worked all Russian Obiasts - pro tento diplom je nezbytné navázat spojení se všemi oblastmi v Rusku od 1.1.1992 (zatím můžete používat seznam všech oblastí UA1 až UA0). Seznam spojení, QSL a 10 IRC se zasílá na adresu: Oleg Zhukov, UA6HPR, P.O.Box 410, Kaliningrad-10, Moscow obl., 141070 Russia. Diplom se vydává za stejných podmínek i posluchačům. Spojení s R6E nahradí libovolnou chybějící oblast.

Čajka Award vydává se radioamatérům i posluchačům za spojení se stanicemi v Jaroslavské oblasti (168, UA3M.) od 15.6.1983. Platí také stanice s jinými amatéry, z nichž jsou aktivní: UA3NA, NB, NC, ND, NF, NJ, NP, UV3NA, NB, NC, NE, NG, NI, NN, NQ, UW3NA, NB, NC, ND, NE, NF, NP, NR, U3NC, NS, EO3AMY, R3AM, YL3M (1983). Potvrzený seznam QSL a 6 IRC se zasílá na:

Alex B. Kuffir, P.O.Box 80, Yaroslavl, 150000 SSSR.

Italian Islands Award - IIA. Tento diplom má nové podmínky od 1.1.1992 a vydává se nyní i posluchačům. Evropští radioamatéři musí k jeho získání navázat spojení alespoň s 30 různými ostrovy ze šesti ostrovních skupin. Spojení platí od 1.1.1970, a diplom můžeme získat s nálepkami:

- skupin ostrovů - za spojení alespoň s 50% z celkového počtu ostrovů ve skupině
- módu - za spojení SSB, CW, MIX. Je třeba jedním druhem provozu navázat spojení s 50 ostrovy v 10 skupinách.
- pásma - za spojení na jednotlivých pásmech, je třeba najednom pásmu navázat spojení s 50 ostrovy v 10 skupinách.
- Honor roll - za spojení s 200 ostrovy v 18 skupinách, zvláštní ocenění získá prvý radioamatér, který naváže spojení s 300,350 a 400 ostrovy.

Každoročně získá trofej radioamatér, kterému se podaří během kalendářního roku navázat spojení s největším počtem ostrovů. Poplatek za vydání diplomu je 10 IRC, nebo 6 \$ každá nálepka jen za SASE, AIIA 45 IRC, trofej je udělena bez poplatků. Všechny event. dotazy k počtu diplomů, rozdělení do skupin ev. zařazení nevyjmenovaných ostrovů je třeba směřovat na manažera diplomu, c/o A.R.I., Via D. Scarlatti 31, 20124 Milano, MI Italy.

Přehled ostrovů a skupin (celkem 425 ostrovů v 18 skupinách):

1. Liguri

LI-01 Palmaria
LI-02 Tino
LI-03 Tinetto
LI-04 Gallinara
LI-05 Bergeggi
LI-06 Fercale
PU-28 Palombaro
PU-29 Pazzi
PU-30 Santo Emiliano
PU-31 Sant'Eufemia
PU-32 Scoglietti
PU-33 Tondo

2. Toscane

TO-01 Elba
TO-02 Corbella
TO-03 Gemini
TO-04 Meloria
TO-05 Ogliastra
TO-06 Ortano
TO-07 Palamarola
TO-08 Remaiolo
TO-09 Scoglioletto
TO-10 Sedia di Paolina
TO-11 Scoglio d'Africa
TO-12 Topi
TO-13 Triglia
TO-14 Gorgona
TO-15 Montecristo
TO-16 Pianosa
TO-17 Cerboli

TO-18 Falconcino
TO-19 Santa Lucia
TO-20 Capraia
TO-21 Giannutri
TO-22 Giglio
TO-23 Argentarola
TO-24 Formica Burano
TO-25 Formiche
TO-26 Isola Rossa
TO-27 L'isolotto
TO-28 Sparviero
TO-29 Corallo
TO-30 Corbelli
TO-31 Dei Liscoli
TO-32 Meloria
TO-33 Di Vada
TO-34 Formiche Zanca
TO-35 La Nave dell'Elba
TO-36 La Scarpa
TO-37 La Scopa
TO-38 Porcelli
TO-39 Formiche Grosseto
TO-40 Form. Montecristo

3. Laziali

PO-01 Ponza
PO-02 Gavi
PO-03 Botte
PO-04 Cappello
PO-05 Le Formiche
PO-06 Le Galere
PO-07 Mezzogiorno
PO-08 Palmarola
PO-09 Piatti
PO-10 Santo Stefano
PO-11 Ventotene
PO-12 Zannone
PO-13 Calzone Muto
PO-14 Evangelista
PO-15 Calzone Parroco
PO-16 Faraglioni
PO-17 Fraglioni Madonna
PO-18 Forcina
PO-19 Fucile
PO-20 La Nave
PO-21 Pallante
PO-22 Monaco
PO-23 Ravia
PO-24 Rosso
PO-25 Scogliatelle
PO-26 San Silverio
PO-27 Scuncillo
PO-28 neuedeno
PO-29 Spaccapolpi
PO-30 Suvace
PO-31 Torre Astura

4. Napoletane

NA-01 Ischia
NA-02 Procida
NA-03 Ligalli
NA-04 Nisida
NA-05 Vivara
NA-06 Capri
NA-07 Licosa
NA-08 A Penna
NA-09 Camerota
NA-10 Faraglioni
NA-11 Gaiola
NA-12 Isca
NA-13 Monacone
NA-14 Revigliano
NA-15 Santo Ianni
NA-16 Scrupolo

NA-17 Veruce
NA-18 Vetara

5. Eolie

EO-01 Lipari
EO-02 Alicudi
EO-03 Filicudi
EO-04 Cannara
EO-05 Montenuovoli
EO-06 Panarea
EO-07 Basiluzzo
EO-08 Bottaro
EO-09 Dattilo
EO-10 Formiche
EO-11 Lisca Bianca
EO-12 Lisca Nera
EO-13 Panarelli
EO-14 Spinazzola
EO-15 Salina
EO-16 Stromboli
EO-17 Strombolicchio
EO-18 Vulcano
EO-19 Faraglione
EO-20 Galera
EO-21 Imerata
EO-22 Nave Panarea
EO-23 Pitra del Bagno
EO-24 Pietra Lunga
EO-25 Pietra Menalda
EO-26 Quaedri
EO-27 Santa Palomba

6. di Ustica

US-01 Ustica
US-02 Banco Apollo
US-03 Colombara
US-04 Medico

7. Egadi

EG-01 Asinelli
EG-02 Porcelli
EG-03 Favignana
EG-04 Formica
EG-05 Galeotta
EG-06 Maraone
EG-07 Preveto
EG-08 Levanzo
EG-09 Marettimo
EG-10 Cammello
EG-11 Correnti
EG-12 Faraglione
EG-13 Galera
EG-14 Maraone
EG-15 Scherchi

8. Pelagie

PE-01 Lampedusa
PE-02 Lampione
PE-03 Linosa
PE-04 Isola dei Conigli

9. Siciliane

SI-01 Sicilia
SI-02 Pantelleria
SI-03 Ciclopi
SI-04 Colomboaia
SI-05 Dei Porri
SI-06 Delle Correnti
SI-07 Di Capo Passero
SI-08 Delle Femmine
SI-09 Dello Stagnone
SI-10 Scoglio di Brono
SI-11 Di Pietra Patella
SI-12 Iannuzzo

SI-13 Scialandro
SI-14 Vermdicari
SI-15 Isola Bella
SI-16 Bottazza
SI-17 Di Patti
SI-18 Dietro Isola
SI-19 Due Fratelli
SI-20 Formica
SI-21 Grande di Marzame

SI-22 La Scuola
SI-23 Le Pietre Nere
SI-24 Lachea
SI-25 Lunga
SI-26 Mal Consiglio
SI-27 Ognina
SI-28 Ortigia
SI-29 Piccola
SI-30 San Biagio
SI-31 San Pantaleo
SI-32 Santa Maria
SI-33 Tracino

10. Calabre

CA-01 Cirella
CA-02 Dino
CA-03 Ianni
CA-04 Licosa
CA-05 Scoglio Iscra
CA-06 Scoglio Galera
CA-07 Formicola
CA-08 Le Castella
CA-09 Pietra Grande
CA-10 San Leonardo

11. Pugliesi

PU-01 San Pietro
PU-02 San Paolo
PU-03 San Domino
PU-04 San Nicola
PU-05 Caprara
PU-06 Cretaccio
PU-07 Pianosa
PU-08 Chianca
PU-09 Pedacine
PU-10 Sant'Andrea
PU-11 Scoglio di Apani
PU-12 Scoglio di Apani
PU-13 Grande
PU-14 Malva
PU-15 Cacio Cavallo
PU-16 Campi
PU-17 Campo
PU-18 Del Capezzone
PU-19 Della Malva
PU-20 Due Sorelle
PU-21 Fanciulla
PU-22 Gallipoli
PU-23 Giurliata
PU-24 I Pagliai
PU-25 I Guaceto
PU-26 La Vecchia
PU-27 Portonuovo

12. della Maddalena

MA-01 Maddalena
MA-02 Barrettini
MA-03 Bisce
MA-04 Budelli
MA-05 Cana
MA-06 Caprera
MA-07 Cavalli
MA-08 Corcelli
MA-09 La Presa

MA-10 Monaci
MA-11 Piana
MA-12 Porruggi
MA-13 Porco
MA-14 Ratino
MA-15 Razzoli
MA-16 Santa Maria
MA-17 Santo Stefano
MA-18 Spargi
MA-19 Spargiotto
MA-20 Abbatoggia
MA-21 Baretтинelli
MA-22 Barattinelli di Fuori
MA-23 Camize
MA-24 Capicciolu
MA-25 Carpa
MA-26 Chiesa
MA-27 Degli Italiani
MA-28 Giardinelli
MA-29 Paduleddi
MA-30 Roma
MA-31 Spargiottello
MA-32 Stramanari

13. di Sassari

SS-01 Asinara
SS-02 Cappuccini
SS-03 Della Bocca
SS-04 Figarolo
SS-05 Foradada
SS-06 Isole delli Nibani
SS-07 Isole dei Poveri
SS-08 Isolotto Rosso
SS-09 Le Camere
SS-10 Le Soffi
SS-11 Maddalena di Alghero
SS-12 Marmorata
SS-13 Molara
SS-14 Molarotto
SS-15 Mortorio
SS-16 Mortoriotto
SS-17 Pagliosa
SS-18 Pecora
SS-19 Pedrami
SS-20 Piana di Alghero
SS-21 Porri
SS-22 Proratola
SS-23 Rossa
SS-24 Rossa di Bosa
SS-25 Ruja
SS-26 Scoglio Businco
SS-27 Corona Niedda
SS-28 Scoglio Forani
SS-29 Scoglio Paganetto
SS-30 Tavolara
SS-31 Monica
SS-32 Coluccia
SS-33 Giardinelli
SS-34 Piana di Paolo
SS-35 Barca Sconcia
SS-36 Bianca
SS-37 Cana
SS-38 Della Pelosa
SS-39 Di Ziu Paulo
SS-40 Gabbia
SS-41 Lepre
SS-42 Manna
SS-43 Patron Fiasso
SS-44 Porritula
SS-45 Portisco
SS-46 Poveri
SS-47 Reulino
SS-48 Verde

14. di Cagliari

CA-01 Cavoli
CA-02 Corno
CA-03 Il Toro
CA-04 La Vacca
CA-05 Mal di Ventre
CA-06 Meli
CA-07 Ogliastra
CA-08 Piana di San Pietro
CA-09 Quirra
CA-10 Ratti
CA-11 Rossa di Teulada
CA-12 San Macario
CA-13 San Pietro
CA-14 Sant'Antioco
CA-15 Serpentara
CA-16 Tuaredda
CA-17 Varigioni
CA-18 Campianna
CA-19 Di Cala Vinagra
CA-20 Il Catalano
CA-21 Padigioni
CA-22 Pan di Zucchero
CA-23 Piscadeddus
CA-24 Proci
CA-25 Sant'Elmo
CA-26 Su Cardulinu
CA-27 Su Giudeu
CA-28 Vitello

15. Sarde

SA-01 Sardegna
SA-02 La Ghinghetta
SA-03 Mangiabarche
SA-04 Pan di Zucchero
SA-05 Breconi
SA-06 Corona Niedda
SA-07 Dei Mucchi Bianchi
SA-08 Dei Pedrami
SA-09 Delle Bisce
SA-10 Della Orgiastra
SA-11 Ottiolo
SA-12 Piana
SA-13 Peloso

16. di Venezia

VE-01 S. Secondo
VE-02 Campalto
VE-03 Tessera
VE-04 Murano
VE-05 Carbonera
VE-06 S. Giacomo in Paluo
VE-07 Madonna d. Monte
VE-08 Buel de Lovo
VE-09 Mazzorbo
VE-10 Burano
VE-11 Torcello
VE-12 S. Cristina
VE-13 Salina
VE-14 La Cura
VE-15 S. Erasmo
VE-16 S. Francesco del Deserto
VE-17 Le Vignole
VE-18 La Certosa
VE-19 S. Servolo
VE-20 S. Lazzaro degli Armeni
VE-21 Lazzaretto Vecchio
VE-22 S. Giorgio Maggiore
VE-23 La Grazia
VE-24 La Giudecca e Sacca Fiso
VE-25 S. Clemente
VE-26 Sacca Sessola
VE-27 Santo Spirito
VE-28 Poveglia

VE-29 Campana
 VE-30 ex Poveglia
 VE-31 Fisolo
 VE-32 Lido
 VE-33 Pellestrina
 VE-34 S. Angelo d. Polvere
 VE-35 S. Giorgio in Alga
 VE-36 Crevan
 VE-37 Falconera
 VE-38 Lazzaretto Novo
 VE-39 Lio Mazor
 VE-40 Lio Piccolo
 VE-41 Monte dell'Oro
 VE-42 Motta dei Cunigi
 VE-43 Motta San Lorenzo
 VE-44 Ottagono Alberoni
 VE-45 San Ariano
 VE-46 San Biagio
 VE-47 San Cristoforo
 VE-48 San Giuliano
 VE-49 San Michele
 VE-50 Sant'Elena
 VE-51 Sette Soleri
 VE-52 Spignon
 VE-53 Torson
 VE-54 Trezze
 VE-55 Tronchetto
 VE-56 Val di Pozzo
 VE-57 Volpego

17. di Grado

GR-01 Grado
 GR-02 Anfora
 GR-03 Dei Belli
 GR-04 Gran Chiusa
 GR-05 S. Giuliano
 GR-06 Marina di Macia
 GR-07 Manzi
 GR-08 Orbi
 GR-09 Montaron
 GR-10 S. Pietro d'Orio
 GR-11 Ara Storta
 GR-12 Ravaiarina
 GR-13 Morgo
 GR-14 Gorgo
 GR-15 S. Andrea
 GR-16 S. Maria Barbara
 GR-17 Volpera
 GR-18 Dei Brusiani
 GR-19 Del Lovo
 GR-20 Martignano
 GR-21 Mezzano
 GR-22 Pampiola
 GR-23 Panera
 GR-24 Schiusa
 GR-25 Sian
 GR-26 Taglio Nuovo
 GR-27 Valerian
 GR-28 Villa Nova
 GR-29 Volperossa

18. dell'Adriatico

AD-01 Barone
 AD-02 Albarella
 AD-03 Polesine
 AD-04 Scanno Piallazza
 AD-05 Chioggia

Díky OK2BXR, který zaslal kopii letáčku, si můžete zaregistrovat další tři diplomy vydávané v Itálii klubem RKE, žádosti se zasílají na adresu: Sil Contavalli I4ZSQ, P.O.Box 2073, Bologna, Italy. Poplatky

nejsou uvedeny u žádného z těchto diplomů ani v knize K1BV:

Half Thousand Countries Award - HTCA můžeme získat za potvrzená spojení s 500 zeměmi DXCC od 1.1.1983 - počítá se součet zemí na jednotlivých pásmech 10, 15, 20, 40 a 80 metrů.

Thousand Countries - Award TCA za 1000 zemí DXCC od 1.1.1969 s použitím pásem jako u předchozího diplomu. Speciální plaketa se vydá za spojení se zrušenými zeměmi (?? bez bližšího vysvětlení).

Worked Italian Prefixes - WIP za potvrzená spojení s různými prefixy Itálie a italských ostrovů od 1.1.1983 a to ve třech třídách, za 30, 40 a extra třída za 60 prefixů kdy obdržíte zdarma plaketu.

WAOY Awards. Diplom WAOY (Worked All Faroe Islands) se vydává za spojení s OY stanicemi na pěti "starých" radioamatérských pásmech od 11.4.1965 ve třech třídách - za 15, 25 a 35 bodů, přitom jedno spojení s OY stanicí se hodnotí jedním bodem, s klubovými stanicemi mezi které patří OY6FRA, OY6NRA a OY6JAM dvěma body. Spojení musí být všechna buď CW nebo FONE provozem, za smíšený provoz se diplom nevydával. Potvrzený seznam QSL a 10 IRC se zasílá na adresu: Niels Simon Johansson OY5NS, Box 343, FR-110 Torshavn, Faroe Islands. Od 1.1.1990 je možné spojení navazovat i na WARC pásmech 10, 18 a 24 MHz a diplom se bude vydávat i za spojení smíšená. Ke spojení navázaným podle nových podmínek po 1.1.1990 lze přičíst spojení i spojení navázaná dle předchozích podmínek. Dále se nyní vydává tento diplom za provoz na VKV pásmech (50, 144 a 435 MHz) a prostřednictvím družic OSCAR - lze však předložit potřebná spojení jen na jednom pásmu a jen od 1.1.1990. O diplom mohou za poslechy od 1.1.1990 žádat i posluchači.

OE9CW Diplom se vydává za spojení od 1.1.1984 a to pouze telegrafním provozem se stanicemi OE9 bez ohledu na pásma. Diplom se vydává i posluchačům. Evropské stanice potřebují získat nejméně 9 bodů a při spojení k jejich získání musí být použity nejméně dvě radioamatérská pásma. Spojení s jednou stanicí je možné opakovat na jiném pásmu. Spojení v pásmu 1.8 a 3.5 MHz se hodnotí dvěma body, na jiných pásmech jedním bodem. Potvrzený seznam QSL a 10 IRC nebo 90 ATS se zasílá na adresu: Helmut Bohler, OE9BBH, Kehlerstrasse 12a, A-6900 Bregenz, Austria.

The Connecticut DX Association Award se vydává i posluchačům za spojení se třemi členy CDXA, na adrese vydavatele je možné za 2 IRC získat aktuální seznam členů. Poplatek za vydání je 1 \$ nebo 3 IRC, žádosti se zasílají na CTDXA Award Manager, KB1LE, Richard Morris, 46 Colins Road, Bristol, Conn. 06010 USA. Členové k 1.1.91:

K1BV, BLT, BNO, DII, IN, RH, THP, VKO, WWI, ZZ, N1CIX, EOL, FEN, QPM, GBM, W1HUE, MPO, NG, NM, OU, WEF, WRN, YCO, KB1BE, CQ, HY, LE, LV, WR, AK1N, KA1CI, EI, OLD, QAS, QNZ, RRL, WA1ZVQ, WB1BVQ, CBY, EAZ, EEU, KM1W, KS1P, NA1L, NC1L, ND1U, NG1S, NO1Z, NQ1K, W3AZD, NV, WA4CMS, KN9Y.

Saule Award - první diplom radioamatérů litevské republiky za spojení s pěti různými stanicemi s prefixem LY Potvrzený seznam QSL a 10 IRC na adresu: Award Sponsor, P.O.Box 27, 235400 Shaulay, Litauen.

Canadian Islands Award se vydává ve čtyřech třídách, za spojení s 5/10/15/20 radioamatérskými stanicemi na různých ostrovech patřících Kanadě. Žádost spolu s potvrzeným seznamem QSL a 2 \$ nebo 7 IRC se zasílá na: Maple Leaf Radio Society, 5 McLaren Avenue, Listowel, Ontario, Canada N4W 3K1.

Platné ostrovy:

Anticosti - VE2 New Bruns offshore - (VE1)
 Baffin - VE8 New Foundland - (VO1)
 Belcher - VE8 New Foundland offshore - (VO1)
 BC offshore - (VE7) Northwest Passage Isl. - (VE8)
 Cape Breton - (VE1) Parry Island Group - (VE8)
 Ellesmere - (VE8) Pelee Island - (VE3)
 Georgian Bay - (VE3) Prince Edward Island - (VE1)
 Grand Manan - (VE1) Queen Charlotte Island - (VE7)
 James Bay Island - (VE8) Sable Island - (CY0)
 Labrador offshore - (VO2) St. Paul Island - (CY9)
 Lake Superior Islands - (VE3) Sverdrup Island - (VE8)
 Magdalen Island - (VE2) Thousand Islands - (VE3)
 Manitoulin Island - (VE3) Thirty Thousand Isl. - (VE3)
 Montreal Island - (VE2) Vancouver Island - (VE7)

Diplom Morava-Slezsko vydává Svaz moravskoslezských radioamatérů (SMSR) za spojení nebo poslech s moravskými městy: KV - stanice OK 25 měst, EU 10 měst, DX 5 měst. Na VKV - OK 10 měst, EU 5 měst. Pracovat je možno všemi druhy provozu, neplatí však spojení přes převaděče. Diplom je možno získat od 1.8.1990 za poplatek 40 Kčs nebo 10 IRC. Členové SMSR platí polovic. QSL lístky nebo výpis z deníku potvrzený dvěma amatéry na adresu OK2PLH, Box 5, 628 00 Brno. Seznam měst: Blansko, Brno, Břeclav, Bruntál, Český Těšín, Frýdek-Místek, Hodonín, Jihlava, Karviná, Kopřivnice, Kroměříž, Nový Jičín, Olomouc, Opava, Ostrava, Přerov, Prostějov, Šumperk, Třebíč, Uherské Hradiště, Vsetín, Vyškov, Žďár nad Sázavou, Zlín, Znojmo. □

OK - CW ZÁVOD 1992

Karel Karmasin, OK2FD
Gen.Svobody 636
674 01 Třebíč

Celkové výsledky v jednotlivých kategoriích:
(pořadí, značka, kategorie, QSO, body, násobiče, výsledek):

1.	OK1KQJ	ALL	136	135	90	12150
2.	OK3KFF	ALL	132	130	87	11310
3.	OK3KAP	ALL	133	124	87	10788
4.	OK3CZM	ALL	125	125	85	10625
5.	OK1OPT	ALL	122	120	84	10080
6.	OK3KFO	ALL	123	118	85	10030
7.	OK2KR	ALL	124	119	79	9401
8.	OK1JJB	ALL	117	116	81	9396
9.	OK3BRK	ALL	124	111	81	8991
10.	OK3RKA	ALL	118	113	78	8814
11.	OK1VD	ALL	110	110	78	8580
12.	OK2BEV	ALL	109	107	76	8132
13.	OK3TDH	ALL	110	106	75	7950
14.	OK3RMB	ALL	110	106	75	7950
15.	OK1DRY	ALL	110	102	76	7752
16.	OK2ABU	ALL	113	110	70	7700
17.	OK1MNV	ALL	107	104	74	7696
18.	OM5JAK	ALL	103	99	71	7029
19.	OK2KYC	ALL	97	96	73	7008
20.	OK3CIR	ALL	101	97	68	6596
21.	OK2BHQ	ALL	102	94	68	6392
22.	OK3CND	ALL	95	94	68	6392
23.	OK1AEZ	ALL	96	90	66	5940
24.	OK2PVA	ALL	91	89	65	5785
25.	OK1MZO	ALL	82	81	65	5265
26.	OK2PKJ	ALL	79	78	63	4914
27.	OK3CZQ	ALL	69	69	53	3657
28.	OK1FMU	ALL	44	40	33	1320

1.	OK3TNU	160	54	50	31	1550
2.	OK2PWJ	160	50	49	29	1421
3.	OK3CZA	160	47	46	29	1334
4.	OK3CFY	160	45	45	29	1305
5.	OK3TYQ	160	43	43	28	1204
6.	OK2PJW	160	43	41	29	1189
7.	OK3TLI	160	47	43	27	1161
8.	OK2PAW	160	42	41	28	1148
9.	OK3TJN	160	38	38	28	1064
10.	OK3TQX	160	38	38	26	988
11.	OK1DRU	160	37	36	25	900
12.	OL6BYK	160	30	29	21	609
13.	OK1AYY	160	27	27	21	567
14.	OK3TLB	160	27	24	18	432

1.	OK1CZ	QRP	93	92	62	5704
2.	OK3EK	QRP	85	85	66	5610
3.	OK2FD	QRP	75	75	57	4275
4.	OK2PBG	QRP	74	74	56	4144
5.	OK2BND	QRP	75	75	54	4050
6.	OK1FKD	QRP	73	73	52	3796
7.	OK1MYA	QRP	69	68	51	3468
8.	OK2BXR	QRP	67	67	48	3216
9.	OK1JAD	QRP	45	43	35	1505
10.	OK1FFK	QRP	33	33	28	924
11.	OK3THV	QRP	32	29	25	725
12.	OK2PGT	QRP	26	25	22	550
13.	OK3PA	QRP	14	14	13	182

1.	OK3GB	80	103	99	65	6435
2.	OK1DCF	80	101	98	65	6370
3.	OK3TUL	80	98	96	65	6240
4.	OK2BIU	80	101	92	65	5980
5.	OK1ARN	80	93	91	63	5733
6.	OK1DRQ	80	94	93	61	5673
7.	OK3TEG/P	80	102	95	59	5605
8.	OK1AXB	80	87	84	63	5292
9.	OK2HI	80	92	86	61	5246
10.	OK3CGN	80	90	86	58	4988
11.	OK2BWJ	80	86	86	58	4988
12.	OK1DLB	80	83	82	60	4920
13.	OK1KMU	80	88	85	57	4845
14.	OK1FR	80	84	84	57	4788
15.	OK1FHI	80	83	82	58	4756
16.	OK3CES	80	94	79	60	4740
17.	OK2PTW	80	92	78	60	4680
18.	OK1EV	80	92	79	59	4661
19.	OK2ON	80	83	83	56	4648
20.	OK1KUH	80	86	82	56	4592
21.	OK3FON	80	80	80	56	4480
22.	OK1DSZ	80	78	76	57	4332
23.	OK2PCF	80	90	80	54	4320
24.	OK2LN	80	82	76	55	4180
25.	OK3UG	80	83	77	54	4158
26.	OK1DGU	80	78	78	53	4134
27.	OK1FOG	80	76	76	53	4028
28.	OK3CDZ	80	72	72	54	3888
29.	OK1SZ	80	73	70	54	3780
30.	OK1MSP	80	75	72	52	3744
31.	OK3CLL	80	73	73	51	3723
32.	OK1XC	80	85	67	55	3685
33.	OK2OHA	80	73	73	49	3577
34.	OK1FRG	80	74	70	51	3570
35.	OK3WST	80	74	71	49	3479
36.	OK2PMN	80	73	69	49	3381
37.	OK2BCG	80	65	64	52	3328
38.	OK1FRR	80	64	64	50	3200
39.	OK1KZ/P	80	70	68	47	3196
40.	OK1HR	80	64	64	48	3072
41.	OK3CDN	80	65	64	45	2880
42.	OK3CAP	80	67	65	44	2860
43.	OK3KHE/P	80	65	62	45	2790
44.	OK3CAZ	80	84	60	45	2700
45.	OK1FSM	80	60	59	44	2596
46.	OK3CUZ	80	60	56	44	2464
47.	OK3TWN	80	57	56	44	2464
48.	OK3LU	80	64	64	38	2432
49.	OK1DQP	80	58	55	42	2310
50.	OK1JFP	86	56	52	43	2236
51.	OK1FTR	80	53	52	41	2132
52.	OK2BDF	80	54	54	39	2106
53.	OK2PVK	80	54	54	38	2052
54.	OK3TDU	80	53	45	40	1800
55.	OK1MAA	80	46	44	36	1584
56.	OK2OTT	80	48	44	34	1496
57.	OK3CVI	80	30	30	28	840
58.	OK1ED	80	27	27	26	702
59.	OK3TUM	80	12	12	12	144

1.ročník OKCW závodu s novými podmínkami měl vcelku dobrou účast OK stanic, i když by mohla být jistě ještě větší. Celkem se závodu zúčastnilo 130 stn, deníky poslalo 116 stn, což je opravdu vynikající procento. Účastníci hodnotili nový závod kladně, někteří navrhovali určitá vylepšení, např. zavedení sériového čísla, případně dvě etapy. Připomínky budou zhodnoceny po OK SSB závodu a popřípadě promítnuty do podmínek pro příští rok. Z účasti v jednotlivých kategoriích je vidět, že pásmo 160 m se stává opravdu okrajovým a pravděpodobně dojde k jeho zrušení v příštím ročníku. Také posluchači asi už u nás úplně vymřeli. Absolutním vítězem se stala stanice OK1KQJ, všechny výraznější stanice budou zařazeny do slosování o ceny, které proběhne na setkání radioamatérů v Holicích. Všem děkuji za účast a vítězům blahopřeji!

KV ZÁVODY

Karel Karmasin, OK2FD
Jiří Peček, OK2QX

ČERVENEC

1.7.	Canada Day	MIX	0000-2400
4.-5.7.	Venezuelan DX	SSB	0000-2400
4.7.	DARC Corona 10 m	DIGI	1100-1700
5.7.	Provozní aktiv KV	CW	0400-0600
11.-12.7.	SEANET	CW	0000-2400
11.-12.7.	IARU HF	MIX	1200-1200
11.-12.7.	SWL contest	MIX	1200-1200
18.-19.7.	HK Independ.Day	MIX	0000-2400
18.-19.7.	92 Olympic	MIX	0000-2400
25.-26.7.	AGCW QRP	CW	1500-1500
25.-26.7.	Venezuelan DX	CW	0000-2400
31.7.	TEST 160 m	CW	2000-2100

SRPEN

1.-2.8.	YO DX contest	MIX	2000-1600
2.8.	SARL contest	SSB	1200-1600
2.8.	Provozní aktiv KV	CW	0400-0600
8.-9.8.	WAEDC	CW	1200-2400
15.-16.8.	SEANET	SSB	0000-2400
15.-16.8.	Keymen's club	CW	1200-1200
15.-16.8.	SARTG WW	RTTY	viz podm.
16.8.	SARL contest	CW	1300-1600
28.8.	TEST 160 m	CW	2000-2100
29.8.	Závod k výročí SNP	CW	1900-2100

ZÁŘÍ

5.-6.9.	All Asia DX contest	SSB	0000-2400
5.9.	DARC Corona 10 m	DIGI	1100-1700
5.9.	AGCW Str. Key	CW	1300-1600
5.-6.9.	SSB Fieldday	SSB	1500-1500
6.9.	LZ DX contest	CW	0000-2400
6.9.	Provozní aktiv KV	CW	0400-0600
12.-13.9.	WAEDC	SSB	1200-2400
12.-13.9.	ARI Puglia	MIX	1300-2200
19.-20.9.	SAC	CW	1500-1800
25.9.	TEST 160 m	CW	2000-2100
26.-27.9.	SAC	SSB	1500-1800
26.-27.9.	CQ WW DX	RTTY	0000-2400

Podmínky závodů

Podmínky většiny závodů uvedených v kalendáři naleznete v loňských číslech časopisu AMA. Letos již přinášíme jen doplňky případně změny, pokud se je dozvíme včas.

Barcelona'92 Olympic Games HF Contest pořádá organizační komitét radioamatérských aktivit u příležitosti olympijských her 1992 v Barceloně. Účelem závodu je navázat maximum spojení se zeměmi které se účastní olympijských her, s Barcelonou a s jejími jednotlivými lokálními centry, kde jsou hry pořádány. Závod se pořádá dne 18. července 1992 od 00.00 do 19. července 1992 24.00 UTC na všech pásmech 160 - 10 m výjma pásem WARC provozem SSB a CW.

Kategorie: a) jeden operátor-jedno pásmo, b) jeden operátor-všechna pásma, c) více operátorů s jedním vysílačem na všech pásmech, d) více operátorů s více vysílači na všech pásmech, e) QRP stanice s výkonem nejvýše 5 W, f) posluchači. Stanice s jedním operátorem musí mít během doby závodu alespoň 12 hodinový oddech, který je možné rozdělit do více přestávek o délce nejméně 3 hodiny a tyto přestávky musí být v deníku vyznačeny. Stanice s více operátory mohou přecházet z pásma na pásmo až po 10 minutách provozu. Pro provoz s více vysílači se povoluje pouze jeden signál na každém pásmu a jednotlivá zařízení musí být rozmístěna v okruhu o průměru nejvýše 500 m, antény musí být fyzicky ukončeny v zařízeních. Pro kategorii posluchačů platí, že z jednoho znameenaného spojení je možné počítat body a násobiče pouze za jednu poslouchanou stanici (posluchač si bude hodnotit tu, která mu přinese vyšší bodový zisk nebo nový násobič). Vyměňuje se kód složený z RS nebo RST a čísla zóny CQ (pro nás např. 5915).

Bodování: Za spojení se stanicemi jiného kontinentu 3 body, za spojení se stanicemi vlastního kontinentu 2 body, samostatně se hodnotí spojení navázaná CW a SSB (tzn. že s jednou stanicí je možné na jednom pásmu navázat jedno spojení CW a jedno SSB provozem). Opakovaná spojení se stejnou stanicí na jiném pásmu nebo na totéž ale jiným druhem provozu se bodově hodnotí tehdy, jestliže mezi spojeními uplynulo alespoň 15 minut.

Násobiče jsou:

a) jednotlivé zony CQ na každém pásmu zvlášť,

b) jednotlivé prefixy DXCC zemí které pořádaly olympiádu a to na každém pásmu zvlášť (SV, F, K, G, SM, ON, PA, DL, OH, VK, I, JA, XE, VE, UA, HL, EA). EA6, EA8 a EA9 se počítají jako jedna země a každý tento prefix je násobičem, jednotlivými násobiči jsou i např. N2, K2, JA1, JR1 ap. Stanice pracující z jiných zemí portable s uvedením země ve volačce bez číselného označení se hodnotí jako s číslicí 0 (např. LA/OH3HY = LA0). c) jednotlivé volačky oficiálních olympijských center nebo sub-center na každém pásmu zvlášť:

EH92A EH92G EH92M EH92T
EH92T EH92B EH92H EH92N EH92U
EH92C EH92I EH92R EH92V EH92D
EH92L EH92S EH92Z

Konečný výsledek získáme součtem bodů za spojení ze všech pásem vynásobením počtem násobičů získaných na

všech pásmech. V denících musí být uvedeny časy v UTC, oba vyměněné reporty, násobiče vyznačeny při jejich prvním výskytu na každém pásmu, každé pásmo na zvláštní list. Započtení opakovaných spojení bude postihováno snížením dosaženého počtu bodů o 10 % za každé jedno % opakovaných spojení. Výskyt většího množství stanic které nebudou v denících jiných stanic, znamená diskvalifikaci. Každá stanice, která naváže více jak 200 spojení na některém pásmu, musí předložit také crosscheck. Je možné zaslat deník na disketě v MS-DOS ASCII souboru.

Diplomy obdrží prvé tři stanice v každé zemi z každé kategorie, **olympijské medaile obdrží prvé tři stanice v každé kategorii** a speciální trofej světový vítěz v každé kategorii. Deník je třeba odeslat do 1.9.1992 na adresu: Comite Organizador Actividades Radioamateurs Barcelona-92 (HF Contest), P.O.Box 1461, 08080 Barcelona, Spain. (viz také Barcelona'92 Olympic Award - minulé číslo AMA).

SARL HF contest - cílem tohoto závodu je navázat co nejvíce spojení se stanicemi v Jižní Africe. Je přístupný všem radioamatérům a přes priority davané v účasti jednotlivým koncesionářům se závodů mohou zúčastnit i klubové stanice a stanice s více operátory. Závod probíhá ve dvou částech: FONE prvou neděli v srpnu od 12.00 do 16.00 UTC, CW třetí neděli srpna od 13.00 do 16.00 UTC. Závodí se v pásmech 20, 40 a 80 m **přednostně v úsecích 14.125-14.175, 14.010-14.060 kHz** (40 a 80 m vzhledem k časů nejsou pro nás atraktivní). **Kategorie:** a) jeden operátor (účast jedné a téže osoby při vlastním závodě, zpracování deníku a práce se zařízením a antenami. b) více operátorů (jeden vysílač, ale účast dvou či více osob při činnostech vyjmenovaných ad a). Vyměňuje se kód složený z RS(T) a pořadového čísla spojení od 001. Bodování: 1 bod za spojení na každém pásmu, 2 body za každou novou oblast (viz seznam) 2 přídavné body za každou stanici, se kterou se podaří spojení na všech třech pásmech. V deníku je třeba čas uvádět v SAST čase (UTC + 2 hodiny). Deníky se zasílají v obvyklé formě, z každého pásma zvlášť, nejpozději do 14 dnů po závodě na: SARL Contest, P.O.Box 10220 Scottsville, 3209 Republic of South Africa. Seznam států v osmi oblastech:

1 - ZS1; 2 - ZS2; 3 - ZS3, ZS9, V51; 4 - ZS4; 5 - ZS5;
6 - ZS6; 7 - C9, Z2, 3DA0, 7Q7, 9J2; 8 - A22, D2, H5,
S42, S83, V9, ZD9, ZS7ANT, ZS8MI, 7P8.

ARI Puglia Contest koná se každoročně druhý celý víkend v září, začíná v sobotu ve 13.00 a končí v neděli ve 22.00 UTC. Cílem závodu je navázat maximum spojení se stanicemi z Itálie. Kategorie: 1 op CW+SSB+RTTY, 1 op CW, 1 op SSB, posluchači CW+SSB+RTTY. Pásmo

160-10 m mimo WARC. Vyměňuje se klasický kód, italské stanice navíc předávají zkratkou provincie. Za spojení s italskou stanicí je 1 bod, za spojení se stanicemi z oblasti Bari (BA), Brindisi (BR), Lecce (LL) a Taranto (TA) 5 bodů, za spojení se stanicemi z oblasti Foggia (FG) 10 bodů. Diplom obdrží každá stanice, která naváže spojení nejméně s 10 stanicemi z regionu Puglia. Deníky se odesílají nejpozději do 15.11. na adresu: ARI Comitato Regionale Pugliese, c/o Award Manager P.O.Box 536, 71-74100 Taranto 12, Italy.

AGCW QRP SUMMER Contest je pořádán každoročně 3.celý víkend v červenci. Závod trvá 24 hodin, ale je nutné mít přestávku alespoň 9 hodin a to v maximálně dvou blocích. Závodí se pouze provozem cw v kategoriích: VLP - do 1 W výkonu, QRP - do 5W výkonu, MP - do 25 W výkonu a QRO - nad 25 W výkonu. Spojení nelze navazovat mezi stanicemi v kategorii QRO. Za spojení s QRP stanicemi, které zašlou deník, započítá vyhodnocovatel soutěžící stanici 4 body, za ostatní spojení v EU 1 bod a za DX 2 body. Jako násobiče budou vyhodnocovatelem započítány DXCC země za QRP spojení 2x a obyčejné QRO stanice 1x. Veškerý výpočet výsledku bude proveden vyhodnocovatelem! Proto se všechny QRP stanice žádají, aby zaslaly svůj deník, jinak budou protistanice kráceny v bodech, do 15.9.92 na adresu: Dr.Hatmut Weber DJ7ST, Schlesierweg 13, W-3320 Salzgitter, Germany.

AGCW Straight Key Contest je pořádán vždy 1.sobotu v září v době od 1300 do 1600 UTC provozem pouze CW a to za použití obyčejného ručního klíče! Závodí se v kategoriích A - max.výkon do 5 W, B - max.výkon do 50 W, C - max.výkon do 150 W, D - posluchači. Vyměňuje se kód složený z RST, ser.číslo spojení, kategorie, jména a věku (XYL dávají XX). Bodoování: spojení A-A9 bodů, A-B 7 bodů, A-C 5 bodů, B-B 4 body, B-C 3 body a C-C 2 body. Deníky s obvyklými údaji a navíc prohlášením o použití obyčejného ručního klíče je třeba zaslat do 30.9.92 na adresu: F.W.Fabri DF1OY, Wolkerweg 11, DW-8000 München 70, Germany.

CQ WPX 1991 CW

Absolutními vítězi v kategorii jednoho operátora - všechna pásma jsou stanice ZW5B a PJ9X - obě stanice získaly přes 12. milionů bodů. Jirka OK1RI je na 9. místě na světě s výsledkem 7,124.166 bodů. Do tabulek nejlepších stanic se dostal ještě v pásmu 7 MHz OK1DXS s výsledkem 1,051.380 bodů. Celkem je třeba konstatovat, že se tentokrát zúčastnilo podstatně méně stanic než jiná léta - jiné zájmy a nutnost odesílání deníků za plné poštovné pořadatelů, přináší své negativní důsledky.

Pořadí našich stanic - jednotlivci: (volačka, pásmo, body celkem, počet QSO, násobiče)

1. OK1RI all	7124166	3217	802	
2. OK2TBC	462444	626	356	
3. OK3RRR	239292	492	289	
dále OK1BB, OK3IA, OK1DXW, OK3YEB, OK1MKD, OK2SWD, OK3CXS, OK2PGT, OK2KVI.				
1. OK3CRH	28	144115	287	205
2. OK3CTX		47724	150	123
3. OK3CDZ		26880	125	96
1. OK3QW	21	127428	336	222
2. OK2ABU		46474	191	143
a dále OK1FPS, OK2TH, OK1OPT.				
1. OK2BAT	14	62640	230	174
2. OK3YCA		18720	114	104
1. OK1DXS	7	1051380	851	405
2. OK1PFJ		105700	241	175
1. OK1KKI	3,5	108336	293	183
2. OK3YCL		81180	245	165
a dále OK3TEG, OK3CAB				
1. OK1DWJ	1,8	2952	41	36
stanice s více operátory:				
1. OK3KFF		6660406	3169	866
2. OK2KOD		1021008	932	478

Výsledky "Handstastenparty 40 m" ze 7.9.1991

Ve třídě A (celkem hodnoceno 29 stanic) se umístil na 13. místě Petr, OK2BWW se 189 body, na 18. místě Milan OK2PAW získal 93 bodů. Ve třídě C (hodnoceno 19 stanic) skončil na hezkém 3. místě Franta OK1FR výsledkem 224 bodů, na 16. místě Viliam, OK3CDZ s 91 body.

Umístění našich stanic v závodech RSGB:

2nd 1,8 MHz Contest 1991

1. ON6CW	45	QSO	305	bodů
2. OK2PRR	50	QSO	295	bodů
dále na 4. místě OK3TZW, 7. OK2PWJ, 11. OK3TYQ, 14. OK2PBG				

21 MHz CW contest 1991

1. EA6ZY	160	57	27360	bodů
24. OK1FGE	95	47	13395	
26. OK2ON	94	47	13254	
dále na 31. místě OK2PSZ, 48. OK1FSM, 50. OK1MNV				
a mezi stanicemi QRP na 3. místě OK1HR a 5. OK2PAW.				

SP DX Contest 91

Mezi nejlepších 10 stanic se do světového pořadí v tomto závodě probojovalo jen velmi málo OK stanic. Byly to: v pásmu 3,5 MHz 7. místo OK2SMO, v pásmu 1,8 MHz 3.místo OK3THV a 4.místo OL1BUY, SWL 4.místo OK3-28754 a 7.místo OK2-32675. Celkové výsledky našich stanic:

1. OK3KUN	MOMB	51	153	34	5202
1. OK1DCF	SOMB	100	310	37	11756
2. OK2PJD	SOMB	21	63	16	1000
1. OK3THV	1.8	13	39	10	390
2. OL1BUY	1.8	12	36	10	360
1. OK2SMO	3.5	88	264	35	9240
2. OK1MNI	3.5	69	207	32	6624
3. OK3CAB	3.5	69	204	32	6258
4. OK2BWW	3.5	68	204	31	6324
5. OK2BXR	3.5	66	198	28	5544
6. OK3CDZ	3.5	53	159	29	4611

1. OK1FPS	7	62	186	28	5208
2. OK3THG	7	38	114	25	2850
3. OK3TMA	7	9	27	8	216
1. OK2ABU	21	14	42	12	504
1. OK3-28754	134	402	41	16482	
2. OK2-32675	22	66	17	1122	

22.ročník 160 M KOŠICE

(qso, body, nás., výsledek)

Klub.stanice:

1. OK1OPT	57	55	26	1430
2. OK3KAG	55	55	25	1375
3. OK3VSZ	49	48	23	1104
4. OK3KED	38	36	20	720

Jednotlivci:

1. OK3CZM	62	60	29	1740
2. OK2PWJ	60	60	28	1680
3. OK3TKG	60	59	28	1652
4. OK3TDH	61	59	27	1593
5. OK5DIG	59	58	27	1566
6. OK1DRU	57	57	27	1458
7. OK3TNU	57	54	27	1458
8. OK3TJW	57	56	26	1456
9. OK3CZQ	57	56	26	1456
10. OK1DRO	54	54	24	1296

a dále 2PVA, 2BXR, 3TYQ, 3CFY, 2PAW, 3TLO, 2BWW, 3EK, 1MAA, 2PJD, 3TWJ, 3TKJ, 1DOL a 3CUZ.

Deníky neposlaly stanice (v závorce počty qso): OK1FIA (5), 1HCG (47), 1MYA (15), 1KZ (9), 2BIU (58), 2PBG (44), 3BRK (9), 3TLI (45), 3TXW (26) a OL1BXZ (54).

Komentár k vyhodnotení:

Úvodom ďakujem stanicam, ktoré sa zúčastnili 22.ročníka KOŠICE 160 m a hlavne tým, ktorí poslali denník, propozície sa od roku 1989 nemenia. Niečo priniesla doba - dožívania OL povolení, teda kategória OL už nebude, prípadný zabudnutý OL bude v kategórii OK jednotlivci. Adresa vyhodnocovateľa sa po zrušení Zväzarmu zmenila na RK VŠT, krátko na to sa Vysoká škola technická zmenila na Technickú univerzitu. Kdekoľvek bol denník poslaný, dostal som ho ešte v deň doručenia. Propozície boli uverejnené v AMA 2/91, boli čítané v zpravodajstve OK3KAB, zaslal som ich aj do Prahy. Neobdržal som denníky od 10-tich stanic, preto nebolo možné urobiť vyhodnotenie na 100%, stále niečo k potvrdeniu chýba. Tu sú dôkazy: o spojení nr 037 OK2BIU sa delia stanice OK3TJW a OK3TWJ, 038 OK2BIU - OK1DRU a OK3EK, 020 OL1BXZ - OK2BXR a OK3KED, 028 OL1BXZ - OK3TNU a OK3KED, 038 OK1HCG - OK1DRO a OK3TJW, 048 OK1HCG - OK3CZQ a OK2PAW, 008 OK1KZ - OK3CZQ a OK3CZM. Kto z nich má pravdu? Neostávalo mi, len to ponechať nevyriešené. K zmene poradia v prípade škrtnutia niektorej zo stanic by prakticky nedošlo. Zaujímavé je, že: OK3KEG sa objavila iba vo dvoch denníkoch (OK3TNU 001 a OK3CZM 007), OK3TJC v denníkoch OK5DIG nr 005 a OK3CZM nr 012, OK1FGY v denníkoch OK3TKG nr 001 a OK3TNU nr 016! Žeby aprílové žartíky? Podľa všeob. podmienok boli tieto spojenia škrtnuté. Ospravedlňujem malú účasť stanic z KKM a KKV. V troch prípadoch šlo o VY QRM od U stanic v SSB pásme, všetci majú dipól východ-západ, pokiaľ to nie je rig na úrovni ICOM 740 resp. TS940 (3KAG, 3VSZ), je počas ruského SSB závodu zbytočne si robiť hanbu. Sám som za 40 min hľadania nezapočul 9 uo zúčastnených stanic. Snáď sa to v budúcnosti zlepší. Prajem všetkým, aby sme sa v zdraví a kľude dožili 23.ročníka Košice 160 m.

OK3CIR

ITALŠTINA V QSO

Jiří Peček, OK2QX
podle OH1BR, QK1DA a Radio Rivista

Po uveřejněných radioamatérských frázích japonsky, španělsky a francouzsky, přinášíme dnes italštinu. Pokud se týče výslovnosti, je to ve srovnání s předchozí francouštinou pohoda - c se vyslovuje podobně jako naše č následuje-li písmeno i, nebo e: cinque-činkve, ale jinak jako k - ascolto-askolto; vazba gn jako ñ: segnale, g před i jako dž. Znovu zdůrazňuji - několik spojení si odposlechněte, srovnávejte při tom se vzorem zde psaným a spojení si nakonec napište na samostatný lístek

Hláskování:	A ALFA	N NOVEMBRE
	B BRAVO	O OTRANTO
	C CANADA	P PALERMO
	D DELTA	Q QUEBEC
	E EUROPA	R ROMEO
	F FIRENZE	S SANTIAGO
	G GUATEMALA	T TANGO
	H HOTEL	U UNIVERSITA
	I ITALIA	V VENEZIA
	J JUVENTUS	W WHISKY
	K KILOMETRO	X XILOFONO
	L LIMA	Y YOKOHAMA
	M MESSICO	Z ZELANDA
Číslice:	0 zero	20 venti
	1 uno	21 ventuno
	2 due	22 ventidue
	3 tre	23 ventitré
	4 quattro	30 trenta
	5 cinque	40 quaranta
	6 sei	50 cinquanta
	7 sette	60 sessanta
	8 otto	70 settanta
	9 nove	80 ottanta
	10 dieci	90 novanta
	11 undici	100 cento
	12 duodici	1000 mille
	13 tredici	14 quattordici
	15 quindici	16 sedici
	číslo numero	17 diciassette
	18 diciotto	19 diciannove
	den giorno	měsíc mese
	pondělí lunedì	leden gennaio
	úterý martedì	únor febbraio
	středa mercoledì	březen marzo
	čtvrtek giovedì	duben aprile
	pátek venerdì	květen mai
	sobota samedi	červen giugno
	neděle domenica	červenec luglio
	noc notte	srpen agosto
	včera ieri	září settembre
	zítra domani	říjen ottobre
	ráno mattina	listopad novembre
	večer sera	prosinec dicembre

Fráze používané při spojeních
výzva v pásmu 20 metrů
zde je OK2QX (odpovídá..)
přecházím na příjem
prosím zavolejte znovu
prosím zopakujte volačku

jaká je vaše volačka?
nepobral jsem vaši volačku

rozumíte mi?
nyní vám nerozumím
bohužel, nerozuměl jsem
všechno

CQ venti metri
qui í OK2QX
passa all'ascolto
per favore ripeti la chiamata
per favore ripeti
il tuo nominativo
qualé il tuo nominativo?
non ho copiato
il tuo nominativo
mi ascoltí?

al momento non rieso piu a copiarti
mi dispiace, ma non ho capito
tutto il messaggio

ano, rozumím
prosím mluvte pomalu
italsky znám jen
několik frází
řekněte mi prosím, jak se
řekne italsky ...
kolik je vám let?

je mi 36
jsem ženatý,
děkuji (velice) za zavolání
čekejte prosím aspetta
kmitočet je obsazen
můžete přejít na telegrafii?
volejte 5 kHz up (dwn)
vše jsem pobral na 100%
mám vše mimo QTH
dobré ráno, dobrý den
dobrý večer, dobrou noc
jsem šťasten že máme qso
váš report je 59
váš signál je velmi silný

(slabý)
jaký je můj report?
prosím opakujte můj report
moje jméno je Jiří
hláskuji ..
jaké je vaše jméno?
moje QTH je Přerov
prosím zopakujte vaše QTH
(jméno, můj report)
mikrofon znovu na vás
máte velmi kvalitní signál
(audio)
váš signál má únik
podmínky jsou velmi dobré

(špatně)
pracujete v závodě?
pracoval jsem s 248 zeměmi
diplomů
svůj QSL 100% pošlu

prosím zašlete mi svůj QSL
budu šťasten, když dostanu
váš QSL
potřebuji váš QSL pro diplom
přijímač jsem sám vyrobil

zařízení mám tovární
používám transceiver
výkon (příkon) je 100 W

moje antena je dipól
(je 42 m dlouhá)
nemám otočnou antenu
moje antena je směřována
sever (východ, jih, západ)
počasí je 1- velmi dobré
2- čistá obloha 3- zataženo
4- deštivo 5- větrno 6- mráz
7- horko 8- chladno 9- sněží
teplota je +22 (-8)°C

stále prší již dva dny
dnes byl horký den
(chladno)

moje adresa je v callbooku
děkuji za zajímavé spojení
přeji hodně zdraví a úspěch
přeji hodně štěstí a DXY
doufám s vámi (brzy)
na slyšenou
předejte prosím mé
pozdravy Vaší rodině

si, copiato
parla lentamente per favore
conosco solamente qualche frase
in italiano
dimmi per favore, come si dice
in italiano...

quanti anni hai?
ho 31 anni
sono sposato
grazie (molte) per la tua chiamata
un momento, per favore
la frequenza e' occupata
puoi andare in CW?
chiamata 5 kHz in alto (basso)
tutto OK al cento per cento
tutto OK tranne il tuo QTH
buon giorno, buon pomeriggio
buona sera, buona notte
sono felice di rincontrarti
il tuo rapporto é cinque nove.
il tuo segnale qui é molto forte
(debole)

qualé il mio rapporto?
per favore ripetimi il rapporto
il mio nome é Jiri
ti sillabo
qualé il tuo nome?
il mio QTH é Přerov
per favore ripeti il tuo QTH
(nome, mio rapporto)
ti ripaso di nuovo il microfono
la qualità della tua modulazione
é molto buona
c'e del QSB sul tuo segnale
le condizioni sembrano molto
buone

(cattive)
sei attivo nei competizioni?
ho lavorato 248 paesi
mám 122
ho 122 diplomí
la mia cartolina QSL é sicura
al cento per cento

per piacere inviami la tua QSL
sarei felicissimo di ricevere
la tua QSL
mi serve la tua qsl per certificato
mi sono autoconstruito
il ricervitore

ho apparati commerciali
ho un ricetrasmittitore
la potenza di alimentazione
(di uscita) es de cento watt.
la mia antenna í un dipolo
(é lunga 42 metri)

non posso ruotare l'antenna
la mia antenna é puntata a nord
(est, sud, ovest)
il tempo qui é 1-molto bello
2-sereno 3-nuvoloso 4-piovososo
5-ventoso 6-nebbioso 7-caldo
8-freddo 9-sta nevicando
la temperatura qui é piu ventidue
(meno otto) gradi centigradi
ormai piove da due giorni
oggi la giornata e' molto calda
(fredda)

il mio indirizzo é OK nel CB
gracie per il simpatico QSO
ti auguro buona salute e successo
ti auguro buona fortuna e molti DX
spero di rincontrarti (presto)
ancora
per favore passa i miei omaggi
alla tua famiglia □