

**RADIOAMATÉR - časopis Českého radioklubu pro radioamatérský provoz, techniku a sport**

Vydává: Český radioklub prostřednictvím společnosti Cassiopeia Consulting, a. s.

ISSN: 1212-9100.

WEB: www.radioamater.cz.

Tisk: Magic Seven Print, a.s., Dělnická 3, 170 00 Praha 7 - Holešovice

Distributor: Send Předplatné s. r. o.; SR: Magnet-Press Slovakia, s.r.o.

Redakce: Radioamatér, Ohradní 24 b, 140 00 Praha 4, tel.: 241 481 028, fax: 241 481 042, e-mail: redakce@radioamater.cz, PR: OK1CRA. Na adresu redakce posílejte všekou korespondenci související s obsahem časopisu (příspěvy, výsledky závodů, inseráty, ...) - vše nejlépe v elektronické podobě e-mailem nebo na disketě (na požádání zašleme diskety zpět).

Šéfredaktor: Ing. Jaromír Voleš, OK1JVJ.

Výkonný redaktor: Martin Huml, OK1FUA.

Stálý spolupracovník: Jiří Škácha, OK7DM.

Sazba: Alena Dresslerová, OK1ADA.

WWW stránky: Zdeněk Šebek, OK1DSZ.

Vychází periodicky, 6 čísel ročně. Toto číslo bylo předáno do distribuce 25. 9. 2007.

**Předplatné:** Členům ČRK - po zaplacení členského příspěvku pro daný rok - je časopis zaslán v rámci členských služeb. Další zájemci - nečlenové ČRK - mohou časopis objednat na adrese redakce, která pro ně zajišťuje i jeho distribuci. Na rok 2007 je předplatné pro nečleny ČRK za 6 čísel časopisu 288 Kč. Platbu, pouze po předběžném projednání s redakcí, poukážte na zvláštní účet, jehož číslo vč. variabilního symbolu vám bude při objednání sděleno; platbu poukázanou na chybný účet nebo bez správného variabilního symbolu lze dohledat jen obtížně. Předplatné pro Slovenskú republiku (342 Sk) zabezpečuje Magnet-Press Slovakia, s.r.o., Šustekova 10, 851 04 Bratislava 5, tel/fax 00421 2 67 20 19 31-33 (předplatné), 00421 2 67 20 19 21-22 (časopisy), fax: 00421 2 67 20 19 10, e-mail: predplatne@press.sk.

Uzávěrka příštího čísla je 15. 10. 2007

**Český radioklub** (zkratkou ČRK) je sdružením občanů, které sdružuje zájemce o radioamatérské vysílání, techniku a sport v ČR. Je členem Mezinárodní radioamatérské unie (IARU).

Předchozí předsedové: Ing. Karel Karmasin, OK2FD (1990 jako předseda přípravného výboru), Ing. Josef Plzák, OK1PD (1990-1991), Ing. Miloš Prostecký, OK1MP (1991-2004).

Předseda ČRK: Ing. Jaromír Voleš, OK1JVJ.

**Členové Rady ČRK:** místopředseda, vedoucí pracovní skupiny pro provozní předpisy: Ing. Jiří Němec, OK1AOZ; hospodář: Milan Folprecht, OK1VHF; IARU liaison, diplomový manažer: Ing. Miloš Prostecký, OK1MP; redaktor WWW stránek ČRK: Jan Litomský, OK1XU; vedoucí technické pracovní skupiny, vedoucí pracovní skupiny HST: František Dušek, OK1WC; vedoucí pracovní skupiny pro přípravu stanov, vedoucí pracovní skupiny pro správu nemovitostí: Radek Hofírek, OK2UQQ; vedoucí pracovní skupiny pro QSL službu: Ing. Josef Plzák, OK1PD; KV manažer: Ing. Ivan Pazderský, OK1PI; ředitel OK-OM DX Contestu, výkonný redaktor časopisu Radioamatér: Martin Huml, OK1FUA; VKV a mikrovlnný manažer: Mgr. Karel Odehnal, OK2ZI; VKV Contest manažer: Ondřej Koloničný, OK1CDJ; koordinátor PR: Mgr. Petr Voda, OK1IPV; technické soutěže mládeže: Vladislav Zubr, OK1IVZ; vedoucí pracovní skupiny pro regiony: Bedřich Sigmund, OK1FXX.

**Další koordinátoři a vedoucí pracovních skupin:** koordinátor sítě FM převaděčů: Ing. Milošlav Hakr, OK1VUM; koordinátor sítě majáků: Ing. František Janda, OK1HH; koordinátor AMSAT: Ing. Miroslav Kasal, OK2AQK; ROB/ARDF: Ing. Jiří Mareček, OK2BWN; vedoucí pracovních skupin - pro HF: Ing. Ivan Pazderský, OK1PI; - pro VHF/UHF: Mgr. Karel Odehnal, OK2ZI; - pro mladé a začínající amatéry: Vladislav Zubr, OK1IVZ; - pro EMC a Eurocom: Karel Košťál, OK1SQK; - pro Packet radio: Ing. František Janda, OK1HH; - ekonomické: Milan Folprecht, OK1VHF; - regionální: Bedřich Sigmund, OK1FXX; - pro Radioamatérský záchraný systém TRASA: JUDr. Vladimír Novotný, OK1CDA; - pro přípravu stanov ČRK: Radek Hofírek, OK2UQQ; - pro správu nemovitostí: Radek Hofírek, OK2UQQ; - pro přípravu provozních předpisů: Ing. Jiří Němec, OK1AOZ; - pro historickou dokumentaci: Ing. Tomáš Krejča, OK1DXD. Poznámka: ČRK jako člen IARU spolupracuje s dalšími radioamatérskými organizacemi v ČR; ne všichni koordinátoři jsou členy ČRK.

**Revizní komise ČRK:** Stanislav Hladký, OK1AGE, Ing. Milan Mazanec, OK1UDN, Jiří Štícha, OK1JST.

**Redakční rada ČRK:** Ing. Jiří Němec, OK1AOZ, Stanislav Hladký, OK1AGE, Ing. Miloš Prostecký, OK1MP.

**Sekretariát ČRK:** tajemník a tiskový mluvčí: Petr Čepelák, OK1CMU.

**QSL služba ČRK - manažer:** Petr Zabavík, OK1ES, Lýdia Procházková, OK1VAY, Lenka Zabavíková.

**Kontakty:** Český radioklub, U Pergamenky 3, 170 00 Praha 7, IČO: 00551201, telefon: 266 722 240, fax: 266 722 242, e-mail: crk@crk.cz, QSL služba: 266 722 253, e-mail: qsl@crk.cz, PR: OK1CRA@OK0PRG.#BOH.CZE.EU, WEB: http://www.crk.cz. Zásilkou pro QSL službu a diplomové oddělení: Český radioklub, pošt. schr. 69, 113 27 Praha 1.

**OK1CRA** - stanice Českého radioklubu vysílá výjma letních prázdnin každou pracovní středu od 16:00 UTC na kmitočtu 3,770 MHz (+/- QRM), v pásmu 2 m na převaděči OKOC (Černá hora, 145,700 MHz).

**Krajští manažeré ČRK**

Kraj Jméno, adresa

**Karlovarský** Michal Rybka, OK1WMR, Vítězná 15, 360 01 Karlovy Vary  
**Královéhradecký** Bedřich Sigmund, OK1FXX, Spojených národů 1601, 544 01 Dvůr Králové,  
**Liberecký** Ludvík Deutsch, OK1VEA, Podhorská 25 a, 466 01 Jablonec nad Nisou,  
**Moravskoslezský** Ing. Milan Gregor, OK2TSE, J. Matuška 34, 700 30 Ostrava-Dubina,  
**Olomoucký** Karel Vrtěl, OK2VNJ, Lužická 14, 777 00 Olomouc,  
**Pardubický** Bedřich Jánský, OK1DOZ, Družby 337, 530 09 Pardubice,  
**Píseňský** Pavel Pok, OK1DRQ, Sokolovská 59, 323 12 Pzeň,  
**Středočeský** Leoš Linhart, OK1ULE, Na Vysluní 1296/8, 277 11 Neratovice,  
**Ústecký** Ing. Pavel Strahlheim, OK1IPS, Pražská 303, 417 61 Bystřany,  
**Vysočina** Stanislav Burian, OK2BPV, Břežnina 109, 586 01 Jihlava.

Další krajští manažeré nebyli dosud jmenováni.

kontaktní údaje

732 212 091, ok1wmr@centrum.cz  
 603 548 542, sigmund@elli.cz  
 vea@quick.cz  
 596 723 415, milangregor@volny.cz  
 ok2vuj@ddmolomouc.cz  
 466 643 102, ok1doz@seznam.cz  
 737 552 424, ok1draq@quick.cz  
 604 801 488, ok1ule@centrum.cz  
 stroggy@mail.sdas.cz  
 567 313 713, stabur@volny.cz

**Klubové zprávy**

Jamboree on the Air 2007 .....	2
Kam dospěl český radioamatérský záchraný systém „TRASA“? .....	2
Holice 2007 jsou již minulostí .....	3
Australská frekvence na setkání v Holicích .....	3
Radioamatéři v EU - statistika .....	3
Zprávy z ČRK .....	3

**Radioamatérské souvislosti**

Silent Key OK1AUA, OK1MWD, OK2PJD, OK1YNM, OK1PG, OK1DNH .....	4
Co je v prostoru kolem antény? .....	5
Opět tradiční Liberecké podzemní setkání .....	7

**Provoz**

Mikrovlnné setkání Zielieniec 2007 .....	8
Práce v DIG sítích .....	9
Zprávičky .....	10
Netradiční porovnávání transceiverů .....	10
Polní den 1948 a 2007 .....	12
DX expedice .....	12
Maják OK0EA pro pásma 47 a 76 GHz .....	13

**Technika**

Nf CW filtry pro praktický provoz .....	14
QRP anténní tuner 1,8-50 MHz .....	18
Obvody VOXu .....	20
Speciální vodič pro drátové antény .....	21
Dvouprvková anténa SteppiR .....	22
„Kam s ním?“ .....	23
Hliník a jeho slitiny jako konstrukční materiál pro stavbu antén - 2 .....	24

**Závodění**

IARU HF World Championship 2007 – pohled z druhé strany .....	4
Kalendář závodů na KV .....	28
Kalendář závodů na KV .....	34

**Výsledky závodů**

OK VHF-UHF-SHF TopList .....	29
VKV Polní den 2007 .....	30, 31
VKV Polní den mládeže 2007 .....	31
EME TopList .....	33
OK DX TopList na KV .....	27, 28
Závod Vrk 2007 .....	28
ARRL DX Contest CW 2007 .....	29
CQ WW DX Contest 2006 - CW .....	32
CQ WW DX Contest 2006 - SSB .....	32
Přebor ČR na KV 2006 .....	33
Holický pohár 2007 .....	33

**Různé**

Soukromá inzerce .....	31
------------------------	----

**Pro některé z příštích čísel připravujeme:**

Náměty pro jednoduché anténní prepínače  
 Jaká jsou pravidla tvorby značek v USA?  
 Antény pro pásmo 160 m

Na obálce: Pohled na vnitřní uspořádání QRP anténního tuneru (k článku na str. 18); dvouprvková anténa SteppiR v rukách jediného muže (str. 22); destička plošných spojů nf CW filtru (článek na str. 14); maják OK0EA pro 47 a 76 GHz, instalovaný za laminátovým oknem na Černé hoře (str. 13); část trofeje, připravených k předání vítězům na setkání Holice 2007.

## Jamboree on the Air 2007 aneb kolem světa za 50 hodin

V radioamatérském názvosloví narazíme často na dvě podobné zkratky – JOTA a IOTA. Zatímco IOTA, *Islands on the Air*, je populární diplom, JOTA, neboli *Jamboree on the Air*, je setkáním skautů v éteru. Možnosti internetu později skautům dovolily pořádat i další formu jamboree, *Jamboree on the Internet* – JOTI. Protože i české skauty lze při JOTA slyšet, rádi bychom tyto aktivity našim radioamatérům připomněli.

První „klasické“ jamboree se uskutečnilo v roce 1958. Celosvětová setkání se nepořádají každý rok a nemůže se jich ani zdaleka zúčastnit každý, kdo by chtěl. Možnost vzájemného kontaktu a popovídání dávají dnes všem skautům právě JOTA a JOTI. Je to velmi dobrá cesta, jak s amatérským vysíláním a jeho kouzly a také s internetem seznámit spoustu dětí, z nichž se k radioamatérství nejdříve určitě vrátí.

Podstata věci je úplně prostá: vždy třetí úplný víkend v říjnu, od soboty 00:01 do neděle 23:59 místního času, se sejdou skautské oddíly se svými spřátelenými amatéry nebo radiokluby v jejich hamshacích a vyměňují si v éteru s jinými skautskými oddíly po celém světě pozdravy a krátké informace o tom, čím se který oddíl zabývá apod. Ovládání stanice a dozor nad provozem jsou pochopitelně v rukou hostitele. Jamboree také obvykle předchá-

zí přípravná beseda oddílu s hostitelem, a i to je dobrá příležitost k propagaci Ham Radia.

Podle aktuálně platných předpisů ČR je účast našich skautů v JOTA možná pod značkou klubové stanice a na kmitočtech, druhy provozu a výkony, které jsou v ČR povoleny operátorské třídě N.

V roce 2007 začíná JOTA již v pátek 19. října 2007 ve 22:00 (českého) místního času a končí v neděli 21. října 2007 ve 24:00 hodin.

Některé základní podmínky JOTA:

- přísné dodržování národních předpisů,
  - výzva „CQ JAMBOREE“,
  - použití dále uvedených volacích kmitočtů a poté odladění na nejbližší volný kmitočet: konvenční kmitočty JOTA: 3570, 7030, 14060, 18080, 21140, 24910 a 28180 pro CW, 3690 (3940), 7090 (7190), 14290, 18140, 21360, 24960 a 28390 pro SSB (u nás samozřejmě přichází v úvahu jen ty kmitočty, které odpovídají našim předpisům),
  - stanice účastníci se JOTA doplňují značkou údajem „J“ (dle skautského serveru je to i u nás povoleno ČTÚ).
- JOTA NENÍ závod! Nejde o to navázat co nejvíce spojení, ani o předvádění špičkové techniky vykuleným dětem! Jedná se naopak o navázání kontaktu a o popovídání. Dokonce je možné zú-



častnit se hry, kterou spolu v průběhu JOTA skauti z celého světa hrají.

JOTA je každoroční událost, které se účastní kolem 500 000 skautů a skauetek z celého světa, kteří spolu vzájemně navazují kontakty prostřednictvím amatérského rádia. Je to skutečné „Jamboree“, během kterého se vyměňují skautské zkušenosti a sdílejí nápady, což přispívá ke světovému skautskému bratrství.

Velmi prosíme radioamatéry, aby našim skautům v účasti v JOTA pomohli. Radost dětí je velkou odměnou, tou největší je ovšem vklad do budoucnosti amatérství samého.

Informace naleznete na českých stránkách <http://www.skauting.cz/jotajoti/> a na mezinárodních stránkách WOSM - World Organization of the Scout Movement – <http://home.tiscali.nl/worldscout/Jota/jota.htm>.

O našem skautingu mnoho napoví oficiální stránky Junák – svaz skautů a skauetek ČR, nebo stránky o českém radioskautingu [www.radioskauting.zcu.cz](http://www.radioskauting.zcu.cz).

<7500>🌐

Jaroslav Rössler, OK1BZ, [ok1jnl@seznam.cz](mailto:ok1jnl@seznam.cz)

## Kam dospěl český radioamatérský záchranný systém „TRASA“?

Systém TRASA vnímám jako aktivitu pro využití odborných a místních znalostí radioamatérů a jiných složek ve prospěch společenského uplatnění jako odborné, druhosledové, dobrovolné (školená záloha) zajišťující nadstavby profesních státních systémů (hasičů HZS, složek rychlé záchranné služby, Policie ČR a MP, vojsk CO Ministerstva obrany) při mimořádných situacích v naší společnosti dobrovolnou formou pomoci. Vyspělé a moudré státy si takového záložního neziskového systému váží, podporují ho, udržují a dotují.

Příklady využití takového systému všichni pamatujeme – ať už se jedná o povodeň u nás na Moravě a v Čechách, černobylskou tragédií na Ukrajině, te-

roristický útok na Světové obchodní centrum v USA, následky uraganu v New Orleansu apod. Každý z nás si umí představit bolestné dopady takových událostí. Víme, kolik svého času, peněz a pohodlí věnovali právě dobrovolníci při pomoci profesním jednotkám CO, HZS, záchranářům RZS, policii. Není neskromné vyzvednout i nezištnou pomoc radioamatérů a „síbičkářů“ při zajišťování spojení v zatopených oblastech, kde nefungovala elektrovodná síť ani jakékoli telefonní spojení, kde lidé nevěděli, co se děje s jejich dětmi, rodinami a starými rodiči, kde vážlo zásobování vodou a potravinami i léky. Nelze zapomenout ani obrovské pomoci místních dobrovolných hasičů, sester a místních organizací

ČČK i jejich ústředí a pomoci všech humanitárních organizací, soukromých firem a řadových i místních občanů a mecenášů.

Již řadu let sleduji naplněnost a funkčnost záchranného systému ČRK – TRASA. Z vlastní iniciativy jsem byl pozván na výjezdní zasedání Rady ČRK v Ústí n. L. 21. 4. 2007, kam byl též delegován koordinátor projektu TRASA, Vladimír OK1CDA. Ten informoval Radu o stavu projektu i o iniciativě a sezení zájemců v r. 2005 v Českých Budějovicích. Velmi stručně řečeno – všechno stojí peníze. Jsme všichni daňoví poplatníci a ČRK není sociální ani zdravotní organizace, proto nelze spoléhat jen na samospasitelnost a uvědomělost občanů bez finanční podpory státu pro pokrytí nezbytných nákladů. ČRK, který má necelých 3 tisíce platících členů, nemůže tyto náklady plně nést. Tvrzení, že máme profesionální složky, které tuto problematiku pokryjí, je alibistické – povodně třeba jasně ukázaly, že nepokryjí!

Jsem obyčejný řadový občan a proto mne zaráží nezájem naší společnosti k bližním. Vyzývám proto další radioamatéry, kterým není lhostejný tento stav, aby se registrovali na sekretariátu ČRK jako

vážní zájemci o tuto službu a v případě potřeby zajišťovali ve svém bydlišti havarijní radiový provoz. Velmi se mi líbí Slovenské řešení (viz internetové stránky SZR) obdobné organizace systému A.R.E.S. I přesto, že nemají obsazeny všechny kraje, situaci postupně aktivně řeší. Doporučuji konzultovat možnou spolupráci se zavedeným systémem SZR. Jelikož dosud není v Ústeckém okrese a kraji žádný zájemce o tuto činnost, hlásím se dobrovolně – podle mých

osobních možností a vybavení. Rada ČRK se usnesla (bližší informace viz zápis zasedání Rady ČRK 21. 4. 2007) na tom, že „... Souhlasí s ukončením projektu TRASA vzhledem k tomu, že složky IZS nemají zájem o bližší spolupráci.“ Usnesení ale dále pokračuje slovy „Pokud bude někdy v budoucnu předložen smysluplný projekt, Rada ČRK ho ráda podpoří“. Tímto se tedy k uvedeným aktivitám hlásím.

<7501>🌐

## Holice 2007 jsou již minulostí

Holické setkání a vše, co s tím souvisí, je již za námi. Vracím se ještě k tomuto setkání, abych udělal malé shrnutí a uvedl několik čísel.

Již od čtvrtka 23. 8. přijížděli do Holic někteří prodejci na bleší trh a samozřejmě i oficiální vystavovatelé a prodejní firmy. V pátek bylo setkání od časného rána již v plném proudu. Většina návštěvníků si užívala nákupů v relativním klidu a pohodě, protože návštěvnost byla – jako vždy v pátek – podstatně menší.

Hlavní nápor přišel až v sobotu. Bleší trh, kde bylo obsazeno 402 parkovacích míst pro auta, a také sokolovna s 30 prodejními stoly byly plné všeho možného. Tyto prostory byly chvillemi téměř neprůchodné, stejně na tom byla i sportovní hala. Není se co divit, vřdyt' na 14 oficiálních firem prodávajících ve sportovní hale, 7 stánků spřátelených radioklubů a samozřejmě i na oblíbený bleší trh se přijelo podívat 3480 platících návštěvníků, a to nejenom z České republiky, ale i z daleké ciziny. Letošní rekordmani, co do vzdálenosti, byli Vladimír Sezemský, VK2EKO, a jeho manželka Margareta, VK2PSM – přiletěli až z Austrálie. Když k počtu platících návštěv-

níků připočítáme ještě osoby, které měly volný vstup, jako děti, důchodce, čestné hosty, pořadatele a prodejce v hale, pak se počet návštěvníků vyšplhal opět hodně přes pět tisíc.

Zástupci jednotlivých firem a zahraničních klubů se také ve čtvrtek večer zúčastnili malého rautu, který pořadatelé připravili v restauraci U Skrblika. Tam pak po oficiálním přivítání probíhala volná diskuse, a to nejen na téma Holického setkání. Početnou radioamatérskou delegaci také přivítal na radnici v pátek odpoledne starosta města, Mgr. Pavel Hladík. Od zahraničních hostů si vyslechl velmi kladné ohlasy na pořádání setkání.

Věřím, že letošní „radioamatérské Holice“ splnily očekávání všech návštěvníků a těším se na viděnou na 19. setkání radioamatérů HOLICE 2008.

Informace o setkání jsou také na internetových stránkách Radioklubu OK1KHL [www.ok1khl.com](http://www.ok1khl.com).

David Šmejdič, OK1DOG, ředitel setkání  
<7534>🌐

## Australská frekvence na setkání v Holicích

Při nedávném setkání radioamatérů v Holicích se v sobotu dopoledne konala asi hodinová hojně navštívená beseda „Australská frekvence 14,320 MHz“. Proč tento název? V Austrálii je mnoho českých exulantů radioamatérů. Ti pravidelně časně ráno našeho času, když je v Austrálii pozdní večer a jsou příhodné podmínky pro dálkové spojení, komunikují s českými radioamatéry právě na kmitočtu kolem 14,320 MHz. Koordinátorem této aktivity mezi českými radioamatéry je Vladimír Dusil, OK1KTI, ze Dvora Králové, který právě do Holic společně s Ivanem Kohoutem, OK1MOW, australského koordinátora Vladimíra Sezemského, VK2EKO, pozvali. Vladimír si naplánoval letošní cestu do Čech právě na období holického setkání a tak tu společně se svou manželkou Margaretou, která je také koncesionářkou (VK2PSM), pobesedovali s českými radioama-

téry, se kterými se sice dobře znají z pásma, ale viděli se většinou poprvé. Bylo milé, že právě holické setkání jim to umožnilo.

Sveta Majce, OK1VEY



Na fotografii je zleva Sveta OK1VEY, Margaret VK2PSM, Vladimír OK1KTI a Vladimír VK2EKO.

<7535>🌐

## RADIOAMATÉŘI V EU

### - STATISTIKA

země	národní organizace	radioamatérů	mil. obyvatel	% radioamatérů z obyvatel
Belgie	UBA	5 000	10,511	0,476
Bulharsko	BFRA	4 080	7,719	0,529
Česká Republika	CRC	5 452	10,251	0,532
Dánsko	EDR	5 000	5,427	0,921
Estonsko	ERAU	675	1,344	0,502
Finsko	SRAL	5 500	5,255	1,047
Francie	REF	16 149	62,886	0,257
Holandsko	VERON	12 484	16,334	0,764
Chorvatsko	HRS	1 947	4,443	0,438
Irsko	IRTS	1 700	4,209	0,404
Itálie	ARI	43 273	58,751	0,737
Kypr	CARS	206	0,766	0,269
Litva	LRMD	800	3,403	0,235
Lotyšsko	LRAL	542	2,294	0,236
Lucembursko	RL	530	0,459	1,155
Maďarsko	MRASZ	5 834	10,076	0,579
Malta	MARL	400	0,404	0,990
Německo	DARC	75 195	82,438	0,912
Polsko	PZK	10 900	38,157	0,286
Portugalsko	REP	5 471	10,569	0,518
Rakousko	OEVSV	6 000	8,206	0,731
Rumunsko	FRR	6 000	21,610	0,278
Řecko	RAAG	5 000	11,125	0,449
Slovenská Republika	SARA	1 800	5,369	0,335
Slovinsko	ZRS	2 134	2,003	1,065
Španělsko	URE	50 200	43,758	1,147
Švédsko	SSA	12 600	9,048	1,393
Velká Británie	RSGB	63 000	63,552	0,991
Evropská Unie		347 872	cca 500	cca 0,7

Oficiálně publikováno na výstavě „Amatérské rádio - evropský zdroj“, konané od 5. 3. v Evropském parlamentu v Bruselu (informace ze zasedání pracovní skupiny EUROCOM, Friedrichshafen 22. 6. 2007). Výstavu připravila ad hoc ustavená pracovní skupina (informace viz <http://www.crk.cz/CZ/AKTZC.HTM>).

<7502>🌐

## Zprávy z ČRK

### Anketa

V čísle 4/2007 jsme zveřejnili dotazník ankety, obracející se na Vás s několika otázkami, týkajícími se hodnocení jednotlivých čísel tohoto časopisu. Všem, kteří poslali toto hodnocení, děkujeme za jejich přístup. Pro ty, kteří tak ještě z různých důvodů neučinili, prodlužujeme termín uzávěrky do 10. října tohoto roku. Poté bude anketa vyhodnocena, vylosování výherci a vše zveřejněno v 6. čísle Radioamatéra. Těšíme se na další názory!

Redakční rada ČRK

### Zakázka na zpracování redakčního systému

Český radioklub zadává zakázku na zpracování redakčního systému WWW stránek Českého radioklubu včetně grafického řešení. Plné znění zadání je zveřejněno na <http://www.crk.cz/CZ/AKTDC.HTM>.

Karel Drahozal, OK1EP, Karel.Drahozal@cez.cz

## IARU HF World Championship 2007 – pohled z druhé strany

Začnu trochu historií: na IARU HF contestu jsem se provozně podílel od roku 2000 pod HQ call nejdříve z QTH OL7W, poslední 2 roky z QTH OL1X, různá pásma i módy. Protože jsme letos již nejlépe pod OL4HQ, pocítil jsem potřebu zkusit pohled také z druhé strany, tedy vyjasnit, co dělat, aby HQ stanice dostaly dost bodů a zjistit, jak se ostatní stanice v závodě pohybují a jak je to uspokojí.

Přemýšlel jsem, zvláště po závodě, proč vlastně řadová stanice takový závod jede a dospěl jsem názoru, že je lze rozdělit do několika skupin:

- skuteční závodníci se snahou o maximální špičkový výsledek (těch až tak moc není a blíží se HQ stanicím),
- stanice, které si chtějí pouze zazávodit (volají buď stanice, které dobře slyší, nebo se věnují DX stanicím, nebo jedou jen na CQ, jen pár hodin, jsou náhodnými účastníky a ani moc nevědí, čeho vlastně apod.),
- stanice, které chtějí rozdat body hlavně HQ stanicím (takových řadových účastníků bude v závislosti na propagaci jednotlivých HQ stanic asi dost).

Zvolil jsem tedy kategorii SOAB (nic jiného ani není možné) MIX a HP s tím, že jsem očekával, že v závodě, který neoplývá množstvím obsazených zón ITU a naopak v EU slušným množstvím

HQ stanic, budu spoustu času nucen věnovat vyhledávání stanic. Byl jsem na vyzkoušeném QTH OL1X v JN79PM. Je tam jedna buňka spíše na přechodné období, v tomto případě byly trvale otevřené dveře, většinou s pokusem o průvan – prostě v nastalém počasí potní lázně se vším všudy; WC les, stravu a vodu na pití a na mytí a vše další s sebou. Společnost během pobytu představovali ať už nějací příznivci technoparty i s patřičnými dB nebo večer podivuhodná společnost (člověk by nevěřil, kdo se kde pohybuje a za jakým účelem).

Vybavení: protože na QTH není možné z bezpečnostních důvodů nechat cokoli s hodnotou větší než nulovou, kromě případů, kdy to není v dostatečné výšce nebo pevně zabetonované, беру sebou TS850, TL922 a PC s N6TR, přepínač antén, samozřejmě bez podpory DX clusteru. Po dostavění antén a třech hodinách usilovné práce s velkou pomocí Radka OK1MAL zůstávám osamocen. Mám k dispozici následující: inv V na 160 a 80 m, rotační dipól (kit na tribanderu) pro 40 m, 5el OWA – 20 m, 6el OWA – 15 m a tribander na 10 m, tedy spodní bandy a 10 m spíše nižší průměr.

Moje dojmy ze závodu: Milé překvapení, na 20, 15 a 10 m lze držet i slušný rate na moje CQ. Jako obvykle jsem byl psychicky tlačěn čtyřicetihodinovým závodem – co neuděláš ze

směru, to již nezopakuješ a vyber si – EU stanice na 40 m CW přes den jsou většinou 1 bod, na horních pásmech spíše třibodové QSO.

Překvapivě otevření pásma 10 m odpoledne na SA, ráno pak na východ, i když max. zóna je 30. Pásmo 15 m především v neděli dopoledne EU, závod se slušným tempem, občas probleskne DX v žádné velké síle.

Pásmo 20 m obligátně velice slušné, i co do násobičů.

Pásma 160, 80 a 40 SSB – mimo stanic HQ katastrofa – moc jiných stanic kromě HQ se tam nevejde ani nevolá výzvu.

Tedy závěrem: Mých 1389 QSO (165 HQ a 83 zón) ve mně nevyvolává velké nadšení, z druhé strany několikahodinový rate přes 100 člověka potěší a nakonec počet spojení je běžný i u HQ stanic, i když na jednom pásmu a jedním módem za téměř stálého CQ. Rozhodně chybou bylo nepropojení dvou antén na 20 m do různých směrů (což normálně provozujeme) a pauza v nočních hodinách (ale kdo by to v tom vedru vydržel 24 hodin). Musím se připojit i k názorům, že by závod potřeboval novelizovat, protože v současné době u HQ stanic probíhá spíše soutěž v tom, jaké antény ještě postaví – tomu fandím, ale rovněž v tom, kolik kW jsou závodníci schopni ještě přidat, což deklasuje závod především na nízkých kmitočtech. Zajímalo by mne, jak by závod vypadal bez různých výzev a akcí na podporu HQ stanic, viz výsledky DA0HQ na 160 m.

Nicméně je to pro nás záliba a ať se každý realizuje jak mu to vyhovuje – účast je nakonec dobrovolná.

<7522>🌐

## Silent Key

### Zdeněk Brož, OK1AUA

Dne 17. 7. 2007 zemřel náhle ve věku 67 let dlouholetý vedoucí RK OK1KVY Kralovice, VO, propagátor, iniciátor a vedoucí letních táborů mladých radioamatérů „Pod Strážišťem“, p. Zdeněk Brož, OK1AUA.

za RK Kralovice a spolupracovníky Tonta, OK1AAD

### Jiří Koukol, OK1MWD

Z našich řad odešel Jirka Koukol, OK1MWD. Významně se v osmdesátých letech zasloužil o rozvoj amatérské mikrovlnné techniky.

### Jiří Dostalík, OK2PJD

12. 8. 2007 zemřel ve věku 61 let Jiří Dostalík, OK2PJD, z Bruntálu. Zapálený radioamatér, neúnavný lovec diplomů a poutník po Tisícovkách, hradech a zámcích. Ztrácíme v něm dobrého kamaráda a člověka ochotného každému pomoci. Kdo jste ho znali, věnujte mu, prosím, vzpomínku.

Za OK2KWS Jarda, OK2NO

### Karel Brož, OK1YNM

Dne 4. 9. 2007 náhle zemřel ve věku 63 let spoluzakladatel OK1ODC Karel Brož, OK1YNM. Byl obětavý a ochotný pomoci při jakékoli akci, v radioamatérském i v běžném soukromém životě. Opustil nás kamarád a slušný člověk, prosím vzpomeňte na Karla s námi.

Za RK OK1ODC Vlasta, OK1UXH

### Zdeněk Prošek, OK1PG

zemřel po dlouhé nemoci 11. července 2007. Dlouhá léta jsme ho slyšeli zejména na VKV. Jeho zásluhou dostali naši amatéři další pásma a druhy provozu. Díky jeho námětu a legislativní pomoci u nás vznikly převaděče. Až budete pracovat na pásmech WARC, vzpomeňte na něj.

Mirek OK1DOM

### Karel Kebert, OK1DNH

Naše řady opustil náhle Karel Kebert, OK1DNH. Jeho technické znalosti budou chybět mnoha amatérům. Čest jeho památce!

Ing. Milan Doubrava, OK2SDJ, [doubravam@seznam.cz](mailto:doubravam@seznam.cz)

## Co je v prostoru kolem antény?

**Oddechové čtení ve formě úvahy o věcech všeobecně známých, hlavně o prostoru kolem antény.**

### Úvod

Veškeré elektromagnetické jevy lze popsat Maxwellovými rovnicemi. Těch je celkem 8. Aby to nepřehlédli ani ti nedůvěřiví, napíši to znovu slovy: Rovnic je osm, sedm z nich formuloval pan Maxwell, jednu pan Lorentz. Každou z rovnic je možné napsat na jeden jediný krátký řádek a stačí s nimi umět zacházet a veškeré elektromagnetické vyzařování a šíření vln lze s jejich pomocí vypočítat.

Musím se přiznat, že od doby, kdy jsem skládal zkoušku na katedře teoretické elektrotechniky, se moje schopnosti v matematice nezlepšily. Proto nemám v úmyslu nabízet Vám odborné rozbor, na kterých byste mě mohli nychytat. Do složitosti naší doby a přemíry nabízených dokonalých přístrojů chci jen vnést trochu slovního teoretického pohledu na věc.

### Anténa

V každé odborné amatérské literatuře nebo časopisu je věnován alespoň jeden další příspěvek anténám. Když se nám podaří veškerý vyprodukovaný výkon dopravit až na vlastní svorky takového předmětu, který ho účelně vyzáří a kterému říkáme anténa, máme vyhráno. V dalším budu hovořit převážně o anténách pro krátkovlnná pásma.

### Kategorie antén

**Symetrie:** Z hlediska symetrie lze antény rozdělit do dvou kategorií, a to na antény symetrické a antény nesymetrické. Symetrická anténa, říkáme dipól, je taková, která má oba napěťové konce. Naproti tomu nesymetrická anténa potřebuje pro svou činnost vodivou plochu či předmět, ve kterých se "zrcadlí", třeba dostatečně vodivou zem či systém protiváhy. Takovou anténu nazýváme unipól. Mezi typické antény nesymetrické patří většina vertikálů a také krátký drát nerezonanční délky.

**Impedance:** Podle impedance v napájecím bodě můžeme antény rozdělit do jiných dvou kategorií. První z nich jsou antény, na jejichž svorkách je reálná impedance, přičemž jalová impedance je malá. Konstruktor či fyzikální zákon se postaral, aby je bylo možno přímo napájet přizpůsobeným napájecím, tzv. elektricky hladkým. Na něm jsou stojaté vlny jen malé velikosti, takže vysílač lze připojit k napájecímu kabelu bez jakýchkoli přidavných přístrojů. Pro příklad uvedu několik takových symetrických antén: Je to v první řadě dipól rezonanční délky umístěný ve vhodné výšce, dále směrovky, dobře navržený quad. U nesymetrických antén

musíme mít na paměti, že jejich impedanci ovlivní jejich druhý pól, tj. protiváha. Již v tomto výčtu je dobré poznamenat, že v některých případech se součástí protiváhy stane i samotný napájecí kabel.

Další případ antén z hlediska impedance jsou takové, u kterých se konstruktérovi nepodařilo dosáhnout v napájecím bodě impedance rovné impedanci kabelu. Taková anténa se neobejde bez anténního členu, který se tím stane její přímou součástí. Pro maximální přenos výkonu funguje takový případ soustavy tak, že anténní člen vykazuje pro reálnou část impedance antény stejný odpor, zatímco pro jalovou složku vykazuje o 180 stupňů impedanci opačnou, ale v absolutní hodnotě stejně velkou. Postup, kterým se toho dosáhne, nazýváme v naší praxi vyladění antény.

Předchozí text pokládejte jen za stručný výčet základních příkladů.

### Pole kolem antény

Dále se budeme věnovat tomu, jak vypadá elektromagnetické pole kolem antény. Pro srozumitelnost začnu vysvětlením případu krátké nesymetrické antény.

### Krátká anténa

Ta má vyzařovací odpor o malé hodnotě a k tomu jalovou kapacitní část impedance. Anténní člen musí transformovat vlnový reálný odpor napáječe na nízkou hodnotu vyzařovacího reálného odporu antény a přitom vykazovat induktivní charakter správné velikosti. Když toho nedocílíme, tak taková anténa prakticky nevysílá – to ze své praxe známe. Teprve stojatá vlna vytvořená na vodivém předmětu energii do prostoru účinně vyzáří.

Za poznámku stojí, že i krátká anténa může být symetrická. Je to např. drátový dipól pro pásmo 20 m napájený žebříčkem, využitý z nouze na pásmu 80 m. Hned tady přidám svůj komentář: moc dobrou účinnost to nemá.

U případu krátké antény se chvíli zdržím. Budeme-li se snažit vyzáří výkon ještě kratší anténou, než o které jsem před chvílí hovořil, dojdeme k problému ještě zajímavějšímu. Nemám na mysli prutové antény pro 3,5 MHz určené pro montáž na auto, na ty najdeme doporučené návody. Myslím teď vyzáření energie z vodivého předmětu opravdu krátkého, rozumí se vůči délce vlny, např. z něčeho podobného hliníkové konvi na mléko. Záměrně jsem zvolil příklad jasný na prvý pohled, protože předměty podobného tvaru se vyskytují v návodech na kouzelné antény. Dojdeme rychle ke zjištění, že na něm musí

být velké napětí, přičemž proud, který do krátkého dobře vodivého předmětu teče, je malý a téměř po celé jeho délce je prakticky stejné velikosti. Největší roli v základní úvaze hraje kapacita takového předmětu vůči okolí. K takové anténě nutně patří protiváha a pokud ji nemáme záměrně vytvořenu, vznikne na vodivých uzemněných předmětech někde sama. Indukčnosti i kondenzátory přizpůsobovacího členu musejí mít vysokou kvalitu.

Když takovou soustavu začneme zkoušet, rychle se přesvědčíme, že v blízkém prostoru vznikne oblast, v níž má elektrické pole velkou intenzitu, přičemž pole magnetické je minimální. Taková oblast prostoru je naplněná jen jalovým střídavým elektrickým polem, jeho nejvyšší intenzita je přímo na povrchu zářiče. Doutnavka nám bude svítit široko daleko kolem, všechny blízké nevodivé předměty se budou v podstatě jen zahřívat dielektrickými ztrátami. Na ostrých hranách zářiče může být při velkém přiváděném výkonu intenzita elektrického pole tak vysoká, že dojde k ionizaci vzduchu a energie do prostoru srší – připomeňme si Teslův transformátor. Když v konstrukci přizpůsobovacího členu použijeme na nevhodném místě izolant, o kterém si jenom myslíme, že je dobrý, k našemu překvapení se snadno začne tavit, některé celkem hezky voní, třeba plexiglas. Trubka z viniduru s navinutou cívkou měkne. A když jsme neopatrní a na zářič si sáhneme, jen to píchne a zasmrdí a v kůži máme propálenou díрку, která se špatně hojí. To prosím, čtenáři, nestráším, a na to, abychom si takový pokus mohli udělat doma, nepotřebujeme ani velký výkon. Ale naopak – při velkém výkonu varují, dířka se propálí až do kosti, ve své praxi jsem to už viděl.

A teď ten očekávaný závěr, když to budeme zkoušet jako anténu: Nejspíše se nedovoláme nikam a pokud jsou dobré podmínky, tak operátor protistanice nás jen tuší a je problém, aby přečetl značku. My sami se za chvíli budeme obávat, aby nás na nose nepálily brýle a tak toho necháme. Tak lze jednoduše popsat praktickou účinnost krátkého napěťového zářiče provozovaného v místnosti.

Abych Vaše myšlenky zkldnil, dodám, že dobře přizpůsobená, pár metrů dlouhá prutová anténa na autě na louce má účinnost přece už prakticky použitelnou. Ve vojenské praxi bylo možno v minulosti shlédnout krátké tyčové antény určené pro práci na krátkovlnných kmitočtech. Anténní člen byl uvnitř plný krásné keramiky a postříbených silných vodičů.

Abychom byli ve výčtu okolností úplní, musíme tu zmínit ještě jednu podstatnou věc, a tou je frekvenční závislost. Nejenže rozložení proudu stojaté vlny závisí na vzájemném poměru délky vlny ku geometrickým rozměrům vodivého předmětu, na kterém vznikla, ale také anténní člen má přinejmenším dva elementy, soustředěnou indukčnost cívky a kapacitu. To spolu dohromady vytvoří úplně jiné poměry, pokud budeme chtít při vysílání přejít na jiný kmitočet. Co to je jiný kmitočet, závisí silně na

konkrétním případě, hovoříme o širokopásmovém přizpůsobení nebo o ostrém naladění. Popsaný případ krátké antény má ostré ladění. To vše z praxe známe, nebudeme se tím tedy podrobně zabývat, jen to budeme mít na paměti.

Čtenáře, kteří očekávají, že mohou některou anténu doporučovat, zklamám. Vnějšími okolnostmi jsem byl donucen vysílat v prostorové nouzi na kdeco, co bylo jen trochu možno za anténu pokládat. Vždy jsem se snažil, aby vyzařovalo jen to, co je ve volném prostoru. V řadě případů jsem propadl upřímnému nadšení, když jsem se dovolal a v sousedství nemrkaly televizory.

## Magnetická anténa

Když už jsem se dostal k TVI, dodám hned zkušenost s magnetickou anténou. Náš televizor nemrkal, ale ovládání přeskočilo do nastavovacího režimu. Málem mě obešla hrůza. Očekávám, že už nyní máte se mnou soucit. Přesto jsem to nevzdal a na magnetickou anténu umístěnou v bytě o kousek dál udělal pár pěkných spojení vcelku s dobrými reporty.

Magnetická anténa produkuje ve svém okolí výhradně extrémně silné jalové magnetické pole, řádné elektromagnetické zářivé vlnění se postupně vytváří až ve větší vzdálenosti. Protože takovou anténu, která by byla rozumně účinná, lze vyrobit v přiměřených rozměrech až pro vyšší kmitočty, je délka vlny kratší a umístění uprostřed bytu už je použitelné pro vysílání. Také předměty kolem, zdá se, mají na magnetické pole jiný stínící účinek, podle zkušenosti to vypadá, že útlum je menší, než v případě vyzařování elektrického pole z krátké antény. Navázání napáječe vazební smyčkou na magnetickou anténu je relativně snadné, dobře provedená anténa má vysokou kvalitu a ladění je velmi ostré. Podle provedení se jedná o anténu symetrickou. Obtížnou částí mechanické konstrukce je kruh z měděné trubky s držákem a podstavec, obojí jsem od kolegy za přátelskou cenu koupil hotové. Elektricky i mechanicky kritický je ladící kondenzátor o malé kapacitě, zapojený mezi oběma konci kruhu. Nejkritičtější je však reakce manželky. Taková dobře vyrobená magnetická anténa je v bytě neskladný a trochu těžký krám. Musel jsem ji rozmontovat a po částech skrýt, aby byl klid.

## Rezonující dipól

V předešlém textu jsem popsal svými slovy dva případy záření – jednak napěťový zářič, jednak zářič magnetický. Jistě si teď kladete otázku, jak vypadá pole kolem rezonujícího zářiče, tj. plnohodnotného dipólu. Vaše optimistické představy musím zklamat, i kolem takového zářiče je v jeho okolí silné jalové zářivé pole. Kolem jeho konců je silné pole elektrické, kolem středu silné pole magnetické. Je dobré si uvědomit, že navíc směr těchto polí je v blízkém okolí v každém místě jiný. Určitě jste se o tom přesvědčili doutnavkou a smyčkou se žárovíčkou na dipólu pro VKV.

Siločáry pole každou půlperiodu v blízké oblasti vzniknou a zase se do zářiče vrací, v další půlperiodě se to opakuje s opačnými znaménky.

Teď, kdy text po sobě čtu, jsem si uvědomil, že to čtenáři nemusí být jasné. Pokusím se to popsat svými slovy lépe. Vznik a zánik pole sleduje měnící se elektrický potenciál na povrchu zářiče a jím protékající proud. Zářič je elektricky vodivý, což má za následek zcela určité rozložení potenciálu na rozhraní mezi jeho povrchem a prostorem a také zcela určité rozložení protékajícího proudu. Příčinou je námi dodávaný vysokofrekvenční výkon na svorky zářiče. Periodická změna intenzity pole v prostoru má za následek vznik vázané druhé složky, která teprve vytvoří spolu s ním úplnou elektromagnetickou vlnu. V případě dipólu jsou jeho rozměry z tohoto hlediska velké a napětí a proud jsou na něm v daném okamžiku v různých místech různé, takže pole nevystupuje a nevrací se ve všech místech stejně.

Žádný vodivý předmět nemůže dát podmínky ke vzniku zářivé elektromagnetické vlny přímo na svém povrchu. Tady se znovu trochu pozastavím a doplním, že pouhou směsí elektrického a magnetického pole se elektromagnetická vlna nevytvoří. Ta vzniká podle fyzikálních zákonů formulovaných právě Maxwellovými rovnicemi až působením elektrického a nezávislé na něm také magnetického pole v prostoru dielektrika. S rostoucí vzdáleností od zářiče je situace pro vznik zářivé vlny lepší a klesá podíl pole jalového. Samotné elektrické ani magnetické pole není přímo vidět, rozlišit ho od žádoucího elektromagnetického vlnění, které nás výsledně zajímá, také není jednoduché.

Když myslíme na to, jak to kolem dipólu vypadá, musíme svoji představu trochu pustit na špacír. Představme si dipól umístěný uprostřed docela velkého pomyslného pytle tvaru "šišky" – míče pro rugby. V tomto pomyslném pytlí je směs tří druhů vysokofrekvenčních polí – samostatného elektrického a nezávislého magnetického pole a také úplně zářivé elektromagnetické vlny. Těsně u dipólu je oblast velmi silného jalového pole. Čím jsme od vodivého dipólu dále, tím je situace (z hlediska zářivé vlny) lepší, ale teprve vně toho pomyslného pytle energie žádoucího elektromagnetického záření převládá a šíří se v podobě vln kulového tvaru. Uvnitř v prostoru toho pytle je více energie jalové, která se každou půlperiodu do zářiče vrací, než energie činné. Časově se měnící elektrické vysokofrekvenční pole postupně vytváří svým vlivem magnetickou složku vlnění, a podobně magnetické vysokofrekvenční pole vytváří k sobě vázanou složku elektrickou. Aby se energie dále šířila v podobě elektromagnetické vlny, musí obsahovat obě vzájemně svázané složky, jejichž směr je navzájem kolmý a které mají fyzikálně správný poměr velikosti; směr šíření energie je pak kolmý na rovinu, v níž leží oba vektory. Když si to chcete znázornit v prostoru, představte si třeba roh krychle – její tři hrany jsou tam také navzájem kolmé, podobně jako v předchozím popisu.

Zdůrazním to zde znovu: aby vzniklo elektromagnetické záření, musí být elektrická složka vlnění kolmá ke složce magnetické. Jedná se o vztah, který vzniká až v prostoru dielektrika, a to v závislosti na vzdálenosti od zářiče (přitom musíme brát v úvahu délku vlny). Před mnoha lety se nevědělo, co se tam vlastně děje, a aby se tam mohlo "něco" vlnit, předpokládalo se, že je prostor naplněn jakousi podivnou substancí, nazývanou "éter".

Je možná dobré si uvědomit, že vůbec nebyla řeč o tom, v jakém vztahu jsou napětí a proud na svorkách antény.

Na vytvoření popisované jalové složky samostatných polí jsme vlastně žádný výkon nespotřebovali, proto se jí tak říká, ale protože je tam elektrické pole i pole magnetické bez vzájemné vazby, každé z nich může předměty, které jsou v pomyslném pytlí společně s anténou, také ohřívat a ztrácet se v nich. Střídavé pole elektrické ohřívá nevodivé předměty dielektrickými ztrátami, naproti tomu magnetické pole vytváří ve vodivých předmětech vířivé proudy a ty jsou příčinou jejich ohřívání vlivem elektrického odporu. Také se mohou negativně uplatnit magnetické ztráty. Z toho je zřejmé, že se energie v těchto předmětech přeměňuje v teplo a spotřebovaná část jalového pole se do zářiče tedy nevrací. Je pochopitelné, že se při tom i negativně uplatní elektrický odpor samotného zářiče. Nejsilnější intenzita polí je v bezprostřední blízkosti zářiče, takže okolní předměty, které se vyskytují právě tam, mají největší vliv. V blízkých vodivých předmětech se indukuje jak elektrické napětí, tak proud, vodivý předmět se chová sám jako anténa a to po vektorovém složení ovlivní tvar výsledného vyzařovacího diagramu. Záměrně se to využívá v konstrukci Yagi antén. Všechny tyto jevy se v konečné podobě podílejí na celkové účinnosti. Určitě jste se už setkali s grafem, popisujícím impedanci a úhel vyzařování dipólu v závislosti na jeho výšce nad zemí. Já k tomu dodám, že se mění i jeho ztrátový i vyzařovací odpor podle druhu a velikosti předmětů, které se v této oblasti vyskytují, a vliv má vodivost a útlum země. To nás trápí hlavně v případech, kdy jsou rozměry dipólu velké. Protože je každý konkrétní případ jiný, výpočet by byl nesmírně obtížný. Tím se také vysvětlují velké rozdíly v hodnocení toho, jak komu která anténa funguje. Na nás je, abychom tomu předešli nebo abychom toho využili. Rozmysl před zhotovením antény a hlavně rozhodnutí o jejím umístění se vyplatí. Příkladem může být nízký dipól s reflektorem ležícím na zemi – taková soustava září kolmo vzhůru a odpovídající odraz od ionosféry může být žádoucí pro spojení na krátkou vzdálenost.

Výpočet i měření nám říkají, že teprve ve vzdálenosti cca tří délek vlny už nelze rozlišit, z jakého zdroje elektromagnetická vlna pochází. Přitom ani zdaleka nehovořím o účinnosti ani o polarizaci vlnění, ale o tom, že se nepozná, jaký druh zářiče to do prostoru vysílá – zda to je krátký drát, magnetická anténa či plnohodnotný dipól.

Teď se možná ozvou praktici, kteří se zhlédli v podobuhodných druhích antén, o nichž se čas od času vyskytují zprávy. Budou říkat, že v předchozím textu nemám pravdu, protože jim přece taková anténa funguje. Doporučím jim, aby se zamysleli nad tím, která část jejich kouzelné antény vlastně vysílá a jaká je role napájecího kabelu. K tomu dodám praktickou zkušenost kolegy, který uskutečnil vcelku pěkné spojení v pásmu 80 m a až potom si všiml, že místo antény má na výstupních svorkách vysílače připojenou nevyzařující umělou zátěž. Podmínky šíření mohou mít na náš úsudek největší vliv.

## Protiváha

Tento předmět se obvykle vysvětluje jen zběžně, takže se nad ním trochu zamysleme a do našich úvah zařadíme zase malinko teorie. Jakmile na nějakém vodivém předmětu vznikne stojatá vlna, lze na něm nalézt kmitnou proudou a o kousek dále také kmitnou napětí. Tedy i kolem protiváhy vzniká jalové pole, které ohřívá předměty v jeho dosahu. Až do vzdálenosti jedné délky vlny se jalové pole uplatní, nejvyšší jeho intenzita je v bezprostřední blízkosti; jak jsme již uvedli, k našemu prospěchu jeho intenzita se vzdáleností velmi rychle klesá. Kvůli mirám si představme, kam až bude např. při práci v pásmu 80 m taková oblast prostoru jalového pole asi sahát? Nevodivé předměty kolem protiváhy ohřívá střídavé elektrické pole, kovové předměty se ohřívají vířivými proudy vlivem magnetického pole a ztrátami danými průtokem naindukovaného proudu vodiči s určitým ohmickým odporem. Zamyslete se nad tím, jaké je uspořádání v okolí Vaší antény, kterou používáte pro 80 m. Asi připustíte, že není divu, že anténa nevysílá podle našeho přání, když se tolik energie ztrácí hned v těsné blízkosti napájecích svorek.

Už je to pár let, co kolem našeho domu opravovali omítku a okapy a kvůli tomu kolem dokola postavili kovové lešení. Neváhal jsem, vylezl oknem a na nejvyšší místo lešení izolovaně nasadil hliníkovou trubku, už nevím jaké délky, něco kolem 4 m. Jako protiváhu jsem samozřejmě zapojil lešení a to přímo pod zářičem a do tohoto místa jsem umístil anténní člen. Po vyladění na vyšších pásmech to vysílalo překvapivě dobře, ale můj úsudek mohl být tehdy ovlivněn příznivými podmínkami šíření.

## Napájecí kabel

Jako protiváha někdy nechtěně slouží i napájecí kabel, jak asi známe. Když je napájecí kabel umístěný v poli antény, naindukuje se na něj v napětí od vlastní antény a kabel vyzařuje elektrické pole. Z toho vychází doporučení, aby od dipólu byl kabel veden pokud možno kolmo do co největší vzdálenosti.

Není-li kabel elektricky symetrický, tj. nejsou-li proudy protékající jádrem a pláštěm stejné co do velikosti a vzájemně opačné, vyzařuje kabel magnetické pole, protože plášť kabelu je pro magnetické pole prostupný. V takovém případě kabel vyzařuje nezávisle na tom, jak je od antény daleko.

## Účinný krátký vertikál – příklad

Když jsem zapřemýšlel, zda přece jenom neznám v anténách nějakou zajímavost, vzpomněl jsem si na to, co jsem před časem četl v odborném amatérském tisku. Využiji nutkání svého věku, které se nazývá radit druhým, a sverším se Vám. Zkusím to formulovat jako námět na zkoušení, pokud k tomu má někdo z Vás vhodné podmínky a potřeboval by to.

Jedná se o záření krátkého vertikálu, tedy nesymetrické antény. V zahraničním pramenu jsem se dočetl, že i neúplný vertikál je možné uspořádat tak, aby měl docela dobrou účinnost. Nemám teď po ruce své poznámky, kde jsem si pramen a konkrétní naměřené údaje zapsal, takže mohu hovořit jen o tom, co si dobře pamatuji.

Pro realizaci takového experimentu je zapotřebí přístupná dobře vodivá plocha, čím větší, tím lepší. Už velmi dobrá od pásma 14 MHz je měděná střecha na garáži, v nouzi lze zkusit i něco horšího. Přibližně uprostřed se najde vhodné místo na dobré připojení zemního bodu. K němu se vodivě připojí spodní konec vertikálu – dobře vodivé tyčky, nejlépe měděné trubky, čím delší, tím lepší. Na horní konec tyčky se instaluje kříž z nevodivého materiálu asi 0,7 x 0,7 m a na něj se navine a na horní konec tyčky vodivě připojí střed spirály vodiče o přibližné délce čtvrt lambda. Čím silnější vodič, tím lépe, údajně nemusí být do dokonalého kruhu, vzájemný odstup závitů asi 5 cm, konec spirály musí být volný. Ke spirále se zkusmo ve vzdálenosti asi 50 cm – naměřeno podél vodiče spirály od středu – připojí svislý vodič směřující dolů, který slouží jako přizpůsobení druhu gama. Napájecí koaxiální kabel musíme pláštěm připojit k zemnímu bodu, tj. ke střeše v místě uzemnění svislé tyčky, střední vodič kabelu na svislou odbočku gama. Potom začneme měřit. Zjistíme rezonanční kmitočty a impedanci a zkusíme změnit délku spirály a polohu odbočky, abychom dosáhli rezonance na žádaném kmitočtu a potřebnou impedanci. Můžeme si pomoci i kondenzátorem u napájecího bodu. Musíme očekávat ostrou rezonanci, a to tím ostřejší, čím je délka svislé tyčky menší.

Dosažené výsledky jsou na rezonančním kmitočtu překvapivě a podle měření se účinnost už při délce svislé tyčky 1 m na kmitočtu 14 MHz pohybuje nad 10 %, dokonce si pamatuji údaje nad 30 % podle dokonalosti provedení. Odhaduji, že by to na plechové střeše dostatečných rozměrů mělo cenu zkusit i na nižším pásmu, výhodou je současná ochrana proti přepětí při bouři. Směrový diagram je kruhový s nízkým vyzařovacím úhlem, závisí na okolních předmětech, září svislá tyčka, klobouk nikoli. Ladění je velmi ostré, anténa se hodí jen pro jeden kmitočet.

## Závěr

Je dobré si představit vysokofrekvenční pole, které kolem sebe naše anténa při dané délce vlny vytváří a uvědomit si, jaké předměty se v něm nacházejí. Protože intenzita a druh polí velmi závisí na místě a vzdálenosti od zářiče, v řadě případů stačí k naše-

mu prospěchu malé změny v umístění antény nebo jejího tvaru k významnému zlepšení její účinnosti.

Zamysleme se rovněž nad protiváhou, pokud ji používáme, nebo nad polem od okolních vodivých předmětů. Podle předchozích úvah lze dát obecné doporučení, že unipóly je vhodné používat jen se systémem protivah a pouze tak, aby zisk z možného nízkého vyzařovacího úhlu nebyl znehodnocen vlivem mizerné zrcadlové roviny.

Ze zkušeností známe, že každý případ je jiný. Myslím, že optimalizace soustavy na základě představy druhu polí v prostoru kolem antény je právě vhodnou aplikací teorie v naší praxi. K tomu Vám přeji hodně úspěchu.

<7504>🌐

## Opět tradiční Liberecké podzimní setkání

Srdečně vás zveme na tradiční setkání radioamatérů a zájemců o CB, které se bude konat první sobotu v listopadu, 3. 11. 2007, od 9:00 hod. na městském zimním stadionu.

Program: DX expedice – zajímavé poslechy nejen na amatérských kmitočtech, technické informace a diskusní témata vč. různých připomínek od zkušených radioamatérů, léta provozujících radioamatérskou činnost. Na ukázkou vezmete sebou vše, co kdo postavil ve svém hamshacku, určitě to bude zajímavé a inspirující. Je možno posedět až do zavírací doby, do 22 hod., a příjemně se pobavit s domácími přáteli našeho společného hobby, ale i se zahraničními hosty.

Setkání se uskuteční v prostorách areálu ve Svijanské restauraci, v salonku za hlavní místností, kde je zajištěno pohoštění i chutná jídla v dobrých cenových relacích a v pěkném moderním zařízení.

Vjezd jako minule, parkování přímo v areálu objektu. Příjezd od vlaků a autobusů každou tramvaj směrem na Ještěd, výstupní zastávka U starých pekáren – zastávky jsou v tramvajích ohlašovány informativně fonicky, dále ke stadionu již pěšky cca 500 metrů až na místo.

Pro ty, kteří použijí vlastní dopravu, je cesta známena velice dobře, a to již z dálnice od Prahy i od Děčína, Frýdlantu a Jablonce, a to pod názvem Tip Sport Aréna Liberec; restaurace se nachází vpravo od tohoto objektu, tedy u atletického a fotbalového hřiště.

Navádění na 145,550 MHz a na OK0J 70 cm a 2m Ještěd. Foto z minulého setkání je vloženo na adrese [album.volny.cz/ok1f1w](http://album.volny.cz/ok1f1w).

Na setkání s vámi se těší liberečtí kolegové. Na shledanou u nás v Liberci!

Za liberecké radioamatéry

František Schovánek, OK1FW, ok1f1w@seznam.cz

Pavel Šír, OK1AIY, ok1aiy@comanet.cz

## Mikrovlnné setkání Zieleniec 2007

*Mikrovlnná setkání nemají mezi polskými radioamatéry dlouhou tradici. V oblasti SP6 se ale konají pravidelně již každý rok, letos už po deváté. Setkání se uskutečnilo ve vesnici Zieleniec, ležící v blízkosti našich hranic na odvrácené straně Orlických hor blízko lázeňského města Duszniki-Zdrój. Je to zimní lyžařské středisko, staví se tu nová sportovní zařízení a hotel „Agal“ (830 m.n.m.), kde se setkání již podruhé konalo, byl loni právě dokončen.*

Setkání organizovali členové radioklubu SP6KBL v Klodsku – SP6MLK, SP6GWB, SP6BTV a SP6RYL. Ti se svého úkolu zhostili opravdu dokonale. Sešla se asi stovka příznivců VKV, mezi nimi i velmi známí odborníci. Nechyběla účast ze zahraničí, hlavně z Německa, odkud přijeli DB6NT, DL6NCI, DL4DTU, DG2DWL, DM2AFN, DK5NJ a DO6NX.

O vzájemnou výměnu zkušeností nebyla nouze. Velmi zajímavé byly i přednášky o mikrovlnné problematice jak z hlediska konstrukčního, tak i provozního. Je to zřejmě i z následujícího krátkého seznamu:

Referát DL6NCI pojednával o adaptaci inkurantního koncového stupně 16 W pro 12 GHz na pásmo 3 cm. DL4DTU popisoval rekonstrukci „linku“ pro 23 GHz na transvertor pro 24 GHz. Šlo rovněž o inkurantní zařízení, která už dosloužila, a protože je to „stavebnice“ pro všestranné použití v pásmu 24 GHz, je o tyto díly zájem (na internetových stránkách popisuje rekonstrukci i OK1VM).

OK1UFL popsal metodiku pro práci na 47 GHz, kde vzhledem k vysokému kmitočtu je přece jen důležité osvětlit jednotlivé „neznámé“; uvedl návod, jak postupovat pro zdárné uskutečnění spojení. Spojení SP6BTV a SP6RYL s OK1FPC při postupném prodlužování polského rekordu asi 108 km dokazují, že to funguje.

OK1AIY rozebral problematiku konstrukce zařízení i práce na 241 GHz, předveden byl i tester pro laborování s RX i TX, taktéž s anténami a vedením signálu kruhovým vlnovodem – kapilárou o průměru 0,8 mm. Byl popsán i nový maják OK0EA pro 47 i 76 GHz, který by měl být slyšet i v přilehlých částech SP6, odkud je na Černou horu „optický kontakt“.

SP6QZO popsal transvertor pro 241 GHz, se kterým dělali spolu s OK2BPR 4 dny před setkáním první spojení SP–OK. Jde o rekonstrukci „linku“ – tentokrát pro 38 GHz (rovněž ze šrotu), jehož částí bylo možné využít pro transvertor (160 mW asi na 40 GHz, vynásobeno 6x a přimícháno

432 MHz ve směšovači DB6NT – DL2AM). Referát SP6JWL a SP6OPN popisoval výrobu zařízení pro 1296 MHz pro EME a úspěšnou práci na stanovišti s nádhernými, doma vyrobenými parabolami.

Součástí sobotního odpoledne byla i tombola. Vyhrali všichni, díky sponzoringu DB6NT a DL6NCI to byly součástky (celé sady) pro plošnou montáž v ceně několika tisíc korun (např. tranzistory HEMT pro zesilovače na 10 a 24 GHz). V neděli pak bylo možné zkusit provoz na 10, 24 i 47 GHz se zařízením SP6GWB, SP6BTV a SP6RYL. V neděli před polednem se účastníci setkání rozloučili a rozjeli se do svých domovů. Ještě předtím se SP6MLK svěřil se svými představami o setkání 2008.

U příležitosti setkání byl také zvolen výbor spolku SP6KBL. Předseda je SP6GWB, zástupce SP6VGJ a sekretářka SP6RYL.

Za uplynulých 9 let se v Polsku na mikrovlnách udělal velký krok kupředu. Je škoda, že jsme k sobě nenašli cestu již o nějakou tu desítku let dřív.

<7510>🌐





Jiří Kubovec, OK1AMU, ok1amu@seznam.cz

## Práce v DIG-sítích

V DIG se používá německý výraz *die Runde*, protože je běžně zažitý. Jde o práci v radioamatérské síti pod vedením řídicí stanice (dále jen *Net Control* nebo *NC*), za pevně stanovených pravidel, která je nutno respektovat, aby účast velkého počtu stanic poskytla všem kýžený efekt. Tato pravidla se během času měnila, resp. zdokonalovala, což přineslo mezi DIG členy oživení a projevilo se jejich velkou účastí. Práce NC vzdáleně připomíná práci vzácné expediční DX stanice s tím rozdílem, že v DIG Rundách je pile-up regulovaný ke všeobecné spokojenosti přítomných.

Je jasné, že funkci NC nemůže vykonávat každý přihlášený se dobrovolník, byť by měl ty nejlepší úmysly. Musí jít o špičkového zkušeného radioamatéra, který si dokáže zjednat potřebný respekt. Níže uvedené řádky jsou určeny nejen členům DIG, ale všem zájemcům o tento zajímavý provoz.

Proč se účastnit DIG-Rundy? V první řadě proto, že se dostanete k množství interesantních informací, máte příležitost získat skalp (v dobrém slova smyslu QSL) člena DIG, se kterým byste se jinak na pásmu těžko potkali, potenciálně si vyhledáváte pro sebe potřebné značky členů DIG pro pozdější žádosti o klubové diplomy. Účast v DIG Rundách (zejména v té čtvrté – SSB) stále naznačuje, že se někteří OK-DIG nejspíše obávají možného fiaska, ačkoli k tomu není důvod.

**Předpoklady:** Protože jsou rundy vedeny v německém jazyce, je potřebná alespoň jeho průměrná znalost. Doporučujeme předem „cvrkat Rundu“ několikrát pouze poslouchat. Pomůže vám to jednak k základní orientaci v tom, jak se má stanice v síti chovat a jak reagovat v pravý okamžik, a také ke zjištění, že nejde vůbec o složitou záležitost.

**Čas a frekvence:** DIG Rundy jsou organizovány každý týden mimo letní a vánoční prázdniny.

DIG-CW-RUNDE probíhá každou středu, kromě první středy v měsíci, od 18.00 UTC na 3,557 MHz ( $\pm$ QRM), přičemž NC je DK0DIG (DF1DV), která volá zájemce půl hodiny před rundou – QRZ DIG de DK0DIG.... Pakliže je má značka přečtena a zaregistrována, obdržím pořadové číslo, pod kterým budu následně v Rundě vyzván (např. OK1XXX de DK0DIG, cfm ur Nr is 11). Již nic nepotvrzují, čekají další zájemci, pouze poslouchám a zapisuji si pořadí stanic, abych měl orientaci, jak budou stanice postupně vyvolávány. Pokud dá volaná stanice OHNE ZAP (bez potvrzení), dává na vědomí NC i všem ostatním v Rundě, že si poslechne pouze úvodní informace a nechce být poté vyvolána. Účast v CW Rundě bývá v průměru okolo 25 stanic, počet stanic se zvyšuje při jubilejních Rundách (např. v DIG

CW RUNDE č. 100 v roce 1973 bylo přítomno přes 100 stanic a vše se zvládlo za 150 minut!).

DIG-SSB-RUNDE startuje každý čtvrtek, rovněž od 18.00 UTC na 3,77 MHz ( $\pm$ QRM), NC je zpravidla DF0DIG, která vyvolává zájemce – QRZ DIG RUNDE HIER IST DF0DIG... jednu hodinu předem. Pozor! V 17.30 UTC se NC odmílčí a na QRG probíhá DARC–DL–RUNDSPRUCH, jakási obdoba vysílání zpráv OK1CRA. Tato relace trvá cca 10–20 min. Po skončení ještě „dobírá“ NC zbývající stanice do Rundy. Oproti CW Rundě neobdržíte pořadové číslo a pro orientaci je dobré zapamatovat si značky stanic těsně přede mnou. Je dobrým zvykem, že zpravidla zahraniční stanice dostávají slovo hned na začátku rundy. V řízení DIG Rund se operátoři DF0DIG střídají. Jde o několik velice zdatných operátorů. Výjimkou v řízení rund je OL5DIG, kterou obsluhuje Zdeněk, OK1AR, 4–6x ročně. Jím řízená runda má výhodu v tom, že se můžeme přihlásit česky, přednostně. OK a OM stanice zde dostávají slovo v rundě jako první.

Tak a jsme zaregistrováni a čekáme na 18.00 UTC...

**Jak probíhá vlastní Runda?** NC vyzývá ještě zbytek zájemců. Pokud již nejsou, předává slovo stanici DL0DIG, která má cca 20minutovou relaci (DIG–Rundspruch), kde se dozvíte aktuality DIG, zejména nové členy, změny značek apod. Rundspruch končí, DL0DIG předá slovo NC a Runda pro nás začíná...

Obyčejně jsou vyzývány 3 stanice, které se ve vyhlášeném pořadí postupně ujmají mikrofonu.

Od nás se chce, abychom byli maximálně struční – tedy pozdravíme, poděkujeme za DIG–Rundspruch, případně dáme DL0DIG report, totéž i NC. Představíme se křestním jménem (je možno i rychle spellovat), případně dáme QTH, a pokud jsme členy DIG, tak i své členské číslo. Pokud jsme zaslechli při sbírání zájemců značku, po které toužíme, využijeme příležitosti, tedy DL1YYY hier OK1XXX a dáme pouze report! Stanice v síti provede totéž, poděkujeme, rozloučíme se DIG pozdravem 77 a dáme slovo NC. Je slušností požádat o takovou službu nejvýše 1-3 stanice, nikdy ne víc, abychom nezdržovali! Práci v Rundě musíme dále sledovat, protože o spojení (viz výše) nás může požádat jiná libovolná stanice. Je ustáleným zvykem, že si slyšitelnost všech zúčastněných včetně jimi předávaných představovacích údajů zapisujeme a i pokud nejsme vyzváni přímo v Rundě a dostaneme od takové stanice QSL, promptně na něj odpovíme. Všem, nejen členům DIG, proto účast – zejména v DIG-SSB-RUNDĚ – vřele doporučujeme. Zejména za dobrých CON-DX budete překvapeni, které zajímavé stanice (sa-



možřejmě z EU) se zde objeví – zejména IOTA expedice DIG členů, zvláštní značky, zvláštní DOK, stanice platné pro krátkodobé diplomy apod. Pro začátek je vhodné si celou svou relaci napsat na papír a z toho potom klidným hlasem vše přečíst, většina členů tak začínala. Lze použít i angličtinu, ale vzhledem k většině německy mluvících účastníků je vhodné v Rundách mluvit německy.

Velmi vítanou novinkou je, že počínaje Rundou č. 1544 ze dne 11. 1. 2007 najdete zprávy DL0DIG (Rundspruch) v písemné formě na webu <http://dig.dl3no.de/>, a to ihned následující den (menu vlevo nahoře, kliknutím na heslo *DIG-Rundsprüche*). Zde se v klidu můžeme přesvědčit, zda máme všechny novinky zachyceny správně (jde zejména o nové členy klubu, změny značek, ale třeba i o DX zpravodajství s uvedením dat o právě probíhajících DX-expedicích).

Závěrem: Pokud se zúčastníte Rund opakovaně, bude vaše tréma ustupovat a na tento zajímavý a efektivní druh provozu se budete těšit.

<7511>✉

**Shop3000**

Internetový obchod  
s radiokomunikační  
a zabezpečovací  
technikou

[www.shop3000.cz](http://www.shop3000.cz)

SHOP 3000

TISK QSL

www.tiskqsl.zde.cz

NYNÍ ZAPLATÍTE MĚNĚ  
Oboustranněplnobarevné QSL

! 1000 ks za 1330,- Kč !  
! 2000 ks za 2290,- Kč !

Jedno/dvou/barevné QSL

500 ks od 429,- Kč  
1000 ks od 559,- Kč  
(5000 ks za 2139,- Kč)

sleva pro stále zákazníky  
staniční deníky A4 a A5

zajišťuje Pavel Pok  
Sokolovská 59, 323 12 Pízeň  
tel. 737 552 424  
e-mail: ok1drq@seznam.cz  
www.tiskqsl.zde.cz

## Zprávičky

### Volací značky v Černé Hoře

Podle informace od ex YT6A přestala v Černé Hoře dnem 16. července platit stará povolení a stanice budou používat nové značky s prefixem 4O.

### Nový lineární převaděč v OE v provozu

V OE uvedli do provozu nový lineární převaděč s následujícími parametry:

QTH: Hochwechsel, Wetterkoglerhaus, 1743 m - JN77XM

Vstup: 432,545 MHz  $\pm$ 15 kHz  
Výstup: 144,645 MHz  $\pm$ 15 kHz  
a 2401,645 MHz  $\pm$ 15 kHz  
CW maják: vvv de oe3xcf qth  
jn77xm up 432m 545

Podle OE1MCU zpracoval OK2ZI

### OK0G zemřel, ať žije OK0EB!

Převaděč OK0EB zahájil svůj provoz 1. září 2007 na kótě Kletř, 1084 m asl, na TV věži, JN78GX.

Technické parametry: Rx 145,075 MHz Motorola GM300, Tx 145,675 MHz Motorola M208, šířka pásma 12,5 kHz, zatím bez PL subtónů; Aer 4x dipol 204, Out 10 W za duplexerem; procesor de OK1JLO, CW identifikace OK0EB. Při montáži utrpěl Franta OK1CAH zranění

ruky. VO je Martin OK1VHB, technik Jirka OK1VTJ.

Standa, OK1VSH

### Upozornění: Provoz na KV v Řecku

V Řecku lze pracovat na KV pásmech jen v případě, že se lze prokázat zkouškou z telegrafie, viz [http://www.raag.org/licensing\\_en.html](http://www.raag.org/licensing_en.html).

Miloš, OK1MP

### Setkání v Přerově

Setkání radioamatérů, CB-čkářů a příznivců výpočetní techniky se koná v sobotu 13. října 2007 od 8:00 do 12:00 hod. v obou sálech „Klubu Energetiky“ (SME) Přerov, nábřeží Dr. E. Beneše 20 (od nádraží prvním mostem za Bečvu – směr Ostrava, Olomouc a Prostějov). Pro

prodejce budou sály otevřeny od 7:30 hod.

Na setkání budou dodány QSL listky těm radioamatérům, kteří si o ně požádají QSL službu ČRK do 30. 9. 2007.

Srdečně všechny zveme.

Radioklub OK2KJU Přerov

PS: Jistá je i podpora na FM: Přerovský kmitočt 145,320 a převaděč OK0BF (Holý kopec, 439,275). Příští setkání bude 15. 3. 2008.

### Sýrie - speciální prefix

K 60. výročí zahájení radioamatérských aktivit v Sýrii bude v období 15. 10.-15. 11. 2007 v užívání speciální prefix 6C60.

Jiří Král, OK2RZ, [jiri@ok2rz.cz](mailto:jiri@ok2rz.cz)

## Netradiční porovnávání transceiverů aneb klikatá cesta za poznáním

*Také letos jsem se marně snažil nabídnout vybavení radioklubu Járy da Cimrmana, OK5JDC, do služeb některého reprezentačního družstva HQ v rámci IARU contestu 2007. Byl jsem postupně odmítnut všemi náčelníky národních týmů – a to nejen z OK a OM. Rozhodl jsem se proto přijmout tuto negativní výzvu a v rámci oslav stého výročí založení RK JdC prakticky vyzkoušet jednu z nekonečně mnoha inspirujících myšlenek velkého Járy na poli contestingu. Začal jsem připravovat sestavu zařízení pro kategorii Single Op – Multi TRX.*

Zadání bylo podobné jako při provozu v již zastaralé kategorii SO2R: Ze 12 TRXů současně volat výzvu na CW i SSB na všech šesti pásmech a vygenerovaný pajlap zvládat co nejrychleji. Přijatelným se jevílo i riziko, že takto pravděpodobně naštvu 6x více marně volajících stanic než v SO2R. Také kalkulace předpokládaného výsledku byla rychlá: Udělat 2 QSO/min na každém bandu a módu nemůže být problém, tedy hodinový průměr bude 1 440 QSO/hod a za celých 24 hodin pak docela slušných 34 560 QSO. To by mělo stačit i na DA0HQ.

Nic jsem nechtěl ponechat náhodě a jistotu neutuchajícího pajlapu jsem pojistil speciální značkou HQ0HQ, která by byla navíc dvojitým násobičem. Tuto dokonalou volačku pomohl získat jeden z obdivovatelů JdC, žijící momentálně na Hondurasku. Vše bylo jasné, zbývalo pouze doplnit počet TRXů na kýžený tucet a vyřešit pár drobných a nepodstatných problémů (nedostatek antén, přepínačů, zdrojů, PA atd.).



Když se těsně před závodem podařilo zapojit poslední, v pořadí jedenáctý TRX, ukázalo se, že je bohužel opravdu poslední. Moje odhodlání porazit hlavně OL4HQ zcela zviklal jeden z ochotných ostravských zapůjčitelů – HAMů, který se po dovezení svého TRXu do RK JdC zeptal: „Není tohle celé nějaká pitomost?“ Vzápětí pak druhým dotazem, zda jsem se zase nepraštil hlavou o stožár, jako před minulou výroční akcí, celou přípravu pohřbil.

Na radioranči radioklubu JdC bylo v tu chvíli 5 zapůjčitelů a 11 různých transceiverů. Náhradní program byl ale vzápětí na světě: Zkusíme všechny ty hračky porovnat, v jednu chvíli, na jednom QTH, z jedné antény a na jednom poslouchaném kmitočtu. Původní nevydařená akce skončila a s ní také jakákoli sranda. Jediným porovnávaným parametrem měla být cena přístroje versus provozní použitelnost. Toto hodnocení je založeno na principu, že na výstupu TRXu obvykle není ani měřák či analyzátor, ale operátor.

Porovnávali jsme postupně vždy čtveřici TRXů, které byly zapojeny na společný anténní a audio přepínač. Všechny tedy hrály vždy na jediné frekvenci, z jediné stejné antény a do stejných sluchátek. K favoritům

(IC756PROIII a FT1000MP) jsme doplňovali postupně IC756PROII, TS870, IC735, IC756 a jako čtvrtý se vždy účastnil černý kůň soutěže (tedy spíše koník) – TS480HX. V dalších kolech pak mezi sebou soutěžily 3 generace IC706 a FT857 vždy proti některému z velkých TRXů. Upozorňuji, že z každého typu byl k dispozici vždy pouze jediný kus, takže jsme posuzovali opravdu jen to, co stálo na stole a ne značky a typy jako takové. Rozdíl mezi zdánlivě stejnými přístroji mohou být někdy citelné. Ale většinou tomu tak není, zejména, pokud si chceme ověřit jejich slabiny. V tomto testu ale nechci vypočítávat jen špatné vlastnosti přístrojů, budu tedy občas i chválit.

Protože porovnávání probíhalo v době IARU Contestu, nebyla o důstojné pozadí a vřavu na pásmech nouze. Pro porovnávání jsme nehledali – a ani nenašli – žádné vědecké metody.

Začali jsme poslechem ničeho, tedy skoro ničeho. Při zcela staženém RF zesílení jsme přidávali hlasitost (AF). Zde se docela potvrdily obecné nářky na neúměrnou nekvalitu „obyčejného“ NF zesilovače ve většině TRXů. Šумы a brumy v pozadí byly u většiny rádií velmi dobře čitelné a hezky narůstaly s otáčením AF knoflíků k maximu. Možná se vám takhle vlastnost jeví jako nepodstatná, ale všichni posuzovatelé byli z kategorie těch, co nemají RF trvale na maximu a občas se přesvědčují o tom, že každý problematický nebo mimořádně slabý signál, který chceme přečíst, má pro každé různé ucho operátora vždy jen jedinou správnou polohu jak RF, tak i AF zesílení. V této kategorii byl snad jediný zcela jasný vítěz, a to TS480HX. Celkem dobře dopadli i FT1000MP a IC756PROIII. Ostatní si bručely a šuměly už docela znatelně.

Další srovnávání už byla ryze praktická. Například v podvečerních hodinách jsme našli na 40m CW velmi slabou ZL stanici, která závodila a byla překryta spoustou okolních silných EU stanic. Postupně jsme na ni přepínali všechna rádia a prakticky na všech (!) se dala zcela porovnatelně čistá a jen velmi obtížně se našel rozdíl v kvalitě poslechu. Dokonce i IC706ky po zapnutí ATT hrály srovnatelně. Jediný FT857, stejně jako ve všech dalších zkouškách, neobstál. Možná jsme měli zrovna ten jeden jediný nevydařený kousek z celé velké a prodejně úspěšné série.

Protože se nám zdálo, že toho rušení na pásmech je málo, tak jsme si vygenerovali vlastní rušák v podobě CW signálu S9+60 dB, kterým jsme vždy najížděli do blízkosti poslouchané frekvence – od prvotní vzdálenosti 10 kHz až do hranice CW filtrů 500 Hz. U každého TRXu jsme zkoušeli poslech s různým nastavením AGC (vč. vypnutí), různé polohy AF–RF zesílení i dalších ovládacích prvků. Rozdíly v tom, jak hodně rušivý signál vadil při minimální vzdálenosti od poslouchané stanice, se opravdu projeví, ale ne vždy v kategorii slyším–neslyším. Také charakter rušení se měnil – od ostrého klapání až po mírné syčení v rytmu CW na pozadí. Zcela razantně bylo možno poslech vylepšit stažením RF na minimální potřebnou úroveň a přidáním AF, což nám, notorickým uživatelům obou těchto knoflíků, vždy udělá radost. Dá se opravdu potvrdit, že ne všechny stejné CW filtry 500 Hz jsou stejné, a to nejenom na papíře v grafech. Na každý z nich je ale možno nějak poslouchat i v těchto krizových situacích. U tohoto testu nelze, mimo jiné, pochválit ani IC756PROII. V poznámkách, které jsem si u něj dělal v době pokusů, mám poznačeno pouze: „při vzdálenosti QRM +1 kHz – tragédie“, ale už přesně nevím, co se stalo, asi se to nedalo poslouchat.

Další drobné rozdíly bylo možno zjistit v citlivosti rádií na 28 MHz, ale vadit budou pouze ve zcela mezních situacích.

Pokoušet se hodnotit „kvalitu“ displejů a rozmístění a množství všech ovládacích prvků je prakticky nemožné. Jen mě občas napadlo, že „...i na šibenici se asi dá zvyknout“. V této kategorii porovnávání ovládání jeden výsledný pocit u kategorie menších krabiček: FT857 – přišerné, IC706ky – použitelné, TS480HX – skoro dokonalé. U velkých beden je to mnohem složitější, ale u displejů typu IC756PROIII bych měl jako operátor strach, že se mi na obrazovce objeví TV–Nova. Také umístění knoflíků a některé nastavování běžně používaných proměnných parametrů mi vždy přináší pocit, že navrhování konstrukce přístroje se nesměl zúčastnit nikdo, kdo na tom pak bude vysílat.

Co říci závěrem? Neodstartovaný Contest pod značkou HQ0HQ nakonec vyústil v tento nevydařený srovnávací test, který byl v jeho průběhu velmi zajímavý, ale seriózně je vlastně nepopsatelný. Zůstanu tedy ve stejné rovině, v níž jsem začal. Než si koupíte novou, určitě dražší a možná i lepší bednu, zkuste si k té stávající postavit jakoukoliv jinou a porovnat to, co je opravdu srovnatelné a užitečné. Pokud nemáte bednu zatím žádnou, půjčte si na srovnání jakékoliv dvě cizí. Dopadne to podobně, jako když si vyzkoušíte zcela levný a super drahý mobilní telefon. Na obou se nakonec stejně dobře dovoláte i pobavíte. S dražším si ale užijete více legrace a na nákup budete déle vzpomínat.

Rozdíly mezi TRXy opravdu jsou, ale ve většině situací se dají velmi dobře kompenzovat tím, kdo je mezi knoflíky a židlí.

Akce se zúčastnili:

- v kategorii posuzovatel–obsluhovatel–majitel–postižený: Ivan OK2BMU, Milan OK2BYW, Leo OK2RN, Raimund OK2RU a Jiří OK2RZ,
- v kategorii majitel–postižený: Honza OK2BNG a Martin OK2EZ,
- v kategorii výrobců: ICOM, KENWOOD, YAESU,
- v kategorii hraček: IC706, IC706MK2, IC706MK2G, IC735, IC756, IC756PRO2, IC756PRO3, TS480HX, TS870, FT857, FT1000MP.

Po skončení testů v rámci IARU Contestu dorazily na rádioraň další přístroje ke srovnání: TS850, FT990, Drake–TR4, RX–R160 a HARRIS–RF230. Další, jako např. FT2000, FT450, Omni VII, Orion II, Elecraft K2/100 nebo IC746PRO jsou závazně přislíbeny. Vypadá to ale, že bude nutno najít zcela objektivní způsob pro toto subjektivní hodnocení a zejména formu, jak diplomaticky publikovat případné lichotivé i nelichotivé závěry.

Pokud by se mezi čtenáři našel (ne)šťastný majitel některého z dalších TRXů, zejména těch s velkou ambicí (nebo alespoň velkou cenou), je po domluvě spolu s jeho hračkou srdečně zván na rádioraň ke společnému srovnání s vítězem ve výše zmíněné kategorii – cena vs. užitečnost. Pro začátek proti všem zájemcům nasadíme pouze malinkou „tatranku“ od TS480HX s vlastním TRXem potupně umístěným pod stolem (TS480HX má oddělitelný čelní panel). Pokud ho porazí, stává se dočasným vítězem srovnávacích testů. Současného vítěze nemůžeme z pochopitelných důvodů zveřejnit.

V areálu RK Járy da Cimrmana jsou již dnes preventivně umístěny kontejnery na tříděný odpad i s příslušným označením (YAESU, KENWOOD, TEN-TEC, ELECFRAFT, DRAKE, ICOM atd.) – viz také upozornění na str. 23 tohoto čísla.

<7515>🌐



Jiří Malý, OK1ARN/OL4M, ol4m@seznam.cz

## Polní den 1948 a 2007

V roce 1948 jsem jako novopečený OK1RN zatoužil účastnit se Polního dne. Do kufříku jsem poskládal vybavení - doma vyrobený transceivřík s třemi inkurantními elektronkami, 1,25 m drátu jako anténu λ-čtvrt pro tehdejší pásmo 5 m k zavěšení na nějaký strom, Ni-Fe aku 4,8NC10 po wehrmachtu a dalšími potřebnostmi a vydal se na Pomezí boudy. Chtěl jsem se cestou ke Sněžce zastavit na Černé kupě (nyní Svorová h., 1410 m) a zařízení tam zprovoznit.

Bylo mi divné, že po cestě se za mnou udržoval na dohled stále nějaký chlapík. Konečně mě došel a vybafl na mně: „Vy v tom kufříku jistě máte vysílačku!“ Byla to doba, kdy jakékoliv amatérské vysílání se již předem považovalo téměř za zločin nebo alespoň za činnost krajně podezřelou. Ukázalo se, že ten chlapík je určitý orgán, oprávněný příslušnou kontrolu provést. Prokázal jsem se koncesní listinou, situace se uklidnila, a po vysvětlení účelu amatérského vysílání orgán nakonec prohlásil: „Víte, už delší dobu Vás po cestě pozorují a říkal jsem si, že v tom kufříku je určitě vysílačka nebo pivo! Nic jiného nemůže být tak těžké!“ Taková to bývala doba..

V roce 2007 jsem si řekl, že by nebylo špatné zažít na PD zase nějaký happening, a tak jsem si vyjel na chaloupku v podhůří Orlických hor nad Dobruškou (ASL 510 m). Syn OK1FIG (ex OK4FIG/mm) tam obvykle mezi stromy natahuje svoje fantastické anténní systémy na 136 kHz i KV, jednou tam dokonce do svých drátů pokusně zavěsil i jeho nápad - jednoduchý dipólek vlastní výroby pro 144 MHz z Cu-licny, na který dělal pěkná i dálková spojení (HB). Požádal jsem ho proto, aby ho tam na Polní den opět zavěsil, že pro legraci zkusím jet na něj, ať je rozdíl proti obrovitým anténním systémům top-gun-štaníc co největší. Rozkošný dipólek se ve výši 11 m opravdu pěkně vyjímal. Nešlo mi pochopitelně o nějaké umístění v závodech, chtěl jsem jen zkusit,



zda se ten „David“ mezi „Goliáši“ neztratí úplně. Na druhém konci napájecího koaxu délky 15 m byl FT-897. A i když mám raději spíše CW závody na KV, opět jsem vyjel do MIX-závodu Polní den! K vysílání ale došlo až další den, v neděli dopoledne - chalupa stále potřebuje údržbové a stavební práce...

A jak tedy dopadlo toto dobrodružství s takovým neotočným anténním mikro-systémem? Kupodivu docela dobře, posuďte sami: bylo jen potřeba někdy trochu zbystřit sluch a zvýšit trpělivost - některé super-stanice jsou totiž mnohdy bohužel slyšet i zcela jinde, než na vlastním kmitočtu. Za 7 hodin provozu jsem udělal celkem 77 QSO; mimo 60 OK (OL) i několik 9A, SP, DL, OM, S5 a OE. Kdo by to do toho dipólku (stočíte ho klidně do kapsičky u vesty) řekl?

Málo platné, naše radioamatérské hobby má tolik variant a možností vybrat si něco zajímavého, že můžeme být rádi, že jsme mu na celý život propadli.

<7508>🌐

Ing. Jiří Němec, OK1AOZ, ok1aoz@post.cz

## DX expedice

Polská expedice, pracující pod značkou 3B7SP z ostrova **St. Raphael**, ukončila svou aktivitu až 22. 6. Kompletní log lze nalézt na <http://3b6.godx.eu> a QSL velice rychle vyřizuje SP9SX.

Vladimír UA4WHX ukončil svůj pobyt ve **Rwandě** a od 21. 6. začal pracovat z **Ugandy** pod značkou 5X1VB. Tuto značku používal i v listopadu 2005. Svě víc než dvouleté cestování po Asii a Africe ukončil 28. 6. 2007 a vrátil se domů. Navštívil celkem 21 DXCC zemí a navázal víc než 310 000 spojení. QSL za všechna tato spojení se posílají na jeho domovskou značku, a to jak direkt, tak i přes UA buro. Kontakt na něj je [ua4whx@mail.ru](mailto:ua4whx@mail.ru).

Do 19. 6. pracovali z **Mariana Is.** JA6CNL a JA6AGA pod značkami KH0N a WH0C. QSL na jejich domácí značky.

Z **Market Reefu** pracovali do 3. 7. OH1VR a OH3RM jako OJ0VR a OJ0/OH3RM. QSL na jejich domácí značky. Ze stejné lokality se ve dnech 11.-16. 8. ozvalo několik OH a SM operátorů pod značkou OJ0B. QSL na OH2BH.

Z obou částí ostrova **St. Maarten** pracovali EA3GHZ a EA5YH ve dnech 15.-25. 7. CW/SSB/DIGI na 80-6 m. Používali značky FS/vlastní značka nebo PJ7/vlastní značka. QSL požadují na své domácí značky.

Velká expedice do **Botswany** se uskutečnila ve dnech 5.-20. 7. pod značkami A25CF, A25O-OK, A25KDJ, A25SL, A25LT, A25BUN, A25DW, A25OB a A25HL. QSL info ve stejném pořadí: K5LBU, M5AAV, W5KDJ, W5SL, WA8QFE, ZS6-BUN, ZS6JR, ZS6OB a ZS6WB. V IARU Contestu pracovali jako A25HQ, QSL na K5LBU.

Z **Guineje** byl jako 3XY5M do konce června QRV PA5M, CW/SSB/RTTY. QSL na PA7FM.

Od 6. do 8. 7. pracovali G3SXW a G3TXF z **Faroe Is.** jako OY/vlastní značka. QSL na jejich domácí značky.

Z ostrova **Palau** pracovali ve dnech 13.-18. 7. JM1LJS, JE1EKS a JI5RPT jako T80W, T88EK a T88PT. QSL požadují na své domácí značky.

Stanice 1A0KM z **S.M.O.M.** zahájila provoz 12. 7. pod vedením IK0FVC - bylo to velmi dobré zpestření „okurkové“ sezony. Na KV pracovali v pásmech od 160 do 6 m ve velkém stylu. Skončili 22. 7. a QSL požadují na IK0FTA. Log je možné otevřít na <http://1a0km.splinder.com>.

YT1AD navštívil **Tunis**, odkud pracoval jako 3V1A. QSL na jeho domovskou značku.

Z **Bhutanu** se ozval W7VOA pod značkou A52SW. Délka jeho tamního pobytu není známa a QSL požaduje na K2AU.

Z **Minami Torishima** byl QRV JA6GXK od 18. 7. několik týdnů jako JD1BMM. QSL na jeho domácí značku.

Kromě ZL2HGR, který pracuje jako VP6TD, navštívil **Pitcairn Is.** také ZL1UFB jako VP6AL. Oba požadují QSL direct na své domácí značky.

**Walis a Futuna Is.**, resp. ostrůvek **Nakutapu** (OC-054) navštívili KM9D a KF4TUG. Od 27. 7. pracovali jako FW0MO (CW) a FW0YL (SSB). Pod značkou FW0YL pracovali také v IOTA Contestu. QSL jako obvykle direkt na OM2SA.

**Galapagos Is.** aktivovali LX2LX a LX1NO jako HC8/vlastními značkami. QSL požadovali na LX1NO. Více na [www.luxlog.info/hc.htm](http://www.luxlog.info/hc.htm).

Od 3. do 15. 8. pracoval ze **Somálska** ON4TZ jako 6O0F SSB na 20 a 17 m. QSL na ON4TZ.

Ze **South Cook Is.** pracuje HL5KY pod značkou E51AKY. Dává přednost provozu CW na 40 a 20 m. QSL na W3HNK.

**Macao** navštívil JM1LJS a 10.-13. 8. pracoval jako XX9TJS. QSL na jeho domácí značku.

Z **Jemenu** se ve dnech 13.-15. 8. krátce ozval G4HCL. Pracoval jako 7O/G4HCL. QSL direct na jeho domácí značku.

Nový prefix pro **Bosnu a Hercegovinu** poprvé použil OE1EMS, který pracoval pod značkou E7/OE1EMS. QSL požadoval na DJ2MX. Nyní pod tímto prefixem pracuje již celá řada stanic.

T88NT je značka JJ2NYT, pracujícího z ostrova **Palau**. QSL na jeho domácí značku.

<7509>🌐

Pavel Šír, OK1AIY, ok1aiy@comanet.cz

## Majáky OK0EA pro pásma 47 a 76 GHz

V čísle 3/2006 [1] jste si mohli přečíst informaci o majáku OK0EA pro pásmo 24 GHz. Po zkušenostech s majákem pro 10 GHz se dalo tušit, že pomůcka to bude dobrá, skutečnost ale překonala všechna očekávání. Jako orientační bod při soutěžích je to jedinečný pomocník, také to bylo ve výsledcích znát. I meteorologický „kolaps“ těsně před Polním dnem 2006 i během mikrovlnného závodu 2007 byl s jeho pomocí dobře sledovatelný a přítomnost vlhkého vzduchu pohlcujícího v energii nejvíce právě v pásmu kolem 24 GHz si mohli soutěžící sami vyzkoušet.

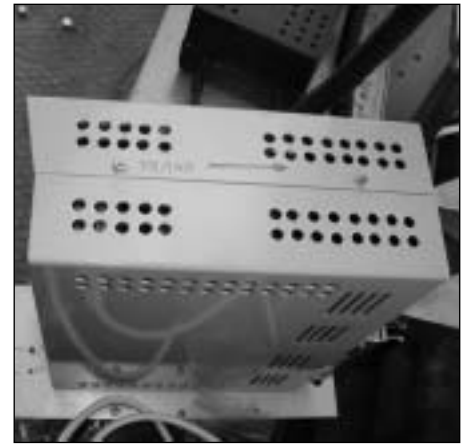
Byla o tom zmínka v dalším článku [2]. Během podzimních podmínek, které opět nedosahovaly kvality ze sedmdesátých či osmdesátých let, se ale díky možnosti si pásmo rychle prohlédnout ukázalo, že se pronikavá zlepšení i na těch nejvyšších frekvencích vytvářejí a je možné je k dalekým spojení využít. Je o tom pojednáno v [3], ale v té době se ještě nevědělo o dalekých spojení mezi francouzskými stanicemi F6BVA a F6ETU na 47 GHz a F6DWG a HB9AMH na 24 GHz (300 a 400 km), které do stejného časového období zapadají. V časopisu Dubus [4] analyzuje F4BUC podrobně celou situaci a s výhodou použil údajů o vlhkosti, teplotě a tlaku vzduchu z meteorologické stanice Nimes–Coubessac, která se náhodou nachází přesně na trase spojení. V četných tabulkách a grafech dokazuje, jak asi ta trasa, kudy se vlna šířila, musela vypadat, aby se signál neutlumil ve vlhkém prostředí.

Prudký pokles vlhkosti v určité výšce jen v docela tenkém pásu vysvětluje, jak se mohou právě

i docela krátké vlny šířit s malým útlumem. Obě stanice byly ve značné nadmořské výšce (1890 a 2300 m.n.m.) a přestože mezi sebou měly vzdálenost přes 300 km, byly prakticky „na viditelnost“. Dalo by se usoudit, že by to muselo „jít“ kdykoliv, ale není tomu tak (to je ale vyzkoušeno i na podstatně nižších kmitočtech).

Do období od 6. do 11. 11. 2006 zapadá více dalekých spojení. Na 10 GHz např. OK7RA do Anglie i Francie, což je v analýze od F4BUC taktéž vzpomenu. Do budoucna se tedy na mikrovlnách radioamatérům otevírají další široká pole působnosti. A to si skeptici mysleli, že tudy dál už cesta nevede, že tady už to musí skončit!

Ono to ale skutečně dlouhou dobu tak vypadalo. Dostupnost konstrukčních prvků pro vlnové délky pod 1 cm, umožňující získat třeba jen jeden mW výkonu, byla prakticky nulová. Poslední dobou ale přibývá jak diskretních součástek, tak i hotových modulů, ke kterým stačí připojit jen vstup, výstup a napájení. „Sestavit“ transvertor, který má



Maják včetně antén typu „Horna“ je nasměrován na Prahu

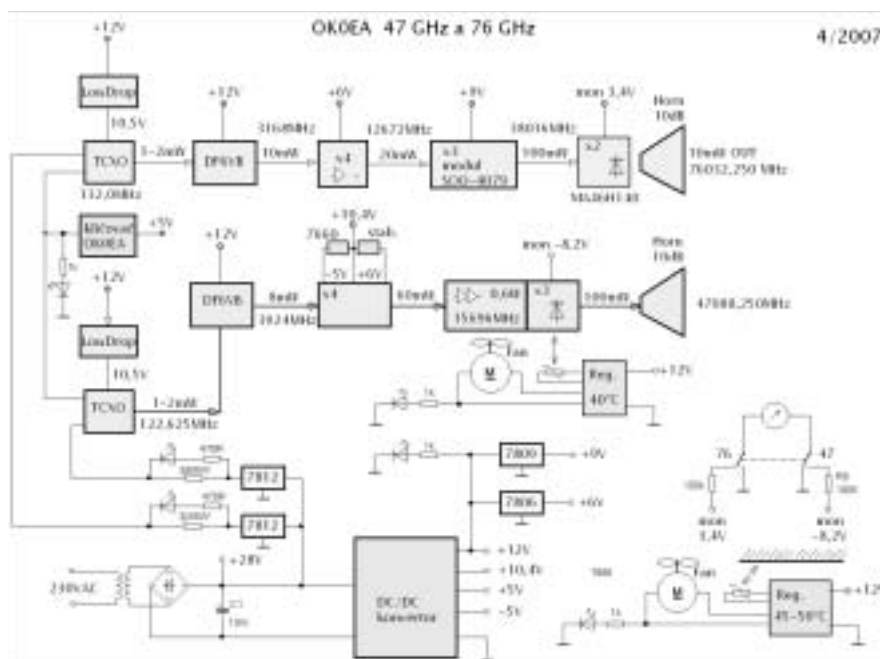
čtvrtinové šumové číslo a stokrát větší výkon, než tomu bylo dosud, je už jen otázkou velmi blízké budoucnosti; hlavně mezi mladými konstruktéry se v tomto směru očekává značný „boom“.

Všechny tyto okolnosti jednoznačně mluví pro maják na 47 a 76 GHz. K jeho realizaci bylo proto koncem roku 2006 urychleně přikročeno.

Jako model posloužily funkční majáky OK0EL pro obě pásma a podle toho byla zvolena optimální koncepce. Při konstrukci bylo samozřejmě využito všech dobrých zkušeností z minulosti a zároveň zcela nových komponentů, které s použitím „profi“ technologie firmy ALCOMA umožnily dosáhnout obdivuhodných výsledků. Konstrukce se zlepšovala až do poslední chvíle a výsledné parametry dávají naději, že pomůcka bude sloužit tak dobře, jako na ostatních nižších pásmech. Koncepce je patrná z blokového schématu.

Tentokrát byla použita klasická konstrukce, obdobně jako u ostatních zařízení na pásma nižší. Základem jsou termostatované oscilátory, které včetně klíčovace s procesorem PIC 16F8404P zhotovil Milan, OK1UFL. V případě 47 GHz je základní oscilátor vynásoben až na kmitočet 15 696 MHz, následuje zesilovač s výkonem asi 0,6 W, který budí varaktorový ztrojovač. Celek v kompaktním mosazném bloku je opatřen chladičem a malým ventilátorem. Výstupní výkon na 47 088,250 MHz je 100 mW, což je hodnota účtyhodná.

Na sekci pro 76 GHz je konstrukce obdobná, jen na koncovém stupni jsou prvky popsány v několika posledních číslech časopisu CQ-DL. Klíčovou součástí je modul S00-4079, napájený kmitočtem 12 672 MHz, jenž dává na 38 GHz asi 100 mW. Následuje varaktor MA46H146 (přilepený čip) v bloku dvojnásobiče, který dává na 76 032,250 MHz výkon 10 mW. Uvážíme-li, že naše už 11 let stará zařízení dávají tak 10-20 μW, je to opravdu obrovský výkon, který se Alešovi, OK1FPC, rovněž povedl. Tuto novou technologii používá Aleš při výrobě transvertorů pro 47 i 76 GHz. Několik prvních vzorků bylo použito již při posledních závodech a jsou v provozu velmi funkční.



Aby se zařízení za provozu zahřívalo co nejméně, není napájecí napětí 12 V řešeno klasickým stabilizátorem, je ale použit měnič DC–DC. Ušetří se víc elektrické energie, která by se jinak proměnila v teplo a vyzářila nějakým chladičem. I když jsou jednotlivé obvody navrženy úsporně a nikde se jediná součástka nadměrně nezahřívá, odejde jako teplo vlastně celý příkon.

Společně s intenzivním slunečním teplem i přítomností desítek spojových zařízení dosahovala teplota loni v létě nebezpečných hodnot. V zimních měsících naopak může teplota v prostoru klesnout hluboko pod nulu. S tím se samozřejmě musí počítat a tak uvnitř je další ventilátor poněkud většího výkonu, jehož čidlo je na nejteplejším místě zařízení a který by se roztočil až v případě, že dojde k nadměrnému ohřátí. Jako čidlo je použit termistor z baterie od staršího mobilního telefonu (asi 10–20 kΩ), který se k tomu dobře hodí. Povedené řídicí jednotky vyrobil Honza, OK1UFP.

Zařízení bylo do zkušebního provozu uvedeno 25. 4. 2007 (fotografii jste si mohli prohlédnout na obálce minulého čísla 4/2007 časopisu Radioamatér); antény typu „horna“ byly nasměrované na Prahu (proto je na obrázku maják přišroubován jaksi nakřivo). Tato sestava není definitivní, jakmile bude zhotovena anténa typu „slot“, která je

pro takto vysoké kmitočty výrobně náročná, bude použita.

Jisté zkušenosti byly získány ve 2. subregionálním závodě a v průběhu setkání na Kozákově, kde bylo prakticky porovnáváno několik starších, ale i zcela nových konstrukcí jak na 47, tak hlavně na 76 GHz. Vzdálenost 52 km je zatím asi nejdelší, na jakou bylo možné u nás signál na tak vysokém kmitočtu amatérsky poslouchat.

Další informace budou k dispozici na našich stránkách <http://www.microwave.cbjilemnice.com>, které se mikrovlnnou problematikou z minulosti i současnosti zabývají.

Zhotovení celého zařízení bylo kolektivním dílem, na kterém se podílela řada radioamatérů z blízkého i dalekého okolí. Je s podivem, že to vůbec fungovalo, když „kolektivní práce“ se v moderním pojetí poslední doby již jaksi „nenosí“; zároveň to lze ale považovat za příznivý signál, že „sveřepost“ – jak to jeden významný OM nazval – mezi skálními radioamatéry přetrvává a dokáže posunout věci dopředu. Všem patří upřímný dík. Je také třeba připomenout, že za provoz této i jiných pomůcek platí Český radioklub nemalé finanční částky. Pokud pokrok v radioamatérské práci spočívá v užívání moderních druhů provozu na stále vyšších kmitočtech, pak je investováno na správném místě.



Termostatované oscilátory a část budiče OK0EA

[1] Radioamatér 3/2006

[2] Radioamatér 5/2006

[3] Radioamatér 1/2007

[4] DUBUS 1/2007

<7514>

Ing. Jaroslav Erben, OK1AYY, ok1ayy@volny.cz

## Nf CW filtry pro praktický provoz

*Předchozí články [1-4] popisovaly závěry postupného vývoje nf filtrů, určených jako doplněk např. komerčních zařízení. V závěrečném článku citované série [7] byly popsány univerzální korekce, zaměřené na SSB provoz. Vše bylo koncipováno jako samostatná jednotka – krabička, kterou by bylo možno připojit k nf výstupu transceiveru a která by byla „univerzální“ v tom smyslu, že by odpovídala mým představám o účelných úpravách signálů v situacích, odpovídajících provozu, který preferuji. Současně by ale neměla být z hlediska ovládání příliš složitá, aby uživatele neobtěžovala množstvím ovládacích prvků a nepotřebnými funkcemi. V následujícím příspěvku se budeme věnovat ještě filtrům pro příjem CW, aby popis zmíněného univerzálního nf přístavku byl kompletní. Z výše uvedeného vyplývá, že ta „univerzálnost“ je samozřejmě relativní a jiný uživatel by mohl preferovat jiné bloky nebo jiná základní nastavení. Na úkor rozsahu těchto textů jsem se ale snažil poskytnout i informace o případných úpravách tak, aby si každý našel „to svoje“ a mohl případně popis modifikovat k svému obrazu. Byl bych rád, kdyby čtenáři dospěli k názoru, že pro ně je taková koncepce užitečná.*

Pojďme tedy ještě k poslední vývojové etapě nf filtrů pro provoz CW. Jejich hlavním úkolem by mělo být přesné a rychlé naladění na protistanici, potlačení QRN, šumu, kliků, klapání a vytažení stanice ze šumu. Filtry nesmí příliš omezovat šířku pásma mf filtrů, přes které právě posloucháme. Na půl cesty k uvedeným cílům jsou celosvětově používané filtry MFB (multiple-feedback f.) s ope-

račními zesilovači a více či méně složitými obvody zpětné vazby, popisované déle než 25 let – shrnutí najdeme v [1-3].

Myslím, že dnešní pohled na nf CW filtry pro praktický provoz vychází z menších šířek pásma pro pokles 6 dB, ale bez velkého důrazu na příliš strmé boky křivek – jejich průběh musíme volit dostatečně pozvolný. Takové filtry již nelze řešit

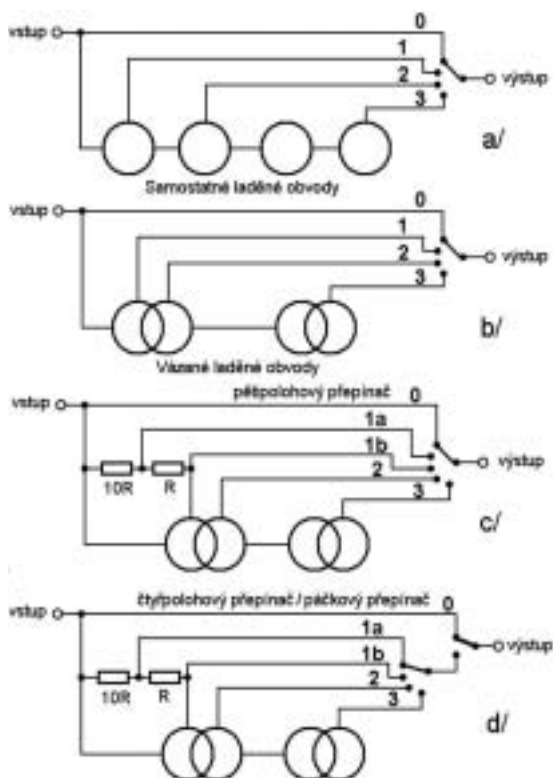
konceptem MFB filtrů s OZ – ty by „zvonily“; musíme oprášit zapojení s vázanými laděnými obvody.

V první části tohoto článku zrekapitulujeme stručně zásady a požadavky na funkci nf CW filtrů pro praktický provoz a zdůrazníme parametry, které mají na příjemný a efektivní poslech největší vliv. Druhá část bude věnována konkrétnímu výslednému zapojení a volbě součástek. Zásadní informace se budou týkat provedení indukčnosti, které mohou být „tradiční“, tedy ve formě diskretních součástek na feritových jádrech, hrníčkách apod.; potřebné indukčnosti jsou ale mnohem lépe realizovatelné obvodově jako tzv. syntetické indukčnosti. Filtr vychází a rozvíjí konstrukci založenou právě na tomto typu obvodů.

### Základní vlastnosti nf CW filtrů

Z úvodu je zřejmé, že nf CW filtry slouží prioritně ke zlepšení poslechu, selektivita tak, jak jí obvykle chápeme, je věcí druhotnou a spíše nežádoucí. Takže situaci charakterizovanou typickým výrokem z pásem „... můj filtr je tak ostrý, že když ho zapnu, stanice zmizí a já jí musím znovu hledat ...“ se moc chlubit nemůžeme.

Při rychlém přepnutí filtru z polohy nejširší na polohu nejužší nesmí stanice nikam zmizet, ale musí hrát téměř uprostřed filtru nejužšího. Znamená to, že i nejširší poloha nás musí dobře nasměrovat na správný kmitočet. Abych se distancoval od běžných analogových či digitálních konstrukcí se



Obr. 1. Bloková schémata nf CW filtrů pro praktický provoz. Na obr. 1a je nf CW filtr z [2], který lze pro levné TCVRy s knoflíkem IF SHIFT považovat za vyhovující řešení. Na obr. 1b vidíme, že pro potřebné zvýšení jakosti obvodů je musíme sdružit do dvou vázaných dvojic, což zajistí poslechovou kvalitu i konstrukční jednoduchost. Obr. 1c a 1d ukazují řešení problému s příliš velkou selektivitou polohy 1, která zhoršuje naši operativnost v některých typech provozu: rozdělení na polohu „1a“ se sníženým stop bandem pomocí resistorů R a 10R a polohu „1b“. Na obr. 1d je varianta přepínání čtyřpolohovým přepínačem v kombinaci s přepínačem páčkovým. Zdánilivě chybné mixování signálů jakoby v protifázi polohy „1a“ zajistí hladký průběh křivky propustnosti na obr. 6, vysvětlení najdeme v [1].

strmými boky a plochou horní částí křivek propustnosti, které neumí zajistit spolehlivé a přesné nalažení na protistanici, použil jsem pro popisované a desítky let vcelku známé řešení název „filtry pro praktický provoz“.

Znovu zdůrazňuji, že nf CW filtr není určen pro zajištění selektivity přijímače, k tomu v TCVRu slouží – nejlépe všechny čtyři – mezifrekvenční CW filtry (2 ks 500 Hz, 2 ks 250 Hz), pokud je TCVR umožňuje nejen osadit, ale i účelně a operativně přepínat na „jeden tůk“ (FT-1000MP, IC-775DSP), nebo jde-li o TCVR s mezifrekvenční digitální (IC-756PRO3, IC7400, IC-7000). Nejvíce posloucháme s mezifrekvenčními filtry nastavenými na 1200 až 2400 Hz/6 dB (nejde to u levných TCVRů). Nf CW filtry musí proto vyhovět i širokým mf filtrům a zachovat přiměřenou slyšitelnost několika signálů v rámci širokého mf filtru.

Nejdůležitější vlastností, která by měla být zajištěna u každého nf CW filtru, je jednoduchá a operativní obsluha a pokrytí všech poslechových situací, které se v reálném provozu vyskytují. Filtr by ale zároveň neměl mást žádnými zbytečnými polohami, které by jen komplikovaly provoz. Základní konstrukční zásada je zřejmá – jeden CW

filtr, jen jeden přepínač a jen s polohami, které jsou nezbytně nutné. Máme-li na panelu ještě nějaké místo, může být účelná kombinace otočný přepínač/páčkový přepínač, která umožní lépe si všimnout, že jsme při poslechu SSB zapoměli CW filtr vypnout z polohy, kterou jsem pracovně nazval „1a“, kdy je SSB stále srozumitelná (to si jen říkáme, co že ty stanice mají dnes tak divnou modulaci), nebo o něco operativněji zapnout přednastavený filtr. Obě varianty jsou naznačeny na obr. 1c a 1d. Drahé digitální i analogové škatulky s mnoha knoflíky, tlačítky a funkcemi nakonec při návštěvě kamaráda vidáme válet se bez užítka někde v koutě pro neúčelné dubování mezifrekvenční selektivity a pro nepraktickou obsluhu.

Zcela zásadní a vzájemně se prolínající vlastnosti nf CW filtrů zajišťují:

- rychlé a přesné ladění na protistanici,
- zachování přehledu a operativnosti provozu málo strmými boky, u jedné polohy s nejmenší selektivitou je potřeba uměle snížit stop band,
- výrazné potlačení šumu pásma a zmírnění kliků od blízkých stanic.

Na to navazuje co nejvyšší kvalita, přirozenost, příjemnost a malá únavnost poslechu, absorpce QRN atmosférického i umělého původu (QRM) – jinými slovy selektivitu řešíme vždy mezifrekvenčními filtry v TCVRu, dnes čím dál tím více digitálními

– a zlepšení čitelnosti signálu na úrovni šumu v padajících podmínkách, a to i při zapnutých mezifrekvenčních filtrech 500 nebo 250 Hz. Přes filtr posloucháme také vlastní příposlech – za zmínku proto stojí zlepšení ošklivých a uklísnaných příposlechů i drahých TCVRů; jinak řečeno vlastní slovo musí být rovněž příjemné.

### Vázané laděné obvody v nf CW filtrech

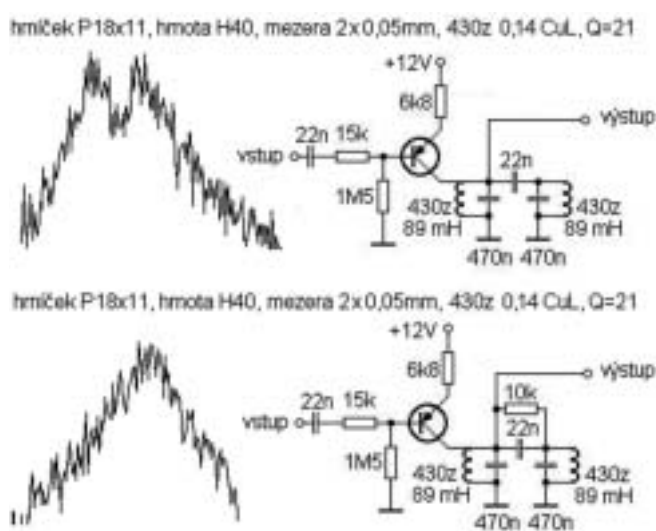
Bloková schémata zapojení nf CW filtrů pro praktický provoz jsou na obr. 1. Na obr. 1a je již známý čtyřobvodový CW filtr podle [1], který jsme zlepšili podle [2], případně použili hodnoty přepočítané na kapacity 10 nF [3] nebo na jiné tzv. zázračné hodnoty z časopisů či internetu

(samozřejmě nejlépe ze zámoří, hi), které ovšem zajišťují totéž, tedy praktickou jakost Q obvodů kolem 4.

Filtr na obr. 1a se skládá ze čtyř osamocených obvodů a nemůže dokonale splnit cíl, který jsme si vytkli. Pro dosažení vlastností CW filtrů uvedených v úvodu potřebujeme, aby filtr měl menší šířku pásma pro pokles o 6 dB. To ale vyžaduje zvýšit jakost laděných obvodů. Pro zachování kvality poslechu (amatérská definice viz [2]) a jednoduchosti konstrukce pak musíme samostatné laděné obvody podle obr. 1a, které při vyšší jakosti zvoní, sdružit do dvou dvojic vzájemně vázaných obvodů, jak vidíme na obr. 1b. Vzájemná vazba a málo strmé boky zajistí kvalitní poslech i při větších jakostech Q laděných obvodů a malých šířkách pásma pro pokles o 6 dB.

Jenomže dva vázané laděné obvody mají strmější boky křivek propustnosti a to právě nechceme. Co tedy s tím? Řešení spočívá ve volbě RC vazby mezi obvody. U vázaných laděných obvodů odebíráme signál také z prvního obvodu. Na něm se ale projevuje prosedláni křivky propustnosti. To opět vyřeší RC vazba mezi laděnými obvody, jak vidíme na obr. 2. Kvalita poslechu signálu z prvního obvodu, vázaného na obvod druhý je citelně lepší, než kdyby obvod byl osamocený – jako u MFB filtru dle [2].

Nejčastěji posloucháme s polohou 1. Pokud ale polohu 1 posadíme na široký mf filtr, zjistíme, že boky jsou stále příliš strmé a omezují naši operativnost. Na obr. 1c nebo 1d proto polohu 1 rozdělíme na polohu „1a“ se sníženým stop bandem jen na cca 20 dB a polohu „1b“. Poloha „1a“ stále dostatím více digitálními



Obr. 2. Odstranění nežádoucího prosedláni při odebrání signálu z prvního laděného obvodu pomocí RC vazby. Cívky jsou na feritových hrníčkách P18x11 z hmoty H40. Bez mezery je  $A_L = 5900 \text{ nH/z}^2$ . Vzduchovou mezeru vytvoříme vystřížením mezikruží ze žlutého podkladového papíru od samolepek.  $A_L$  klesne na  $500 \text{ nH/z}^2$  a při 430 záv. drátem 0,14 CuL je ladící kapacita pro 780 Hz mezi 470 nF až 680 nF fólo. Jakost cívek s mezerou je  $Q = 21$  na 800 Hz. Cívky zkusmo zatlumíme paralelním rezistorem 10k až 22k, abychom dostali Q kolem 15. Mnohem lepší je koupit hrníčky P18x11 z hmoty H22 přímo s vybroušenou mezerou na  $A_L = 400 \text{ nH/z}^2$ . Hrníčky koupíme třeba u [www.jdvd.cz](http://www.jdvd.cz) Horní Počernice.

tečně vyčistí kmitočty, zpříjemní poslech a přitom „na ucho“ téměř neomezí šířku pásma.

## **Další parametry nf CW filtrů: šířka pásma, strmost boků**

Aby nf CW filtr splnil to nejzákladnější – potlačení šumu a přesné a rychlé naladění na protistanici – nesmí největší šířka pásma přesáhnout 200 Hz/6 dB. V posledních 15 letech jsem se u nf CW filtrů ustálil na základní, tj. největší šířce pásma 140 Hz/6 dB. Je stejná u polohy 1a i 1b, viz obr. 6 (najdete v příštím čísle). Nejužší praktická šířka pásma je 60 Hz/6 dB – poloha 3. Používáme jí jen výjimečně v případech, kdy ve špatných podmínkách potřebujeme přečíst volačku nebo předávaný kód, QTH, jméno operátora, nebo spolehlivě vlastní call, kterou dá expediční stanice jen jednou. V těchto případech bývá zvykem, že jak DX protistanice, tak i my v Evropě musíme s rychlostí klesnout i pod 25 WPM, aby protistanice i my třepotavý roztrhaný signál přečetli. Pro tento případ, ale i pro stabilní slabý signál na hranici šumu je optimální kompromis šířky pásma 60 Hz zároveň také poslední šancí na přečtení signálu. Tato situace nastává v zimních měsících v přeslechu i na začátku našich vnitrostátních ranních závodů v pásmu 80 m, kdy bez nf filtru 60 Hz protistanici nepřečteme ani na čistém pásmu.

Šířka pásma 60 Hz nám také pomůže snadněji rozlišit dvě až tři přibližně stejně silné stanice v rámci jednoho nebo dvou úzkých mf filtrů 250 Hz. Je to snad jediný případ, kdy můžeme pozitivně mluvit i o selektivitě filtru a účelně jí využít. Bývá to v době maxima sluneční činnosti v pásmu 28 MHz, kdy jsou USA stanice naskládané v rozestupu i mírně pod 100 Hz. Pak naladění s chybou třeba 70 Hz znamená, že již voláme jinou stanici. Někdy nastanou i po dobu několika hodin tak mizerné podmínky (tedy s našimi městskými anténními drátky, vybavení závodníci stále jedou naplno), že s mf CW filtrem 500 Hz stanice již nečteme. Jenže stále se jede obvyklou rychlostí kolem 35 WPM. Pak je optimum zapnout nf filtr 90 Hz/6 dB – poloha 2, což nám umožní stanice v šumu a QRN znovu čist a zpravidla ještě hodinu v závodě či jiném provozu pokračovat. A když už nic neslyšíme, přijde bída i na kozáky, kteří by pak byli za takový nf filtr 90 Hz vděční. Jde o to, že i u dražších TCVRů s dobrým digitálním Noise Reduction (NR) naše obvyčejné dva vázané obvody (90 Hz/6 dB) vítězí v 60 % poslechů. Teprve u ICOMu IC-7800 se zdá, že vítězství dvou laděných obvodů proti digitálnímu NR klesá na asi 40 % poslechů (IC-7800 jsem měl na stole tak krátce, že to s jistotou tvrdit nemohu). V praxi, jsou ale příjmové podmínky různé a tak je někdy lepší dobré digitální NR, jindy dva obvyčejné nf vázané laděné obvody, ale málokdy vede k lepšímu poslechu zapnout obojí najednou. Potřebné šířky pásma pro 6 dB, které pokryjí veškeré poslechové situace, budou tedy u našich nf CW filtrů v krocích 60/90/140/140 Hz.

Tyto šířky pásma pro 6 dB nemají díky rozvolněným bokům poslechově a funkčně nic společného se strmými digitálními filtry 60/120/240 Hz v TCVRech YAESU a 80/160/320 Hz v TCVRech ICOM. Výjimkou je IC-7800, kde přídavné filtry mají funkci obdobnou jako filtry popisované.

Zatímco šířku pásma pro 6 dB měníme jen od 60 do 140 Hz, strmost boků křivky propustnosti měníme mnohem razantněji. Nf křivky propustnosti posazujeme na téměř obdélníkové mezifrekvenční křivky filtrů 250 Hz, 500 Hz, či dvou vzájemně posunutých SSB mf filtrů s šířkou pásma podle naší nátury 1 až 1,5 kHz, v případě nutnosti co největšího přehledu i s plnou šířkou pásma 2,4 kHz. Vodítkem k volbě strmosti boků nf filtrů je přibližně stejná šířka pásma pro 20 dB, jako je šířka pásma mf filtru pro 6 dB, na který posazujeme náš nf CW filtr. Nyní je již také zřejmé, proč jsme polohu 1 na obr. 1c nebo obr. 1d rozdělili na polohy 1a a 1b – musíme totiž počítat s mf šířkou pásma od 500 Hz do 2,4 kHz a s jedinou polohou 1 nevystačíme, protože bychom příliš omezili šířku pásma mf filtru ve všech situacích. Třeba pro takový VRK závod a mnoho jiných malých místních a evropských závodů je poloha 1b už velký „příliš selektivní“ handicap. Jak v běžném, tak v DX či závodním provozu posloucháme asi v 90 % s polohou 1a, 5 % s polohou 1b, 4 % s polohou 2, 1 % s polohou 3. Poloha 1a je proto nejdůležitější – musí dostatečně vyčistit kmitočty od šumu, omezit nepříjemné kliky a klapání, přispět k navedení na přesný kmitočet, zachovat ještě přiměřenou slyšitelnost v rámci širokého mf filtru 2,4 kHz a zajistit příjemný poslech s malou únavností. Hlavní ale je to, co jsme si řekli už v úvodu: při přepnutí z nejšířší polohy „1a“ na polohu nejužší stanice nikam nezmizí a hraje téměř uprostřed nejužšího filtru. Navržené a zároveň skutečné křivky propustnosti jsou na obr. 6.

## **Poznámka ke kontroverznímu CW Pitch**

Snad více než 60 let se za elektroakustický geometrický střed považuje kmitočet 800 Hz [8]. Není proto náhodou, že starší TCVRy měly zpravidla fixně nastavený právě ten nejpřirozenější kmitočet CW Pitch 800 Hz. Slyšíme-li stanici pípat na 800 Hz, jsme právě přesně na ní naladěni. Jen málokdy se středem mezifrekvenčních filtrů vybočíme z této rozumné hodnoty. Jsou však výjimky, nedávno zesnulý Mirek Slováček OK2AKG poslouchal v mládí s kmitočtem zázně je 1200 Hz. Vyšší zázněj pravděpodobně využijí rychlotelegrafisté, aby v krátké tečce bylo slyšet aspoň několik sinusovek. Pro nižší zázněj, dnes výrobcem obvykle přednastavených 600 Hz, hovoří zvětšení relativního rozestupu stanic. Ještě nižší zázněj kolem 400 Hz se uvádí pro nejlepší čitelnost slabého signálu na úrovni šumu. Vadou nízkého zázněje je ztráta přehledu a operativnosti. Je-li zázněj 800 Hz a protistanice se chybně naladila o 350 Hz níže, ještě jí při výsledném

zázněji 450 Hz dobře slyšíme. Při CW Pitch 500 Hz stanice naladěná se stejnou chybou hraje na 150 Hz a v QRN a QRM jí už neslyšíme. A je zřejmé, že se chybně ladí mnoho stanic a tak díky našemu neuváženě nízkému CW Pitch přijdeme o leccjaké QSO nebo v místním závodě spadneme i o několik míst. Nevím ovšem, jak pracuje operátor velké expedice, kdy v pile-up volají stovky stanic. Pak možná volba nízkého CW pitch kolem 500 Hz a dva mf filtry 350 Hz v TCVRu pomohou stanice od sebe lépe rozlišit a přežít ve zdraví desítky tisíc QSO během jednoho týdne. Technika poslechu při nízkém zázněji je odlišná – typicky je variabilní zázněj i užívání tlačítka CW/R (CW-L/CW-U).

V našich podmínkách žádný pile-up nehrozí a tak vcelku není důvod odchylovat se příliš od standardu CW Pitch 800 Hz. Náš problém je opačný – příliš málo stanic příliš rozhozených kolem kmitočtu. Proto se někteří závodníci po nějaké době chytají za hlavu kvůli tomu, že se mohli nechat „zblbnout“ výrobci s dnešním přednastaveným CW Pitch 600 Hz a pokorně se vrací k CW pitch v okolí 800 Hz. Možnou výjimkou jsou i v OK kontestová pracoviště v době závodů ARRL DX, CQWW, IARU HF a CQ 160, kdy technika nízkého zázněje může být v části závodu výhodná. V běžném QTH to ale smysl nemá.

Vraťme se proto k popisovaným filtrům pro většinového amatéra, kde se budu držet mého oblíbeného CW pitch a tedy vrcholu křivek propustnosti 780 Hz.

A ještě něco k přirozenému poslechu: Toto téma jsme probrali už v [2]. Zde si jen připomeneme, že na rozdíl od zlepšeného filtru v [2] u kterého jsme mírně zvyšovali strmost horního boku křivek propustnosti, se u filtrů pro praktický provoz vrátíme k téměř geometricky symetrickému tvaru. Proč? Pokud vybočíme z geometrické symetrie křivek propustnosti, pak při přepínání filtru s menšími šířkami pásma pro 6 dB bychom měli pocit, jakoby vrcholy křivek, byť na stejném kmitočtu, na sobě neseseděly – je to vlastnost lidského ucha, kterou musíme chtít nechtět respektovat.

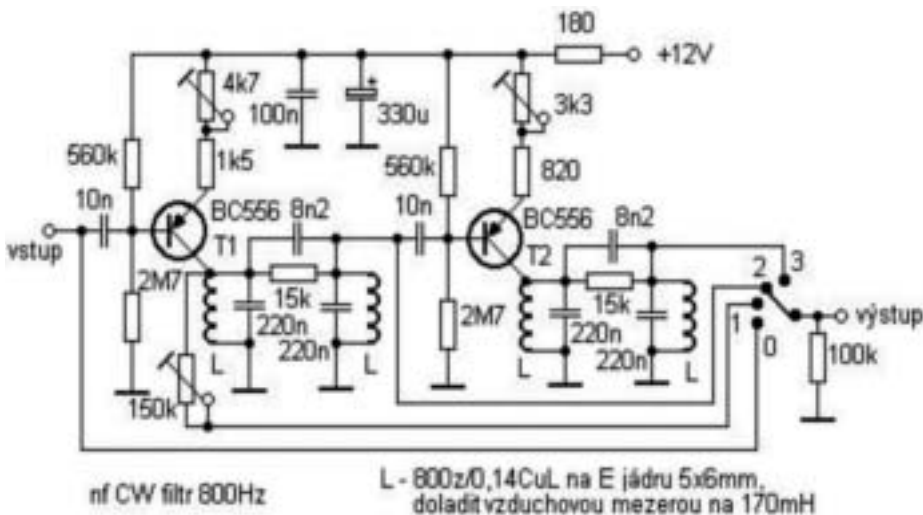
## **Praktická konstrukce nf CW filtrů**

### **Indukčnosti pro nf CW filtry**

O důležitosti přesné hodnoty indukčnosti L v rezonančním obvodu jistě nikdo nepochybuje. Stejně důležitá je ale i hodnota jakosti Q. Musí být právě taková, jakou potřebujeme. U diskretních cívek jí předem konstrukčně netrefíme, počítáme tedy s tím, že jakost bude o trochu vyšší a cívkou zatlumíme rezistorem. U syntetických indukčností tento problém odpadá, hodnoty součástek zvolíme rovnou tak, aby jakost Q byla ta správná. Zcela zásadní je tedy vědět, jakou jakost Q u indukčností potřebujeme.

Jakost indukčností Q dvou laděných obvodů vázaných RC vazbou si spočítáme ze vztahu (1)





Obr. 3. Nf CW filtr pro praktický provoz s diskretními cívkami na feritových E jádrech E 25/H10 s mezerou (vytvořenou jedním až dvěma vrstvami kancelářského papíru 80 g/m<sup>2</sup>) k TCVRům s fixně nastaveným CW pitch 800 Hz. Zapojení nemá ještě rozdělenou polohu 1 na 1a a 1b dle obr. 1c. Cívky jsou přednastaveny vzduchovou mezerou jak na potřebnou indukčnost, tak zároveň na jakost Q kolem 13. Při odpojených vazebních kondenzátorech 8n2 se obvody přesně doladí na 800 Hz pomocí malých kapacit přidaných paralelně ke kondenzátorům 220 nF. Po naladění připojíme zpět vazební kondenzátory a v poloze 2 nastavíme trimrem 4k7 v emitoru prvního tranzistoru úroveň výstupního signálu asi o 4 dB výše, než při vypnutém filtru. V poloze 1 pak trimrem 150k z prvního laděného obvodu nastavíme výstupní signál 800 Hz asi o 2 dB výše vůči vypnutému filtru. Nakonec nastavíme v poloze 3 signál asi o 6 dB vyšší vůči vypnutému filtru trimrem 3k3 v emitoru druhého tranzistoru. Křivky propustnosti jsou stejné jako na obr. 6, začínají ale až polohou 1b. Filtr má vysokou výstupní impedanci a pro připojení do univerzálních korekcí dle Ra 6/06 a Ra 1/07 musíme doplnit emitorový sledovač, nejlépe s OZ. S konstrukcí je mnohem více práce, než se zapojením na obr. 5.

$$Q = \frac{2.34f}{B_p} = \frac{2.34 \cdot 780}{140} = 13 \quad (1)$$

Dosadili jsme naši požadovanou šířku pásma B6 = 140 Hz/6 dB na prvním laděném obvodu – viz obr. 1b, 1c, 1d – a kmitočet filtru f = 780 Hz, který je totožný s CW Pitch nastaveným v TCVRu a u novějších TCVRů automaticky i s kmitočtem příposlechu. Pro 6 dB a jeden laděný obvod je ve vztahu (1)  $\sqrt{3} = 1,732$ , pro vázané laděné obvody RC vazbou bude číslo trochu větší – 2,34. Určil jsem jej měřením a jistě by se k němu dalo dospět i výpočtem, kdybych to uměl. Potřebná jakost indukčnosti pro zvolenou šířku pásma na prvním obvodu B6 = 140 Hz nám vychází Q = 13, kdy při správné RC vazbě dosáhneme nejhladšího, nezvonivého a nejčitelnějšího poslechu do co nejvyšších rychlostí. Další šířky pásem 90 a 60 Hz v polohách přepínače 2 a 3 nám vyjdou téměř automaticky.

### Volba RC vazby

V zapojení se nám laděné obvody trochu ztlumí a tak budeme cívky nebo syntetické indukčnosti navrhovat s jakostí asi o 15 % vyšší, tedy Q = 15, ne ale o moc více. Na stole máme připravené buď cívky na feritových hrníčkách (vždy se vzduchovou mezerou) nebo syntetické indukčnosti s jakostí Q = 15. Při návrhu RC vazby ale už budeme uvažovat jakost jen Q = 13. Vztah (2) pro vazební rezistor Rv je stejný pro obě dvojice laděných obvodů. S vazební kapacitou Cv1 prvé dvojice laděných obvodů není žádný problém. U druhé dvojice musíme Cv2

občas mírně dostavit na nejhladší poslech. Jako příklad jsem dosadil hodnoty ladících kapacit 15 nF a střed filtru 780 Hz z obr. 5:

$$R_v = \frac{Q}{\omega C_v} = \frac{13}{2\pi \cdot 780 \cdot 15 \cdot 10^{-9}} = 177 \text{ k}\Omega$$

$$C_{v1} = (0,8 - 0,9) \frac{C_v}{Q} = \frac{15 \text{ nF}}{13} = 0,92 \text{ nF} \quad (2)$$

$$C_{v2} = (1,0 - 1,1) \frac{C_v}{Q} = \frac{15 \text{ nF}}{13} = 1,2 \text{ nF}$$

Ve skutečném zapojení na obr. 5 vidíme Rv = 180 kΩ, Cv1 = 820 pF, Cv2 = 1n2.

Zde také prvně narážíme na znalost jasné představy, jak má nejužší poloha filtru při proladování poslechově vypadat a znít, tedy na telegrafní zkušenosťi našeho ucha; s tou před 40 lety nebyl žádný problém, dnes je ale situace už jiná: Ucho musí umět rozlišit „zvonění“ od jen adekvátního zaoblení značek omezením klíčovacího spektra. Neumím poradit nic jiného, než poslouchat tak dlouho, nejlépe shluky více stanic nalepených na sebe a k tomu ještě ukliksaných a s DX QSB a s posazením nežádoucích signálů na boky křivky, až bude zřejmé, jaké nastavení nejužší šířky pásma 60 Hz je to nejlepší, nejčitelnější a nejpříjemnější. Velmi důležitý je téměř čistý poslech na bocích křivek bez nežádoucích efektů známých u starších a laciných DSP filtrů, kdy nám překážející stanice na bocích křivek poslech téměř rozbijí.

Vyvarovat se poslechových vad drahé techniky ale není u našeho filtru zase tak zlé, jak to vypadá – prostě vypočtenou vazební kapacitu u druhé dvo-

jice zkusíme o jednu, nejvýše dvě hodnoty v řadě E12 zvětšit. V případě diskretních cívek můžeme také snížit jakost druhé dvojice LC obvodů zmenšením tlumících rezistorů o jeden nebo dva stupně v řadě E12. I té nejužší poloze 60 Hz musíme věnovat dostatek pozornosti, vždyť někdy určuje, zda QSO uděláme, či ne.

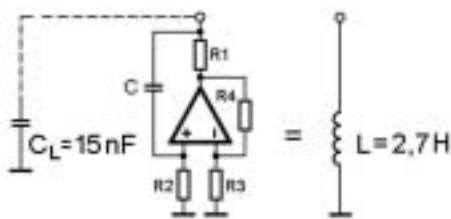
### Několik rad k hrníčkům

U feritových hrníčků, E nebo EF jader z hmot H20, H21, H22, H40, H60 či podobných zahraničních vytvoříme potřebnou jakost Q = 13, resp. 15 vzduchovou mezerou tak, že výsledná konstanta A<sub>L</sub> vyjde 350 až 630 nH/z<sup>2</sup>. Feritová jádra bez vzduchové mezery pro snadné a slyšitelné přesycení použít nelze. Úplně pravda to ale není, výsledek pro obří toroidy z materiálu H60 nebo obdobného zahraničního, tedy s μ = 6000, může být nakonec velmi dobrý – viz boxy Genius G10 na obr. 8 v [4] – zde si všimněte zdánlivě malých hodnot tlumících rezistorů, bez kterých to skutečně nejde. U hrníčků nemluvíme o hmotě H12 a nedej Bůh H6 – při A<sub>L</sub> 400 nH/z<sup>2</sup> a našem rozměru hrníčků P18x11 mm je vzduchová mezera malá nebo žádná – z našeho repertoáru je tedy rovnou škrtneme. Problémy se správnou mezerou si ušetříme zakoupením hrníčků P18x11 z hmoty H22 s A<sub>L</sub> rovnou potřebných 400 nH/z<sup>2</sup>. A proč nepoužijeme hrníčky větší? Protože by rozměry filtru vyšly příliš velké, kvalitativně bychom nic nezískali a obří konstrukce by nás nemohla uspokojit.

Aby konstrukce s feritovými hrníčky vyšla rozměrově stejná nebo i menší, než realizované zapojení na obr. 5, slepíme 4 navinuté hrníčky P18x11 do válce d = 18x44 mm. Hrníčkový válec pak přilepíme jako celek na plošný spoj. Ti, kdo se bojí vazby mezi hrníčky, vloží mezi ně papírové kolečko tloušťky běžného QSL lístku. Pro úplnost uvádím na obr. 3 zapojení nf CW filtru na feritových jádrech E 25. Základní myšlenka i volba součástek na obr. 3 je stejná jako na obr. 5, jen chybí poloha „1a“. Zapojení na obr. 3 je ale konstrukčně mnohem složitější a pracnější, i když vypadá velmi jednoduše.

### Proč nebudeme vyrábět CW filtry s cívkami

Nastavit u diskretních cívek potřebnou indukčnost L i jakost Q je práce skutečně nepřijemná. Navinout vlastní cívku o 430 závitů drátem CuL 0,14 mm na hrníček P18x11 (více závitů se tam nevejde) je dnes pro velkou část amatérů nadlidským úkolem už jen proto, že není čím a na co. A tak v dnešní době dáme přednost syntetickým indukčnostem s OZ. Celková pracnost konstrukce filtru vyjde mnohem menší, než u diskretních cívek. Odpadají také problémy s různými brumy u cívek na feritových jádrech, kdy i při velmi dobrém stínění se v jejich blízkosti nemůže vyskytovat třeba zářivkové těleso s tlumivkou. Pro omezení vlivu různých silnoproudých rušivých polí se u diskretních cívek proto doporučuje volit úrovně signálu spíše řádu stovek mV. U syntetických in-



$$f = \frac{1}{2\pi\sqrt{LC_L}} = \frac{1}{2\pi\sqrt{2,7 \cdot 15 \cdot 10^{-9}}} = 790 \text{ Hz}$$

$C = 10 \text{ nF}$   
 $R_1 = 820 \Omega$   
 $R_2 = 330 \text{ k}\Omega$   
 $R_3 = 68 \text{ k}\Omega$   
 $R_4 = 150 \Omega$

$$L = CR_1R_2 = 10 \cdot 10^{-9} \cdot 820 \cdot 330000 = 2,7 \text{ H}$$

$$Q = \frac{R_2}{R_1} = \frac{330000}{820} = 402,4$$

$$\alpha = \frac{R_2}{R_1} = \frac{R_3}{R_4} \implies \frac{330000}{820} = \frac{R_3}{150}$$

$$R_4 = \frac{3000}{1\alpha} = 150 \Omega$$

$$R_3 = \alpha \cdot R_4 = 60,4 \text{ k}\Omega$$

$R_2$  - doladění indukčnosti  $L$   
 $R_3$  - dostavení jakosti  $Q$

$Q = 16,4$  při  $R_3 = 60,4 \text{ k}\Omega$   
 $Q = 15$  při  $R_3 = 68 \text{ k}\Omega$

Obr. 4. Návrh hodnot součástek použitých syntetických indukčností

dukčností nejsou s rušením problému a tak zpracováváme běžné signály spíše jen desítek mV.

CW filtry pro praktické použití s klasickými cívkami i se syntetickými indukčnostmi jsou kvalitativně totožné. Uvedené důvody mě vedly k rozhodnutí nf CW filtry na feritových jádrech již dále nepopisovat. Pokud jsme dobří konstruktéři a umíme změřit  $Q$  cívky na 800 Hz a rádi cívečky navijíme, máme dost informací, abychom nf CW filtr na feritových hrníčkách či EF jádrech dotáhli do úspěšného konce, a to včetně polohy 1a – myšlenku pro dokončení schématu na obr. 3 převezmeme z obr. 1 nebo z obr. 5.

### Syntetické indukčnosti pro CW filtry

Zapojení syntetických indukčností je mnoho. Po několika letech jsem se ustálil na jednoduchém zapojení podle obr. 4.

Při návrhu součástek lze jen těžko vybočit z rozsahu kapacity  $C$  4n7 až 22 nF. Zásadním rozdílem proti klasickým LC obvodům jsou mnohem větší indukčnosti a mnohem menší ladící kapacity. Dle vztahů na obr. 4 volíme součástky tak, abychom dostali nejen potřebnou hodnotu indukčnosti  $L$ , ale rovnou také naši potřebnou jakost  $Q$  (poněkud navýšenou na  $Q = 15$ ). V realu pak dostaneme právě požadovanou jakost  $Q = 13$ .

Mírné dostavení jakosti provedeme rezistorem  $R_3$ , ten může být vyšší – tím jakost klesá, vynecháme-li jej vůbec, tak asi na polovinu. Větší jakost dostaneme zmenšováním  $R_3$  proti výpočtu. To ale můžeme udělat bez nebezpečí nestability o jeden, nejvýše jeden a půl stupně v řadě E12. Pokud potřebujeme jakost  $Q$  zvednout více, musíme to řešit hodnotami  $R_1$ ,  $R_2$ ,  $C$ .

Hodnotu indukčnosti  $L$  si můžeme doladit částí rezistoru  $R_2$ . Na obr. 5 jsou  $R_2$  složeny z rezistorů 330k a trimrů 50k. To zajišťuje jemné doladění kmitočtu v rozsahu 750 až 800 Hz.

Použité indukčnosti jsou podle [5] a [6] vhodné do  $Q = 10$ . Jsou však jednoduché a při volbě kvalitnějších OZ můžeme jít na  $Q$  až 20, víc v žádném CW filtru nepotřebujeme. Pokud nedodržíme striktní podmínky pro  $R_3$  a  $R_4$  ( $R_3$  je o dvě hodnoty v řadě E12 níže než říká výpočet), předejdeme možným nestabilitám spouštěním indukčností shora pomocí kapacity 1  $\mu\text{F}$ , kterou proti obr. 5 připojíme na dělič u IO4a a plus. Při zapnutí je tedy na sběrnici U/2 plně napětí a teprve po chvíli klesne na U/2.

Navazující pokračování článku v následujícím čísle bude věnováno praktickému provedení filtrů.

### Literatura

- [1] Jaroslav Erben, OK1AYY: Nepoužitelné, ale používané nf CW filtry. Ra 6/04 a Ra 1/05
- [2] Jaroslav Erben, OK1AYY: Zlepšený nf CW filtr z Ra 6/04. Ra 3/05
- [3] Jaroslav Erben, OK1AYY: 12 nF do CW filtru z Ra 3/05 není a nebude. Ra 5/05
- [4] Jaroslav Erben, OK1AYY: Posloucháme na externí reproduktory. Ra 3, 4, 5/2004, obr. 8
- [5] Karel Hájek, Jiří Sedláček: Kmitočtové filtry. Nakladatelství BEN 2002
- [6] K. Jurkovič/J. Zodl: Průručka nízkofrekvenční obvodové techniky, Alfa - Bratislava 1985
- [7] Jaroslav Erben, OK1AYY: Univerzální korekce k TCVRům, Ra 6/06, Ra 1/07
- [8] Ctirad Smetana a kolektiv: Praktická elektroakustika. SNTL 1981
- [9] Jaroslav Erben, OK1AYY: Široký ruční notch filtr. Ra 4/06

<7516>

Ing. Jiří Martinek, OK1FCB, jirka\_martinek@seznam.cz

## QRP anténní tuner 1,8-50 MHz

*V nedávné době jsem změnil svoje trvalé QTH a později jsem si koupil nové QRP zařízení FT817. Protože jsem chtěl otestovat QRP provoz na co nejvíce pásmech a zároveň jsem nechtěl děsit sousedy stavbou velkého množství antén, rozhodl jsem se pro dipól napájený symetrickým laděným napáječem, s tunerem, který by zajistil vazbu mezi výstupem zařízení a napáječem.*

### Základní vlastnosti

- Mezi požadované vlastnosti tuneru jsem zahrnul:
- možnost připojení symetrické i nesymetrické zátěže,
  - přizpůsobení co nejširšího rozsahu impedance zátěže v rozsahu 1,8 až 50 MHz,
  - jednoduchá malá konstrukce dimenzovaná pro QRP výkon,
  - konektory typu BNC a zdičky pro banánek,
  - krabička zhotovená z jednostranné plátovaných desek.
- Mezi požadavky nebylo zahrnuto měření PSV, neboť FT817 měří PSV na všech pásmech.

### Popis konstrukce

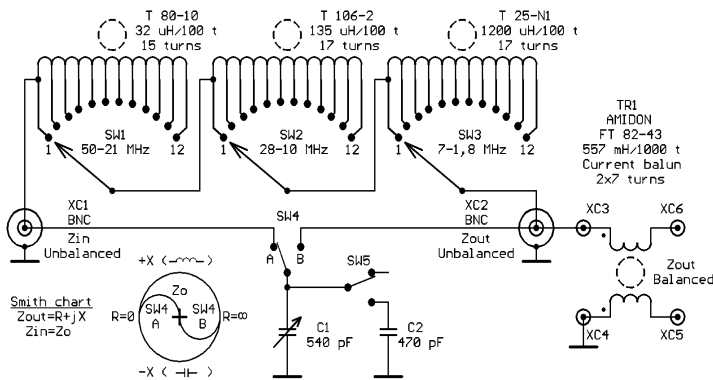
Schéma tuneru je na obrázku 1. Za základ jsem zvolil L-článek s nastavitelnou indukčností a kapacitou, jehož „orientace“ (to, zda na vstup článku bude připojena např. indukčnost nebo ladící kapacita) bude volena samostatným přepínačem. Takové zapojení teoreticky pokryje celý rozsah možných impedancí zátěže; prakticky jsme omezení zbytkovou a maximální hodnotou nastavitelných součástek, parazitními prvky reálného obvodu, maximální přípustnou velikostí proudu a napětí v obvodu a velikostí ztrát. Pokud se chceme co nejvíce přiblížit ideálnímu tuneru, je nutno dodržet

zásady VF konstrukcí a stanovit reálné kompromisy požadovaných vlastností.

Konfiguraci L-článku lze volit přepínačem SW4. Význam poloh přepínače je znázorněn na obrázku Smithova diagramu, který je dobře vysvětlen v článku M. Šperlína, OK2BUH, viz Radioamatér č. 3–5, 2006.

Nastavitelnou indukčnost tvoří tři sériově spojené toroidní cívky L1, L2, L3, vinuté měděným lakovaným drátem průměru 0,6 mm. Materiál jednotlivých toroidů je zvolen s ohledem na kmitočet použití, rozumný počet závitů a velikost jádra. Každá cívka má odbočky vyvedeny na dvanáctipolohový přepínač. Odbočky jsou vyrobeny seškrábáním laku vnější části drátu na navinutém toroidu a pájením k vývodům přepínače. Ve schématu je uveden doporučený výběr cívky (přepínače) pro jednotlivá pásma. Přepínače spodních pásem je při ladění nutno ponechat v poloze 1 (nulová indukčnost). Propojovací drát mezi přepínači nesmí procházet středem toroidu. Navíjecí předpis toroidů je uveden v tab. 1.

Nastavitelnou kapacitu C1 tvoří otočný styroflexový kondenzátor TESLA WN704 ze starého SV/DV tranzistorového rádia. V tomto případě jsem



dal přednost dostupnosti, malé zbytkové kapacity a malým rozměrům. Paralelním spojením dvou sekcí 2x270 pF vznikl nastavitelný kondenzátor s kapacitou 8-540 pF (měřeno). Pro pásma 160 a 80m je většinou nutno pomocí přepínače SW5 paralelně připojit kondenzátor C2.

Symetrický výstup je vytvořen pomocí proudového balunu TR1 s převodem 1:1, zhotoveného na feritovém toroidním jádře FT 82-43. Vínutí tvoří 7 závitů dvojlinky s děleným vlnutím (viz fotografie). Rozměry a materiál dvojlinky ovlivňují VF vlastnosti vedení a zde je možno experimentovat. V mém případě se osvědčila dvojlinka s PVC izolací a měděným lankem 2x0,14 mm<sup>2</sup> (viz seznam součástek).

Konektor XC1 je vstupní a se zařízením je propojen koaxiálním kabelem RG58C/U dlouhým 80 cm. Konektor XC2 slouží k připojení laděného nesymetrického napáječe, XC3 drátové antény, XC4 protiváhy a XC5,6 symetrického laděného napáječe.

Krabička je vyrobena z jednostranně plátované desky (d = 1,5 mm). Úprava čelní a zadní desky krabičky je na obrázku. Rozměry horní a spodní desky jsou 110x70 mm, obou bočních desek 70x42

mm. Všechny desky mimo horní a spodní jsou zevnitř spojeny pájením po obvodu. Horní a spodní deska jsou přichyceny osmi šroubky M3 do mosazných maticek, připájených na rohové trojúhelníčky (viz fotografie na 1. straně obálky). Na spodní desce jsou čtyři samolepící přístrojové nožičky.

## Závěr

Uvedený anténní tuner používám doma s dobrým výsledkem pro napájení dipólu 2x3 m. Dipól je středově připojen na laděný napáječ tvořený starou plochou TV dvojlinkou s impedancí 300 Ω délky necelých 6 m. Tunerem lze vyladit PSV = 1 od pásma 160 m až po 2 m. Avšak díky krátké anténě a jejímu nízkému vyzařovacímu odporu lze prakticky pracovat s QRP od 30 m po 2 m. Pro přizpůsobení pásma 2 m bylo nutno délku svodu korigovat krácením asi o 20 cm. S velmi dobrým výsledkem jsem také vyzkoušel nesymetrické napájení antény Windom délky 20 m, napájenou jedním vodičem v jedné třetině.

Před začátkem ladění do antény doporučuji odhadnout správné nastavení indukčnosti a kapacity a konfiguraci L–článek poslechem na nejlepší příjem. Nejlepší PSV pak nastavíme při zakličování v módu CW. Nastavení pro jednotlivá pásma si poznamenejte. Kontrolu přijatelných ztrát na tuneru lze po delším provozu CW při výkonu 5 W jednoduše provést pouhým dotykem na jádra cívek a na kondenzátory. Nemělo by být znát žádné oteplení.

Celkový obrázek vnitřního provedení tohoto miniaturního tuneru je na titulní stránce obálky.

## Poznámky:

- Téměř veškeré součástky lze koupit v GES-ELECTRONIC, a.s., <http://www.ges.cz/>
- Podobné otočné ladící kondenzátory lze sehnat za rozumné peníze u firmy

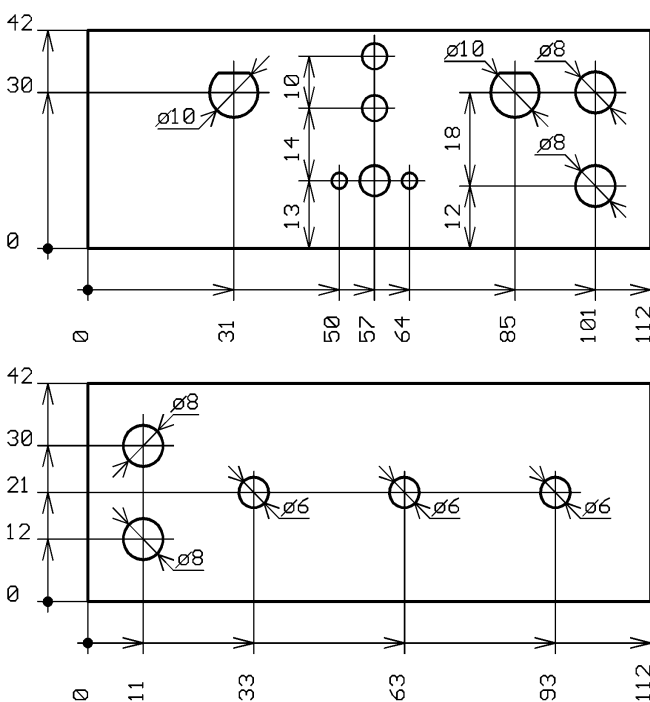
HADEX spol. s r.o., <http://www.hadex.cz/> (například typ J960)

- Feritový toroid N1 velikosti T25 (vnější průměr 25 mm, vnitřní průměr 15 mm, výška 10 mm) se již nevyrobí. Lze ho sehnat na burzách nebo použít nějakou náhradu a přepočítat závitů na odbočkách SW3 (například AMIDON FT 82-61 s  $A_L = 750 \mu\text{H}/100 \text{ z}$ , který však firma GES nedodává).

## Seznam součástek:

L1	Železoprachový toroid AMIDON, $A_L = 32 \mu\text{H}/100 \text{ z}$ , typ T 80-10 (GES)
L2	Železoprachový toroid AMIDON, $A_L = 135 \mu\text{H}/100 \text{ z}$ , typ T 106-2 (GES)
L3	Feritový toroid N1 (žlutý) $A_L = 1200 \mu\text{H}/100 \text{ z}$ , T25, PRAMET Šumperk
TR1	Feritový toroid AMIDON, $A_L = 557 \text{ mH}/1000 \text{ z}$ , typ FT 82-43 (GES)
SW1, 2, 3	Přepínač otočný s pájecími vývody 1x12 poloh, typ DS1 (GES)
SW4, 5	Přepínač páčkový, typ MTS 244 (GES)
XC1, 2	BNC zásuvka 50 Ω panelová s maticí, typ UG 1094U (GES)
XC3	Zdíčka izolovaná $\varnothing 4 \text{ mm}$ žlutá, typ BB4/4 (GES)
XC4	Zdíčka izolovaná $\varnothing 4 \text{ mm}$ zelená, typ BB4/5 (GES)
XC5, 6	Zdíčka izolovaná $\varnothing 4 \text{ mm}$ modrá, typ BB4/6 (GES)
C1	Otočný styroflexový kondenzátor 2x270 pF, TESLA WN704
C2	Keramický kondenzátor 470 pF 500 V, typ KER 470P/500V RM5 (GES)
20 cm	Dvojlinka 2x0,14 mm <sup>2</sup> s PVC izolací dvojbarevná, typ 218-5 (GES)
1x	Drát měděný lakovaný $\varnothing 6 \text{ mm}$ , typ MLD 0,6MM (GES)
3x	Knoflík přístrojový na osu $\varnothing 6 \text{ mm}$ šedý, typ KWC 6-21L/8 (GES)
3x	Kryt pro knoflík šedý, typ KFC 21/8 (GES)

<7517>



H. W. Silver, NOAX, upraveno podle QST 5/2006

## Obvody VOXu

Názvem VOX označujeme obvod, s nímž se mnozí setkávají denně – je to zkratka slov voice operated transmit, tedy vysílání ovládané hlasem. V následujícím textu budeme věnovat jednoduššímu zapojení, než je používáno v komerčních transceiverech; pokud se s ním ale seznámíte, získáte mnohem lepší přehled o tom, jak vaše zařízení pracuje.

### K zapamatování:

**Střídavá vazba** – zapojení obvodu, kdy prochází střídavé napětí nebo proud, stejnosměrně ale nikoli.

**Střídavé navázání** – obvod, který propouští střídavé napětí a proud, ale zadržuje stejnosměrné

### VOX

Obvod nazývaný VOX využívá nf signál z mikrofonu k automatickému přepínání režimu transceiveru mezi příjmem a vysíláním. Taková funkce se velmi dobře hodí při intenzivním provozu, při závodech, nebo v případech, kdy jsou vaše ruce zaměstnány něčím zcela jiným, než obsluhou přepínačů.

Blokové schéma typického obvodu VOXu je na obr. 1. Nf signál z mikrofonu je zesílen zesilovačem VOXu a usměrněn – výsledkem je kladné stejnosměrné napětí. Usměrnovací obvod anti-VOXu vytváří záporné napětí z nf signálu reproduktoru. Součtový obvod (znázorněný symbolem  $\Sigma$ ) sečítá obě tato napětí a výsledný signál je zesilován dalším zesilovačem. Následným řídicím obvodem je pak ovládán obvod přepínání TX–RX transceiveru nebo přepínací relé, jestliže je k dispozici dostatečné ovládací napětí. Řídicí obvod také umožňuje nastavit vhodné zpoždění, aby nedocházelo k nevhodně předčasnému přepínání TX–RX.

Nastavením zesílení VOXu (VOX Gain) upravujeme citlivost obvodu VOXu na vstupní signál z mikrofonu. Zvětšením zesílení dosáhneme toho, že pro aktivování funkce VOXu bude stačit menší mikrofonní signál.

Zpoždění VOXu je časový interval mezi náběhem nf mikrofonního signálu a přechodem výstupního řídicího obvodu do stavu, kdy dojde k přepnutí obvodu TX/RX nebo odpovídajícího relé. Toto zpoždění je nastavitelné, aby bylo možno chování obvodu přizpůsobit různým stylům provozu s del-

šími nebo kratšími pauzami mezi slovy.

Anti-VOX využívá nf napětí z reproduktorového výstupu ke generování signálu, který má zabránit přepnutí VOXu; účelem je zamezit tomu, aby byl obvod VOXu aktivován nf reproduktorovým signálem zachyceným mikrofonem – důsledkem takové zpětné vazby by bylo periodické neovladatelné přepínání mezi režimy příjmu a vysílání.

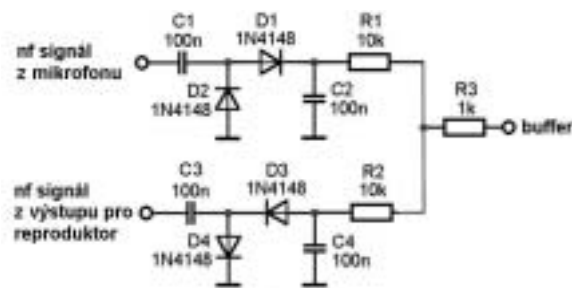
Ovládací prvek zesílení mikrofonního zesilovače transceiveru (označovaný např. MIC GAIN) nemá na citlivost obvodu VOXu vliv, protože nf mikrofonní signál je do dalších modulačních obvodů veden jinou cestou. Tak je možné řídit modulaci i funkci VOXu samostatně.

Z obvodů VOXu nebudeme popisovat zapojení mikrofonního zesilovače; omezíme se pouze na ty části obvodu, specifické pro činnost VOXu.

### Usměrnovač nízkofrekvenčního signálu

Obr. 2 uvádí zapojení dvou usměrnovačů, které mění střídavý nf signál z mikrofonu a z reproduktoru na stejnosměrná napětí. V každém usměrnovači je použita střídavá vazba kondenzátory C1 a C3 s hodnotou 0,1  $\mu\text{F}$ , takže jakékoli stejnosměrné napětí, které by bylo přítomno současně s nf signálem, nebude mít na obvod VOXu vliv – obvod bude reagovat jenom na nf střídavé signály.

Všimněme si nejprve obvodu mikrofonního usměrnovače. Nf mikrofonní signál je přeměněn na kladné stejnosměrné napětí diodami D1 a D2. D1 propouští proud do „paměťového“ kondenzátoru C2 0,1  $\mu\text{F}$  při kladných půlvlnách nf signálu, D2 nabíjí kondenzátor C1 při záporných půlvlnách na vrcholovou hodnotu vstupního napětí. Při kladných půlvlnách vstupního napětí je tento nabitý kondenzátor připojen ke vstupnímu napětí v sérii, takže napětí



Obr. 2. Nízkofrekvenční napětí na obou vstupech obvodu VOXu jsou usměrněna a tak získáme řídicí napětí pro ovládání dalších obvodů. Výsledná napětí jsou sečtena a ovládají obvod oddělovacího zesilovače. Anti-VOX pracuje v opačném smyslu proti signálu z mikrofonu, aby k přepínání příjem–vysílání nedocházelo proto, že by mikrofon snímal akustický signál z reproduktoru.

se sečtou. V tomto režimu se bude kondenzátor C2 během každého cyklu nf signálu z mikrofonu nabíjet na dvojnásobek vrcholové hodnoty střídavého nf napětí, zmenšený o spád napětí na obou diodách. Hodnota R1 je zvolena tak, aby RC obvod s kondenzátorem C2 měl časovou konstantu cca 1 ms; takže nf signál hlasových kmitočtů může udržovat C2 nabitý, a přitom stále poskytuje dost energie pro „sepnutí“ následujícího budicího stupně.

### Anti-VOX

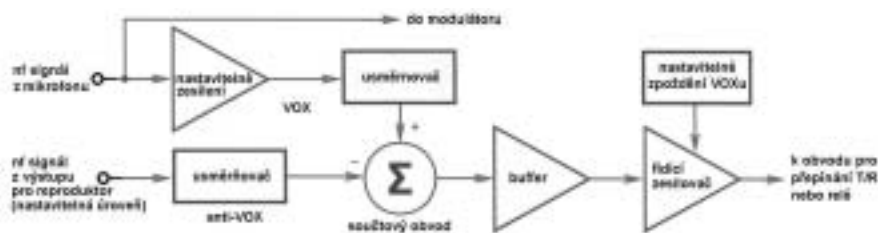
Usměrnovač obvodu anti-VOXu pracuje úplně stejně jako usměrnovač mikrofonního signálu. Diody D3 a D4 usměrní audio signál na reproduktorovém výstupu, protože jsou ale v porovnání s diodami D1 a D2 orientovány opačně, vznikne na kondenzátoru C4 napětí opačné polarity. Citlivost obvodu anti-VOXu je řízena nastavením úrovně nf signálu reproduktoru. U reálného obvodu v transceiveru je paralelně s reproduktorovým výstupem zapojen potenciometr, který působí jako dělič napětí a poskytuje malou část nf reproduktorového napětí – vzhledem k jeho velikosti zde nemusíme použít žádný zesilovač.

Výstupní napětí obou uvedených usměrnovačích obvodů působí navzájem proti sobě – nf signál z mikrofonu vytváří na C2 kladné napětí, signál z reproduktorového výstupu na kondenzátoru C4 napětí záporné. Výsledné napětí na R3 je součtem těchto dvou usměrněných napětí. Operátor nastaví úroveň záporného napětí anti-VOXu na kondenzátoru C4 tak, aby napětí z mikrofonu, vyvolané snímáním akustického signálu reproduktoru, bylo právě kompenzováno.

### Oddělovací zesilovač

V anglických textech se pro takový obvod často používá obecný stručný pojem „buffer“, který se v českých textech rovněž vyskytuje velmi často bez pokusů o překlad.

Obvody oddělovacího zesilovače jsou na obr. 3. Zesilovač je tvořen tranzistorem T1 a T2, zapojenými tak, že tvoří stejnosměrný zesilovač s velmi velkým zesílením: výsledné zesílení tohoto zesilovače je rovno  $\beta_{T1} \cdot \beta_{T2}$ , pro typické tranzistory 2N3904 a 2N3906 může dosáhnout hodnoty cca 10000. Jakmile napětí na společném bodu odporů R1, R2



Obr. 1. Blokové schéma obvodu VOXu ukazuje, jak vstupní nf signály z mikrofonu a z reproduktoru jsou usměrněny a vzájemně zkombinovány tak, aby vznikl použitelný řídicí signál pro přepínání. Oddělovací a budicí stupeň mohou budít přepínací relé nebo ovládat obvod elektronického přepínání příjem–vysílání.

a R3 přesáhne 0,4 V, i malý proud protékající tranzistorem T1 vyvolá rychlé otevření tranzistoru T2.

Když tranzistor T2 vede, kondenzátor C5 se přes odpor R4 nabije z napájecího zdroje rychle na napětí +12 V. Je-li C5 zcela vybitý, pak velikost tohoto proudu protékajícího přes tranzistor T2 je omezena odporem R4 na hodnotu  $12 \text{ V} / 1 \text{ k}\Omega = 12 \text{ mA}$ ;

C5 se takto nabije během několika ms. Jakmile klesne úroveň na vstupu z mikrofonu, kondenzátor C2 se rychle vybije a tranzistor T1 přejde do nevodivého stavu, proud přestane procházet i tranzistorem T2 a do kondenzátoru C5 nepoteče žádný nabíjecí proud.

## Řídicí zesilovač a nastavitelné zpoždění VOXu

Jakmile se kondenzátor C5 nabije na větší napětí než 2–3 V, tranzistor T3 se otevře a spojí se zemí svůj drain (a tak i cokoli, co je k němu připojeno). To může mít např. za důsledek sepnutí relé nebo uzemnění vstupu obvodu pro přepínání TX/RX. GATE TRESHOLD VOLTAGE  $V_{GS(th)}$  určuje, při jaké hodnotě napětí gate (proti source) se tranzistor 2N7000 začíná otevírat. Kondenzátor C5 zůstává nabit, pokud je na společném bodu odporů R1 a R2 kladné napětí, postačující pro otevření tranzistoru T1. Jako T3 je použit MOSFET, protože velká impedance jeho gate nebude odčerpávat proud z C5.

Když se oddělovací zesilovač přepne do vypnutého stavu, začne se kondenzátor C5 vybíjet přes potenciometr R6. Jakmile napětí na gate tranzistoru T3 klesne pod hodnotu  $V_{GS(th)}$ , T3 se uzavře.

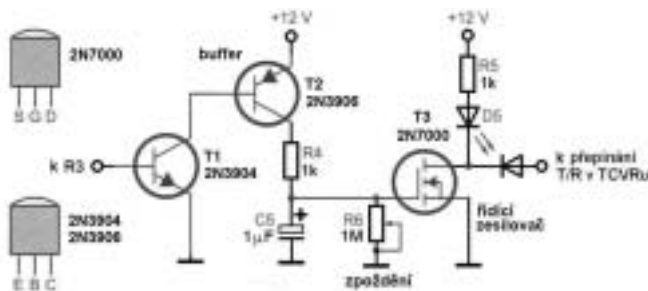
Důsledkem bude zpoždění VOXu, které udržuje je T3 ve vodivém stavu (a tím i transceiver v režimu

vysílání) i během následujícího krátkého intervalu, kdy z mikrofonu již nepřichází žádný nízkofrekvenční signál. Bude-li R6 mít velkou hodnotu, bude se kondenzátor C5 vybíjet pomaleji a výsledkem bude delší zpoždění VOXu.

## Stavba a testování obvodu VOXu

Pro prověření činnosti našeho pokusného obvodu VOXu budeme potřebovat dva zdroje nf signálu. Dobře vyhoví nějaký generátor funkcí, jako druhý zdroj může sloužit např. osobní audio přehrávač, pokud je schopen poskytnout signál o dostatečné velikosti. Naš obvod VOXu by měl nejlépe reagovat na signály v rozsahu kmitočtů 300–3000 Hz.

- Začněme se sestavením dvojice usměrňovačů podle obr. 2. Každý z nich otestujte samostatně, k tomu odpojte odpory R1, R2 a R3 od jejich společného bodu. Provéřte, že nf signály na příslušných vstupech usměrňovačů mají hodnotu cca 1 V a že na kondenzátorech C2 nebo C4 tak vzniká napětí větší než  $\pm 1 \text{ V}$ .
- Znovu propojte společně odpory R1, R2 a R3, volný konec R3 spojte se zemí. Použijte dva zdroje nf signálu, připojte je k odpovídajícím vstupům obvodu, měňte úroveň jejich napětí a pozorujte, jaký vliv to má na hodnotu napětí, které je ve společném bodě uvedených tří odporů.



Obr. 3. Oddělovací zesilovač T1 a T2 a obvod nastavitelného zpoždění VOXu řídí výstupní tranzistor. V této aplikaci je použit MOSFET, protože jeho velká vstupní impedance nebude zatěžovat obvod pro nastavení zpoždění. R5 a D5 indikují činnost obvodu.

- Přidejte k obvodu oddělovací zesilovač a nastavte obvod určující zpoždění (C5 a R6); odpor R3 připojte k bázi tranzistoru T1. Odpor R6 nastavte přibližně na hodnotu 500 k $\Omega$ . Zapněte napájení a připojte nf signál pouze na mikrofonní vstup obvodu; zvětšujte vstupní napětí od nuly a měřte, jak se mění napětí na C5. Pozorně sledujte chování obvodu při zvyšování vstupního napětí v okolí bodu, kdy toto napětí překročí hodnotu, při níž oddělovací zesilovač přejde do vodivého stavu a začne fungovat VOX.
- Dokončete obvod připojením tranzistoru T3. Přidejte R5 a D5, která bude fungovat jako indikátor činnosti VOXu. Tranzistor T3 by měl přecházet z otevřeného do uzavřeného stavu podle změn úrovně napětí na mikrofonním vstupu. Měňte rezistor a pozorujte velikost zpoždění podle toho, jak tranzistor T3 přechází do nevodivého stavu, než se opět objeví signál na mikrofonním vstupu obvodu. Nastavíme-li R6 na maximum, mělo by zpoždění být řádově sekundy.
- Měňte úroveň nf signálů na obou vstupech a pozorujte působení anti-VOXu na normální činnost obvodu. Zjistěte, zda lze zcela potlačit normální činnost VOXu zvětšováním nf vstupu pro anti-VOX.

## Jaké součástky budeme potřebovat?

- tranzistory NPN 2N3904, PNP 2N3906 a VMOS 2N7000 nebo BS170 (nebo ekvivalenty)
- 5 diod 1N4148
- 4 kondenzátory M1 svitkové n. keramické na napětí 12 až 40 V
- potenciometr nebo trimr 1 M $\Omega$
- odpory 2 ks 10 k $\Omega$ , 3 ks 1 k $\Omega$ , 5 %, 0,6 W
- elektrolytický kondenzátor 1  $\mu\text{F}$  na napětí 16 V
- dioda LED červená n. žlutá, 3 nebo 5 mm

<7505>

## Speciální vodič pro drátové antény

Anténní lanko je principiálně podobné známému „pékáčku“. Je určeno např. pro dipólové antény, vícepásmové G5RV, W3DZZ apod. Průřez vodiče je 1,5 mm<sup>2</sup>, je vyroben ze tří ocelových a 12 měděných pocínovaných drátků 0,4 mm<sup>2</sup>. Pevnost v tahu 250 kg je zajištěna třemi kevlarovými šňůrami. Lanko je pro dlouhodobou stabilitu opatřeno obalem z PVC, odolným proti UV, který chrání drát před účinky slunečního záření.

Díky uvedeným parametrům tak můžete své drátové antény skutečně vypnout a nebat se, že se po nějaké době samy přeladí poněkud „níže“, nemluvě o případných problémech způsobených jejím přetržením. Další možnosti uplatnění jsou např. antény Beverage s malým počtem podpěr. Dodává Zach (<http://www.anteny-zach.cz>).

<7518>



Jan Kučera, OK1QM, jan.ok1qm@volny.cz

## Dvouprvková anténa SteppIR

*Na antény SteppIR jsem od jejich uživatelů slyšel jen samou chválu. Moc mě tedy zajímalo, jaké jsou ve skutečnosti a přál jsem si některou z celé řady vyráběných typů sám vyzkoušet. Nedávno jsem díky Petrovi, OK1CZ, jehož firma DD Amtek k nám antény SteppIR dováží, tuto možnost dostal.*

V úhledně zabalené krabici přišla dvouprvková verze antény, která pokrývá pásma 20, 17, 15, 12, 10 a 6 m. Ve zhruba dvacetikilogramovém balení jsem ve složeném stavu našel čtyři nosiče prvků, což jsou 5,8 metrů dlouhé sklolaminátové teleskopické trubky. Líbí se mi jejich provedení – je to velký rozdíl v porovnání se sklolaminátovými rybářskými pruty, které jsem před několika lety koupil ve stavebnici antény Spiderbeam. V krabici byl dále boom, dlouhý pouze 150 cm, rozdělený na dva díly, ovládací skříňka s napájecím zdrojem a dvě krabičky s krokovými motorky a s dvojicí cívek z plochých děrovaných pásků, což jsou prvky antény.

Balení obsahuje také plastové pouzdro pro uložení svorkovnice spojující vodiče od motorků s kabelem vedoucím k ovládací skříňce a v neposlední řadě i veškerý potřebný spojovací materiál.

Anténa je dokonalá a kompletní skládačka. Kromě koaxiálního a ovládacího kabelu není pro její sestavení a uvedení do chodu třeba žádný jiný materiál. Stavební návod je jasný a snadno pochopitelný, určitou nevýhodou však pro někoho může být to, že je napsán v angličtině.

Montáž dvouprvkové verze by neměla zabrat příliš mnoho času. Přesněji, nezabere čas tomu, kdo si před montáží stavební návod přečte. To já bohužel skoro nikdy nedělám, takže jsem řešil pár nejasností, které mě trochu zdržely. Například boom je dodáván s namontovaným úchytem pro skládaný dipól pro pásma 30 a 40 m. Ten se v případě dvouelementové antény pro pásma 20–6 m nepoužívá a je třeba ho před montáží sejmut.

Hned na začátku montáže vyvstal problém, o jehož řešení není v manuálu ani řádka. Spočíval v tom, že duralové držáky krabiček prvků, které jsou v dodávce již přišroubované na obou koncích boomu, byly příliš dotažené a z tohoto důvodu neodpovídaly otvory na krabičkách otvorům na držácích. Nevěděl jsem si s tím rady, protože šlo o zapůjčený exemplář a nechtěl jsem drobné odchylky řešit pilníkem nebo převrtáním otvorů. Nakonec se vše vyřešilo úplnou náhodou: když jsem povolil šroub, kterým je držák přišroubovaný k boomu, došlo k nepatrnému rozevření držáku a bylo po problému.

Dvouelementová verze obsahuje dva držáky a dvě tyto krabičky, ve kterých jsou uloženy jak krokové motorky, tak i svinuté prvky. Krabičky se liší

pouze tím, že na jedné z nich je konektor SO-239, je to strana zářiče. Druhá krabička tento konektor nemá. Prvek, který z ní vychází, je direktor.

Anténa je ovládacím kabelem spojena s ovladačem řízeným mikroprocesorem; nabízí řadu funkcí, včetně těch pro uživatele-radioamatéra nejdůležitějších, což je předem připravené nastavení pro každé pásmo a plynulé nastavení od 40 m do 6 m (v závislosti na typu antény). Celkově je k dispozici 17 radioamatérských a 6 neradioamatérských pásmových pamětí. Pomocí ovládací skříňky lze dále kromě normálního módu zvolit změnu vyzařování o 180° nebo obousměrný mód. Změna je provedena za 3 vteřiny.

Anténa funguje tak, že každý krokový motorek ovládá vysouvání nebo naopak zasouvání jednoho děrovaného pásku „prvku“ ze slitiny mědi a berylia. Výrobce uvádí, že jde o velmi přesné krokové motorky, takže i ovládání délky prvku je velmi přesné. Motorky jsou bezkartáčové typy s dlouhou životností. Prvek má ve složeném stavu délku kolem 12 cm.

V normálním módu vyzařuje anténa v energii směrem k pasivnímu prvku, v daném směru dává zisk a potlačuje signály přicházející přímo na zářič z druhého směru. Ve 180° módu je zisk směřován ze strany zářiče a potlačuje signály ze strany pasivního prvku. V obousměrném módu je v energii vyzařovaná v obou směrech.

Jak už bylo uvedeno výše, anténa má v ovládací skříňce přednastavené hodnoty pro daná pásma. Nastavení ale nemusí odpovídat provozním podmínkám u konkrétního uživatele. Původní nastavení dělal výrobce za víceméně ideálních podmínek, kterých každý nedosáhne. V mém případě byla anténa nainstalována ve výšce asi dvanáct metrů, tři metry pod pětielementovou jednopásmovou yagi pro 20 m. Při původním továrním nastavení jsem naměřil PSV 1:1,8. Výhodou antény SteppIR je, že lze jednoduchým způsobem anténu doladit, a to buď vysunutím nebo zasunutím prvku. Nové nastavení se uloží do paměti k danému pásmu. Tlačítko k určitému pásmu má čtyři paměti pro různá nastavení v různých částech pásma, což je užitečné zejména u širokých pásem.

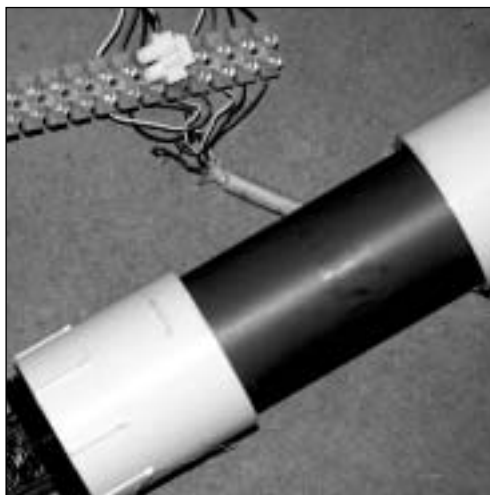
Výše uvedené funkce jsou velkou výhodou antén SteppIR. Anténa má však i svoje drobné nevýhody. Mezi ně patří nutnost použít kromě koaxiálního i další kabel, nezanedbatelná je i hluchost při provozu antény, daná použitím krokových motorků. Pro mě osobně je trochu nepochopitelné, proč v dnešní době, kdy jsou na trhu levné a rozměrově malé konektory, použil výrobce tu nejjednodušší svorkovnici pro spojení ovládacích vodičů – viz obrázek.

Poněkud neobvyklé je také uchycení teleskopických trubek ke krabičce s výsuvným prvkem. Jediným držákem je gumová objímka, která je z jedné strany připevněna ke krabičce a z druhé strany drží prvek (viz obrázek).

Neměl jsem bohužel dostatek času na to, abych sám anténu vyzkoušel v delším provozu nebo v nějakém závodu. Pokaždé, když jsem ji testoval, byly špatné podmínky šíření a mohl jsem porovnávat signály jen v pásmu 20 m, přičemž nejbližší stanice byla 4X.

Jak už jsem uvedl výše, dvouprvkový SteppIR byl v mém případě umístěn ve výšce dvanáct metrů, tři metry pod pětielementovým OWA monobanderem také pro pásmo 20 metrů. Signály evropských stanic byly na obou anténách téměř srovnatelné, s minimálními rozdíly. Při testování jsem ocenil výhodu téměř okamžité změny směřování o 180°, věřím, že je to velmi výhodné pro





DXmany i závodníky. V soutěžním provozu se jistě bude hodit také mód obousměrného vyzařování signálu.

Roční praktickou zkušenost s provozem dvouprvkové SteppIR antény má můj přítel Jarda, OK4MM. Jako první mne o této anténě informoval a vzbudil můj zájem o ní. Jarda dříve používal pětielementovou směrovku Fritzel, která na stožáru uvolnila místo SteppIRu. Nemohl tedy dělat přímé porovnání signálů, ale po letech používání Fritzela poznal, že SteppIR není o nic horší. Jarda se velmi dobře dovolává DX stanic a také často využívá výhody okamžité změny vyzařování o 180°. V poslední době uvažuje o rozšíření antény o pásma 30 a 40 m.

Další kratší test udělal můj přítel Vítek, OK5MM, na jehož vysílacím stanovišti nedaleko Slavkova jsem SteppIR nainstaloval. V průběhu CW části WAEDX Contestu udělal několik porovnání mezi 2el. SteppIRem a 5el. monobanderem v pásmu 20 m. DX signály byly na 5el. monobander zhruba o 3 S silnější. Podle mého názoru by mohl být 2el. SteppIR v sestavě antén kontestové stanice dobrou doplňkovou anténou.

Ten, koho znervózňuje sebemenší nepřizpůsobení antény, si anténu SteppIR určitě ihned zamiluje, protože mu umožní mít za všech okolností dokonalé PSV 1:1.

SteppIR je už od tříelementové verze ideální i pro ty radioamatéry, kteří si se svoji anténou rádi hrají a pomocí různých modifikačních softwarů, jako například EZNEC, z ní dostávají lepší výsledky, než jaké umožňuje původní tovární nastavení. Na internetu můžete najít stránky uživatelů SteppIR, kteří výsledky svých testování poskytli ostatním, např. <http://home.swbell.net/k0wa/steppir.htm>, zajišťuje je i stránka <http://www.k6sg.com/antennas/steppir%20study.htm>.

N8LP uveřejnil na stránce <http://www.telepostinc.com/SteppIR-Tuning-Relay.pdf> jeho řešení pro ochranu ovládací skříňky před poškozením vF. Anténa se nesmí ladit při současném použití velkého výkonu. Pokud je ovšem ovládací skříňka propojena s transceiverem, může snadno dojít k opomenutí a závažnému poškození, jehož oprava může stát dost peněz.

Protože jsem si nedokázal najít více času na testování SteppIR antény v reálném provozu, nemohu dělat žádné jednoznačné závěry. I ten krátký test mi však potvrdil její dobré vlastnosti. Jako závodník bych rád využil její výhody rychlého přesměrování i obousměrného vysílání. Přál bych si mít anténu, která by mi umožnila provádět různé testy a úpravy, takže do budoucna uvažuji o pořízení tříprvkové verze.

Pokud se pro anténu SteppIR rozhodnete, přeji Vám s ní hodně potěšení a zábavy.

<7518>

## „Kam s ním?“

**Máte možnost se jej zbavit zdarma, přitom pomoci přírodě a zároveň handicapovaným! O čem je řeč? O elektroodpadu!**

Každému z nás, doma či ve firmě, přebývá spousta starých elektrozařízení, která nejsou již k ničemu. Léta je skladujeme z nostalgie, na součástky, na bastlení nebo prostě nevíme, kam s tím!

### Jak se tedy zbavit elektroodpadu?

Zpracováním elektroodpadu se u nás zabývá několik společností, z nichž největší a neznámější je REMA System.

Hlavním smyslem činnosti REMA Systému je ochrana životního prostředí – zabezpečení efektivní recyklace odpadů elektrických a elektronických zařízení (OEEZ). Za tímto účelem REMA Systém zajišťuje organizaci sběru, třídění, nakládání a recyklaci v celé České republice.

Tento systém se v rámci své činnosti zaměřuje především na „Zařízení informačních technologií

a telekomunikací“ nebo „Lékařské přístroje“. Seznam elektrozařízení spadajících do jednotlivých skupin stanovených zákonem najdete např. na internetových stránkách společnosti REMA System, [www.remasystem.cz](http://www.remasystem.cz).

Tam je také podrobný návod, kde lze elektroodpad odevzdat. Pro běžného spotřebitele to je například v prodejně, kde kupuje nové elektrozařízení (kus za kus), v místě zpětného odběru REMA systému nebo v místě zpětného odběru mobilních telefonů. Seznamy těchto míst jsou zveřejněny na výše uvedeném webu.

Pro právnické osoby (třeba i pro radiokluby) existuje také možnost objednat zdarma svoz do 24 hodin prostřednictvím služby DPD nebo při objemu nad 100 kg elektroodpadu objednat zdarma odvoz autem nebo při velkém množství objednat zdarma kontejner. Vše pomocí objednávkových formulářů na internetu.

### Jak pomoci přírodě?

REMA System zajišťuje kompletní recyklaci elektroodpadu. Nepotřebný elektromateriál se drtí, třídí a vrací do zpracovatelského průmyslu. Vracíme-li tedy suroviny zpět ke zpracování, šetříme tím

nejen přírodní zdroje, ale také neplníme skládky nerozložitelným odpadem.

### Jak pomoci handicapovaným?

Odevzdáváním nepotřebné techniky do REMA Systému můžeme pomáhat hned dvojím způsobem.

1. Tříděním surovin se zabývají tzv. Chráněné dílny, kde jsou zaměstnáni naši handicapovaní spoluobčané. Takže jim dáte práci.

2. Pokud si koupíte nové zařízení, přestože to staré je funkční, ale pro Vaše potřeby nepoužitelné, odevzdejte jej do REMA Systému. Bude přezkoušeno a případně repasováno a poté prostřednictvím nadace Konto Bariéry předáno k užívání lidem, kterým umožní spojení se světem, dá jim možnost studovat, pracovat a aktivně se zapojit do společnosti. Touto formou pomáhají především firmy.

Napadlo vás při čtení tohoto článku, čeho byste se mohli zbavit? Zjistěte si, kde je nejbližší sběrné místo nebo uspořádejte „elektrosběr“ ve vašem radioklubu a objednejte si na [www.remasystem.cz](http://www.remasystem.cz) odvoz zdarma.

A je to.

<7507>

## Hliník a jeho slitiny jako konstrukční materiál pro stavbu antén - 2

V závěrečné části navazující na první díl článku (viz Radioamatér č. 4/2007) jsou uvedeny konkrétnější informace a doporučení pro práci s hliníkovými profily a polotovary. Je nutno znovu zdůraznit, že vzhledem k velké pestrosti materiálů, nejruznějším výrobním technologiím i různému mechanickému, ale i chemickému namáhání konstrukcí, vystavených působení atmosféry i počasí, není možné podat zcela vyčerpávající popis a doporučení pro návrhy a dimenzování konstrukcí, ani závazné instrukce pro ošetření povrchů, způsobů spojování apod.

### 4.2. Sortiment výrobků (trubky aj. profily)

Ve standardní nabídce kamenných prodejen s hutním materiálem [3–7], ale i v internetových obchodech se běžně vyskytují hliníkové plechy a profily lisované i tvářené; čtvercové, obdélníkové či oválné profily ve tvaru U, L, T, J nebo Z či tyče a trubky. Nabídka jednotlivých prodejen se liší; místy je omezena na trubky dvou, tří až pěti průměrů vyrobených ze stejného materiálu (limitovaný výběr podle mechanických vlastností), v jiných případech je obsažena široká škála výrobků jak co do rozměrů, tak co do rozmanitosti materiálů. Pro hrubou orien-

vnější Ø [mm]	tloušťka stěny [mm]	váha [kg] bruttom.
12	2	0,17
	1,5	1,16
14	2	1,2
	3	0,28
	1,5	0,18
15	2	0,22
	2,5	0,26
	4	0,37
	1	0,18
16	1,5	0,24
	2,5	0,28
	3	0,33
17	1,5	0,2
	3	0,35
	1,5	0,21
18	2	0,27
	3	0,38
	4	0,47
	1,5	0,23
	2	0,31
20	3	0,43
	4	0,54
	5	0,63
	1,5	0,26
22	2	0,34
	2,5	0,41
23	1,5	0,27
24	1,5	0,28
	2	0,37
	1,5	0,3
25	2	0,39
	2,5	0,47
	3	0,55
26	4	0,74
27	1,5	0,32
28	1,5	0,33
	2	0,44
	1,5	0,36
30	2	0,48
	3	0,68
	4	0,88
	1,5	0,38
32	2	0,5
	5	1,14
34	5,5	1,32

Tab. 8. Zjednodušený nabídkový list sortimentu trubek vyrobených ze slitiny AlMgSi [6]

vnější Ø [mm]	tloušťka stěny [mm]	váha [kg] bruttom.
35	1,5	0,42
	2,5	0,69
	1	0,3
36	1,5	0,43
	2	0,57
38	1,5	0,46
	1,5	0,49
	1,6	0,52
40	2	0,65
	3	0,94
	5	1,47
42	8,5	2,39
45	1,5	0,55
	3	1,07
	1,5	0,59
48	3	1,13
	4,5	1,64
	1,5	0,61
	2	0,81
50	3	1,18
	4	1,55
	5	1,89
	10	3,39
	1,5	0,97
	2	0,98
60	3	1,45
	4	1,88
	5	2,31
	10	4,2
65	10	4,62
75	10	5,46
76	3	1,84
	1,5	0,99
80	5	3,15
	10	5,88
90	5	3,57
100	5	3,99
	10	7,56
	3	2,95
120	5	4,83
	8	7,53
125	5	5,04
130	3	3,2
	5	5,25
140	4	4,57
150	5	6,09

Označení dle ČSN	Označení dle DIN 1725	Chemické označení	Označení dle EN 573-3	Rm [MPa]	Rp [MPa]	tvrdost [HB]	svaritelnost	obrobitelnost
ČSN 424005	Al 99,5	Al 99,5	EN AW-1050A	60-100	min. 20	18-23	velmi dobrá	špatná
ČSN 424201	AlCuMg1	AlCu4MgSi	EN AW-2017	180-250	80-155	55-75	špatná	velmi dobrá
ČSN 424203	AlCuMg2	AlCu4Mg1	EN AW-2024	240-380	250-290	60-75	špatná	dobrá
ČSN 424413	AlMg3	AlMg3	EN AW-5754	170-240	80-130	43-60	velmi dobrá	méně dobrá
ČSN 424415	AlMg4,5Mn0,7	AlMg4,5Mn	EN AW-5083	255-275	105-125	69-75	velmi dobrá	dobrá
ČSN 424400	AlMgSi	AlSiMgMn	EN AW-6082	max. 150		30-40	velmi dobrá	špatná

Tab. 9. Porovnání fyzikálně mechanických vlastností tažených a lisovaných trubek shodného průměru, vyrobených ze stejného materiálu [2]. Rm = mez pevnosti v tahu, Rp = mez kluzu

taci v nabídce hliníkových trubek použitelných při konstrukci antén jsou v tab. 8 prezentována data jednoho z prodejců hutního materiálu; konkrétně se jedná o nabídkový list trubek vyrobených ze slitiny AlMgSi (slitina EN AW-6060, ČSN 424401).

Na trhu jsou k dostání jak trubky tažené (vyráběné metodou průtláčného lisování hliníku resp. hliníkových slitin komorovou matricí za tepla a tažené za studena na požadovaný rozměr), tak i trubky lisované. Obecně platí, že tažené trubky jsou rozměrově přesnější než trubky lisované, jsou však dražší. Jak je vidět z tab. 9, fyzikálně-mechanické vlastnosti tažených a lisovaných trubek stejného průměru vyrobených z hliníkové slitiny stejného typu se nijak významně neliší, způsob výroby nemusí být proto rozhodujícím kritériem při výběru trubky.

### 5. Ochrana proti korozi, povrchové úpravy

Tyto technologické operace jsou již dlouhou dobu součástí výrobního procesu konstrukčních prvků většiny průmyslových výrobků, ať už pro zlepšení vybraných parametrů použitých konstrukčních materiálů, tak i kvůli zvýšení odolnosti proti působení vlivů vnějšího prostředí. Povrchové úpravy mohou být mechanické, chemické, elektrochemické nebo tepelné. Následující stručný výčet se vztahuje prakticky pouze na hromadnou výrobu, pro amatérské konstrukce přichází v úvahu snad pouze nátěry např. antikorozními vosky apod. nebo nátěry vhodnými barvami (reaktivní, na lehké kovy).

Je třeba mít na paměti, že pro anténní aplikace je často nutný dokonalý vodivý kontakt spojovaných materiálů a vrstva eloxu může v takových případech elektrické parametry znehodnotit.

#### 5.1. Povrchové úpravy

**Anodická oxidace.** Postupem, známým spíše jako eloxování, se na povrchu hliníkových sou-

částí uměle vytvoří vrstvička oxidu hlinitého o tl. 8-20 μm; provádí se elektrochemicky ve vodných roztocích (kyselina sírová) a spočívá v oxidaci povrchové vrstvy (zapojeno jako anoda – kladný pól) na zmiňovaný oxid hlinitý. Vrstva může zůstat nebarvená (přírodní vzhled hliníku) nebo ji lze vybarvovat organickými, popř. anorganickými barvivy na různé barevné odstíny, sytost případné barvy závisí na čistotě použitého hliníku (ovlivňuje ji přítomnost příměsí Si, Zn, Mg, Mn aj.). Závěrečnou operací je tzv. utěšňování (za studena nebo za tepla), čímž se mj. docílí i značné barevné stálosti oxidické vrstvy. Anodická oxidace hliníku a jeho slitin je upravena normou (ČSN ISO 7583). Vytvořená korozně odolná povrchová vrstva je tvrdá, ořezuvzdorná a nevodivá (vhodné pro použití v elektrotechnickém průmyslu), dojde však k určitému zhoršení mechanických vlastností, zejména únavové pevnosti [11].

**Tvrdá anodická oxidace.** Jedná se o modifikaci běžné anodické oxidace; hlavní rozdíl spočívá ve velikosti zvolené proudové hustoty a tím i tloušťky vznikající vrstvy oxidu resp. rychlosti jejího vzniku [10, 14]. Tvrdým eloxováním lze docílit ještě vyšší odolnosti proti korozi než při klasickém eloxování, je však třeba pečlivě volit podmínky postupu, aby nedošlo ke vzniku trhlin, čímž by odolnost proti korozi naopak klesla. Vzniklá vrstva oxidu má velmi dobré izolační vlastnosti, využitelné zejména v elektrotechnice (měrný elektrický odpor vrstvy o tloušťce 1 μm při teplotě 20°C je cca 40.10<sup>18</sup> Ω.mm<sup>2</sup>.m<sup>-1</sup>, porovnatelné s hodnotami pro sklo a porcelán). Tvrdá anodická oxidace Al slitin je upravena normou ČSN EU 2536 (letectví a kosmonautika).

**Práškové lakování.** Principem technologie práškového lakování je nanášení prášku (směs prys-



kyřice, pigmentu, aditiva, případně tvrdidla) na povrch dílce v elektrostatickém poli, kdy částice prášku získají el. náboj a přilnou k uzemněnému lakovanému předmětu; následuje vypálení ve vypalovací peci při teplotách zvolených v intervalu 160 až 220°C. Při tomto procesu dojde k roztavení, vytvrzení a přilnutí prášku k povrchu výrobku. Předpokladem je čistý povrch, čehož se docílí např. pískováním a odmaštěním.

**Konzervační prostředky.** Dnes je na trhu dostupná celá řada komerčně vyráběných tzv. konzervačních (protikorozních) prostředků vhodných jak ke střednědobé, tak i dlouhodobé ochraně součástí vyrobených z hliníku nebo jeho slitin. V převážné většině se jedná o směsi filmotvorné složky (maziva), aditiva a vhodného rozpouštědla. Filmotvornou složkou jsou buď přírodní maziva na bázi minerálních olejů (vyrobená z olejových frakcí vzniklých při destilaci ropy; podle převládajícího typu uhlovodíků se vzájemně liší viskozitou) nebo syntetická (vyrobená cíleně chemickou reakcí, např. silikonové oleje); známým mazivem je i grafit. Aditiva jsou příměsí, tlumící některou z nežádoucích vlastností maziva, nebo, a to častěji, zlepšující některou z požadovaných vlastností (např. mazivost, tepelnou nebo chemickou stálost, bod tuhnutí apod.). Obsah aditiv v mazivu se obvykle pohybuje v rozmezí 1 až 25 %; značnou část jich tvoří tzv. povrchově aktivní (polární) látky, které jsou specifickým mechanismem přitahovány k povrchu dané součástky, kde vytvoří tenký film, který v závislosti na chemickém složení zvyšuje odolnost proti korozi, zabraňuje usazování nečistot, poškození velkým tlakem atp. Mezi aditiva s povrchovým účinkem lze zařadit např. detergenty (zamezují zejména usazování nečistot) nebo disperzní látky (zabraňují tvorbě usazenin, které se tvoří především za nižších teplot). Jiným typem jsou aditiva nepolární, která nejsou přitahována k povrchu, nýbrž jsou rozptýlena v celém objemu maziva rovnoměrně. Zlepšují tak viskozitu maziva, snižují bod tuhnutí aj. Mezi tato aditiva lze zařadit např. deaktivátory kovů (zabraňují chemickým reakcím probíhajícími na povrchu mikroskopických kovových částic přítomných v mazivu a vznikajících třením kovu o kov). K mazání a ochraně kluzných ploch a spojů se používají tzv. plastická maziva, která jsou obvykle tvořena základovým olejem, aditivem a zpevňovadlem (chemická látka, která svou reakcí se základovým olejem způsobí změnu viskozity oleje z kapalné látky na pevnou – vosk; používány jsou soli lithia, sodíku, vápníku, hliníku, barya nebo olova). Ochranné (konzervační) prostředky lze většinou poměrně snadno nanášet štětcem a v případě potřeby odstranit organickými rozpouštědly na bázi uhlovodíků nebo vhodnými zásaditými čisticími prostředky [13].

## 5.2. Příklady různých typů komerčních konzervačních a nátěrových prostředků

Pro uvažované aplikace v antenářské technice lze předpokládat, že k ochraně hliníkových konstrukčních prvků (trubek) zřejmě nebude v rámci amatérských technologií používáno eloxování, fosfátování ani žádná jiná časově i jinak náročná metoda, nýbrž jednoduché konzervační či nátěrové prostředky; následuje několik konkrétních příkladů z dostupného, na aplikaci nenáročného sortimentu.

**Brunox IX 1000** – prostředek dlouhodobé ochrany proti korozi na bázi vosku, použití při skladování venku nebo při námořní přepravě. Vysoce účinná ochrana a konzervace před korozi za ztížených povětrnostních podmínek. Voskový film je nelámaný, lze ho odstranit technickým benzinem [17].

**Coyote Konkor 101** – na konzervovaných předmětech vytváří olejový film, který maže a současně dokonale chrání železné i neželezné kovy před korozi, též ochrana elektrických kontaktů [18].

**Loctite 8150** – pasta určená pro závitová spojení (ochrana před zadřením a korozi) na bázi minerálního oleje, hliníku a grafitu [19].

**Esso Rust-Ban 397** – po aplikaci produktu a odpaření rozpouštědla se vytvoří elastický, voskový ochranný film odolný proti doteku, který vynikajícím způsobem chrání kovové povrchy proti působení vlhkosti, případně slané vody. Stabilita ochranného filmu je zajištěna v intervalu -40 až 100°C [13].

**Esso Rust-Ban 326** – po nanesení ve studeném nebo teplém stavu (ponořením při asi 80°C, natíráním štětcem při zhruba 60°C resp. roztíráním při 20-30°C) se na ošetřovaném kovovém povrchu vytvoří přilnavý, měkký a mastný film, který zabezpečuje vynikající ochranu proti vlhkosti a v omezené míře i proti slané (mořské) vodě. Ochrannou vrstvu lze odstranit organickými rozpouštědly. Je vhodný na dlouhodobé konzervování při skladování nebo dopravě např. drátěných lan [13].

**Mobilarma MT** – prostředek určený pro střednědobou ochranu železných a hliníkových slitin během skladování a dopravy. Výborně vytěšňuje vodu, nejlépe se aplikuje ponořením, lze nanášet též stříkáním nebo štětcem. V případě potřeby může být odstraněn uhlovodíkovými rozpouštědly (benzín, toluen aj.) nebo vhodnými zásaditými čisticími prostředky [13].

**Hemucryl Ti-Coat 18200** – vodou ředitelná akrylátová disperzní nátěrová hmota s dobrými adhezními vlastnostmi. Jako základní nátěr na hliník a nerez pro použití v mírném až středně těžkém korozním prostředí [21].

**Hemucryl Primer HI Build 18032** – akrylátový vodou ředitelný základní nátěr na hliník a nerezavějící ocel ve středním korozním prostředí [21].

**Hempathane Enamel 55100** – dvousložkový akryl-polyuretanový vrchní nátěr na ocel a hliník pro silně korozivní prostředí [21].

**Hempadur 15553** – dvousložková epoxidová nátěrová hmota s dobrou odolností proti abrazi a úderu pro ocel, hliník a nerez – [21].

**Hydroversal** – jednovrstvý nátěr HVM 00 – vodou ředitelný, rychleschnoucí, během krátké doby zatížitelný, protikorozi jednovrstvý nátěr na ocel i hliník [22].

**Color SFC Grund** – vyznačuje se výbornou přilnavostí na pozinkované povrchy, hliník a ocel. Použití na příhradové stožáry, k ochraně mostních konstrukcí, stožáry trolejbusového vedení, trubkové konstrukce [22].

**2K Acryl Grund** – rychleschnoucí základní dvousložkový antikorozi nátěr s vysokým obsahem plniva a výbornou přilnavostí na železo, ocel, hliník a pozinkovaný povrch. Vrchní nátěr lze nanášet na mokry základ [22].

## 6. Doporučení, nástroje, nářadí a pomocné materiály pro práci s hliníkem a jeho slitinami

– Jak je známo, hliník použitý jako materiál elektroinstalačních vodičů se průtokem elektrického proudu může zahřát a v důsledku tepelné roztažnosti zvětšuje svůj objem (viz tab. 10). Je-li mechanicky upevněn (např. šroubem) k jinému materiálu, neprobíhá jeho roztažení všemi směry rovnoměrně. Při následném ochlazení se ale rovnoměrně – ve všech směrech – smrští a sešroubované spoje se poněkud uvolní (známé „tečení“ hliníkových vodičů); spoje je proto třeba čas od času dotahovat.

Teplotní interval [°C]	Průměrný koeficient [μm/m.K]
- 200 až 20	18,0
- 150 až 20	19,9
- 50 až 20	21,8
20 až 100	23,6
20 až 200	24,5
20 až 300	25,5
20 až 400	26,4
20 až 500	27,4

Tab. 10. Hodnoty teplotní roztažnosti hliníku

– Hliník silně koroduje, je-li v kontaktu prakticky s jakýmkoli ušlechtilým kovem; proto pozor při práci se zlatou, platinovou, nebo stříbrnou pájkou. Při spojení dvou různých kovů může být nebezpečím i elektrochemická koroze; je-li přítomna vlhkost, může vzniknout galvanický článek, který dodává malé, ale trvalé napětí, vedoucí po čase až k nevratnému narušení spoje (uvolnění svarů, vypadání nýtů).

– I v případě konstrukce nebo instalace anténních systémů nás často napadne, že je třeba některé rozměry trubek nebo jiných profilů upravit, např. pilováním zmenšit. Je třeba respektovat klasické zásady ručního obrábění, např. to, že pro měkké materiály musíme použít třeba pilníky s hrubým sekem, na rozdíl od případného pilování materiálů tvrdých. Takové úpravy měkkých materiálů (čistý hliník) nepovedou obecně k dobrému výsledku – pilník se bude zanášet, vzniknou hluboké rýhy,

materiál se bude „mazat“ apod. Zásadně se při takových úpravách nepoužívá brusné plátno nebo brusný papír, protože částičky brusiva se vmáčknou do materiálu a místo např. uvolnění daného místa pro nasunutí druhé trubky dojde díky „zanesení“ povrchu částičkami brusiva ke komplikacím, které mohou vést až k zadření takového spoje. Použijeme-li kotoučovou nebo úhlovou brusku, pak si zcela zaneseme brusný kotouč.

– Pro orientační zjištění, zda máme k dispozici trubku, plech nebo plochý materiál pevný (tvrdý) či měkký stačí mnohdy zkusit do povrchu nějakým tvrdým nástrojem udělat rýhu; u pevného duralu vznikne jen nepatrný škrábanec na povrchu, u měkkého hliníku naopak hluboká stopa. Obdobně se nám nepodaří (nebo naopak podaří) vyrazit do povrchu třeba číselné označení daného dílu nějakou ocelovou raznicí.

– S „klasickými“ mechanickými vlastnostmi souvisí i kmitání trubky nebo tyče po nějakém úderu apod. Mechanické kmitání bude zatlučeno jen málo u pevných materiálů, takže trubka nebo plochý materiál bude „zvonit“, naopak u měkkého materiálu uslyšíme jen nezřetelný dutý zvuk. Je to samozřejmě pouze velmi orientační metoda odhadu mechanických parametrů.

– Častou mechanickou operací při zpracovávání hliníkového materiálu je ohýbání. V jeho důsledku dochází ke změnám průřezu, kdy okrajová vlákna ohýbaného materiálu se na vnější straně prodlouží, na vnitřní zkrátí, zatímco vlákna nacházející se zhruba uprostřed ohýbaného průřezu (tedy v jeho ose) svou délku nemění. Při ohýbání trubek se však okrajová vlákna prodlužují jen nepatrně, protože stěny trubky se mohou při ohýbání k sobě přibližovat, čímž se světlost trubky v místě ohybu zmenšuje. Proto se trubky ohýbají ve zvláštních hydraulických ohýbačkách nebo se dutina trubky před ohybem vyplní pískem. Konce trubek se utěsňují zátkou (gumovou nebo dřevěnou) a dovnitř se napěchuje (střásáním) suchý jemný písek tak, aby dutinu zcela vyplnil. Potom se v místech ohybu trubka mírně zahřeje a ohýbá se většinou tahem. Po dokončení se písek z trubky vysype. V současné době lze pro přesné ohýbání hliníkových trubek až do úhlu 90° použít cenově dostupnou jednoruční ohýbačku, k ohýbání až do 180° pak dvouruční ohýbací kleště [12].

– Do trubek a jiných Al dílů je třeba poměrně často vrtat otvory a řezat závit – vnitřní i vnější. Je vhodné mazat závitníky vhodným mazivem; jejich spektrum je široké,

pro řezání závitů do hliníku nebo duralu lze použít např. mýdlovou pěnu (detergent).

– K roztahování relativně měkkých trubek z hliníku lze využít cenově dostupné komerčně vyráběné expandéry; při jejich použití lze s vynaložením minimální síly docílit přesného a reprodukovatelného roztahování trubek s různou tloušťkou stěny. Určitého zvětšení průměru trubky je možno (s vynaložením síly) docílit i jiným, i když méně profesionálním způsobem.

– Při běžných pracích s různými profily z hliníku a jeho slitin mohou být dobrými pomocníky dnes již komerčně (a i cenově) dobře dostupné prostředky, jako např. pájky (Chem-Weld 860 a Chem-Weld 810, Al-Si pájka s obsahem 5% Si, mnohostranně využitelná, výborná zatékavost, dobrá smáčivost [24]), nebo různé tmely (viz např. Henelit [22], kontaktní tmel pro úpravu povrchu na styčných plochách součástí před jejich montáží, k zamezení koroze v záhybech a stycích nebo na šroubované spoje nebo Welco 0516 [23], dvousložkový tmel na bázi epoxidu pro opravy za studena, rychle tvrdnoucí, snadná příprava, jednoduchá aplikace, výborná přilnavost na všechny kovové plochy, velmi dobrá obrobiteľnosť – vhodný pro trvalé a rychlé opravy ocelových nebo hliníkových součástí, odlitků a zařízení, na vady a nerovnosti, zaplňování dutin a otvorů, opravy otvorů se závitů, lepení kovů, skla a keramiky; pevnost ve smyku min. 20 MPa, pev-

nost v tlaku 95 MPa, pevnost v ohybu 60 MPa, tvrdost 64 HB, teplotní odolnost od -50 do +220°C).

## 7. Závěr

Při stavbě stožárů a antén pro KV, VKV nebo UKV jsou často využívány profily a polotovary z hliníku a jeho slitin. Velká různorodost situací, s nimiž se konstruktér při své práci setkává, pak spolu s celou škálou různých vlivů (mechanických, chemických, fyzikálních či povětrnostních) vytváří široké spektrum zátěží takových konstrukcí a pouhý odhad mechanických parametrů nemusí být při realizaci spolehlivým vodítkem. Konkrétní hodnoty materiálových parametrů lze získat snad jen při nákupu nového, originálního materiálu, jinak je nutno často spoléhat na zkušenosti a cit pro materiál i odhad konkrétních hodnot namáhání víceméně výhradně v rovině zkušeností a praktických znalostí. Je rovněž třeba vzít na vědomí, že stanovení fyzikálního zatížení uvažovaných konstrukcí, instalovaných mnohdy v nepřístupných místech (vysoko nad terénem, uchycení na budovu apod., zátěž vyvolaná větrem, námrazou apod. někdy i v extrémních podmínkách) zůstane záležitostí profesionálního přístupu a znalostí. Doufám, že i v této stručné formě pomohou uvedené údaje v orientaci v dané složité problematice a že budou pro čtenáře užitečné.

### Použité prameny

- [1] Vojtěch D.: *Kovové materiály*, 1. vydání, VŠCHT Praha, Praha 2006. ISSN 80-7080-600-1.
- [2] [www.ans-praha.eu](http://www.ans-praha.eu)
- [3] [www.pronton.cz](http://www.pronton.cz)
- [4] [www.alupa.cz](http://www.alupa.cz)
- [5] [www.keramet.cz](http://www.keramet.cz)
- [6] [www.flat.cz](http://www.flat.cz)
- [7] [www.alfun.cz](http://www.alfun.cz)
- [8] [www.cni.cz](http://www.cni.cz)
- [9] Kreibich V.: *Současná problematika povrchových úprav. Povrchová úprava, ročník III., září 2006*
- [10] Fiala T., Kreibich V.: *Tvrdá anodická oxidace hliníku a jeho slitin. Povrchová úprava, ročník III., leden 2006*
- [11] Kreibich V.: *Vliv úpravy povrchu eloxováním na pevnostní hodnoty materiálů. Povrchová úprava, ročník III., duben 2006*
- [12] [www.tovo.cz](http://www.tovo.cz)
- [13] [www.csmarketing.cz](http://www.csmarketing.cz)
- [14] Svoboda A.: *Tvrdé eloxování. Povrchová úprava, ročník I., únor 2004.*
- [15] Michna Š. a kol.: *Encyklopedie hliníku*, Děčín, 2005
- [16] [www.brunox.com](http://www.brunox.com)
- [17] [www.oleje.cz](http://www.oleje.cz)
- [18] [www.loctite.as](http://www.loctite.as)
- [19] [www.welmet.cz](http://www.welmet.cz)
- [20] [www.hempel.cz](http://www.hempel.cz)
- [21] [www.henelit.cz](http://www.henelit.cz)
- [22] [www.welco.cz](http://www.welco.cz)
- [23] [www.strojirenstvi-eu.cz](http://www.strojirenstvi-eu.cz)
- [24] <http://www.wirpo.cz/cs/c/tabulky/obecne-o-tepelnem-zpracovani.htm>

<7513>

## OK DX TopList na KV

#	Značka	Celkem	160	80	40	30	20	17	15	12	10
1	OK1RD	2 959	302	329	334	332	337	333	337	325	330
2	OK1ADM	2 807	210	297	329	323	337	328	336	315	332
3	OK2FD	2 807	227	303	326	324	337	327	331	317	315
4	OK2ZU	2 785	243	292	323	319	333	327	327	314	307
5	OK1FM	2 782	244	278	322	321	334	327	327	316	313
6	OK1KH	2 729	165	287	321	321	336	328	335	316	320
7	OK1AWZ	2 700	227	295	319	303	332	310	322	292	300
8	OK1MP	2 665	128	279	317	315	337	316	334	309	330
9	OK2SG	2 589	154	262	293	291	336	323	331	293	306
10	OK1MBW	2 569	201	248	292	302	313	312	313	295	293
11	OK1CF	2 539	168	273	304	293	336	294	325	249	297
12	OK1WV	2 491	138	264	302	269	319	279	337	274	309
13	OK1KQJ	2 476	191	256	310	264	330	275	319	246	285
14	OK1KT	2 465	118	209	285	290	333	312	326	292	300
15	OK1FAU	2 437	134	200	269	301	318	314	317	299	285
16	OK2RU	2 406	97	221	297	256	336	302	329	268	300
17	OK1AVY	2 386	129	182	269	279	322	301	317	293	294
18	OK1ZP	2 367	123	195	266	292	322	273	320	276	300
19	OK1TA	2 362	111	205	277	238	335	271	334	261	330
20	OK1FAK	2 343	136	176	244	287	329	301	317	268	285
21	OK2PO	2 336	99	198	252	253	323	311	315	293	292
22	OK1EP	2 328	123	210	250	285	331	279	315	254	281
23	OK1DOY	2 305	93	189	278	286	314	297	294	280	274
24	OK1DX	2 304	202	217	282	227	315	298	276	239	248
25	OK1AOZ	2 270	59	137	250	261	336	281	320	245	281
26	OK1AFO	2 266	36	244	309	253	332	267	325	209	291
27	OK2ZC	2 245	131	192	248	263	303	284	298	273	253
28	OK1ANO	2 233	94	183	253	234	327	281	310	263	288
29	OK1AY	2 229	135	198	291	222	320	245	314	238	266
30	OK1AHG	2 226	78	194	247	252	334	270	323	260	268
31	OK2QX	2 221	86	176	248	255	326	262	330	245	293
32	OK1XW	2 207	95	188	280	249	308	275	284	255	273
33	OK1AWH	2 200	97	201	257	248	319	269	309	227	273
34	OK1AOV	2 194	78	131	213	277	323	297	314	284	277
35	OK1-11861	2 136	99	193	253	245	313	245	308	213	267
36	OK1FJD	2 120	139	182	260	218	319	247	290	231	234
37	OK2PCL	2 117	52	106	198	247	328	281	331	275	299
38	OK1MR	2 098	158	202	259	247	305	231	283	222	191
39	OK2RN	2 084	50	172	245	214	325	256	305	241	276
40	OK1AXB	2 051	114	159	225	205	307	234	304	229	274
41	OK2DA	2 050	104	186	263	202	312	222	286	216	259
42	OK1CZ	2 046	130	181	251	231	286	239	282	205	241
43	OK1HCD	2 045	62	172	239	229	323	241	306	208	265
44	OK1TD	2 015	37	174	178	232	328	263	302	220	281
45	OK1FTW	2 006	102	179	219	251	265	266	267	235	222
46	OK1JKR	2 003	62	108	202	216	317	263	306	254	275
47	OK1KSL	1 986	92	149	215	229	323	229	306	205	238
48	OK1DTM	1 976	140	182	209	215	290	251	258	209	222
49	OK1MDK	1 969	89	148	220	185	287	271	279	234	256
50	OK1PG	1 966	82	141	213	207	287	245	291	238	262
51	OK2GZ	1 962	47	74	185	249	323	262	296	236	290
52	OK1AU	1 907	117	148	203	201	210	285	195	248	
53	OK1DO	1 899	85	134	187	204	271	250	280	237	251
54	OK2ZI	1 894	67	95	208	240	273	248	275	225	263
55	OK2OZL	1 874	88	156	209	214	224	282	233	258	210
56	OK1AQT	1 824	93	135	232	189	252	255	277	196	195
57	OK1DLA	1 796	80	162	235	182	303	147	303	101	283
58	OK1GK	1 783	68	111	187	232	271	226	249	213	226
59	OK1DG	1 777	103	148	215	204	272	206	256	154	219
60	OK1MNV	1 700	70	122	180	131	262	208	280	221	226
61	OK1PDQ	1 692	90	100	222	236	243	214	213	198	176
62	OK1AYN	1 679	0	103	148	149	263	246	279	231	260
63	OK1DOL	1 657	70	106	165	143	257	203	271	193	249
64	OK2SJ	1 657	37	64	130	165	254	255	266	238	248
65	OK2BNC	1 632	30	92	151	173	245	268	240	233	200
66	OK1AYW	1 626	76	141	182	177	209	230	210	205	196
67	OK1MKU	1 608	78	168	237	118	280	135	255	125	212
68	OK1-17323	1 602	79	123	195	183	260	156	228	181	197
69	OK1DVK	1 601	86	130	187	172	257	189	218	153	209
70	OK1APV	1 597	57	127	218	151	310	151	268	121	194
71	OK1WU	1 582	13	89	137	194	288	201	258	184	218
72	OK2KJU	1 524	75	115	184	178	256	179	247	123	168
73	OK1VPU	1 491	52	77	136	170	219	209	231	202	195
74	OK1ACF	1 486	50	108	199	140	283	150	209	102	245
75	OK2BHM	1 475	33	152	172	0	287	176	291	170	224
76	OK2PAD	1 466	15	99	119	160	280	189	259	147	198
77	OK1AKU	1 408	84	169	205	163	267	90	210	23	197
78	OK1KJ	1 401	95	221	257	202	277	149	161	19	20
79	OK2BWI	1 380	34	83	183	159	219	176	212	166	148
80	OK1FHD	1 305	67	97	167	142	219	136	200	137	140
81	OK1MZO	1 180	75	95	136	106	200	135	184	115	134

82	OK1NH	1 141	47	120	128	100	257	41	215	28	205
83	OK1FHI	1 106	62	106	141	44	246	8	268	21	210
84	OK1ANN	1 089	5	46	101	73	200	182	164	178	140
85	OK1FCA	1 084	21	122	219	7	240	6	217	97	155
86	OK1-22672	1 054	39	142	130	0	165	98	173	120	187
87	OK2PMS	950	52	90	122	101	165	65	199	55	101
88	OK1YM	937	85	90	158	123	158	87	133	38	65
89	OK1JST	931	41	80	120	75	182	86	188	41	118
90	OK1FAI	930	29	152	197	103	235	29	83	38	64
91	OK1DOZ	860	50	65	122	55	173	47	171	27	150
92	OK1VAM	855	0	24	15	108	129	87	136	81	275
93	OK1AIT	848	22	44	114	115	124	114	115	64	136
94	OK1AK	826	32	59	79	63	183	60	176	21	153
95	OK2-9329	825	33	69	107	9	220	31	206	13	137
96	OK2VP	768	45	55	62	34	119	74	140	84	155
97	OK1BN	699	57	67	104	56	141	83	135	20	36
98	OK2SWD	691	34	73	99	12	175	22	180	1	95
99	OK2ZDL	602	10	45	60	44	189	49	126	45	34
100	OK2BEN	556	48	84	117	0	48	5	136	2	116
101	OK2SJI	510	19	38	33	61	73	100	64	67	55
102	OK1JOW	502	42	78	96	45	71	48	52	29	41
103	OK1FMG	479	33	46	62	156	64	25	63	2	28
104	OK2BXU	431	37	31	39	34	52	11	119	6	102
105	OK2BMC	410	0	45	51	0	141	0	122	0	51
106	OK2KVI	393	16	45	44	7	116	0	104	0	61
107	OK5SWL	241	4	36	53	0	80	0	53	0	15
108	OK2BTR	154	2	14	30	17	44	30	8	4	5

### DXCC Mix

#	Značka	Poččet
1	OK1ADM	337
2	OK1AHG	337
3	OK1CF	337
4	OK1FAK	337
5	OK1KH	337
6	OK1KSL	337
7	OK1KT	337
8	OK1MP	337
9	OK1RD	337
10	OK1WF	337
11	OK1WV	337
12	OK2FD	337
13	OK2QX	337
14	OK2RU	337
15	OK2SG	337
16	OK2SK	337
17	OK2SW	337
18	OK1ABB	336
19	OK1AFO	336
20	OK1AOZ	336
21	OK1AY	336
22	OK1DTM	336
23	OK1DX	336
24	OK1EP	336
25	OK1HCD	336
26	OK1KQJ	336
27	OK1TA	336
28	OK2ZU	336
29	OK1AWH	335
30	OK1FM	335
31	OK1TD	335
32	OK1TN	335
33	OK2PCL	335
34	OK2RN	335
35	OK1AWZ	334
36	OK1MR	334
37	OK2PO	334
38	OK1-11861	333
39	OK1FJD	333
40	OK1ANO	332
41	OK1AVY	332
42		

41	OK1VRF	102
42	OK1AVY	99
43	OK1AKU	97
44	OK1AYW	84
45	OK1DOZ	74
46	OK2COS	66
47	OK1-11861	60
48	OK1NH	47
49	OK1BN	42
50	OK1PDQ	38
51	OK2SJI	32
52	OK5SWL	32
53	OK2BXU	18
54	OK1FMG	13
55	OK1MBW	2
56	OK2KVI	2

DXCC PSK		
#	Značka	Počet
1	OK2SG	188
2	OK1FM	180
3	OK2PAD	154
4	OK2COS	151
5	OK1EP	131
6	OK1AK	127
7	OK1KQJ	110
8	OK1AHG	109
9	OK1NH	101
10	OK2PCL	92
11	OK2VP	91
12	OK2PZ	82
13	OK2FD	78
14	OK2ZDL	76
15	OK2BMC	75
16	OK2ZC	73
17	OK1AKU	72
18	OK1AVY	70
19	OK2-9329	70
20	OK1AYW	66
21	OK1MR	66
22	OK2ZU	65
23	OK1CZ	63
24	OK1DOZ	62
25	OK1ACF	53
26	OK2RU	51
27	OK2PMS	45
28	OK1PDQ	44
29	OK2SWD	42
30	OK2SJI	32
31	OK1GK	25
32	OK1VPU	10
33	OK1AXB	8
34	OK1FJD	8
35	OK1FAU	1

DXCC SAT		
#	Značka	Počet
1	OK1DX	57
2	OK1DOZ	29
3	OK2-9329	29
4	OK1MR	13
5	OK1KQJ	12
6	OK1-11861	8
7	OK1DTM	7
8	OK1FM	1

DXCC SSTV		
#	Značka	Počet
1	OK2FD	78
2	OK1NH	62
3	OK2SG	52
4	OK1FM	49
5	OK2PMS	40
6	OK1FAU	39
7	OK2-9329	36
8	OK2PZ	23
9	OK1AKU	20
10	OK1MR	19
11	OK2PAD	14
12	OK2COS	10
13	OK2SJI	10
14	OK2ZU	10
15	OK1DX	9
16	OK1FJD	5
17	OK2SWD	2

WPX Mix		
#	Značka	Počet
1	OK1TA	4 193
2	OK2FD	4 180
3	OK2SG	3 607
4	OK2PCL	3 493
5	OK1-11861	3 461
6	OK1XW	3 417

7	OK2QX	3 415
8	OK1ZP	3 391
9	OK2RU	3 294
10	OK1AHG	3 259
11	OK1APV	3 151
12	OK1MDK	3 099
13	OK1CZ	3 088
14	OK1MP	2 921
15	OK1KT	2 885
16	OK2PO	2 856
17	OK1AOV	2 852
18	OK1AFO	2 790
19	OK2ZC	2 685
20	OK1ACF	2 613
21	OK1DVK	2 611
22	OK2ZU	2 574
23	OK1AY	2 559
24	OK1DLA	2 460
25	OK1AXB	2 447
26	OK1AKU	2 258
27	OK1PG	2 231
28	OK1PDQ	2 214
29	OK1AVY	2 200
30	OK1FAU	2 200
31	OK1TD	2 104
32	OK1FM	2 079
33	OK1FHI	2 036
34	OK1DG	2 021
35	OK1DO	1 994
36	OK2SWD	1 980
37	OK1AWZ	1 972
38	OK1AIT	1 947
39	OK1MR	1 912
40	OK1AU	1 886
41	OK2PAD	1 797
42	OK1FJD	1 766
43	OK1DTM	1 653
44	OK1DOZ	1 641
45	OK2SJ	1 605
46	OK2DA	1 517
47	OK1JST	1 491
48	OK1WU	1 271
49	OK2ZDL	1 258
50	OK1VPU	1 149
51	OK1YM	995
52	OK2OZL	992
53	OK2BMC	948
54	OK2BXU	641
55	OK2SJI	565
56	OK1JOW	516
57	OK2COS	514

WPX CW		
#	Značka	Počet
1	OK1TA	3 376
2	OK2FD	3 326
3	OK1ZP	3 315
4	OK1FCA	3 073
5	OK1-11861	3 024
6	OK1CZ	2 963
7	OK2SG	2 905
8	OK1XW	2 898
9	OK2PO	2 844
10	OK1MDK	2 604
11	OK1AOV	2 500
12	OK1AHG	2 496
13	OK1DVK	2 339
14	OK2ZC	2 256
15	OK1ACF	2 204
16	OK2ZU	2 187
17	OK2BNC	2 148
18	OK1PDQ	2 136
19	OK1KT	2 050
20	OK1AVY	1 996
21	OK1AY	1 987
22	OK2PCL	1 972
23	OK1AKU	1 932
24	OK1MP	1 925
25	OK1AFO	1 886
26	OK1PG	1 882
27	OK1FAU	1 857
28	OK1AXB	1 831
29	OK2QX	1 801
30	OK1DG	1 776
31	OK1DLA	1 652
32	OK1FHI	1 633
33	OK2SWD	1 627
34	OK1AU	1 573
35	OK1MR	1 573
36	OK1FM	1 523
37	OK1DOZ	1 508

38	OK2SJ	1 487
39	OK1DO	1 415
40	OK1TD	1 306
41	OK1FJD	1 305
42	OK1FTW	1 280
43	OK1FMG	1 270
44	OK2DA	1 241
45	OK2PAD	1 205
46	OK1DTM	1 190
47	OK1WU	1 125
48	OK2OZL	990
49	OK1YM	828
50	OK1VPU	804
51	OK2SJI	534
52	OK1JOW	509
53	OK2ZDL	437
54	OK2BXU	293
55	OK2BMC	73

WPX SSB		
#	Značka	Počet
1	OK2FD	3 292
2	OK2QX	3 078
3	OK1TA	2 972
4	OK2PCL	2 468
5	OK1MP	2 150
6	OK1AHG	2 037
7	OK1KT	2 008
8	OK1XW	1 964
9	OK1MDK	1 909
10	OK1DLA	1 900
11	OK1AFO	1 830
12	OK1AY	1 812
13	OK2BEN	1 768
14	OK1AXB	1 635
15	OK1DVK	1 502
16	OK2ZC	1 501
17	OK1TD	1 473
18	OK1FM	1 395
19	OK1DO	1 334
20	OK1FJD	1 288
21	OK1AOV	1 282
22	OK1PG	1 243
23	OK1AKU	1 232
24	OK2ZU	1 193
25	OK1ACF	1 163
26	OK1DTM	1 113
27	OK1AVY	1 110
28	OK1FHI	1 107
29	OK2SWD	1 034
30	OK1AU	1 012
31	OK1DG	992
32	OK1FAU	884
33	OK2DA	846
34	OK1MR	802
35	OK1VPU	784
36	OK2ZDL	598
37	OK1DOZ	511
38	OK1WU	492
39	OK2BXU	452
40	OK2SJ	428
41	OK1YM	330
42	OK2PAD	250
43	OK2SJI	67
44	OK2BMC	33

US Counties		
#	Značka	Počet
1	OK1APV	3 067
2	OK1KT	2 313
3	OK2FD	2 043
4	OK1ACF	1 437
5	OK2PO	1 376
6	OK1TA	1 314
7	OK1AWZ	1 277
8	OK2ZU	1 155
9	OK1FCA	1 145
10	OK1-11861	1 040
11	OK2RU	1 004
12	OK2RN	988
13	OK2QX	970
14	OK1VAM	945
15	OK1ZP	915
16	OK2PCL	894
17	OK1AOV	817
18	OK1AXB	725
19	OK1FAI	701
20	OK1DG	682
21	OK1DVK	674
22	OK2SG	648
23	OK1AU	600
24	OK1DO	600
25	OK2ZC	577
26	OK1TD	544
27	OK2SJ	441
28	OK1FM	437
29	OK1MDK	429
30	OK1FJD	419
31	OK1FAU	405
32	OK1AKU	400
33	OK2KJU	394
34	OK1FHI	390
35	OK1DLA	382
36	OK2BWI	362
37	OK1PDQ	353
38	OK1AFO	306
39	OK2SWD	299
40	OK2PAD	293
41	OK1DTM	289
42	OK1FTW	254
43	OK1HCD	248
44	OK1FMG	138
45	OK2COS	110
46	OK2BMC	77
47	OK2SJI	22

IOTA		
#	Značka	Počet
1	OK1ADM	985
2	OK1AFO	784
3	OK1TA	729
4	OK1APV	727
5	OK2SG	692
6	OK1AOV	684
7	OK2FD	645
8	OK1KT	622
9	OK2RU	608
10	OK1AHG	598
11	OK1ZP	593
12	OK1TD	586
13	OK1TN	577
14	OK2ZC	559
15	OK1AVY	551
16	OK1XW	544
17	OK2SJ	533
18	OK1DOY	526
19	OK1-11861	524
20	OK1FM	506
21	OK1KQJ	498
22	OK2PO	496
23	OK1AXB	480
24	OK2RN	456

25	OK1DTM	445
26	OK1PG	437
27	OK1DO	436
28	OK1FAU	424
29	OK1FHI	410
30	OK1MDK	409
31	OK1ACF	407
32	OK1GK	399
33	OK1FCA	377
34	OK1DLA	371
35	OK2BWI	368
36	OK2ZU	365
37	OK1MR	359
38	OK1VPU	352
39	OK2BNC	345
40	OK1DG	344
41	OK2PCL	344
42	OK1PDQ	343
43	OK1FTW	331
44	OK1AKU	325
45	OK1ANN	317
46	OK1FJD	314
47	OK2KJU	309
48	OK1WU	301
49	OK2PAD	291
50	OK1AY	271
51	OK1AU	268
52	OK1AK	263
53	OK1HCD	243
54	OK2SWD	214
55	OK2-9329	208
56	OK1FMG	174
57	OK2BEN	154
58	OK2ZDL	147
59	OK1YM	138
60	OK2SJI	132
61	OK2BMC	92
62	OK2COS	87

US Counties		
#	Značka	Počet
1	OK1APV	3 067
2	OK1KT	2 313
3	OK2FD	2 043
4	OK1ACF	1 437
5	OK2PO	1 376
6	OK1TA	1 314
7	OK1AWZ	1 277
8	OK2ZU	1 155
9	OK1FCA	1 145
10	OK1-11861	1 040
11	OK2RU	1 004
12	OK2RN	988
13	OK2QX	970
14	OK1VAM	945
15	OK1ZP	915
16	OK2PCL	894
17	OK1AOV	817
18	OK1AXB	725
19	OK1FAI	701
20	OK1DG	682
21	OK1DVK	674
22	OK2SG	648
23	OK1AU	600
24	OK1DO	600
25	OK2ZC	577
26	OK1TD	544
27	OK2SJ	441
28	OK1FM	437
29	OK1MDK	429
30	OK1FJD	419
31	OK1FAU	405
32	OK1AKU	400
33	OK2KJU	394
34	OK1FHI	390
35	OK1DLA	382
36	OK2BWI	362
37	OK1PDQ	353
38	OK1AFO	306
39	OK2SWD	299
40	OK2PAD	293
41	OK1DTM	289
42	OK1FTW	254
43	OK1HCD	248
44	OK1FMG	138
45	OK2COS	110
46	OK2BMC	77
47	OK2SJI	22

Závod VRK 2007		
#	Značka	Body
<b>Kategorie CW</b>		
1	OK1IF	7 296
2	OK1ARN	6 840
3	OK2ZC	6 832
4	OK1HX	6 600
5	OK2NO	6 496
6	OK2PDT	6 441
7	OK2BGA	6 435
8	OK2FB	6 372
9	OK2BFN	6 160
10	OK1BP	6 148
11	OK1FOG	5 885
12	OK1AY	5 883
13	OK1DDOR	5 876
14	OK2SG	5 777
15	OK2TRN	5 777
16	OK1AAY	5 508
17	OK2BEH	

## OK VHF-UHF-SHF TopList

50 MHz									
značka	ww	loc	DXCC	TROPO	AURORA	MS	ES	F2	datum
OK1DO	JO60	892	182	620	1 423	1 340	6 100	15 800	24.06.07
OK1FD	JO60	764	178	643	1 231	1 380	7 450	14 788	10.04.07
OK2ZW	JN89	716	167	1 681	-	-	-	15 580	17.12.06
OK1KT	JO70	699	154	?	1 545	1 917	4 377	16 010	11.01.07
OK1VBN	JN78	582	110	455	1 496	897	8 790	14 645	01.09.06
OK1FAV	JO60	444	96	-	579	1 093	6 250	12 924	01.07.02
OK2BRD	JN99	405	85	427	598	-	3 544	14 377	17.12.06
OK1KRY	JN69	382	95	-	1 447	3 470	14 709	08.03.04	
OK1CZ	JO70	258	63	-	-	-	3 321	14 647	14.11.05
OK1FM	JN69	245	71	-	-	-	-	-	21.05.07
OK1DIG	JO60	224	58	177	1 340	1 003	4 285	14 624	16.03.02
OK1-11861	JO80	189	57	-	1 151	-	-	-	25.01.05
OK1PG	?	112	49	?	-	-	-	-	10.01.03
OK2UFB	JN99	68	22	320	-	-	1 953	-	04.04.05

144 MHz									
značka	ww	loc	DXCC	TROPO	AURORA	MS	ES	IONO	datum
OK1KT	JO70	527	67	1 411	1 720	2 071	2 808	-	11.01.07
OK2ZW	JN89	520	61	1 417	1 775	2 170	2 471	-	10.04.07
OK1DFC	JN79	451	64	1 810	2 453	2 406	2 597	1 407	01.09.05
OK1FD	JO60	437	61	1 579	1 808	1 991	3 483	-	10.04.07
OK1FM	JN69	403	56	1 843	1 438	2 200	2 150	-	02.09.05
OK1JKT	JO60	390	52	1 701	1 764	2 121	2 269	-	24.07.03
OK1TEH	JO70	364	61	1 482	1 833	2 046	3 567	-	02.09.05
OK2BFH	JN99	359	46	2 092	1 929	1 699	3 790	-	11.11.06
OK1DFC	JO60	330	52	1 775	2 453	2 289	2 453	-	01.09.05
OK1MZM	JN69	305	49	1 190	1 919	1 986	3 466	-	22.02.05
OK1AXH	JO70	300	?	2 142	1 486	1 366	1 768	-	31.08.04
OK2BRD	JN99	293	50	1 693	1 752	1 895	2 328	-	17.12.06
OK1VBN	JN78	279	48	1 578	1 682	1 915	2 218	-	01.09.06
OK2STK	JN99	255	43	1 697	1 889	-	2 222	-	19.10.05
OK1VMS	JO70	246	51	1 692	1 423	-	2 587	-	08.11.01
OK1PG	?	244	50	?	-	-	-	-	10.01.03
OK2QI	JO80	238	50	1 475	1 686	1 380	2 050	-	01.01.05
OK1DO	JO60	232	48	1 329	1 500	1 720	2 418	-	24.06.07
OK1IAS	JO60	232	44	1 392	1 957	-	2 466	-	20.01.04
OK1SC	JO70	225	44	1 490	1 855	-	1 943	-	01.09.06
OK1DIG	JO60	208	42	1 420	1 684	1 840	2 218	1 476	16.03.02
OK2KKW	JO60	190	37	1 240	1 109	1 788	2 374	-	01.01.05
OK1KOK	JO80	173	27	1 486	1 062	-	1 920	-	25.01.05
OK1VEI	JO70	170	32	1 677	1 197	1 398	-	-	05.03.06
OK1CA	JO70	156	?	1 540	1 065	950	2 096	-	30.09.01
OK2UFB	JN99	149	22	1 526	1 708	-	1 983	-	04.04.05
OK1UND	JO60	139	36	1 095	1 582	1 943	2 241	-	07.06.05
OK1CZ	JO70	139	32	1 484	1 671	1 495	2 258	-	02.01.06
OK1VDA	JO70	123	30	938	641	-	2 220	-	22.01.02
OK5Z	JN89	100	-	-	-	-	-	-	04.03.04
OK1VWV	JO70	55	19	913	-	1 339	1 996	-	10.01.03

432 MHz									
značka	ww	loc	DXCC	TROPO	AURORA	MS	ES	F2	datum
OK1AXH	JO70	181	?	1 861	1 239	-	-	-	31.08.04
OK2BFH	JN99	160	31	1 914	-	-	-	-	11.01.06
OK1CA	JO70	146	?	1 670	-	-	-	-	30.09.01
OK1VEI	JO70	136	21	1 532	811	-	-	-	05.03.06
OK1KIR	JO60	133	28	1 773	-	-	-	-	12.05.05
OK2KKW	JO60	133	27	1 236	-	-	-	-	01.01.05
OK1VMS	JO70	131	32	1 434	972	-	-	-	08.11.01
OK1DFC	JN79	114	26	1 179	1 673	1 424	-	-	01.09.05
OK2QI	JO80	114	25	1 571	-	-	-	-	01.01.05
OK1DFC	JO60	104	22	1 179	-	-	-	-	01.09.05
OK2MWR	JN99	91	18	1 260	1 445	-	-	-	01.03.05
OK2BDQ	JN99	90	19	1 202	1 412	-	-	-	21.12.03
OK1OKL	JO60	88	?	1 199	-	-	-	-	21.05.07
OK1KT	JO70	87	16	1 299	1 206	-	-	-	11.01.07
OK1TEH	JO70	81	23	1 236	1 668	1 345	-	-	02.09.05
OK1KOK	JO80	81	22	1 486	-	-	-	-	25.01.05
OK2BRD	JN99	80	21	1 478	-	-	-	-	17.12.06
OK1FD	JO60	74	23	1 339	-	-	-	-	10.04.07
OK2STK	JN99	71	20	1 580	-	-	-	-	19.10.05
OK1SC	JO70	71	20	1 310	758	-	-	-	14.03.05
OK5Z	JN89	66	-	-	-	-	-	-	04.03.04
OK2UFB	JN99	64	20	1 232	-	-	-	-	04.04.05
OK1VBN	JN78	62	16	723	753	-	-	-	01.09.06
OK1DIG	JO60	28	10	640	-	-	-	-	16.03.02

Zpracováno podle <http://www.vhf.cz/rekordytoplisty/rekordy0.htm> k 7. 8. 2007  
Značky jsou uváděny bez přípon /P, /M atd. Tabulka pro 144 MHz obsahuje rubriku IONO (Ionoscatler).  
Tabulky pro 1296 MHz a výše obsahují rubriku RS (Rain Scatter).

1296 MHz									
značka	ww	loc	DXCC	TROPO	RS	datum			
OK1AXH	JO70	118	?	1 444	-	31.08.04			
OK2BFH	JN99	98	20	1 713	-	11.11.06			
OK1KIR	JO60	92	22	1 208	-	12.05.05			
OK1DFC	JO60	89	18	1 214	-	01.09.05			
OK1VEI	JO70	82	14	1 313	-	21.05.07			
OK1VMS	JO70	73	19	1 302	-	23.10.01			
OK2KKW	JO60	70	19	1 128	-	01.01.05			
OK1CA	JO70	70	?	1 421	-	30.09.01			
OK1OKL	JO60	63	?	1 177	-	21.05.07			
OK1FD	JO60	60	14	1 058	-	10.04.07			
OK1KEI	JN79	41	10	740	-	05.03.06			
OK1VEI	JN79	32	7	561	-	21.05.07			
OK2QI	JO80	26	7	1 275	-	01.01.05			
OK5Z	JN89	24	-	-	-	04.03.04			
OK1VBN	JN78	22	9	950	-	01.09.06			
OK2STK	JN99	16	8	-	-	19.10.05			
OK1TEH	JO70	15	5	343	-	24.11.03			
OK1SC	JO70	10	6	440	-	14.03.05			
OK2UFB	JN99	4	3	391	-	04.04.05			

2,3 GHz									
značka	ww	loc	DXCC	TROPO	RS	datum			
OK1KIR	JO60	51	10	1 115	-	12.05.05			
OK1OKL	JO60	34	?	830	-	21.05.07			
OK2BFH	JN99	26	9	1 026	-	11.01.06			
OK1KEI	JN79	22	7	740	-	05.03.06			
OK1DFC	JO60	20	5	549	-	01.09.05			
OK1VEI	JN79	19	5	439	-	21.05.07			
OK2BFF	JO80	13	6	418	-	11.04.01			
OK5Z	JN89	12	-	-	-	04.03.04			
OK1CA	JO70	8	?	291	-	30.09.01			
OK2QI	JO80	4	2	305	-	01.01.05			
OK1VBN	JN78	3	3	158	-	01.09.06			

3,4 GHz									
značka	ww	loc	DXCC	TROPO	RS	datum			
OK5Z	JN89	7	-	-	-	04.03.04			
OK1KEI	JN79	6	2	306	-	05.03.06			
OK2BFH	JN99	2	2	161	-	11.11.06			
OK1DFC	JO60	2	2	59	-	01.09.05			

5,7 GHz									
značka	ww	loc	DXCC	TROPO	RS	datum			
OK2BFH	JN99	21	8	1 245	-	11.11.06			
OK1KEI	JN79	18	7	466	-	05.03.06			
OK1KIR	JO60	17	3	393	-	12.05.05			
OK1UWA	JO70	16	?	998	-	22.07.03			
OK1OKL	JO60	9	?	611	-	21.05.07			
OK2QI	JO80	5	1	283	-	01.01.05			
OK1SC	JO70	1	1	10	-	12.01.02			

10 GHz									
značka	ww	loc	DXCC	TROPO	RS	datum			
OK1JKT	JO60	72	16	903	889	23.10.05			
OK1DIG	JO60	44	12	551	698	16.03.02			
OK2BFH	JN99	41	11	1 245	672	11.11.06			
OK1KEI	JN79	37	10	639	-	05.03.06			
OK1DFC	JO60	28	6	668	-	01.09.05			
OK1KIR	JO60	28	6	658	-	12.05.05			
OK1OKL	JO60	27	?	795	-	31.03.02			
OK1DST	JN79	23	7	402	-	01.09.03			
OK2KKW	JO60	22	4	416	336	01.01.05			
OK2QI	JO80	17	5	480	-	01.01.05			
OK2PWY	JO80	16	5	558	594	21.07.01			
OK1VEI	JN79	15	5	309	-	21.05.07			
OK1UWA	JO70	15	-	434	-	22.07.03			
OK1AXH	JN69	14	5	-	444	05.06.02			
OK5Z	JN89	9	-	-	-	04.03.04			
OK2STK	JN99	3	2	650	-	19.10.05			

24 GHz									
značka	ww	loc	DXCC	TROPO	RS	datum			
OK2BFF	JO80	6	2	160	-	01.08.04			
OK1KIR	JO60	5	2	227	-	12.05.05			
OK1OKL	JO60	5	-	185	-	21.05.07			
OK1DFC	JO60	4	2	185	-	01.09.05			
OK1JKT	JO60	4	2	167	-	24.07.03			
OK2QI	JO80	4	2	144	-	01.01.05			
OK1UWA	JO60	4	-	188	-	22.07.03			
OK1KEI	JN79	3	2	189	-	05.03.06			
OK1VEI	JN79	2	1	128	-	21.05.07			
OK1OGS	JN69	1	1	60	-	30.10.05			

47 GHz									
značka	ww	loc	DXCC	TROPO	RS	datum			
OK1OKL	JO60	2	2	96	-	21.05.07			
OK1UWA	JO60	2	?	96	-	22.07.03			
OK1KIR	JO60	1	1	5	-	17.03.03			

## ARRL DX Contest CW 2007

Kat.	Značka	Body	QSO	Mult.
Stance OK-OL				
QRP	OK7CM	55 902	242	77
QRP	OK1CZ	18 144	108	56
QRP	OK2BWJ	1 680	28	20
SO LP	OK2DU	216 750	578	125
SO LP	OK6Y (OK2PTZ)	124 740	396	105
SO LP	OK1HX	113 928	376	101

# Závodění

## VKV Polní den 2007 - prvních 10 (5)

#	značka	QTH	QSO	body	prům.	%Ch	TX-W	anténa	asl.	ODX	km
<b>144 MHz Single</b>											
1	OK1AR	JO60RA	656	197 709	301,4	8,3	650	2X 9el. YAGI	594	YT1VP	822
2	OK1MCS	JN69JW	527	176 416	334,8	2,7	400	12el. DK7ZB	732	IQ3GA/6	873
3	OK2PVF	JN99JQ	418	123 909	296,4	3,2	600	4x10 el yagi	935	IQ5AE/5	865
4	OK1HWU	JO70SS	463	116 139	250,8	4,1	160	2xPAOMS	1 411	IK0ISD/6	877
5	OL7S	JN89NV	345	90 879	263,4	7,8	100	2xQ 7EL+DL6WU	631	IQ3GA/6	893
6	OK1VVP	JN79DO	343	86 934	252,7	5,0	280	8x 8 EL. YAGI	535	Ea5URB/p	1 664
7	OK1TI	JO70DP	358	82 849	231,4	9,0	500	2x F9FT 11el	667	I1AXE	856
8	OK2EZ	JN99BS	287	72 405	252,3	5,5	100	DK7ZB 14el.	310	IK0VVO/6	840
9	OK1GTH	JO60II	304	67 595	222,4	8,8	300	16el  Yagi	1 008	F5E/p	639
10	OK1ASA	JN79UQ	258	60 588	234,8	11,5	100	2x16el. F9FT	590	IQ5AE/5	721
<b>144 MHz Multi</b>											
1	OL4A	JO60RN	950	341 642	359,6	4,8	1 500	406 el.	920	IQ3GA/6	938
2	OL8R	JN69JJ	908	317 174	349,3	6,1	2 250	2x4x5Y,2xM2,M2	1 042	Ea5WLH/p	1 585
3	OK1KCR	JN79VS	733	231 114	315,3	7,7	1 200	M2, DL7KM	668	I1AXE	863
4	OK2M	JN69JN	650	225 034	346,2	8,5	1 600	4x9dk7zb;17elM2	670	GOKPW	903
5	OL3Z	JN79FX	685	209 530	305,9	7,5	1 500	204el	376	IQ3GA/6	872
6	OL7C	JO60JL	627	190 271	303,5	3,5	1 000	18el. M2	1 044	G3FJE/p	912
7	OK2KRT	JN99CL	571	176 477	309,1	5,6	800	4x6,1x14	1 129	Ea7RM	2 185
8	OK2KJT	JN99AJ	553	171 164	309,5	9,6	1 200	143 el.	700	Ea7HG	2 170
9	OL1C	JO60UQ	577	170 348	295,2	7,0	700	2x10el DK7ZB	875	YT7G	870
10	OK1KFH	JN69WR	596	168 540	282,8	6,6	650	11el.ZZ211 ZACH	865	YT0A	785
<b>432 MHz Single</b>											
1	OK2TT	JO80OB	165	30 257	183,4	3,8	120	Flexa	1 464	YU1EM	633
2	OK1FHA	JO60RB	138	28 460	206,2	2,7	75	19el. Yagi DL6WU	600	ON4SHF/p	615
3	OK1PGS	JN69JW	109	27 299	250,4	5,3	30	2x20el. Y	732	YT0A	855
4	OK2FUG	JN99GU	101	21 015	208,1	4,0	40	DJ9BV	300	DK7T	657
5	OK2YT	JN88JX	105	19 027	181,2	3,2	25	13el	384	DL0GTH	469
6	OK2BDS	JN79WF	87	16 758	192,6	6,7	70	2x 21el DK7ZB	400	YT0A	655
7	OK1ZDA	JO60JC	82	16 469	200,8	6,1	30	19el.DK7ZB	760	Ha6W	603
8	OL2M	JO70BD	102	16 450	161,3	12,9	100	23el.YAGI	420	9A5Y	558
9	OK2PNQ	JN99EL	85	13 823	162,6	7,3	20	21el.F9FT	1 170	DL0GTH	557
10	OK1VBN	JN79HA	59	13 662	231,6	19,5	200	F9FT	525	UR7D	598
<b>432 MHz Multi</b>											
1	OL3Z	JN79FX	336	94 280	280,6	9,4	1 200	192el	376	IQ1KW	814
2	OK2KKW	JO60JJ	319	91 611	287,2	4,8	600	33el K1FO	1 040	YT0A	892
3	OL7M	JO80FG	325	86 961	267,6	6,0	700	4x10,4x10,4x13	1 099	IQ1KW	943
4	OK2KRT	JN99CL	283	77 404	273,5	11,7	1 000	2x23el DK7ZB	1 129	LZ12P/p	895
5	OL4A	JO60RN	272	71 114	261,4	8,0	1 000	4xM2-38el.	920	YT0A	876
6	OK5Z	JN89AK	231	59 081	255,8	14,5	500	4x19el.,1x19el.	660	IQ1KW	863
7	OK1KJB	JN79IO	228	54 769	240,2	17,9	800	4X22EL K1FO	714	IQ1KW	799
8	OL4N	JO60TP	230	49 810	216,6	14,0	500	38el. M2	956	UR7D	790
9	OK1KCI	JO80GF	217	43 289	199,5	3,5	100	2xDK7ZB	991	YT0A	631
10	OK2KGB	JN79JQ	198	43 266	218,5	9,6	500	40el.	753	W0FFK/0	726
<b>1296 MHz Single</b>											
1	OK2PWY	JO80HB	67	12 252	182,9	0,0	10	27 el loop	983	IK3COJ	602
2	OK1PGS	JN69JW	62	10 956	176,7	14,1	50	4x13el Y	732	OM50KHE	443
3	OK2TT	JO80OB	67	9 793	146,2	2,8	20	55 el Yagi	1 464	DL0GTH	459
4	OK2DGB	JN79RL	61	9 569	156,9	14,7	40	1,2m dish	700	DF0OL	539
5	OK7RA	JO60LJ	63	7 981	126,7	19,6	10	40 el.yagi	1 244	OK2KRT	389
6	OK1VEI	JN79CX	59	7 789	132,0	4,3	50	140 cm DIS	428	OL7Q	309
7	OK1VEC	JN69NV	37	6 544	176,9	5,2	50	38 el.Yagi	580	Ha5SHF/2	461
8	OK2FUG	JN99GU	38	6 290	165,5	1,3	40	1.6m DISH	300	DL0GTH	557
9	OK2VMU	JN99CH	35	4 871	139,2	0,0	70	4x SBF	920	DL0GTH	550
10	OK1IEI	JO70EC	42	4 451	106,0	6,0	10	F9FT	380	OM3KII	278
<b>1296 MHz Multi</b>											
1	OK2KKW	JO60JL	154	39 463	256,3	9,4	240	2x 150cm D	1 040	IQ1KW	771
2	OL4A	JO60RN	149	34 759	233,3	9,0	500	180 cm dis	920	YU1B	829
3	OL7M	JO80FG	131	34 607	264,2	7,4	250	1.8m Dish	1 099	IQ1KW	941
4	OK1KCI	JO80FG	125	31 149	249,2	5,7	250	2,2m Dish	991	IQ1KW	943
5	OK5Z	JN89AK	108	26 829	248,4	4,3	140	3m DISH	660	IQ1KW	863
6	OK2KYC	JN99BM	96	24 030	250,3	5,2	100	140cm dish	918	DF0HS/P	872
7	OL3Z	JN79FX	105	23 413	223,0	6,5	200	180cm	376	IQ1KW	813
8	OK2M	JN69JN	77	19 752	256,5	6,9	80	1.6m dish	670	IQ1KW	742
9	OL7Q	JN99FN	94	19 311	205,4	7,0	150	1,9m Dish	1 323	Iz4BEH	753
10	OK1KIR	JO60PM	102	18 942	185,7	11,8	300	1,8m dish	850	PI4GN	550
<b>2320 MHz Single</b>											
1	OK2BFF	JO80HB	21	3 417	162,7	0,0	10	85 cm dish	983	DL0GTH	419
2	OK1VEI	JN79CX	21	3 048	145,1	0,0	50	140 cm DIS	428	OL7Q	309
3	OK1AIY/P	JO60LJ	26	3 047	117,2	17,4	10	SBF OK2J	1 260	DK6AS	268
4	OK2FUG	JN99GU	11	1 475	134,1	0,0	30	1.6m DISH	300	OK1KIR	381
5	OK2VMU	JN99CH	10	1 108	110,8	22,1	6	4x SBF	920	OK1KIR	376
<b>2320 MHz Multi</b>											
1	OK5Z	JN89AK	44	10 914	248,0	3,4	95	3m DISH	660	YT0A	668
2	OK1KIR	JO60PM	42	8 204	195,3	8,7	50	1,8m dish	850	S57C	517
3	OL4A	JO60RN	40	6 975	174,4	11,2	100	180cm dish	920	PI4GN	556
4	OK1KJB	JN79IO	29	6 297	217,1	4,2	80	2,2m dish	740	YU1B	690
5	OK2KRT	JN99CL	30	5 300	176,7	4,5	6	1.6m DISH	1 129	DL0GTH	545
<b>3400 MHz Single</b>											
1	OK1AIY/P	JO60LJ	19	3 368	177,3	0,0	3	disch 0,7	1 260	OK2KRT	389
2	OK1VEI	JN79CX	16	2 359	147,4	0,0	15	120 cm DIS	428	OL7Q	309
3	OK1UFL	JO70SQ	9	869	96,6	15,5	3	horn 6 dB	1 036	OK1AIY/P	185
4	OK1IA	JN79NU	2	196	98,0	0,0	3	DISH 1m	555	OK1KIK	99
5	OK2BFF	JN99JQ	3	76	25,3	40,2	10	Dish 160cm	931	OK2KRT	48
6	OK2VMU	JN99CH	3	67	22,3	0,0	4	dish 60cm	920	OL7Q	33

<b>3400 MHz Multi</b>											
1	OK5Z	JN89AK	22	5 664	257,5	0,0	7	140cm dish	660	DF0OL	580
2	OK2KRT	JN99CL	18	4 549	252,7	0,0	15	1,0m DISH	1 129	DL0GTH	545
3	OL4A	JO60RN	22	4 046	183,9	1,0	25	dish 60 cm	920	DF0OL	376
4	OK1KIR	JO60PM	18	3 592	199,6	10,0	10	1m dish	850	S57C	517
5	OK2RKB	JN88HU	11	2 313	210,3	0,0	15	Dish 0.7m	457	S57C	326
<b>5760 MHz Single</b>											
1	OK1AIY/P	JO60LJ	17	1 890	111,2	11,2	3	Parabola	1 260	OK5Z	245
2	OK2TT	JO80OB	8	980	122,5	0,0	2	85 cm Dish	1 464	DM7A	305
3	OK1JHM	JO70CO	6	452	75,3	0,0	1	PA 0,9m	594	OK1KIK	100
4	OK1FEN	JO70NA	4	414	103,5	0,0	0	Horn	334	OL4A	133
5	OK2VMU	JN99CH	3	251	83,7	0,0	8	dish 90cm	920	OK2RKB	126
<b>5760 MHz Multi</b>											
1	OK5Z	JN89AK	23	5 194	225,8	6,5	11	110cm dish	660	DL0GTH	398
2	OK2RKB	JN88HU	11	2 262	205,6	0,0	5	Dish 1.2m	457	DK5NJ	397
3	OK1KIR	JO60PM	15	1 827	121,8	16,5	5	1m dish	850	DL1SNJ	364
4	OL4A	JO60RN	18	1 781	98,9	17,0	5	dish 120cm	920	OE5VRL/5	244
5	OK1KIK	JO70TQ	12	1 506	125,5	0,0	0	60 cm dish	1 220	OK1AIY/P	191
<b>10368 MHz Single</b>											
1	OK1VAMP	JO60LJ	62	9 740	157,1	7,4	10	parabola 1		DK1KR	424
2	OK2PWY	JO80HB	40	6 102	152,5	13,4	5	60 cm dish	983	S50C	443
3	OK1VHF	JO70EB	29	4 033	139,1	2,8	10	48 cm dish	370	OK2KYC	276
4	OK2TT	JO80OB	23	2 766	120,3	12,6	5	85 cm Dish	1 464	OK1KIR	283
5	OK1VEI	JN79CX	21	1 877	89,4	2,8	10	60 cm DISH	428	OK2TT	214
<b>10368 MHz Multi</b>											
1	OK5Z	JN89AK	53	11 610	219,1	5,1	10	110cm DISH	660	I6XCK/6	684
2	OK1KJB	JN79IO	49	10 306	210,3	7,0	20	90cm disch	740	I6XCK/6	679
3	OL4A	JO60RN	60	10 087	168,1	21,6	5,5	dish 120cm	920	I4XCC	744
4	OL3Z	JN79FX	46	6 418	139,5	6,5	6	90cm	376	Ha5SHF/2	388
5	OL7Q	JN99FN	33	6 167	186,9	16,4	6	90cm dish	1 323	I4XCC	774
6	OK1KIR	JO60PM	38	5 491	144,5	11,2	20	1m dish	850	Ha5SHF/2	490
7	OK2KKW	JO60JJ	35	4 937	141,1	11,8	6	60cm DISH	1 040	DJ5NQ	373
8	OK2KJT	JN99AJ	30	4 721	157,4	14,0	5	90cm Dish	700	S50C	423
9	OK2M	JN69JN	25	4 348	173,9	8,5	18	1.2m dish	670	DJ5NQ	368
10	OK1KCI	JO80GF	31	4 052	130,7	12,3	0,9	60cm Dish	991	DL0GTH	410
<b>24048 MHz Single</b>											
1	OK1AIY/P	JO60LJ	20	2 139	106,9	0,0	2	Parabola	1 260	OK1KII	191
2	OK2BFF	JO80HB	13	1 165	89,6	0,0	1	60 cm dish	983	OM3KII	155
3	OK1UFL	JO70SQ	13	1 139	87,6	5,					

## VKV Polní den 2007

#	značka	QSO	body
<b>144 MHz Single</b>			
11	OK2SLC	272	59 830
12	OK1ZDA	235	56 285
13	OK2PJV	247	42 878
14	OK5IM	188	41 270
15	OK5TM	164	37 562
16	OK1DSZ	149	34 956
17	OK2VMU	190	33 098
18	OK1FOD	143	30 441
19	OK2PCE	149	29 862
20	OK1CZ	142	28 151
21	OK1AKL	131	26 387
22	OK2UUJ	143	25 301
23	OK1FAN	127	24 621
24	OK7ST	124	24 309
25	OK6AB	126	23 536
26	OK1MGW	79	22 236
27	OK1ZJB	94	21 882
28	OK1ARO	135	21 826
29	OK2UGL	109	20 325
30	OK2JPL	105	18 190
31	OK1VLG	115	17 858
32	OK2WZN	88	17 815
33	OK8ID	93	17 426
34	OK2ILA	100	17 308
35	OK2BSP	119	16 680
36	OK1UDQ	93	15 484
37	OK2IWU	95	15 079
38	OK2TKE	101	14 771
39	OK2FKF	81	14 485
40	OK1CD	69	14 182
41	OK2BRX	116	13 231
42	OK1VHF	74	13 165
43	OK1AVP	54	11 994
44	OK2XCR	69	11 986
45	OK2SAR	80	11 933
46	OK1WGW	72	11 172
47	OK2VMJ	94	10 516
48	OK1AXX	55	10 297
49	OK2VNV	73	10 050
50	OK2BEN	63	9 502
51	OK2BDF	49	9 335
52	OK1DPO	59	9 324
53	OK1DJS	69	8 922
54	OK2PNQ	66	8 479
55	OK2JA	58	8 335
56	OK1EI	57	7 946
57	OK2UDP	59	6 662
58	OK2WYK	63	6 427
59	OK1MO	47	6 427
60	OK2BDA	44	6 164
61	OK2AB	43	6 157
62	OK1NWV	26	5 708
63	OK2TF	35	5 647
64	OK2PF	37	5 274
65	OK1KZ	73	4 517
66	OK2MVK	29	4 051
67	OK2DEY	35	3 829
68	OK1VTR	40	3 101
69	OK1ANP	11	2 859
70	OK2XCX	36	2 539
71	OK1IA	13	1 290
72	OK2KFK	20	1 223
73	OK2SLJ	24	1 179
74	OK1DDA	11	897
75	OK7AR	13	622
<b>144 MHz Multi</b>			
11	OL4N	597	167 383
12	OK2KGB	555	163 403
13	OK1OAB	566	160 103
14	OK5Z	533	155 898
15	OK1KKI	456	150 073
16	OL5J	550	149 673
17	OK1KKT	511	146 169
18	OL5G	437	129 107
19	OL1F	447	126 329
20	OK1OPT	414	118 786
21	OK1KCI	448	117 660
22	OL7G	364	110 651
23	OK1KIK	427	110 304
24	OK2RKB	416	107 675
25	OK2KYC	400	104 945
26	OK1KOB	425	104 643

27	OK1KQI	393	103 547
28	OK1KCB	310	93 616
29	OK2KCN	388	92 351
30	OK2KJI	345	87 242
31	OK2KGP	335	85 248
32	OK1KJO	326	84 049
33	OK2KYZ	326	78 715
34	OK1KUT	320	77 066
35	OK2KCE	271	70 792
36	OK2KWX	302	69 114
37	OK2KJZ	323	68 580
38	OK2KYK	324	68 470
39	OL1Z	265	68 038
40	OK1RAR	265	65 672
41	OL6M	267	63 992
42	OK1KVR	242	58 893
43	OK2KZC	250	57 507
44	OK1KFX	236	57 213
45	OK2KWS	234	55 291
46	OK2KPS	268	54 063
47	OL4W	245	52 287
48	OK1OFJ	264	51 944
49	OK1KMU	186	51 405
50	OK1KMP	231	49 729
51	OK2IRE	213	48 138
52	OK1KMG	213	47 806
53	OK2KOJ	227	46 046
54	OK1KHA	196	45 922
55	OK1KRI	185	44 135
56	OK1KQH	197	43 705
57	OK2KEA	247	43 286
58	OK2KLD	235	41 251
59	OK1ROZ	183	37 018
60	OL7Q	210	36 590
61	OK1KRJ	190	35 882
62	OL1B	210	35 370
63	OK1KGR	151	33 745
64	OK2KOG	152	32 197
65	OL2A	163	31 878
66	OK1KTT	138	30 596
67	OK2RAS	166	29 864
68	OK1KPI	133	28 912
69	OK2OAS	157	27 058
70	OK1KEL	122	26 659
71	OK1KIV	140	25 074
72	OK2KLF	157	24 868
73	OK2OHA	159	24 212
74	OK2OAJ	108	23 942
75	OK2KAJ	120	22 997
76	OK1KHL	125	22 111
77	OK1KKL	113	21 531
78	OK2KOE	128	21 082
79	OK1KTS	85	20 382
80	OK2RSC	132	19 601
81	OK1RCA	97	19 499
82	OK1OHK	99	18 177
83	OK1KKD	131	17 371
84	OK2KWL	104	16 609
85	OK1KAI	88	13 364
86	OK1CR	67	12 843
87	OK1KHL	69	12 056
88	OK1ODD	44	7 573
<b>432 MHz Single</b>			
11	OK1VUF	77	13 408
12	OK2BVE	82	12 711
13	OK2UKG	71	11 099
14	OK1MHJ	85	11 073
15	OK2SXX	67	10 880
16	OK2TF	75	10 167
17	OK1DEU	60	8 431
18	OK2VMU	64	8 119
19	OK2UUJ	57	7 297
20	OK1CMA	55	6 689
21	OK1ULE	51	6 435
22	OK1IEI	52	6 417
23	OK1DOZ	48	6 003
24	OK2PHB	57	5 907
25	OK7ST	54	5 733
26	OK8ID	36	5 062
27	OK1VUB	47	4 963
28	OK3KK	40	4 943
29	OK1CZ	40	4 732
30	OK1VLG	39	4 720
31	OK2BRX	50	4 188
32	OK1TI	36	4 175
33	OK1DPO	33	3 650
34	OK1ZAJ	28	3 407
35	OK1CD	26	2 600
36	OK1VEI	21	2 544

37	OK2VNV	30	2 503
38	OK2SAR	29	2 305
39	OK1FAN	28	2 289
40	OK2JA	19	1 782
41	OK1IA	16	1 459
42	OK1AIG	11	1 426
43	OK1KZ	25	1 397
44	OK1DJS	19	1 348
45	OK2WZN	14	1 318
46	OK1AVP	15	1 087
47	OK1VTR	15	1 064
48	OK1MO	12	831
49	OK2BSP	11	720
50	OK2MVK	9	303
51	OK2UPG	9	298
52	OK2KFK	3	240
53	OK2DEY	4	174
54	OK1DDA	1	73
<b>432 MHz Multi</b>			
11	OK2KJT	184	42 077
12	OK1OPT	179	40 848
13	OK1KFH	184	39 407
14	OK1KKD	184	37 520
15	OK2KYC	179	36 820
16	OK1OAB	186	36 546
17	OK1KFB	138	32 563
18	OK5K	144	30 184
19	OK2RKB	138	28 527
20	OK1KJA	156	28 212
21	OK2KCE	128	25 602
22	OK1KNF	104	23 667
23	OK1KIK	134	22 665
24	OK2KJU	126	22 311
25	OK1KUO	141	22 155
26	OL7Q	123	22 010
27	OK2KOJ	115	21 176
28	OL1B	119	20 351
29	OK1KUT	119	19 955
30	OK2M	83	19 694
31	OK1KKL	118	19 060
32	OK2KOG	103	18 951
33	OK1KLL	108	18 089
34	OK1KRY	98	17 665
35	OL5G	72	14 683
36	OK1KEP	94	14 190
37	OK2KEA	86	11 720
38	OL7C	71	11 107
39	OK1KMG	74	10 891
40	OK2KPD	69	10 759
41	OL1Z	55	10 349
42	OK2KLD	75	10 324
43	OK1KQI	68	10 290
44	OK1KFX	59	10 272
45	OK1KRI	64	8 630
46	OK2KJI	53	8 297
47	OK2KYZ	63	7 309
48	OK1OHK	62	7 285
49	OK1KMP	69	6 921
50	OK2RSC	54	6 904
51	OK2OHA	46	5 692
52	OK2KZC	33	3 989
53	OK1KVR	30	3 788
54	OK1ROZ	30	2 902
55	OK1AGS	24	1 946
<b>1296 MHz Single</b>			
11	OK1AIY/P	31	3 850
12	OK2BDS	25	3 569
13	OK1IA	25	3 390
14	OK1VBN	20	3 082
15	OK2TF	31	2 890
16	OK8ID	22	2 585
17	OK2ZTK	34	2 245
18	OK1FHA	26	2 148
19	OK2PNQ	27	2 132
20	OK1VUB	20	2 120
21	OK1BMW	21	2 113
22	OK2J	24	2 074
23	OK2BVE	22	1 944
24	OK1DKX	14	1 881
25	OK2UUJ	21	1 752
26	OK1EM	18	1 699
27	OK2YT	15	1 361
28	OK1ULE	17	1 301
29	OK3KK	8	604
30	OK1TI	4	323
31	OK7ST	4	323
32	OK2VNV	8	309
33	OK1AIG	7	139

34	OK2SAR	1	20
<b>1296 MHz Multi</b>			
11	OK2RKB	79	17 712
12	OK1KJB	83	17 514
13	OK2KRT	86	17 496
14	OK2KJT	75	15 768
15	OK1KIK	70	11 090
16	OK1KKL	59	8 356
17	OK1KQI	50	8 167
18	OL4N	50	7 912
19	OK1OPT	47	6 275
20	OL1B	49	5 794
21	OK1KKD	47	5 527
22	OK2KCE	39	4 991
23	OK1KTT	25	3 518
24	OL5G	26	3 464
25	OK1KRY	30	2 800
26	OL1S	24	2 016
27	OK2KZC	23	1 964
28	OK2KLD	30	1 929
29	OK1KMG	21	1 888
30	OK1KFX	15	1 639
31	OK1KLL	17	1 579
32	OK2KYZ	26	1 411
33	OK1OAB	12	1 056
34	OK1KMU	5	380
<b>2320 MHz Single</b>			
6	OK2PNQ	13	818
7	OK7RA	10	593
8	OK2J	4	350
9	OK2BFH	5	254
10	OK1JHM	3	234
11	OK2VNV	2	42
<b>2320 MHz Multi</b>			
6	OK2KKW	31	4 832
7	OK2KJT	26	4 707
8	OK2RKB	24	4 534
9	OL7Q	27	3 792
10	OK1KIK	17	2 509
11	OK1KKL	15	1 842

12	OK2KYJ	9	738
13	OK1KID	8	737
14	OK2KYZ	7	528
15	OK2KYC	10	388
16	OL4N	5	352
17	OK1KLL	5	299
<b>3400 MHz Multi</b>			
6	OK2KJT	12	1 846
7	OK1KIK	10	1 204
8	OL7Q	8	1 128
9	OK1KKD	7	517
10	OK1KLL	3	292
11	OK2KYC	6	234
<b>5760 MHz Single</b>			
6	OK1VHF	4	232
7	OK8ID	3	189
8	OK1UFL	1</	

## CQ WW DX Contest 2006 - CW

Kategorie	Značka	Body	QSO	WAZ	DXCC
SO AB HP	OK2PDT	1 446 445	1 962	104	351
SO AB HP	OL4M	731 727	1 358	87	282
SO AB HP	OK2ABU	702 744	1 244	79	277
SO AB HP	OK1AOV	672 750	852	100	350
SO AB HP	OK1AXB	603 570	1 038	74	267
SO AB HP	OK1AYY	481 840	1 130	61	243
SO AB HP	OK2EC	386 187	786	75	252
SO AB HP	OK6TW	277 339	610	73	196
SO AB HP	OK5XX	249 865	589	68	227
SO AB HP	OK2BV	81 162	409	37	130
SO AB HP	OK2EQ	55 892	151	61	96
SO AB HP	OK1KTI	23 220	161	26	82
SO AB HP	OK4MM	21 294	106	32	59
SO AB HP	OK2STM	8 874	135	18	69
SO AB HP	OK1APD	2 675	26	17	24
SO 20 HP	OL9Z (OK2PVF)	399 304	1 402	36	116
SO 20 HP	OK1DZR	203 435	1 060	30	85
SO 20 HP	OL7X (OK1XC)	104 832	483	29	88
SO 40 HP	OK1EP	212 550	979	31	119
SO 80 HP	OL7D (OK1DTP)	252 216	1 591	22	91
SO 80 HP	OK5MM	62 484	736	16	66
SO 160 HP	OK1DWW	7 504	68	11	56
SO AB LP	OL6P (OK2WMT)	2 696 484	2 476	126	438
SO AB LP	OK1EW	1 440 725	2 506	98	305
SO AB LP	OK2DU	1 193 379	1 617	111	362
SO AB LP	OK6Y (OK2PTZ)	1 023 680	1 350	103	354
SO AB LP	OK2QX	931 392	1 264	103	359
SO AB LP	OK1TC	797 589	1 266	86	315
SO AB LP	OK1HX	788 533	1 151	84	337
SO AB LP	OK2TCW	621 396	1 037	79	290
SO AB LP	OK1DKR	602 140	897	86	305
SO AB LP	OK1ZP	508 482	1 041	75	243
SO AB LP	OK1BA	483 300	908	70	230
SO AB LP	OK1GS	433 211	982	56	233
SO AB LP	OK1FCA	399 378	1 069	49	210
SO AB LP	OK2TBC	394 970	681	76	235
SO AB LP	OK1DKO	379 316	787	76	246
SO AB LP	OK1MKU	373 230	539	90	287
SO AB LP	OK1DUT	364 716	685	78	229
SO AB LP	OK2AB	330 906	1 000	64	198
SO AB LP	OK1MKI	329 213	703	72	230
SO AB LP	OK1AMF	288 640	445	88	240
SO AB LP	OK1SI	222 819	588	59	198
SO AB LP	OK1MZO	205 110	503	63	195
SO AB LP	OK1HEH	186 560	647	50	170
SO AB LP	OK2BNC	183 222	396	72	188
SO AB LP	OK2PBG	174 296	388	64	188
SO AB LP	OK1BMW	181 820	420	68	216
SO AB LP	OK2BJ	163 830	324	73	181
SO AB LP	OK1HDU	160 182	562	45	153
SO AB LP	OK2SAR	138 030	250	76	138
SO AB LP	OK2PAD	90 986	321	50	144
SO AB LP	OK2PF	82 820	284	54	151
SO AB LP	OK1TFH	82 628	276	50	132
SO AB LP	OK2BRV	79 672	279	45	139
SO AB LP	OK2BTJ	78 407	300	40	121
SO AB LP	OK2PMA	77 200	319	37	156
SO AB LP	OK2BND	76 650	280	39	136
SO AB LP	OK1BLU	59 792	326	53	149
SO AB LP	OK1SAT	47 950	227	32	105
SO AB LP	OK5TM	39 785	171	36	73
SO AB LP	OK2BH	37 180	202	37	93
SO AB LP	OK2VP	31 488	145	41	82
SO AB LP	OK2SWD	27 354	196	25	72
SO AB LP	OK2AJ	24 400	226	17	57
SO AB LP	OK1SRD	7 370	88	21	46
SO 10 LP	OK5AD	275	11	5	6
SO 15 LP	OK1FDR	288 673	772	35	128

SO 15 LP	OK2N (OK2NN)	203 840	579	36	124
SO 15 LP	OK1CZ	90 388	340	29	89
SO 15 LP	OK1ARO	14 586	93	22	44
SO 15 LP	OK1KZ	7 353	73	14	29
SO 20 LP	OK3C (OK2ZC)	287 313	950	36	123
SO 20 LP	OK1FZM	208 998	681	34	119
SO 20 LP	OK1VD	199 479	666	35	126
SO 20 LP	OL5M (OK1GI)	148 816	566	35	107
SO 20 LP	OK2PAE	77 652	391	24	84
SO 20 LP	OK1MMN	49 595	297	23	68
SO 20 LP	OK1FRO	2 720	41	12	20
SO 40 LP	OK2VWB	131 560	637	26	104
SO 40 LP	OK7FL	123 520	543	26	102
SO 40 LP	OK2BWC	12 264	97	19	37
SO 80 LP	OK1FHI	101 990	914	18	76
SO 80 LP	OK2HIJ	64 206	644	15	72
SO 80 LP	OK2TRN	48 980	516	15	64
SO 80 LP	OK2BRA	41 470	548	12	53
SO 80 LP	OK1FOG	25 278	288	14	52
SO 160 LP	OL3X (OK1FC)	28 535	438	10	55
SO 160 LP	OK1JOK	26 666	362	9	58
SO 160 LP	OK1MCW	10 148	199	8	51
SO 160 LP	OK2BWM	6 365	103	12	55
SO 160 LP	OK1UU	2 220	60	5	32
SA AB HP	OK2FD	2 761 679	1 928	156	563
SA AB HP	OK1FT	1 861 850	1 802	136	439
SA AB HP	OK7Y (OK1FDY)	1 762 524	2 200	119	400
SA AB HP	OK1CO	488 125	946	81	274
SA AB HP	OK2FB	456 654	724	83	280
SA AB HP	OK2CLW	175 418	344	89	189
SA 20 HP	OK3R	564 804	1 605	36	138
SA 40 HP	OK1DG	403 158	1 551	36	138
SA 40 HP	OK1ACF	71 040	350	24	96
SA 80 HP	OK1CW	151 524	1 130	22	86
SA 80 HP	OK4A	78 352	727	15	68
SA 80 HP	OK1TD	19 988	190	13	63
SA 160 HP	OK1TP	71 466	783	18	68
SA 160 HP	OK6DJ	9 576	170	7	50
QRP AB	OK2BYW	939 690	1 074	114	363
QRP AB	OK7CM	783 264	1 169	88	310
QRP AB	OK1JOC	149 177	600	43	168
QRP AB	OK1HCG	136 305	495	45	150
QRP AB	OK2BJW	70 579	383	31	132
QRP 15	OK1AIJ	7 400	103	11	26
QRP 20	OL4W (OK1IF)	63 448	388	20	68
MO ST	OK5W	7 832 000	4 563	189	691
MO ST	OL7R	6 649 104	4 518	165	619
MO ST	OL3A	6 529 696	4 238	180	658
MO ST	OL3Z	4 622 394	3 557	155	546
MO ST	OL1C	3 238 800	3 179	138	462
MO ST	OK6DX	1 155 066	1 444	100	373
MO ST	OL2A	579 150	986	85	212
MO ST	OK1KDO	394 110	868	69	233
MO ST	OL5K	135 555	1 003	21	84

Evropský vítězové					
SO AB HP	CU2A (OH2UA)	8 513 294	6 208	155	519
SO 10 HP	T930	101 882	594	27	94
SO 15 HP	9A1A	828 245	2 120	37	148
SO 20 HP	CT8T (OH1NOA)	964 145	2 934	37	132
SO 40 HP	T96Q	1 129 383	3 436	38	153
SO 80 HP	SN7Q	664 249	2 570	37	114
SO 160 HP	GM3POI	323 516	1 843	26	98
SO AB LP	OL6P (OK2WMT)	2 696 484	2 476	126	438
SO 10 LP	CT1AOZ	91 982	441	24	89
SO 15 LP	OK1FDR	288 673	772	35	128
SO 20 LP	LY9X (LZ1RB)	431 320	1 470	37	127
SO 40 LP	IY4W (IK4ZGO)	759 139	2 380	37	142
SO 80 LP	IU1A (IK1SPR)	282 250	1 488	27	98
SO 160 LP	OM3OM	68 888	785	12	67
QRP AB	OK2BYW	939 690	1 074	114	363
SA AB HP	ER4DX (UT5UDX)	6 093 360	4 692	169	587
MO ST	OM8A	11 028 150	5 838	198	747
MO 2T	EA6IB	15 395 136	9 923	184	702
MO MT	DF0HQ	16 216 434	9 676	202	760

## CQ WW DX Contest 2006 - SSB

Kategorie	Značka	Body	QSO	WAZ	DXCC
SO AB HP	OK6TW	372 627	792	68	265
SO AB HP	OK2FB	250 500	650	55	245
SO AB HP	OK1AXB	182 742	563	56	173
SO AB HP	OK7MT	50 585	191	40	111
SO AB HP	OL5Y (OK1FUA)	32 357	232	27	104
SO 15 HP	OL7D (OK1DTP)	357 416	1 313	34	138
SO 15 HP	OK2ABU	33 368	207	24	73
SO 20 HP	OL9Z (OK2PVF)	462 480	1 687	35	129
SO 40 HP	OK5R (OK1RI)	878 628	2 977	35	142
SO 80 HP	OK2ZAW	100 004	994	18	74
SO AB LP	OK1TC	452 120	1 083	64	292
SO AB LP	OK1DKR	206 608	494	59	237
SO AB LP	OK1MKU	175 182	410	62	229
SO AB LP	OK1BA	162 840	528	48	182
SO AB LP	OK1LO	159 536	542	48	188
SO AB LP	OK1CLD	154 133	531	45	182
SO AB LP	OK2SAR	135 140	515	45	188
SO AB LP	OK1BET	130 180	489	43	187
SO AB LP	OK1BLU	128 212	458	44	197
SO AB LP	OK1ARJ	117 132	326	51	176
SO AB LP	OK1DUT	102 087	353	50	149
SO AB LP	OK2BRX	95 207	401	41	162
SO AB LP	OK4AS	89 556	368	40	164
SO AB LP	OK1CJN	84 249	249	54	153
SO AB LP	OK2WYK	65 450	324	36	151
SO AB LP	OK5TK	60 078	218	40	146
SO AB LP	OK1SAT	56 588	259	36	136
SO AB LP	OK2FKF	54 479	325	31	126
SO AB LP	OL2T (OK2TC)	44 243	304	27	124
SO AB LP	OK2PPM	43 680	197	37	123
SO AB LP	OK2SWD	35 346	238	24	113
SO AB LP	OK2PBG	19 340	127	31	83
SO AB LP	OK1VHV	15 416	103	25	69
SO AB LP	OK6DJ	12 138	81	33	69
SO AB LP	OK2PMA	10 836	122	16	69
SO AB LP	OK1GS	8 968	123	13	63
SO AB LP	OK1SRD	2 652	47	16	36
SO AB LP	OK2STM	1 892	46	11	33
SO AB LP	OL7A (OK1SRD)	945	42	13	32
SO 10 LP	OK1UU	4 879	95	8	33
SO 10 LP	OK1KZ	2 940	64	8	27
SO 15 LP	OK2N (OK2NN)	159 264	533	30	128
SO 15 LP	OK1DRQ	91 188	347	31	118
SO 15 LP	OK2TBC	13 370	135	18	52
SO 20 LP	OK4A	85 527	469	29	88
SO 20 LP	OL5M (OK1GI)	75 145	399	25	88
SO 20 LP	OK1MMN	23 052	231	16	52
SO 20 LP	OK4AZ	2 204	50	9	29
SO 40 LP	OK6Y (OK2PTZ)	22 243	367	10	49
SO 80 LP	OK1WCF	60 192	761	10	66
SO 80 LP	OK2PWJ	19 018	250	12	62
SO 160 LP	OL3X (OK1FC)	16 414	299	8	50
SO 160 LP	OK2BRA	2 244	65	5	29
SO 160 LP	OK1DST	1 740	82	5	24
SA AB HP	OK1KT	964 516	1 137	114	418
SA AB HP	OK2FD	855 570	830	118	452
SA AB HP	OK7Y (OK1FDY)	471 580	897	78	302
SA AB HP	OK1CO	306 590	724	62	248
SA AB HP	OK2BEN	174 482	614	44	198
SA AB HP	OK1BOA	117 056	380	52	184
SA AB HP	OK2ZC	81 253	239	50	143
SA AB HP	OK1FHI	61 710	205	47	140
SA AB HP	OK4DZ	45 240	222	37	119
SA 20 HP	OK7M (OK1DIG)	786 227	2 209	40	157
SA 160 HP	OK1TP	37 510	673	9	53
QRP AB	OK1				



## EME TopList

		Analog mode							Digital mode							
call	ww	WKD	DXCC	WAS	SQR	FIELDS	WAC	ODX	WKD	DXCC	WAS	SQR	FIELDS	WAC	ODX	DATE
<b>144 MHz</b>																
OK1MS	JO70	878	104	1 992	-	59	1 982	18 115								12.6.2007
OK1DIG	JO60	155	37	25	125	28	5	10 153								16.3.2006
OK1YK	JN78	21	11	1	14	5	2	8 669	190	46	28	144	26	2 006	18 047	18.12.2006
OK1IA	JO70	20	12	?	?	19	?	9 004								24.3.2006
OK1TEH	JO70	5	5	0	5	4	1	1 915	105	36	18	15	31	5	18 047	17.12.2006
OK1DFC	JN79	5	5	2	5	4	2	7 254	91	27	12	80	29	5	18 042	31.12.2006
OK1UGA	JO80								202	49	30	168	36	2 006	18 126	12.2.2007
OK1KT	JO70								6	4	2	5	?	?	?	21.3.2006
OK2KKW	JO60								4	3	2	3	3	?	?	25.3.2006
<b>432 MHz</b>																
OK1KIR	JN79	361	64	44	255	46	1 982	18 202	3	3	0	3	2	1	1 300	15.3.2006
OK1CA	JO70	139	28	24	82	28	1 996	15 913								16.3.2006
OK1DFC	JN79	95	45	18	88	33	2 006	15 993	52	30	18	49	23	2 006	15 878	8.1.2006
OK2BDQ	JN99	43	18	8	38	19	?	15 612								19.3.2006
OK3RM	JN69	4	4	0	4	2	1	1 855	5	5	2	5	5	3	15 764	4.6.2007
OK1TEH	JO70	4	4	0	4	4	2	15 913	4	4	3	4	4	2	7 314	17.12.2006
<b>1,2 GHz</b>																
OK1KIR	JN79	239	47	35	178	37	1 989	18 202	18	13	2	16	9	4	16 385	1.6.2007
OK1CA	JO70	184	38	28	123	38	6	17 855								1.6.2007
OK1DFC	JN79	165	45	22	143	32	1 999	15 711	12	12	0	11	6	3	16 363	3.3.2007
OK1UWA	JN69	22	11	5	10	12	4	?								15.3.2006
<b>2,3 GHz</b>																
OK1KIR	JN79	66	25	16	57	19	5	12 044	1	1	-	1	1	1	16 383	27.6.2007
OK1CA	JO70	47	19	8	37	17	4	9 604								1.6.2007
OK1UWA	JN69	12	10	1	11	7	4	8 517								15.3.2006
<b>3,4 GHz</b>																
OK1CA	JO70	8	6	1	7	6	3	15 869								27.6.2007
OK1KIR	JN79	7	5	2	6	6	3	15 888								27.6.2007
<b>5,7 GHz</b>																
OK1KIR	JN79	27	16	3	26	14	5	15 931								26.3.2007
<b>10 GHz</b>																
OK1KIR	JN79	34	16	3	32	12	3	15 930								26.3.2007
OK1UWA	JN69	30	14	3	27	10	3	9 594								15.3.2006
OK1CA	JO70	27	12	3	23	10	3	15 869								30.3.2006
<b>24 GHz</b>																
OK1UWA	JN69	1	1	1	1	1	2	8 517								15.3.2006

Analog mode: Druh provozu CW, SSB (rovněž větší dosažený počet „initials“ má vliv na pořadí).  
 Digital mode: JT65  
 WKD: počet různých stanic, s nimiž bylo pracováno na jednotlivém pásmu (# - initials).  
 DXCC: počet zemí dosažených EME provozem dle jednotlivého druhu „mode“, nebo rok dosažení 100 DXCC (u tohoto údaje mohou být DXCC i Trojúhelník se při vydávání diplomu DXCC 100 nerozlišuje, jakým druhem provozu bylo DXCC dosaženo)  
 WAS: počet států USA, dosažených EME provozem dle jednotlivého druhu „mode“, nebo rok dokončení.  
 SQR: počet malých čtvrců dosažených EME provozem dle jednotlivého druhu „mode“.  
 FIELDS: počet velkých čtvrců dosažených EME provozem dle jednotlivého druhu „mode“.  
 WAC: počet jednotlivých kontinentů, s nimiž bylo pracováno EME provozem dle jednotlivého druhu „mode“, nebo rok dokončení WAC.  
 ODX: nejdelší dosažený QRB EME provozem dle jednotlivého druhu „mode“.  
 TOPLIST je sestaven na základě údajů, deklarovaných účastníky. Za pravdivost údajů odpovídá účastník. TOPLIST je aktualizován průběžně.  
 Údaje starší než 2 roky mohou být bez upozornění odstraněny.  
 Informace byly převzaty ze stránky <http://www.vhf.cz/rekordytoplisky/emetrtlisky/okemetop.htm> ve stavu k 8. 8. 2007

## Přebor ČR na KV 2006

#	značka	celkem	účastí	PP	skóre	OK-CW	skóre	OK-SSB	skóre	VRK	skóre	OKOM	skóre
1	OK1MNV	350	5	190	87	14 690	73	19 500	93	15 036	88	206 360	10
2	OK1PI	334	4	201	92	20 150	100	20 988	100	0	0	898 352	42
3	OK2ZC	331	5	182	83	16 560	82	16 330	78	7 139	42	979 692	46
4	OK1DOL	241	4	173	79	13 250	66	0	0	16 465	96	1 188	0
5	OK1MSP	227	4	180	82	13 208	66	16 124	77	0	0	56 270	3
6	OK1AY	218	4	195	89	15 820	79	0	0	7 875	46	97 020	5
7	OK1ARN	217	4	186	85	10 878	54	0	0	8 127	48	645 072	30
8	OK2ABU	217	5	183	84	7 050	35	10 769	51	2 960	17	640 240	30
9	OK1IF	215	3	213	97	0	0	0	0	17 028	100	384 120	18
10	OK2BME	200	5	131	60	3 960	20	9 288	44	12 432	73	79 401	4
11	OK2BIU	196	5	154	70	9 090	45	13 843	66	2 275	13	23 256	1
12	OK1AYY	194	4	154	70	16 472	82	0	0	3 612	21	444 033	21
13	OK2NO	193	4	170	78	12 810	64	0	0	8 316	49	60 720	3
14	OK2DU	191	4	152	69	15 410	76	0	0	2 044	12	710 955	33
15	OK2BFN	180	3	169	77	16 920	84	0	0	0	0	408 270	19
16	OK1FOG	180	4	168	77	12 120	60	0	0	7 011	41	39 485	2
17	OK2UQ	171	4	185	84	8 505	42	8 532	41	0	0	72 726	3
18	OK2SAR	170	3	185	84	0	0	15 680	75	0	0	239 980	11
19	OK1HMP	148	3	174	79	13 184	65	0	0	0	0	72 335	3
20	OK1DOR	144	3	176	80	0	0	0	0	6 600	39	531 947	25
21	OK1KZ	142	4	145	66	0	0	9 990	48	3 822	22	115 962	5
22	OK1HDU	141	3	119	54	0	0	0	0	11 680	68	385 442	18
23	OK2TRN	133	3	156	71	0	0	0	0	7 308	43	407 217	19
24	OK1JFP	127	3	0	0	0	0	12 138	58	8 908	52	363 372	17
25	OK2KJ	119	4	150	68	3 584	18	0	0	4 704	28	112 728	5
26	OK1NE	100	3	146	67	6 264	31	0	0	0	0	51 512	2
27	OK1KMG	99	3	158	72	0	0	0	0	168	1	559 682	26
28	OK1CBB	95	3	79	36	0	0	11 817	56	0	0	55 296	3
29	OK1EV	93	3	146	67	0	0	0	0	4 186	25	36 252	2
30	OK2SG	88	3	0	0	11 232	56	0	0	5 250	31	41 736	2
31	OK1AOU	66	4	100	46	3 465	17	0	0	0	0	73 224	3
<b>SWL</b>													
1	OK1-11861	282	3	182	82	0	0	0	0	9 656	100	61 858	100

Vyhodnotil OK1PI

## Holický pohár 2007

QSO nás. body

č. značka

kategorie CW

kategorie MIX

kategorie QRP

kategorie SSB

kategorie SWL

1 OK1HMP 66 52 3 432

2 OK1WF 65 52 3 380

3 OM6MW 65 52 3 380

4 OK2ZC 66 51 3 366

5 OK2TRN 65 51 3 315

6 OK1IBP 65 50 3 250

7 OK2NO 62 52 3 224

8 OK2PDT 63 51 3 213

9 OK1AYY 62 50 3 100

10 OK1ARN 61 49 2 989

11 OK2BIU 62 48 2 976

12 OK1LO 61 48 2 928

13 OK2KJ 61 48 2 928

14 OM8KW 60 48 2 880

15 OK2BGA 60 48 2 880

16 OK1FOG 60 47 2 820

17 OM3CAZ 60 46 2 760

18 OK1HDO 58 47 2 726

19 OM3EK 58 45 2 610

20 OK2BFN 52 43 2 236

21 OK1DAM 52 41 2 132

22 OM1HI 51 40 2 040

23 OK1JVS 50 39 1 950

24 OK2SJI 44 35 1 540

25 OM1TD 29 25 725

1 OK1FKD 57 47 2 679

2 OK1KMG 53 45 2 385

3 OK1UVU 51 41 2 091

4 OK1DDP 45 39 1 755

5 OM7YA 47 37 1 739

6 OK1FTG 45 37 1 665

7 OM1II 33 29 957

8 OK1FLT 31 27 837

1 OK1-11861 112 70 7 840

2 OM3-0152 70 53 3 710

3 OK1-31341 68 53 3 672

4 OK1-35872 55 39 2 152

Komentář k vyhodnocení Holického poháru 2007:  
 Závodu se zúčastnilo cca 120 stanic, z toho bylo zasláno 76 staničních deníků a 4 deníky SWL. Absolutním vítězem pro rok 2007 se stal Milan, OK1IF. Kontrolní program, který byl na vyhodnocení použit, neuznal – oboustranné spojení, pokud byla špatně přijata volací značka nebo byl špatně přijat jednou ze stanic okresní znak nebo byl špatně přijatý report (59 x 599 a opačně);  
 – spojení s nesoutěžící stanicí, pokud se nevyskytovala nejméně ve třech zaslaných denících; bylo proto žádoucí, jak jsme žádali v propozicích, aby byly zaslány i deníky jen pro kontrolu; stanice, které chtěly pomoci jen svému favoritovi, mu tím vlastně ublížili, protože ho obrali o čas na jiné spojení;  
 – deník stanice, která v něm neuváděla přijatý okresní znak (OK2STM) a tím poškodila všechny stanice (30), se kterými pracovala (LOG Atlanta Locator ver. 12.19);  
 – deník stanice, která sice pracovala CW, ale ve svém deníku uváděla kategorii SSB a report 59 (OM3TLE), nebo vůbec neuváděla report (OK6AB) a tím podobně poškodila další stanice.  
 Hodnotící komise stanice OK2STM, OM3TLE a OK6AB diskvalifikovala, ale stanicím, které v dobrém víře se stanicemi OM3TLE a OK6AB navázaly spojení, tato uzнала. U OK2STM to nebylo možné.  
 Další nedostatky v denících, které komise přehlédla, pokud:  
 – stanice zavodily o Hanácký pohár,  
 – stanice uvedly v záhlaví deníku jiný mód, než ve kterém zavodily, pokud správně zapsaly odeslaný report,  
 – stanice uváděly odlišný čas (UTC), přestože závod byl vyhlášen od 06:00 do 08:00 SLČ (nebyl požadavek jednotlivého času).  
 Hodnotící komise:  
 Mirek OK1NMP, Jirka OK1OL, Sveta OK1VEY, Jana OK1BJP

## HAPPYQSL.COM

BAREVNÉ OSL LÍSTKY

třeba i s Vaší fotkou

800 ks za 600 Kč

poštovné v OK ZDARMA

ČERNOBÍLÉ OSL LÍSTKY

NEBUDETE UŽ NIKDY POTŘEBOVAT

ELLI 0806

## Kalendář závodů na KV - říjen, listopad 2007

ŘÍJEN				
1. 10.	Aktivita 160m *	1930-2030	SSB	OK/OM
<i>Podminky viz <a href="http://www.crk.cz/CZ/KVZAVODC.HTM#A160">http://www.crk.cz/CZ/KVZAVODC.HTM#A160</a> (hlášení <a href="http://www.a160.net">www.a160.net</a>)</i>				
2. 10.	ARS Spartan Sprint	0100-0300	CW	
<i>Podminky viz <a href="http://www.arsqrp.com/ars/pages/spartan_sprints/ss_rules_new.html">http://www.arsqrp.com/ars/pages/spartan_sprints/ss_rules_new.html</a></i>				
2.-4. 10.	YL Anniversary Party	1400-0200	CW	
<i>Podminky viz <a href="http://www.ylrl.org/ylcontests.htm#YLAP">http://www.ylrl.org/ylcontests.htm#YLAP</a></i>				
3. 10.	German Telegraphy Contest *	0700-0959	CW	
<i>Podminky viz <a href="http://www.agcw.org/agcw-con/2007/Englischtct_e.htm">http://www.agcw.org/agcw-con/2007/Englischtct_e.htm</a></i>				
5. 10.	NCCC Sprint	0230-0300	SSB	
<i>Podminky viz <a href="http://www.ncccsprint.com/rules.htm">http://www.ncccsprint.com/rules.htm</a></i>				
6. 10.	NCCC Sprint	0230-0300	CW	
<i>Podminky viz <a href="http://www.ncccsprint.com/rules.htm">http://www.ncccsprint.com/rules.htm</a></i>				
6. 10.	SSB Liga *	0400-0600	SSB	OK/OM
<i>Podminky viz <a href="http://ssbliga.nagano.cz/">http://ssbliga.nagano.cz/</a></i>				
6. 10.	LoTW Contest	00001-2359	SSB	
<i>Podminky viz <a href="http://74.194.51.88:7777/">http://74.194.51.88:7777/</a></i>				
6. 10.	TARA The PSK31 Rumble *	0000-2400	PSK	
<i>Podminky viz <a href="http://www.n2ty.org/seasons/tara_rumble_rules.html">http://www.n2ty.org/seasons/tara_rumble_rules.html</a></i>				
6. 10.	DARC HF Hell Contest *	1400-1600	HELL	
<i>Podminky viz <a href="http://www.darc.de">http://www.darc.de</a></i>				
6. 10.	EU Sprint	1600-1959	SSB	
<i>Podminky viz <a href="http://www.eusprint.com/index.php?page=140&amp;lang=ok">http://www.eusprint.com/index.php?page=140&amp;lang=ok</a></i>				
6. 10.	PRO CW Contest	1600-1800	CW	
<i>Podminky viz <a href="http://www.procwclub.yo6ex.ro/contestrules.htm">http://www.procwclub.yo6ex.ro/contestrules.htm</a></i>				
7. 10.	KV Provozní Aktiv	0400-0600	CW	OK/OM
<i>Podminky viz <a href="http://ok1hcg.weblight.info/?stranka=vysledky-kvpa">http://ok1hcg.weblight.info/?stranka=vysledky-kvpa</a></i>				
7. 10.	ON Contest 6m	0600-1000	SSB/CW	
<i>Podminky viz <a href="http://www.uba.be">http://www.uba.be</a></i>				
7. 10.	PRO CW Contest	1600-1959	0600-0800	
<i>Podminky viz <a href="http://www.procwclub.yo6ex.ro/contestrules.htm">http://www.procwclub.yo6ex.ro/contestrules.htm</a></i>				
7. 10.	RSGB 21/28 MHz Contest	0700-1900	CW/SSB	
<i>Podminky viz <a href="http://www.contesting.co.uk/hfcc/rules/r2128.shtml">http://www.contesting.co.uk/hfcc/rules/r2128.shtml</a></i>				
7. 10.	DARC HF Hell Contest *	0900-1100	HELL	
<i>Podminky viz <a href="http://www.darc.de">http://www.darc.de</a></i>				
6.-7. 10.	Oceania DX contest *	0800-0800	SSB	
<i>Podminky viz <a href="http://www.oceaniadxcontest.com/rules.pdf">http://www.oceaniadxcontest.com/rules.pdf</a></i>				
6.-7. 10.	California QSO Party	1600-2159	CW/SSB	
<i>Podminky viz <a href="http://www.cqp.org/Rules.html">http://www.cqp.org/Rules.html</a></i>				
8. 10.	Aktivita 160m *	1930-2030	CW	OK/OM
<i>Podminky viz <a href="http://www.crk.cz/CZ/KVZAVODC.HTM#A160">http://www.crk.cz/CZ/KVZAVODC.HTM#A160</a> (hlášení <a href="http://www.a160.net">www.a160.net</a>)</i>				
10. 10.	10-10 International Day Sprint	0001-2359	ALL	
<i>Podminky viz <a href="http://www.ten-ten.org/">http://www.ten-ten.org/</a></i>				
10. 10.	SKCC Sprint	0000-0200	CW	
<i>Podminky viz <a href="http://skccgroup.com/sprint/sprint-rules.htm">http://skccgroup.com/sprint/sprint-rules.htm</a></i>				
9.-11. 10.	YL Anniversary Party	1400-0200	SSB	
<i>Podminky viz <a href="http://www.ylrl.org/ylcontests.htm#YLAP">http://www.ylrl.org/ylcontests.htm#YLAP</a></i>				
12. 10.	NCCC Sprint	0230-0300	CW	
<i>Podminky viz <a href="http://www.ncccsprint.com/rules.htm">http://www.ncccsprint.com/rules.htm</a></i>				
13. 10.	OM Activity Contest	0400-0600	CW/SSB	
<i>Podminky viz <a href="http://www.hamradio.sk/KVpreteky/podmienky/celorcne/OM_AC.htm">http://www.hamradio.sk/KVpreteky/podmienky/celorcne/OM_AC.htm</a></i>				
13. 10.	LoTW Contest	0000-2359	CW/DIGI	
<i>Podminky viz <a href="http://74.194.51.88:7777/">http://74.194.51.88:7777/</a></i>				
13. 10.	Makrothen Contest	0000-0759	RTTY	
13. 10.	Makrothen Contest	1600-2359	RTTY	
14. 10.	Makrothen Contest	0800-1559	RTTY	
<i>Podminky viz <a href="http://home.arcor.de/waldemar.kebsch/The_Makrothen_Contest">http://home.arcor.de/waldemar.kebsch/The_Makrothen_Contest</a></i>				
13. 10.	EU Sprint	1600-1959	CW	
<i>Podminky viz <a href="http://www.eusprint.com/index.php?page=140&amp;lang=ok">http://www.eusprint.com/index.php?page=140&amp;lang=ok</a></i>				
13. 10.	FISTS Fall Sprint	1700-2100	CW	
<i>Podminky viz <a href="http://www.fists.org/sprints.html">http://www.fists.org/sprints.html</a></i>				
13.-14. 10.	Oceania DX contest *	0800-0800	CW	
<i>Podminky viz <a href="http://www.oceaniadxcontest.com/rules.pdf">http://www.oceaniadxcontest.com/rules.pdf</a></i>				
13.-14. 10.	Pennsylvania QSO Party	1600-0500	CW/SSB	
14. 10.	Pennsylvania QSO Party	1300-2200	CW/SSB	
<i>Podminky viz <a href="http://www.nittany-arc.net/paqsorules.htm">http://www.nittany-arc.net/paqsorules.htm</a></i>				
14. 10.	ON Contest 80m	0600-1000	SSB	
<i>Podminky viz <a href="http://www.uba.be">http://www.uba.be</a></i>				
14. 10.	North American Sprint	0000-0400	RTTY	
<i>Podminky viz <a href="http://www.ncjweb.com/sprinrules.php">http://www.ncjweb.com/sprinrules.php</a></i>				
17. 10.	Moon Contest	1800-2000	CW/SSB/DIGI	OK/OM
<i>Podminky viz <a href="http://ok2vbz.waypoint.cz/mc/">http://ok2vbz.waypoint.cz/mc/</a></i>				
15.-19. 10.	School Club Roundup	1300-2400	ALL	
<i>Podminky viz <a href="http://www.arl.org">http://www.arl.org</a></i>				
19. 10.	NCCC Sprint	0230-0300	CW	
<i>Podminky viz <a href="http://www.ncccsprint.com/rules.htm">http://www.ncccsprint.com/rules.htm</a></i>				
20. 10.	Pižeňský Pohár *	0500-0630	CW/SSB	
<i>Starší podmínky viz <a href="http://ok1ofm.wz.cz/index.html">http://ok1ofm.wz.cz/index.html</a></i>				
20.-21. 10	JARTS WW RTTY Contest*	0000-2400	RTTY	
<i>Podminky viz <a href="http://www.edsoftz.com/JARTS/2007/rules2007.html">http://www.edsoftz.com/JARTS/2007/rules2007.html</a></i>				
20.-21. 10	QRP ARCI Fall QSO Party	1200-2400	CW	
<i>Podminky viz <a href="http://www.qrparci.org">http://www.qrparci.org</a></i>				
20.-21. 10.	W/VE Islands QSO Party	1600-2359	ALL	
<i>Podminky viz <a href="http://www.usislands.org/contest_rules.html">http://www.usislands.org/contest_rules.html</a></i>				

20.-21. 10.	Worked All Germany *	1500-1459	SSB/CW	
<i>Podminky viz <a href="http://www.darc.de/referate/dx/xedcgr.htm">http://www.darc.de/referate/dx/xedcgr.htm</a></i>				
21. 10.	Asia Pacific Sprint	0000-0200	CW	
<i>Podminky viz <a href="http://jsfc.org/apsprint/aprule.txt">http://jsfc.org/apsprint/aprule.txt</a></i>				
26. 10.	NCCC Sprint	0230-0300	CW	
<i>Podminky viz <a href="http://www.ncccsprint.com/rules.htm">http://www.ncccsprint.com/rules.htm</a></i>				
27.-28. 10.	CQ WW SWL Challenge *	0000-2359	SSB	
<i>Podminky viz <a href="http://www.sk3bg.se/contest/cqwswswlc.htm">http://www.sk3bg.se/contest/cqwswswlc.htm</a></i>				
27.-28. 10.	CQ WW DX Contest	0000-2359	SSB	
<i>Podminky viz <a href="http://http://cqww.com/">http://http://cqww.com/</a></i>				
27.-28. 10.	10-10 Fall QSO Party	0001-2359	CW/DIGI	
<i>Podminky viz <a href="http://www.ten-ten.org/">http://www.ten-ten.org/</a></i>				
28. 10.	Bill Windle QSO Party	0000-2359	CW	
<i>Podminky viz <a href="http://www.firstclasscw.org.uk/billwindle.htm">http://www.firstclasscw.org.uk/billwindle.htm</a></i>				

LISTOPAD				
3. 11.	SSB Liga*	0500-0700	SSB	OK/OM
<i>Podminky viz <a href="http://ssbliga.nagano.cz/">http://ssbliga.nagano.cz/</a></i>				
3. 11.	IPA Radio Club Contest *	0600-1000	CW	
	IPA Radio Club Contest *	1400-1800	CW	
4. 11.	IPA Radio Club Contest *	0600-1000	SSB	
	IPA Radio Club Contest *	1400-1800	SSB	
<i>Podminky viz <a href="http://www.ipa-rc.de/">http://www.ipa-rc.de/</a></i>				
3.-4. 11.	Ukrainian DX Contest	1200-1200	CW/SSB/RTTY	
<i>Podminky viz <a href="http://www.ucc.zp.ua/urdc2007rules_eng.htm">http://www.ucc.zp.ua/urdc2007rules_eng.htm</a></i>				
4. 11.	KV Provozní aktiv 80m *	0500-0700	CW	
<i>Podminky viz <a href="http://ok1hcg.weblight.info/?stranka=vysledky-kvpa">http://ok1hcg.weblight.info/?stranka=vysledky-kvpa</a></i>				
5. 11.	Aktivita 160m *	2030-2130	SSB	OK/OM
<i>Podminky viz <a href="http://www.crk.cz/CZ/KVZAVODC.HTM#A160">http://www.crk.cz/CZ/KVZAVODC.HTM#A160</a> (hlášení <a href="http://www.a160.net">www.a160.net</a>)</i>				
6. 11.	ARS Spartan Sprint	0200-0400	CW	
<i>Podminky viz <a href="http://www.arsqrp.com/ars/pages/spartan_sprints/ss_rules_new.html">http://www.arsqrp.com/ars/pages/spartan_sprints/ss_rules_new.html</a></i>				
10. 11.	OM Activity Contest	0500-0700	CW/SSB	
<i>Podminky viz <a href="http://www.hamradio.sk/KVpreteky/podmienky/celorcne/OM_AC.htm">http://www.hamradio.sk/KVpreteky/podmienky/celorcne/OM_AC.htm</a></i>				
10.-11. 11.	OK OM DX Contest *	1200-1200	CW	
<i>Podminky viz <a href="http://okomdx.crk.cz/ok.html">http://okomdx.crk.cz/ok.html</a></i>				
10.-11. 11.	Worked All Europe DX Contest *	0000-2359	RTTY	
<i>Podminky viz <a href="http://www.darc.de/referate/dx/fedcw.htm">http://www.darc.de/referate/dx/fedcw.htm</a></i>				
10.-11. 11.	Japan International DX Contest	0700-1300	SSB	
<i>Podminky viz <a href="http://jidx.org/jidxrule-e.html">http://jidx.org/jidxrule-e.html</a></i>				

12. 11.	Aktivita 160m *	2030-2130	CW	OK/OM
<i>Podminky viz <a href="http://www.crk.cz/CZ/KVZAVODC.HTM#A160">http://www.crk.cz/CZ/KVZAVODC.HTM#A160</a> (hlášení <a href="http://www.a160.net">www.a160.net</a>)</i>				
16. 11.	YO International PSK Contest	1600-2200	PSK	
<i>Podminky viz <a href="http://www.yo5crq.ro">http://www.yo5crq.ro</a></i>				
17.-18. 11.	LZ DX Contest *	1200-1200	SSB/CW	
<i>Podminky viz <a href="http://lzdxc.bfra.org/index.php/rules">http://lzdxc.bfra.org/index.php/rules</a></i>				
17.-18. 11.	RSGB 1.8 MHz CW Contest	2100-0100	CW	
<i>Podminky viz <a href="http://www.contesting.co.uk/hfcc/rules/r18mhz.shtml">http://www.contesting.co.uk/hfcc/rules/r18mhz.shtml</a></i>				
18. 11.	Homebrew + Oldtime (HOT) Party	1300-1700	CW	
<i>Podminky viz <a href="http://www.qrpsc.de/contestrules/index.html">http://www.qrpsc.de/contestrules/index.html</a></i>				

21. 11.	Moon Contest	1900-2100	SSB/CW/DIGI	
<i>Podminky viz <a href="http://ok2vbz.waypoint.cz/mc/">http://ok2vbz.waypoint.cz/mc/</a></i>				
24.-25. 11.	CQ WW SWL CHALLENGE	0000-2359	CW	
<i>Podminky viz <a href="http://www.sk3bg.se/contest/cqwswswlc.htm">http://www.sk3bg.se/contest/cqwswswlc.htm</a></i>				
24.-25. 11.	CQ WW DX Contest	0000-2359	CW	
<i>Podminky viz <a href="http://cqww.com/">http://cqww.com/</a></i>				

Informace byly převzaty z uvedených zdrojů v okamžiku přípravy tohoto čísla, tedy s poměrně značným předstihem; proveďte si prosím, zda v mezidobí nedošlo ke změnám, aktualizaci apod. Kontrolu doporučuji provést na <http://www.sk3bg.se/contest/>.  
V závodech označených hvězdičkou \* je výsada i kategorie SWL.  
Kalendář připravil Pavel Nový OK1NYD. Připomínky pište na [atlasak.novy@seznam.cz](mailto:atlasak.novy@seznam.cz).

**Vzorek lana zdarma!**  
Napíště na [sample@mastrant.com](mailto:sample@mastrant.com) nebo zavolejte na 241 481 028 o jaké lano máte zájem a my Vám zašleme vzorek zdarma.



**Speciální lana pro kotvení stožárů a vertikálních konstrukcí**

vysoká pevnost • minimální tažnost • velká odolnost vůči UV záření a povětrnostním vlivům • elektricky i magneticky nevodivé • dlouhá životnost • mechanická odolnost • přijatelná cena

**Nyní navíc široký sortiment nerezového příslušenství**

[www.mastrant.com](http://www.mastrant.com)

VOJENSKÝ HISTORICKÝ ÚSTAV PRAHA VOJENSKÉ TECHNICKÉ MUZEUM LEŠANY  
 ČESKÝ RADIONLUB

# DEN SPOJOVACÍHO VOJSKA V LEŠANECH

in Týnské náměstí 588/100

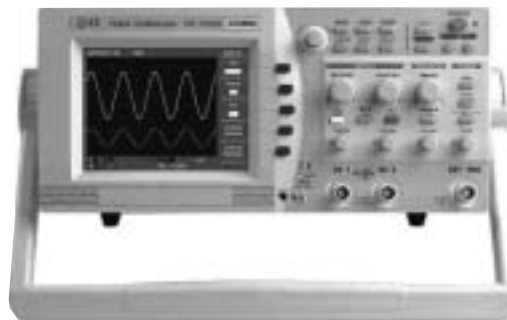
## neděle 30. září 2007

**OL 90SV**

[www.vhu.cz](http://www.vhu.cz)

# AMT měřicí technika

Laboratorní měřicí přístroje - Revizní měřicí přístroje  
 - Měřiče neelektrických veličin - Pájecí soupravy -  
 Příslušenství k měřicí technice



AMT měřicí technika, spol. s r.o.

Leštinská 2418/11, 193 00 Praha - Horní Počernice  
 fax: +420 281 924 344, tel.: +420 281 925 990, +420 602 366 209  
 E-mail: [info@amt.cz](mailto:info@amt.cz)

<http://www.amt.cz>

# Partner ICOM pro Českou republiku

Už nemusíte přemýšlet, kde nakoupíte levněji



IC-756PROIII

KV+6m transceiver  
 vyšší třídy  
 s vestavěným  
 anténním tunerem

**více informací na**  
<http://www.icomcz.com>



použitá 2m vozidlové stanice  
 FM od Kč 2100.-



IC-7000

KV+6m+2m+70cm  
 transceiver v kompaktním  
 provedení

**HCS komunikační systémy s.r.o.**  
 Na Šabatce 4 143 00 Praha 4  
 tel. 777 144300

KV + 6m PA 1kW



Akumulátory	Skł. č.	Cena	Popis
B-WP 100-12	540-206	3500,-	Olověný akumulátor LONG, vhodný pro UPS nebo pro solární systémy 12 V/100 Ah, rozměry 406 x 173 x 210 mm, hmotnost 37,5 kg. Lze použít jako trakční aku v obytných vozzech a pro napájení výkonných radiostanic mimo dosah el. sítě.
B-WP 22NF306E	540-231	2270,-	Hermetizovaný olověný akumulátor LONG, 12 V/62 Ah – speciální typ pro cyklické vybíjení vyššími proudy, snížená hmotnost. Max. krátkodobý vybíjecí proud 2400 A, rozměry 246 x 126 x 207, hmotnost 18,35 kg. Užití jako startovací aku v automobilech, vhodný i pro napájení výkonných radiostanic v expedičním vysílání.
B-WP 10-12	540-052	620,-	Olověný akumulátor 12 V/10 Ah, rozměry 151 x 99 x 95 mm, hmotnost 3,93 kg. Vhodný pro UPS i pro radiostanice při vysílání z kopců.
B-WP 8-12	540-033	430,-	Olověný akumulátor 12 V/8 Ah, rozměry 151 x 85 x 84 mm, hmotnost 2,678 kg. Vhodný pro menší UPS a pro vysílání z malých radiostanic v přírodě.
B-WP 2,6-12	540-034	410,-	Olověný akumulátor 12 V/2,6 Ah, rozměry 178 x 34 x 90 mm, hmotnost 1,06 kg. Svůj skladnost velikostí se hodí do kapsy oběrců jako zdroj pro náční radiostanice s paškozenu originální baterií.



MW-ALCS2-24A (751-307)  
Automatický nabíječ  
olověných akumulátorů  
2 – 24 V/2 – 24 Ah



B-WP 8-12

LED diody	Skł. č.	Cena	Popis
LED 5MM WHITE 12000/30° WARM	511-871	9,50	LED 5mm, teple bílá, 2500 – 3000 K
LED 5MM WHITE 13000/90°	511-901	25,-	LED 5mm, bílá, 5000 – 10000 K
LED 5MM WHITE 18000/15° WARM	511-870	9,50	LED 5mm, teple bílá, 2500 – 3000 K
LED 5MM WHITE 18000/50° WARM	511-872	12,50	LED 5mm, 2500 – 3000 K
LED STAR1 WHITE 60LM/120°	511-882	79,-	LED bílá, 5000 – 10000 K
LED STAR1 WHITE 60LM/120° W	511-883	85,-	LED teple bílá, 2500 – 3000 K
LED STAR1 WHITE 60LM/120°	511-886	79,-	LED bílá, 5000 – 10000 K
LED STAR1 WHITE 60LM/120° W	511-885	85,-	LED teple bílá, 2500 – 3000 K
LED STAR2.5 WHITE 120LM/120°	511-887	95,-	LED bílá, 5000 – 10000 K
LED STAR2.5 WHITE 120LM/120° W	511-888	95,-	LED teple bílá, 2500 – 3000 K
LED STAR5 WHITE 240LM/120°	511-889	245,-	LED bílá, 5000 – 10000 K
LED STAR5 WHITE 240LM/120° W	511-890	245,-	LED teple bílá, 2500 – 3000 K
LED STAR10 WHITE 450LM/120°	511-891	395,-	LED bílá, 5000 – 10000 K
LED STAR10 WHITE 400LM/120° W	511-892	395,-	LED teple bílá, 2500 – 3000 K



511-890



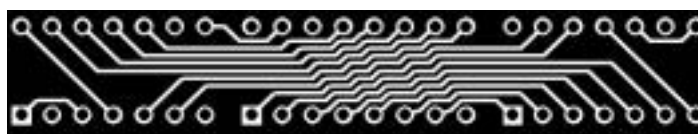
511-887

Vysokovýkonné diody LED lze použít pro úsporné osvětlení pracoviště a radiostanic doma i v terénu, nehodí se k práci přímo jako u zářivky. Tyto prvky vyžadují montáž na účinný chladič.



Velkoobchod: Křížkova 77, 186 00 Praha 8, tel.: 226 535 111, e-mail: gm@gme.cz  
Maloobchod: Křížkova 77, 186 00 Praha 8, tel.: 226 535 171, e-mail: zasilkova.sluzba@gme.cz  
Plzeň: Dominikánská 8, 301 00 Plzeň, tel.: 377 222 658, e-mail: plzen@gme.cz  
Brno: Koliště 9, 602 00 Brno, tel.: 545 240 278, e-mail: brno.maloobchod@gme.cz  
Ostrava: 28. října 254, 709 00 Ostrava, tel.: 596 626 509, e-mail: ostrava@gme.cz  
Bratislava: Budovatelská 27, 821 08 Bratislava, tel.: +421 255 960 002, e-mail: bratislava@gme.cz

www.gme.cz



## EAGLE



- kompletní systém pro kreslení schémat a návrh DPS
- verze Standard a Professional
- možnost upgradu mezi jednotlivými verzemi
- velmi příznivý poměr cena/výkon
- výrazné slevy pro násobné instalace

## Eagle Power Tools

Soubor užitečných nástrojů pro systém Eagle:

Uživatelsky nastavitelný panel nástrojů, import Gerber dat formátu RS274 nebo 274X, import/export dat formátu DXF, úprava a import grafických souborů (BMP, GIF, JPG,...), spuštění libovolné aplikace, rychlé vyhledávání zvolené součástky/spoje na desce, změna měřítka zobrazení součástky nebo celé desky, vkládání různých typů kót do desky, obloukové spoje, ...

## PADS Logic/Layout

Profesionální systém pro kreslení schémat a návrh DPS.

## PCschematic

Dokumentace elektrotechnických projektů (schémata, rozváděče, MaR, PLC, instalační výkresy, ...).

## Multisim

Kreslení schémat s navazujícím výkonným simulátorem analogových, digitálních a smíšených elektronických obvodů.

## CADware s.r.o.

Aloisina výšina 447/13, 460 05 Liberec, tel./fax: 485 106 131  
email: info@cadware.cz, http: www.cadware.cz



Vydavatelství AMARO, spol. s r.o. připravilo unikátní soubor 44 ročníků časopisu Amatérské radio. Téměř 30 000 tiskových stran vyjde na jednom DVD v říjnu 2007.

Objednávejte na adrese:  
AMARO, spol. s r.o., Zborovská 27,  
150 00 Praha 5,  
nebo na tel. 257 317 312 a 257 317 313.  
Další informace naleznete na našich stránkách www.aradio.cz.