

OBSAH

Z domova a z ciziny	28
Atomická energie	30
O frekvenční modulaci	32
Frekvenční modulace v USA a u nás	35
Nejprostší oscilograf s obrazovkou	36
Pantografový popisovací stroj, II	38
Šroubový převod k jemnému nastavování	41
Malý standardní superhet	42
Vibrační měnič pro malé přijímače	44
Kopírování dokladů	45
Bzučák se sinusovým napětím	46
Zdokonalený stroboskop	46
Dva převody pro přesné ladění	47
Porovnání elektronek řad A a E	47
Seznamujeme se s partiturou	48
Na všech vlnách	49
Zapojení přístroje DKE	50
Zesilovač pro mikrofon	50
Vlastnosti keramických kondenzátorů	51

Chystáme pro vás

Návod na mezifrekvenční transformátory s proměnnou šíří pásma. ● Úvod do teorie reproduktorů. ● Zásady návrhu zesilovače s širokým pásmem. ● Dvoulampovka na baterie.

Plánky k návodům v tomto čísle

Schema oscilografu v původní velikosti Kčs 10,—. ● Sestavení a součásti jemného šroubového převodu Kčs 6,—. Schema malého standardního superhetu v pův. vel. Kčs 10,—. ● K objednávkám s přesnou adresou připojte příslušnou částu, zvětšenou o Kčs 3,— na zaslání výlohy. Objednávejte jen v redakci Radioamatéra, Praha XII, Stali-nova 46.

Z obsahu předchozího čísla

Přístroj ke zkoušení elektronek ● Určení vlastností neznámých elektronek. Krystalka s pevným detektorem. ● Synchronní a asynchronní motorek pro gramofon.

Má chodit kovář do tělocviku? Běžný názor zní, že je to zbytečné: co může kterákoliv tělovýchova přidat svalům, zoceleným stárou prací s kladivem? Hygienik ovšem řekne, že i u toho kováře jsou četné svaly při denní práci zanedbávány a tělocvik by právě ty uvedl do harmonie s ostatními. A dále, že v tělocviku nejde vůbec jen o svaly, nýbrž o tělo jako celek: o správné dýchání, ale i o hbitost a postřeh. A to všechno by i ten kovář měl pěstovat pro svůj ostatní život, pro lepší využití svých sil a snazší přizpůsobení mimořádným vyšším úkolům při své práci.

Tento lidový příměr obsahuje odpověď na otázku, skrytou v nadpise této úvahy. V rozvinuté podobě zní asi takto. Má technik tříbit své smysly pro vnímání krásy i mimo svou práci? Má to činit, i když jeho lidská touha po krásu je podle jeho mínění bohatě napájena tím, co on sám anebo jiní technické tvoří ve svém oboru? Má hledat krásu v hudbě, písemnictví, výtvarném umění, ale i v životě a přírodě, kde vzniká mimovolně a bez záměru? Má se tím vším takřka rozptylovat, když mu skutečná lokomotiva připadá krásnější než nejkrásnější dílo výtvarného umění, když návrh letadla shledává neskonale hodnotnějším než napsání třeba celé symfonie, když mu zář elektrického oblouku imponuje více než hra barev každodenního západu slunce? Odpověď, jak ji v duchu slyšíme, vyznívá, zejména z úst našich nejmladších čtenářů, tak výrazně a jednoznačně záporně, že považujeme za nutné postavit jim jednou před oči, co všechno svým ne mohou ztratit.

Pro člověka technického ražení jsou nej názornější důvody praktické. Ty právě ve zkratce obsahuje úvodní odstavec. Ano, zájem o krásu a umění všeho druhu, i to, které mladý technik s pohrdáním pokládá za zbytečné, je takovým nápravným cvičením pro naši osobnost. Cvičením, které brání zbytnění určitých složek ducha až do nestvůrnosti na úkor jiných. Je to asi tak, jako bychom si zvykli dívat se jedním okem. Druhé však nemáme jenom pro souměrnost obličej, pomáhá nám vidět prostorově, odhadovat vzdálenosti a i tyto schopnosti jsou významné a potřebné, třeba ne ustavičně. Ztratíme-li je však, dopláčíme na to větší únavou, možností chyběného úsudku a horším přehledem.

Výsledkem technické práce má být prospěch celku a ten spočívá po naplnění primárních, nejnaléhavějších potřeb lidských ve stálém zdokonalování životních poměrů. Zdokonalovat — jako bychom řekli krásně. Dělat stroje pro snazší a příjemnější práci, dopravní zařízení nejen pro cestování, nýbrž pro lepší, pohodlnější cestování, rozhlasové přístroje, které nejenom chytají pořad, nýbrž poskytují krásný poslech a mají krásný vzhled. Jak však poznáme, co je dobré, příjemné, krásné, když se zřekneme možnosti vy-cvičit svůj smysl pro vnímání toho, oč nám vlastně jde? Pochopí inženýr, že stavba, kterou navrhl, škodí a porušuje krajinu, kde má vzniknout, jestliže se nikdy před tím ani nepokusil přirodě porozumět? Jak vůbec poznáme, že náš při-

stroj reprodukuje věrně, když si nedáme práci, slyšet reprodukovany pořad jinak, než jako směs tónů o různé síle a kmito-čtu, když svůj technicky jednostranný krasocit nepřimutíme vnímat i jiný půvab než ten, který sami tvoříme? Podávalo by se nám dát své „akusticky řešené“ skřínice přijímače logický architektonický styl, kdybychom v celku vůbec nevěděli, co styl a logická stavba je? A to všechno, čím technik nezbytně musí dotvářet své dílo, to není věc, kterou lze spoutat poučkami, vzorci a diagramy, čemu je možné naučit se z knih, nebo co je možné někde odkoukat. Naopak, zásady, které lidské dílo přibližují nejvyšší praktické dokonalosti vlivy takřka nevažitelnými a necvičeným smyslem nepostižitelnými, ty právě můžeme ovládnouti jenom s úrovně harmonicky, všestranně rozvinuté osob-

nosti, kde už přestává rozdíl mezi hmotou a duchem, vědou a uměním, pouhou účelností a absolutní

APOLLON A HEFAISTOS

krásou. K tomuto stupni se musí sám vypracovat každý, kdo se svým technickým dílem nechce utkvět v pouhé racionalistické prostřednosti. Člověk by se byl sotva vyvinul nad úroveň živočicha, kdyby už kdysi dávno nebyl pozvedl hlavu ke hvězdám a nepoznal, že je něco mnohem většího, nesmírného, než to, čeho se zatím dopracoval svým přizemním lopocením.

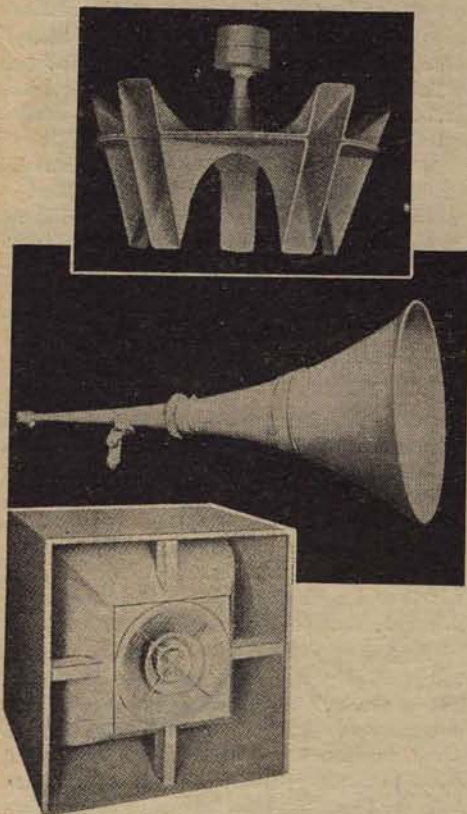
Je tedy smysl pro krásu a zájem o umění, které ji tlumočí, nezbytným nástrojem pro technika, který chce vskutku tvořit a ne jenom dělat. To je také důvod, proč jsme se dotkli oblasti v níž se zvláště mladší z nás cítí cizinci a které se leckdy okázale vyhýbají. Proto je také chceme vést — ostatně jen ve stupni přiměřeném a v oborech, spadajících do obsahu tohoto listu — k tomu, aby alespoň občas zvedli oči od svých drátků a šroubků a nastražili uši, mají-li příležitost krásu potkat. Je to naše gramofonová hlídka, v níž tentokrát najdete notovou ukázkou, namísto výřesků a strojků, jimiž vás častují stránky ostatní; bude to snad již drzy, i hlídka, věnovaná umění rozhlasovému i filmovému. Neboť radioamatér, to nesmí být jen technik, pro něž jeho stroj ztrácí zajímavost takřka s prvními tóny, které vydá. Bylo by hříchem a ztrátou, kdybychom ze své záliby nedovedli vytěžit více a kdybychom lhostejně přenechávali jiným to, co naše přístroje mohou tak štědře poskytovat: nejenom styl se světem a poučení o všem, nýbrž a hlavně požitky a prospěch z umění hudebního, které se prostřednictvím oné kouzelné skřínky dostává k nám z blízka i z nesmírných dálek, anebo které si můžeme kdykoliv přivolat ze zakletí v černých deskách, potěšit se s ním, obrodit a zmnožit jím své duševní síly.

Možná, že se nám hned nepodaří získat tolik našich čtenářů, kolik si v jejich vlastním zájmu přejeme. Nebojíme se o ně, nejsou pro tento záměr ztraceni. I oni se jednou „zmýlí“ a zaposlouchají se do některého hudebního díla, o němž — snad náhodou — čtli třeba už před lety v tomto listě. Zaposlouchají se jinak než jako střízliví posuzovatelé výšek a hloubek v přednesu. A v té chvíli přece budou získáni. P.

Z DOMOVA I CIZINY

Nové konstrukce reproduktorů

Radio Corporation of America vyrábí vedle mnoha jiných tyto zajímavé úpravy reproduktorů. Na obrázku nahoře je nesměrový reproduktor pro rozlehlé místnosti s pěti



exponenciálními trychtýři podélného průřezu v ústí, pro 5 až 15 wattový systém, průměr asi 50 cm, výška 50 cm, váha asi 5 kg (bez systému), dolní mezní kmitočet asi 275 c/s. Uprostřed přímá exponenciální trumpeta, vhodná pro vnější i vnitřní použití, mezní kmitočet 150 c/s, délka asi 140 cm, úhel vyzářování 47°, průměr ústí 62 cm, váha asi 14 kg, vyrobeno z kovu. — Dole dvojitý reproduktor ve skříni, hloubkový, s přípojným lomeným exp. trychtýřem, uprostřed výškový s rozdělovačem, oba se stálým magnetem. Kmitočet přechodu z hloubkového na výškový 650 c/s, výkon do 40 W, tónový rozsah 50—11 000 c/s, vstupní odpor 15 Ω, prostorový úhel 95° pro 1000 c/s, rozměry 92×92×92 cm, váha s reproduktory asi 113 kilogramů.

×

Firma Insuline Corp. of America (ICA) dodává televizní přijímací anteny v podobě dvou vytahovacích nožek trubkového stavivu fotografického s podobně upraveným reflektorem, a svodovým kabelem. Kromě toho vyrábí podobné anteny pro příjem na středních vlnách, hotové skříně, stojany (racks) i čelní desky pro měřicí a speciální přístroje všech tvarů, školu morseovky na třech gramofon. deskách, a nejrůznější součásti a příslušenství ke stavbě přístrojů. Šroubky a jiné drobné součásti dodává v skleněných lahvičkách se širokým hrdlem a bakelitovým uzávěrem.

Křemenové krystaly překonány?

Lednové číslo Wireless World 1946 přineslo zprávu o švýcarském patentu fy Petelhold-Patentverwertung. Bylo zjištěno, že fosforečnan draselný KH_2PO_4 je výhodnější než křemen v oboru piezoelektrickém: je citlivější, v podstatě stejně pevný, dá se vyrábět uměle v libovolných rozměrech a snáze jej lze opra-

covat. Rozpouští se ve vodě, avšak na rozdíl od Seignettovy soli nemá sklon k uvolňování krystalové vody ani k větrání. Podobné vlastnosti mají i jiné krystaly isomorfní s předchozím, jako kyselý arsenan draselný. Patentový spis udává, že výbrusů je možné použít v jakémkoliv zařízení, spočívajícím na piezoelektrickém zjevu. Nejde tu o doplněk zprávy o syntetických krystalech, kterou jsme otiskli v loňském č. 7-8 na str. 62, třeba se tam mluví o krystalech křemenových?

×

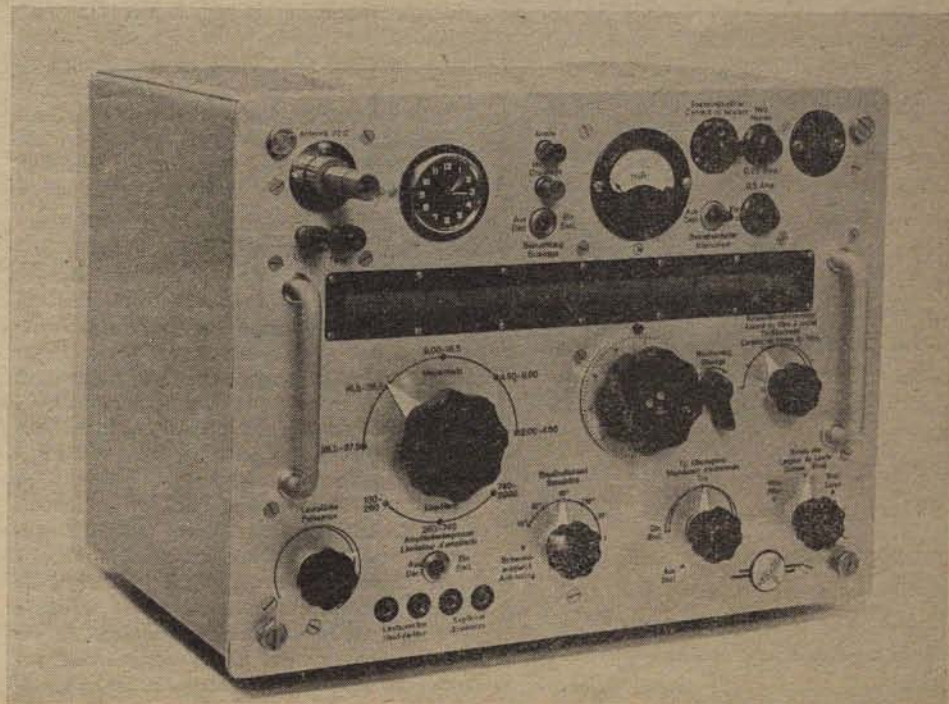
Sylvania vyrábí vedle elektronek pro přijímače ještě tyto zvláštní druhy. Výbojky pro stroboskopy se studenou katodou a se dvěma mřížkami pro řízení výboje (G. R., strobotac); relativní měřič vakua od 10^{-1} do 10^{-5} mm Hg, založený na změně odporu při různé teplotě, dané různě vydatným chlazením podle zředění plynu, s přesností asi 5 %; neonové stabilizátory běžných hodnot; výbojky s bodovým světlem pro přenos obrázků (fascimile record), rtuťové výbojky se světlem $\lambda = 2537$ angstroemů pro ozonizaci a ničení bakterií; výbojky s filtry pro tak zv. černé světlo, t. j. ultrafialové, bez viditelného záření pro osvětlování přístrojů se světélkujícími stupnicemi v letadle, také se žhavou katodou pro napájení 24 V, a hlavně fluorescenční výbojky pro osvětlovací účely v podobě trubice délky asi 1,20 m, s příslušenstvím pro nový způsob osvětlování. Napájení ze sítě 110 až 125 V (ale i pro 24 V) se startovacím zařízením. Trubice dávají studené světlo a mají tedy při malé spotřebě velkou účinnost. Protože mají velkou svítivou plochu, neoslňují a nedávají ostré stíny.

×

Opravdu trpasličí měřidla s otočnou cívkou lze koupit v USA s průměrem 34 mm a s rozsahy od 0,1 mA (= 10 000 ohmů na volt) do 10 mA a od 10 do 50 mV. Přístroje o průměru 38 mm mohou mít vestaven i usměrňovač pro použití za střídavý voltmetr.

ŠVÝCARSKÝ KOMUNIKAČNÍ SUPERHET

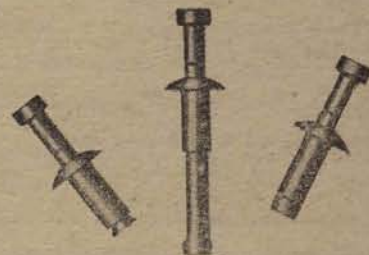
s deseti elektronkami s rozsahem 8 až 3000 m pro obchodní a vojenské účely ukazuje připojený snímek. Přístroj má dva vf. stupně, tři stupně mf. s kmitočtem 0,45 Mc/s pro tři nejdelší rozsahy a 1,6 Mc/s pro vlny pod 150 m (pro vyloučení zrcadlového příjmu na krátkých vlnách), možnost připojit sluchátka nebo reproduktor, interferenční oscilátor s říditelnou výškou, krystalový a tónový filtr pro poslech telegrafie. Cívky jsou na otočném bubnu. Jeden z typů se vyrábí pro síť i baterie (vibrátor), při čemž při chodu s vibrátorem odpadá koncový stupeň, protože jde o příjem na sluchátka, a tím se účelně zmenší spotřeba energie. — Zevnějšek i vnitřek na snímcích ukazují známou vzhlednost a čistotu švýcarské mechanické práce. Nechybí ani dobré švýcarské hodinky, trvale vestavené.



K dosažení zvláštních zvukových efektů vyrábí se v USA filtr s články, které dovolují odříznouti ostře (18 dB na oktávu) dolní i horní část tónového spektra, každou při osmi různých kmitočtech.

×

Pro kontrolu složitých přístrojů sestrojila Communication Measurements Laboratory speciální můstek, který samočinně a rychle kontroluje, zda obvody ve zkoušeném přístroji mají předepsané hodnoty s žádanými tolerancemi. Přístroj, uváděný pod jménem rotorbridge, vyzkouší až 120 obvodů a potřebuje k tomu 1 vt. na obvod. Oznámení z něhož pochází tato zpráva, neudává, bohužel, podrobnosti. Jistě je však tato myšlenka podkladem obrovské výrobní kapacity amerických továren a stojí za to, aby se jí věnovali i naši konstruktéři. Jde patrně o aplikaci zkoušení způsobem point-to-point.



K upevňování nýtů s jedné strany u složitých a stísněných konstrukcí se hodí zvláštní úprava fy Cherry Rivet (USA). Nýt je dvojitý: vlastním rourkovým nýtovacím tělíškem prochází pomocná část, která při vytážení roztáhne a utěsní svým rozšířeným koncem trubičkový nýt. K nýtování se používá zvláštních kleští, ručních nebo pneumatických. Nýty se hodí podle údajů výrobcových i pro slepé otvory, pro spojování plechů, ale i lepenky, fibru, pertinaxu, překližky atd. a drží dobře i na zakřiveném povrchu.

(Electronics, říjen 1945).

Pro velmi malé proudy dodává Rawson Electrical Instrument Co galvanoměry s ručkou a s otočnou cívkou, zavěšenou na pásku, ale tak upravené, že nepotřebují přesného vyrovnání do vodorovné polohy (semi-suspended), s citlivostí 0,5 mikroampéru na plnou výchylku při odporu 7000 ohmů. Jiný takový přístroj má plnou výchylku při 0,24 milivoltu a odporu 10 ohmů. Připomeňme, že první přístroj jako voltmetr dává odpor 2 megohmy na jeden volt. Nahradí lecky zrcátkové galvanoměry nebo elektronkové voltmetry.

×

Firma Ch. Bruning v New Yorku dodává automatické kopírovací zařízení pro technické výkresy se současným vyvoláváním s černým tiskem na bílém podkladě, šíře zásobního svitku 117 cm a s rychlostí až asi 2 m za minutu. Přístroj nevyžaduje opatření proti obtížným plynům, neboť se v něm nepoužívá amoniaku a pod. K osvětlování je vestavěná dvoukilowatová rtuťová výbojka, chlazená vzduchem.

×

Stříbrné slídové kondensátory, úplně obalené zalévací hmotou, s tolerancí 1 až 10 % a všech běžných kapacit vyrábí United Insulator Co Ltd.

×

I v Anglii jsou oblíbeny malé reproduktory. Wharfedale Wireless Works nabízí perm. elektrodynam. reproduktor o průměru 88 mm s poměrně velkým magnetem, s magnet. indukci 8000 gaussů, za 286 Kčs.

×

Známa firma Westinghouse dodává stále malé usměrňovače pro kmitočty až do 1500 kc za vteřinu.

×

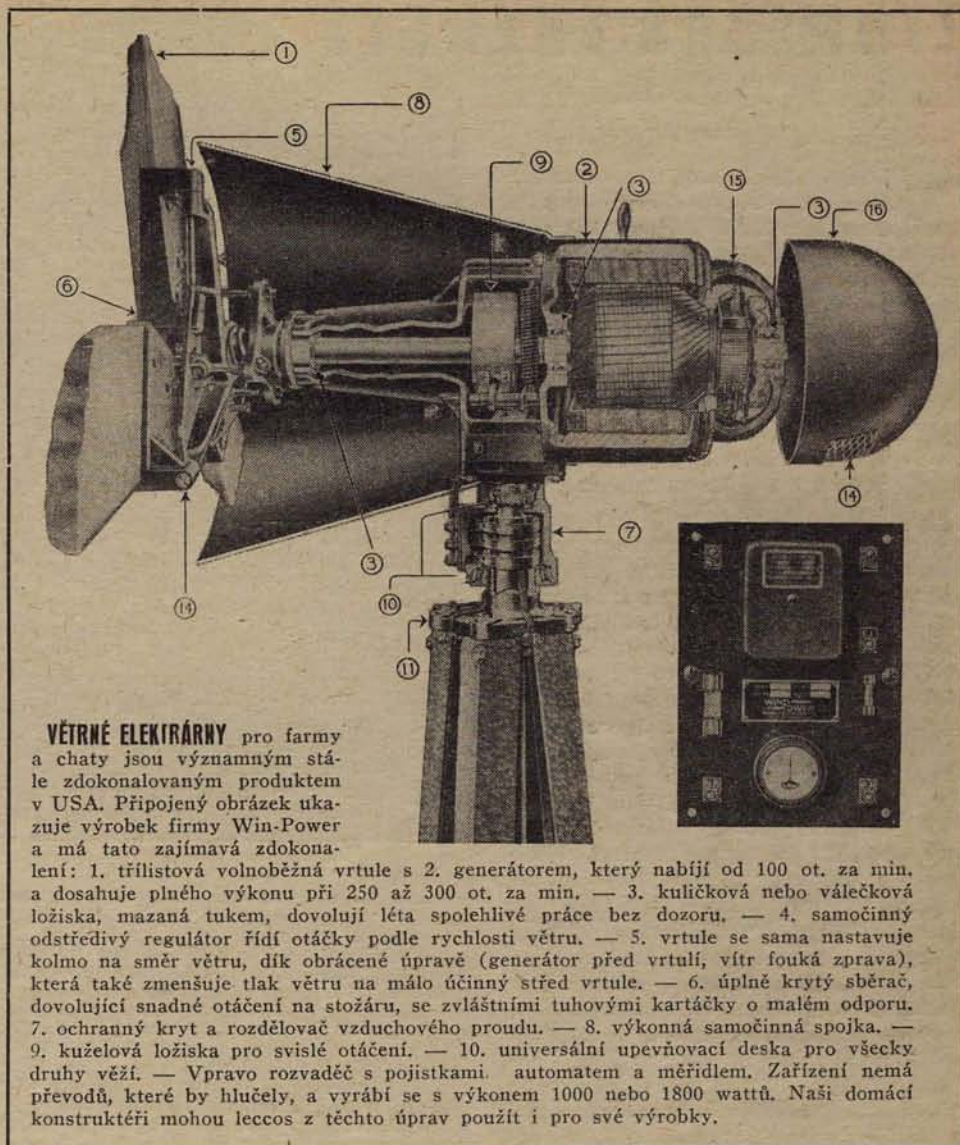
Obrazovky Mazda a Mullard stojí v Anglii 620 Kčs při průměru stínítka 18 cm, a 836 Kčs se stínítkem 22 cm. Transformátor pro 4000 V a další pomocná napětí je za 477 Kčs (1 libra st. = 200 Kčs).

×

Plastické lisovací hmoty, podobné trolitulu, jsou velmi častou součástí amerického trhu. Vyrábějí se z nich technické tvárnice všeho druhu, ozdobné předměty krásného povrchu a tvaru, šrouby, ale i velké čočky pro televizní přístroje, hranoly, kryty atd.

Výroba skleněných desek v SSSR

Jak oznamuje sovětský tisk, byla v Sovětském svazu v závodě Rulon (město Gorki) zahájena výroba skleněných gramofonových desek. Nové desky podle těchto zpráv jsou o polovinu lehčí než dosavadní, mají menší šumot, takže lze lépe zaznamenávat vysoké tóny, jsou trvanlivější, protože sklo při své tvrdosti vzdoruje lépe jehlám než šelak; kdežto u dosavadních dobrých desek je pravidlem, že jejich kvalita znatelněji utrpí již po padesátém přehraní, u skleněných desek je podle tvrzení sovětského tisku zaručen prvotřídní výkon ještě po tisícátém hraní desky. Také jehly zdaleka tak netrpí. Jsme tedy na nové desky právem zvědaví. Jejich zavedení může být velkým kulturním přínosem.



VĚTRNÉ ELEKTRÁRNY pro farmy

a chaty jsou významným stále zdokonalovaným produktem v USA. Připojený obrázek ukazuje výrobek firmy Win-Power a má tato zajímavá zdokonalení:

1. třílistová volnoběžná vrtule s 2. generátorem, který nabíjí od 100 ot. za min. a dosahuje plného výkonu při 250 až 300 ot. za min. — 3. kuličková nebo válečková ložiska, mazaná tukem, dovolují léta spolehlivé práce bez dozoru. — 4. samočinný odstředivý regulátor řídí otáčky podle rychlosti větru. — 5. vrtule se sama nastavuje kolmo na směr větru, díky obrácené úpravě (generátor před vrtulí, vítr fouká zprava), která také zmenšuje tlak větru na málo účinný střed vrtule. — 6. úplně krytý sběrač, dovolující snadné otáčení na stožáru, se zvláštními tuhými kartáčky o malém odporu. — 7. ochranný kryt a rozdělovač vzduchového proudu. — 8. výkonná samočinná spojka. — 9. kuželová ložiska pro svislé otáčení. — 10. univerzální upevňovací deska pro všechny druhy věží. — Vpravo rozvaděč s pojistkami, automatem a měřidlem. Zařízení nemá převodů, které by hlučely, a vyrábí se s výkonem 1000 nebo 1800 wattů. Naši domácí konstruktéři mohou leccos z těchto úprav použít i pro své výrobky.

Poslední doba zdála se překonávat někdejší přednosti krystalových přenosků zdokonalenými úpravami magnetických. Známý výrobce The Brush Development Co uvádí však přes to na trh krystalovou přenosku za 75 dolarů (3750 Kčs!), která má podle prospektu zcela mimořádné vlastnosti; tlak na safírový hrot věčné jehly 15 gramů, efekt, hmota kmitajícího systému je jen

$$2,22 \cdot 10^{-6} \text{ g cm}^2 \text{ s}^{-1}$$

vlastní kmitočet systému je 24 kc/s, napětí 0,16 V na otevřeném obvodu, frekv. charakteristika je 30 až 10 000 c/s přímá v mezích ± 2 dB, skreslení přenosky je zlomek procenta, možnost použití přenosky na měkké i tvrdé materiály, i na vosk, který má být použit pro výrobu matrice. Zajímavé je, že pohyb safírového hrotu přenáší se dosti dlou-

hým a tenkým (0,5 mm) drátem z berilia kroucením na tlakové „čtverče“.

×

Táž firma vyrábí krystalovou řezací přenosku, hlavice samotná stojí 25 dolarů, t. j. 1250 Kčs. Frekvenční charakteristika je od 50 do 9000 c/s ± 3 dB. Zesilovač stačí s výkonem 3 W. Dovoluje nahrávat buď běžně se stálou rychlostí (amplituda nepřímá úměrná kmitočtu), nebo se stálou amplitudou.

×

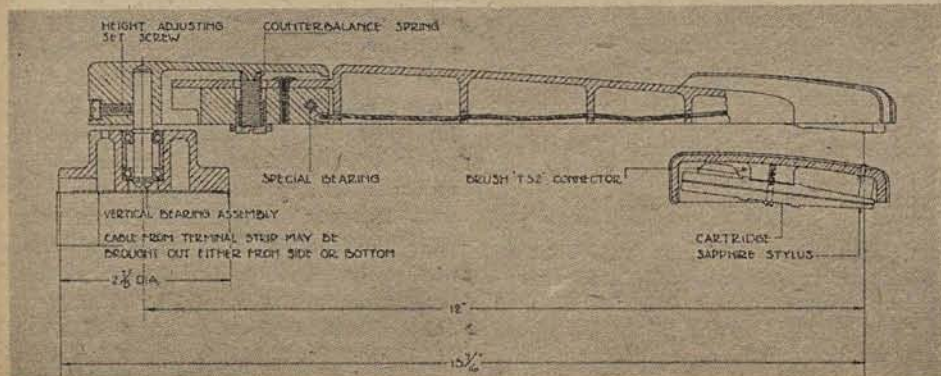
Ke zkoušení frekv. charakteristiky krystalových přenosků nepoužívá Brush obvyklých frekvenčních desek s klouzavým tónem nebo různými tóny, nahranými stálou rychlostí, nýbrž jediného tónu na desce, která se točí různou rychlostí tak, aby bylo dosaženo potřebného kmitočtu. Kromě snazší výroby má tento způsob tu přednost, že dává záznam o stálé amplitudě, a tedy u krystal. přenosky stálé výstupní napětí.

×

RCA Victor vyrábí elektronické zařízení s věrným hlasem velikých zvonů, jež je však podstatně levnější a má snazší obsluhu. Jde o přístroj podobný gongům, známým z našich biografů.

×

Kromě větrných elektráren pro neelektrifikované kraje staví se také malá benzínová soustrojí s výkonem 600 až 25 000 wattů a s napětím 32 nebo 110 V, stejnosměrný i třífázový proud. Motor je na benzin nebo naftu (diesel).



ATOMICKÁ ENERGIE

PROF. ING. F. MILINOVSKÝ

Atomistická teorie zabývá se stavbou a složením atomů jednotlivých prvků, jichž dnes známe 92, nepřistoupí-li k této řadě nové prvky, jichž bylo možná užito pro konstrukci atomové bomby. K atomistické teorii vedl již Daltonův zákon o stálých slučivých poměrech, a zákon Avogadrův o stejném počtu plynových částí ve stejných objemech, Faradyovy zákony o rozkladu elektrolytů tvoří první krok k atomistickému názoru na elektrinu, a práce Rutherfordovy potvrzují pokusně správnost teorie atomistické.

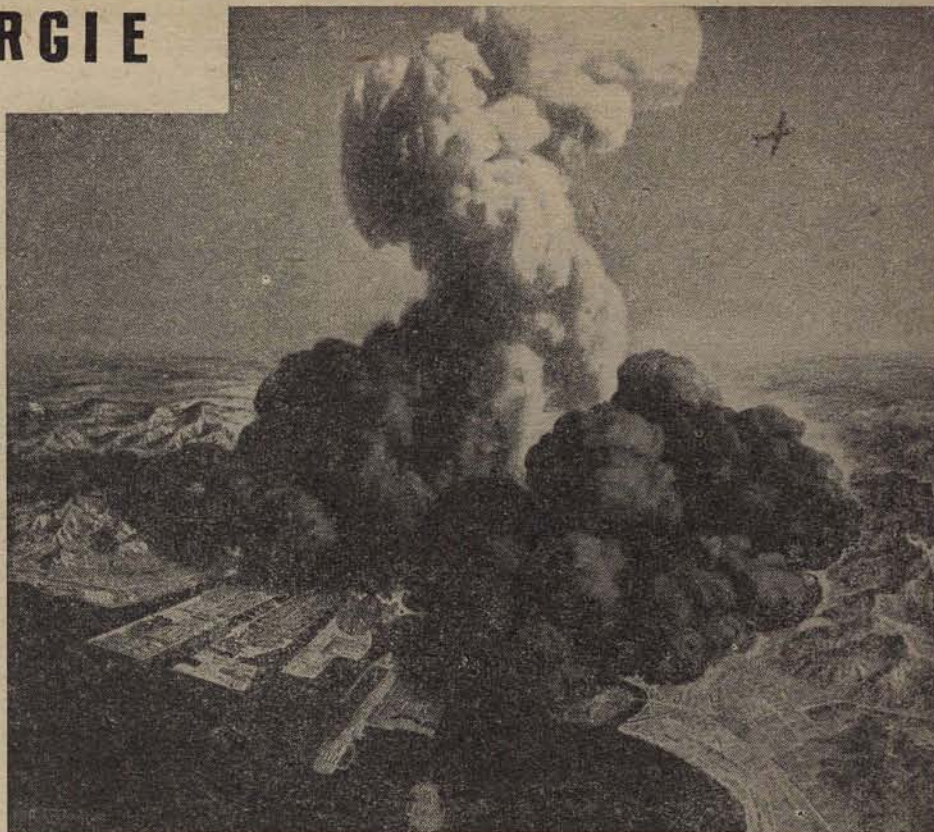
Podle této teorie je každý prvek složen z jednodušších částic elementárních, a to hmotného jádra složeného z protonů o váze $1,661 \cdot 10^{-24}$ g a neutronů stejné váhy. Každý proton, tvořící kladné jádro vodíkového atomu, nese však elektrický kladný náboj $1,59 \cdot 10^{-19}$ coulombů, kdežto neutrony náboje nemají. Kolem hmotného jádra otáčejí se záporné elektrony se stejným, ale záporným nábojem $1,59 \cdot 10^{-19}$ coulombů, jako proton, ale s vahou $9,1 \cdot 10^{-28}$ g, tedy zhruba 1800krát menší než váha protonu. Lze tedy proti protonu váhu elektronu zanedbat. Mimo tyto základní kameny byl ještě objeven positron, o stejné hmotě i stejném, ale kladném náboji jako elektron, který tedy představuje jednotku kladné elektřiny. Doba samostatné existence positronu je krátká, proto byl tak pozdě objeven. Soudí se, že spojením positronu a neutronu vzniká proton, ale pokusně to dosud potvrzeno nebylo. Kolem jádra atomového otáčejí se elektrony, vyrovnávající rotací vzájemnou přitažlivou sílu, silou odstředivou. Dráhy elektronu nejsou libovolné a jsou přesně určeny podmínkou stability, t. j. nesmějí při otáčení vyzařovat energii. Tyto dráhy nazýváme kvantové, neboť přejde-li elektron z některé dráhy do jiné, vyzáří určité kvantum energie. Protože zářivá energie závisí na kmitočtu ν a na konstantě h , kterou nazýváme universální Planckovou konstantou, vyzáří se při přechodu elektronu z jedné oběhové dráhy o energii E_2 do druhé dráhy o energii E_1 , energetické kvantum:

$$h \cdot \nu = E_2 - E_1$$

Je-li m_0 hmota elektronu, v jeho rychlost a r poloměr dráhy, lze stanovit podmínku pro kvantovou dráhu v níž elektron nezáří:

$$2\pi m_0 v \cdot r = k \cdot h$$

kde k je celistvé číslo a $\pi = 3,14$. Obvykle se tato podmínka vyjadřuje tak, že 2π -násobek rotačního impulsu ($m_0 \cdot v \cdot r$) musí být celistvým násobkem kvantové konstanty. Platnost těchto zákonů byla prokázána kvantovou mechanikou Schrödingerovou a obtížnou a nenázornou teorií pravděpodobnosti s pomocí Heisenbergových matic. Docházíme tu k překvapujícímu závěru, že ani energie není spojitá a šíří se vždy po kvantech. Průběh můžeme si tu představit asi tak, jako by hmotná koule nepadala s výšky přímo do-



Pohled na přístav a vojenské středisko Hirošimu po dopadu atomové bomby, jak jej do leteckého snímku, podle jiných leteckých fotografií, nakreslil A. Seydenfrost pro čtenáře revue „Life“. S místa výbuchu vyšel prudký světelný záblesk, který oslnil posádku letounu, třeba to bylo za plného denního světla. Vzápětí vystoupil světlý sloup prachu a páry do výše 6000 metrů a rozvinul se v hustý oblak. V okruhu několika kilometrů bylo vše zničeno: lidé zabiti nebo smrtelně poraněni, rostlinstvo sežehnuto, stavby zříceny. Mnoho lidí, zdánlivě lehce zasažených, umíralo až o dny a týdny později radioaktivním rozpadem tkání: V oně chvíli 5. srpna 1945 nastal pro Hirošimu konec světa.

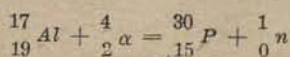
Tak působila první zbraň, která těží z nedobrné zásoby atomické energie.

lů, ale po stupních schodů, a na každém stupni odevzdala část své energie.

Není dostatek místa, abychom se podrobněji zabývali důsledky kvantové mechaniky, ač velmi zajímavými, a přihlídněme raději k stručnému přehledu vlastností jednotlivých prvků. Již ruský chemik Mendělejev rozdělil všechny prvky do tak zv. přirozené soustavy, podle jejich příbuznosti a jejich vlastností. Tuto soustavu lze upravit v přehlednou tabulku, obsahující osm skupin ve sloupcích, včetně sloupce nultého a sedmi řad. Prvky následují za sebou tak, jak jsou očíslovány podle vzrůstajících atomových vah, a každý prvek má tedy pořadové číslo a svou atomovou váhu. Soustava počíná se vodíkem a končí se uranem s číslem 92. Ve sloupci prvním pozorujeme pod sebou seřazeny velmi příbuzné kovové prvky, tvořící silné zásady, lithium, sodík, draslík, v posledním, nultém sloupci, plyny tak zv. netečné, netvořící vůbec sloučenin, helium, neon, argon, krypton atd. Všimneme-li si atomových vah, vidíme, že okrouhle jsou dvojnásobkem pořadového čísla až do vápníku, další prvky již mají atomové váhy mnohem větší. Číslo prvku značí,

jak bylo pokusně zjištěno, počet protonů v jádře, a současně počet obalových elektronů, jež kolem jádra krouží. Má tedy na př. vápník 20 protonů, 20 elektronů a 20 neutronů, neboť jeho atomová váha je 40. Je tedy atomová váha součet protonů a neutronů. Číslo nejsou však celistvá, což dále objasníme. Porovnáme-li množství sloučenin, které jednotlivé prvky tvoří, překvapí nás především uhlík se svými statistickými sloučeninami, kdežto ostatní prvky mají sotva několik desítek. Namane se snadno otázka, zda snad podrobná znalost atomu uhlíkového není jedním z klíčů tajemství života, neboť většina jeho sloučenin tvoří podstatu rostlinných a živočišných těl. Soustava prvků má dosud mnohé nesrovnalosti, neznámé jsou dosud prvky čísel 85 a 87, ale právě tyto nejasnosti jsou pramenem dalších objevů. Dále jest zajímavé, že prvky v sedmém řádku na konci soustavy jsou radioaktivní, a to 88 radium, 89 aktinium, 90 thorium a 92 uran. Znamená to, že se samovolně rozpadají ve hmoty s menším atomovým číslem i vahou, vysílajíce při tom záření, a to jak hmotné, tak světelné. Působíme-li na svazek paprsků, vysílaných radioaktivním preparátem, magnetem, odchýlí se na jednu stranu paprsky α , silně v druhém směru paprsky β a vůbec se neodchýlí paprsky γ . Paprsky α jsou proud hmotných částic, tvořících jádro helia, složené ze dvou protonů a dvou neutronů, částice β jsou záporné elektrony, a konečně paprsky γ jsou světelné, odpovídající svým vysokým kmitočtem paprskům roentgenovým. Závěrečným produktem aktivního rozpadu je olovo. Ukázalo se, že radioaktivními mohou být též jiné hmoty, nebo se jim může udělit umělá radioaktivnost. Jako příklad uvedeme transmutaci hliníku (Al), který bombardujeme rychle letícími

částicemi α . Vznikne tu tak zv. isotop fosforu a jeden neutron. Reakce se píše pravidelně tak, že před značku prvku nebo částice píšeme dvě čísla, nahoře atomovou váhu, pod ní pořadové číslo, takže bude:



Fosfor však má atomovou váhu 31,02, takže transmutací vzniklý fosfor je sice fosforem, ale má o jednu částici více. Nazýváme takové látky isotopy. Tento fosfor se sám samovolně dále rozpadá na isotop křemíku a volný pozitron, což je případ umělé radioaktivity, objevené manžely Jolliot-Curiovými. Existenci isotopů lze částečně vysvětliti, že atomové váhy prvků nejsou čísla celistvými, neboť se zjistilo, že jsou to směsi isotopů.

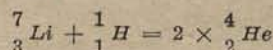
Užijeme-li rychle letících částic, buď elektronů, nebo částic α , nebo isotopu vodíku s atomovou vahou 2, tak zvaného deuteria (který je obsažen v těžké vodě a má jeden proton a jeden neutron v jádře, mimo jeden elektron obalový), můžeme bombardováním jiných prvků buď dosáhnouti umělé radioaktivity, nebo docela změnit jeden prvek v jiný. Je to podstata vysněné transmutace středověkých alchymistů. K tomu je třeba udělití takovému projektilu potřebnou rychlost v elektrickém poli, v nejjednodušším případě prolétnutím mezi deskami o velmi vysokém vzájemném napětí. Energii takové částice měříme v elektronvoltech, což je práce, vykonaná proběhnutím elektronu tímto polem. Výhodou nové míry je, že přímo udává napětí, potřebné mezi elektrodami. Máme-li však dosáhnout transmutace, musí především projektil zasáhnout jádro co možno centrálně, a dále je k tomu třeba obrovských energií. K rozbití nejtěžšího uranového jádra bylo by třeba aspoň 200 milionů elektronvoltů. Takové napětí nelze vůbec dosud vyrobiti, tím méně je nějak izolovati. Proto se projektil nechá proletět v elektrickém poli několikrát za sebou, čímž potřebné energie dosáhne. Přístroj, jímž se dosahuje tak ohromných energií, sluje cyklotron. Cyklotrony pro velké energie jsou stroje obrovské; tak cyklotron v Berkeley v Kalifornii o energii 100 milionů elektronvoltů má jádro magnetu z 3700 tun oceli, a měděné vínutví váží samo 300 tun.

Namane se otázka, k čemu je vlastně třeba tak velkých energií a jaké síly je jimi třeba překonávat. Jaké jsou konečné ony síly a utajená energie v atomových jádrech? Jsou to přitažlivé a odpudivé síly elektrické. Jejich působení je dáno zákonem Coulombovým, který praví, že síly jsou přímo úměrné součinu nábojů obou se přibližujících částic, a nepřímo úměrné jejich vzdálenosti, tedy:

$$f = \frac{e_1 \cdot e_2}{r^2}$$

kde f je síla, e_1 a e_2 náboje, r jejich vzdálenost. Uvědomíme-li si především, že v atomární soustavě počítáme s velmi malými náboji, ale také s malými vzdálenostmi, seznáme, že v jádře atomu, kde vzdálenost r se skoro blíží nule, musí být výsledná síla obrovská i při malých nábojích, neboť dosadíme-li do tohoto vzorce $r = 0$, vyjde nám síla nekonečná, bez ohledu na náboje. Mimo to bylo po-

kusně zjištěno, že při velmi malých vzdálenostech vzrůstá síla nikoliv s druhou, nýbrž s pátou mocninou vzdálenosti. — Všimněme si ještě poměrů energetických a volně známou transmutaci lithia, bombardovaného protony nebo jádry vodíkovými, při čemž vzniknou dvě heliová jádra podle vzorce:



K bombardování je třeba energie 0,02 MeV (megaelektronvoltů), ale částice α vyletují s ohromnou energií 17,28 MeV, což se pokusně zjistí podle doletu a absorpce. Vzniká tu tedy z ničeho energie

$$17,28 - 0,02 = 17,26 \text{ MeV.}$$

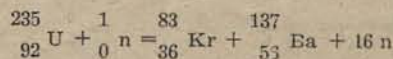
Všimněme si však též přesných atomových vah, a to: Li = 7,01816, H = 1,00813, He = 4,00386. Shledáme tu, že:

$$7,01816 + 1,00813 > 2 \times 4,00386$$

takže zde ubylo 0,0175 atom. hmoty, která se změnila v energii. Jsou tedy staré chemické rovnice jen přibližně správné, a všude tam, kde se uvolňuje energie, zmenšuje se hmota. Zákony o zachování hmoty a energie je třeba sloučiti v tom smyslu, že *součet hmoty a energie zůstává stálý před i po reakci*. Podle principu relativnosti je hmota úměrná energii:

$$E = m \cdot c^2$$

kde m je hmota, c rychlost světla, jež je rovna $3 \cdot 10^{10}$ cm. Přepočítáme-li energii podle tohoto vzorce, vyjde v předešlém případě z úbytku 17,35 MeV, což je výborná shoda. Kdyby se úplně rozpadl v energii celý gram lithia (tedy asi 7 g), vznikla by energie $1,7 \cdot 10^{10}$ ergů, což je 460 000 kWh, na jejichž výrobu by bylo třeba pěti vagonů prvotřídního uhlí. Při podrobnějším studiu seznáme, že ani nemůžeme celou uvolněnou energii známými prostředky zjistiti, že se šíří i jako paprsky γ , a, jak Fermi soudí, i ve zvláštní formě tak zv. neutrina. Největší zájem vzbudila transmutace uranu o atomové váze 235, tedy isotopu, neboť uran má atomovou váhu 239. Tuto reakci, způsobenou velmi pomalu letícími neutrony (tak zv. termickými, což je nepřiléhavý název), a která probíhá v podobě výbuchu, uvádíme jen s jistou pravděpodobností, jak jí udala známá chemička Meitnerová:



Při reakci vznikne 16 nových neutronů, které působí na další jádra uranu, takže reakce proběhne lavinovitě v podobě výbuchu. Způsobí tu zkázu nejen obrovské zahřátí a roztažení vzduchu, které vyvolá cyklon, ale i letící částice α , β i záření γ , a možná i tajemný účinek neutrina. Zhoubně působí následná dočasná radioaktivita, asi tak jako jed, neboť mění fosfor kostí v síru, uhlík svalů v dusík a celou řadu ostatních prvků v jiné. Dosah katastrofálního působení jest obrovský, v okruhu nejméně 100 km.

Dlužno přiznati, že popsaná transmutace uranu 235 nemusí být podstatou atomické bomby, je to jen dohad podle známých publikovaných pokusů. Pravděpodobnějším je dohad, že jde o nový prvek, vyššího atomového čísla, jehož

vlastnosti neznáme, a soudíme tak z porovnání Fermiho pokusů o transuranech, které jistě lze obrovskými cyklotrony vyrobiti. Proto nelze říci nic přesného o váze bomby ani o jejím složení, třebaže je princip obecně znám. Výroba je velmi nešnádná, jak vyplývá z amerických zpráv. Především je třeba mnoha cyklotronů k výrobě malých množství aktivní látky, ale nejtvrdějším oříškem bude asi oddělování isotopu od mateřské látky, jak se to jeví u všech ostatních isotopů. Podle některých zpráv děje se to difusí v pecích s vysokým tlakem a teplotou, a to prostřednictvím wolframových bloků, ale potvrzení budeme muset vyčkat, až se navzdveďe aspoň trochu rouška z tajemství atomové bomby a badatelé promluví o užití atomické energie především k blahu lidstva a ne k jeho zkáze.

Kathodická ochrana podzemních konstrukcí

K ochraně podzemních kovových zařízení, plášťů, káblů a pod., dodává americká Federal Telephone and Radio Corp. malý selénový usměrňovač, kterým se ze sítě vyrábí stejnosměrný proud o malém napětí a zavádí se mezi zemi a zařízení tak, aby je chránil před elektrolytickým korosivním účinkem vlhké půdy. Kladný pól je patrně zaveden do země přes kus kolejnice a pod., záporný je spojen s chráněným zařízením. Jednoduchý a levný přístroj zachrání takto značné položky, které by jinak byly zmařeny.

Elektrotechnika na filmu a na deskách

Proslulý podnik General Electric Co. v USA stará se také o výchovu elektrotechnického dorostu a používá k tomu nejmódnějších pomůcek. Na 12 gramofonových deskách pro 33 a jednu třetinu otáček za minutu je zaznamenán celkem šestihodinový slovní doprovod, přístupný a zajímavě podaný. K tomu se promítají filmové diapositivы s obrázky, které jsou každému srozumitelné. Kurs je doplněn třemi sty sešity a příručkou pro učitele o 140 stránkách. To vše stojí 100 dolarů.

Výroba elektronik v USA

O rozsahu výroby elektronik v USA učiníme si představu z těchto čísel: Jediný výrobce prodal za rok 1944 elektronik a pod. za 101 527 015,15 dolaru, t. j. za více než 5 miliard Kčs, v roce 1943 za 60 473 921,43 dolaru. Čistý zisk za rok 1944 činil 2 053 235,43 dolaru, z čehož téměř polovice byla opět vložena do podniku. Při tom se dosud platí proslulé nízké ceny za americké elektroniky, na př. 6C6, 6A7 stojí v drobném prodeji 80 ct, t. j. asi 40 Kčs, populární dvojitá trioda „19“ stojí asi 1 dolar, usměrňovací elektronka „80“ stojí 60 centů, a osazení na standardní superhet s 4 + 1 elektronikou stojí asi 194,— Kčs. Uvedený podnik zaměstnává 24 317 lidí s ročním platem celkem 37 650 402,— dolarů, t. j. průměrně asi 1550 dolarů ročně na osobu.

Objímky pro obrazovky LB1 a LB8

Speciální patky těchto obrazovek vyžadují zvláštní objímky, která není na trhu. Natočíme proto holý měděný drát 0,5 mm na oceľový drát 1,3 mm ve spirálku asi 5 mm dlouhý, které jdou těsně na kolečky patice, a na volné konce připájíme přívody. Obrazovka musí být ovšem upevněna mimo tuto improvizovanou objímku. — B. Janoušek z České Lípy upozorňuje na možnost sestavit objímku pro tyto obrazovky ze dvou polovic objímek řady E11, a to oněch s pěti otvůrkami, které pak můžeme upevnit na kostru. Tím dostaneme desetizdívkovou objímku.

O PODSTATĚ FREKVENČNÍ MODULACE

PROF. ING. DR. JOSEF STRÁNSKÝ

Vysílače pro frekvenční modulaci.

Pro frekvenční modulaci nosné vlny telefonních a rozhlasových vysílačů se používá zcela jiných modulátorů než při modulaci amplitudové. Při frekvenční modulaci je třeba měnit nosnou vlnu nf. proudy, nesoucí program. Nejpřímější cesta k tomuto cíli vede přes hlavní oscilátor vysílače. Je známo, že všechny moderní vysílací stanice se skládají v podstatě z hlavního oscilátoru, který vyrábí poměrně malý nosný výkon, ale o stálé frekvenci, a ten se pak zesiluje v řadě následujících zesilovacích stupňů. Tak je v podstatě sestaven i vysílač, který má být modulován frekvenčně. Frekvenci při frekvenční modulaci můžeme měnit přímo na hlavním oscilátoru, když některou z obvodových konstant L , C , tvořících jeho laděný obvod, měníme v souladu s nf. proudy modulačními.

Nejsnáze se dá takto ovládat kapacita, vytvoříme-li její větší část ve formě kondensátorového mikrofonu. Ten, jak je známo, má tenkou kovovou membránu, drženou izolovaně v malé vzdálenosti od roviné stěny masivní schránky. Při dopadu akustických vln na membránu se tato rozehvěje v souzvuku s nimi, a proto i kapacita kondensátorového mikrofonu se mění přesně podle průběhu zvukových vln. Frekvence vysílané vlny, vyráběné v hlavním oscilátoru, je dána vztahem

$$f_{Mc} = \frac{5,03}{\sqrt{L_{mH} C_{pF}}}$$

takže při periodickém chvění kapacity C se mění souhlasně i frekvence vysílané vlny f .

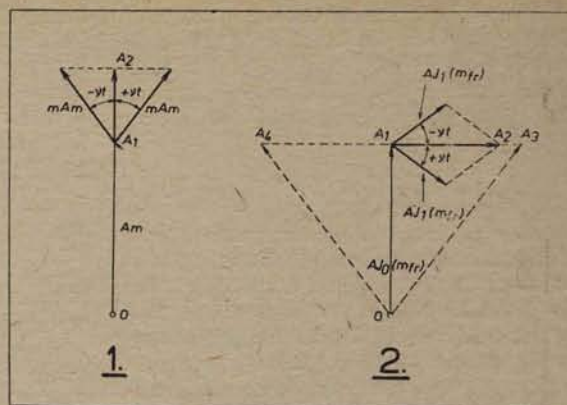
Bez frekvenční modulace ustálí se přirozeně nosná frekvence na určitý střední hodnotě, která se změnou C mění směrem nahoru i dolů. Ač je tento způsob frekvenční modulace jednoduchý, nemá praktického významu, neboť především by bylo nutné mluvit nebo hrát program přímo do mikrofonu, umístěného ve vysílači. To je neproveditelné, kromě výjimečných případů, neboť studia a vysílače jsou prostorově od sebe odděleny. Kromě toho kondensátorový mikrofon by ve většině případů tvořil jen část obvodové kapacity, jejíž hodnota se musí řídit hodnotou nosné vlny, a změny kapacity kondensátorového mikrofonu by se projevovaly procentuálně jen málo v celé kapacitě obvodu. Proto je třeba používat jiných způsobů frekvenční modulace.

Prakticky výhodnější je ovládat nosné frekvence vysílače přímo na hlavním oscilátoru pomocí tak zv. reaktanční elektronky, což je elektronka zapojená vhodně tak, že působí jako kapacita nebo indukčnost.* Při tom lze hodnotu C nebo L měnit poměrně snadno modulačními proudy, přiváděnými po lince z libovolně vzdáleného studia. Ani tento způsob frekvenční modulace nelze však mít za dokonalý, neboť při modulování na hlavním oscilá-

* Viz RA č. 5-6/1945, Elektronka jako říditelný odpor. (Pozn. red.)

Dt. 621.396.619.2.

Obraz 1. Vektorový diagram amplitudové modulace. — Vedle obraz 2. Vektorový diagram modulace frekvenční.



toru se těžko udržuje stálá hodnota frekvence střední nemodulované nosné vlny, jak je to bezpomínečně nutné, nemá-li nastávat rušení sousedních stanic. Potíž je hlavně v tom, že, jak jsme poznali v části I. (rovnice 5), amplituda nosné vlny je Besselovou funkcí nultého řádu modulačního indexu m_{fr} , která při větších hodnotách m_{fr} se blíží nule, chvillemi ji procházejíc. Právě toto mizení a zanikání nosné vlny při mohutnější frekvenční modulaci činí stabilizaci frekvence obtížným problémem.

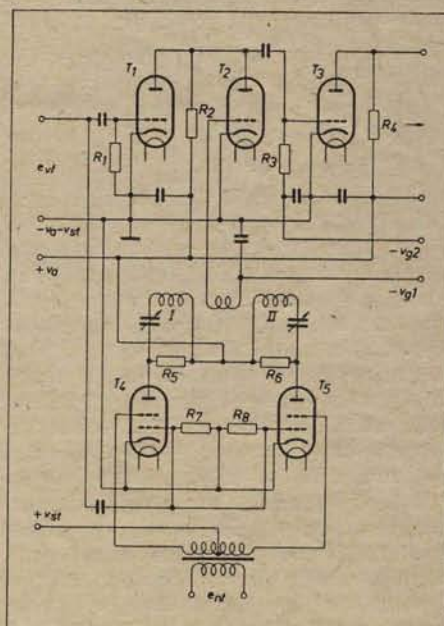
Klasickým frekvenčním modulátorem lze nazvat modulátor E. H. Armstronga, používaný v Americe od prvých počátků frekvenční modulace. Jeho zvláštností je to, že nemoduluje nosnou vlnu hned frekvenčně, nýbrž nejprve fázově. Je tedy třeba vysvětlit zprvu pojem modulace fázové. Za tím účelem si představme sinusově probíhající nosnou vlnu o rovnici

$$i = A \sin(\omega_n t' + \psi), \quad (6)$$

kterou chceme modulovat fázově tím způsobem, že působíme na fázový úhel ψ (fázové posunutí, nazývané též někdy nulovým fázovým úhlem), tak aby v nejjednodušším případě čistě sinusově modulace jedinou nízkou frekvencí $\nu = 2\pi n$ probíhal podle rovnice

$$\psi = \psi_0 (1 + h \sin \nu t) \quad (7)$$

Obraz 3. Modulátor Armstrongův.



Při tom amplituda zůstává neproměnná a na nosnou frekvenci $\omega = 2\pi f$ rovněž přímo nepůsobíme. Nosná vlna o kruhové frekvenci ω , modulovaná fázově nízkou frekvencí ν , má tedy průběh, dosadíme-li (7) do (6):

$$i = A \sin(\omega_n t + m_{f\psi} \sin \nu t), \quad (8)$$

při čemž jsme změnili časové měřítko zavedením $\omega t' + \psi_0 = \omega_n t$ a vytvořili tak zv. index fázové modulace:

$$m_{f\psi} = h \nu / \omega. \quad (9)$$

Rovnice (8) pro jednoduše fázově modulovanou nosnou vlnu neliší se od rovnice (4) než hodnotou indexu $m_{f\psi}$ (na místě m_{fr}). Není tedy mezi modulací frekvenční a fázovou formálního rozdílu a je-li jaký, jest jej hledati v hodnotě modulačního indexu. Vzhledem k této blízkosti obou výrazů dá se i rovnice (8) upravit jako rovnice (4) na spektrální tvar rovnice (5), při čemž jen m_{fr} nahradíme m .

Abychom pochopili správně působení Armstrongova frekvenčního modulátoru, musíme si nejprve ujasnit lépe po staty modulace amplitudové na jedné straně a modulace fázové s frekvenční na straně druhé ve znázornění vektorovém. Spektrální rovnice jednoduše amplitudově modulované nosné vlny zní, jak známo:

$$i = A_m \left[\sin \omega t + \frac{m}{2} \cos(\omega - \nu) t - \frac{m}{2} \cos(\omega + \nu) t \right], \quad (10)$$

kde A_m je amplituda nemodulované nosné vlny,

m je hloubka modulace amplitudové, ω je kruhová frekvence nosné vlny, ν je kruhová frekvence modulujícího nf. napětí.

Vektorově můžeme znázorniti okamžitou hodnotu amplitudy nosné vlny modulované amplitudově, jak je to naznačeno v obraze 1. Tři harmonické členy rovnice (10) se dají znázorniti třemi vektory, ale každý z nich se točí jinou rychlostí:

$$\omega, \omega + \nu, \omega - \nu.$$

Abychom si usnadnili grafické znázornění, udělíme všem těmto vektorům rychlost $-\omega$, čímž si vektor nosné vlny $OA_1 = A_m$ myslíme zastaven v prostoru. Vůči němu se točí vektory postranních pásem m ám stejnou rychlostí ν , ale vzájemně protichůdně, takže v daném okamžiku t je jeden z nich vychýlen o úhel $+\nu t$, druhý o úhel $-\nu t$. Jejich poloviční výslednice A_1, A_2 (poněvadž vlastně máme

vektorově sčítati jejich poloviční hodnoty) spadá do směru vektoru A_m . Úsečka OA_2 udává co do směru i velikosti okamžitou hodnotu amplitudy modulované nosné vlny.

Chceme-li nyní si znázorniti vektorově nosnou vlnu modulovanou jednoduše frekvenčně, musíme vyjítí od spektrální rovnice (5), při čemž pro jednoduchost se omezíme na malý modulační index m_{fr} . Toto omezení nám umožní veliké zjednodušení, neboť můžeme vzítí v úvahu jen dva první modulační svazky, ježto ostatní jsou za této podmínky zanedbatelně malé. Pro tento případ přejde (5) ve výraz

$$i = A [J_0(m_{fr}) \sin \omega_n t + J_1(m_{fr}) \sin (\omega_n + v)t - J_1(m_{fr}) \sin (\omega_n - v)t], \quad (11)$$

Udělíme-li nyní opět všem třem vektorům, znázorňujícím jednotlivé složky této rovnice, rychlost $-\omega$, zastaví se vektor nosné vlny o amplitudě $J_0(m_{fr})$ v poloze OA_1 (obraz 2) a ostatní dva vektory o amplitudách $A J_1(m_{fr})$ budou vůči němu rotovati relativní úlohovou rychlostí v . V okamžiku t budou tyto vektory v naznačených polohách, lišících se od poloh modulační amplitudové o $+90^\circ$, neboť $\sin (\omega_n + v)t = \cos [(\omega_n + v)t + 90^\circ]$. Proto i jejich okamžitá výslednice $A_1 A_2$ bude kolmá na $A J_1 m_{fr}$. Okamžitá hodnota nosné vlny bude OA_2 . V krajních případech dosáhne okamžitá hodnota nosné vlny poloh OA_3 a OA_4 . Vidíme hned, že v těchto krajních polohách se nejen vektor nosné vlny znatelně vychýlí (odpovídá právě změně frekvence), ale i prodlouží, a to je proti původnímu předpokladu, že hodnota amplitudy se při frekvenční a fázové modulaci nemá vůbec změnit. Nezapomínejme ovšem, že v našem případě index m_{fr} již není zcela malý, aby se děj právě dal znázorniti, a tu již neplatí předpoklad, že vyšší modulační svazky jsou zanedbatelné. Nám však šlo především o poznatek, že výslednice modulačních vektorů se při frekvenční a fázové modulaci skládá s vektorem nosné vlny pod úhlem 90° .

Tohoto poznatku je právě využito u modulátoru Armstrongova. Jeho podstatou je tato myšlenka: nosná vlna se v pomocném modulátoru moduluje nejprve amplitudově, načež se získané postranní modulační svazky otočí ve fázi o 90° a přičtou k původní nosné vlně, čímž se získá výsledná vlna modulovaná fázově podle obrazu 2. Aby se odstranila nedokonalost, spočívající v měnící se výsledné amplitudě, seřízne se její hodnota na stálou ve vhodně dimenzovaném zesilovacím stupni, načež tak získáme správné fázové modulovanou vlnu.

Všimněme si nyní zapojení Armstrongova modulátoru v obraze 3. V1, budící na-

pětí nosné vlny e_{vf} se přivádí z počátečních stupňů vysilače jednak na mřížku triody T_1 , jež pracuje na anodové odporové zatížení R_2 , jednak soufázově na řídicí mřížku dvou tetrod T_4 a T_5 , z nichž každá má svůj výstupní obvod I, resp. II, laděný na nosnou frekvenci, které působí diferenciallyně na vazební cívku, spojenou s mřížkou triody T_2 , která pracuje na anodové straně paralelně s T_1 . Obě tetrody, T_4 , T_5 , tvoří pomocný amplitudový modulátor.

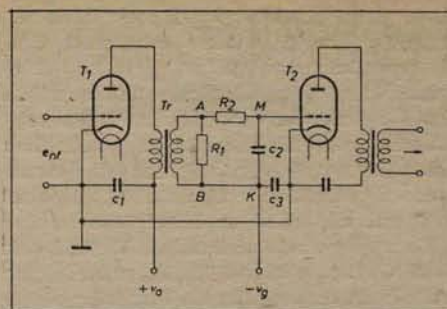
Pokud nepůsobí žádné modulační napětí, na zatěžovacím odporu R_2 se objeví jen vf. napětí nosné vlny, zesílené triodou T_1 ,

aniž tetrody T_4 , T_5 nějak k němu přispívají, neboť do mřížkové cívky T_2 se indukují z obvodů I a II stejná vf. napětí opačných fází, jež se vzájemně anulují.

Jinak tomu je, přivedeme-li nf. modulující napětí sinusové, odpovídající jedinému čistému tónu e_{mf} , na primární vinutí železného transformátoru. Z jeho vinutí sekundárního se napájí stínící mřížky T_4 a T_5 stejnými napětími, ale opačných fází. Během jedné půlperiody nf. stoupne stínící napětí na př. u T_4 o určitou hodnotu, zatím co u T_5 současně o stejnou hodnotu klesne. Bližším rozбором tohoto symetrického modulátoru se dá ukázati, že na jeho výstupu a tedy i na mřížce triody T_2 se získají obě postranní pásma amplitudově modulované nosné vlny, a to o 90° pošinutá proti původní vlně, při čemž nosná vlna je na výstupu potlačena právě diferenciallyněm zapojením. Trioda T_2 zesílí napětí, odpovídající postranním pásmům, a přičte je na odporu R_2 k zesílenému napětí nosné vlny pod úhlem 90° , tedy v zásadě podle diagramu obr. 2, takže výsledkem tohoto složení je nosná vlna, modulovaná fázově. Vyskytující se slabá modulační amplituda odstraní se seříznutím amplitud na stálou hodnotu v některém z následujících zesilovacích stupňů vysilače.

Jak nyní zaručíme, že z fázové modulační dostaneme modulaci frekvenční? Uvedli jsme již, že formálně se oba druhy modulační od sebe neliší, jen význam modulačního indexu je rozdílný. U modulační

Obraz 5. Blokové schéma hlavní části Armstrongova modulátoru. KO - oscilátor, řízený krystalem, který pracuje na př. na 200 kc/s. IS - isolační zesilovač čili separátor. — KZ - kombinální zesilovač. — VAM - vyvážený amplitudový modulátor. — NFZ - nf. zesilovač a rozlišovač kmitočtů. — MF - multiplikátor kmitočtu. — Obraz 6. Blokové schéma superheterodynu pro F. M. — Obraz 7. Omezo-vač a diskriminátor.



Obraz 4. Nf. rozlišovač (diskriminátor) o dvou elektronkách.

fázové je modulační index $m_{f\dot{a}}$ konstantní a rovný u všech modulujících frekvencí součinu $h\psi$. Naopak u modulační

frekvence se index $m_{fr} = \frac{\Delta\omega_n}{v}$ mění nepřímě úměrně s modulující nízkou frekvencí $v = 2\pi n$. Abychom tedy dostali při naznačeném modulačním postupu modulaci frekvenční na místě fázové postačí, když zaručíme nějak uměle, aby modulační index m_{fr} se měnil podle uvedené závislosti. Zapojení samo nerozlišuje nízké modulující frekvence ve zpracovaném pásmu na př. od 50 do 10 000 c/s a stejná modulující napětí různých frekvencí dávají stejné indexy.

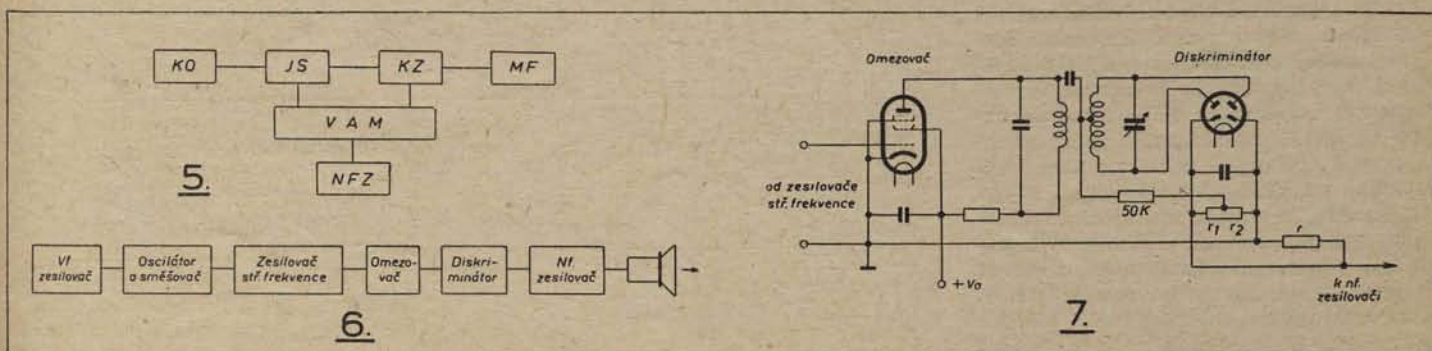
Je proto třeba uměle index učiniti závislým na nízké frekvenci tím, že modulační napětí přivedeme do modulátoru přes rozlišovací obvod, složený v podstatě z kondensátoru v serii s odporem. Na tuto kombinaci se zavádí modulační napětí a do modulátoru se odvádí příslušné napětí ze seriového kondensátoru. Celé zapojení takového rozlišovacího obvodu je v obraze 4, kde odpor R_2 a seriová kapacita jsou vloženy mezi dva zesilovací stupně.

Nf. napětí, přiváděné ze studia, se nejprve zesílí triodou T_1 , působící jako transformátorem vázaný nf. zesilovač, načež se přivede ze seriového kondensátoru mezi MK mřížce druhé zesilovací triody T_2 , jež napájí modulátor. Stálé napětí mezi AB o hodnotě E_s se rozdělí tak, že na kapacitě C bude napětí

$$E_c = \frac{E_s}{\sqrt{R_2^2 + \frac{1}{v^2 C^2}}} \cdot \frac{1}{vC} = \frac{E_s}{\sqrt{R_2^2 v^2 C^2 + 1}} = \frac{E_s}{R_2 C v}$$

Při daných hodnotách R_2 , C bude tedy napětí, zaváděné do modulátoru, nepřímě úměrně nízké frekvenci v , čímž se zaručí, že index modulační se bude měnit jak náleží při modulaci frekvenční.

Nevýhodou Armstrongova modulátoru



je, že dává poměrně malý modulační index m_f . Lze ji snadno odstranit tím, že nemodulujeme přímo vysokou frekvenci, která je vyzářována anténou, nýbrž proud o frekvenci mnohem nižší. Po provedené frekvenční modulaci znásobíme frekvenci nosné vlny tak, až dostaneme hodnotu potřebnou v anténě. Při násobení frekvence násobí se současně i frekvenční zdvih a tedy modulační index. Vypadá pak blokové schéma hlavní části Armstrongova vysílače modulaného frekvenčně, jak je naznačeno na obraze 5.

Zdánlivou nevýhodou vysílačů modulaných frekvenčně je jejich složitost, k níž zvláště přispívá nutnost mnohonásobného znásobení frekvence. Ve skutečnosti je však tato nevýhoda bohatě vyvážena lepším využitím koncových zesilovačích elektronek, které mohou být dimenzovány jen pro výkon nosné vlny bez nutné rezervy pro čtyřnásobné špičky výkonu občas se vyskytující, jak to je třeba u modulace amplitudové. Úspora na těchto drahých elektronkách převládá větší potřebu malých elektronek na počátečních stupních.

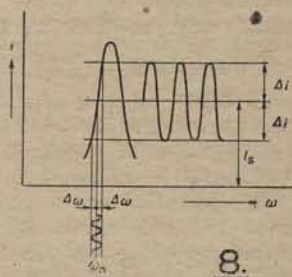
Přijímače pro frekvenčně modulané vlny.

Abyste bylo lze plně využít výhod frekvenční modulace, je třeba používat ultrakrátkých vln na př. v okolí 43 Mc/s. Pro jejich příjem je přirozeně nejvhodnější superheterodyn, ovšem upravený vhodným způsobem. Obyčejný přijímač, zařízený na příjem amplitudově modulaných vln, nerozlišuje jemné změny frekvence nosné vlny o stálé amplitudě a reaguje při tom proto jako kdyby nosná vlna modulována nebyla. Blokové schéma superheterodynu, upraveného pro frekvenční modulaci, je na obraze 6. První tři části: vř. zesilovač, směšovací stupeň a zesilovač střední frekvence neliší se v podstatě od podobných stupňů běžných superheterodynů; staví se i univerzální přijímače pro A. M. i F. M., u nichž tyto části jsou společné a přepínání se děje až za zesilovačem střední frekvence. Je však důležité pamatovat na to, že šířka propouštěného pásma při F. M. musí být podstatně větší než při A. M. Tak v Americe byla normalisována pro F. M. šířka pásma 200 kc/s. S tím souvisí poměrně menší zisk jednoho stupně a proto i větší celkový počet zesilovačích stupňů. K dosažení tak širokého pásma je kromě toho třeba volit vyšší střední frekvenci asi v mezích 3 až 6 Mc/s (nejlépe nad 4 Mc/s).

Za zesilovačem střední frekvence následuje omezovač a diskriminátor, jejichž zapojení je naznačeno na obraze 7. Úkolem omezovače je seříznouti (smazati) jakoukoliv amplitudovou modulaci nosné vlny, jež by se na ní mohla objevit hlavně vlivem parazitních poruch, fadingem a pod. Elektronka omezovače pracuje s nízkým anodovým napětím i malým předpětím a je vybudena tak, že anodový proud je nasycen. Jakékoliv další stoupnutí napětí na řídicí mřížce nemůže již způsobit stoupnutí anodového proudu a tím i výstupního napětí.

Z anodového obvodu omezovače, laděného na střední frekvenci, vede se vř. napětí o přesně stálé amplitudě na obvod diskriminátoru, jehož princip je stejný, jako u samočinných doladovačů běžných přijímačů. Je to duodioda, mezi jejímiž

anodami je zapojen obvod laděný ostře na nosnou frekvenci. Při modulované nosné vlně vytvářejí obě diody vlivem svého usměrňovacího účinku na svých zatěžovacích odporech r_1 a r_2 stejná stejnosměrná napětí opačné polarity, takže na odporu r , který je přemosťuje, není napětí. Kolísá-li však frekvence nosné vlny v rytmu frekvence nízké, jsou napětí na diodách vzájemně pošinuta a jejich výslednice po vektorovém sečtení dává na odporu r napětí o nízké frekvenci, jež se v následujícím nf. zesilovači zesílí až na



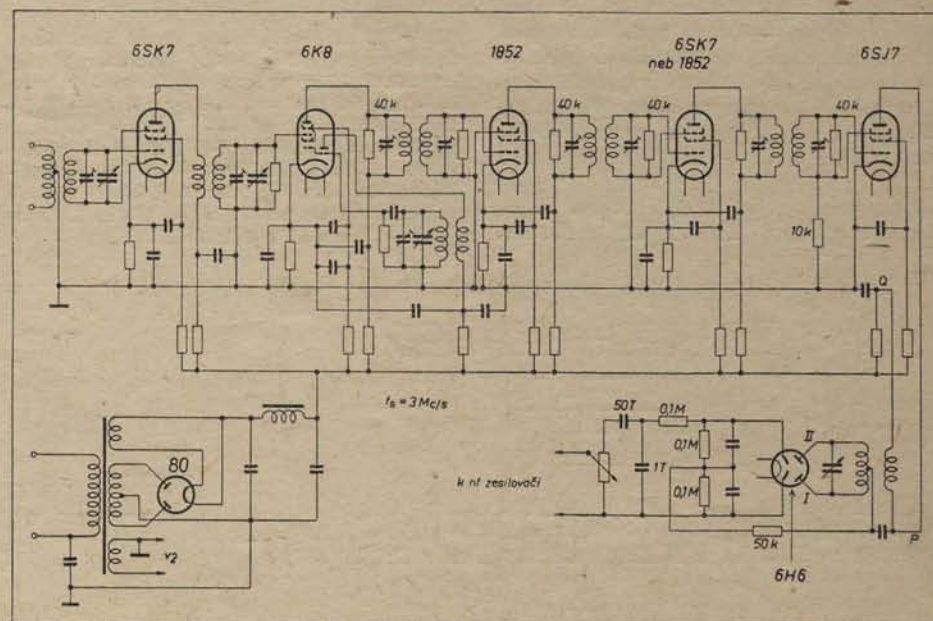
Obraz 8. Jednoduchý způsob demodulace pro F. M. na boku resonanční křivky.

hodnotu, potřebnou pro reproduktor. Úplné zapojení přijímače pro frekvenční modulaci (sedmielektronkového superhetu) je znázorněno na obraze 9.

Tento přijímač má na vstupu jeden stupeň vysokofrekvenčního zesílení s pentodou 6SK7, který napájí směšovací elektroneku 6K8 v obvyklém zapojení. V ní se přemění kmitočet signálu methodou záznejů na střední kmitočet 3 Mc/s. Triočková část elektrony 6K8 představuje místní oscilátor. Střední frekvence se zesílí ve dvou stupních osazených elektronkami 1872. Pak následuje pentodový omezovač 6SJ7 a za ním diskriminátor s duodiadou 6H6.

Sledujeme-li počátek tohoto přijímače až k omezovači, vidíme, že se neliší od jiných superheterodynů pro A. M. než paralelní odpory na laděných obvodech o hodnotě 40 000 ohmů, jež mají za účel

Obraz 9. Přijímač pro frekvenčně modulané vlny



rozšířiti propuštěné pásmo. Omezovač s pentodou 6SJ7 liší se od obyčejného zesilovače tím, že jeho stínící a anodové napětí je podstatně nižší, takže již normální signál jej přetíží. Dolní ohyb jeho převodní charakteristiky je ostrý a zániku proudu se dosáhne poměrně malým záporným napětím. Diskriminátor je stejný jako ten, který byl popsán.

Tento přijímač nemá samočinné regulace zesílení, neboť ta je zbytečná. U přijímače pro F. M. se zvyšující se citlivostí klesá snaha sbírat parasyty — pravý opak stavu, se kterým se setkáváme u superheterodynu pro A. M. Proto u superheterodynu F. M. musíme dbáti hlavně toho, aby jejich citlivost neklesala vlivem některé ochablé elektrony, nesprávných napětí anebo nedostatečné antény.

Jiný jednoduchý způsob demodulace frekvenčně modulané nosné vlny se dá provést tím způsobem, že za omezovačem uspořádáme obvod laděný přibližně na střední frekvenci. Jeho ladění musí být takové, že střední nosná frekvence neпадne do špičky resonanční křivky tohoto laděného obvodu, nýbrž do poloviny jedné strmé části (boku) této resonanční křivky. Je-li bok resonanční křivky v dostatečném rozsahu přibližně přímkový, nastávají při výkyvech frekvence na jednu i druhou stranu od střední nosné vlny ω_n o $\pm \Delta\omega_n$ změny amplitud od I_s o $\pm \Delta I$, čímž se získává amplitudová modulace z modulace frekvenční, jak je naznačeno v obraze 8. Po detekci takto získané amplitudově modulané vlny dostaneme opět nízkofrekvenční obálku.

Jiný způsob demodulace frekvenčně modulaných vln pochází od Dr. Woodyarda. Záleží v tom, že frekvenčně modulaná vlna se nechá projít umělým vedením, jež udělí všem složkám totéž časové zpoždění, v důsledku čehož se fáze jednotlivých frekvencí mění rozličně. Složením nezpožděných a zpožděných vln a detekcí jejich výslednice pomocí kvadratického detektoru se získá opět nf. modulační vlna.

Výhody frekvenční modulace lze shrnout takto:

1. Volbou dostatečně velikého modulač-

ního zdvihu $\Delta\omega_n$ a tím i modulačního indexu m_{fr} dosáhne se téměř libovolného oprostění od parazitních poruch. Tyto poruchy představují nepravidelné vf. kmity, modulované jak amplitudově, tak i frekvenčně. Seříznutím těchto kmitů v omezovači na stálou hodnotu odstraní se zcela vliv amplitudové modulace. Pokud parazity vykazují i kmity modulované frekvenčně, způsobí ovšem i v přijímači, zařízeném na příjem frekvenčně modulovaných vln určitý rušivý šumový výstup. Avšak jejich frekvenční zdvih bývá poměrně malý a užitečný poměr signálu k poruchám dá se účinně zvětšiti právě tím, že pro žádanou signálovou frekvenční modulaci volíme zdvih (index) nepoměrně větší. Můžeme tak našemu signálu dáti téměř libovolnou převahu nad rušícím šumem, působeným parazity, a tím i získati libovolně veliký poměr signálu k šumu, na němž jedině závisí jakost příjmu. V tom spočívá právě největší přednost frekvenční modulace proti modulaci amplitudové.

2. Dopadají-li na přijímací antenu současně dvě frekvenčně modulované vlny o stejných nosných frekvencích, nastává v přijímači pro frekvenční modulaci téměř úplně potlačení slabší vlny, takže žádaná silnější stanice poskytuje dobrý příjem, prakticky nerušený, je-li poměr vzájemných intenzit aspoň 2. Potlačení slabší stanice je však znatelné i při vzájemném poměru intenzit v blízkosti 1. Tato skutečnost dovoluje umístiti prostorově stanice modulované frekvenčně a pracující na stejné nosné frekvenci daleko blíže k sobě. Tím je možné umístiti v daném frekvenčním pásmu, jež je k dispozici určitě zemi, daleko větší počet stanic než při modulaci amplitudové.

Z tohoto stručného přehledu základních poznatků o frekvenční modulaci lze viděti, že frekvenční modulace skýtá veliké výhody ve srovnání s modulací amplitudovou, čímž se vysvětluje i její rychlé rozšíření ve Spojených státech.

FREKVENČNÍ MODULACE V USA

a u nás

Ve Spojených státech jsou novinky uváděny na veřejnost často s velkou reklamou, takže nebývá snadné rozlišovat hodnotné od méně hodnotných. Tak tomu bylo i s frekvenční modulací, s takovou reklamou v Americe propagovanou; vždyť šlo o věc, o které se tvrdilo celá léta, že je prakticky neuskutečnitelná, a najednou to má být lék na všechno. Frekvenční modulaci mají se v rozhlasovém přenosu odstraňovat poruchy a posluchač má míti příjem nebývalé jakosti. Bylo však třeba dlouhých a pracných pokusů, než Federal Communication Commission, nejvyšší federální orgán v radiových otázkách, dal souhlas k postavení vysílačů s frekvenční modulací. A tak bude do konce roku 1945 v USA na 1000 vysílačů s f. m., a můžeme-li věřit americkým předpovědím, bude jich do konce roku 1946 dvakrát tolik. Normálními přístroji, dosud vyráběnými, nelze frekvenční modulaci zachytiti. Americký průmysl si však troufá na obrovskou úlohu, vyrobit a vyměnit na 60,000,000 přijímačů v pěti až osmi letech.

Konservativní a nedůvěřivá Anglie vyslala ještě za války do USA komisi ke studiu těchto problémů. Výsledek byl, že se rozhodla sama zavést vysílání f. m., při čemž bude na posluchači, aby poslouchal tím nebo oním způsobem. Do 1—2 let hodlá anglický průmysl

Porovnání amplitudové a frekvenční modulace

A. M.

AMPLITUDOVÁ MODULACE

F. M.

FREKVENČNÍ MODULACE

ÚROVEŇ VÝKONNĚ NOSNĚ VLNY

mění se podle modulace

stálá během modulace.

AMPLITUDA MODULUJÍCÍHO NAPĚTÍ

Podle modulačního napětí mění se okamžité hodnoty amplitudy nosné vlny. Čím silnější je nízká frekvence, tím větší jsou okamžité změny na nosné vlně.

Podle modulačního napětí mění se okamžitý frekvenční výkyv základní nosné vlny. Čím silnější je superponovaná nízká frekvence, tím větší je odchylka kmitočtu.

KMITOČET MODULUJÍCÍHO NAPĚTÍ:

Podle frekvence modulujícího napětí mění se kmitočet změn amplitudy nosného proudu o vysokém kmitočtu.

Podle frekvence modulujícího napětí kolísá kmitočet nosné vlny mezi svou největší a nejmenší hodnotou.

POSTRANNÍ PÁSMO:

Šířka postranních pásem je určena kmitočtem modulujícího napětí. Dnešní meze jsou ± 5 kc/s na každou stranu nosného kmitočtu.

Šířka postranních pásem je určena amplitudou modulujícího napětí i jeho kmitočtem a musí být veliká, aby se plně využilo výhod f. m.

ENERGIE (VÝKON) MODULÁTORU:

Při anodové amplitudové modulaci pro 100% stupeň modulace musí modulátor dodat polovinu anodového příkonu, potřebného pro samotnou nosnou vlnu, což bývá hodnota značná, moduluje-li se koncový stupeň vysílače, jak tomu nejčastěji bývá. Zesilování amplitudově modulované nosné vlny totiž naráží na obtíže.

Frekvenčně modulované vysílače lze modulovati na některém z počátečních stupňů, při čemž postačí malý výkon modulátoru. Zesilování frekvenčně modulované nosné vlny je poměrně snadné.

VÝKON NOSNĚ VLNY.

Elektronky koncového stupně při 100% modulaci musí být schopny dodat okamžitou špičku výkonu o hodnotě čtyřnásobného výkonu nosné vlny.

Koncový zesilovací stupeň může být konstruován jen pro jmenovitý výkon nosné vlny.

KTERÝCH PÁSEM JE MOŽNĚ POUŽÍT:

Amplitudová modulace může být použita prakticky pro každý vlnový rozsah.

Frekvenční modulace může být prakticky použita jen při pásmech nad 20 mc/s. Ing. J. E.

přinést na trh přístroje kombinované a umožní jejich distribuci. I zde jde o 8 až 9 milionů přístrojů.

I u nás vysílání na frekvenční modulaci klepá na dveře. Věřím, že v dohledné době budou mít naši posluchači možnost poznat z vlastní zkušenosti výhody a cenu tohoto nového způsobu. Problém speciálních přijímačů se u nás již studuje a náš vyspělý průmysl je s to v dohledné době dáti na trh vhodný přístroj, takže není obav ze zdržení.

Co vlastně je ta frekvenční modulace? Jak víme, při radiovém přenosu používá se nosné vlny o velkém počtu kmitů daleko nad mezí slyšitelnosti. Amplituda této vlny mění se v rytmu superponovaného nízkého kmitočtu. V přijímacím přístroji se tyto nf. změny z nosné vlny promění na zvukové vlny v reproduktoru. Působení nízké frekvence na amplitudu nosné vlny říkáme amplitudová modulace.

Při frekvenční modulaci použije se taktéž nosné vlny o velkém kmitočtu, působení vln nižší frekvence nemění však amplitudu této — ta je stále stejná — nýbrž způsobuje v malých mezích změny nosného kmitočtu. Tato změna děje se v hodnotách, které odpovídají přesně rytmu a tvaru superponované vlny. V přijímacím přístroji musí být zařízení, které promění tyto změny kmitočtu v nf. napětí a ve zvuk podobně jako přijímač a. m. má detekční a nf. stupně s reproduktorem. Příjem v tomto případě je téměř bez poruch, poněvadž jak statické, tak technické poruchy

jsou změny amplitudové, které přístroj „nevnímá“.

Vysílač, který má být frekvenčně modulovaný, je poměrně velmi jednoduchý a v podstatě levnější než vysílač na frekvenci amplitudovou. Naopak f. m. přijímač je o hodně složitější. Bývá to superhet, který má speciální amplitudový omezovač a adaptor (frekvenční detektor).

Jsou dvě zásadní výhody frekvenční modulace proti amplitudové.

1. Poruchy mohou být omezeny většinou na zanedbatelnou míru.

2. Vzhledem ke stále amplitudě nemění se energie při modulaci a elektronky vysílače mohou být plně využity a pracovat s maximálním výkonem, protože odpadá rezerva pro modulační špičky, jak je tomu u a. m.

Ve srovnání s amplitudovou má však frekvenční modulace i nevýhody:

1. Má-li se plně využiti výhod frekvenční modulace tak, aby se odstranila většina poruch jinak rušících při a. m. a má-li se podstatně získati na jakosti přenosu, musí se při f. m. užiti takového způsobu modulace, že nutně vzniká velmi široké pásmo frekvencí v okolí nosné vlny.

2. Takové široké pásmo pro každou stanici pracující s f. m. lze uvolniti jedině na velmi vysokých kmitočtech (nad 20 Mc/s). Radiové vlny o tak vysokých kmitočtech patří k t. zv. metrovým vlnám, u nichž dosah nepřesahuje zhruba dohled s anteny.

Ing. J. Ehrlich.

NEJPROSTŠÍ OSCILOGRAF

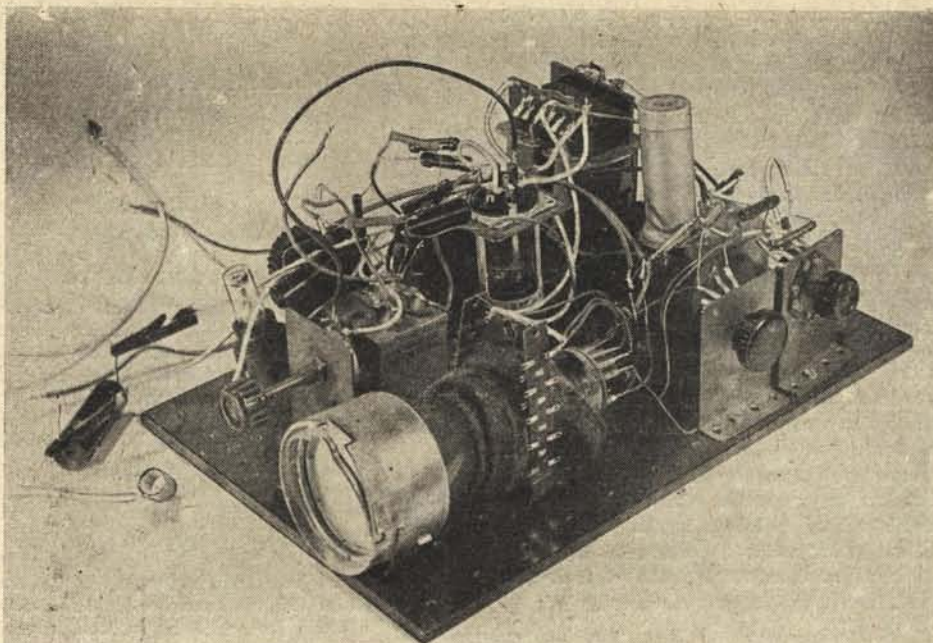
Vyzkoušené zapojení pro dílnu amatérskou i živnostenskou

Méně majetní z našich přátel jistě s radostí uvítají stavební návod na oscilograf vhodný pro běžná měření při tónových kmitočtech a při tom, na rozdíl od dřívějších schemat, má vedle obrazovky jenom dvě zesilovač elektronky. Dále nepotřebuje thyatron pro výrobu pilového napětí pro časovou základnu, kterážto plynem plněná trioda dnes není na trhu. Naopak je tento aparát přizpůsoben dnešním poměrům, zejména použitím vysokovoltových usměrňovacích ventilů místo usměrňovacích elektronek, dále obrazovky LB8 a zesilovačích elektronek LV1, které se rozprodávají z vojenských přístrojů.

K návrhu vedla především řada měřicích přístrojů, které byly popsány v předchozích číslech t. l., je jimž přirozeným doplňkem je tento oscilograf. Jak jste viděli, byly tyto přístroje poměrně složité. U oscilografu jsme však chtěli vytvořit přístroj tak jednoduchý, jak to jen základní požadavky připouštějí, aby si jej mohli snadno sestavit i méně zkušení a hlavně méně zámožní čtenáři. Kdo již trochu zná podstatu oscilografu, ten snad po prohlídce schematu a přehledu vlastností tohoto přístroje posoudí, kolik zkoušek a úvah bylo zapotřebí, než jsme toto prosté zapojení přivedli na svět. Zájemci o stavbu nedostávají tentokrát do rukou úplný návod s výkresem skříně, neboť jsme sestavili oscilograf jenom v pokusné podobě na montážní formě, popsané v RA č. 9-10 roč. 1944, str. 53. Podrobné schema celkem prostého zapojení a návrh rozložení součástí zájemcům jistě postačí ke stavbě.

Náš oscilograf se skládá ze čtyř hlavních částí: obrazové elektronky s příslušenstvím, vertikálního zesilovače, který zesílí pozorované napětí, zdroje pilových kmitů pro časovou základnu a části síťové, s kterou také popis začneme. Použili jsme obyčejného síťového transformátoru pro 120/220 V, se sekundárem 2×300 V (v nouzi jistě stačí i 2×250 V), a dále s dvěma nebo třemi žhavicími vinutími, která musíme pro použité elektronky dovinit pro napětí 12,6 V. Na štěstí stačí pro obrazovku drát 0,35 mm a pro obě LV1 paralelně 0,5 mm.

Zapojení usměrňovače je takové, že pro obrazovku usměrňujeme ventilem téhož druhu, jakého jsme použili v dvoulampovce se spotřebou 5 W napětí 600 V, při čemž klidný pól je jako obvykle uzemněn. Pro bezpečnost použijeme dvou ventilů na 320 V, spojených za sebou, ač jsme začali pokusy nedopatřením s jediným takovým ventilem a bez poruchy toto dvojnásobné přetížení napětím vydržel po dobu několika hodin. Kde není možné opatřit ventily pro 320 V, lze použít jediného pro 500 V, nebo pro bezpečnost dvou v serii. Abychom získali pro obrazovku co možná velké napětí, je filtrační odpor vytvořen jako potenciometr, z něhož odebíráme záporné napětí pro mřížku obrazovky. Napětí musíme ovšem filtrovat odporem 0,2 MΩ a kondensátorem 1 μF na katodu obrazovky. Tato úprava dobře vyhovuje, jen řízení jasnosti má při změnách malé zpoždění, které však při obsluze nevádí. Další za-



- Obrazová elektronka s provozním napětím jen 600 V. Kromě ní jen dvě další elektronky a běžné součásti.
- Rázový generátor čas. základny s kmitočtem 25–1500 c/s, s obyčejnou doutnavkou a s vyhovující lineárností.
- Řiditelné synchronování.
- Vertikální zesilovač do 100 000 c/s ± 2 dB, s citlivostí asi 0,02 V/mm.
- Horizontální zesilovač do 100 000 c/s ± 2 dB, s citlivostí asi 0,035 V/mm.

Pro všechny běžné laboratorní i dílenské práce.

pojení obrazovky je běžné. U tohoto jednoduchého přístroje zřekli jsme se možnosti nastavit paprsek v klidu přesně na střed, neboť použité obrazovky jsou dobře stavěny a vystředěny. Filtrační kondensátory, nesoucí asi 600 V, musí být zkoušeny 2–3 tisíci voltů, aby spolehlivě vydržely. Filtrace uvedenými členy je bohatá díky tomu, že spotřeba v usměrňovací obrazovce je jen asi 1 mA.

Nahoře snímek zkušební úpravy oscilografu, „na prkénku“. Po levé straně výměnný kondensátor časové základny, u něhož pokusný synchronizující kroužek pro doutnavku, kterou vidíte nad knoflíkem potenciometru P2.

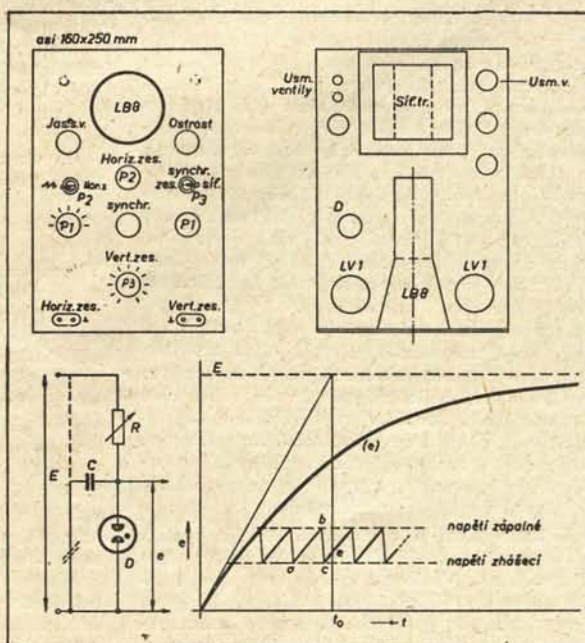
Vpravo nahoře návrh účelného rozdělení součástek na čelní a základní desce. Pod tím podstata zapojení a průběh napětí na doutnavce a kondensátoru C.

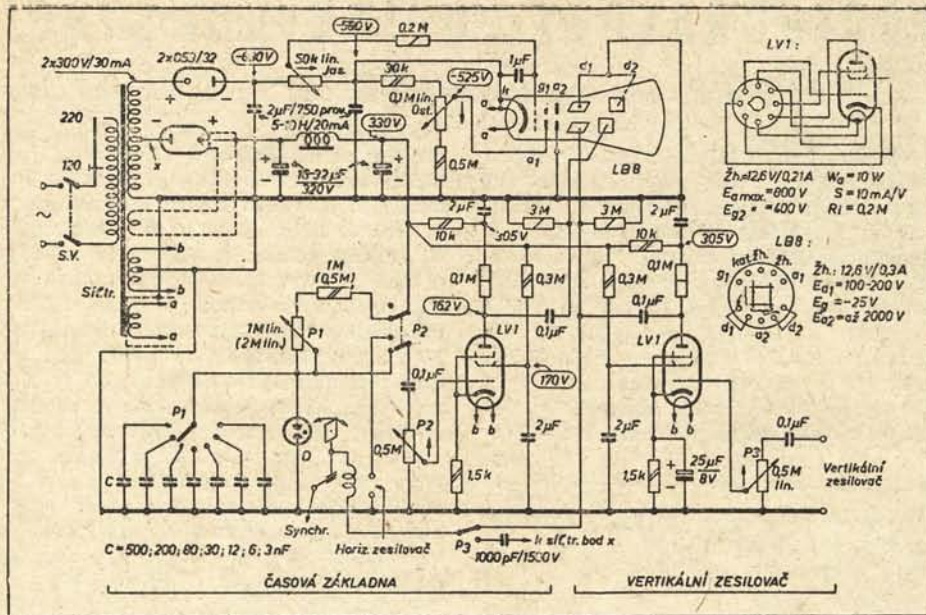
K obrázkům na protější straně:

Nahoře schema oscilografu, zapojení patič obrazovky LB8 a „televizní“ pentody LV1. Otisk ve skutečné velikosti lze koupit v red. t. l. za Kčs 10,— (zašlete ve známkách s objednávkou a zpět poštovním).

Dva neretušované oscilogramy dokládají jednak dobré znázornění sinusového napětí na tomto jednoduchém oscilografu, dále vyhovující lineárnost napětí časové základny,

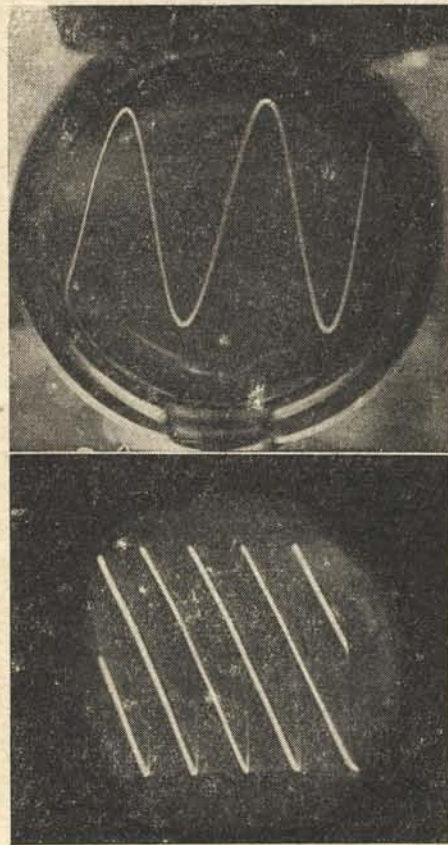
Pro vertikální zesilovač a časovou základnu usměrňujeme napětí z nulového vývodu 2×300 V. Sami jsme k tomu použili zase selénového ventilu, hodí se však stejně dobře jakákoliv běžná usměr. elektronka, jak je čárkovane vyznačeno. U dvojcestné spojme obě anody. Filtr toho usměrňovače musí být důkladný a proto jsme sem zapojili elektrolytické kondensátory, ač stačí i s kapacitou 8 μF, a dobrou tlumivku. (Místo ní můžete vyzkoušet vinutí některého transformátoru, jaké se teď dostanou v obchodech z rozebranych voj. přístrojů.) Kromě toho jsou důležité obvody připojených stupňů ještě dále filtrovány a odděleny poměrně velkými kondensátory papírovými. Je to pro jistotu, aby časová základna nepůsobila na zesilovač. Připomínáme ještě nezbytnou opatrnost při používání dnešních elektrolytických kondensátorů, které více než dříve trpí různými „neduhy“: ztrácejí kapacitu, probíjejí se a p. Kde je to možné, použijme raději papírových, i když mají větší rozměry.





Vertikální zesilovač je ten, jímž zesílíme pozorované napětí na hodnotu asi 100 V, aby vytvořilo na stínítku obraz dosti veliký. Protože použitá elektronka dává zisk asi 200, vytvoří pozorovatelný obraz i napětí 0,1 V na vstupu. Zapojení je zcela obvyklé, anodový pracovní odpor je 0,1 MΩ a dává přímou frekvenční charakteristiku (-3dB) až do 80 000 c/s, nepřestoupí-li kapacita v obvodu odchylovacích destiček asi 30 pF, čehož snadno dosáhneme, neboť tu není zapotřebí stínění. Abychom mohli měnit výšku obrázku, je na vstupu vert. zesilovače regulátor 0,5 MΩ, který může být lineární nebo logaritmický. Aby ani tento regulátor nepůsobil při nastavení běžce do prostředí pokles nejvyšších tónů, musí být kapacita obvodu řídicí mřížky proti kathodě co možná malá a tedy spoj krátký a stíněný silnou špagetou. Vazební kondensátory 0,1 μF mezi vstupní svorkou a regulátorem a mezi anodou LV1 a odchylovací destičkou obrazovky musí být dobré, bez svodu, jinak zejména druhý působí posunutí obrázku ze středu stínítka obrazovky. Totéž platí pro podobně umístěné kondensátory u druhé LV1, která pracuje jako zesilovač horizontální, buď pro časovou základnu, nebo pro jiný pozorovaný zjev. Ku podivu jsme shledali škodlivý svod i u nového kondensátoru vojenského typu, se skleněnými průchodkami, připájenými k plechovému krytu. Upozorňujeme na to, aby jejich vzhled nesvedl některého čtenáře k absolutní důvěře v jejich spolehlivost.

Zbývá povšimnout si generátoru pro pilové kmity, který způsobuje lineární odchylování paprsku ve směru vodorovném a tím dovoluje časově rozvinutí pozorovaných napětí. Většina čtenářů se dočtla v právě vycházejících částech naší přílohy, že tuto funkci mají v oscilografích obvody s plynem plněnými triodami či thyatrony, používající vedle toho ještě jedné elektronky jako nabíjecího odporu (zdroje stálého proudu). Tohoto způsobu nemůžeme použít, protože thyatrony nejsou na trhu. Vedle toho se používá rázových generátorů s elektronkami, které jsou velmi výkonné, jsou však poměrně složité a pro domácího pracovníka neúnosně nákladné, protože po-



třebují nejméně tři elektronky (novější zapojení s dvěma nebo jen jednou elektronkou jsme zkoušeli zatím bez výsledku). Zbývá způsob, odedávna uváděný v pojednáních o oscilografech s obrazovkami, který se zakládá na použití neonové doutnavky, resp. doutnavkového bzučáku. O něm se musíme zmínit podrobněji, protože kromě podstaty o něm v dostupných pramenech není jednáno, a je dokonce možné, že k jeho praktickému použití dosud nedošlo, dokud byly obvyklé způsoby snadno použitelné.

Rázový generátor s doutnavkou. Připojíme-li kondensátor C přes odpor R na stejnosměrné napětí E, stoupá napětí na kondensátoru podle čáry (e) v obrázku 2.

Z počátku rychle, později stále volněji se přibližuje konečné hodnotě (viz Fys. zákl. radiot., díl II, část III. 8, obraz 21.), již je právě plná hodnoty napětí zdroje, E. Připojíme-li paralelně ke kondensátoru neonovou doutnavku bez ochranného odporu (musíme jej odstranit po rozříznutí kovové patky u těch doutnavek, které jsou označeny síťovým napětím), vzniknou kmity pilovitého průběhu, jak je to naznačeno rovněž v obrázku 2. Příčinu vzniku těchto kmitů stručně vysvětlíme. Výboj v doutnavce vznikne až při určité, více méně stálé a konstrukci doutnavky určené hodnotě napětí, které jmenujeme napětí zápalné. Stoupá-li napětí na doutnavce od nuly, chová se doutnavka jako nekonečný odpor tak dlouho, dokud tohoto napětí není dosaženo; poté vznikne výboj a doutnavka působí jako odpor o několika desítkách až stovek ohmů. Když však u zapálené doutnavky napětí zmenšujeme, nezhasne výboj při též napětí, jako se prve zapálil, nýbrž až při napětí menším asi o 10 voltů, které jmenujeme zhášecí.

V zapojení na obrázku 2. působí pak doutnavka takto. Po zavedení napětí E nabíjí se kondensátor a napětí na něm a tedy i na doutnavce roste podle čáry e. Jakmile dosáhne hodnoty zápalného napětí, vznikne v doutnavce výboj, kterým se kondensátor velice rychle vybijí. Vybíjení trvá tak dlouho, dokud napětí e neklesne pod hodnotu zhášecího napětí, načež doutnavka zhasne, kondensátor C se znovu začne pomalu nabíjet přes R a pochod se pravidelně opakuje. Tak vznikají přibližně pilové kmity, jak jich potřebujeme pro svůj účel.

Protože však část a-b pilového napětí je částí křivky (e) a není dokonale přímková, je toto řešení právě jen přibližné. Přímkového průběhu bychom dosáhli nabíjením přes pentodu místo odporu R, neboť ta má tu vlastnost, že v širokých mezích anodového napětí propouští stálý proud, je-li stálé napětí její stínící mřížky. Nechceme-li pro úsporu tohoto způsobu použít, musíme volit napětí zdroje co možná velké, abychom z křivky vybírali jen poměrně krátkou část a ta aby se blížila přímce. Dále je výhodné, má-li doutnavka malé napětí zápalné (zůstáváme u dolní, přímější části nabíjecí křivky) a je-li rozdíl mezi zápalným a zhášecím napětím malý, neboť jej stejně vždy musíme ještě zesilovat, a je-li velmi malý proti E, je zase odchýlení od přímého průběhu malé. Na poslední dvě podmínky ovšem nemáme vliv zejména dnes, kdy musíme být rádi, získáme-li vůbec vhodnou doutnavku.

Ale ani ve volbě napětí zdroje, E, nejsme neomezeni. Rázový kmitočet musíme totiž měnit. To se děje po stupních přepínáním kondensátoru C a plynule změnou odporu R; čím větší je součin C . R, tím větší je doba jednoho kmitu. Abychom nemuseli mít příliš mnoho stupňů přepínání a při poměrně malém rozsahu tohoto jednoduchého generátoru, stojíme o to, aby bylo lze měnit R alespoň v poměru 1 : 2. Protože v obvodu musí vždy zůstat značná část odporu R (jinak doutnavkový generátor přestane pracovat) a protože tato část bude tím větší, čím větší zvolíme napětí E, vychází pak proměnná část R tak velká, že potřebný říditelný odpor nedostaneme koupiti. Na trhu jsou jako největší hodnoty odpory 1 MΩ, v nouzi můžeme dát

PANTOGRAFOVÝ POPISOVACÍ STROJ

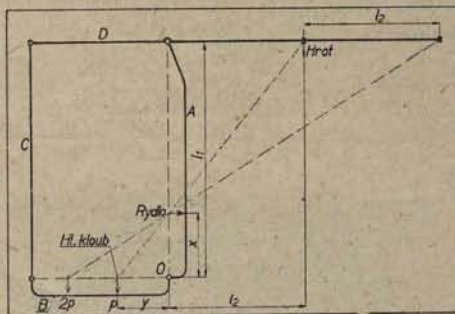
Další podrobnosti a dokončení návodu z předchozího čísla

dva do tandemu a spojit je v serii, takže máme odpor $2 M\Omega$, to je však asi horní mez. Zůstaneme-li při rozsahu plynule říditelném 1 : 2 a při proměnném odporu $0 - 1 M\Omega$, vyjde pevný zařazený odpor $0,5 M\Omega$ a pro většinu malých návěštních doutnavek přiměřené napětí $E = 300 V$, jak jsme ho použili zde. Je to ostatně hodnota dostatečně velká s hlediska lineárnosti odchylovacího napětí, jak prokazuje připojený oscilogram.

Důležitou součástí obvodu rázového generátoru je zařízení pro *synchronování* generátoru s pozorovaným signálem tak, aby na stínítku vznikl stojící obrázek. K tomu se používá u thyatronu mířky, kterou naše doutnavka nemá. Ukázalo se však, že stačí přiblížit k doutnavce plechovou destičku, spojenou s anodou vert. zesilovače a nesoucí zesílené pozorované napětí řádu desítek voltů, aby nastal velmi mocný synchronující impuls, takže skoro nemůžeme „ujet“ s rázovým generátorem. Protože tato vazba je různě silná podle kmitočtu, který pozorujeme (je kapacitní a dovoluje vyšším kmitočtům mocnější účinek) a protože příliš mocné synchronování není žádoucí, navrhuje úpravu, vyznačenou ve schématu, s tou obměnou, že na páčce, otáčené hřídelkou a knoflíkem z čelní stěny přístroje, je prstýnek z plechu, spojený s „živou“ vertikální destičkou oscilografu. Pootočením se dá tento prstýnek navléci na doutnavku, nebo od ní mírně vzdáliti, jak je potřeba. Přepínačem p3 můžeme jej přepojit na síťové napětí, potřebujeme-li z nějakého důvodu synchronovat kmitočtem sítě. — Tím je skončen popis zapojení a výklad toho, co bylo nezbytné připomenout z použitých principů.

Čtenář nenalezl tentokrát snímek úplného oscilografu, ani výkres kostry, jako jindy. Nepovažovali jsme za nutné provádět celou konstrukci, protože víme z mnoha zkušeností, jak málo důsledně se jimi naši pracovníci řídí. V tomto případě je možné připustit určitou svobodu ve stavbě, protože přístroj není choulostivý, a proto dokládáme své pokusy jen snímkem zapojení pokusného a oscilogramy, které jsou jistě průkazné. Návrh účelného rozložení součástek jsme přesto provedli, ač by celý přístroj mohl být značně menší než doporučených $16 \times 24 \times 30$ cm. Důležité je, aby střídavé pole transformátoru nepůsobilo z přílišné blízkosti na obrazovku, zvláště není-li stíněna silnou trubkou ze železného plechu, dále aby vedle doutnavky rázového generátoru nevedl spoj s nějakým střídavým napětím, které by její chod synchronovalo. Bylo by také možné umístit doutnavku tak, aby její čelo svítilo otvorem v čelní desce. Pak by zastávala funkci návěštní žárovky a synchronování by mohla provádět jen polovice prstýnku, příklápěného k doutnavce podobně jako prstýnek. U stíněných úprav by posloužilo věci, kdyby byla doutnavka stíněna a ponechán jen výřez pro přiblížení synchronizační elektrody. Není však docela jisté, zda by stínění smělo být uzemněno na kostru přímo; možná, že by tím nežádaně vzrostlo rozpětí mezi zápalným a zhašecím napětím. Pak bychom stínící kryt spojili s kostrou přes kondensátor a napájeli jej ze stejnosměrného napětí asi té velikosti, jaká je nejvhodnější, z nějakého pevně nastavené-

Sestavení mechanismu. Nejprve složíme součásti hlavy rydla po důkladném vypláchnutí petrolejem, navlékneme spodní ložisko na hřídel, vložíme do tělesa a namažeme dobrým olejem. Nato navlékneme horní ložisko a složíme i horní část. Stačí, jde-li jen dolní ložisko na hřídel velmi těsně, takže je po případě musíme pomalu ohřát v oleji na $80^{\circ} C$. Horní může jít navléknout za studena, tam už na těsném uložení tolik nezáleží. Po důkladném, ale opatrném utahení uzávěro-



Obraz 7. Náčrt mechanismu a odvození vzorců pro výpočet zmenšení.

vých šroubů f2 a f8 vyzkoušíme, zda se hřídel lehce otáčí, a pak jej spojíme prozatím s motorkem a ponecháme asi hodinu v chodu při 10.000 otáček za minutu, načež olej nahradíme novým.

Mezitím sestavíme rovnoběžník pantografu; vyzkoušíme, zda se klouby těsně a bez vůle pohybují. Protože otvory pro šrouby L dokončujeme výstružníkem až na sestavených ramenech, pokud jsou ze dvou kusů, máme zaručenu sousost. Čepy opatrně utáhneme oběma maticemi, zajistíme stavěcími šroubky ve středním ložisku kloubu. Rovnoběžník jde obvykle z počátku ztuhá, zapneme proto rameno B do svěráku a rukou pohybujeme rovnoběžníkem tak, abychom klouby zaběhali. I tady ovšem mažeme.

Nato můžeme sestavit pantograf s vřetenem na stojan a vyzkoušet činnost celého mechanismu, zejména splnění podmínek správné činnosti, které jsme uvedli v předchozím článku. Spouštěcí mecha-

nismus nesmí drhnout a musí zařízení hladce spouštět do řezu, při čemž ovšem musí být podepřen kopírovací hrot, jinak je možné, že se kloub G na čepu vzpříčí. Je však celkem snadné nalézt všechny drobné závady, které se při pečlivé výrobě mohou vyskytnout a které většinou pocházejí z toho, že se součásti musí zaběhat, po případě přizpůsobit. Všechny tyto věci nejsnáze odstraníme po prvních pokusech. Kloub G a vřeteno F se musí dát bez vůle posouvat po ramenech B a A po uvolnění matic. Na sestavené gravírcé vyzkoušíme pohyblivost, připevníme také motorek s napínákem a upravíme mu přívod proudu, nejlépe s vypínačem, upevněným na patě sloupu, abychom jej mohli rychle spouštět a zastavovat.

Za řemínek jsme se pokusili použít nekončité pletené šňůry, kterou jsme vyrobili z bavlny tak, že jsme navinuli přes dvě kladky v budoucím rozpětí osnovu asi z 20 silných nití a tou šroubovicovitě proplétali útek. Řeknu vám, byla to práce zdlouhavá, ale řemínek byl neobyčejně ohebný a měkký, jak to poměrně malé kladky a veliká rychlost potřebují. Na neštěstí pracoval podstatně kratěji, než trvala jeho výroba, a tak jsme se musili ohlédnout po něčem jiném. Podařilo se nám koupit dva nekončité šňůrové řeměny konopné, ty však byly tak tvrdé, že by byl motorek nestačil ani k překonání odporu. Proto jsme nakonec s úspěchem použili kulatého řemínku k šicím strojům, silného asi 5 mm, který jsme před použitím vyvařovali v loji. Nasáklý řemínek byl velmi ohebný a dodnes bez poruchy pracuje.

Stupnici pro zmenšení si nanese na ramena A a B podle výpočtu, jehož podstatou je výkres 7. Nazveme-li poměr téže délky na šabloně a na kopii zmenšením p , je toto zmenšení dáno podle zásad v předchozím článku také poměrem délek

$$p = l_1 : x = (l_2 + y) : y.$$

Z těchto dvou rovnic můžeme vypočítat

$$x = l_1 : p$$

a dále

$$y = l_2 : (p - 1).$$

Na př. pro $l_1 = 350$ mm, $l_2 = 200$ mm

ho děliče. To vše jsou náměty k pokusům, které si tento prostý oscilograf nepochybně zaslouží.

Zmínili jsme se, že se hodí pro všechny běžné práce v oboru nf. techniky. Vypoví službu jen tam, kde bychom potřebovali sledovat tvar napětí o kmitočtu větším než asi 5000 c/s, neboť tam nestačí kmitočtově časové základny. To je na štěstí úkol méně častý. Obvyklé měření napětí téměř do 100 000 c/s, kdy časové základny nepoužíváme, je však možné i zde. Také snímání rezonančních křivek ladicích obvodů a pásmových filtrů je možné, neboť se tu pracuje v oblasti zcela nízkých kmitočtů. Většinu použití se majitel oscilografu naučí sám při prvních pokusech, o jiných

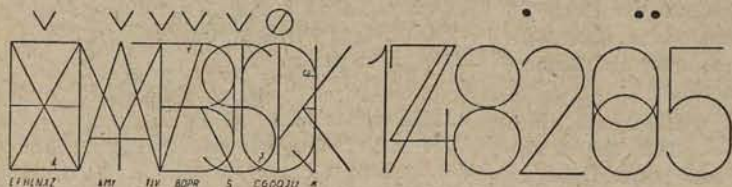
byla již řeč v tomto listě, a na mnohá v budoucnu také dojde.

Vcelku věříme, že tento nejprostší oscilograf s obrazovkou se zvláště dobře hodí k tomu, aby k používání tohoto přístroje a jeho názorných metod získal i lidí, kteří si jej zatím nemohli opatřit. Avšak i v dílnách, kde je v chodu oscilograf obvyklý, má takový jednoduchý a laciný přístroj své oprávnění, protože rozsáhlé možnosti velkého a drahého přístroje (na př. možnost velmi vysokého rázového kmitočtu, zobrazování napětí až do 1 Mc/s atd.) bývají jen vzácně plně využity, a pak je škoda prohánět všech šest nebo osm drahých elektronek, stačí-li pro většinu měření pouhé dvě.

a $p = 5$, t. j. zmenšení pětkrát vyjde $x = 350 : 5 = 70$ mm a $y = 200 : (5 - 1) = 200 : 4 = 50$ mm. Vyznačíme proto na horní ploše ramen místa, v nichž by byly ukazatelé, kdyby osy kloubu G a rydla F byly přesně v ose kloubu O . Nejlépe to jde oklikou: nastavíme obojí tak, aby osy byly od kloubu O 100 mm, a od polohy příslušných ukazatelů vyneseme směrem k O 100 mm. Pak vypočteme x a y pro žádané celistvé hodnoty zmenšení, ostrým rydlem vyryjeme zřetelně a přesně rysky do ramen a označíme je vyražením čísel p . Takto získaná stupnice na rameni A platí i pro použití prodlužovací tyče E , kdežto na rameni B musíme pak nastavovat zmenšení poloviční. Snadno to nahlédne-

uměním, jako správné nabroušení spirálového vrtáčku v ruce. Tovární zařízení mají pro tuto práci strojek s přesným vedením vrtáčku, který si časem také vyrobíme.

Připomeňme ještě, že tovární gravírky používají v poslední době jednodušších vrtáčků: kuželové upínání je nahrazeno válcovým, vrtáček je dosti dlouhá kalená tyč z nástrojové oceli, která se vsune do vrtání ve vřetení a upevní svěrací hlavou podobnou té, již se používá pro zpracování válcového materiálu na revolventových soustruzích. Vrtáček není sbroušen na čtvrtinu, nýbrž jen na polovinu, pak se ovšem může brousit jen na strojek, neboť hrot není dán vybroušenou hranou. Protože je tato úprava pro výrobu vrtáč-



Obraz 9. Ukázka provedení univerzálních šablon. Skut. výška písmen 80 milimetrů.

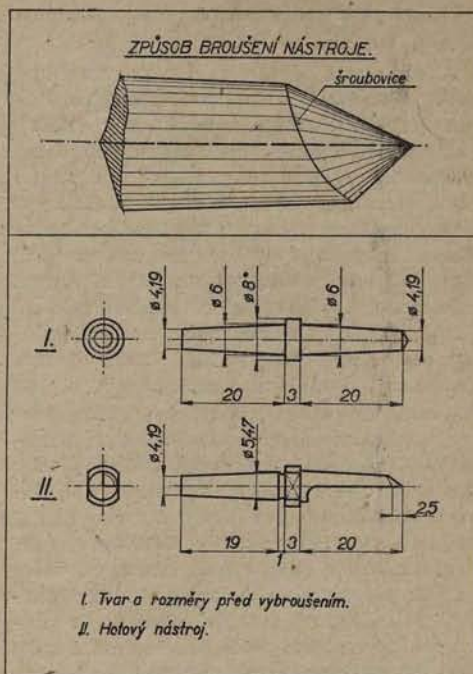
me podle výkresu 7, kde jsou také hodnoty k předchozím vzorcům. Než však rysky do ramene B vyryjeme, kontrolujeme polohy pro zmenšení podle podmínky, že osy hrotu, rydla a kloubu musí být v jedné rovině. Stačí napnout pod těmito třemi osami tenký provázek a kontrolovat, zda osy procházejí.

Rydlí vrtáček je jedna z obtíží tohoto přístroje. V obvyklých dobách bylo by sice možné koupiti jej u výrobců rychlých strojů (naš výkres 8 odpovídá továrnímu vzoru, který jsme si opatřili), dnes však musíme zpravidla vystačit z vlastními silami. Vrtáček má kužel pro upevnění do hřídele rýcí hlavice, také jeho pracovní část vysoustružíme z nástrojové oceli mírně kuželově a s přesným kuzelem na konci, jak ukazuje obrázek. Kuželový hrot udává totiž osu vrtáčku, k níž musíme materiál sbrousit tak, že zbude jen čtvrtkruhový průřez. Nato vrtáček zakalíme a popustíme na slámově žluto, při čemž dbáme, aby upínací kužel a horní část zůstala měkká. Po pečlivém dobroušení bočních rovinných ploch vrtáčku, které přístě již brousit nebudeme, vyvaříme vrtáčky ve vodě. Vzniklá hrana má jít přesně osou vrtáčku a tím tato úprava usnadňuje broušení v ruce, na něž je většina domácích pracovníků odkázána. Nato vybrousíme rýcí hrot vrtáčku podle výkresu tak, aby vznikla řezací hrana mírně podbroušená a dokonalá až ke hrotu vrtáčku. Kdyby se hrot nepovedl, dusil by se vrtáček při práci, trhal by materiál, zahřival by se a špička by se po vyhřátí rychle otupila. Broušení je zde stejným

ků podstatně snazší a vrtáčky levnější, upozorňujeme na ní zájemce a doporučujeme jim ji, ač jsme se sami o ní dověděli až dodatečně. Tyče na vrtáčky jsou 4 až 6 mm v průměru, vřetení pak o průměru aspoň 10 mm. Může být vrtáno skrz, otvor pro vrtáček je ovšem těsný jen asi v délce 50 mm. Snad by bylo lze použít i vhodné sbroušených vrtáčků spirálových.

Šablony jsou další důležitou a ne právě snadnou součástí. Předně doporučujeme tvar písma středně štíhlý (asi jako názvy článků v tomto listě), z něhož snadno sestavíme obsažený nápis do nepřilíh dlouhé řádky, ale i dlouhou řádku úhledně vyplníme krátkým slovem, vložíme-li mezi písmenka mezery. Pro začátek stačí jen velká písmena, versálky, a ovšem číslice a nejpotřebnější znaky. Nestačí ovšem jediný kus od každého písmene, chceme-li psát krátké nápisy. Po jednoduché statistice, kterou jsme sestavili asi z tisíce slov radiotechnického textu, doporučujeme tyto minimální počty: Ě, Ó po čtyřech, Á, B, Í, K, M, Ň, P, Ř, Š, Ť, Ú, Ž po třech, ostatní po dvou, číslice po třech. Šablony neodřezávejme příliš těsně k obrazci písma, těžko se pak sestavuje úhledný, rovnoměrně hustý nápis. Šablony číslic dělejme všechny stejně široké. Nad písmeny, která mívají znaménko, je zásadně na šablonách dělejme, při čemž podle háčku lze vyrýt i čárku. Písmeno U opatříme kroužkem i čárkou. Velké I a J se píší vždy bez teček.

Jak si šablony vyrobíme? Předně je můžeme — ovšem až později — koupit

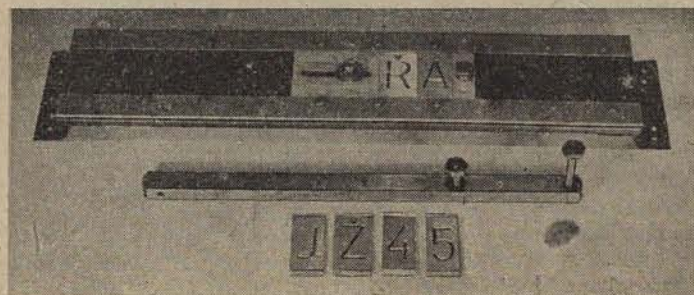


I. Tvar a rozměry před vybroušením.
II. Holový nástroj.

Obraz 8. Rozměrový náčrtek rydla. Znovu připomínáme, že vhodnější úprava používá dutého hřídele a rydla z válcové tyčinky ve skličidle jako pro revolventový soustruh. Pro tenké písmo je výhodnější brousiti vrchol rydla ostřeji: případné změny hloubky neprojeví se pak tak nápadně, jako při hrotu poměrně tupém, jak je naznačen zde.

hotové. Za druhé si můžeme písmena nakreslit velikosti asi 50 mm do řádek vedle sebe v několika účelně dlouhých řádkách a přesně nakreslenými čarami (trubičkové pero) síly asi 1,5 mm. Z této předlohy si dáme udělat negativní číselník v chemigrafickém tiskařském ústavu. Cena je ovšem dosti značná, zato můžeme dostat šablony opatřené na horním i dolním okraji tak zv. facetou, totiž zeslabením a zešikmením, které se dobře hodí k zasouvání do vodítka šablon. Další způsob získání šablon je vyrýt je vlastní gravírkou do zinku síly asi 1,5 až 2 mm podle šablon pomocných, jejichž ukázkou přináší obrázek 9. Ty jsou asi 8 cm vysoké a jsou upraveny tak, že některé čáry jsou společné pro řadu písmen. Práce jde ku podivu dobře a sami jsme si za krátké odpoledne vyryli celou soupravu velkých písmen. Univerzální šablonu jsme vyrobili jako štoček podobně jako v prvním návodu. Je však stejně dobře možné a podstatně lacinější vyrobiti ji vyrytím do špalíku lipového dřeva, do sádry nebo ještě snáze do kousku linolea, který nalepíme na dřevo. Podobně můžeme vyrobiti i číslice. Hůře jsme na tom u písmen malých, kde je společných tvarů málo. Proto jsme jich zatím nepoužili.

K rytí písmen si napečeme a ohladíme pásy zinku síly 1,5 až 2 mm (řezání jde výborně na jemné pilce kružní nebo truhlářské pásovce) a na šíři 45 mm je přesně opilujeme. Na stole pod gravírkou si upravíme doraz, abychom měli všechna písmena na plechu stejně postavena, a nějaké jednoduché upevňování plechu. Rytí do zinku jde dobře, jen musíme pracovat v brýlích, aby nám nevlétla tříška do oka. Vrtáček se v kovu dobře chladí a práce jde velmi rychle. Po vyrytí rozřežeme pásy na jednotlivá písmena a pečlivě opi-



Obraz 10. Vodítka pro šablony, před ním prodlužovací tyč E a několik šablon, vyrytých podle šablon pomocných do zinkových destiček.

lujeme boky na vhodnou šíři, jak jsme uvedli, nepřilíš malou.

K sestavení šablon v nápisy vyrobíme podle výkresu 5 v předchozím článku jednoduché vodítko. Na prkénko z překližky připevníme desku z pertinaxu, abychom dostali rovný a hladký základ, na to po obou stranách vedení, složené z užšího a širšího pásku plechu tak silných a položených, aby mezi ně bylo lze šablony bez zbytečné vůle zasunout. Na spodní straně prkénka je v ose vedení šablon železný pásek síly 3 až 4 mm, který má ve vzdálenosti 40 mm závity M4. Dirky 5 mm procházejí prkénkem a pertinaxem a jdou do nich zavrtat upevňovací šrouby, kterými přitáhneme na obou koncích sestaveného nápisu kousky zinkového plechu stejně široké jako šablony písmen. Jeden tento držák má jen otvor 5 mm, druhý má podlouhlý výřez délky asi 30 mm, takže se můžeme přizpůsobit libovolné délce nápisu. Šablony ve vedení smí mít zřetelnou vůli kolmo k své ploše, avšak co možná malou směrem příčným. Sevřením mezi držáky můžeme je utěsnit podle potřeby.

Další užitečnou pomůckou je deska pro snadné a rychlé upevňování štítků, určených k rytí. Tovární stroje mají stůl s rybinami ve všech směrech posuvný a otočný. Pro amatéra by jeho výroba byla obtížná, proto musíme umístění nápisu provést posunutím štítku před upevněním. K tomu se hodí deska, jejíž výkres je rovněž na výkresu 5 v předchozím článku. Dvě dubové, bukové nebo pod. prkénka rozměru 70 x 500 x 20 mm jsou sešroubována na okrajových praquech, takže mezi nimi vznikne mezera 10 mm. Do té zasahují dvě ploché matky P4 se závitem M5 a s hákem. Ze spodu prochází hákem hřídel P1 s částí výstředně soustruženou, což snadno provedeme v upínací hlavě soustruhu podložením jedné čelisti univerzální hlavy plechem asi 1 mm silným. Do závitu v matkách P4 jdou šrouby s nízkými vroubkovanými hlavami P3 a pod nimi jsou ploché přípony P2 z železného pásu. Štítek, který chceme rýt, položíme na desku; při tom hřídele P1 jsou natočeny tak, aby výstředná část byla nahoře, takže matky jsou uvolněny směrem vzhůru. Pak stačí pootočit hřídele P1 s raménky, a jediným pohybem je štítek spolehlivě přitážen. Není naprosto nutné předem utáhnout P3 tak, až je nemožné excentry dotáhnout, naopak, několik pokusů každého přesvědčí, že stačí na pohled lehké zatážení a přece štítek sedí jako přišitý. Na výkresu této desky chybí detail, který je velmi účelný: pruh na spodní straně mezery mezi prkénky, kde se při utážení mocně opírá válcová část hřídelů P1, je dobře pokryt železnými pásky, jakých se používá k páskování beden. Jinak se dřevu příliš snadno poddává.

Upínací desku upevníme na pracovní stůl popisovacího stroje, a také vodítko šablon. Upínací stůl má elektricky rozžhaveným drátem vypáleno čtverečkování 1 cm, abychom podle něho snáze správně umísťovali štítky. Vodítko šablon je upevněno tak, aby bylo rovnoběžné s těmito linkami, tím zase usnadníme vystředění nápisu. Je výhodné vodítko podložit, aby bylo výše než deska, neboť vřetenou vyčnívá dosti hluboko pod rovinu rovnoběžníku pantografu, a pak by musil být

kopírovací hrot dlouhý a mechanismus by se neužitečně rozšířil o jeden poddajný člen. Kopírovací hrot vypadá asi jako tužka, je z mosazi, aby zbytečně nevydíral šablony a má hrot kulatý, aby se opíral o šikmé boky šablon a byl jimi dobře veden. Ryté šablony vyžadují hrotu s tupější špičkou než leptané, jejichž rýhy jsou vždy poměrně úzké.

Kromě šablon na písmena je možné si vyrobit — nejčastěji způsobem chemigrafickým — i jiné pomocné šablony. Sami máme především znak našeho časopisu, dále řadu soustředných kružnic, stupnici s osmi až dvanácti díly na 360 stupňů pro přepínače, stupnici s 200 díly na 360 stupňů, několik soustředných stupnic s 10 díly na 270 stupňů pro potenciometry. Kromě toho také matematické symboly, řeckou abecedu, resp. její nejpoužívanější písmena, rozdělovací znaménka atd. Většinou však vystačíme s velkými písmeny a s číslicemi.

Začátečnickům v rytí přijde jistě vhod několik pokynů k práci. Začneme nastavením zmenšič, při čemž pamatujeme, že písmo se opticky zvětší o šíři svých čar, která je u zmenšených typů poměrně velká. Po nastavení kontrolujeme vždy motouzkem souhlasnost os. Pak sestavíme žádaný nápis a prohlédneme si jej, zda jsou písmena rovnoměrně rozdělena už ve vodítku. Sejdou-li se vedle sebe písmena se svislými čarami, na příklad ve slově MIKRO, pomůžeme si vložením nastříhaných kousků rovného drátu mezi M a I a K a pod. Potom vyzkoušíme rytí na odpadku štítkového materiálu a podle potřeby nastavíme hloubku rytí. Písmena ryjeme volným pohybem tak, aby rytí jednoho trvalo asi 5 až 10 vteřin. Obvykle je vhodné vést hrot dvakrát po obrysech. Mezi písmeny nezapomeňme rydlo zvednout z řezu. Po dorytí vzdálíme opatrně rydlo a zastavíme motorek, písmena vykartáčujeme starým kartáčkem na zuby a je-li některé příliš mělké, opravíme je. Teprve pak štítek můžeme sejmut.

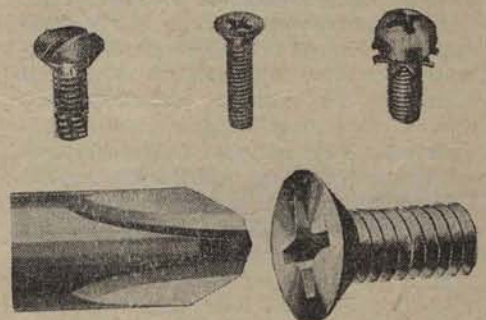
Při popisování velkých štítů naznačíme polohu nápisů tužkou nebo křídou. Patří-li některý nápis na střed, umístíme štítek nejsnáze tak, že měřítkem najdeme střed nápisu na šablonách, do toho místa dáme kopírovací hrot seřizeného stroje a štítek upevníme tak, aby i na něm byl pod rycím hrotem střed místa pro nápis. Před začátkem rytí objedeme obrys nápisu při zvednutém rydle, abychom zjistili, zda má mechanismus potřebnou volnost (při nejmenším písmu si někdy rydlo a kloub překážejí). Umísťujeme šablony tak, aby ve střední poloze byl rovnoběžník pantografu přibližně pravouhlý.

Velmi dobře se dá rýt do pertinaxu, fibru, celuloídu, mosazi, zinku. Na železo musí být velmi dobrý vrtáček. V poslední době se používá pro štítky zvláštního vrstveného materiálu, zvaného resopal. Je to pravděpodobně galalitová deska síly 1,5 až 2 mm, jejíž střed je bílý a povrchová vrstva leskle černá. Štítky z resopalu nepotřebují napouštění barvou, protože probráním horní černé vrstvy dostaneme hned bílé písmo. U některých materiálů je vyryté písmo nápadně svou plasticí, u většiny běžných hmot je však musíme vyplňovat barvou. Používáme dvou způ-

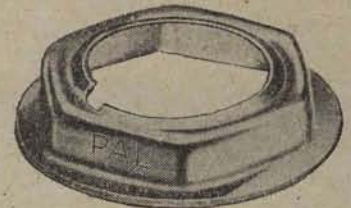
sobů. Buď rozředíme olejovou barvu benzinem, vetřeme ji do vyrytých písmen. Přbytek setřeme papírovým polštářkem. Druhý způsob používá barev z lehkotavitelné, ale za studena dosti tvrdé směsi kalafuny a parafinu. K 1 až 2 dílům roztažené kalafuny přidáme 10 váhových dílů parafinu a dobře promísíme s přidavkem minerální barvy, na př. zinkové běloby, až vznikne za studena bílá, pevná hmota vlastností asi obuvnické smůly. Vyrytý a třísek zbavený štítek nahřejeme opatrně nad plamenem nebo nad elektrickým vaříčem, na teplý povrch nanese se otíráním barvu, rovnou hranou pertinaxu ji zatřeme do rytiny a po částečném vychladnutí snadno setřeme přbytek. Tak dostaneme písmo jakoby natištěné na štítku. Chceme-li mít písmo plastické, aby barva nešla až k okraji vyrytých žlábků, vytíráme přbytek měkkým polštářkem látky a za tepla.

Ač se popis našeho strojku účtyhodně natáhl, přece jsme mohli jen stručně probrat jak výrobu, tak práci. Přesto věříme, že nechybí nic podstatného a že ti, pro něž má takový strojek význam, budou moci vytěžit z našich, časem i penězi opravdu draze zaplacených zkušeností mnoho užitečného. Prosíme především ty čtenáře, kteří si přístroj postaví, aby nám sdělili případná zdokonalení nebo účelné změny úpravy. Za druhé, je-li mezi čtenáři tohoto listu nějaký rytec-odborník, aby doplnil náš článek, založený na zkušenostech amatérů, odborným popisem rytecké práce popisovací. Nejde jen o to, aby amatéři mohli mít své přístroje vzhledně, nýbrž aby i drobní výrobci byli s to dodat svým výrobkům pečet dokonalého vzhledu, jehož je možné dosáhnout při kusové výrobě jen úhledným vyrytým popisem.

DVĚ NOVINKY Z USA



Namísto obvyklých drážek v hlavách malých šroubů zavádí fa American Phillips křížový vrub, který dovoluje spolehlivější a bezpečnější práci jednoduchým pevným nástrojem.

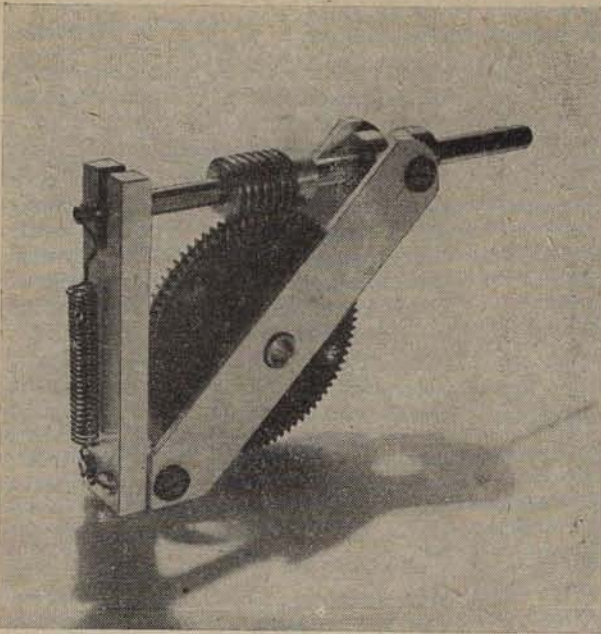


Jiná ukázka účelné konstrukce je plechová matice, vylisovaná v jediné operaci i se závitom a podložkou. Hodí se pro upevňování elektrolýt, kondenzátorů, potenciometrů a p., a je levnější i účelnější než matice soustružená.

ŠROUBOVÝ PŘEVOD K JEMNÉMU NASTAVOVÁNÍ

přesných přijímačů

a měřicích přístrojů



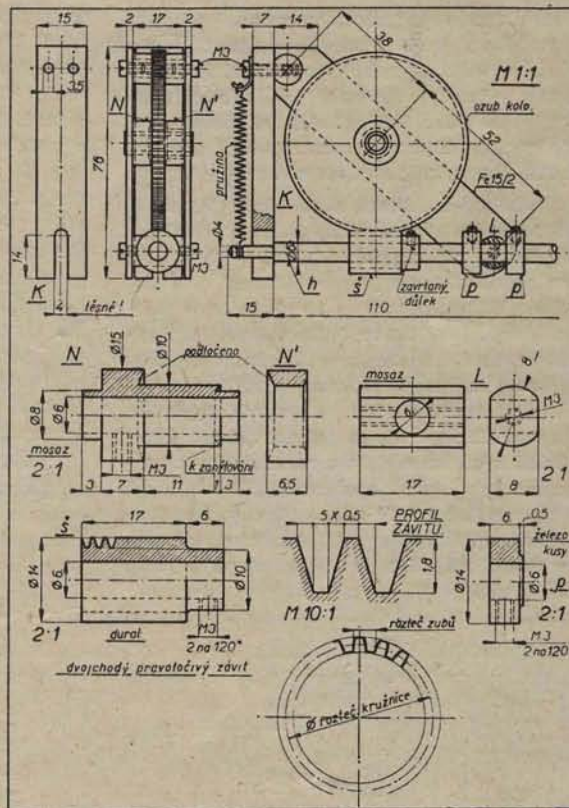
Sestavený dolaďovací převod se šroubem a šroubovým kolem z obyčejného kola s čelným ozubením, s účelně vymezeným mrtvým chodem a vlivem výrobních nepřesností. Dutá osa kola se navíc na hřídel ovládané součástky.

Výkres sestavení a hlavních součástí převodového mechanismu. Otisk v původní velikosti lze koupiti za Kčs 6,— v red. t. l. Mechanismus je možné sestavit i s jinými kolečky a odlišným převodem podle úkolů, které je třeba řešit.

Dobry jemný převod je nezbytnou podmínkou spolehlivého a jistého nastavování měřicích přístrojů a přijímačů, zejména na krátkých vlnách. Převod, který má ještě k tomu neměnný poměr k hnanému hřídeli, je ideálem každého majitele citlivého přijímače, neboť jen s takovým převodem najde spolehlivě a rychle žádaný vysilač na krátkých vlnách. Takový převod bývá nejčastěji s ozubeným soukolím, jehož vůle mezi zuby a z toho plynoucí mrtvý chod bývá vymezován různými způsoby, nejčastěji dvojitým kolem, jehož části jsou od sebe roztažovány pružinou a tím vždy vyplňují mezery mezi zuby kola druhého. Ozubené soukolí má však tu vadu, že pro větší převody vychází jedno kolo velmi malé a druhé veliké, nechceme-li použít dvou párů kol, což je složité a nákladné.

Když se na trhu vyřazených součástek objevila lisovaná ozubená kolečka z textomoidu, napadlo nás vyrobit z nich jednoduchý převod šroubový, nebo, jak se říká, šnekový. Větší kolečko má průměr asi 60 mm a při modulu 0,7 má 84 zuby. Jednoduchý šroub by tedy potřeboval 42 celé otáčky na půl otáčky kola a to je pro běžné ladění mnoho. Začali jsme tedy počítat se šroubem dvojchodým, jaký je poměrně snadné na egalisačním soustruhu vyrobit. Rozměry jsou ve výkresu a důležité je z nich jen stoupání, které musí být stejné jako rozteč zubů, ale nikoliv na vrcholech, nýbrž na t. zv. roztečné kružnici. Kdybychom museli použít kolečka s jiným ozubením, snadno vypočteme tuto rozteč tímto postupem.

Spočítáme všechny zuby kolečka a dělíme jejich počet průměr roztečné kružnice, který zhruba na kolečku odměříme měřícím od paty zubu jednoho k vrcholu protilehlého (viz výkres). Tímto dělením dostaneme číslo, které se jmenuje *modul ozubení*. Násobíme-li tento modul číslem π ,



vyjde rozteč zubů. Na př. v našem případě je průměr roztečné kružnice asi 58 mm a kolečko má 84 zuby (větší druh). Z toho plyne modul $58 : 84 \approx 0,7$. Modul je vždy číslo okrouhlé. Z toho rozteč zubů $0,7 \times 3,14 \approx 2,19$ mm. Chceme-li dvojchodý šroub, nastavíme egalisační soustruh na stoupání 4,4 mm (malý rozdíl nevadí, neboť mechanismus je navržen tak, aby vyrovnával i větší než jen takové nepřesnosti) a vysoustružíme nejlépe z mosazi dvojchodý závit s lichoběžným závitem takovým, aby se zuby kolečka dobře zabíral. Kdo nemá soustruh nebo neumí na něm vytočit šroub, poprosí známého soustružníka kovů, pro něhož tento úkol je docela snadný, a výrobek snad nebude drahý. Je to ostatně jediná důležitá věc. K mechanismu ještě poznamenejme, že poměrně značné stoupání šroubu na průměru 20 mm by vyžadovalo

na kolečku zubů šikmo postavených, když ne vůbec speciálních pro tento účel. Protože však nepřenášíme skoro žádný mechanický výkon, můžeme klidně nastavit kolečko osou kolmo na osu šroubu, a jen krátkým zaběháním zabrousit ostré boky rovných zubů na šroub. Kde by záleželo na větší trvanlivosti nastavení převodu, tam bychom zabroušení provedli zabrušovací pastou na bronzové kohouty (práškové sklo v oleji).

K ostatní úpravě není potřeba mnoha slov. Hlavním účelem konstrukce bylo vyloučit vliv všech nepřesností, které při amatérské výrobě a vlivem opotřebení vzniknou. Je to zejména nesoustřednost ozubeného kolečka (které má původně zalisován hřídelík a ten musíme na soustruhu v universálce odvrtnat), dále nesoustřednost šroubu, po případě jeho mírné házení na hřídelku, za třetí nezbytná bočná vůle mezi zuby kolečka a závity šroubu, kdyby uložení šroubu bylo pevné. To všechno by způsobovalo, že by stupnice na hřídelku šroubu nedávala jednotné čtení při otáčení oběma směry, závit by měl proměnný odpor při otáčení podle polohy šroubu resp. kolečka a cena převodu by byla pochybná.

Proto jsme hřídelík šroubu uložili pevně jen na straně budoucího knoflíku, ovšem tak, aby se mohl nepatrně kývat. Proto je příslušné ložisko L, jež zároveň rozpírá boční plechy klece soukolí, poměrně krátké. Druhý konec hřídelku je osazen na 4 mm a je veden v přesně vypilované mezeře v pertinaxovém nebo mosazném páse K, takže sice nemůže na strany, ale může se kývat směrem k hřídelíku kola. Tam jej táhne pružina, zavěšená na šroubcích, kterými je K připevněna k druhé rozpěrací trubce bočních plechů. Ve směru své osy se šroub nemůže posouvat, protože na hřídelku v okolí ložiska L jsou stavěcí kroužky, každý s dvěma stavěcími šroubky na 120°, které drží hřídelík v téže poloze. Na té straně, která přiléhá k L, jsou podložky osazené na průměr 8 mm, aby poměr, na němž se třou o L, nebyl zbytečně veliký.

Z popisu a obrázků je vidět, že šroub je vždy tlačěn do záběru s kolem, ať on nebo kolo mírně hází anebo se opotřebují. Tím je boční vůle vymezena a mechanismus nemá mrtvý chod, aniž musíme použít některého z nákladných způsobů k jeho vyloučení. Náš vzor má 21 otáček šroubu na půlotáčku kola. Dáme-li tedy na šroub stupnici o průměru 100 mm, bude její obvod 314 mm a na celý rozsah ladicí připadne $21 \times 314 = 6600$ mm, což je úctyhodná délka stupnice, na níž i bez pásmového ladění poměrně snadno na krátkých vlnách rozeznáme jednotlivé stanice. Důležitý předpoklad, totiž spolehlivé součásti ladicích obvodů, zejména přesný otočný kondensátor, je ovšem nezbytné splnit.

Hlavní rozměry jsou ve výkresu a není k nim zapotřebí dalšího výkladu. Při úpravách, jimiž by se snad někteří z vás chtěli přizpůsobit svým dílenským možnostem, nezapomeňte na nezbytnou tuhost celé klece a zejména spojení D s bočními pásy. Pro takový převod je ovšem možné použít i jiné ozubené kolečko, jen musí být poměrně úzké (ne přes 5 mm při šroubu průměru 20 mm a modulu 0,7. Čím větší modul, tím širší může být kolečko. P.

MALÝ STANDARDNÍ SUPERHET

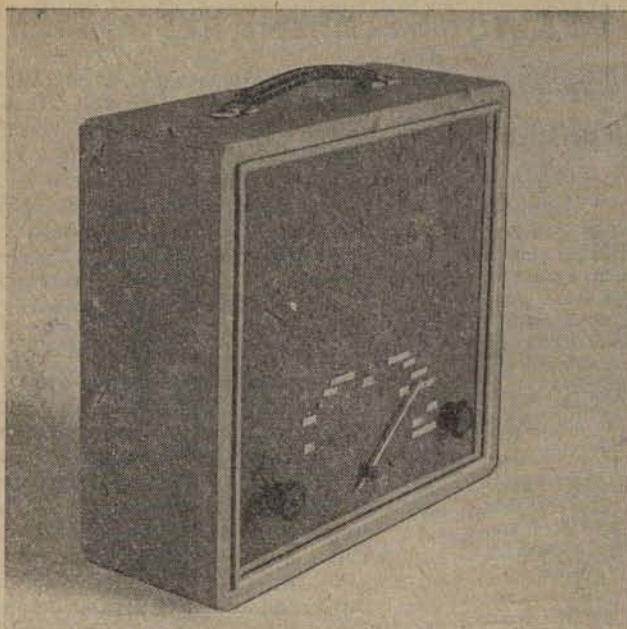
pro krátké a střední vlny.
Nová úprava skřínky,
vnitřku a účelná stavba.

transformátor s malou pert. destičkou, na níž je usměrňovač a součásti síť. filtru. Snadno přístupný je tu pojistkový volič síťového napětí, po případě spořič proudu.

Reproduktor s výst. tr. je vedle síťové části. Když jsou všechny součástky připevněny šroubky do kovů, které jdou nosnou deskou a mají na její čelní straně zapuštěné hlavy, přibijeme do úzkých stran desky potahovou látku a dobře ji, vypneme s pomocí do možná malého počtu hřebíčků, abychom látku mohli snadno sejmout a vyprat. Nosná deska je asi o 6 mm menší než otvor skříně, aby zbylo místo na přibití látky. Nechcete-li, aby se okraj otvoru pro reproduktor nehezky vytlačil a zaprášením vyvstal na potahové látce, seříznete nebo zpilujete jeho okraj „do ztracena“, takže ostrý okraj zmizí.

Je-li potahová látka hustá a špatně průzvučná pro vysoké tóny, můžeme si pomoci tím, že do ní napícháme hřebíčky asi 2 mm silné a ze zadu nastříkáme zmíněným celuloidovým roztokem. Po zaschnutí a vytahání hřebíčků zbudou trvanlivé díry a jsou-li aspoň po třech na čtvereční centimetr, zlepš se přednes výšek velmi významně. Totéž provedeme podle potřeby v potahu zadní stěny. — Deska s přístrojem je ve skřínce upevněna velmi jednoduše. Je to ono prkénko na horní vnitřní stěně skřínky, které se dá otáčet kolem šroubu š a protože je asi 50 mm široké, je proti nahodilému vybočení z „uzamčené“ polohy zajištěno připevněním zadní stěny. Ta zapadá dvěma kolíčky do dírek v dolním zářezu a dva šroubky s podložkami, zavrtané do spár v zářezu horním ji spolehlivě udrží. Na dolní stěnu skříně přišroubovujeme čtyři gumové nožičky.

Chtěli jsme, aby přístroj měl kromě stupnice jenom dva knoflíky. Dosáhli jsme toho u malého superhetu tím, že jedním řídíme hlasitost a vypínáme síť (tahačí vypínač), druhým knoflíkem ladíme a povy-



Vlevo přístroj v prosté dřevěné skřínce nové konstrukce, vhodné pro amatérskou stavbu malých přijímačů. — Dole zapojení s vepsanými hodnotami a s náčrtý a počty závitů cívek.

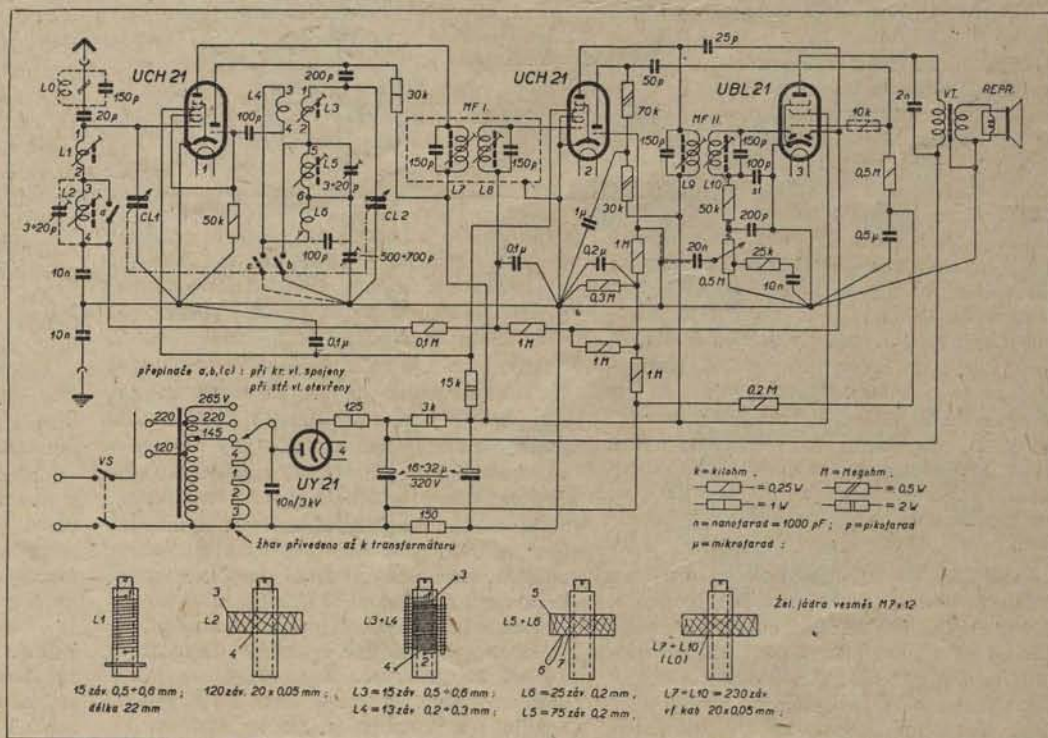
Kopie v původní velikosti v red. t. l. za 10,— Kčs (kromě poštovného).

Nadhodili jsme tu otázku zavedení účelnosti stavby přijímačů tak, aby demontáž při opravě nezabrala jako dosud více času než celá oprava, aby obvody přístroje bylo možné znovu sladit bez vytahování kostry ze skříně, aby kostra tvořila celek se vším, co k přijímači patří a aby byla jednoduchá a laciná. Už tenkrát jsme navrhli — bylo to v 7.—8. čísle loňského ročníku na stránce 51 — řešení této otázky, které se hodí pro přijímače amatérské a z něhož by při dobré vůli leccos mohla vytěžit i výroba průmyslová. Výsledky naší práce snad přijdou vhod i těm amatérům, kterým se dosavadní styl přijímačů přežil. Zevnějšek skřínky na snímku je docela prostý, má však svůj půvab, ať je z dubu, hrušky, modřínu nebo laciných prkének smrkových, jen když je přesně a čistě proveden.

Povšimněme si vnější úpravy, která se hodí i pro jiný malý nebo střední přístroj. Skřínce tvoří rám z prkének síly 15 mm, spojených na péro do čtvercového obrysu. Aby nepůsobil „rohatě“, jsou na hranách vybrány stupínky, které zde považujeme za vzhlednější než zaoblení. Na čelní straně je do otvoru skřínky vsazen rám z lichoběžníkových lišt z odlišného dřeva, který z roviny skříně mírně vystupuje a tvoří tak obdobu oněch stupňů na krátkých hranách. Lišty mají zaříznut žlábek, kterým je po přizpůsobení rohů do skřínky přibijeme a žlábek poté vybarvíme emailem v doplňkové barvě, než bude mít potahová látka čelní stěny. Ze zadu vsadíme do zářezů rámeček z tenkých prkének, který potáhneme touž potahovou látkou, jako přední stranu nosné desky. Pak může stát přístroj třeba uprostřed místnosti a vypadá i ze zadu stejně hezky jako zpředu. Můžeme dokonce na zadní stranu napnout kovovou síťku anebo z lesklého drátu napodobit pavučinu, která dobře poslouží jako náhražková antena.

Dohotovitou skřínce, v našem případě z modřínu, jsme místo napouštění, dyhování a leštění nebo jiných nákladných úprav jednoduše „ofoukli“ řídkým celuloidovým lakem. Ten chrání skřínce před ušpiněním, dává dřevu mírný lesk a ponechává plnou krásu půvabné kresby let.

Nosná deska, která nese všechny součásti přístroje i s reproduktorem, je z překližky síly 8 mm, má v jednom horním rohu otvor pro reproduktor a je po sestavení celá potažena látkou. Stačí na to i papírové plátno, které, jakmile to bude možné, impregnujete nastříkáním kreslířským rozprašovačem (fixírkou) řídkým roztokem celuloidu ve směsi acetonu a octanu amylného (zapon). Nosná deska má ze zadu na úhelnících z pásků vodorovnou základnu z perlinaxu pro hlavní součástky. Za ní je asi 7 cm vysoký svislý pás s odpory, kondensátory, zdífkami a také s některými cívkami. Síťová část je „samonosná“, je to



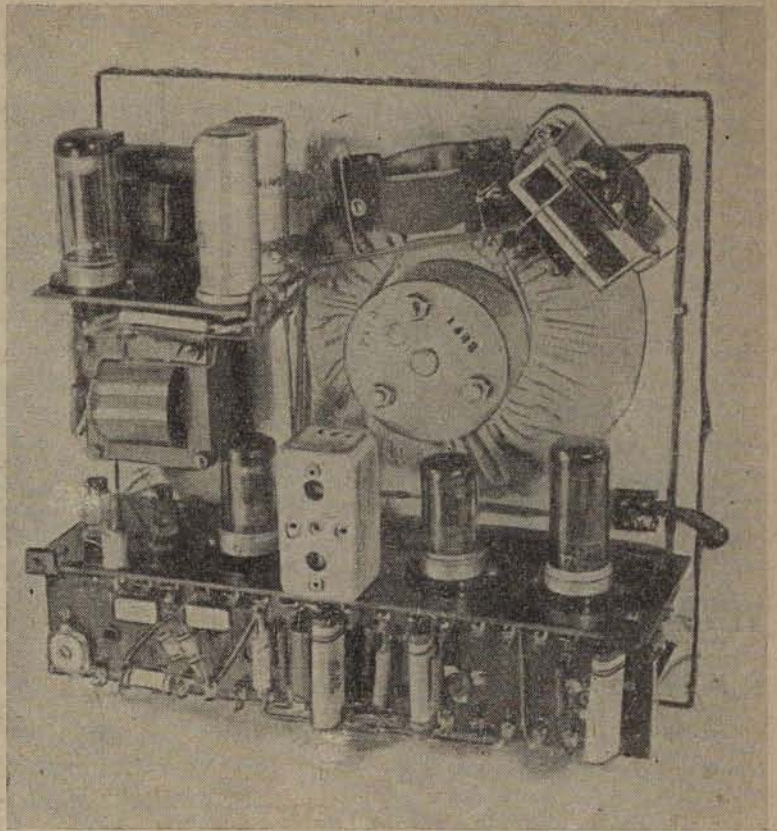
tažením nebo zastrčením přepínáme na střední nebo krátké vlny. K tomu se dobře hodí malá zdírka podobná telefonní svírce, ale i jiná úprava, kde je možné dva nebo tři dotyky buď rozpojit nebo spojit na zemní vodič. V našem případě se jedna dvojice spínala samostatně a použili jsme jí jako spínače „a“. Kde můžeme jen spínat dotyky na zemní vodič, tam dáme — podobně jako u superhetu v č. 9—12/1945 — do přívodu k hornímu pólu spínače „a“ pevný kondensátor 50 nF.

Ladicí převod je prostý: v hřídelfku lad. knoflíku vysoustružíme nebo vypilujeme zářez a jím povedeme šňůrku vedoucí ke kotoučku na hřídeli ladicího otočného kondensátoru. Stačí jedno opásání, je-li průměr drážky alespoň 6 mm. Šňůrka je mírně napínána šroubovicovou pružinou, jak jste tuto úpravu už mnohokrát viděli v našich návodech.

Ze zapojení popíšeme jen to, co se liší od jiných podobných přístrojů. Antenní signál jde — po případě přes odlačovač mf. kmitočtu — kapacitní vazbou na vstupní ladicí obvod s obvyklým zapojením. Cívky jsou vinuty na kostříčkách železových jader M 7×12, po případě na pertinax. trubkách \varnothing 9 mm s úpravou, popsanou v 3.—4. č. roč. 1945 na str. 22 pro šroubování jmenovaného typu jádra. Jsou pod kostrou, zaleny na svislé zadní pert. desky, k dolaďování zezadu. Cívky oscilátoru jsou na horní straně desky vodorovné a jejich zapojení má tu zvláštnost, že při krátkých vlnách můžeme spojit nakrátko jen ladicí cívku středních vln, nikoliv také cívku vazební. Nemáme-li totiž vhodný přepínač s třemi páry spojovanými na zemi, použijeme dvoupólového spínače a zkrat vazebního vinutí oscilátoru 6—7 obstará pro velmi vysoké kmitočty kondensátor 100 pF. I když jsme to sami nepotřebovali, předsvědčili jsme se, že oscilátor i v této nanejvýš zjednodušené úpravě dobře pracuje na krátkých vlnách. Vyvedeme-li však měkkým ohebným kablíkem příčný spojující pražec jedné strany dvoupólového spínače, můžeme tak spínat všechny tři obvody.

První mf. transformátor je stíněn a je na horní straně vod. desky. Druhý stíněn není a je upevněn podobně jako cívky vstupní na opačné straně desky svislé. Dolaďujeme jej zase zezadu; nevádí, že otvory k tomu jsou mezi odpory, pro něž má

Vpravo pohled na nosnou desku a ostatní součásti kostry s namontovanými součástkami.



Dole náčrtek skřínky a rozložení součástek kostry.

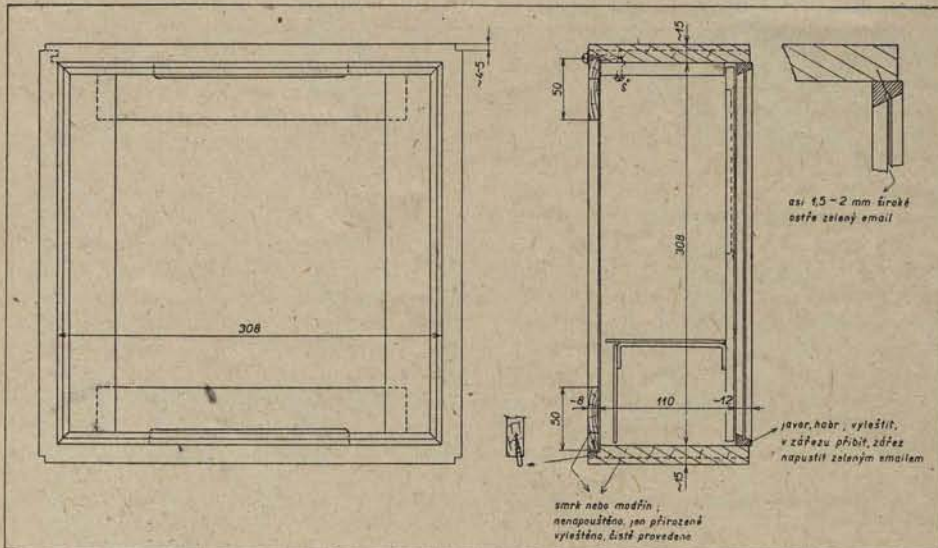
svislá destička spájící plíšky. Cívky jsou asi 40 mm od sebe. — Regulator hlasitosti — log. potenciometr 0,5 M Ω — má upraven vývod asi v polovici odporové dráhy t. j. asi na 0,1 M Ω a připojen odpor a kondensátor pro mírný fyziologický efekt při regulaci. Několikrát jsme se pokoušeli tento obvod zrušit, vždy však jsme se k němu vrátili, neboť s ním je přednes tohoto malého přístroje velmi příjemný.

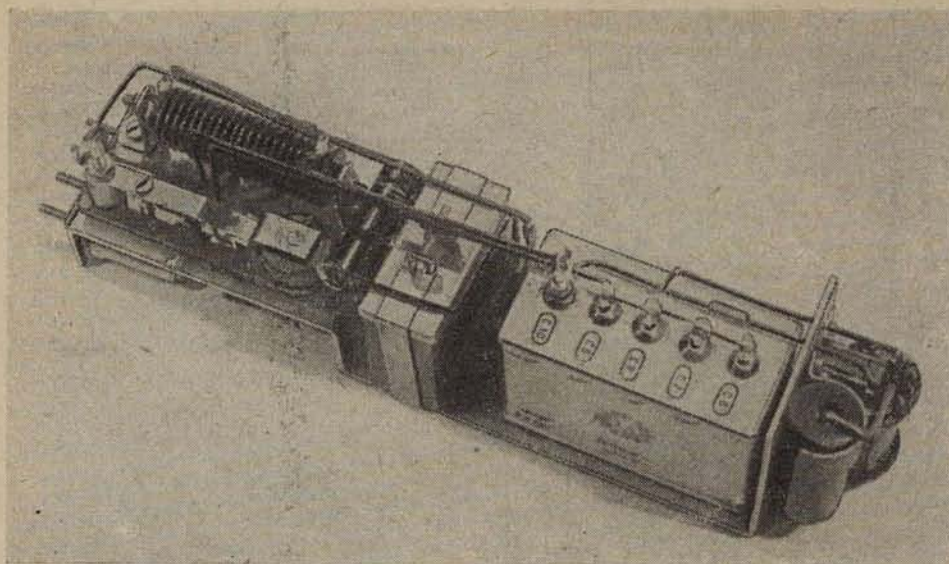
Poslední zajímavost v zapojení je v části síťové. Schema dávno prozradilo, že jde o aparát s universálními, seriově žhavenými elektronikami; je tu však přece malý autotransformátor, neboť přístroj byl určen pro střídavý proud 120 V a chtěli jsme přece jen větší výkon a hlavně snadnou úpravu žhavicího obvodu, bez paralelního spojování nebo (při seriovém) bez nezbytného podžhvení. Pro síť má auto-

transformátor přípoje 120 a 220 V, přepínané pojistkou 0,5 A, pro žhavicí obvody 145 V, pro usměrňování 145, 180 a 265 V. Volbou menšího napětí pro usměrňovač dosáhneme úsporného chodu při postačující hlasitosti, a to i na odbočce 145 V. K filtraci stačí odpor mezi kladnými póly kondensátorů. Odpor 150 ohmů mezi póly zápornými vytváří záporné předpětí pro koncovou elektronku, a děličem z odporů 1 a 0,3 M Ω i pro nf. triodu a zpoždění automaticky.

Cívky pro střední vlny a mf. obvody jsou vinuty křížově, krátké vlny s malými mezery válcově přímo na kostru, vazební cívka oscilátoru přes několik špaget, přilepených na lad. vinutí. Tím dosáhneme těsné vazby induktivní, ale zmenšené kapacitní a tedy i malého vlivu na rozsah středních vln. Hodnoty i tvar jsou ve schématu. Chceme-li mít přístroj přesně sladěný i na počátku rozsahu střed. vln, přidáme k ladicím cívкам středních vln dolaďovací kondensátorky; bez nich je dosti obtížné (ač ne nemožné) nastavit přístroj k dobrému poslechu pod 250 m.

Jakou stupnici k tomuto drobnému rozhlasovému aparátu? Na hřídelfku ladicího kondensátoru máme náboj z pertinaxu a galalitu (aby ručka nebyla spojena s rotorem kondensátoru a nebila proti zemi), kterým prochází silný ocelový drát jako ukazatel. Je nabarven zase onou doplňkovou barvou vůči potahové látce (v našem případě je to taková drzá zeleň, jak vidíte na obrázku obálky) a ukazuje na štítky s napsanými jmény hlavních stanic, které jsme na potahovou látku zlehka přilepili. Že je stanic málo? Zato stupnice dokonale souhlasí (ručka ukazuje na spodní část prvního písmene každé stanice), dá se kdykoliv doplnit nebo opravit a při své laci je přehledná a čitelná, i když není osvětlena.

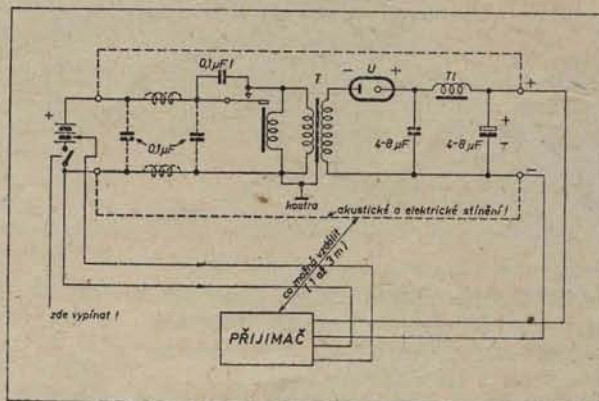




VIBRAČNÍ MĚNIČ

pro napájení
malých přijimačů

Vibrátor, sestavený na plechové kostře. Vlevo přerušovač s usměrňovacím ventilem. Pod ním vř. filtr, vedle kondensátoru filtru, tlumivka a elektrolyt. kondensátor. — Vpravo zapojení s hodnotami.



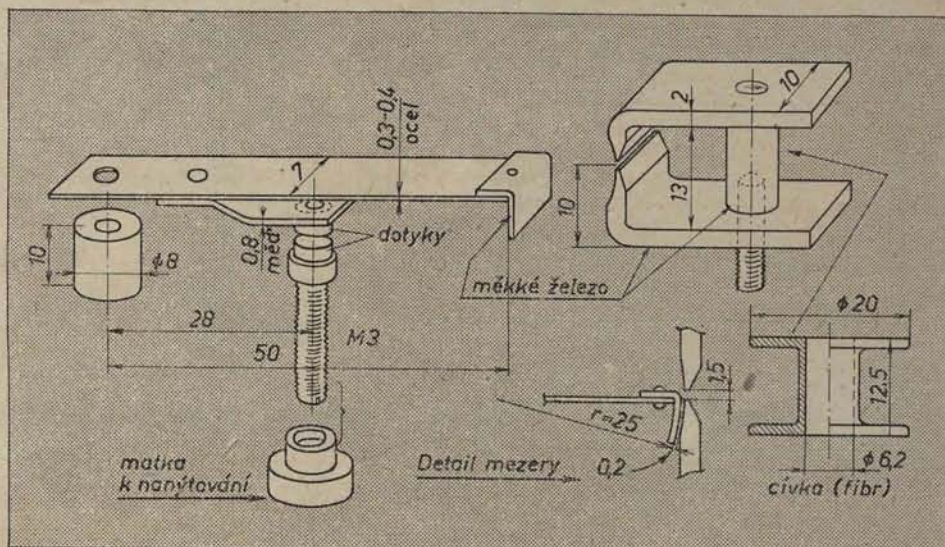
Přístroj na obrázcích vznikl z úmyslu posloužit majitelům bateriových přijimačů v době, kdy baterie jsou vzácné a kdy naopak přibývá možností snadno a levně nabíjet akumulátory, buď v blízkém mlýně se stejnosměrným dynamem, nebo dynamem na vítr. Vyrobít z čtyřvoltového akumulátoru žhavicího napětí na př. 100 V stejnosměrných není ovšem tak snadné, jako transformovat 120 V střídavých na libovolnou hodnotu menší nebo větší. Víme přece, že stejnosměrný proud není možné transformovat jednoduchými, nehybnými transformátory. Jestliže však dokážeme stejnosměrný proud „rozsekát“ na krátké, pravidelné a dostatečně rychle se opakující nárazy, vytvoříme z něho uměle proud střídavý. Ten můžeme jak transformovat na větší napětí, tak znovu usměrnit některým z známých způsobů, a úloha je rozřešena.

Přístroje tohoto druhu jsme popisovali v roce 1940, kdy se začal projevat nedostatek baterií, a to v č. 5., 6. a konečně v č. 11., kde jsme se odvážili výroby úplného vibračního měniče s dvojcenným rozsekáváním i usměrňováním, a uvedli jsme tenkrát i tolik z teorie a praktických poznatků při stavbě, kolik jsme do té doby nasbírali. Dnes se vracíme k zapojení nejjednoduššímu, ještě prostšímu než první z uvedených tří. Ze schematu vidíte, že je tu prostě Wagnerovo kladívko či přerušovač, který po připojení na zdroj malého ss napětí začne kmitat. V jeho obvodu se tím pravidelně přerušuje proud a jestliže paralelně k magnetovací cívce přerušovače zapojíme primár vhodně upraveného transformátoru, můžeme toto „rozsekané“ napětí

transformovat nahoru a poté usměrnit. Máme tu jediný přerušující kontakt, což je dnes značná výhoda. Pro jednoduchost je i transformátor jednoduchý, jednocestný; zato hledíme dosáhnout co možná vyššího kmitočtu vibrátoru než 50 za vteřinu (novější americké mají až 200 c/s). Vystačíme pak s menším filtračním řetězcem a hlavně zmenšíme magnetující proud transformátoru, a to je hlavní nepřítel dobré účinnosti.

Nejdůležitější součástí je vlastní vibrátor, dosti podrobně znázorněný snímky a

Náčrtek úpravy přerušovače. Základní destička pertinaxová není kreslena.



kresbou. Na základní destičce z pertinaxu je připevněno ploché péro z oceli. Má asi v jedné čtvrtině přinýtován měděný pásek se speciálním dotykem. Ten je možné koupit v obchodech s potřebami pro auta, má asi 4 mm v průměru a používá se ho v rozdělovači zapalování. Žádejme co možná malý druh. Na zmíněný pásek jej opatrně přinýtujeme a připájíme, abychom zmenšili ztráty přechodovým odporem. Ty vzniknou často až po delší době chodu, kdy se dotyk stálým otřásáním uvolní. Také pásek je k péru přinýtován a připájen.

Na volném konci péra je kotva tvaru L z vyžehnaného železného plechu síly asi 0,8 mm. Rozměry plochého péra hledíme dodržet, při čemž tloušťka 0,4 mm dává kmitočty asi 100 c/s. Ve svém vibrátoru jsme měli původně pásek s kontaktem slabší, protože jsme očekávali, že musí při chodu pružit. Ve skutečnosti se ukázalo na oscilografu, že pásek s kontaktem tvořil druhý rezonanční obvod, který neuzavře proudový obvod rázem, nýbrž kmitá a tím zvětšuje přechodový odpor i ztráty. Nezbytná pružnost smí být jen v plochem péru, a aby to mohlo kmitat, je právě pásek s dotykem přinýtován blízko u pevného konce.

Tvar kotvičky a nástavců budicí cívky je důležitý; udává jej výkres. Dovoluje energické kmitání kotvy při malé spotřebě budicí cívky, což je zde zvláště důležité. Budicí cívka je pro 4 V akumulátor ovínutá drátem 0,16 mm smalt., závitů tolik, aby cívka byla plná. Magnetovou kostru a nástavky budicí cívky vyrobíme z tyčového a pásového železa, tvar podle obrázku. — Protější dotyk je zaražen a se strany připájen do vyvrtané jamky v hlavičce šroubku M 3, kterým se zašroubuje do matice, zanýtvované do nosného pertinaxového pásku. Upravme tyto součásti tak, aby se šroubek nemohl samovolně otáčet, po případě jej po nastavení zakápneme barvou. — Přerušovač upevníme do kostry měniče nejlépe gumovými průchodkami, aby se jeho bzučení příliš nešířilo.

Transformátor je součástí zvláště důležitou. Protože jej napájíme se strany malého napětí, protéká jeho primárem kromě proudu pracovního a nežádané, avšak celkem neškodné složky stejnosměrné ještě značný magnetující proud. Ten zvětšuje podstatně úbytek v přerušujícím dotyku a zhoršuje účinnost. Proto chceme dosáhnout

co možná značného kmitočtu přerušovače, neboť čím ten je větší, tím menší je magn. indukce v jádře a magnet. proud. Kromě toho provádíme transformátor tak, aby měl hodně závitů na volt, asi dvakrát více, než u síť. proudu 50 c/s, a také tím podstatně zmenšíme magnetující proud. Tyto ohledy vedou asi k těmto hodnotám transformátorů:

Pro výkon asi 80 V při 6 mA usměrněného proudu, napájení z akumulátoru 4 až 6 V. Průřez jádra 3 cm², plocha okénka 3 cm², primár 90 záv. drátu 0,7 mm smalt, sekundár 2700 záv. drátu 0,12 mm, vinuto závit vedle závitů, každá vrstva prokládána (pečlivá izolace je nezbytná, zkrat ubírá energii zde jako jinde).

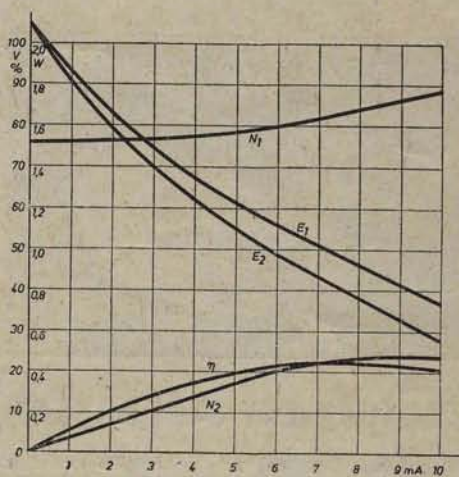
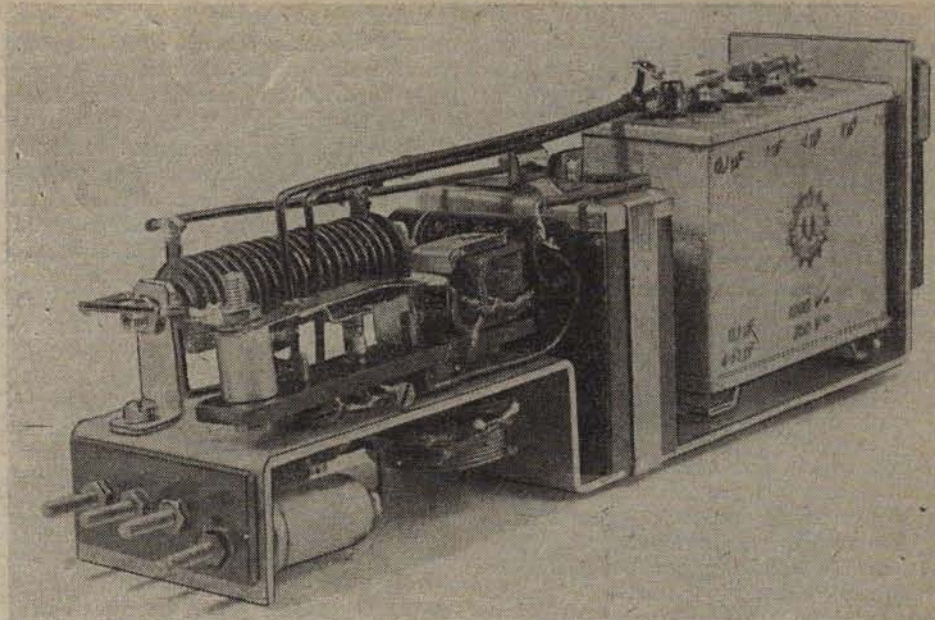
Pro 120 V, 10 mA: průřez jádra 5 cm², okénko 4–5 cm², primár 55 záv. 1,0 mm, sekundár 3500 záv. 0,12 mm.

Pro podstatně větší kmitočet přerušovače (nad 80 c/s) bylo by možné volit počet závitů úměrně menší.

Jako usměrňovače jsme použili selénových článků, které jsou nyní v poměrně značném počtu v obchodě. Má průměr destiček asi 20 mm a počet destiček asi tolik, kolik desítek voltů má střídavé napětí na transformátoru (8 až 15). Usměrňovače můžeme rozebrat a přidat nebo ubrat destiček, které jsou u jednocestného sestaveny vždy jedním směrem (selénová vrstva po téže straně). Stahovací svorník je u novějších vždy od destiček izolován, můžeme jej tedy přímo připojit na kostru.

Zlepšení dotyků po zaběhání, odstranění oscilací dotykového pásku a odstranění vř. tlumivek vedlo konečně k účinnosti přes 50 %. Považujeme to u této prosté konstrukce za pěkný výsledek a věříme, že ti, kdo budou přístroj stavět podle nás, nebudou s ním tak dlouho laborovat, jako si to vyžádal první vzor. Nejsnazší způsob zkoušky je připojit vibrátor, který spořádaně bzučí, na přijímač a posoudit jeho výkon. Kdo má voltmetr, může kontrolovat i napětí, a pak se můžeme pokusit nastavením šroubku s dotykem dosáhnout napětí co možná vysokého. Když se to podaří, přerušme proud do měniče a opětným připojením zkusme, zda se sám rozbíhá; může se totiž stát, že největšího napětí dosáhneme v takové poloze dotyků, že se v klidu nedotýkají, a pak se ovšem vibrátor sám nerozbzučí, museli bychom do něho fukat. Vždy se však dá dosáhnout dobré činnosti a současně snadného nabíhání. Že nesmí být dotyky sešroubovány tak těsně, aby se při naklápění vůbec nemohly oddělit, to je jistě každému zřejmé, protože pak by primárem transformátoru protékal stejnosměrný proud, akumulátor by se rychle vybil a přijímač by ovšem nehrál. — Pokročilý pracovník, který má oscilograf, může s ním přesně vyšetřit kmitočet vibrátoru srovnáním s kmitočtem sítě, za druhé může kontrolovat průběh napětí na transformátoru a zjistit, zda jsou období procházejícího a přerušovaného proudu přibližně stejně dlouhá, a přibližně obdobného průběhu, zda spojení nastává okamžitě nebo trhaně, což zase prozrazuje zmíněné oscilace kontaktů, atd.

Vibrátor můžeme sestavit do plechové skřínky, nerušil však elektricky prostou dvoulampovku ani při velké citlivosti na krátkých vlnách, když byl jen na plechové kostře otevřen, jak ji vidíte na obrázku.



Protože však ryčně bzučí, je nutné uložit jej i s případným stínícím krytem do dřevěné skřínky, vyložené plstí. Není však nevýhodné, jestliže jeho zvuk mírně proniká na venek; aspoň víme, že vibrátor pracuje. Proud pro přijímač vypínáme spínačem na vibrátoru, zde nestačí totiž vypnout zároveň přijímače, musíme vypnout současně proud do vibrátoru.

Přijímač může být žhaven z téhož akumulátoru, který napájí vibrátor. Vř. rušení je spolehlivě odstraněno kondensátorem 0,1 μF, který je ve schématu označen vykřičníkem. Vř. tlumivka a kondensátory činnost v našem případě podstatně nezlepšují a stačí s indukčností asi 5 μH, t. j. asi 20 záv. drátu 1 mm na prům. 15 mm.

Kdo by chtěl mít měnič výkonnější, ten může upravit kotvičku s dvěma souměrnými dotyky namísto jediného, které by zaváděly proud na krajní vývody dvojnásobného primárního vinutí a z jejich společného středu by vystupoval vývod k druhému (na převodním schématu dolnímu) pólu akumulátoru. Ten dotyk, který se uzavře při vzdalování kotvičky od mezery v nastavcích, bude zase jako zde napájet buďcí cívku vibrátoru. Soudíme však, že tato úprava je účelná jen pro větší výkony. Naopak, pro docela malou spotřebu, na př. u bateriové jednorampky s elektronkou, ochotnou pracovat s několika desít-

Pohled na měnič se strany vibrátoru. Vlevo diagram dosažených výsledků. Ty byly později zlepšeny vypuštěním vř. filtračních tlumivek. Dobré účinnosti dosáhneme tím snáze, čím větší napětí má akumulátor; 2 V jsou nevýhodné, 4 a zvláště 6 nebo 12 V již vyhovují.

kami voltů, stačí provedení ještě menší.

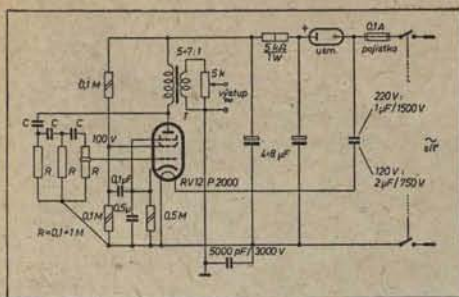
Věříme, že jsme touto konstrukcí ukázali poměrně snadnou výrobu vibračního měniče i pro radioamatéra bez složitých zařízení, a že zájemcům dobře poslouží.

Kopírování dokladů

Mnohdy se přihodí, že z cenného časopisu potřebujeme něco vystříhnout nebo z cizí knihy obkreslit schéma. Střiháním si časopis poškozujeme, zvláště je-li na druhé straně hodnotný článek, který bychom úplně zničili. Obkreslovat dá mnoho práce a kupovat nové číslo, abychom měli celý ročník neporušený je drahé a při nedostatku papíru a omezeném nákladu nevhodné. To si raději opatříme kopii fotografickou cestou.

Potřebujeme k tomu: vývojku, nejlépe tvrdě pracující, ustalovač a papír na fotokopie o zvláště tvrdé gradaci. Můžeme s ním pracovat ve stínu elektrického světla, nepotřebujeme ani tmavou komoru. Místo, jež chceme kopírovat, rovně podložíme a přiložíme aktofotový papír na obrázek tak, aby citlivá vrstva papíru byla obrácena k obrázku. Na papír položíme kus obyčejného tabulového skla, mírně přitlačíme, aby papír ležel těsně na obrázku, jinak bychom dostali kopii nejasnou, jako rozmazanou, načež dáme místo osvětlit. Žárovka (světlo) musí působit přes sklo na rub fotogr. papíru, nikoliv obráceně. Po několika vteřinách exponování papír ponoříme do vývojky a za malou chvíli máme hotový negativ, který necháme ustálit a po usušení můžeme ihned negativ kopírovat. Tžé papír, z kterého máme zhotovený negativ, přiložíme opět citlivou vrstvou na negativní obraz a znovu exponujeme. Tentokrát osvětlujeme opět rub negativu (postup normální, jako při kopírování fotografie). Tak dostaneme fotokopii obrázku, šablony, schématu a pod. Papír pro tento účel prodávají odborné fotografické závody pod jménem technický — aktografový papír, za cenu asi takovou, jako papír plynový (vyvolávací na kontaktní otisky). V Brně jej vyráběla firma Neobrom (obj. č. 62), Mimosa Fe 251, zvl. tvrdý. Zkoušel jsem také použít obyčejného papíru plynového, výsledky však nejsou uspokojivé, patrně pro špatnou průsvitnost.

Luboš Svoboda.



BZUČÁK

se sinusovým napětím

Zdroje přesného kmitočtu s napětím pokud možno blízkým sinusovému potřebujeme především pro napájení měřicích můsteků na kapacity a indukčnosti, dále k prostším zkouškám přijímačů (modulace pomocného vysílače) a zesilovačů, a k různým vedlejším pracím. Dosud nejčastěji úprava takového bzučáku byl elektronkový oscilátor se zpětnou vazbou (čti ve 3. čísle RA 1943, str. 27). Nevýhodou je malá stálost kmitočtu, který závisí vedle hodnot rezonančního obvodu také na provozních napětích a vlastnostech elektronky, a dále nesnadné získání napětí sinusového, s malým podílem svrchních tónů. Zapojení, které přinášíme, opírá se v podstatě o generátor s posunutím fáze (RA č. 3, 1942, str. 44). Zde žádáme jen jediný kmitočet, obvykle 400 nebo 1000 c/s. a proto vystačíme s jedinou elektronkou, která se s celým příslušenstvím vejde na př. do známé bakelitové krabičky, prodávané v poslední době asi za 25 Kčs.

Podstatou přístroje, kterou stručně připomeneme, je řetěz tří stejných kondensátorů C a odporů R , který obrátí fázi napětí, připojeného na vstup řetězu, o 180° pro jeden jediný kmitočet, udaný vztahem

$$f = 1/2 \pi R C \sqrt{6} \quad (\text{c/s, } \Omega, \text{ F}) \quad (1)$$

Pro tento kmitočet přichází tedy napětí z anody elektronky zpět na její mřížku v opačné fázi a působí kladnou zpětnou vazbu, elektronka tedy osciluje, je-li její zisk rovný nebo větší než zeslabení, působené řetězcem, které činí 27. Pro jiné kmitočty je fázové posunutí tím bližší nule, čím je kmitočet větší. Pro ty je tedy zpětná vazba negativní. Pro kmitočty nižší roste zase útlum řetězce a generátor má tedy snahu udržovat napětí sinusové. Kmitočet závisí jediné na hodnotách R a C , je tedy velmi stálý.

Při návrhu vycházíme od výkonu nf. kmitočtu, který žádáme. Podle toho volíme elektronku a pamatujeme, že dosáhneme st. výkonu rovného vždy nejvýš asi čtvrtině její anodové ztráty. Podle zadaného výstupního odporu nebo napětí navrhujeme výstupní transformátor tak aby elektronka měla svůj optimální zatěžovací odpor. Kdybychom na př. potřebovali 2 wattů na 200 ohmech, vystačíme s elektronkou AL4 nebo pod., transformátor bude mít převod $\sqrt{7000 : 200} = \sqrt{35} \approx 6 : 1$. Primární indukčnost transformátoru musí mít reaktanci při zadaném kmitočtu aspoň dvojnásobnou než zatěžovací odpor, transformovaný do anodového obvodu elektronky. Protože jde obvykle o značný kmitočet, nečiní splnění

potíží a transformátor vychází poměrně malý. Pak volíme odpory L : tak, aby byly pokud možná značně větší než R_a , a k nim podle upraveného vzorce (1) vypočteme $C = 65/f \cdot R$ (pF; kc/s; M Ω) (2) C má vyjít vždy několikrát větší než vstupní kapacita elektronky a spojí, tedy aspoň 100 pF. Protože není snadné nastavit pracovní podmínky elektronky tak, aby její zisk měl právě jen žádanou hodnotu, upravíme poslední R s odbočkou nebo jako potenciometr a při zkoušení nastavíme odbočku tak, aby elektronka právě spolehlivě oscillovala. Kdyby totiž dostávala napětí příliš veliké, vydávala by napětí skreslené. Odbočku nejsnáze nastavíme při kontrole křivky výstupního napětí na oscilografu. Kondensátory C a odpory R mají být co možná stejné (odchylky ne přes 5%), jinak musí mít elektronka zisk větší. Změnou některého R nebo C můžeme však v malých mezích nastavit přesně žádaný kmitočet.

Zájemci, kteří podobný zdroj potřebují pro můstek, mohou použít elektronky



ZDOKONALENÝ STROBOSKOP

Ke kontrole otáček gramofonového motoru používáme známého principu stroboskopu. Žárovkou nebo neonovou doutnavkou osvětlujeme kotouček s vhodným počtem nakreslených zubů. Svítivost žárovky kolísá v rytmu period sítě a jsou-li otáčky takové, že za jednu půlperiodu postoupí kotouček právě o jeden zub, zdá se při pozorování, že kotouček stojí. Běží-li gramofon rychleji nebo pomaleji, natáhne se kotouček ve smyslu směru nebo proti směru otáčení talíře tím rychleji, čím větší je odchylka od správných otáček. Kontrola je velmi přesná. Jestliže však používáme žárovky, nemění se její svítivost od nuly do maxima, nýbrž kolísá jen poměrně málo, neboť vlákno má tepelnou setrvačnost tím větší, čím je silnější a tedy čím větší žárovky použijeme. Nevidíme pak zuby na kotoučku ostře, nýbrž rozmazaně a leckdy sotva zřetelně. Použijeme-li k osvětlování neonové doutnavky, jsou sice zuby ostřejší, neboť doutnavka začíná v každé půlperiodě

méně výkonně, na př. EF6 nebo jiné podobné. Stabilisování napětí stínicí mřížky doutnavkou dosáhnou vedle stálého kmitočtu i stálého, na napájecím napětí nezávislého výstupního stř. napětí. Převod výstup. transf. musí být takový, aby při strmosti zvolené elektronky bylo dosaženo na transformovaném zatěžovacím odporu zisku aspoň 30 nebo ještě o něco více. Zisk je, jak víme u pentod s vnitř. odporem značným proti zatěžovacímu přibližně roven součinu ze strmosti a zatěžovacího odporu, pro běžnou hodnotu 1,5 mA/V musí tedy R_a být aspoň 20 k Ω . Tak docházíme s ohledem na připojení můstku s odporem asi 1000 ohmů k nejmenšímu převodu 5:1, nebo více.

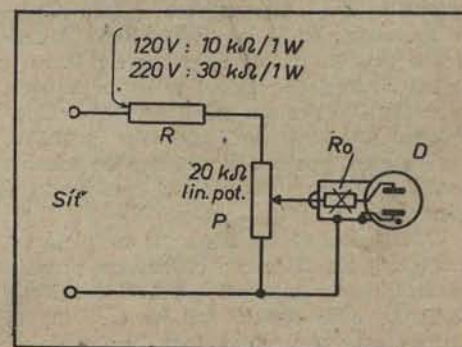
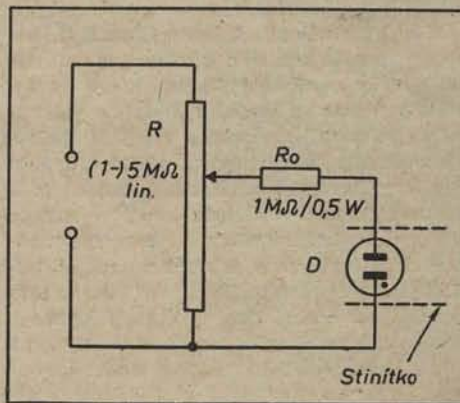
Pro malý výkon stačí i malý usměrňovač, který je v navrženém zapojení řešen jako universální, přímo ze sítě 220 V. Použitá vojenská elektronka je žhavana přes kondensátor místo odporu, výstup transformátoru je ovšem od zemní větve izolován. V této úpravě vyjde přístroj velmi levný. P.

svítit až když napětí dosáhlo poměrně značného napětí zápalného, asi 100 V, a svítí, dokud napětí neklesne pod napětí zhášení, které je jen o málo menší. Doutnavka tedy svítí po dosti dlouhou část půlperiody, v té se zub posune a pak vidíme obraz nejasný.

Jestliže však použijeme doutnavky bez ochranného odporu (z doutnavky, která má udané napětí a tedy ochranný odpor vestavěn, můžeme jej po opatrném rozříznutí patky vyjmout) a připojíme ji na síť přes poměrně tvrdý dělič napětí tak, aby napětí na doutnavce jen o málo přestoupilo hodnotu zápalnou, pak doutnavka svítí jen kratičkou část periody a dává obrázek téměř úplně ostrý. Pak můžeme na stroboskopu pozorovat i malé výkyvy otáček, působené na př. proměnlivým odporem jehly v drážce při těžké přenosce a měnící se hloubce záznamu. Také vady chodu, způsobené opotřebením motoru, zřetelně se projeví „kolébáním“ obrázku. Dokladem našich pokusů je připojený snímek, pořízený s jistými potížemi na obyčejném gramofonu s kotoučkem, který svého času vydala redakce t. 1.

Při používání musíme ovšem držet regulátor P těsně nad polohou, kdy doutnavka začne zářit, jinak by se spálila, neboť jí chybí omezovací odpor. Po vyzkoušení můžeme jej nahradit odporem s odbočkou.

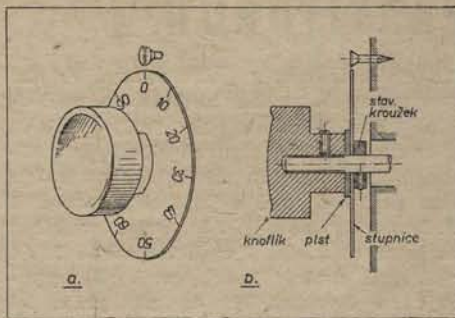
Přátelé experimentování mohou vyzkoušet zapojení na vedlejším obrázku a mohou se pokusit vyšetřit výsledky při použití děliče ze dvou kondensátorů. Stroboskop, napájený ze zdroje proměnného kmitočtu, hodí se i pro pozorování jiných proměnných zjevů a jsou z nejlepších pomůcek. Připomeneme ještě, že v době nedostatku elektrické energie vypomáhají si elektrárny zmenšením počtu period, pak ovšem i synchronní motoru běží pomaleji a stroboskopy, napájené ze sítě, neudávají otáčky správně.



PŘESNÉ LADĚNÍ KRÁTKÝCH VLN skoro zadarmo

Od revoluce si slibují, že si postavím dobrý superhet pro krátké vlny zejména s možností snadného vyhledávání stanic. Dosud jsem se k tomu nedostal a tak jsem jen se závěsí poslouchal vyprávění (a latinu?) šťastnějších přátel, jimž dokonalejší stupnice jejich přijímačů dovolují přesně zaznamenat a hlavně snadno znovu vyladit zachycené stanice. Na krátkých vlnách, jak je všeobecně známo, obyčejná stupnice nestačí, i když je půl metru dlouhá, neboť vysilače jsou na pásmech zlomek milimetru od sebe. Všiml jsem si však, že knoflík, kterým ladím, a který pohání kondensátor šňůrkovým převodem, má při ladění na sousední stanice polohu zřetelně rozdílnou. To mne přivedlo na myšlenku povýšit šňůrkový převod na „desetiný“. Upravil jsem jej takto: na okraj kotoučku ze silného kreslicího papíru jsem nakreslil jednoduchou úhlovou stupnici a očísloval ji. Má po obvodu deset přibližně stejných dílů, rozdělených ještě na polovici, a popis 0, 10, 20 atd. až do 90; 100 by bylo zase na nulu. Kotouček jsem připevnil na spodní plochu ladicího knoflíku, ovšemže souose s ladicím hřídelem, a po nasazení knoflíku na původní hřídel zavrtal jsem do skřínky na vhodném místě šroubek do dřeva s bíle obarvenou plochou hlavou, jehož drážka působí jako ukazatel na stupnici.

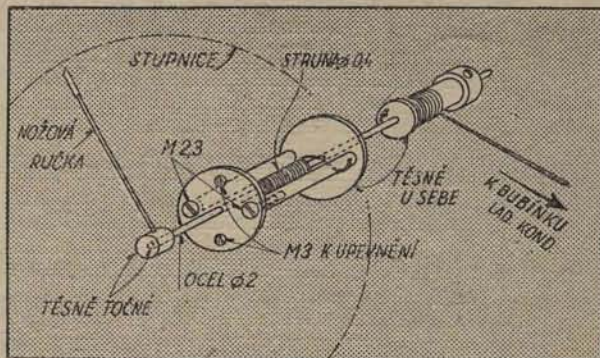
Když teď ladím, počínám si takto: Dotočím stupnici až do konce, kdy je kondensátor docela uzavřen, a pak otáčím ladicím knoflíkem dále, takže jeho hřídel poklouzává ve šňůrce, až je proti drážce na šroubku přesně nula stupnice. Tím je převod opraven na



nulu. Nyní ladím a zaznamenávám pro zachycené stanice jednak zhruba údaj stupnice hlavní, jednak přesně údaj stupnice na knoflíku, na př. Londýn 31/86, rozuměj 31 m a 86 dílků knoflíku atd. Podle téhož označení žádanou stanici vyhledám a ku podivu, třeba jde o šňůrkový převod, který na kraji stupnice docela snadno poklouzává, vydrží stupnice správně nastavená často celý večer. I kdyby ovšem nevydržela, je oprava snadná a trvá několik vteřin. Zjištěné vysilače mám úsporně napsané v podlepeném seznamu, který je uložen v celulozovém pouzdře u přijímače. Zajímavé pořady si piší do sešitu postupně, jak jsem je zachytil.

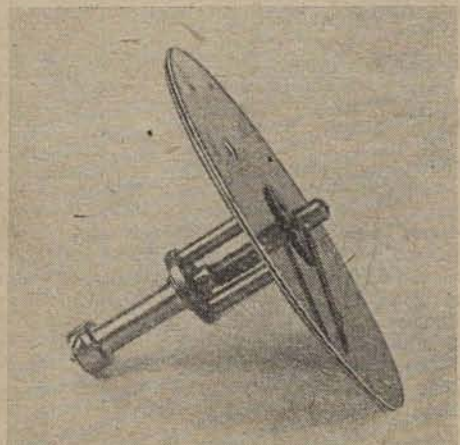
Pro zájemce, jejichž převod je snad takový, že hřídelík nelze bez přílišného namáhání šňůrky protáčet (jsou i takové, kde to nejde vůbec), hodí se jiný způsob upevnění. Na ladicí hřídel navlečeme a připevníme nejprve stavěcí kroužek s radiálními šroubky a s hladkou čelní plochou. Kotouček se stupnicí, nejlépe na silném bílém celulozoidu, opatříme otvorem přesně na průměr ladicího hří-

UKAZATEL STANIC na krátkých vlnách



Způsobem, který udává vedlejší náčrtek a snímek, je možné každý přijímač doplnit ukazatelem, který s dostatečnou určitostí udává nastavení vysilačů na krátkých vlnách. Podstatou je šňůrkový převod z bubínku ladicího kondensátoru na hřídelík ukazatele s ručkou, která na půlotčku bubínku pětkrát až desetkrát oběhne svou jemně dělenou stupnici, na př. ze dvou úhlových. Je-li ručka 50 mm dlouhá, je délka stupnice asi 300 mm a na poměr 1:10, jehož snadno do-sáhneme (průměr navijecí kladky je desetina průměru bubínku a je tedy dosti veliký, aby neohebnost a tloušťka převodové

šňůrky nevedla), případně tedy 5 × 300 rovná se 1500 mm. Přitom jsou kmitočtové sousední vysilače na krátkých vlnách vzdáleny na této stupnici nejméně milimetr (předpokládáme-li, že se jich na pásmo k. v. vejde 1500), zpravidla však značně více. Abychom vyloučili mrtvý chod, má hřídelík ručky jemnou šroubovicovou pružinku, na způsob hnacích per u dětských hraček, která jej natáhne proti tahu převodové šňůrky. Kromě toho se dá poloha ručky na hřídelíku kdykoliv opravit tak, aby nula souhlasila na př. při otevření kondensátoru. Mechanismus je prostý a snadno jej vyrobí i méně dovedný pracovník. Jde jen o to, aby se hřídelík snadno a bez viklání točil ve svých ložiscích, aby pružinka byla dostatečně měkká a dovolila potřebný počet otočení bez přílišného stoupnutí protitahu, aby jemná, pletená šňůrka se příliš nevytáhla (napustíme ji olejem nebo voskem). Umístění na přijímači je celkem libovolné, leckdy se hodí střed reproduktoru, kam převodovou šňůrku snadno zavedeme vhodným výřezem. Převod větší než 1:20 vede při běžných zařízeních k příliš malému průměru kladky a tím k velké síle a značnému vlivu neohebnosti šňůrky. Přes svou jednoduchost je toto zařízení dobrým doplňkem běžného přijímače, jehož majitel chce mít usnadněno rychlé nastavování vysilačů na krátkých vlnách.



délkou a navlečeme jej tam. Nato vložíme prstenc z plsti a konečně původní ladicí knoflík, který přitáhneme tak, aby plst držela kotouček se stupnicí dostatečně těsně, aby však přece bylo možné jím pootočit. Pak provádíme korekci na nulu otáčením kotoučku na hřídelíku. Výsledky jsou také velmi dobré, protože těsné převody zase málo proklouzávají. M. Č., Praha.

Elektronky řady A

Jak se zdá, není mnohým běžně známá skutečnost, že elektronky řady A jsou prakticky shodné s elektronkami řady E, a to jak červéné (kde souhlasí většinou i zapojení pater) tak kovové, jejichž patky jsou odlišné a jinak zapojeny. Hlavní rozdíl mezi oběma druhy je ve žhavení: řada A má žhavicí napětí 4 V, kdežto řada E má 6,3 V. Jinak má řada A také větší kathydy a proto o něco větší žhavicí spotřebu ve wattch. Přesto je možné většinu návodů pro elektronky řady E použít i pro řadu A po změně žhavení, jinak však beze změny. Uvádíme přehled shodných elektronek a nejdůležitějších kombinací:

Řada A	Kovová řada E	Červená řada E
AF3	EF11	EF9
AF7	EF12	EF6
AL4	EL11	EL3
ABL1	EL11+EB11	EBL1
ACH1	ECH11	ECH3, ECH4
AB2	EB11	EB4 ¹⁾
ABC1	EBC11	EBC3
AC2+AB2	EBC11	EBC3
AD1	—	—
AH1+AC2	ECH11	ECH3, ECH4
AK2	ECH11	EK2, EK3
AK1	ECH11	ECH3, ECH4
AL1	EL11 ²⁾	EL3 ³⁾
AL2	EL11 ²⁾	EL3 ³⁾
AM1	EM11	EM1, EM4
AM1+AF3(-7)	EFM11	EFM1
AL5	—	EL5
AL5	EL12 ⁴⁾	EL6 ⁴⁾

Tučněji tištěné typy v téže řádce jsou až na žhavení prakticky shodné, ostatní vyžadují po případě malých změn zapojení a hodnot. Větší změny jsou označeny čísly a poznámkami:

- 1) EB4 má dvojitou kathydu, pro každou diodu zvlášť.
- 2) AL1 je přímo žhavená a potřebuje kath. odpor pro předpětí asi 450 ohmů 1 W, EL3 a EL11 jsou nepřímě žhavené, katodový odpor 150 až 160 ohmů 0,5 W; dávají větší zisk.
- 3) AL2 má vývod řídicí mřížky na čepeče, dává menší zisk a potřebuje katodový odpor 600 ohmů s blok. kondensátorem pro 25 V.
- 4) EL6 a EL12 potřebují kath. odpor 90 ohmů proti 150 ohmům pro AL5. Mají také větší strmost a tedy větší zisk.

Proč jednoduše...?

V RA číslo 7-8, 1945 popisujete dva přístroje pro udávání rytmu při dávání Morseových značek v telegrafních kursech. Oba jsou poměrně složité. Což nahradit je kyvadlem s proměnnou délkou, buď obyčejným nebo reversním, které je docela krátké i pro dvou-vteřinové kyvy? Návod najdete v každé učebnici fyziky.

S přátelským pozdravem

M. Š., Praha.

Přístroj s relátky poslouží autorům k ověření a vyzkoušení elektronkového klíče, jak také v článku uvedli. Doutnavkový přístroj není o tolik složitější než reversní kyvadlo, je podstatně menší, snáze se nastavuje a neruší okolí. Přesto díky za upozornění; nápad jistě někomu poslouží. Redakce.

SEZNAMUJEME SE S PARTITUROU

Dirigenti partitur by asi nediskutovali o tom, zda při řízení orchestru mají při jejím čtení používat globální metody. Kdyby nedovedli rázem přehlédnout partituru, bylo by veta po jejich umění. Rozložit na jednotlivé prvky si mohou partituru jenom při předběžném studiu. Předstoupí-li jednou před orchestr, platí o nich starý muzikantský vtíp, že mají mít partituru v hlavě, a nikoli hlavu v partituře.

Zvědavý laik, který se spokojí pouhým sledováním živého provedení v notovém zápise, je z počátku přímo ohromen tím, jak je možno přehlédnout tolik řádků a často tolik protichůdných rytmických pohybů. Je to tím, že se dosud nevyzná v souvislostech většího orchestru, že neumí spojit linky vzájemně se doplňující a že nedovede odlišit věci základní od vedlejších. Prvním předpokladem ke čtení partitury je jasná představa o jejím organickém učlenění a více méně obvyklém rozdělení nástrojů.

Každý posluchač symfonického orchestru ví, že koncertující hudební těleso lze rozdělit na několik skupin. Nejsilnější z nich je skupina smyčců, houslí, viol, violoncell a kontrabasů, která poutá nejen svou značnou číselnou převahou, nýbrž i velikými výrazovými možnostmi. Na druhém místě nutno uvést skupinu dřevěných nástrojů foukacích; hýří obvykle barvami a jedinečně působí při podržení nebo vytvoření různých harmonických základů. Na třetím místě stojí žestě, t. j. dechové nástroje z kovu, které tak učarovaly svou průrazností a hřmotností mnoha méně vnímavým posluchačům zábavné hudby, že vedle nich a vedle skupiny řádně obsazených nástrojů bicích nechtějí slyšet nic jiného a proklínají symfonické orchestry s převažujícími smyčcovými nástroji do horoucích pekel. Samostatnou skupinu orchestrální, o níž jsme se nezmiňovali, jsou strunné nástroje, jejichž zvuk není vyluzován smyčcem, nýbrž drnkáním, t. j. harfa, mandolina a kytara. Tyto dva posledně jmenované nástroje se vyskytují v orchestru jen výjimečně.

Partitura tyto skupiny sdružuje a zavádí do jejich pořadí přesný řád. Snad při něm překvapí, že skupina smyčců je uváděna nikoli na místě prvním, nýbrž posledním, t. j. na spodních pěti řádcích stránky. Má to dvojí důvod. Všichni znáte pořekadlo, že basa tvrdí muziku, a skutečně, na jejích solidních, krásně slyšitelných základních tónech se rozehrává celý smyčcový a často i ostatní orchestr. Ale stará zvyklost, psát strunný kvintet pod ostatními nástroji, má také historické opodstatnění. V nejstarších symfonických skladbách, na rozdíl od několikanásobně obsazených smyčcových nástrojů, tyto instrumenty hrají většinou sólově, i když jejich sóla jsou kratičká. Právě na tuto výjimečnost bylo upozorňováno a praxe psaní již zůstala, i když funkce těchto nástrojů se měnila nebo rozrůstala a jejich počet stoupal.

V partituře jsou tedy dnes psány pod sebou dřevěné nástroje foukací, potom skupina žestů, potom nástroje bicí v přímém i přeneseném smyslu slova, strunné nástroje drnkací a smyčcový kvintet. V jednotlivých skupinách jsou pod sebou

řaděny instrumenty podle výšky. Vysoké jsou na místě prvním, hluboké na posledním. Flétna-piccola je tedy nahoře a kontrafagot ve skupině dřevěných nástrojů tuto skupinu uzavírá, první housle jsou skutečně první a kontrabas poslední. U žestů by nám někdo mohl poukázat na lesní rohy. Tam třetí lesní roh hraje výše než druhý, který obvykle postupuje se čtvrtým, ale to má praktické důvody, jejichž výklad by nás zavedl příliš daleko. Jinak i u žestových nástrojů je postup od výšky do hloubek zachován.

Podívejme se nyní na jednotlivé nástroje v tom pořadí, v jakém následují za sebou v partituře. Zapisuje se sestupně shora dolů: flétna-piccola, flétna, hoboj, oboe d'amore, altový hoboj (říká se mu také anglický lesní roh a znáte jej ze sóla v Langu Dvořákovy symfonie Z Nového Světa), Es-klarinet, D-klarinet, C-klarinet, B-klarinet, A-klarinet, altový klarinet, ba-

sový klarinet do B, basový klarinet v A, fagot, kontrafagot, lesní roh v F, ale také v C, B, E, atd., trubka v C, ale také v B, F atd., basová trubka v C, cornet à piston (používají ho pro jeho lehkost s oblibou francouzští skladatelé), tenorový, basový a kontrabasový pozoun, tenorová tuba do B, basová tuba do F, basová tuba do C, zvaná C-tuba, kontrabasová tuba, tympány, triangel, kastaněty, tamburina, činely, bubínek, tamtam, velký buben, xylofon, zvonková hra, celesta, harfa, mandolína, kytara, housle, viola, violoncello a kontrabas. Mohou k tomu v moderním orchestru přistoupit i jiné nástroje (na př. saxofony), anebo jeden nástroj může hrát v několika skupinách, takže potom k jeho zachycení je potřeba několika řádek. Skladatel obvykle v partituře předem označí, pro které nástroje je skladba psána. Chybí-li toto označení, pak bývají všechny notové linky uvedeny na první straně. Nehraje-li některá nástrojová skupina nebo některý instrument po delší dobu, pak bývá jeho linka na příslušných

Allegro molto

Allegro molto

Otiskovaná ukázka partitury je vzata ze Sibeliovy šesté symfonie op. 106; je to počátek čtvrté věty Allegro molto. Po levé straně má čtenář italské označení jednotlivých nástrojových linek. Pod hoboji je klarinet B, kterého se v dnešním orchestru užívá nejčastěji. Strunný kvintet je v této větě psán nikoli na obvyklých pěti, nýbrž na devíti řádkách, neboť skladatel u prvních a druhých houslí, u viol a violoncell poznamenává „divisi“, což znamená, že všechny tyto nástroje se rozdělují na dvě skupiny. Bývá-li u kteréhokoliv nástroje poznamenáno „div.“, znamená to, že part psaný třeba jen na jedné řádce neznamená dvojhmaty, nýbrž rozdělení hlasů. Ve fagotu a v prvních violoncellech je použito pro vyšší polohy těchto nástrojů tenorového klíče; notový zápis se při něm čte o tón níže. Římská číslice II. u fagotu znamená, že part má hrát druhý fagotista.

stránkách studijní partitury vypouštěna a obnovována teprve tehdy, když přechodně mlčící nástroje se opět ujímají slova.

Přistupují-li ve skladbě k orchestrálním nástrojům ještě lidské hlasy, jsou psány v partituře obyčejně nad strunným kvintetem, opět v pořadí shora dolů: soprán, alt, tenor, bas. Ve starších partiturách je nalézáme psány na linkách mezi violami a violoncely. Ježto violoncella se často kryjí s kontrabasy, je tento způsob zápisu velmi účelný, neboť dirigentovi rázem ukazuje, na jakém harmonickém základě se jejich zpěvní party rozvíjejí. Když některá skladba je psána pro sólový nástroj a orchestr, bývá linka tohoto koncertujícího instrumentu vyznačena zvláště; housle jsou potom na příklad jako „violino principale“ označeny nad prvními houslemi.

V moderní partituře se většinou objevují tyto klíče: houslový pro většinu nástrojů, basový, altový pro violu a někdy tenorový pro fagot, pozoun a violoncello. Altový a tenorový klíč jsou pozůstatkem starých vokálních partitur, kde soprán, alt, tenor a bas měly své zvláštní označení. Dnes soprány, alty a tenoři zpívají již podle houslového klíče a jenom basisté udrželi tradici. Ježto i tenorového klíče se užívá pro zmíněné tři nástroje pouze někdy ve vyšších polohách, máme v partituře co dělat vlastně jenom s trojím klíčem: houslovým, altovým a basovým. Snad někomu napadne, že tedy postačí pro nějakou dobu sledovat studijní partituru kvarteta a že tím člověk je již připraven k představení a vybavování si harmonických spojů, a že si tedy na základě znalosti těchto tří klíčů může sám transponovat kteroukoli řádku partitury a zahrát si ji na tom hudebním nástroji, na kterém se něčemu naučil. To by byl ovšem velký omyl. Proto jsme totiž při vypočítávání hudebních nástrojů zdánlivě zbytečně vypočítávali klarinety nebo jiné nástroje v různých laděních, lépe řečeno v nejsnáze hratelných stupnicích. Vedle nástrojů, které se píší v houslovém klíči a skutečně také odpovídají vyznačeným tónům houslí, jsou nástroje, které sice používají rovněž houslového klíče, ale hraje ve skutečnosti transponované, t. j. jiné tóny, než v kterých jsou psány. Podobně je tomu u basových klíčů. Notovému vyznačení při houslovém klíči odpovídají přesně flétna, hoboj, C-klarinet, trubka v C, harfa, mandolína a samozřejmě majitel tohoto klíče — housle. Violový klíč (je známo, že při jeho vyznačení noty se čtou o septimu níže než při houslovém) se čte vždy stejně. Basový klíč má podobný osud jako houslový. Jsou nástroje jako fagot, pozouny, C-tuba, kontrabasová tuba, tympany a violoncella, kde jeho zvuk odpovídá zápisu, ale jsou jiné, kde je opět potřebí transponovat. A zde tkví největší potíž při čtení partitury: při houslovém klíči je nutno pamatovat, že oboe d'amore zní níže o malou tercii, altový hoboj o kvintu, Es-klarinet o malou tercii výše, D-klarinet o celý tón, B-klarinet o celý tón níže, A-klarinet o malou tercii, altový klarinet o kvintu atd. Podobné hlavočlasy jsou i v basovém klíči, kde na příklad kontrafagoty a basy znějí o oktávu níže a basová tuba do F o kvintu. Není to tedy tak docela jednoduché posadit se ke kla-

viru nebo k jinému nástroji a hrát z listu. Stačí ovšem si uvědomit poměr nástroje laděného do některé stupnice k základnímu tónu C a záhada je rozluštěna. Ale mnoha našim čtenářům o tyto pokusy snad nejde ani nepřijde. Budou chtít poslouchat prováděné skladby a pak se mohou spolehnout na svůj sluch a na svou vnímavost. Přijde chvíle, kdy budou dobře rozpoznávat výškové intervaly na různých linkách partitury.

Tato rozličnost klíčů má svoje výhody. Partitura totiž označuje slovně svoje nástroje jenom na prvé straně nebo tam, kde značná část nástrojů je vypuštěna a jednotlivé hlasy se objevují na jejich stránkách ve zmenšeném počtu. Jak však potom poznat na prvý pohled, o jaký nástroj jde na té či oné lince? Víme-li, že prvním nástrojem, který (počítáno shora) je označen basovým klíčem, je basový klarinet a fagot nebo že uprostřed mezi smyčcovými nástroji je altový klíč, představující violu, a nad ním že jsou housle a pod ním violoncella a kontrabasy, skoro dáme za pravdu těm, kdož brojí proti zavedení jednotných dvou klíčů, houslového a basového. Ale o tom, proč se při psaní partitur těchto dvou klíčů důsledně nepoužívá a proč všechny nástroje nejsou psány do C, aby pak souhlasily s notovým zápisem a nenutily ke složitému transponování, napíšeme čtenáři někdy jindy.

Dnes mu chceme dát ještě několik dobře míněných rad. Bude-li se zajímat o partituru, ať začne nejprve s komorní hudbou, především s kvartetem. Ze symfonií ať si vybere nejprve Haydna, po něm Mozarta a Beethovena. Sáhne-li po novějších dílech, třeba po české symfonické hudbě, po Smetanovi nebo Dvořákovi, bude dobře, vezme-li napoprvé do ruky partituru těch skladeb, které zná dobře z poslechu, protože pak se v jejich notovém zápise snáze vyzná. Teprve později je možno s užitkem sledovat i partituru děl moderních, jejichž rytmický, melodický i harmonický výraz je značně komplikovaný. Není pochyby, že při složitějších partiturách hudební laik se omezuje na to, že více méně sleduje především ten nástroj, který se mu zdá nejvýraznější nebo nejmelodičtější, že sleduje jednotlivá témata a jejich proměny v různých nástrojích, zatím co ostatní části partitury proň neexistují. Při starších jednoduchých skladbách naše schopnosti se mohou upnout i k věcem podružným a pak teprve hudbu plně vnímáme. Muzikanti nejednou dali milovníkům hudby již dobrou radu, aby se při poslechu snažili soustředit na vedlejší hlasy, protože vůdčí thema slyší stejně. Dovede-li se na příklad posluchač Smetanovy „Vltavy“ při jejím známém motivu soustředit nikoli na plavnou melodii prvních houslí, nýbrž na výrazné figurace sekundistů, slyší teprve smetanovský motiv v celé jeho kráse. A co znamená u zpěvného Dvořáka, který proniká celou posluchačovu bytost, soustředění na kontrabasy a ostatní t. zv. vedlejší nástroje, není snad potřebí vykládat. A právě partitura takovému poslechu může neobyčejně napomáhat. Zdánlivě vedlejší věci stanou se pak hlavními a jednou dne posluchač zahleděný do hustě natlačených notových linek pozná, že námaha vynaložená na jejich přelouskání a snad i občasné rozlousknutí nebyla nadarmo.

Václav Fiala

PURCELLOVA OPERA „DIDO A AENEAS“ na gramofonových deskách

Henry Purcell (1658—95) byl velkou nadějí tehdejší hudby a jeho předčasná smrt je dodnes považována za těžkou ránu, která byla zasazena hned v počátcích anglickému hudebnímu vývoji. Je známo, že Purcell značně ovlivnil i Händla. Proto události sezóny na gramofonovém trhu je nahrání Purcellovy „Didony a Aeneas“ na námět z Vergilia, jediné skladatelovy zpěvohry. (Ostatní tak zv. opery, které zanechal Purcell, jsou jenom scénickou nebo meziaktní hudbou.) Zajímavé a dodnes hudebně svěží dílo bylo nahráno na popud Britské rady (British Council), o jejíž činnosti jsme se zmiňovali již v posledním čísle „Radioamatéra“. Obsazení je toto: karthaginská královna Dido - Joan Hammond, Aeneas, rek z Troje - Dennis Noble. Hraje Philharmonia String Orchestra, u cembala je Boris Ord a diriguje Constant Lambert. Provedení je vzorné, účinné i na dnešního posluchače velký, ačkoli od vzniku díla uplynulo přes 250 let. Opera i s recitativy zaplnila osm desek (HMV C 3471—77).

Cena za nejlepší gramofonovou desku

Mnozí čtenáři gramofonových rubrik se snad ještě pamatují, že redakce francouzského žurnálu „Candide“ vyhlášovala jednou za rok ceny za nejlepší nahrané desky. Podmínkou tehdy bylo, aby snímky byly pořízeny ve Francii a aby gramofonové společnosti je poslaly do této veřejné soutěže. V porotě vedle technických odborníků zasedali významní hudebníci a kritičtí. Na příklad Maurice Ravel, Gustav Charpentier, kritik Vuillermoz a jiní. Vznikla tak tradice a gramofonové společnosti braly tuto instituci velmi vážně. Není pochyby, že ceny „Candide“ měly vliv i na kvalitu nahrávání. Válka přinesla Francii příliš velké starosti, než aby bylo možno v soutěžích pokračovat, ale francouzský příklad působil v sousedství. Od roku 1942 je podobná cena zavedena ve Švýcarsku a zakladatelem je opět časopis, tentokrát curyšská „Die Weltwoche“. Do soutěže roku 1945 byly připuštěny všechny snímky, které byly od 1. září 1944 do 31. srpna 1945 pořízeny ve Švýcarsku. V jury zasedali vesměs významní hudebníci a znalci hudby: Jean Binet ze Ženevy, Walter Kägi z Bernu, Dr Peter Mieg a Dr Rudolf Rufener z Lenzburgu a Dr Walter Widmer z Basileje. Odměněné desky jsou označovány nálepkou „Schallplattenpreis 1945 der Weltwoche“. Cena za rok 1945 byla přiznána těmto deskám: Beethoven, Sonáta Es-dur, opus 81a („Les Adieux“) pro klavír v provedení Paula Baumgartnera na HMV DB 10054/55; Phil. Em. Bach „Symfonie čís. 5, h-moll“, hraje „Collegium musicum Zürich“ pod řízením Paula Sachera na Columbia LZX 89 a Artur Honegger „Prélude-Arioso-Fughette sur le nom de Bach“ (Preludium na jméno Bach) v provedení téhož souboru a pod taktovkou dirigentem na Columbia LZX 10. Vedle významné hudby byla odměněna i jedna deska taneční hudby „Sweet and lovely“ a „Contact Benny“ pro klarinet, klavír, basu a bicí nástroje na desce Elita Special 4324. Z hlasů švýcarského tisku můžeme usuzovat, že všechny odměněné desky vynikají vysoko nad dosažený průměr posledních let.

Švýcarsko se dočkalo prvních matic z Anglie

Jak oznamuje curyšská „Die Weltwoche“, přišly do Švýcarska první matrice firmy Columbia z Anglie, se kterou bylo od léta roku 1940 přerušeno spojení. Cítilé gramofonové desky byli neobyčejně potěšeni, neboť v prvé záznamové matrice je čtrnáct desek, na kterých komorní orchestr v čele s proslulým houslistou Adolfem Buschem, nahrál všech šest Braniborských koncertů od Jana Šebas-

tiana Bacha. Cembalo je při provedení nahrazeno klavírem. Kvalita snímků je prvotřídní. Na tuto zásluhu však padl těžký stín smutku: Adolf Busch, který přežil válku v Americe a na podzim roku 1945 se vrátil do Basileje, zemřel před vánočními svátky v mužném věku 53 let.

RUB SLÁVY

O proslulosti Leopolda Stokowského se brzy dověděli nejen naši milovníci desek, nýbrž i návštěvníci našich biografů. Mnozí z nich snad ještě pamatují, že krátce před druhou světovou válkou byl promítán v pražské Adrii a potom leckde jinde americký humorný film „Sto mužů a jedna dívka“, kde hlavním mužským partnerem rozkošné Deany Durbinové, která tehdy okouzlovala svým dětským zpěvem a živou hrou, nebyl nikdo jiný, než tehdejší šéf proslulého filadelfského orchestru. Však nám zní dodnes v uších skvěle dirigování závěrečné věty z Páté symfonie Čajkovského, bleskně podaný pochod z „Lohengrina“, živelná Lisztova Druhá uherská rapsodie a hlavně klavírní přednes Bachovy Toccaty a fugy, která nárazem prozradila starého zkušeného varhaníka a dokonalého znalce bachovské polyfonie. Stokowski (jako ostatně mnoho dirigentů) je i dobrý herec; jeho výkon ve filmu překvapoval. Do biografu chodívají, jak je obecně známo, nikoli jednotlivci, nýbrž skoro pravidlem dvojice, manželské i nemanželské. Děje se tak i z toho důvodu, aby byla možnost ihned si sdělovat dojmy a vyslovit nahlas pro svou příslušnou druhou polovinu, ale často také pro širší okruh posluchačů, svoje mínění nebo kritiku. A tak pod dojmem hry Stokowského již na odchodu z Adrie jsme zaslechli, jak elegantní mladý muž, snaže se oslnit svou elegantní, stejně mladou dámu svými vědomostmi v kinematografii i v hudbě, znalecky poznamenal: „Ten herec, který dělal toho dirigenta, hrál báječně, ale dirigovat — neumí!“

První poválečná radiová výstava v USA

V třetí dekádě v lednu t. r. měla být v New Yorku otevřena první poválečná radio-technická výstava a přehlídka chystaných novin. Při tom také mělo dojít k ohlášení výsledků z doby války a k uveřejnění vynálezů, které byly z vojenských důvodů zatím tajeny.

-lhv-

BUDOUCNOST AMERICKÉHO ROZHLASU

na krátkých vlnách —

— je dosud nejistá. Jde o spor, zda má být i nadále veden pod kontrolou vlády, anebo rozdělen jednotlivým soukromým rozhlasovým společnostem. Velké tiskové agentury Associated Press a United Press odmítly také dodávat své zprávy ministerstvu zahraničí pro účely rozhlasové

-lhv-

K NAŠIM ZPRÁVÁM

ze zahraničního průmyslu

Četní naši čtenáři, zejména také členové naší zahraniční armády, nám v posledních měsících účinně pomáhají při získávání cenných zpráv ze zahraničního průmyslu zapůjčováním časopisů a knih, z nichž je můžeme čerpat. Jsme si vědomi, co pro nás všechny po letech takřka neprodyšné izolace toto poučení znamená a vyslovujeme díky všem, kdo nám takto pomohli. Je to zejména také šéf firmy Kalat a spol., který nás bohatě a včasné zásobil zajímavými katalogy a nestrannými zprávami a jemuž vdčíme za většinu zpráv tohoto čísla.

NA VŠECH VLNÁCH

V Praze dne 28. I. 1946

Všichni ti, kdož doufali, že nový rok přinese s sebou zlepšení příjmu na pásmech krátkovlnných, jsou jistě zklamáni. Brzy z večera mizí poslech na 16, 19 a 25 metrech a zůstává tam někdy jenom špatně slyšitelný Londýn se silným únikem. A to je ovšem trochu málo.

Kanadská rozhlasová společnost, která byla upozorněna posluchači z Československa na špatný příjem českého vysílání ve večerních hodinách, přesunula tento pořad ještě po vytištění svých rozhlasových pořadů na leden na 18,15—18,30 hod. našeho času. Vysílá jej stanicemi CKCX na vlně 19,75 metrů a CKNC na vlně 16,84 metrů. To je jistě pěkné jednání kanadské rozhlasové společnosti. A že je tento pořad u nás poslouchán, je vidět ze zprávy pana A. Poledníka z Frýdku. Začátkem prosince byl volán pan Š. v Kopřivnici svými příbuznými z Kanady. Na svoje upozornění dostal pan Poledník odpověď, ve které volaný děkuje za zprávu a sděluje, že dostal současně upozornění od pěti posluchačů.

Od OK-RP1711 z Prešova přišla přesná zpráva o nynějším českém vysílání z Paříže. Paříž vysílá denně pro Československo ve 22,30—22,45 SEČ na střední vlně 463 metrů a na krátkých vlnách 31,51 m, 31,38 m, 31,19 m, 25,33 m a 24,76 m. Chcete-li jim napsat, pište na adresu: Emission Tchécoslovaque Radio-diffusion Française, Champs Elysées - Paris 8e. Kromě všeobecně poslechové zprávy bude pro ně cenné vzájemné porovnání síly uvedených stanic.

Na vlně 47 metrů a 70,5 metrů je možno denně poslouchat letecké telefonní stanice z letišť v celé Evropě při provozu s letícími letadly a není-li letoun příliš vzdálen, bývá slyšet i hlas operátora v letadle, často podbarvený silným hučením motorů. Několikrát jsem slyšel ve 14,35 SEČ na 4,25 Mc/s české volání: „Junkers pět volá Prahu“ a pak odpovídající pražskou stanicí na letišti v Ruzyni.

Amatérské pásmo 7 Mc je v Evropě v plném provozu. V mezerách mezi silnými rozhlasovými vysílání je denně slyšet řadu telegrafních i telefonních amatérských vysílání. Dne 13. ledna 1946 zachytil RP 2157 v Příkřem u Semil na dvoulampovku v poledních hodinách telegrafické stanice I1BB (578), I1NZ (568), I1DH (579), NX1AA (568), I1VA (588), LB7Z (588), I1AZ (568), HA4EA (589x), I1NT (569) a fonické stanice HB9AA a PAOKLO, z nichž poslední říkal, že má jednolampovou vysíláči o výkonu pouhých 3 wattů. RP 1771 slyšel na stejném pásmu ve dnech 20. a 21. ledna 1946 stanice: F3AKL (465), I1NT (599x), HA4EA (579), OZ7PAX (559), HA3RA, PR1AB, I1KD (447), I1PO (474), F30M (567), LA4XA, VU1GB (589)-Indie, I1DA (397), I1RG (494), PAOAL (458),

F3RMS (557), F3AKL (555), HB9BN (567), I1NZ (447), I1NT (599), OE1MA (578).

Americké okupační oddíly v Rakousku mají kromě stanice KOFA na vlně 41,33 m ještě stanici WOFA ve Vídni, která vysílá některé pořady společně se stanicí KOFA. Stanici WOFA se mi dosud nepodařilo najít a při hlášení nebyla také ani jednou udána její vlnová délka. Měl-li někdo z vás větší štěstí, napište nám to.

RP 1658.

Radar až k měsíci

Podle hlášení britského rozhlasu z 25. ledna 1946 podařilo se skupině vědeckých pracovníků na lodi v Tichém oceáně zachytit odraz impulsu, vyslaného k měsíci. Ozvěna se vrátila za 1½ vteřiny.

Kdy přijde zboží z USA?

Po prohlídce amerických obchodních tiskopisů čeká nepochybně celý svět na první dodávky technických výrobků ze zámoří. Tamní průmysl radiotechnický, který za válečného použití vzrostl na dvanáctinásobek své kapacity z doby předválečné, se zatím připravuje na výrobu mírovou, při čemž ještě na sklontu minulého roku nestačil ani na uspokojení poptávky domácí. Proto nyní není v amerických obchodních kruzích nijak naléhavý zájem na vývozu, k němuž dojde pro různé evropské státy teprve během roku letošního po sjednání příslušných obchodních smluv. Rozvinutí výroby na takovou míru, jež by stačila dnešní poptávce, brzdí také četné stávky a ona zvláštní horečná psychosa, která se dostavuje jako následek nervového a fyzického vypětí sil během války, kterou ostatně známe i z případů bližších než je USA a z vlastní zkušenosti.

600 baněk za minutu

Samočinný stroj, sestavený v USA, dovozuje vyrábět skleněné baňky pro elektronky tak rychle, že oko sotva stačí sledovat, jak jednotlivé kusy vycházejí: je jich deset za vteřinu čili 36 000 za hodinu, bez jakékoliv obsluhy. Výrobní cena jedné baňky je 0,6 c, t. j. 30 haléřů.

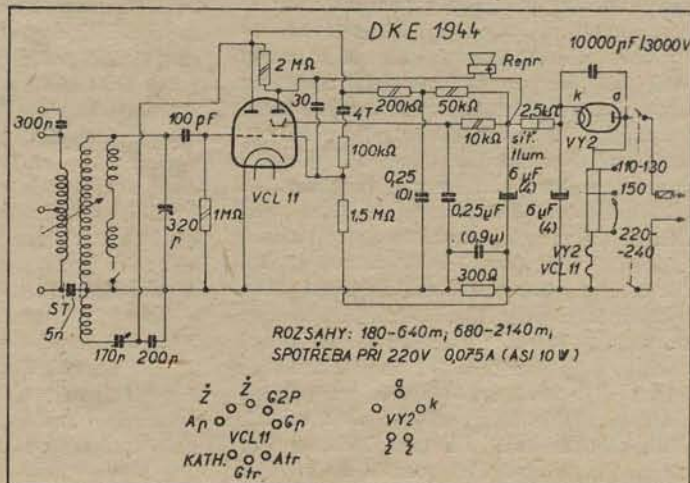
K ochraně před vlhkostí vyrábí se v USA řada součástek v neprodyšných skleněných uzávěrech, buď vyčerpaných nebo plněných netečným plynem. Jsou to zejména kondensátory, ale i vf. tlumivky a cvčky.

Pro anody elektronek, které mají být stabilní i při značných teplotách, vyrábí National Carbon Co. přesné tvárnice s teplotním součinitelem dvacet sedm desetiniliontin procenta na stupeň Celsia.

● Známý americký výrobce odporů International Resistance Co (IRC) vyrobil za uplynulé války přes 150 milionů půl wattových odporů.

PŮVODNÍ ZAPOJENÍ DVOULAMPOVÉHO PŘIJIMAČE DKE

Využití stavebnice dvoulampovky DKE upozornilo četné zájemce i na původní zapojení tohoto přístroje, s elektronikami VCL11 a VY2, vyráběnými zvláště pro něj. Na řadu žádostí otiskujeme toto zapojení, jak se podařilo je získat, a připomínáme, že jsou, pokud zatím víme, dva způsoby, starší a novější, které jsme zde rovněž zachytili (hodnoty v závorkách). Zapojení mohou použít i ti, kdo mají uvedené elektronky, neznají však dosud jejich vhodné použití.



Studený spoj

Předkládáme další příležitost k osvědčení znalosti a důvtipu. Necht' se předložená záhada zdá jakkoliv spletitou, obsahuje následující výňatek z dopisu víc než jeden zřetelný příznak rozluštění. Logaritmické pravítko nepotřebujete, zkuste to však tentokrát s hodinkami, abyste věděli, kolik minut na rozřešení potřebujete.

„Elektronku L.V1 jsem zapojil do obvodu měřicího zesilovače. Ač byla žhavená správným napětím 12,6 V, zůstávala cathoda tmavá, nikoliv tmavě červená. Ampérmetr ve žhavicím obvodu ukazoval z většího proud 0,4 A (místo správných 0,21 A) a baňka elektronky byla po krátké době zřetelně teplotlá. Elektronka však neměla emise a chovala se, jako by byla přerušená nebo nevyžhavená. Povrchová prohlídka neukázala poruchu, baňka měla lehké mlčné zakalení. Pořádkte, v čem je chyba.“

Rozřešení záhady k ampérmetru

(viz č. 1/1946).

Thermoelektrický přístroj (podobně jako žárový a elektrostatický) měří vždy výslednou efektivní hodnotu; to uváděl i náš tazatel. U složeného průběhu není to však součet efektivních hodnot jednotlivých složek, nýbrž druhá odmocnina ze součtu jejich čtverců:

$$E_{ef} = \sqrt{E_1^2 + E_2^2 + E_3^2 + \dots}$$

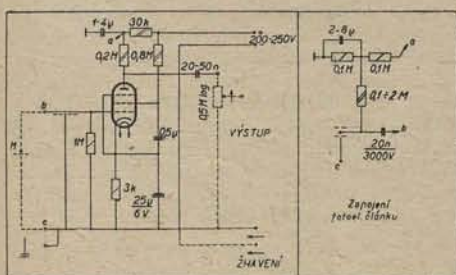
Pak ovšem dá 36 mA stejnosměrného proudu a 24 mA ef. proudu střídavého výslednou efektivní hodnotu

$$\sqrt{36^2 + 24^2} = \sqrt{1296 + 576} = \sqrt{1872} = 43,3$$

tedy asi tolik, kolik bylo naměřeno. Zvláště nápadný rozdíl bychom našli, kdyby jedna veličina byla malá proti druhé, na př. 100 V střídavých a 10 V stejnosměrných dá výslednou efektivní hodnotu jen 100,5 V. tedy rozdíl, který bychom stěží rozeznali. I pouhým názorem se to dá pochopit: složky se v jedné púlperiodě sčítají, v následující však odčítají, a proto efektivní hodnota vzroste vždy podstatně méně než kolik činí prostý součet.

Zesilovač pro mikrofon

Mnohý majitel výkonného zesilovače chtěl by k němu připojit mikrofon, aby mohl přenášet nebo reprodukovat vlastní pořad; když se však o to pokusí, shledá, že zesilovač, jehož zesílení dobře stačilo pro přenosku, dává i při citlivém mikrofonu hlasitost nepatrnou. Příčinou toho je mnohem menší napětí, které mikrofon dává: bývá řádu desítek milivoltů, zatím co přenoska má výstupní napětí nejméně desítkrát, ale i stokrát větší. — Pak je nutné přidat k zesilovači vstupní zesilovač. Jeho pořízení je snadné a levné, neboť stačí jediný stupeň, jehož schema připojujeme. Jako elektronka se nejlépe hodí vř. pentoda běžného typu, na př. EF6, EF9 a jim odpovídající druhy ostatních řad, po případě elektronky vojenské (RV 12 P 2000). Zapojení je prosté, často se zesilovač vejde ještě na kostru původního zesilovače, z něhož jej také zpravidla



napájíme. Nezapomeňme tu na zařazení filtračního odporu a kondensátoru v anodovém obvodu, kterým jednak zmenšíme hučení, nebyl-li anodový zdroj pův. zesilovače dostatečně vyfiltrován, jednak znemožníme kladnou zpětnou vazbu, častou u třístupňových zesilovačů, kde se projevuje vytím nebo bubláním. Pamatujme, že je tato vstupní elektronka choulstivá na blízkost silných střídavých napětí, umístíme ji proto co možná daleko od výstupních obvodů zesilovače, od jeho síťového transformátoru i od filtračních kondensátorů na vstupu síťového filtru, které nesou zpravidla dosti velké střídavé napětí, aby stačilo k nepříjemné vazbě na vstupní mřížku. Potom při krátkých a účelně vedených „živých“ spojích nebývá nutno ani mřížkový obvod stínit, ac je to lecky vhodné. — Hodnoty součástek jsou v schematu, M značí mikrofon. — Obrázek vpravo ukazuje připojení fotoelektrického článku k těmuž zesilovači. Přibyl dělič pro vytvoření napájecího napětí f. el. článku a příslušný vazební kondensátor, na jehož jakosti (dobře izolaci) záleží na tomto citlivém stupni více než jinde.

Vlastnosti keramických kondensátorů

Na trhu se objevily trubičkové kondensátory z keramických dielektrik na podkladě kysličníku titaničitého, které pocházejí z továrny Hescho. Druh a vlastnosti použitého dielektrika jsou značeny barvou nebo zkratkou a značí:

Šedezelená = calit, zkratka Ci, teplotní součinitel kapacity na 1°C, $\alpha_c = +90 \div +180 \cdot 10^{-6}$, diel. konstanta $\epsilon = 6,5$, max. ztrátový úhel $\text{tg} \delta = 8 \cdot 10^{-4}$ s teplot. součinitelem $\alpha_d = 3 \div 3,5 \cdot 10^{-6}$.

Světlehnědá = condensa N = NCo. — $\alpha_c = -360 \div -480 \cdot 10^{-6}$, — $\epsilon = 40$, — $\text{tg} \delta = 10 \cdot 10^{-4}$, — $\alpha_d = 6,5-7 \cdot 10^{-6}$.

Světle zelená = condensa F = FCo. — $\alpha_c = -680 \div -860 \cdot 10^{-6}$, — $\epsilon = 80$, $\text{tg} \delta = 10 \cdot 10^{-4}$, — $\alpha_d = 3,5 \div 4 \cdot 10^{-6}$.

Oranžová = condensa C = CCo. — $\alpha_c = -680 \div -860$, — $\epsilon = 80$, — $\text{tg} \delta = 20 \cdot 10^{-4}$, — $\alpha_d = 8-8,5 \cdot 10^{-6}$.

Tmavozelená = tempa S = St. — $\alpha_c = +30 \div +90$, — $\epsilon = 14$, — $\text{tg} \delta = 4 \cdot 10^{-4}$, — $\alpha_d = 2 \div 2,5 \cdot 10^{-6}$.

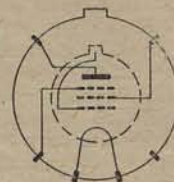
Rudá = tempa T = Tt. — $\alpha_c = 0 \div -200 \cdot 10^{-6}$, — $\epsilon = 40$, — $\text{tg} \delta = 4 \cdot 10^{-4}$, — $\alpha_d = 3,5 \div 4 \cdot 10^{-6}$.

Skládáním žádaných kapacit z různých těchto druhů kondensátorů lze tedy dosáhnout teplotního součinitele od -860 do $+180 \cdot 10^{-6}$ a získat tak obvody s žádanými vlastnostmi, resp. vyrovnat vliv teploty na ostatní členy obvodů.

Piskající DKE

Několik čtenářů si po sestavení dvoulam-povky se spotřebou 5 W stěžovalo na tvrdší výtí, nezávislé na zpětné vazbě, které znemožňovalo poslech. Zjistili jsme, že se vyskytuje u přístrojů s výkonnějšími usměrňovači, kde na koncové elektronce bylo až 260 V. V takovém případě je účelné srazit je odporem 1000 ohmů/1 watt, který zařadíme mezi usměrňovač a první kondensátor filtru, a za druhé, což je ještě důležitější, spojit kostru cbou objímek elektronek RV 12 P 2000 s nulovým vodičem přijímače. Tím se stíní anoda koncové elektronky a zpětná vazba nemůže nastat.

● Bliley, známý výrobce křemenových krys-talů, leptá povrch výbrusů kyselinou podle patentovaného způsobu (patrně k dosažení lepší jakosti povrchu snaží cestou).



RV 2,4 P 700

RV 2,4 P 700

RV 2,4 P 701

Vedlejší obr. udává zapojení na patky pro obě uvedené elektronky.

Vysokofrekvenční pentoda se stálou strmostí (s proměnlivou strmostí) pro použití jako audion, vř. zesilovač (řiditelný) do vlnové délky 1,5 m. Žhavení na 2,4 V/0,06 A, max. anodové napětí 200 V, max. napětí stínící mřížky 120 V (150 V), strmost v pracovním bodě 0,9 mA, zesilovací činitel 850 (—), vnitřní odpor 1,2 MΩ (0,8 MΩ), max. kapacita mezi mřížkou a anodou 0,01 pF, max. anodová ztráta 1 W, barevné značení světle-modrá (fialová). Hodnoty v závorkách platí pro typ -701, kde nejsou uvedeny, tam jsou hodnoty stejné jako u typu -700.

● Firma Globar (USA) vyrábí odpory se záporným teplotním součinitelem asi -2% na stupeně Celsia, prakticky stálým v rozsahu -50 až $+90^\circ\text{C}$. Hodí se za kompenzační členy pro přesná zařízení, za odporové teploměry atd.

● Skleněná příze je podstatou nových výrobků v oboru vázacích a opleťacích nití v USA. Je až pětkrát pevnější než obvyklé bavlněné niti, vzdoruje horku, vlhkosti, kyselinám, zásadám atd.

Z REDAKCE

Čtenářům tohoto listu, kteří z obsahu každého nového čísla těžili tak energicky, že sešit zakrátko pozbude tvaru a sotva drží pohromadě, připomínáme výhody prostých a levných páskových pořadačů, které jsou nyní již v obchodech. Na hrbet jednotlivých sešitů Radioamatéra nalepíme pásek silného balicího papíru, prodírkujeme jej kancelářským dírkovačem a založíme do polotuhých desek, které časopis chrání před roztrháním a ušpiněním. Je to zvláště výhodné dnes, kdy nelze ještě dlouho počítat s takovým zvětšením nákladu, aby bylo možné po měsících i letech nahradit poškozené sešity, které chybí do úplného ročníku. Považujeme proto za účelné připomenout věc, na niž leckdo v přítomné chvíli snadno zapomene: obsah Radioamatéra bude mít cenu i po letech a je škoda ztratit vlastní vinou už nyní možnost později se k němu vrátit.

×

Ve hřídkce „Nové knihy“ přinášíme tentokrát zprávu o vydaných přehledech voj. elektronek, jejichž četné druhy přijdou brzy na trh. Doporučujeme zájemcům, aby si pro běžnou potřebu opatřili tyto přehledy a naši informační služby používali jen pro ony případy, které v těchto přehledech nenajdou. — Upozorňujeme na vydavatele zmíněných přehledů, jejichž adresy jsou uvedeny v příslušných zprávách a prosíme, aby si je zájemci objednávali od těchto vydavatelů a nikoliv v redakci Radioamatéra.

×

Jménem četných zájemců, zejména z kruhů živnostenských v našem oboru, vznášíme dotaz k čtenářům, zda jim není známo, kdo u nás vyrábí nebo chce vyrábět pantograf. stroje, podobné našemu popisu, anebo aspoň některé součásti podle tohoto návodu. Účelným spojením většího počtu stejných prací by se výroba zjednodušila a zlevnila. Dostaneme-li vhodnou zprávu, otiskneme ji v příštím čísle tohoto listu.

×

Čtenáře t. l., kteří nás žádají o návody na ten nebo onen druh bateriového přijímače

s elektronkami D21, D11, K, D25 nebo vojenskými typami, které se vyskytly na trhu, prosíme o trpělivost. Vývoj vzorků nejde tak rychle, jak by tu bylo zapotřebí, a mezeru, která vznikla odmícením Radioamatéra, můžeme vyplnit jen postupně. Kromě toho nás omezuje při návrzích nedostatek standardního materiálu a proto také dáváme přednost schématům před stavebními plány.

×

Textová část druhého dílu „Fyzikálních základů radiotechniky se končí v tomto čísle. Příště otiskneme titulní list, obsah a rejstřík, a naše příloha bude připravena k vazbě. Jakmile to dovládne poměry v tiskárně, vydá nakladatelství Orbis menší počet výtisků této přílohy jako samostatnou knížku pro ty zájemce, kteří si nemohli opatřit všechny dosud vyšlé části.

NOVÉ KNIHY

Přehled speciálních elektronek

Zájemci o data vojenských elektronek, které se nyní stále častěji objevují za výklady pražských obchodníků, mohou si opatřit podrobný a pokud lze posoudit i úplný přehled dat asi 160 druhů elektronek a 36 zapojení patek za Kčs 11,— u firmy Bratří Novákové, Praha II, Vodičkova 4. Objednatelé z venkova zašlou tuto částku ve známkách a připojí frankovanou obálku na formát A4 nebo A5 se svou adresou, aby vyřízení bylo snazší. (A4 je formát tohoto listu, A5 je poloviční.)

Jiný přehled s daty voj. elektronek RL, RV, RG, LV, LS, LG, dále data řady D 25 a obrazovky LB8 vydala a posílá firma Bratří Kamenové, radio, Plzeň, Stalinova tř. 32. Cena neudána.

Nové kruhové log. pravítka

Mladí technici, kteří za uplynulých let nemohli si opatřit logaritmické pravítka, pro naši práci nezbytné, budou potěšeni zprávou, že lze koupit za Kčs 115,— kruhové logaritmické „pravítka“ poněkud jiné podstaty než ono, které si vyráběli podle 2. č. roč. 1942 tohoto listu. Pravítka je z kovu, s celulozovým indexem a vyrábí je Fysma, Praha II, Žitná 25. Po prohlídce vzorku, který nám byl zaslán, soudíme, že jde o dobrou náhražku, která studentům a ostatním zájemcům pomůže přečkat dobu nedostatku pravítka obvyklého a pro svou přínosnost se dobfé uplatní i později.

OBSAHY ČASOPISŮ

WIRELESS WORLD

No. 1, Vol. LII, leden 1946, angl. — Jakostní zesilovač, podrobnosti obvodů pro výkon 4, 8 a 12 W. — Obvody pro zachování nebo získání polarit vř. signálů pro televizi a speciální použití (the dc restorer, clamping circuit). — Výsledky zkoušky továrního superhetu PYE 15A. — Nahrávání na desky v BBC, H. Davies. — Kathodový obvod pro získání předpětí a jeho vliv na kmitočtovou charakteristiku. — Základy radaru, 4. impulsová metody, použité pro navigaci. — Náměty pro standardisaci malých síťových transformátorů, L. A. Sherwood.

LA TÉLÉVISION FRANÇAISE

No. 8, prosinec 1945, fr. — Svislé a vodorovné členění televizních soustav. — Měření velmi vysokých kmitočtů, R. Aschen. — Duttinové rezonátory pro velmi krátké vlny, A. Briot. — Poznámky k televizní soustavě „Bedfort“ s rychlostní modulací, dokončení, P. J. Freulon. — Kurs televizní techniky, odělování synchronizujících signálů.

PRODEJ · KOUPE · VÝMĚNA

Ceny a návod k zadávání inserátů pro tuto hlídku byly otištěny na tomto místě v předchozím čísle 1/1E48

Mám nové elektr. AF3, ABC1, RV2P800, RL2P3, potřebuji AL2 nebo některou jinou konc. pentodu. Al. Jeřábek, stud., Želechovice 22, p. Uničov. (pl.)

Za elektr. DK21, DF22, DBC21, DL21, UY1N, DCH25, DBC25, DF25, DL25, dám perman. dynam. Philips 12 cm a podle dohody tyto elektr.: ECH11, EBF11, ECL11, AZ11, ECH3, ECH4, AF3, EBL1, AZ12, též jednotl. V. Lorenz, Kralupy n. Vlt., Poděbradova 133. (npl.)

Prodám nový synchron. motor pro gramofon. Stan. Hoxorka, Hořovice, Jiráskova 1302. -n

Prodám opracované souč. na nahráv. synchr. motor RA č. 3/1940 a podávací zářív. RA č. 2/1940. Různé součástky, elektronky, odpory, kondens. atd. Jos. Machuta, Kvíc číslo 88, p. Slaný. (npl.)

Velkoobchod radiopotřebami přijme bystrého učně. Nab. pod. zn.: Radioamatér přednost, do adm. t. 1. (npl.)

Prodám dvoulamp. DF22, DL21, z 4. 41 RA, I. A. dom. telef. 4 V, transform. atd. Koup. rtuť. výbojku, pájku, 2x32 μ F, pom. vys. kříž. navij.: Valta, Pelhřimov 768. (pl.)

Výměním usměr. elektr. 220/110 V/1,28 A, trafo 220/24-40 W, selén. usměr. 120/24 mA, 10 kusů RV12P2000 s objím. a jiné elektr. přijím. a vysíl. na demontáž, kondens. různ. hodnot a j. drobné hodnot, radiosoučástky za fotoaparát, nejraději zrcadlovku, a zvětšovací (není podm.). Josef Pechan, Děčín, Hálkova 1030. (npl.)

Prodám automaty 6A za Kčs 60,— a automaty pro elektr. motory za Kčs 160,—. Vlad. Onderka, Hrabýň-Josefovce 19. (npl.)

Dám obrazovku DN9-5 za nahráv. soupravu nebo gramomotor a plyn. triodu 4686. J. Hofman, Krnov, Vrchlického 15. (npl.)

Auto-radio výměním za superhet 4+2 elektr., nebo koupím. Ing. Dvořák, Praha VII, Letenské nám. 17. (pl.)

Prodám elektr. pájku na 220 V za Kčs 130,—, magnet. reproduktor za Kčs 60,—, dvě počítadla z elektroměru za Kčs 40,—. Jos. Petrův, Benátky n. J. II., č. 298. (npl.)

Koupím za přijat. cenu RA roč. XX, č. 9 a 12, RA roč. XXI, č. 5. Radiosvět roč. I, čís. 4 a 11; roč. 6, čís. 1, 2, 3; roč. 7, čís. 2, a Domácí dílnu, roč. I—XV. Vše jen zachovalé. J. Vašíř, Nové Město na Moravě, č. 135. (npl.)

Výměním trial Philips, EL6 a více elektr. RV12P2000. Potřebuji ECL11, UBL21, EM4, EM11. Výměna podle dohody. Fr. Kalista, Čtyři Dvory, č. 32 u Č. Budějovic. (npl.)

Prodám nebo výměním několik RV12P2000, potřebuji duál. J. Potoček, Hradec Králové III, Sládkova 256. (pl.)

Koupím Multavi II, nebo podob. mavometr. Zdeněk Frýda, Praha-Strašnice, Předpolsí 1062. (npl.)

Prodám větší množství českých knih, na přání zašlu seznam. V. Zeman, Bolešín č. 9, u Olešnice na Moravě. (npl.)

Predám alebo vymením, rôzne vysíl. a prij. elektrony ako aj iný radiomateriál. Potrebujem: elektrony ECL11, EBF11, ECH3, AK2, AL1-2. Lad. Rovný, Hviezda 422 p. Vrutky, Slov. (pl.)

Koupím elektrony 6Q7G, 6F6G, 6K7G, 6A8G neb výměním za ECL11, EBF11, EFS, EM1, DDD11. V. Pilař, Mělník-Mlázice, Ul. leg. Průchy 280. (npl.)

Výměním RV2P800 za RV2P3 nebo RV2T2 za RV2,4 P 700, 4P701 nebo RV2, 4P45, nebo RV12H300, RG12D2 (nebo 3), RG12D60, i jednotl. J. Daněk, učitel, Střekov. (npl.)

Prodám: superhet, krátkovl. cívk. soupr. (rozs. do 10 m) spoj. s přísl. ladic. kondens. (triál) se stupn. a převod., elektr. RV12P4000, 8 kusů, vysíl. elektr. RL12P35, 2 kusy, s objím. J. Svoboda, Brno, Karla Vávry č. 69. (npl.)

Dynam. reproduč. \varnothing 13 a 22 cm s výst. po Kčs 600,— a 700,— = Kčs 1300,—; 2krát potenciom. 50 K Ω s vyp. po Kčs 25,— = Kčs 50,—; 2krát potenciom. 0,5 Ω s vyp. po Kčs 35,— = Kčs 70,—; gramotal. Kčs 55,—; 5krát spodyky pro elektr. oktál. po Kčs 3,50 = Kčs 17,50, prodám. Oldř. Votava, Dáblice 238. (pl.)

Prodám agregat, motor-dynamo na stejnosm. proud, výkon výbuš. mot. 1,7 P, napětí 15 až 65 V, 10 A za Kčs 4000,—. Mil. Opava, Kátovice u Strakonice. (pl. č.)

Úpl. souč. na 3-lamp. superh. a dvoulamp. vč. elektr. dyn. repr. skř. 2 repr. ve skř. skl. stol. pod radio a příp. j. souč. pro měř. př. vše nové, nepouž. vym. za přij. a prom. 16 mm, příp. dopl. Mohu ev. kombin. s vým. své přij. a prom. 9,5 mm. Ing. Veselý, Praha II, Černá 3. (pl.)

Potřebujem vibračný menič na 4, alebo 6 V akumul. Kúpim, alebo vymením za elektr. J. Koller, České Brezovo, p. Zlatno pri Lučenci. (npl.)

Stolní vrtačku a brusku ev. s elmotorem výměním za 3 nové 4 V větší aku ve skle a doplatek. Dížka, Sternberk, Smetanova 13. (npl.)

Za VF7, VL4, VY1 nebo ECL11, VY2 nabízím ECH4, AF7, mf. trafo Palaba 6389, pájku 220 V/100 W, ampérmetr 3 A, mot. 24 V. Jelínek, Libeň, Pod Labučkou 3. (pl.)

Prod. elektr. gramo, mA-metr 0,2 mA, množ. jin souč. a lamp (i nových), akumul. 4 V nový, Pražákův česko-latinský slovník. Hledám vým. neb koup. DAH50, amer. 53, 6A6, 6L6, 6G5, 6E5, 83, 80, 19, 6F6, 6V6 a jiné, manom. větší síl. trafo, čas. Radio, starší roč. Krátkých vln a Radiosvět. V. Zbiblej, Prešov, Štěfánikova 37. (npl.)

Řídí a za redakci odpovídá Ing. Miroslav Pacák

Tiskne a vydává ORBIS, tiskařská, nakladatelská a novinářská společnost akciová v Praze XII, Stalinova 46. Redakce a administrace tamtéž. Telefon 519-41*; 539-04; 539-06. Telegramy: Orbis-Praha.

„Radioamatér“, časopis pro radio-techniku a obory příbuzné, vychází 12krát ročně první středu v měsíci (změna vyhrzena). Cena jednoho výtisku Kčs 15,—, předplatné na celý rok Kčs 160,—; na půl roku Kčs 82,—, na čtvrt roku Kčs 42,—. Do ciziny k předplatnému poštovné; výši sdělí administrace na dotaz. Předplatné lze poukázatí vplacním lístkem Poštovní spořitelny, číslo účtu 10.017, název účtu Orbis-Praha XII, na složenice uveďte čitelnou a úplnou adresu a sdělení: předplatné „Radioamatéra“.

Otisk v jakékoliv podobě je dovolen jen s písemným svolením vydavatele a s uvedením původu. — Nevyžádané příspěvky vrací redakce, jen byla-li přiložena frankovaná obálka se zpětnou adresou. — Za původnost a veškerá práva ručí autoři příspěvků. — Otiskované články jsou připravovány a kontrolovány s největší péčí; autoři, redakce, ani vydavatel nepřijímají však odpovědnosti za eventuální následky jejich aplikace.

Příští číslo vyjde 6. března 1946. Redakční a inserční uzávěrka je 20. II. 1946.